

 IZZY



  
**ΜΠΕΝΡΟΥΜΠΗ**

*ΓΙΑ ΠΕΡΙΣΣΟΤΕΡΕΣ ΠΛΗΡΟΦΟΡΙΕΣ:*  
(ΝΕΑ) Χ. ΜΠΕΝΡΟΥΜΠΗ & ΥΙΟΣ Α.Ε.  
Αγ. Θωμά 27, 15124, Μαρούσι-Αθήνα  
Τηλ. 210 6156400, Fax: 210 6199316  
e-mail: [benrubi-sda@benrubi.gr](mailto:benrubi-sda@benrubi.gr)

*FOR FURTHER INFORMATION:*  
(NEW) H. BENRUBI & FILS S.A.  
27 Aghiou Thoma str. GR 15124, Maroussi-Athens  
Tel: +302106156400, Fax: +302106199316  
e-mail: [benrubi-sda@benrubi.gr](mailto:benrubi-sda@benrubi.gr)

Οδηγίες Χρήσης / Instructions Manual  
Ελληνικά (GR) – English (EN)  
Ανεμιστήρας Οροφής – Ceiling Fan IZ-9031

## Περιεχόμενα / Contents

GR.....Σελίδες 1-10

EN.....Pages 11-21

GR

Ευχαριστούμε που επιλέξατε μια συσκευή της γκάμας IZZY.

## Συμβουλές Ασφαλείας



Διαβάστε προσεκτικά τις οδηγίες χρήσης και κρατήστε τις σε ασφαλές σημείο για μελλοντική αναφορά, μαζί με την απόδειξη αγοράς, η οποία λειτουργεί ως εγγύηση (βλ. παρακάτω «Εγγύηση και Εξυπηρέτηση Πελατών»).

- Πριν συνδέσετε τη συσκευή βεβαιωθείτε ότι η τάση του ρεύματος της συσκευής σας αντιστοιχεί απόλυτα στην τάση της ηλεκτρικής σας εγκατάστασης.

- Ο ανεμιστήρας δεν πρέπει να συνδεθεί σε κανονική πρίζα. Κάντε εγκατάσταση μόνο στο ταβάνι.

**ΠΡΟΣΟΧΗ:** Οι ηλεκτρολογικές συνδέσεις πρέπει να γίνονται από εξειδικευμένο ηλεκτρολόγο και σύμφωνα με τους ευρωπαϊκούς κανόνες για τις ηλεκτρικές εγκαταστάσεις.

- Πριν βάλετε τον ανεμιστήρα σε λειτουργία, ελέγξτε όλες τις συνδέσεις για να αποφευχθεί το ενδεχόμενο πτώσης και τραυματισμού.

- Χρειάζεται πολύ προσοχή όταν βρίσκεστε κοντά στα πτερύγια του ανεμιστήρα.

- Μην αφήνετε ποτέ τη συσκευή χωρίς επιτήρηση όταν βρίσκεται σε λειτουργία.

- Στενή επιτήρηση είναι απαραίτητη όταν η συσκευή είναι σε λειτουργία και ιδιαίτερα όταν μικρά παιδιά ή άτομα με ειδικές ανάγκες βρίσκονται γύρω από αυτήν. Βεβαιωθείτε ότι δεν παίζουν με τα εξαρτήματα ή τη συσκευή.

- Η συσκευή δεν πρέπει να χρησιμοποιείται από άτομα με ειδικές ανάγκες (σωματικές ή διανοητικές), παιδιά ή άτομα που δε διαθέτουν την απαιτούμενη γνώση και εμπειρία για τη χρήση της συσκευής, χωρίς την επιτήρηση κάποιου προσώπου που γνωρίζει τον τρόπο λειτουργίας της συσκευής και θα είναι υπεύθυνος για την ασφάλειά τους.

**ΠΡΟΣΟΧΗ:** Μην εκθέτετε μωρά και ηλικιωμένους πολλή ώρα μπροστά στον αέρα του ανεμιστήρα.

- Θέστε εκτός λειτουργίας τη συσκευή και διακόψτε την παροχή του

## ρεύματος:

- Πριν την εγκατάσταση.
- Πριν από τον καθαρισμό.
- Πριν οποιαδήποτε διαδικασία συντήρησης ή επισκευής
  - Μη χρησιμοποιείτε τη συσκευή για σκοπούς πέρα από αυτούς για τους οποίους προορίζεται.
  - Η συσκευή αυτή προορίζεται για χρήση σε εσωτερικό χώρο. Μη χρησιμοποιείτε τη συσκευή σε υπαίθριο χώρο.
  - Η συσκευή αυτή προορίζεται μόνο για οικιακή χρήση. Κάθε άλλη χρήση ακυρώνει την εγγύηση.
  - Μη λειτουργείτε και μην τοποθετείτε τη συσκευή σε χώρους με μεγάλα ποσοστά υγρασίας ή σε σημεία όπου μπορεί να βρέχεται.
  - Μη χρησιμοποιείται τη συσκευή στο μπάνιο ή κοντά σε πισίνα ή σε οποιοδήποτε σημείο όπου υπάρχει ενδεχόμενο να βραχεί.
  - Δεν πρέπει η σύνδεση του ανεμιστήρα στην παροχή του ρεύματος να βρέχεται.
  - Αφήστε αρκετό ελεύθερο χώρο γύρω από τη συσκευή ώστε να μην μπλοκάρτε την κίνηση του ανεμιστήρα.
  - Μη χρησιμοποιείτε τη συσκευή μετά από πτώση ή αν παρουσιάζει οποιαδήποτε βλάβη και απευθυνθείτε σε ένα από τα εξουσιοδοτημένα κέντρα επισκευών ΜΠΕΝΡΟΥΜΠΗ.
  - Μη χρησιμοποιείτε τη συσκευή σε περίπτωση που παρατηρήσετε κάποιο περίεργο θόρυβο, μυρωδιά ή καπνό. Βγάλτε αμέσως της συσκευή από το ρεύμα και επικοινωνήστε με ένα από τα εξουσιοδοτημένα κέντρα επισκευών ΜΠΕΝΡΟΥΜΠΗ.
  - Η κακή χρήση της συσκευής μπορεί να προκαλέσει τραυματισμό.
  - Μη χρησιμοποιείτε ποτέ σκληρά, λειαντικά ή διαβρωτικά απορρυπαντικά ή διαλυτικά υγρά για τον καθαρισμό της συσκευής.
  - Μη μετακινείτε τη συσκευή όταν αυτή είναι σε λειτουργία.
  - Μην αγγίζετε τη συσκευή με βρεγμένα ή νωπά χέρια.
  - Η συσκευή αυτή δεν προορίζεται για να λειτουργεί με εξωτερικό χρονοδιακόπτη ή με χωριστό σύστημα τηλεχειρισμού.
  - Για να μειώσετε τον κίνδυνο ηλεκτροπληξίας και πυρκαγιάς, μη χρησιμοποιείτε αυτόν τον ανεμιστήρα με οποιαδήποτε συσκευή ελέγχου ταχύτητας ανεμιστήρα στερεάς κατάστασης ή ροοστάτη.
  - Οι σημαντικές προφυλάξεις ασφαλείας και οδηγίες που εμφανίζονται στο εγχειρίδιο δεν καλύπτουν όλες τις πιθανές συνθήκες που μπορεί να προκύψουν.

- Ελέγχετε κατά διαστήματα το καλώδιο για τυχόν φθορές.
- Μην χρησιμοποιείτε τη συσκευή εάν το καλώδιο ρεύματος έχει υποστεί φθορά ή αν αυτή έχει πέσει ή έχει υποστεί βλάβη κατά οποιοδήποτε τρόπο. Αν υποψιαστείτε ότι η συσκευή έχει υποστεί βλάβη, επικοινωνήστε με εξουσιοδοτημένο κέντρο επισκευών ΜΠΕΝΡΟΥΜΠΗ.
- Σε περίπτωση που υπάρχει πιθανή βλάβη, μην επιχειρήσετε να την επισκευάσετε μόνοι σας. Απευθυνθείτε σε ένα από τα εξουσιοδοτημένα κέντρα επισκευών ΜΠΕΝΡΟΥΜΠΗ.
- Κάθε επισκευή από μη εξουσιοδοτημένο τεχνικό των κέντρων service ΜΠΕΝΡΟΥΜΠΗ ΑΚΥΡΩΝΕΙ ΤΗΝ ΕΓΓΥΗΣΗ.
- Κάθε λανθασμένη χρήση της συσκευής ακυρώνει την εγγύηση.
- Χρησιμοποιείτε μόνο γνήσια ανταλλακτικά.
- Αυτή η συσκευή συμμορφώνεται με την Οδηγία ηλεκτρομαγνητικής συμβατότητας 2014/30/ ΕΕ, την Οδηγία Χαμηλής τάσης 2014/35/ΕΕ, την Οδηγία 2011/65/ΕΕ για τον περιορισμό της χρήσης ορισμένων επικίνδυνων ουσιών σε ηλεκτρικό και ηλεκτρονικό εξοπλισμό. Επίσης, με την Οδηγία 2009/125/ΕΚ για τις απαιτήσεις οικολογικού σχεδιασμού για τα προϊόντα που καταναλώνουν ενέργεια.

## ΦΥΛΑΞΤΕ ΑΥΤΕΣ ΤΙΣ ΟΔΗΓΙΕΣ

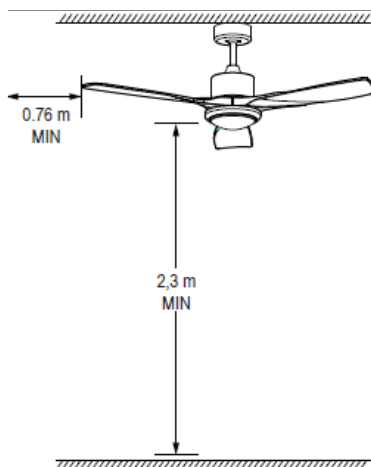
### Εγκατάσταση Ανεμιστήρα

**ΠΡΟΣΟΧΗ:** Οι ηλεκτρολογικές συνδέσεις πρέπει να γίνονται από εξειδικευμένο ηλεκτρολόγο και σύμφωνα με τους ευρωπαϊκούς κανόνες για τις ηλεκτρικές εγκαταστάσεις.




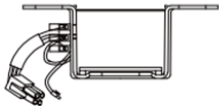







**ΣΗΜΑΝΤΙΚΟ:** ΟΥΔΕΜΙΑ ΕΥΘΥΝΗ ΦΕΡΕΙ Η ΕΤΑΙΡΕΙΑ ΓΙΑ ΤΗΝ ΕΓΚΑΤΑΣΤΑΣΗ. Η ΕΓΚΑΤΑΣΤΑΣΗ ΑΠΟΤΕΛΕΙ ΑΠΟΚΛΕΙΣΤΙΚΗ ΕΥΘΥΝΗ ΤΟΥ ΠΕΛΑΤΗ.

**ΠΡΟΣΟΧΗ:** Τα πτερύγια του ανεμιστήρα να βρίσκονται σε ύψος τουλάχιστον 2,3 μέτρα από το δάπεδο και τουλάχιστον 76εκ από τον τοίχο ή άλλα εμπόδια. Η εγκατάσταση του δικτύου πρέπει να γίνει μέσω εύκαμπτου καλωδίου ή με διακόπτη πόλου με απόσταση ανοίγματος επαφής τουλάχιστον 3mm.

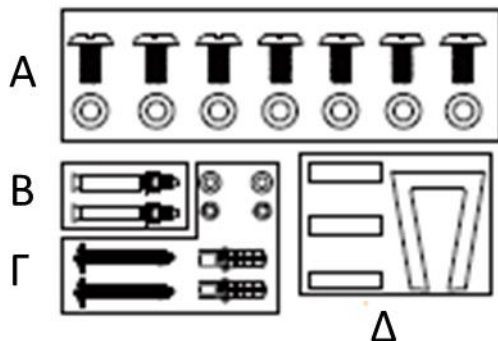


**ΠΡΟΣΟΧΗ:** Πριν την εγκατάσταση του ανεμιστήρα, βεβαιωθείτε ότι έχετε απενεργοποιήσει την παροχή ρεύματος. Μην ενεργοποιήσετε την παροχή ρεύματος έως ότου εγκατασταθεί πλήρως ο ανεμιστήρας και είναι έτοιμος για χρήση.

Εξαρτήματα ανεμιστήρα:

		
άνω καπάκι	βάση στήριξης	ράβδος στήριξης
		
κάτω καπάκι	μοτέρ	LED πάνελ
		
περύγιο	κάλυμμα LED	χειριστήριο

Παρεχόμενα εξαρτήματα τοποθέτησης:



A. Βίδες και ροδέλες για τη στερέωση των πτερυγίων στο μοτέρ.

B. Βίδες για οροφή μπετόν (σκυρόδεμα)

Γ. Βίδες και ροδέλες για ξύλινα δοκάρια στην οροφή

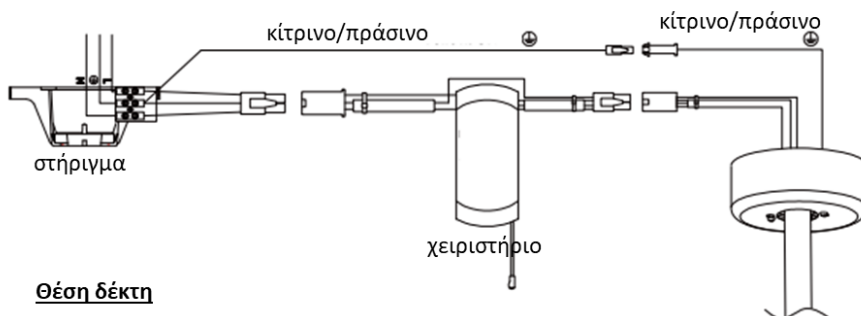
Δ. Εξαρτήματα βάσης στήριξης

Σύνδεση χειριστηρίου:

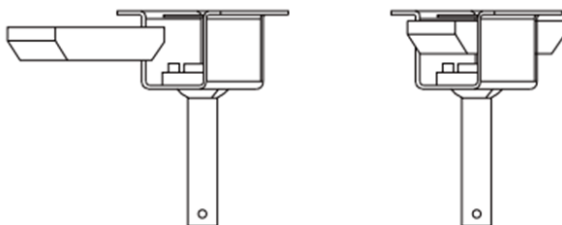
L : AC IN 220-240V

N : AC IN 220-240V

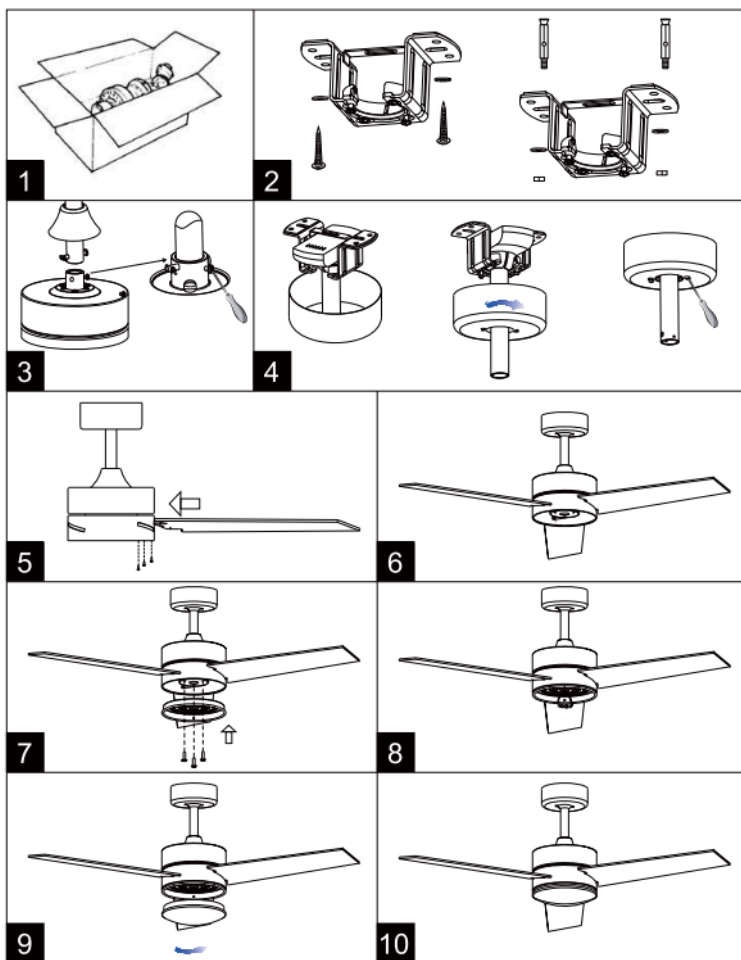
⊕ : κίτρινο/πράσινο



Θέση δέκτη



## Εγκατάσταση ανεμιστήρα



1. Ανοίξτε τη συσκευασία (εικ. 1). Βεβαιωθείτε ότι όλα τα εξαρτήματα του ανεμιστήρα και της τοποθέτησης βρίσκονται στη συσκευασία.

2. Τοποθετήστε τη βάση στήριξης σε κατάλληλο σημείο στην οροφή και βιδώστε με τις 3 βίδες και τις αντίστοιχες ροδέλες (εικ. 2).

**Προσοχή: Οι βίδες που παρέχονται στη συσκευασία είναι κατάλληλες για ξύλινη δοκό και για οροφή από μπετόν (σκυρόδεμα).**

3. Τοποθετήστε τη ράβδο στήριξης ανάμεσα στο άνω και κάτω καπάκι. Εισάγετε τα ηλεκτρικά καλώδια που βγαίνουν από το μοτέρ μέσω της ράβδου στήριξης και συνδέστε τα με τον ακροδέκτη βίδας που βρίσκεται στην κορυφή της βάσης στήριξης. Στερεώστε τη ράβδο στήριξης στο μοτέρ χρησιμοποιώντας τον πείρο και το παξιμάδι πείρου (εικ. 3).

4. Κρεμάστε τον ανεμιστήρα στο άγκιστρο της βάσης στήριξης και συνδέστε το ηλεκτρικό καλώδιο που έρχεται από την οροφή στον ακροδέκτη βίδας που βρίσκεται στην κορυφή της ράβδου στήριξης. Βεβαιωθείτε ότι ο δέκτης πρέπει να τοποθετηθεί στη βάση στήριξης (βλ. ενότητα “Σύνδεση χειριστηρίου”).

5. Σύρετε προς τα πάνω το άνω καπάκι και στερεώστε το με τη βίδα. Σύρετε προς τα κάτω το κάτω



καπάκι και αφού βεβαιωθείτε ότι στηρίζεται στο μοτέρ, στερεώστε το με τη βίδα (εικ. 4).

6. Ευθυγραμμίστε τις εγκοπές των πτερυγίων με τις κεφαλές των κοχλιών στερέωσης των πτερυγίων και σύρετε έτσι ώστε η κεφαλή των βιδών να είναι τοποθετημένη στο τέλος της υποδοχής (εικ. 5). Σφίξτε τη βίδα (εικ. 6).

7. Ξεβιδώστε τις βίδες από τη βάση του μοτέρ. Οργανώστε προσεκτικά όλα τα καλώδια στο πιάτο σύνδεσης. Συναρμολογήστε και ευθυγραμμίστε τις σπές στο πίσω μέρος του φωτός LED με τις τρεις βίδες στην πλάκα σύνδεσης του μοτέρ (εικ. 7).

8. Βιδώστε καλά τις τρεις βίδες στη βάση LED. Συνδέστε τον δέκτη με το καλώδιο του μοτέρ. Βεβαιωθείτε ότι το πάνελ του φωτισμού μπορεί να κινηθεί αφού σφίξετε τις βίδες (εικ. 8).

9. Τοποθετήστε το κάλυμμα LED (εικ. 9).

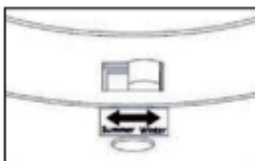
• Οι προφυλάξεις ασφαλείας και οδηγίες που εμφανίζονται στο εγχειρίδιο δεν καλύπτουν όλες τις πιθανές συνθήκες που μπορεί να προκύψουν.

## Καλοκαιρινή / Χειμερινή Λειτουργία

Στη χειμερινή λειτουργία, ο ανεμιστήρας οροφής κινείται με την κατεύθυνση των δεικτών του ρολογιού, με αποτέλεσμα ο θερμός αέρας ο οποίος συγκεντρώνεται στο ανώτερο επίπεδο του δωματίου να διαχέεται ομοιόμορφα προς τα κάτω και σε όλο το χώρο.

**Συμβουλή:** μπορείτε να χρησιμοποιείτε τη χειμερινή λειτουργία του ανεμιστήρα παράλληλα με το σύστημα θέρμανσης που διαθέτετε (π.χ. καλοριφέρ) για να επιτύχετε πιο αποδοτική θέρμανση αλλά και εξοικονόμηση ενέργειας!

Βεβαιωθείτε ότι ο ανεμιστήρας έχει σταματήσει πλήρως πριν χρησιμοποιήσετε το διακόπτη αλλαγής φοράς περιστροφής.



### Χειμερινή λειτουργία:

Πιέστε τον διακόπτη που βρίσκεται στο μοτέρ προς τα δεξιά ώστε τα πτερύγια να μετακινούνται αντίστροφα και να μετακινούν το ζεστό αέρα που βρίσκεται στο ταβάνι προς τα κάτω.

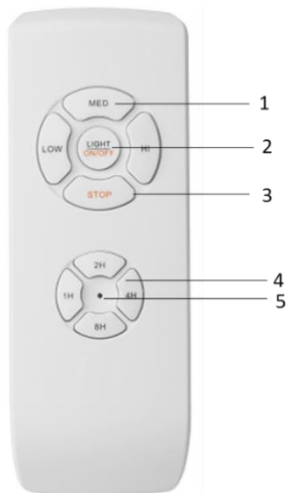
### Καλοκαιρινή λειτουργία:

Πιέστε τον διακόπτη που βρίσκεται στο μοτέρ προς τα αριστερά ώστε τα πτερύγια να δημιουργούν δροσερό αέρα.

### Σημείωση:

• Βεβαιωθείτε ότι ο διακόπτης βρίσκεται είτε στην αριστερή είτε στη δεξιά θέση όταν λειτουργεί ο ανεμιστήρας για την αποφυγή τραυματισμών και βλάβης στο μοτέρ.

## Χειριστήριο



1. Πλήκτρα ρύθμισης ταχύτητας/ενεργοποίηση ανεμιστήρα
  - “LOW” – Χαμηλή ταχύτητα
  - “MED” – Μεσαία ταχύτητα
  - “HI” – Υψηλή ταχύτητα
2. Πλήκτρο λειτουργίας φωτισμού “LIGHT ON/OFF”

### Διαθέτει 3 λειτουργίες φωτισμού:

- 3000K
  - 4000K
  - 6000K
3. Πλήκτρο απενεργοποίησης “STOP”
  4. Πλήκτρα χρονοδιακόπτη
    - “1H” – 1 ώρα
    - “2H” – 2 ώρες
    - “4H” – 4 ώρες
    - “8H” – 8 ώρες
  5. Ενδεικτική λυχνία

### Σημείωση:

- Τοποθετήστε 2xAAA μπαταρίες στο χειριστήριο (οι μπαταρίες δεν περιλαμβάνονται στη συσκευασία).

**ΠΡΟΣΟΧΗ:** Τονίζεται ότι απαιτείται επαυξημένη προσοχή πέραν των ανωτέρω οδηγιών κατά τη λειτουργία του ανεμιστήρα.

## Φροντίδα και Καθαρισμός

Πριν τον καθαρισμό απενεργοποιήστε τον ανεμιστήρα, διακόψτε την παροχή ρεύματος και αφήστε τον κρυώσει εντελώς.

- Καθαρίστε τη μονάδα χρησιμοποιώντας ένα μαλακό πανί για να σκουπίσετε τυχόν σκόνη.
- Μην προσπαθήσετε να ανοίξετε τη μονάδα χωρίς εξουσιοδοτημένο ηλεκτρολόγο. Η εσφαλμένη εγκατάσταση της μονάδας μπορεί να είναι επικίνδυνη.
- Καθαρίστε τη συσκευή τουλάχιστον μία φορά το χρόνο.

## Συντήρηση της Συσκευής

- Σε περίπτωση που υπάρχει πιθανή βλάβη, μην επιχειρήσετε να την επισκευάσετε μόνοι σας. Οι επισκευές πρέπει να πραγματοποιούνται μόνο από εξειδικευμένους ηλεκτρολόγους.
- Κάθε επισκευή από μη εξουσιοδοτημένο τεχνικό των κέντρων service ΜΠΕΝΠΡΟΥΜΠΗ ΑΚΥΡΩΝΕΙ ΤΗΝ ΕΓΓΥΗΣΗ.
- Ελέγχετε κατά διαστήματα το καλώδιο για τυχόν φθορές.
- Μην χρησιμοποιείτε τη συσκευή εάν το καλώδιο ρεύματος έχει υποστεί φθορά ή αν αυτή έχει πέσει ή έχει υποστεί βλάβη κατά οποιοδήποτε τρόπο. Αν υποψιαστείτε ότι η συσκευή έχει υποστεί βλάβη, επικοινωνήστε με εξουσιοδοτημένο κέντρο επισκευών ΜΠΕΝΠΡΟΥΜΠΗ.

## Τεχνικά Χαρακτηριστικά

**Μοντέλο:** Ανεμιστήρας οροφής IZ-9031

**Τάση:** AC 220~240V

**Συχνότητα:** 50/60Hz

**Ισχύς:** 85W-max 100W

**Λάμπα LED:** περιλαμβάνεται στη συσκευασία

## Προειδοποιήσεις για τη Σωστή Απόρριψη της Συσκευής Σύμφωνα με την Ευρωπαϊκή Οδηγία 2002/96/ΕΚ



Στο τέλος της ωφέλιμης ζωής του, το προϊόν δεν πρέπει να απορρίπτεται με τα αστικά απορρίμματα. Πρέπει να απορριφθεί σε ειδικά κέντρα διαφοροποιημένης συλλογής απορριμμάτων που ορίζουν οι δημοτικές αρχές ή στους φορείς που παρέχουν αυτή την υπηρεσία. Η χωριστή απόρριψη μιας ηλεκτρικής οικιακής συσκευής, επιτρέπει την αποφυγή πιθανών αρνητικών συνεπειών για το περιβάλλον και την υγεία από την ακατάλληλη απόρριψη και επιτρέπει την ανακύκλωση των υλικών από τα οποία αποτελείται ώστε να επιτυγχάνεται σημαντική εξοικονόμηση ενέργειας και πόρων.

Για την επισήμανση της υποχρεωτικής χωριστής απόρριψης οικιακών ηλεκτρικών συσκευών, το προϊόν φέρει το σήμα του διαγραμμένου τροχοφόρου κάδου απορριμμάτων.

## Εγγύηση

- Η εταιρία ΜΠΕΝΡΟΥΜΠΗ εγγυάται τα προϊόντα της για οποιαδήποτε ελάττωμα κατασκευής ή υλικών για δύο (2) έτη από την ημερομηνία αγοράς ή παράδοσης με την προσκόμιση της απόδειξης αγοράς. Εάν το προϊόν που έχετε αγοράσει, παρουσιάσει ελάττωμα κατασκευής ή υλικών, απευθυνθείτε στο κατάστημα αγοράς ή σε εξουσιοδοτημένο Κέντρο Service ΜΠΕΝΡΟΥΜΠΗ. Για την ενημέρωσή σας σχετικά με το πλησιέστερο εξουσιοδοτημένο Κέντρο Service ΜΠΕΝΡΟΥΜΠΗ, επισκεφθείτε τη ιστοσελίδα μας [www.benrubi.gr](http://www.benrubi.gr). Είναι στην αποκλειστική κρίση της ΜΠΕΝΡΟΥΜΠΗ η αντικατάσταση αντί επιδιόρθωσης του ελαττωματικού προϊόντος.

- Η εγγύηση δεν καλύπτει ελαττώματα που θα προκύψουν από φυσιολογική φθορά, σπάσιμο, συσσώρευση αλάτων, λανθασμένη εγκατάσταση ή συντήρηση του προϊόντος, κακό χειρισμό, αντικανονικές συνθήκες λειτουργίας, μη εφαρμογή των οδηγιών χρήσης, μετατροπή ή επισκευή του προϊόντος από μη εξουσιοδοτημένο τεχνικό που δεν ανήκει στα Κέντρα Service ΜΠΕΝΡΟΥΜΠΗ.

Επίσης, η εγγύηση δεν καλύπτει τα παρακάτω ενδεικτικά αναφερόμενα:

- Σημάδια, αποχρωματισμό ή γρατζουνιές.
- Καψίματα εξαιτίας έκθεσης σε φωτιά ή φλόγα.
- Βλάβη από θερμικό σοκ (απτόμη αλλαγή θερμοκρασίας ή τάσης).

### ΓΙΑ ΠΕΡΙΣΣΟΤΕΡΕΣ ΠΛΗΡΟΦΟΡΙΕΣ:

**(ΝΕΑ) Χ. ΜΠΕΝΡΟΥΜΠΗ & ΥΙΟΣ Α.Ε.**

Αγ. Θωμά 27, 15124, Μαρούσι – Αθήνα,

Τηλ.: 210 6156400,

e-mail: [benrubi-sda@benrubi.gr](mailto:benrubi-sda@benrubi.gr)



EN

Thank you for having chosen an appliance from the IZZY range.

## Safety interlocks



Please read these instructions carefully before using the appliance and save them for future reference. Please keep the sales receipt for guarantee purposes (pls see below “Guarantee and Customer Service”) Any use which does not conform to the instructions will absolve IZZY from any liability.

- Make sure your electricity supply is the same as the one shown on the underside of the appliance.
- The fan must not be plugged into a normal socket. Install only on the ceiling.

**ATTENTION:** The electrical connections must be made by a qualified electrician and in accordance with the European rules for electrical installations.

- Before turning on the fan, check all connections to avoid falling and injury.
- You need to be very careful when you are close to the fan blades.
- Never leave the appliance unattended when operating.
- Close supervision is necessary when your appliance is being used near children or infirm persons. Ensure that they do not play with the appliance.
- This appliance is not intended for use by persons with reduced physical, sensory or mental capabilities, children or those with lack of experience and knowledge, unless they have been given supervision or instruction concerning use of the appliance by a person responsible for their safety.

**WARNING:** Do not expose babies and the elderly many hours in front of the fan's air.

- **Switch off and unplug:**
  - When not in use.
  - When you move it.
  - Before cleaning.
- Never use the appliance for any other use than indicated.

- The device is intended for indoor use. Do not use the device outdoors.
- The device is intended only for domestic use. Any other use will cancel the warranty.
- Do not operate or place the device or parts in places of high humidity or where it may get wet.
- Do not use this appliance in the immediate surroundings of a bath, a shower or a swimming pool or in places where it may get wet.
- The connection of the fan to the power supply must not get wet.
- Leave enough free space around the device so as not to block the fan movement.
- Do not use the appliance after a fall or if it is damaged and contact one of the authorized BENRUBI repair centers.
- In case that you notice some strange noise, smell, smoke or anything unusual, do not use the appliance. Disconnect it from electricity and contact an authorized BENRUBI Service Center.
- Failure to use properly may cause injury.
- Never use highly corrosive or abstractive cleaning agents. Never use metal scouring pads for cleaning.
- Do not move the appliance when it is in operation.
- Do not touch the appliance with wet or damp hands.
- This appliance is not intended to be operated by means of an external timer or separate remote control system.
- To reduce the risk of electric shock and fire, do not use this fan with any solid-state fan speed control device or dimmer.
- The important safety precautions and instructions in the manual do not cover all possible conditions that may arise.
- Check the power cord periodically for possible damages.
- If the power cord or the plug of the appliance has been damaged, do not use the appliance and contact an authorized BENRUBI Service Center.
- In case of a possible damage, do not attempt to repair the appliance by yourself. Please contact one of the authorized BENRUBI service centers.
- Any repair made by an unauthorized BENRUBI Service Center CANCELS THE GUARANTEE.
- Any misuse of the device cancels the warranty.
- Only use original spare parts
- The appliance conforms to EU directive 2014/30/EU on Electromagnetic Compatibility, the 2014/35/ EU Low Voltage Directive, the 2011/65/EU RoHS Directive and the directive 2009/125/EC for eco-design.

## SAVE THESE INSTRUCTIONS

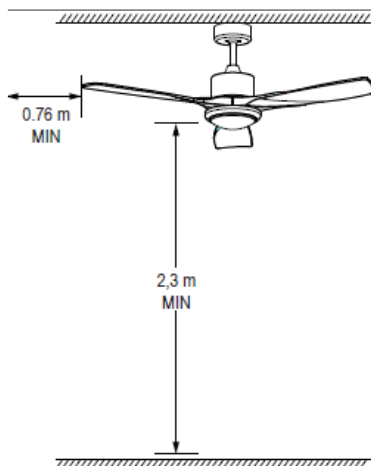
### Fan Installation

**ATTENTION:** The electrical connections must be made by a qualified electrician and in accordance with the European rules for electrical installations.




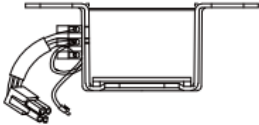


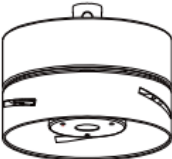




**IMPORTANT:** THE COMPANY HAS NO RESPONSIBILITY FOR THE INSTALLATION. THE INSTALLATION IS THE EXCLUSIVE RESPONSIBILITY OF THE CUSTOMER.

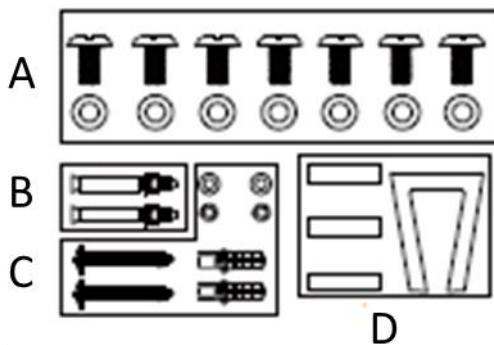
**CAUTION:** The fan blades must be at least 2.3 meters from the floor and at least 76cm from the wall or other obstacles. The network must be installed via a flexible cable or with a pole switch with a contact opening distance of at least 3mm.



**CAUTION:** Before installing the fan, be sure to turn off the power. Do not switch on the power supply until the fan is fully installed and ready for use.

Fan accessories:

		
Upper canopy	Support plate	Support rod
		
Lower canopy	Motor	LED light kit
		
Blades	Lamp shade	Remote control

Supplied mounting accessories:

- A. Screws and washers for fixing the blades to the motor.  
 B. Screws for concrete ceiling  
 C. Screws and washers for wood joist ceiling  
 D. Base support components

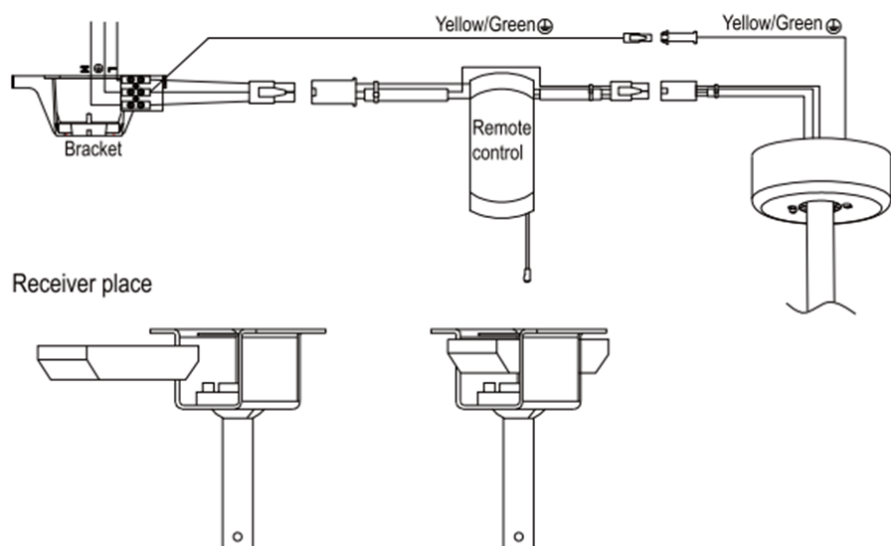


Remote control connection:

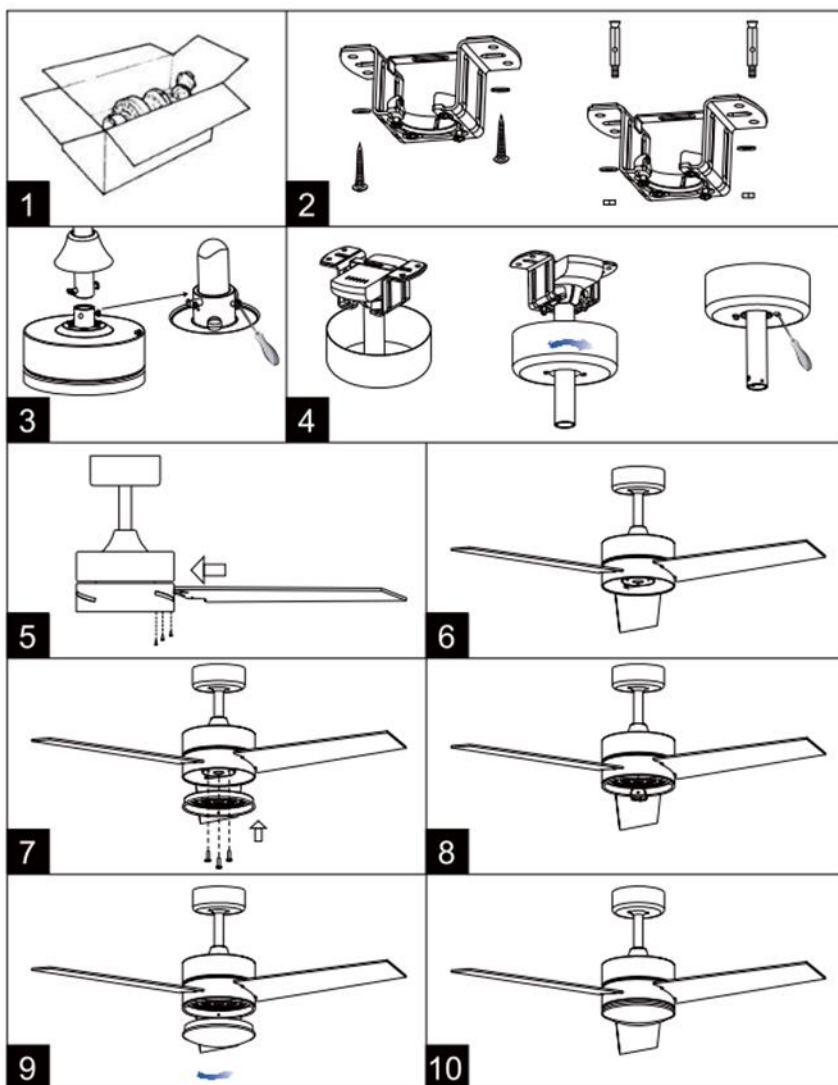
L : AC IN 220-240V

N : AC IN 220-240V

⊕ : Yellow/Green



## Fan installation



1. Open the package (fig. 1). Make sure all fan and mounting accessories are in the package.

2. Place the support base in a suitable plate on the roof and screw with the 3 screws and the corresponding washers (fig. 2).

**Attention: The screws provided in the package are suitable for wooden beam and for concrete ceiling.**

3. Insert the support rod between the top and bottom canopies. Insert the electrical cables coming out of the motor through the support rod and connect them to the screw terminal on the top of the support base. Attach the support rod to the motor using the pin and the nut (fig. 3).

4. Hang the fan on the support base hook and connect the power cord coming from the ceiling to the screw terminal on the top of the support rod. Make sure the receiver is mounted on the support plate (see section "Connecting the controller").

5. Slide the upper canopy up and secure it with the screw. Slide the lower canopy down and after making sure it rests on the motor, fasten it with the screw (fig. 4).
6. Align the blade slots with the blade mounting screw heads and slide so that the screw head is positioned at the end of the socket (fig. 5). Tighten the screw (fig. 6).
7. Unscrew the screws from the motor base. Carefully arrange all the wires in the connecting plate. Assemble and align the holes in the rear of the LED light with the three screws on the motor connection plate (fig. 7).
8. Tighten the three screws on the LED base. Connect the receiver to the motor cable. Make sure that the lighting panel can be moved after tightening the screws (fig. 8).
9. Place the LED shade (fig. 8).

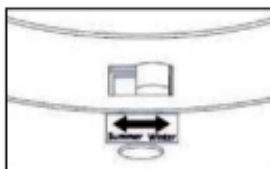
- The important safety precautions and instructions in the manual do not cover all possible conditions that may arise.

### Summer / Winter Function

In winter mode, the ceiling fan moves in a clockwise direction, with the result that the warm air collected at the upper level of the room is evenly diffused downwards throughout the room.

**Tip:** you can use the winter operation of the fan in parallel with the heating system you have (eg radiators) to achieve more efficient heating and energy savings!

**Make sure the fan is completely stopped before using the rotation switch.**



#### Winter function:

Push the switch on the motor to the right so that the blades move backwards and move the hot air on the ceiling down.

#### Summer function:

Push the switch on the motor to the left so that the blades create cool air.

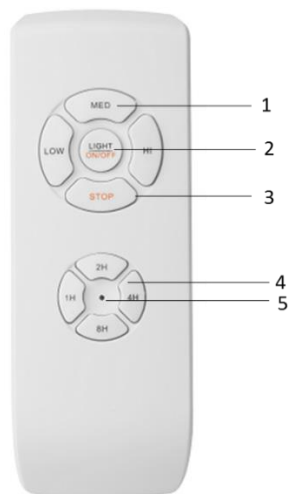
#### Σημείωση:

- Βεβαιωθείτε ότι ο διακόπτης βρίσκεται είτε στην αριστερή είτε στη δεξιά θέση όταν λειτουργεί ο ανεμιστήρας για την αποφυγή τραυματισμών και βλάβης στο μοτέρ.

#### Note:

- Make sure the switch is in either the left or right position when the fan is running to prevent injuries and damage to the motor.

## Remote Control



1. SPEED/ON buttons
  - "LOW" - Low speed
  - "MED" - Medium speed
  - "HI" - High speed
2. "LIGHT ON/OFF" button
  - 3 lighting functions:
    - 3000K
    - 4000K
    - 6000K
3. "STOP" button
4. Timer buttons
  - "1H" - 1 hour
  - "2H" - 2 hours
  - "4H" - 4 hours
  - "8H" - 8 hours
5. Indication light

### Note:

- Insert 2xAAA batteries into the controller (batteries are not included in the package).

**ATTENTION:** It is emphasized that extra care is required in addition to the above instructions when operating the fan.

## Care and Cleaning

Before cleaning, switch off the fan, turn off the power and let it cool completely.

- Clean the unit using a soft cloth to wipe off any dust.

- Do not attempt to open the unit without a qualified electrician. Improper installation of the unit can be dangerous.
- Clean the appliance at least once a year.

## Maintenance

- In case of possible damage, do not attempt to repair it yourself. Repairs should only be carried out by qualified electricians.
- Any repair by an unauthorized technician of the BENRUBI service centers CANCELED THE WARRANTY.
- Periodically check the cable for damage.
- Do not use the appliance if the power cord is damaged or has fallen or been damaged in any way. If you suspect that the device is damaged, contact an authorized BENRUBI repair center.

## Technical Characteristics

**Model:** Ceiling fan IZ-9031

**Voltage:** AC 220~240V

**Frequency:** 50/60Hz

**Rated input:** 85W-max 100W

**LED lamp:** included

## Important Information for Correct Disposal of the Product in Accordance with EC Directive 2002/96/EC



At the end of its working life, the product must not be disposed of as urban waste. It must be taken to a special local authority differentiated waste collection centre or to a dealer providing this service. Disposing of a household appliance separately avoids possible negative consequences for the environment and health deriving from inappropriate disposal and enables the constituent materials to be recovered to obtain significant savings in energy and resources.

As a reminder of the need to dispose of household appliances separately, the product is marked with a crossed-out wheeled dustbin.

## Guarantee & Customer Service

- BENRUBI Company guarantees its products for any manufacturing defect or defective materials for a period of two (2) years from the date of purchase or delivery by presenting purchase receipt. If your product malfunctions or you find any defects, please revert to the retail location you have purchased it from or contact an authorized BENRUBI Service Centre. To find the nearest authorized BENRUBI Service Centre, visit our website [www.benrubi.gr](http://www.benrubi.gr). It is in the discretion of BENRUBI Company to replace or repair the defective product.

- The warranty does not cover damages resulting from normal wear, breakage, scaling, improper installation or maintenance of the product, mishandling, abnormal working conditions, failure to implement the instructions, conversion or repair of the product by an unauthorized technician who does not belong to the BENRUBI Service Centers.

Also, the warranty does not cover the following indicative factors:

- Stains, discoloration or scratches.
- Burns due to exposure to heat or flame.
- Damage from thermal shock (sudden temperature change or change of voltage).

**FOR MORE INFORMATION PLEASE CONTACT:**

**(NEW) H. BENRUBI & FILS SA**

27 Aghiou Thoma str, GR15124, Maroussi – Athens,

Tel. / Customer Support: +30 210 6156400

e-mail: [benrubi-sda@benrubi.gr](mailto:benrubi-sda@benrubi.gr)



