

*Rohnson*<sup>®</sup>  
Φυλλάδιο Οδηγιών  
Ηλεκτρικός Στίφτης  
R-465



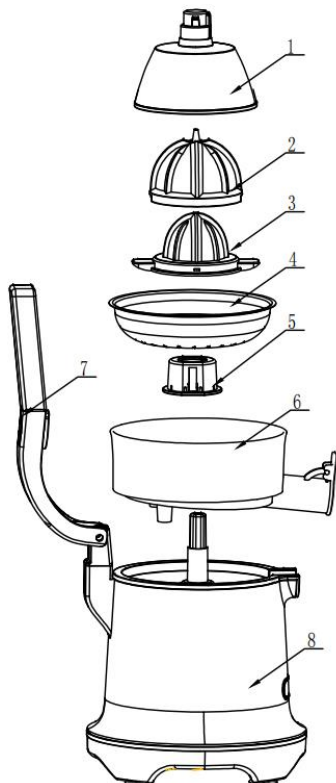
Όταν χρησιμοποιείτε την συσκευή βασικές οδηγίες ασφαλείας θα πρέπει να τηρούνται, μεταξύ των οποίων και οι παρακάτω:

## **ΟΔΗΓΙΕΣ ΑΣΦΑΛΕΙΑΣ**

1. Διαβάστε προσεκτικά αυτές τις οδηγίες πριν θέσετε σε λειτουργία τη συσκευή και φυλάξτε τις για μελλοντική αναφορά. Εάν δεν ακολουθήσετε και δεν τηρήσετε αυτές τις οδηγίες, μπορεί να προκληθεί ατύχημα.
2. Καθαρίστε όλα τα μέρη του προϊόντος που θα έρθουν σε επαφή με τρόφιμα, όπως υποδεικνύεται στην ενότητα καθαρισμού πριν από τη χρήση.

## **ΗΛΕΚΤΡΙΚΗ ΑΣΦΑΛΕΙΑ**

- Μην χρησιμοποιείτε τη συσκευή εάν το καλώδιο ή το βύσμα έχει υποστεί ζημιά.
- Βεβαιωθείτε ότι η τάση που αναγράφεται στην κάτω μέρος της συσκευής αντιστοιχεί με την τάση του δικτύου πριν συνδέσετε τη συσκευή στην πρίζα.
- Το φις της συσκευής πρέπει να εφαρμόζει σωστά στην πρίζα του δικτύου. Μην τροποποιείτε το βύσμα. Μην χρησιμοποιείτε προσαρμογείς βύσματος.
- Μην χρησιμοποιείτε και μην αποθηκεύετε τη συσκευή σε εξωτερικούς χώρους.
- Μην χρησιμοποιείτε τη συσκευή εάν έχει υποστεί πτώση, εάν υπάρχουν ορατά σημάδια ζημιάς, ή εάν έχει διαρροή.
- Μην πιέζετε με δύναμη το καλώδιο ηλεκτρικής σύνδεσης. Ποτέ μην χρησιμοποιείτε το ηλεκτρικό καλώδιο για να σηκώσετε, να μεταφέρετε, ή να αποσυνδέσετε τη συσκευή.
- Βεβαιωθείτε ότι το ηλεκτρικό καλώδιο δεν είναι μπερδεμένο.
- Ελέγχετε την κατάσταση του ηλεκτρικού καλωδίου. Τα κατεστραμμένα ή πλεγμένα καλώδια αυξάνουν τον κίνδυνο ηλεκτροπληξίας.
- Μην αγγίζετε το φις με βρεγμένα χέρια.
- Αυτή η συσκευή δεν προορίζεται για χρήση από άτομα (συμπεριλαμβανομένων των παιδιών) με μειωμένες σωματικές, αισθητηριακές ή διανοητικές ικανότητες ή έλλειψη εμπειρίας και γνώσεων, εκτός εάν βρίσκονται υπό επίβλεψη ή τους έχουν δοθεί οδηγίες σχετικά με τη χρήση της συσκευής από άτομο υπεύθυνο για την ασφάλειά τους.
- Τα παιδιά πρέπει να επιβλέπονται ώστε να διασφαλίζεται ότι δεν παίζουν με τη συσκευή.
- Εάν το καλώδιο τροφοδοσίας έχει υποστεί ζημιά, πρέπει να αντικατασταθεί από τον κατασκευαστή, τον αντιπρόσωπο σέρβις του ή από άτομα με παρόμοια προσόντα, προκειμένου να αποφευχθεί κίνδυνος.

**ΠΕΡΙΓΡΑΦΗ ΕΠΙΜΕΡΟΥΣ ΜΕΡΩΝ**

1. Προστατευτικό κάλυμμα
2. Κάλυμμα αποχυμωτή
3. Κώνος αποχυμωτή
4. Φίλτρο
5. Φίλτρο
6. Δοχείο χυμού
7. Λαβή
8. Σώμα

**ΧΡΗΣΗ ΚΑΙ ΦΡΟΝΤΙΔΑ:**

- 1) Ξετυλίξτε πλήρως το καλώδιο τροφοδοσίας της συσκευής πριν από κάθε χρήση.
- 2) Μην αναποδογυρίζετε τη συσκευή όσο είναι σε χρήση ή συνδεδεμένη στο δίκτυο.
- 3) Αποσυνδέστε τη συσκευή από το ηλεκτρικό δίκτυο όταν δεν τη χρησιμοποιείτε και πριν προβείτε σε οποιαδήποτε εργασία καθαρισμού.
- 4) Αυτή η συσκευή προορίζεται μόνο για οικιακή χρήση και όχι για επαγγελματική, ή βιομηχανική χρήση.
- 5) Αυτή η συσκευή δεν είναι παιχνίδι. Τα παιδιά θα πρέπει να επιβλέπονται για να διασφαλίζεται ότι δεν παίζουν με τη συσκευή.
- 6) Αυτή η συσκευή προορίζεται για χρήση από ενήλικες. Βεβαιωθείτε ότι αυτό το προϊόν δεν χρησιμοποιείται από άτομα με ειδικές ανάγκες, παιδιά, ή άτομα που δεν είναι εξοικειωμένα με το χειρισμό του.
- 7) Αυτή η συσκευή πρέπει να φυλάσσεται μακριά από παιδιά ή/και άτομα με ειδικές ανάγκες.
- 8) Μην αποθηκεύετε τη συσκευή σε κατακόρυφη θέση.
- 9) Αποθηκεύστε τη συσκευή σε ξηρό μέρος, χωρίς σκόνη και μακριά από το άμεσο ηλιακό φως.
- 10) Ποτέ μην αφήνετε τη συσκευή χωρίς επίβλεψη ενώ βρίσκεται σε λειτουργία.
- 11) Οποιαδήποτε κακή χρήση ή μη τήρηση των οδηγιών χρήσης αντιβαίνει στην εγγύηση χωρίς ευθύνη του κατασκευαστή

## **ΟΔΗΓΙΕΣ ΧΡΗΣΗΣ**

- 1) Ξετυλίξτε εντελώς το καλώδιο πριν το συνδέσετε στην πρίζα.
- 2) Συνδέστε τη συσκευή στην πρίζα.
- 3) Κόψτε τα εσπεριδοειδή που πρόκειται να στύψετε στη μέση.
- 4) Τοποθετήστε το ποτήρι στην έξοδο χυμού της συσκευής.
- 5) Ενεργοποιήστε τη συσκευή πιέζοντας το κομμάτι του εσπεριδοειδούς αφού το τοποθετήσετε στον κώνο χυμοποίησης.
- 6) Κλείστε τη βαλβίδα για να κρατήσετε το χυμό μέσα στο δοχείο και ανοίξτε τη βαλβίδα για να αφήσετε το χυμό να χυθεί στο ποτήρι.
- 7) Για να σταματήσετε τη συσκευή, απλά σταματήστε να ασκείτε πίεση στον κώνο.
- 8) Εάν επεξεργάζεστε μεγάλη ποσότητα φρούτων, πρέπει να καθαρίζετε περιοδικά το φίλτρο και να αφαιρείτε τυχόν υπολείμματα του πολτού.

**Σημείωση:** Σωστός έλεγχος του χρόνου λειτουργίας: ενεργοποιήστε τη συσκευή για 15 δευτερόλεπτα, στη συνέχεια απενεργοποιήστε τη συσκευή για 15 δευτερόλεπτα, ως κύκλο εργασίας- αφού λειτουργήσετε τη συσκευή για 10 επαναλαμβανόμενους κύκλους, θα πρέπει να σταματήσετε τη λειτουργία και να απενεργοποιήσετε τη συσκευή για 30 λεπτά για να ξεκουραστεί η συσκευή.

## **ΚΑΘΑΡΙΣΜΟΣ**

- Αποσυνδέστε τη συσκευή από την πρίζα κι αφήστε την να κρυώσει πριν ξεκινήσετε οποιονδήποτε καθαρισμό.
- Εκτός από το μοτέρ και το καλώδιο, όλα τα μέρη μπορούν να καθαριστούν με σαπούνι και νερό ή με άλλο υγρό πλύσης. Ξεπλύνετε καλά για να απομακρύνετε όλα τα ίχνη απορρυπαντικού.
- Καθαρίστε με ένα υγρό πανί με λίγες σταγόνες υγρού πλύσης και στη συνέχεια αφήστε τη συσκευή να στεγνώσει.
- Μην χρησιμοποιείτε διαλύτες ή προϊόντα με όξινο ή βασικό pH, όπως χλωρίνη, ή λειαντικά προϊόντα, για τον καθαρισμό της συσκευής.
- Μην βυθίζετε τη συσκευή σε νερό ή οποιοδήποτε άλλο υγρό και μην την τοποθετείτε κάτω από τρεχούμενο νερό.
- Συνιστάται να καθαρίζετε τακτικά τη συσκευή και να απομακρύνετε τυχόν υπολείμματα τροφίμων.
- Τα παρακάτω μέρη μπορούν να καθαριστούν στο πλυντήριο πιάτων:  
Προστατευτικό κάλυμμα, κώνος, φίλτρο και κανάτα.

**ΤΕΧΝΙΚΑ ΧΑΡΑΚΤΗΡΙΣΤΙΚΑ**

Rated voltage range	220-240 V~
Rated frequency	50/60 Hz
Rated power	1000W

**ΠΡΟΕΙΔΟΠΟΙΗΣΕΙΣ ΓΙΑ ΤΗ ΣΩΣΤΗ ΔΙΑΘΕΣΗ ΤΟΥ ΠΡΟΪΟΝΤΟΣ ΣΥΜΦΩΝΑ ΜΕ ΤΗΝ ΕΥΡΩΠΑΪΚΗ ΟΔΗΓΙΑ 2002/96/ΕΚ**

Στο τέλος της ωφέλιμης ζωής του, το προϊόν δεν πρέπει να διατίθεται με τα αστικά απορρίμματα.

Μπορεί να διατεθεί σε ειδικά κέντρα διαφοροποιημένης συλλογής που ορίζουν οι δημοτικές αρχές, ή στις αντιπροσωπείες που παρέχουν αυτήν την υπηρεσία. Η διαφοροποιημένη διάθεση μίας ηλεκτρικής συσκευής επιτρέπει την αποφυγή πιθανών αρνητικών συνεπειών για το περιβάλλον και την υγεία από την ακατάλληλη διάθεση καθώς και την ανακύκλωση υλικών από τα οποία αποτελείται ώστε να επιτυγχάνεται σημαντική εξοικονόμηση ενέργειας και πόρων. Για την επισήμανση της υποχρεωτικής χωριστής διάθεσης, το προϊόν φέρει το σήμα του διαγραμμένου τροχοφόρου κάδου απορριμμάτων.

