

Rohnson®

ΑΠΟΧΥΜΩΤΗΣ

R-437

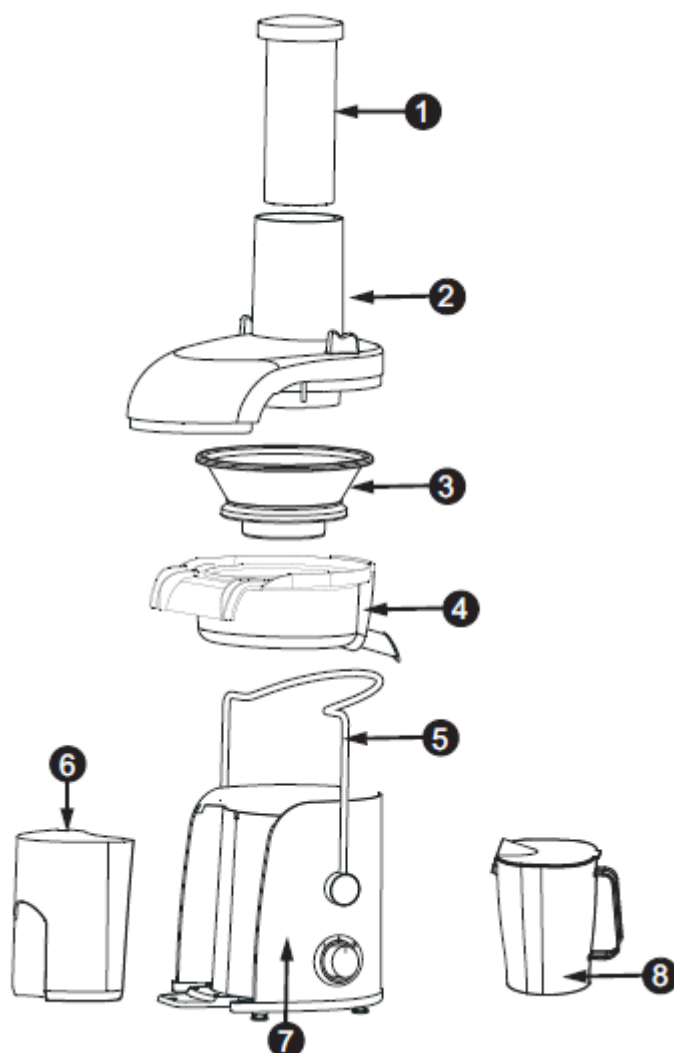


Οδηγίες χρήσης

ΜΟΝΟ ΕΣΩΤΕΡΙΚΗ ΟΙΚΙΑΚΗ ΧΡΗΣΗ

Παρακαλώ διαβάστε προσεκτικά τις οδηγίες χρήσης πριν λειτουργήσετε τη συσκευή.

* Περιγραφή συσκευής



1. Έμβολο πίεσης 2. Διαφανές κάλυμμα 3. Φίλτρο αποχύμωσης 4. Βάση φίλτρου 5. Κλιπ συγκράτησης-ασφαλείας 6. Δοχείο υπολειμμάτων 7. Κύριο σώμα συσκευής 8. Δοχείο συλλογής χυμού

* Λειτουργία

1. Διαθέτει στόμιο μεγάλης διαμέτρου όπου μπορείτε να εισάγετε εύκολα και γρήγορα ολόκληρα μήλα ή αχλάδια για την αποχύμωση χωρίς να χρειάζεται να τα τεμαχίσετε.
2. Συνδυάζει όμορφο σχεδιασμό και ευκολία στη χρήση και το καθαρισμό.
3. Διαθέτει موتور υψηλής ταχύτητας, αποδοτικότητας και μεγάλης διάρκειας ζωής, το οποίο προστατεύεται σε περίπτωση υπερθέρμανσης. Έτσι επιτυγχάνεται εξοικονόμηση χρόνου και ενέργειας.
4. Διαθέτει σύστημα ασφαλείας για να διασφαλίσει ασφάλεια και αξιοπιστία στη

χρήση.

*** Προσοχή πριν τη χρήση**

1. Η συσκευή διαθέτει σύστημα ασφαλείας . Όταν το κλιπ συγκράτησης δεν έχει εφαρμόσει σωστά στο διαφανές κάλυμμα, η συσκευή δε θα λειτουργήσει για τη δική σας ασφάλεια.
2. Κατά τη συναρμολόγηση και αποσυναρμολόγηση της συσκευής, σπρώξτε το κλιπ συγκράτησης που βρίσκεται στο διαφανές κάλυμμα, έτσι ώστε να απασφαλίσει από την εγκοπή συγκράτησης.
3. Όταν αποσυναρμολογείτε το φίλτρο αποχύμωσης πρώτα αφαιρέστε το διαφανές κάλυμμα και το δοχείο υπολειμμάτων. Στη συνέχεια στρέψτε τη βάση φίλτρου μέχρι 30° κρατώντας με το χέρι σας, το στόμιο εξαγωγής χυμού και ανασηκώστε το. Αυτόματα το φίλτρο θα αφαιρεθεί από τη βάση.
4. Για την αποφυγή ζημιάς, πριν τη χρήση της συσκευής βεβαιωθείτε ότι η τάση του ηλεκτρικού σας δικτύου αντιστοιχεί με την τάση που αναγράφεται στην ταμπέλα των τεχνικών χαρακτηριστικών της συσκευής.
5. Καθαρίστε όλα τα κομμάτια που αποσυναρμολογούνται από τη συσκευή (δείτε παρ. "Συντήρηση και Καθαρισμός").
6. Όταν συναρμολογείτε τη συσκευή διαβάστε προσεκτικά το σχεδιάγραμμα "Περιγραφή Συσκευής".
7. Διαβάστε προσεκτικά τις προφυλάξεις πριν τη χρήση της συσκευής.

*** Αποχύμωση**

1. Για την αποφυγή ατυχήματος, πριν τη χρήση, βεβαιωθείτε ότι ο διακόπτης είναι στη θέση Ο. Με αυτό τον τρόπο αποφεύγεται η λειτουργία της συσκευής κατά τη διάρκεια συναρμολόγησής της.
2. Πριν την αποχύμωση βεβαιωθείτε ότι το φίλτρο αποχύμωσης έχει κουμπώσει σωστά στην θέση του. Τοποθετήστε το διαφανές κάλυμμα στη θέση του, βάλτε το κλιπ συγκράτησης στις εγκοπές του διαφανούς καλύμματος και θέστε τη συσκευή σε λειτουργία.
3. Για να λειτουργήσετε τη συσκευή, συναρμολογήστε την ακολουθώντας το σχεδιάγραμμα που αναφέρεται στην παράγραφο "Περιγραφή της συσκευής". Στρέψτε το διακόπτη λειτουργίας στη θέση I και λειτουργήστε τη για 5 δευτερόλεπτα χωρίς φρούτα ή λαχανικά. Στη συνέχεια, τοποθετήστε στο στόμιο εισαγωγής τροφών τα υλικά, πιέστε με το έμβολο. Χυμός φρούτων ή λαχανικών θα εξέλθει.
4. Σημείωση: όταν πιέζετε την τροφή με το έμβολο δεν πρέπει να ασκείτε πολύ δύναμη, γιατί η ποσότητα χυμού θα μειωθεί.

*** Λειτουργία**

Η συσκευή διαθέτει μπουτόν με ενδείξεις Ο , I , II (Ο παύση λειτουργίας, I χαμηλή ταχύτητα, II υψηλή ταχύτητα). Για παρασκευή χυμού, επιλέξτε την υψηλή ταχύτητα II , και αφού λειτουργήσετε τη συσκευή για 1 λεπτό, σταματήστε τη συσκευή για 1 λεπτό και επαναλειτουργήστε. Αφού επαναλάβετε την ανωτέρω διαδικασία 3 φορές, αφήστε τη συσκευή να κρυώσει για 15 λεπτά πριν την επαναλειτουργήσετε. Με

αυτό τον τρόπο επιμηκύνεται η διάρκεια και η αποτελεσματικότητα του προϊόντος.

*** Οδηγίες ασφαλείας**

1. Η συσκευή αυτή δεν πρέπει να χρησιμοποιείται από άτομα (συμπεριλαμβανομένων και παιδιών) με μειωμένες αισθητηριακές ικανότητες, ή χαμηλή νοητική ικανότητα ή έλλειψη εμπειρίας και γνώσης. Η χρήση της συσκευής από τα παραπάνω άτομα επιτρέπεται μόνο υπό την επίβλεψη και οδηγία κάποιου ατόμου υπευθύνου για την ασφάλειά τους.
2. Πριν τη χρήση, τοποθετήστε τη συσκευή σε σταθερή επίπεδη επιφάνεια και λειτουργήστε τη όπως περιγράφεται στις παραπάνω οδηγίες.
3. Πριν την παρασκευή χυμού, βεβαιωθείτε ότι το φίλτρο έχει τοποθετηθεί σωστά στη θέση του και ότι δεν υπάρχει δυσκολία στην τοποθέτηση του διαφανούς καλύμματος σε αυτό. Τοποθετήστε το διαφανές κάλυμμα , ασφαλίστε με το κλιπ συγκράτησης και θέστε τη συσκευή σε λειτουργία.
4. Κατά την πρώτη χρήση, μπορεί να εξέλθει μία ασυνήθιστη οσμή. Αυτό είναι φυσιολογικό και εξαφανίζεται μετά από τη χρήση της συσκευής.
5. Κατά τη διάρκεια παρασκευής χυμού προσέξτε ώστε να μην υπερχειλίσει το δοχείο συλλογής χυμού. Αν κάτι τέτοιο πάει να συμβεί, σταματήστε τη λειτουργία, μειώστε την ποσότητα στο δοχείο και επαναλειτουργήστε.
6. Κατά τη χρήση, μην ανοίγετε το καπάκι. Όταν λειτουργεί η συσκευή, μην τοποθετείτε τα χέρια σας ή οποιαδήποτε άλλα αντικείμενα στο στόμιο εισαγωγής τροφών διότι θα προκληθεί τραυματισμός ή ζημιά της συσκευής.
7. Για την προστασία της συσκευής, αυτή διαθέτει ενσωματωμένη θερμική ασφάλεια η οποία απενεργοποιεί τη συσκευή όταν το μοτέρ λειτουργεί για μεγάλο χρονικό διάστημα και είναι υπερφορτωμένο. Με το που σταματήσει η λειτουργία της συσκευής, βγάλτε το φιν από την πρίζα και αφήστε τη συσκευή να κρυώσει για περίπου 30 λεπτά πριν την επαναλειτουργήσετε.
8. Μην αφήνετε τη συσκευή ανεπιτήρητη όταν βρίσκεται σε λειτουργία και ειδικά όταν στο χώρο βρίσκονται παιδιά.
9. Απαγορεύεται η υπερφόρτωση της συσκευής με διάφορα υλικά.
10. Μετά τη χρήση, πρώτα αφαιρέστε το φιν από την πρίζα και μετά τα υπολείμματα τροφών.
11. Οι λεπίδες του φίλτρου είναι κοφτερές. Για την αποφυγή τραυματισμού, για το πλύσιμο του φίλτρου χρησιμοποιήστε τρεχούμενο νερό βρύσης και μην ακουμπάτε τις λεπίδες με τα χέρια σας.
12. Η συσκευή προορίζεται μόνο για χρήση που περιγράφεται στο παρόν εγχειρίδιο.
13. Για την αποφυγή τραυματισμού, σε περίπτωση που το καλώδιο ή το φιν παρουσιάσουν βλάβη, θα πρέπει να αντικατασταθούν άμεσα από εξουσιοδοτημένο κατάστημα σέρβις της εταιρείας.

*** Συντήρηση και Καθαρισμός**

1. Διατηρείτε το μοτέρ της συσκευής στεγνό και καθαρό.
2. Εάν η συσκευή δε χρησιμοποιηθεί για μεγάλο χρονικό διάστημα, αποθηκεύστε την σε στεγνό καλά αεριζόμενο χώρο για την αποφυγή υγρασίας και μούχλας στο μοτέρ.

3. Μην πλένετε το κύριο μέρος της συσκευής. Χρησιμοποιείτε μόνο ένα υγρό πανάκι.
Τα υπόλοιπα εξαρτήματα της συσκευής μπορούν να πλυθούν με νερό.



ΠΡΟΕΙΔΟΠΟΙΗΣΕΙΣ ΓΙΑ ΤΗ ΣΩΣΤΗ ΔΙΑΘΕΣΗ ΤΟΥ ΠΡΟΪΟΝΤΟΣ ΣΥΜΦΩΝΑ ΜΕ ΤΗΝ ΕΥΡΩΠΑΪΚΗ ΟΔΗΓΙΑ 2002/96/ΕΚ

Στο τέλος της ωφέλιμης ζωής του, το προϊόν δεν πρέπει να διατίθεται με τα αστικά απορρίμματα. Μπορεί να διατεθεί σε ειδικά κέντρα διαφοροποιημένης συλλογής που ορίζουν οι δημοτικές αρχές, ή στις αντιπροσωπεύει που παρέχουν αυτήν την υπηρεσία. Η διαφοροποιημένη διάθεση μίας ηλεκτρικής συσκευής επιτρέπει την αποφυγή πιθανών αρνητικών συνεπειών για το περιβάλλον και την υγεία από την ακατάλληλη διάθεση καθώς και την ανακύκλωση υλικών από τα οποία αποτελείται ώστε να επιτυγχάνεται σημαντική εξοικονόμηση ενέργειας και πόρων. Για την επισήμανση της υποχρεωτικής χωριστής διάθεσης, το προϊόν φέρει το σήμα του διαγραμμένου τροχοφόρου κάδου απορριμμάτων.