

**IZZY**



**ΜΠΕΝΡΟΥΜΦΗ**

ΓΙΑ ΠΕΡΙΣΣΟΤΕΡΕΣ ΠΛΗΡΟΦΟΡΙΕΣ:
Χ. ΜΠΕΝΡΟΥΜΦΗ & ΥΙΟΣ Α.Ε.
Αγ. Θωμά 27, 15124, Μαρούσι-Αθήνα
Τηλ. 210 6156400, Fax: 210 6199316
e-mail: benrubi-sda@benrubi.gr

FOR FURTHER INFORMATION:
H. BENRUBI & FILS S.A.
27 Aghiou Thoma str. GR 15124, Maroussi-Athens
Tel: 00302106156400, Fax: 00302106199316
e-mail: benrubi-sda@benrubi.gr

Οδηγίες Χρήσης / Instructions Manual
Ελληνικά (GR) – English (EN)
Αποχυματής-Juice Extractor MY-624 Spicy Red & Vita+

Περιεχόμενα / Contents

GR.....	Σελίδες 2-11
EN.....	Pages 12-20

Ευχαριστούμε που επιλέξατε μια συσκευή της γκάμας IZZY.

Συμβουλές Ασφαλείας



Πριν από την πρώτη χρήση διαβάστε προσεκτικά τις οδηγίες χρήσης.

Παρακαλώ διαβάστε τις οδηγίες χρήσης προσεκτικά και ακολουθήστε τις παρακάτω προφυλάξεις ασφαλείας. Κρατήστε το εγχειρίδιο για μελλοντική αναφορά και στην διάθεση όλων των χρηστών της συσκευής.

- Η συσκευή αυτή προορίζεται μόνο για οικιακή χρήση.
- Χρησιμοποιείτε την συσκευή μόνο για την ενδεδειγμένη ή προτεινόμενη χρήση.
- Πριν συνδέσετε τη συσκευή, ελέγξτε αν η τάση που υποδεικνύεται στη συσκευή συμφωνεί με την τάση της κεντρικής παροχής στο σπίτι σας. Αν δεν ισχύει κάτι τέτοιο, επικοινωνήστε με ένα από τα εξουσιοδοτημένα κέντρα επισκευών ΜΠΕΝΡΟΥΜΠΗ και μην χρησιμοποιείτε τη συσκευή.
- Οποιοδήποτε λάθος στη σύνδεση ακυρώνει την εγγύηση.
- Για την αποφυγή κίνδυνου ηλεκτροπληξίας, μην βυθίζετε το κυρίως σώμα της συσκευής (μοτέρ), το καλώδιο του ρεύματος και το φις σε νερό ή οποιοδήποτε άλλο υγρό.
- Η συσκευή δεν πρέπει να χρησιμοποιείται από παιδιά ή άτομα με μειωμένες σωματικές ή πνευματικές ικανότητες χωρίς επίβλεψη και αν δεν τους έχουν δοθεί ακριβείς οδηγίες για τη χρήση της συσκευής από κάποιο άτομο υπεύθυνο για την ασφάλειά τους.
- Φυλάξτε τη συσκευή μακριά από παιδιά ή άτομα με ειδικές ανάγκες.
- Βεβαιωθείτε ότι τα παιδιά δεν χρησιμοποιούν τη συσκευή για παιχνίδι. Για την αποφυγή κινδύνου ασφυξίας, τα υλικά συσκευασίας δεν πρέπει να χρησιμοποιούνται σαν παιχνίδι.

ΠΡΟΣΟΧΗ: Για την αποφυγή κινδύνου ασφυξίας, φυλάξτε όλα τα υλικά συσκευασίας μακριά από τα παιδιά!

- Αποσυνδέστε τη συσκευή από την πρίζα:
 - Πριν προσθέσετε ή αφαιρέσετε εξαρτήματα
 - Πριν τον καθαρισμό ή τη συντήρηση.
 - Αμέσως μετά τη χρήση.
- Πριν θέσετε τη συσκευή σε λειτουργία, βεβαιωθείτε ότι το καπάκι του αποχυμωτή έχει τοποθετηθεί σωστά στη θέση του και ότι η λαβή

ασφαλείας έχει κλειδώσει σωστά. Μην απασφαλίσετε ποτέ τη λαβή ασφαλείας κατά τη διάρκεια λειτουργίας της συσκευής.

ΠΡΟΣΟΧΗ: Η συσκευή διαθέτει ειδικά σχεδιασμένο σύστημα ασφαλείας. Σε περίπτωση που το δοχείο συλλογής υπολειμμάτων, το καπάκι και το φίλτρο δεν έχουν τοποθετηθεί σωστά στη θέση τους και η λαβή ασφαλείας δεν έχει κλειδώσει σωστά, τότε η συσκευή δεν θα λειτουργήσει.

- Προκειμένου να αφαιρέσετε το φίλτρο από τη θέση του, απασφαλίστε τη λαβή και αφαιρέστε το καπάκι αλλά και το δοχείο συλλογής πολτού. Στη συνέχεια, γυρίστε το φίλτρο περίπου 30° δεξιόστροφα ή αριστερόστροφα και ανασηκώστε το, ώστε να απομακρυνθεί από το κυρίως σώμα της συσκευής.
- Πριν συναρμολογήσετε τη συσκευή, συμβουλευτείτε την παράγραφο που υποδεικνύει τα μέρη της συσκευής.
- Πριν χρησιμοποιήσετε τη συσκευή, τοποθετήστε τη σε σταθερή, επίπεδη και στεγνή επιφάνεια και λειτουργείστε την σύμφωνα με τις οδηγίες χρήσης.
- Πριν την χρήση, βεβαιωθείτε ότι έχετε συναρμολογήσει τη συσκευή σωστά. Τοποθετήστε και κουμπώστε καλά το φίλτρο στη θέση του. Στη συνέχεια τοποθετήστε το δοχείο πολτού και το καπάκι ώστε να εφαρμόσουν σωστά στη θέση τους. Ενεργοποιήστε τη συσκευή.
- Κατά την πρώτη χρήση είναι πιθανό να παρατηρηθεί λίγος καπνός ή κάποια οσμή. Αυτό είναι απόλυτα φυσιολογικό και μετά από λίγο θα σταματήσει.
- Κατά τη διάρκεια της χρήσης, βεβαιωθείτε ότι δεν υπάρχει πολύ μεγάλη ποσότητα χυμού και πολτού στο συλλέκτη χυμού και στο δοχείο πολτού αντίστοιχα. Σε περίπτωση που έχουν γεμίσει, διακόψτε τη λειτουργία του αποχυμωτή και αδειάστε το περιεχόμενό τους. Στη συνέχεια συναρμολογήστε και πάλι τη συσκευή και συνεχίστε τη διαδικασία.

ΠΡΟΣΟΧΗ: Για την αποφυγή τυχόν κινδύνου, ποτέ μην βάζετε τα δάχτυλά σας ή οποιοδήποτε αντικείμενο στο στόμιο τροφοδοσίας, ενώ η συσκευή είναι συνδεδεμένη στο ρεύμα.

- Μην ανοίγετε το καπάκι κατά τη διάρκεια λειτουργίας της συσκευής.
- Ποτέ μην τοποθετείτε τα μέρη της συσκευής σε συσκευές αποστείρωσης όπου επιτυγχάνονται πολύ υψηλές θερμοκρασίες!
- Μετά τη χρήση της συσκευής, γυρίστε τον διακόπτη λειτουργίας στη θέση «0» ώστε να απενεργοποιηθεί η συσκευή και αποσυνδέστε το καλώδιο του ρεύματος από την πρίζα.

ΠΡΟΣΟΧΗ: Ποτέ μην λειτουργείτε τη συσκευή άδεια και ποτέ μην την υπερφορτώνετε κατά τη διάρκεια της λειτουργίας.

- Μετά τη χρήση, πάντα γυρίζετε τον διακόπτη λειτουργίας – επιλογής ταχύτητας στη θέση «0» και αποσυνδέετε το καλώδιο του ρεύματος από την πρίζα πριν αδειάσετε το περιεχόμενο της συσκευής.
- Πάντα γυρίζετε τον διακόπτη λειτουργίας – επιλογής ταχύτητας στη θέση «0» ώστε να απενεργοποιήσετε τη συσκευή, πριν συνδέσετε ή αποσυνδέσετε τον αποχυμωτή από την πρίζα.
- Βεβαιωθείτε ότι το μοτέρ της συσκευής έχει σταματήσει και αποσυνδέστε το καλώδιο του ρεύματος από την πρίζα πριν απασφαλίσετε τη λαβή ασφαλείας και αφαιρέσετε το καπάκι.
- Η συσκευή διαθέτει προστασία υπερθέρμανσης. Εάν το μοτέρ λειτουργήσει για πολλή ώρα ή υπερφορτωθεί και αυξηθεί η θερμοκρασία του πέρα από τα επιτρεπτά όρια, η παροχή του ρεύματος θα διακοπεί αυτόματα. Αφού σταματήσει η λειτουργία του μοτέρ, βγάλτε τη συσκευή από την πρίζα, περιμένετε έως ότου κρυώσει το μοτέρ (για περίπου 30 λεπτά) και κατόπιν μπορείτε να ξαναχρησιμοποιήσετε τη συσκευή.
- Ποτέ μην αποσυνδέετε τη συσκευή από το ρεύμα τραβώντας την από το καλώδιο. Αποσυνδέστε την τραβώντας πάντα από την πρίζα.
- Ποτέ μην χρησιμοποιείτε τη συσκευή μετά από πτώση ή αν παρουσιάζει οποιαδήποτε βλάβη και απευθυνθείτε σε ένα από τα εξουσιοδοτημένα κέντρα επισκευών ΜΠΕΝΡΟΥΜΠΗ.
- Ποτέ μην χρησιμοποιείτε τη συσκευή αν υπάρχει ορατή βλάβη και απευθυνθείτε σε ένα από τα εξουσιοδοτημένα κέντρα επισκευών ΜΠΕΝΡΟΥΜΠΗ.
- Αν η συσκευή δεν λειτουργεί κανονικά, αποσυνδέστε το φως από την πρίζα και απευθυνθείτε σε ένα από τα εξουσιοδοτημένα κέντρα επισκευών ΜΠΕΝΡΟΥΜΠΗ για έλεγχο, επισκευή ή αντικατάσταση.
- Ποτέ μην χρησιμοποιείτε τη συσκευή σε περίπτωση που το κυρίως σώμα, τα εξαρτήματα της συσκευής και η λαβή ασφαλείας παρουσιάζουν οποιαδήποτε βλάβη και επικοινωνήστε με ένα από τα εξουσιοδοτημένα κέντρα επισκευών ΜΠΕΝΡΟΥΜΠΗ για έλεγχο, επισκευή ή αντικατάσταση.

ΠΡΟΣΟΧΗ: Πάντα χρησιμοποιείτε τον πιεστήρα για να σπρώξετε τις τροφές στο στόμιο τροφοδοσίας και μην χρησιμοποιείτε ποτέ τα δάκτυλά σας!

- Μην χρησιμοποιείτε τον αποχυμωτή αν το περιστρεφόμενο ανοξείδωτο φίλτρο έχει υποστεί οποιαδήποτε φθορά ή βλάβη και επικοινωνήστε με ένα από τα εξουσιοδοτημένα κέντρα επισκευών

ΜΠΕΝΠΡΟΥΜΠΗ για έλεγχο και αντικατάσταση.

ΠΡΟΣΟΧΗ: Οι λεπίδες του ανοξειδωτου φίλτρου είναι ιδιαίτερα κοφτερές. Θα πρέπει να είστε ιδιαίτερα προσεκτικοί κατά τον χειρισμό του. Πλένετε το φίλτρο κάτω από τρεχούμενο νερό και μην το ακουμπάτε με τα χέρια σας.

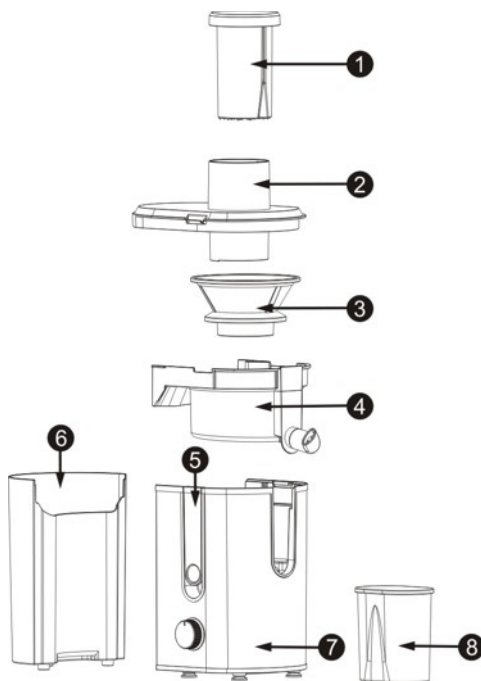
- Ελέγξτε κατά διαστήματα το καλώδιο για τυχόν φθορές.
 - Αν το καλώδιο ή η πρίζα είναι κατεστραμμένα ή παρουσιάσουν βλάβη, μη λειτουργείτε τη συσκευή προς αποφυγή κινδύνου και απευθυνθείτε σε ένα από τα εξουσιοδοτημένα κέντρα επισκευών ΜΠΕΝΠΡΟΥΜΠΗ για έλεγχο και αντικατάσταση.
 - Μην αφήνετε το καλώδιο του ρεύματος να κρέμεται σε γωνίες τραπεζιών όπου μπορεί να προσεγγίζεται από παιδιά ή να έρχεται σε επαφή με τις ζεστές επιφάνειες της συσκευής.
 - Ποτέ μην αφήνετε το καλώδιο του ρεύματος διπλωμένο κατά τη διάρκεια της χρήσης της συσκευής. Ξεδιπλώστε το τελείως.
 - Κάθε επισκευή από μη εξουσιοδοτημένο τεχνικό των κέντρων Service ΜΠΕΝΠΡΟΥΜΠΗ ΑΚΥΡΩΝΕΙ ΤΗΝ ΕΓΓΥΗΣΗ.
 - Ποτέ μην αφήνετε το καλώδιο του ρεύματος να έρχεται σε επαφή με ζεστές επιφάνειες.
 - Πάντα αποσυνδέετε τη συσκευή από την πρίζα όταν δεν την χρησιμοποιείτε.
 - Η επίβλεψη της συσκευής είναι απαραίτητη όταν χρησιμοποιείται κοντά σε παιδιά.
 - Ποτέ μην αφήνετε τη συσκευή εκτός της προσοχής σας όσο είναι συνδεδεμένη στην πρίζα.
 - Μην λειτουργείτε και μην τοποθετείτε τη συσκευή ή μέρη της, πάνω ή κοντά σε ζεστές επιφάνειες (όπως η ηλεκτρική κουζίνα, κουζίνα γκαζιού, ή ζεστό φούρνο) και σε σημεία που μπορεί να βρέχεται.
- ΠΡΟΣΟΧΗ:** Βεβαιωθείτε ότι έχετε αφαιρέσει το καλώδιο του ρεύματος από την πρίζα, πριν οποιαδήποτε ενέργεια καθαρισμού ή συντήρησης της συσκευής.
- Διατηρείτε όλα τα μέρη της συσκευής καθαρά και στεγνά. Συμβουλευτείτε την παράγραφο "Καθαρισμός και Συντήρηση".
 - Αποθηκεύστε την συσκευή σε σημείο που να μην προσεγγίζεται από παιδιά.
 - Μην χρησιμοποιείτε τη συσκευή σε εξωτερικούς χώρους ή στο μπάνιο.
 - Μην χρησιμοποιείτε εξαρτήματα που δεν συνιστώνται από τον κατασκευαστή καθώς μπορεί να προκαλέσουν κίνδυνο στον χρήση και φθορά στην συσκευή. Χρησιμοποιείτε μόνο γνήσια εξαρτήματα και ανταλλακτικά που προτείνονται από τον κατασκευαστή της

συσκευής.

• Για την ασφάλειά σας, η συσκευή αυτή συμμορφώνεται σύμφωνα με τα ισχύοντα πρότυπα, τους κανόνες ασφαλείας και τις οδηγίες περί Χαμηλής Τάσης, Ηλεκτρομαγνητικής Συμβατότητας, Προστασίας του περιβάλλοντος κτλ.

ΦΥΛΑΞΤΕ ΑΥΤΕΣ ΤΙΣ ΟΔΗΓΙΕΣ

Τα Μέρη της Συσκευής



1. Πιεστήρας
2. Διάφανο καπάκι
3. Ανοξειδωτο φίλτρο αποχύμωσης
4. Συλλέκτης χυμού με ενσωματωμένο στόμιο ροής
5. Λαβή ασφαλείας
6. Δοχείο συλλογής πολτού
7. Κυρίως σώμα – Μοτέρ
8. Δοχείο χυμού

Σχετικά με το Προϊόν

1. Ο αποχυμωτής σας διαθέτει μεγάλη διάμετρο έτσι ώστε να μπορείτε να αποχυμώσετε ολόκληρα μήλα ή αχλάδια αντίστοιχου μεγέθους εύκολα και γρήγορα, χωρίς να χρειάζεται να τα κόψετε σε κομμάτια.
2. Προσφέρει ευκολία στη χρήση και το πλύσιμο.
3. Το μοτέρ της συσκευής είναι υψηλής ταχύτητας και απόδοσης, με ασφάλεια υπερθέρμανσης, ενώ εξασφαλίζει μείωση της απαιτούμενης ενέργειας.
4. Διαθέτει ειδικά σχεδιασμένη λαβή ασφαλείας που εξασφαλίζει ασφάλεια και αξιοπιστία στη χρήση.

Πριν την Πρώτη Χρήση

- Πριν συνδέσετε τη συσκευή, ελέγξτε αν η τάση που υποδεικνύεται στη συσκευή συμφωνεί με την τάση της κεντρικής παροχής στο σπίτι σας. Αν δεν ισχύει κάτι τέτοιο, επικοινωνήστε με ένα από τα εξουσιοδοτημένα κέντρα επισκευών ΜΠΕΝΠΡΟΥΜΠΗ και μην χρησιμοποιείτε τη συσκευή.
- Αφαιρέστε όλα τα υλικά συσκευασίας από τη συσκευή.

Η συσκευή αυτή η μηχανή διαθέτει ρύθμιση ασφαλείας. Όταν η λαβή ασφαλείας δεν στερεώνει το κάλυμμα ή η έδρα κοπής δεν έχει τοποθετηθεί σωστά, το μοτέρ δεν μπορεί να γυρίσει, για λόγους ασφαλείας.

Κατά την αποσυναρμολόγηση ή τη συναρμολόγηση του αποχυμωτή, πιέστε το επάνω μέρος του ανοίγματος τροφοδοσίας του καπακιού με το χέρι σας, και πιέστε τη λαβή ώστε να γλιστρήσει μέσα ή έξω από την υποδοχή του καπακιού.

Για να αποσυναρμολογήσετε τη συσκευή, ακολουθήστε τα παρακάτω βήματα:

- Τοποθετήστε τον αποχυμωτή σε σταθερή και επίπεδη επιφάνεια.
- Απελευθερώστε τη λαβή ασφαλείας.
- Αφαιρέστε τον πιεστήρα και το καπάκι.
- Αφαιρέστε το ανοξειδωτο φίλτρο γυρίζοντας το περίπου 30° δεξιόστροφα ή αριστερόστροφα και ανασηκώστε το ώστε να απομακρυνθεί από το κυρίως σώμα της συσκευής. Επιπλέον αφαιρέστε το συλλέκτη χυμού και απομακρύνετε το δοχείο πολτού.

ΠΡΟΣΟΧΗ: Θα πρέπει να είστε ιδιαίτερα προσεκτικοί όταν χειρίζεστε το ανοξειδωτο φίλτρο ώστε να αποφευχθεί ο κίνδυνος τραυματισμού από τις αιχμηρές πτυχές του.

- Πλύνετε το δοχείο χυμού με νερό και απορρυπαντικό πιάτων.

ΣΗΜΕΙΩΣΗ: Πλένετε όλα τα αποσπώμενα μέρη με χλιαρό νερό και απορρυπαντικό πιάτων.

- Χρησιμοποιείτε ένα νωπό μαλακό πανί για να καθαρίσετε το κυρίως σώμα της συσκευής (μοτέρ).

ΠΡΟΣΟΧΗ: Μην βυθίζετε το κυρίως σώμα της συσκευής (μοτέρ) σε νερό ή οποιοδήποτε άλλο υγρό.

ΠΡΟΣΟΧΗ: Μην πλένετε το ανοξειδωτο φίλτρο του αποχυμωτή στο πλυντήριο πιάτων καθώς υπάρχει κίνδυνος να καταστραφεί το ανοξειδωτο πλέγμα του.

Χρήση της Συσκευής

- Βεβαιωθείτε ότι η συσκευή σας είναι σωστά συναρμολογημένη, ότι η λαβή ασφαλείας έχει κλειδώσει καλά στη θέση της και ότι ο επιλογέας ταχύτητας βρίσκεται στη θέση 0.
- Ξετυλίξτε το καλώδιο του ρεύματος και συνδέστε το με την πρίζα.
- Ο αποχυμωτής διαθέτει δύο ταχύτητες για να αποχυμώνει τέλεια τόσο τα μαλακά όσο και τα πιο σκληρά φρούτα και λαχανικά.
- Επιλέξτε την κατάλληλη ταχύτητα ανάλογα με το είδος των φρούτων ή λαχανικών που θέλετε να αποχυμώσετε.
- Γυρίστε το διακόπτη λειτουργίας – επιλογής ταχύτητας στη θέση «I» για να επιλέξετε την χαμηλή ταχύτητα του αποχυμωτή.
- Γυρίστε το διακόπτη λειτουργίας – επιλογής ταχύτητας στη θέση «II» για να επιλέξετε τη μέγιστη ταχύτητα του αποχυμωτή.

ΣΗΜΕΙΩΣΗ: Επιλέξτε την υψηλή ταχύτητα (II) για πιο σκληρά φρούτα και λαχανικά, όπως ανανάς, μήλα, λεμόνι, πιπεριές, καρότα κτλ. Επιλέξτε την χαμηλή ταχύτητα (I) για μαλακά φρούτα όπως πεπόνια, καρπούζια, ακτινίδια κτλ.

- Ο αποχυμωτής σας διαθέτει μεγάλο στόμιο τροφοδοσίας και είναι κατάλληλος για να αποχυμώνει ολόκληρα φρούτα και λαχανικά!
- Αν είναι απαραίτητο, κόψτε σε κομμάτια τις τροφές που θέλετε να αποχυμώσετε ώστε να χωρούν στο στόμιο τροφοδοσίας του αποχυμωτή και ξεφλουδίστε ή αφαιρέστε τα σκληρά τους μέρη (όπως κουκούτσια, σπόροι, χοντρές φλούδες κτλ.).
- Αφαιρέστε τον πιεστήρα από το στόμιο τροφοδοσίας του αποχυμωτή.
- Γυρίστε τον διακόπτη λειτουργίας – επιλογής ταχύτητας στην επιθυμητή ταχύτητα.
- Αφήστε τη συσκευή να λειτουργήσει άδεια για 5 δευτερόλεπτα.
- Βάλτε ένα – ένα τα κομμάτια των φρούτων ή των λαχανικών στο στόμιο τροφοδοσίας και στη συνέχεια, πιέστε ελαφρά τα κομμάτια με τον πιεστήρα.

ΠΡΟΣΟΧΗ: Μην χρησιμοποιείτε ποτέ τα δάκτυλά σας για να σπρώξετε τα κομμάτια των φρούτων ή των λαχανικών στο στόμιο τροφοδοσίας!

ΣΗΜΕΙΩΣΗ: Όταν χρησιμοποιείτε τον πιεστήρα, μην πιέζετε τις τροφές απότομα και μην ασκείτε πίεση μεγαλύτερη από 1 κιλό, διαφορετικά η ποσότητα του χυμού θα είναι λιγότερη από την αναμενόμενη. Πιέστε ελαφρά και ομοιόμορφα.

- Μπορείτε να προσθέτετε διαδοχικά φρούτα ή λαχανικά στο στόμιο τροφοδοσίας κατά τη διάρκεια της χρήσης και χωρίς προηγουμένως να απενεργοποιήσετε την συσκευή.
- Όταν γεμίσει το δοχείο χυμού σταματήστε τη λειτουργία του αποχυμωτή και αδειάστε το. Για να συνεχίσετε τοποθετήστε το δοχείο χυμού και πάλι στη θέση του.
- Σε περίπτωση που το δοχείο συλλογής πολλού γεμίσει, σταματήστε τη λειτουργία του αποχυμωτή και αδειάστε το. Για να συνεχίσετε τοποθετήστε το δοχείο συλλογής πολλού και πάλι στη θέση του.
- Αφού έχετε ολοκληρώσει τη διαδικασία, γυρίστε το διακόπτη λειτουργίας στη θέση «0» για να απενεργοποιήσετε τη συσκευή.
- Τέλος, αφαιρέστε το καλώδιο του ρεύματος από την πρίζα.

ΣΗΜΕΙΩΣΗ: Κατά την πρώτη χρήση είναι πιθανό να παρατηρηθεί κάποια οσμή από τα λιπαντικά του μοτέρ. Αυτό είναι απόλυτα φυσιολογικό και μετά από λίγο θα σταματήσει.

Χρόνος Λειτουργίας

- Η συσκευή διαθέτει επιλογέα ταχύτητας με τις εξής επιλογές: 0: Παύση λειτουργίας, I: χαμηλή ταχύτητα, II: υψηλή ταχύτητα. Θέστε τη συσκευή σε λειτουργία για 1 λεπτό, σταματήστε για 1 λεπτό και ξαναθέστε τη σε λειτουργία. Αφού επαναλάβετε τη διαδικασία αυτή για 3 φορές θα

πρέπει να σταματήσετε τη λειτουργία της συσκευής για 15 λεπτά και να την αφήσετε να κρύνει καλά.

• **ΠΡΟΣΟΧΗ:** Ποτέ μην λειτουργείτε τη συσκευή για περισσότερο από 1 λεπτό συνεχόμενα! Με την παραπάνω διαδικασία εξασφαλίζετε τη μέγιστη διάρκεια ζωής της συσκευής.

Καθαρισμός και Συντήρηση

ΠΡΟΣΟΧΗ: Βεβαιωθείτε ότι έχετε αφαιρέσει το καλώδιο του ρεύματος από την πρίζα, πριν οποιαδήποτε ενέργεια καθαρισμού ή συντήρησης της συσκευής.

- Μετά από κάθε χρήση, αποσυναρμολογήστε τη συσκευή, και αδειάστε το περιεχόμενο του δοχείου χυμού, του δοχείου πολτού, του συλλέκτη χυμού καθώς και τυχόν υπολείμματα που έχουν παραμείνει στο φίλτρο.
- Πλύνετε όλα τα πλαστικά αποσπώμενα μέρη, τα οποία έρχονται σε επαφή με τις τροφές, με νερό και απορρυπαντικό πιάτων.

ΠΡΟΣΟΧΗ: Μην βυθίζετε το κυρίως σώμα της συσκευής (μοτέρ) σε νερό ή οποιοδήποτε άλλο υγρό. Καθαρίστε το με ένα νωπό μαλακό πανί.

• Μην χρησιμοποιείτε στιλβωτικά ή σκληρά καθαριστικά, καθώς μπορεί να βλάψουν την επιφάνεια της συσκευής.

• Το ανοξείδωτο φίλτρο του αποχυμωτή είναι ιδιαίτερα λεπτό, ευαίσθητο και αιχμηρό. Για το λόγο αυτό θα πρέπει να το χειρίζεστε με ιδιαίτερη προσοχή.

• Για να τον καθαρισμό του ανοξείδωτου φίλτρου, πλύνετε το με άφθονο νερό χρησιμοποιώντας ένα μη μεταλλικό, μαλακό βουρτσάκι καθαρισμού.

ΠΡΟΣΟΧΗ: Μην χτυπάτε το ανοξείδωτο φίλτρο προκειμένου να απομακρύνετε τυχόν υπολείμματα τροφών από την επιφάνειά του. Υπάρχει κίνδυνος να προκληθεί ζημιά/φθορά στο φίλτρο, γεγονός που καθιστά τη χρήση του επικίνδυνη!

• Σε περίπτωση που το ανοξείδωτο φίλτρο παρουσιάσει ζημιά ή φθορά, αντικαταστήστε το αμέσως.

• Μην πλένετε ποτέ τα μέρη της συσκευής (πιεστήρας, καπάκι, δοχείο συλλογής πολτού, συλλέκτης χυμού, ανοξείδωτο φίλτρο, δοχείο χυμού) στο πλυντήριο πιάτων.

• Σε περίπτωση που δεν χρησιμοποιείτε τη συσκευή για μεγάλο χρονικό διάστημα, αποθηκεύστε τη σε στεγνό, καλά αεριζόμενο μέρος και μακριά από μέρη με υγρασία.

• Πάντα αποθηκεύετε τη συσκευή μακριά από τα παιδιά.

Πράκτικές Συμβουλές

Με τη συσκευή αυτή, μπορείτε να απολαύσετε τη νόστιμη και φυσική γεύση των χυμών επιλέγοντας φρούτα ή λαχανικά της αρεσκείας σας.

Προετοιμασία των φρούτων και λαχανικών:

- Επιλέγετε πάντα φρέσκα φρούτα και λαχανικά.
- Πλύνετέ τα πολύ προσεκτικά.
- Ξεφλουδίστε και καθαρίστε: πορτοκάλια, λεμόνια, αγγούρια, ανανάδες χωρίς το εσωτερικό μέρος κτλ. Αφαιρέστε τους σπόρους από πεπόνια, καρπούζια κτλ.
- Επιπλέον αφαιρέστε τα κουκούτσια από ροδάκινα, δαμάσκηνα, βερίκοκα, κεράσια κτλ. και τα φύλλα από το σέλινο.
- Κόψτε κομματάκια τα φρούτα και λαχανικά, εάν χρειαστεί.
- Για καλύτερα αποτελέσματα, σπρώξτε σιγά σιγά τον πιεστήρα και καθαρίστε το φίλτρο μετά από κάθε μισό κιλό σταφυλιών ή ντομάτας.

- Δεν είναι απαραίτητο να αφαιρείτε τη φλούδα από όλα τα φρούτα και τα λαχανικά.
- Τα φρούτα και τα λαχανικά με μαλακή και λεπτή φλούδα (όπως μήλα, αχλάδια, ροδάκινα, βερίκοκα και ντομάτες) δε χρειάζονται ξεφλούδισμα .

ΣΗΜΕΙΩΣΗ: Είναι αδύνατο να βγάλετε χυμό από ορισμένα φρούτα/λαχανικά όπως μπανάνες, αβοκάντο, μελιτζάνες, σύκα, μάνγκο, παπάγια κτλ.

- Οι φυσικοί χυμοί πρέπει να καταναλώνονται αμέσως μετά την εξαγωγή τους. Έτσι επωφελείστε από όλη τη γεύση και τις βιταμίνες τους. Προκειμένου να διατηρήσετε το χυμό φρέσκο για μερικές ώρες, σας προτείνουμε να προσθέτετε λίγο χυμό λεμόνι.

ΠΡΟΣΟΧΗ: Μην διατηρείτε και φυλάσσετε τον χυμό περισσότερο από 24 ώρες.

- Μαζί με τον χυμό πέφτει στο δοχείο χυμού και μικρή ποσότητα πολτού. Κάτι τέτοιο είναι απολύτως φυσιολογικό, δίνει γεύση αλλά και αυξάνει τη θρεπτική αξία του χυμού.

Χαρακτηριστικά

- Ισχύς: 600W

Ασφαλής Απόρριψη της Συσκευής



• Τα σήματα που εμφανίζονται πάνω στο προϊόν ή στα εγχειρίδια που το συνοδεύουν υποδεικνύουν ότι δε θα πρέπει να ρίπτεται μαζί με τα υπόλοιπα οικιακά απορρίμματα μετά το τέλος του κύκλου ζωής του. Προκειμένου να αποφευχθούν ενδεχόμενες βλαβερές συνέπειες στο περιβάλλον, ή την υγεία εξαιτίας της ανεξέλεγκτης διάθεσης απορριμμάτων, σας παρακαλούμε να το διαχωρίσετε από άλλους τύπους απορριμμάτων και να το ανακυκλώσετε ώστε να βοηθήσετε στη βιώσιμη επαναχρησιμοποίηση των υλικών πόρων.

• Οι οικιακοί χρήστες θα πρέπει να έρθουν σε επικοινωνία είτε με τον πωλητή από όπου αγόρασαν το προϊόν είτε τις κατά τόπου υπηρεσίες προκειμένου να πληροφορηθούν τις λεπτομέρειες σχετικά με τον τόπο και τον τρόπο με τον οποίο μπορούν να δώσουν αυτό το προϊόν για ασφαλή προς το περιβάλλον ανακύκλωση. Το προϊόν αυτό δε θα πρέπει να αναμειγνύεται με άλλα συνηθισμένα απορρίμματα προς διάθεση.

Εγγύηση

• Πριν παραδοθούν οι συσκευές μας υπόκεινται σε αυστηρό ποιοτικό έλεγχο. Ωστόσο η συσκευή σας διαθέτει και δύο (2) χρόνια εγγύηση από την ημερομηνία αγοράς της. Στην περίπτωση που προκύψει βλάβη σε αυτό το χρονικό διάστημα το SERVICE ΜΠΕΝΡΟΥΜΠΗ θα επισκευάσει ή θα αντικαταστήσει το προϊόν ή οποιοδήποτε ελαττωματικό εξάρτημα χωρίς χρέωση.

• Η εγγύηση δεν καλύπτει ελαττώματα που θα προκύψουν από φυσιολογική φθορά, λανθασμένη εγκατάσταση, χειρισμό ή συντήρηση του προϊόντος, αντικανονικές συνθήκες λειτουργίας, μη εφαρμογή των οδηγιών χρήσης, κακή χρήση, μετατροπή ή επισκευή του προϊόντος από επισκευαστές που δεν ανήκουν στα κέντρα service ΜΠΕΝΡΟΥΜΠΗ.

ΓΙΑ ΠΕΡΙΣΣΟΤΕΡΕΣ ΠΛΗΡΟΦΟΡΙΕΣ:

Χ. ΜΠΕΝΡΟΥΜΠΗ & ΥΙΟΣ Α.Ε.

Αγ. Θωμά 27, 15124, Μαρούσι - Αθήνα

Τηλ.: 210 6156400

Fax: 210 6199316

e-mail: benrubi-sda@benrubi.gr

Κέντρο Service Μπενρουμπή : 210 8822221



Safety Interlocks



These instructions contain important instructions for your safety and proper use of your appliance.

Before using the product, carefully read the instruction for use which provide important information regarding safety during installation, use and maintenance of the product. Keep these instructions in a safe place for future reference.

- This appliance is for household use only.
- Use the juice extractor only for its intended use.
- Before connecting the appliance to the supply mains, check that the voltage indicated on the data plate of the appliance corresponds to that of the voltage mains in your home. If this is not the case, do not use the appliance and contact one of the authorized BENRUBI Service Centres.
- Any fault in the connection cancels the warranty.
- To protect against the risk of electric shock, do not immerse the main body (motor), the power cord and the plug of the appliance in water or any other liquid.
- This appliance must not be used by children or persons with low mental or physical capabilities without supervision or help from a person who is responsible for their safety.
- Keep the appliance out of their reach.
- Make sure that children do not use this appliance as a toy.

Attention: To avoid the danger of suffocation, keep the packaging material away from children.

- Unplug the appliance from the mains supply:
 - Before adding or removing components
 - Before cleaning or maintenance operations
 - Immediately after use
- Before turning on the appliance, make sure that the lid is correctly fitted in its place and that the safety interlock handle is securely locked. Never unlock the safety interlock handle while the appliance operates.

ATTENTION : This machine is set with safety unit. When the handle does not fasten, the cover or the cutter seat is not fastened, the motor cannot turn, so as to ensure safety for the user.

- When assembling or disassembling the juicer, press the upper part of the feeder, located on the cover, with your hand and then force the safety handle to slide in or out of the cover slots.

- When disassembling juicing net first remove the coer and residue barrel, then turn the middle ring up to 30° degrees by holding juicing nozzle with your hand and take up-the juicing net will automatically leave the rotor.

- Before assembling the juicer, please refer to section “The parts of the appliance”.

- Before use, place the appliance on a stable, even and dry surface and operate it according to these instructions.

- Before juicing, first confirm juicing net and rotor clutched in position and no hard contact between juicing net cutter and transparent cover.

- During the first use, a particular odor may derive from the motor. This is normal and it will stop after a while.

- During juicing, make sure that there is not too much juice and residue in the juice collector and the pulp container respectively. If these two accessories fill up, then turn off the appliance, empty their content and reassemble the juice extractor. Then you may start juicing again.

Attention: To protect against the risk of any possible harm or damage, do not insert your fingers or any other object in the feeder tube.

- All accessories of the appliance are strictly prohibited to be placed into high temperature sterilization cabinet for disinfection purposes.

Attention: Do not operate this appliance empty and do not over load it during use.

- After use, always turn the power –selector knob to “0” position and unplug the power cord from the mains supply before you pour out the juice from the appliance.

- After use, turn the power –selector knob to “0” position to deactivate the appliance and unplug the power cord from the mains supply.

- Ensure that the motor of the appliance has stopped operating completely and remove the power cord from the supply mains before you unlock the safety interlock handle and remove the lid.

- Always turn the power – speed knob to “0” position to deactivate the appliance before plugging or unplugging the power cord to the mains outlet.

- During use do not open the cup cover. In case power supply is on, do not put hand or any ware into the mixing cup or feed port, otherwise

harmful accident may occur or this machine will be damaged.

- Over-temperature protective device is mounted in the motor. If the motor works for a long time or is overloaded, when it gets over the warning temperature, power supply will automatically cut off. After the motor stops, pull out the plug of power supply, wait for the motor to cool (for about 30 minutes) and then you may use the machine again.
- Never pull the power cord to disconnect the appliance from the electrical outlet. Instead, grasp the plug and pull it to disconnect.
- Do not use the appliance if it has been dropped or damaged in any way and contact an authorized BENRUBI Service Centre.
- Do not use the appliance if there are visible signs of damage and contact an authorized BENRUBI Service Centre.
- If the appliance is not operating normally, disconnect it from the power supply and contact an authorized BENRUBI Service Centre.
- Do not use the appliance if the housing, the accessories, the safety interlock handle, the power cord or the plug are damaged and contact an authorized BENRUBI Service Centre.

ATTENTION: Always use the pusher to push the food to be centrifuged. Never use your fingers!

- Do not use the appliance if the rotating centrifugal filter is damaged and contact an authorized BENRUBI Service Centre.

ATTENTION: The blades of the filter basket are sharp. Handle the filter basket with particular care! Place the filter under running water tap for washing and do not wash it with bare hands.

- Check the cord periodically for possible damages.
- If the supply cord or the plug is damaged, do not operate the appliance in order to avoid a possible hazard and contact an authorized BENRUBI Service Center.
- Do not leave the power cord hanging over the edge of the table or counter where it can be reached by children or touching hot surfaces.
- Never leave the power cable wrapped during use. Unwind it completely.
- Any repairs made by a non-authorized BENRUBI Service Centre CANCEL THE GUARANTEE.
- Do not allow the power cord touching hot surfaces.
- Always disconnect the appliance from the electrical outlet when not in use.
- Close supervision is necessary for this appliance being used near children or infirm persons.
- Do not leave the appliance unattended while it is connected to the supply mains.

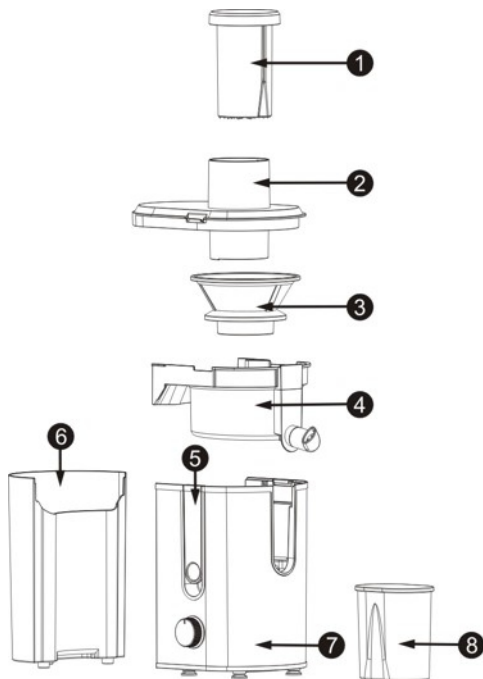
- Do not place the appliance on top or near any source of heat (hot gas, or electric burner or heated oven) or on top or near surfaces where it can get wet.

Attention: Always unplug the power cord from the supply mains before any cleaning or maintenance operation.

- Always make sure to keep all parts of the appliance clean and dry. Please refer to section “Maintenance and Cleaning”.
- Store the appliance out of the reach of children.
- Do not use outdoors or in the bathroom.
- This juice extractor is not intended for professional use. After operating for 1 minute stop for 1 minute then use again. After the above operation is performed for three times, stop for 15 minutes, do not operate until the motor is cooled. This way service life of this machine will be prolonged and the machine will serve you more efficiently.
- Do not use accessories and spare parts others than those recommended by the supplier, since they may compromise the safety and proper functioning of this appliance.
- For your safety, this appliance conforms to the applicable standards, regulations and directives of Low Voltage, Electromagnetic Compatibility, Environmental etc.

SAVE THESE INSTRUCTIONS

Parts of the Appliance



1. Pushing bar
2. Transparent cover
3. Juicing net
4. Middle ring
5. Handle
6. Residue barrel
7. Main body
8. Juicer jug

Before the First Use

- Before you connect the appliance on the supply mains, check that the voltage indicated on the data plate of the appliance corresponds to that of the voltage mains in your home. If this is not the case, do not use the appliance and contact one of the authorized BENRUBI Service Centres.
- Before using please confirm that the button switch of the main machine is in stop state.
- Remove all packaging materials from the appliance.

To disassemble the juice extractor, please follow the steps as indicated below:

- Place the appliance on a stable, dry and horizontal surface.
- Release the safety interlock handle by lifting it over the lid and pulling it towards the spout. Release the safety interlock handle below the spout.

- Remove the pusher and the lid from the appliance.
- Then, remove the stainless steel filter, by rotating it approximately by 30° clockwise or counter clock wise and lift it up to remove it from the main body of the appliance.
- Remove the juice collector and the pulp container from the main body of the appliance.

WARNING: Special attention should be paid when handling the filter to avoid any possible injuries.

- Remove the juice container and wash it thoroughly with warm soapy water.

NOTE: Wash all the removable parts with warm soapy water.

- Use a soft damp cloth to clean the main body (motor) of the appliance.

ATTENTION : Do not immerse the main body (motor) in water or any other liquid.

ATTENTION : Do not put the filter in the dish washer for washing since it would damage the stainless steel thin filter net.

To assemble the appliance, please follow the steps as below:

- Adjust the pulp container to the main body of the appliance.
- Place the juice collector to the main body, so that the two knobs are securely fitted in the pulp container.
- Place the stainless steel filter on the juice collector.

NOTE: Make sure that the filter is placed correctly in to place.

- Place the lid on the main body and insert the pusher in the feeding tube.
- Lift the safety interlock handle over the lid and push lightly until you hear the sound indicating that the handle is securely fitted in the two slots located on top of the lid.
- Before turning on the appliance, make sure that the lid is correctly fitted in its place and that the safety interlock handle is securely locked. Never unlock the safety interlock handle while the appliance operates.

ATTENTION : If the safety interlock handle is not properly locked, with the lid, the pulp container and the filter – cutter in their correct position,

Use of the Appliance

- Ensure that the juice extractor is correctly assembled and the safety interlock handle is securely fitted in place.
- Unwind the power cord and connect it to the supply mains.
- Pull the pusher out of the feeding tube.
- The juice extractor is equipped with two speeds (I, II) ensuring perfect results for softer and harder fruits and vegetables.
- Select the appropriate speed depending on the kind of fruit or vegetable from which you wish to extract the juice.
- Turn the speed control knob to “I” position to select the lower speed of the juice extractor.
- Turn the speed control knob to “II” position to select the higher speed of the juice extractor.

NOTE: Select the high speed (II) for harder fruits and vegetables, such as pineapple, apples, lemons, peppers, carrots etc. Select the lower speed (I) for soft fruits and vegetables such as watermelons, melons etc.

- Your juice extractor is equipped with large feeder and it is suitable for extracting the juice from whole fruits and vegetables.
- If necessary cut in pieces the fruits or vegetables so as they fit in the feeding tube and peel

them off or remove their hard and fibrous parts (such as cones, seeds, harsh skin etc.)

- Turn the power – speed selector knob to the desired speed.
- Allow the appliance to run empty for 5 seconds.
- Insert one by one the pieces of fruit or vegetables to be centrifuged in the feeding tube and press them by using the pusher.

ATTENTION : Never push the fruits and vegetables in the feeding tube by using your fingers! Always use the feeder to do so.

NOTE: When using the pusher, do not put pressure more than 1 kg and do not push the fruits and vegetables too hard and sudden. Always press slightly and evenly.

- The fruits and vegetables can be inserted continuously in the feeding tube during operation without turning off the motor.
- In case the juice container is filled, stop the operation of the juice extractor by turning the power-speed selector knob to “0” position. Empty the juice container. To continue, place the juice container to its place and proceed as per the above.
- In case the pulp container is filled up, turn again the power-speed selector knob to “0” position to stop the operation of the appliance and disassemble it. Empty the pulp container. To continue, reassemble the juice extractor and follow the procedure as described above.
- To deactivate the juice extractor, turn the power-speed selector knob to “0” position.
- Then remove the power cord from the mains supply.

NOTE: During the first use, an odor may derive from the motor. This is normal and it will stop after a while.

Operating Time

- Always operate the appliance for maximum continuous time of 1 minute. After the continuous use for 1 minute, do not operate the appliance for 2 minutes.
- In case you have performed the above procedure for 3 times, do not use the appliance for another 15 minutes until the motor has completely cooled down.

Attention: Do not operate the appliance for more than 1 minute continuously!

- Following the above procedure you secure the maximum life cycle of the appliance.

Care and Cleaning

ATTENTION : Always unplug the power cord from the supply mains before any cleaning or maintenance operation.

- After use, disassemble the appliance and empty the juice container, the pulp container, the juice collector and any food residues from the filter.
- Wash all the plastic removable parts except the main body in warm soapy water.

ATTENTION : Do not immerse the main body (motor) of the appliance in water or any other liquid. Clean the surface of the main body by using a soft damp cloth.

- Never use highly corrosive or abstractive cleaning agents since they may damage the surface of the appliance.
 - The filter basket is very delicate and sharp. Always handle it with caution.
 - Wash the filter with soapy water using a non metallic and soft brush.
- ATTENTION** : Never tap the filter to remove any food residues from its surface, to avoid any possible damage. In case the filter is damaged, it may become harmful during the next use.
- In case the filter is damaged or worn, do not use it and replace it immediately.
 - Do not wash the removable parts of the appliance (pusher, lid, pulp container, juice collector, filter basket) in the dish washer.
 - If you do not use the appliance for a long time, store it in a cool and dry place so as to prevent to motor from being damp and moldy.
 - Always store the appliance out of the reach of children.

Practical Tips

Using your juice extractor, you may enjoy the delicious, natural taste of fresh juice made of fruit and vegetables you have selected!

Preparation of Fruit and Vegetables

- Always select fresh fruit and vegetables.
- Wash them carefully.
- Peel off thick skinned fruit and vegetables: oranges, lemons, cucumbers, pineapples etc. Remove the seeds when they are not normally eaten from melons, watermelons etc.
- Remove the cores from apples, pears, peaches, apricots, cherries etc. and the leaves from the celery etc.
- If necessary, cut the fruits or vegetables in pieces.
- For best results, press slowly the fruits and vegetables into the feeding tube by using the pusher. Clean the filter after centrifuging approximately 500 grammars of grapes or tomatoes.
- Not every fruit and vegetable needs to be peeled. More specifically there is no need to peel off those with a smooth and thin skin (apples, pears, peaches, apricots and tomatoes).

NOTE: It is impossible to extract juice from certain fruits and vegetables such as bananas, avocado, pears, papayas, mangos, aubergines, figs etc.

- Use the juice immediately after it has been prepared and add some lemon juice if you wish to keep it for some hours.

ATTENTION : Never preserve centrifuged juice for more than 24 hours.

- It is normal for some pulp to be included in the juice. It adds taste and increases the juice's nutritional value.

Characteristics

- Rated input: 600W

Safe Appliance Disposal



- This product should not be disposed with other household wastes at the end of its working life. To prevent possible harm to the environment or human health from uncontrolled waste disposal, please separate it from other types of waste and recycle it responsibly to promote the sustainable reuse of material resources.

- Household users should contact either the retailers where they purchased this product, or their local government office, for details of where and how they can take this item for environmental safe recycling. This product should not be mixed with other commercial wastes for disposal.

Guarantee & Customer Service

- Before delivery, our devices are subjected to rigorous quality control. Moreover, your appliance is guaranteed for a period of two (2) years from the date of purchase. During this period BENRUBI after sales SERVICE will repair or replace the product or any defective parts free of charge.

- No guarantee is provided, nor liability in case of any defect arising from willful or accidental damage, fair wear or tear, faulty installation, handling or maintenance of the product, connection to an unsuitable electric supply, negligence, abnormal conditions, failure to follow our instructions, misuse or alteration or repair of the product without the approval of an authorized BENRUBI service center.

FOR MORE INFORMATION CONTACT:

H. BENRUBI & FILS SA

27 Aghiou Thoma str, GR15124

Maroussi - Athens

Tel.: 210 6156400, Fax: 210 6199316

e-mail: benrubi-sda@benrubi.gr

BENRUBI SERVICE CENTER: 210 8822221

