

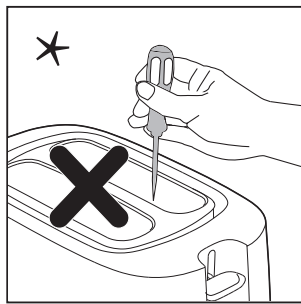
PHILIPS

HD2581, HD2582
HD2584



EN User manual
KO 사용 설명서

ZH-S 用户手册



English

* Do not use any tool to clean the slot.

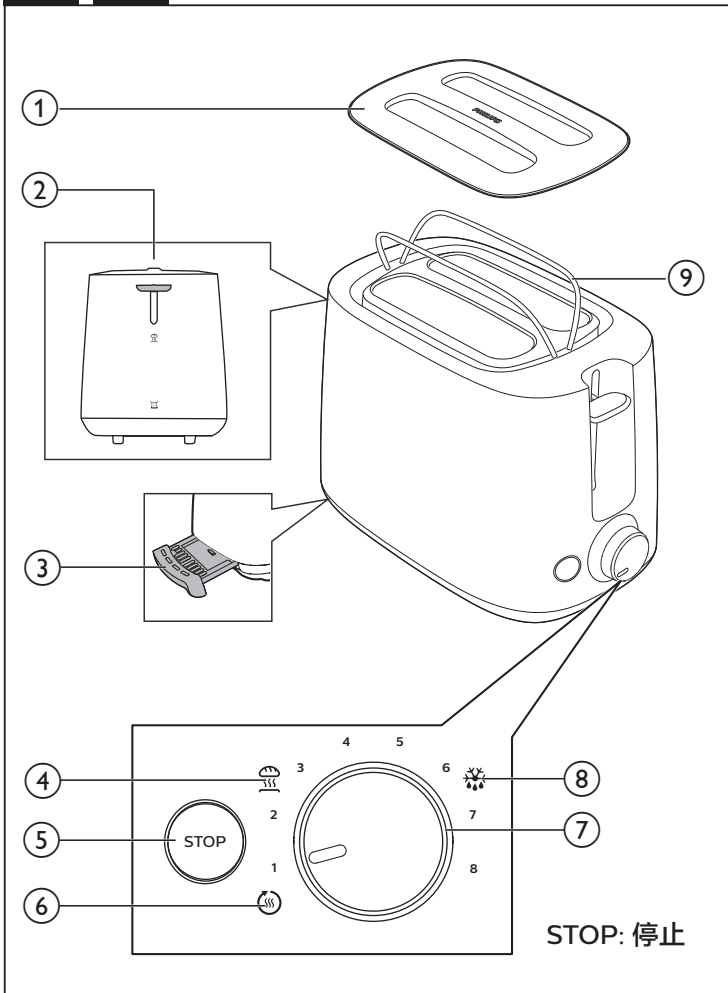
한국어

* 도구를 사용하여 슬롯을 청소하지 마십시오.

简体中文

* 请勿使用任何工具清洁槽口。

1



STOP: 停止

English

- ① Dust cover
- ② Warming rack lever
- ③ Crumb tray
- ④ Bun warming setting
- ⑤ Stop button
- ⑥ Reheating setting
- ⑦ Browning control
- ⑧ Defrosting setting
- ⑨ Warming rack

简体中文

- ① 防尘罩
- ② 加热架升起杆
- ③ 面包屑底盘
- ④ 面包烘烤设置
- ⑤ 停止按钮
- ⑥ 再加热设置
- ⑦ 焦黄度控制
- ⑧ 解冻设置
- ⑨ 烘烤架

한국어

- ① 먼지 덮개
- ② 빵 데우기 받침대 레버
- ③ 빵 부스러기 받침대
- ④ 빵 데우기 설정
- ⑤ 중지 버튼
- ⑥ 재가열 설정
- ⑦ 굵기 조절
- ⑧ 해동 설정
- ⑨ 빵 데우기 받침대

故障种类和处理方法

如果出现问题并且您无法用下面的信息解决，请与贵国的飞利浦客户服务中心联系（见“保修和服务”一章）。

问题	解决方法
不能启动烤面包机。	确保插头已正确插入电源插座。
面包卡在产品中。	如果烤面包机仍然无法启动，请联系飞利浦授权的维修服务中心进行检查。 首先从电源插座中拔出插头，让产品冷却，然后从产品中小心地取出面包。在取出面包时，小心不要损坏加热元件。切勿使用金属物件取出面包。
烘烤的面包颜色太深或太浅。	您选择了过高或过低的烘烤程度设置。如果面包颜色太深，下次请选择较低的设置；如果面包颜色太浅，下次请选择较高的设置。
烤面包机有冒烟现象。	依据您放进去烘烤的面包类型，您选择了过高的烘烤程度设置。请按取消按钮停止烘烤程序。
电源线损坏。	如果产品的电源线损坏，为避免危险，必须始终由制造厂或其维修部或厂方认可的专职人员来更换。
使用加热功能时，无法改变烘烤程度设置。	这是正常的。烤面包机在加热小圆面包或羊角面包时，为了取得最佳效果，温度设定是固定的。
圆面包或羊角面包只有一面是热的。	将圆面包或羊角面包翻转过来，再次进行加热。请按照“加热圆面包或羊角面包”一章中的说明进行操作。
使用重新加热功能时，无法改变烘烤程度设置。	这是正常的，烤面包机有一个自动重新加热功能，可以翻热面包而不会加重其烘烤程度。但是，如果在已加热的面包弹出后立即将其重新加热，面包将变得稍许焦黄。
面包将在几乎未烘烤的情况下立即弹出。	确保将烘烤杆完全推下。如果面包不能保持在下方，则请将产品送到飞利浦授权的客户服务中心进行检查。

产品中有害物质的名称及含量

部件名称	有害物质					
	铅 (Pb)	汞 (Hg)	镉 (Cd)	六价铬 (Cr(VI))	多溴联苯 (PBB)	多溴二苯醚 (PBDE)
线路板	×	○	○	○	○	○
电源线	×	○	○	○	○	○

本表格依据 SJ/T11364 的规定编制。
○ 表示该有害物质在该部件所有均质材料中的含量均在 GB/T26572 规定的限量要求以下。
× 表示该有害物质至少在该部件的某一均质材料中的含量超出 GB/T26572 规定的限量要求。

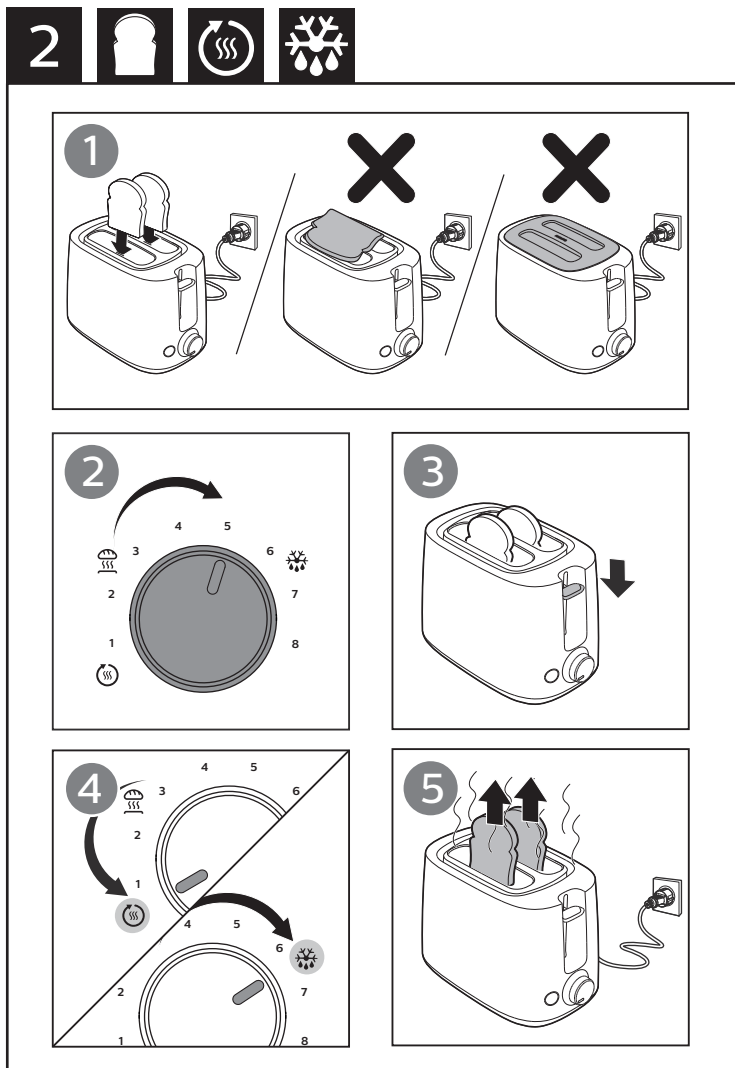
HD2581, HD2582, HD2584产品食品接触用材料信息			
请根据说明书要求正常使用本产品。 本产品食品接触用材料及部件符合GB 4806.1-2016和相应食品安全国家标准要求，具体信息如下：			
材质/牌号	用途/名称	执行标准	备注
金属	镀锌层+冷轧钢板	墙板、面包托	GB 4806.9-2016
	镀锌层+冷轧钢板	面罩	GB 4806.9-2016
	不锈钢 06Cr19Ni10	隔离网、外支架	GB 4806.9-2016
备注： 注1：产品不宜作为容器长期存储食品。 注2：本系列产品包含以上食品接触材料，部分机型可能不含个别材料，以实际产品为准！			

Specifications are subject to change without notice
© 2018 Koninklijke Philips N.V.
All rights reserved.

发布日期：2018-05-16
保留备用



4240 002 03163



English

Before first use

Put the toaster in a properly ventilated room and select the highest browning setting. Let the toaster complete a few toasting cycles without bread in it. This burns off any dust and prevents unpleasant smells.

Toast, reheat, or defrost bread (fig.2)

Note:

- Do not operate the appliance without the crumb tray.

To toast bread, follow the steps 1, 2, 3, 5.

- Select a low setting (1-2) for lightly toasted bread.
- Select a high setting (6-8) for darkly toasted bread.

To reheat bread, turn the browning control to the reheating setting (☉).

To defrost bread, turn the browning control to the defrosting setting (☼).

Note:

- You can stop the toasting process and pop up the bread at any time by pressing the stop button (STOP) on the toaster.

Bun warming (fig.3)

To warm buns, follow the steps below:

- Push down the warming rack lever to unfold the warming rack.
- Turn the browning control to the bun warming setting (☽).

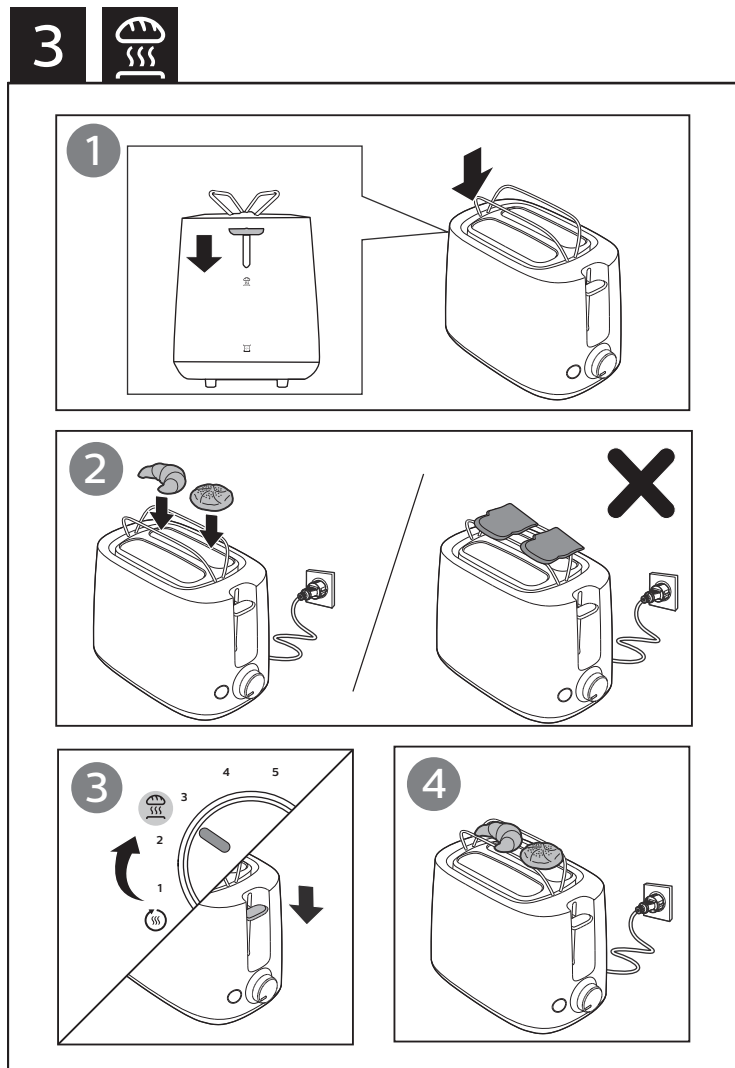
Note:

- Never put the rolls to be warmed up directly on top of the toaster. Always use the warming rack to avoid damage to the toaster.

Cleaning (fig.4)

Warning:

- Never use scouring pads, abrasive cleaning agents or aggressive liquids to clean the appliance.



한국어

처음 사용 전

토스터를 환기가 잘 되는 실내에 놓고 최대 굽기 설정을 선택하십시오. 식빵을 넣지 않은 채로 토스터를 몇 번 작동하십시오. 이렇게 하면 먼지를 모두 태워 없애고 나쁜 냄새가 나는 것을 방지해줍니다.

식빵 굽기, 재가열 또는 해동 (그림 2)

참고:

- 빵 부스러기 받침대 없이 제품을 작동시키지 마십시오.

식빵을 구우려면 1, 2, 3, 5 단계를 따르십시오.

- 식빵을 살짝 구우려면 낮은 온도 설정(1-2)을 선택합니다.
- 식빵을 바삭 구우려면 높은 온도 설정(6-8)을 선택합니다.

식빵을 재가열하려면 굽기 조절을 데우기 설정(☉)으로 돌립니다.

식빵을 해동하려면 굽기 조절을 해동 설정(☼)으로 돌립니다.

참고:

- 토스터의 중지(STOP) 버튼을 누르면 아무 때나 굽기를 중단하고 식빵을 꺼낼 수 있습니다.

빵 데우기 (그림 3)

빵을 데우려면, 아래의 단계를 따르십시오.

- 빵 데우기 받침대 레버를 아래쪽으로 눌러 빵 데우기 받침대를 펼칩니다.
- 굽기 조절을 빵 데우기 설정(☽)으로 돌립니다.

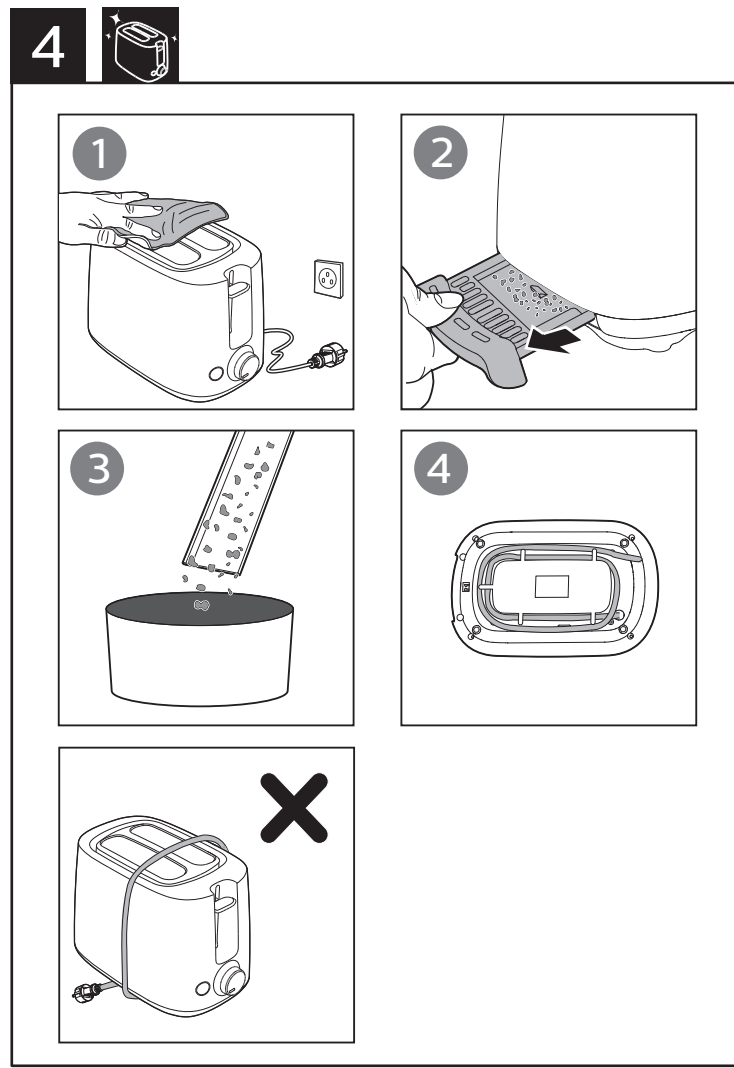
참고:

- 토스터 위에 롤빵을 직접 올려 데우지 마십시오. 언제나 빵 데우기 받침대를 사용하여 토스터가 고장 나지 않도록 하십시오.

청소 (그림 4)

경고:

- 제품을 세척할 때 수세미, 연마성 세제나 강력 세제를 사용하지 마십시오.



简体中文

首次使用之前

将烤面包机放在通风良好的房间里，并选择最高烘烤设置。在不放入面包的情况下，让烤面包机完成数次烘烤过程。这样可以烧掉灰尘，以免产生难闻的气味。

烘烤、重新加热或解冻面包 (图 2)

注意:

- 请勿在未安装面包屑底盘的情况下使用产品。

要烘烤面包，按照以下步骤 1、2、3、5。

- 选择较低的烘烤程度设置 (1-2) 可对面包进行轻度烘烤。
 - 选择较高的烘烤程度设置 (6-8) 可将面包烘烤成褐黄色。
- 要重新加热面包，请将烘烤程度控制钮转至再加热设置 (☉)。
- 要解冻面包，请将烘烤程度控制钮转至解冻设置 (☼)。

注意:

- 可以随时按下烤面包机上的停止按钮 (STOP) 停止烘烤过程，并弹出面包。

面包烘烤 (图 3)

要烘烤面包，请按以下步骤操作:

- 按下烘烤架烘烤杆，将烘烤架展开。
- 将烘烤程度控制钮转至面包烘烤档 (☽)。

注意:

- 切勿将圆面包直接置于烤面包机的顶部加热。请始终使用烘烤架，以免损坏烤面包机。

清洁 (图 4)

警告:

- 切勿使用钢丝绒、研磨性清洁剂或腐蚀性液体清洁产品。