

Rohnson®

ΚΑΦΕΤΙΕΡΑ



ΟΔΗΓΙΕΣ ΧΡΗΣΕΩΣ

Μοντέλο: R-987

Πριν χρησιμοποιήσετε τη συσκευή, διαβάστε προσεκτικά το παρόν εγχειρίδιο και φυλάξτε το για μελλοντική αναφορά

ΣΗΜΑΝΤΙΚΕΣ ΠΡΟΦΥΛΑΞΕΙΣ

Πριν από τη χρήση οποιασδήποτε ηλεκτρικής συσκευής, πρέπει να τηρείτε τις βασικές προφυλάξεις ασφαλείας συμπεριλαμβανομένων και των ακόλουθων:

1. Διαβάστε όλες τις οδηγίες.
2. Πριν από την αρχική χρήση βεβαιωθείτε ότι η τάση της ηλεκτρικής σας εγκατάστασης αντιστοιχεί στην ονομαστική τάση που αναγράφεται στην ταμπέλα τεχνικών χαρακτηριστικών της συσκευής.
3. Η συσκευή διαθέτει ρευματολήπτη (φίς) γείωσης. Βεβαιωθείτε ότι η πρίζα στο σπίτι σας είναι σωστά γειωμένη.
4. Για την αποφυγή πυρκαγιάς, ηλεκτροπληξίας ή τραυματισμού, μη βυθίζετε τα κύρια μέρη της καφετιέρας ούτε το καλώδιο ή το φίς σε νερό ή άλλο υγρό.
5. Βγάzte πάντα το φίς από την πρίζα πριν από τον καθαρισμό, καθώς και όταν δεν χρησιμοποιείτε τη συσκευή. Αφήνετε τη συσκευή να κρυώσει εντελώς προτού αφαιρέσετε ή συνδέσετε τα εξαρτήματά της, καθώς και πριν από τον καθαρισμό.
6. Μη θέσετε σε λειτουργία συσκευή που έχει φθαρμένο καλώδιο ή ρευματολήπτη (φίς), εμφάνισε δυσλειτουργία, υπέστη πτώση ή οποιαδήποτε ζημιά. Απευθυνθείτε στο πλησιέστερο εξουσιοδοτημένο κατάστημα σέρβις για να ελεγχθεί η συσκευή, να επισκευαστεί ή να γίνουν ρυθμίσεις στα ηλεκτρικά ή μηχανικά μέρη.
7. Η χρήση εξαρτημάτων που δεν προτείνονται από τον κατασκευαστή ενέχει τον κίνδυνο πυρκαγιάς, ηλεκτροπληξίας ή τραυματισμού.
8. Τοποθετήστε τη συσκευή σε επίπεδη επιφάνεια ή τραπέζι. Αποφύγετε τριβή του καλωδίου τροφοδοσίας σε άκρες του τραπεζιού ή του πάγκου.
9. Βεβαιωθείτε ότι το καλώδιο τροφοδοσίας δεν ακουμπά σε καυτές επιφάνειες της συσκευής.
10. Για να αποφύγετε βλάβη της καφετιέρας, μην την τοποθετείτε σε καυτές επιφάνειες ούτε δίπλα σε εστία φωτιάς.
11. Αποσυνδέστε τραβώντας το ρευματολήπτη (φίς) από την πρίζα. Για να αποσυνδέσετε τη συσκευή από την πρίζα τραβάτε πάντοτε το φίς, ποτέ το καλώδιο.
12. Χρησιμοποιήστε τη συσκευή μόνο για την ενδεδειγμένη χρήση της και τοποθετήστε την σε ξηρό περιβάλλον.
13. Απαιτείται στενή επίβλεψη όταν η συσκευή σας χρησιμοποιείται κοντά σε παιδιά.
14. Προσοχή για να αποφύγετε εγκαύματα από τον ατμό.
15. Μην αγγίζετε καυτές επιφάνειες της συσκευής (πχ το στόμιο εξόδου ατμού, το μεταλλικό φίλτρο αμέσως μετά την εκχύλιση). Χρησιμοποιήστε τις λαβές ή τα μπουτόν.
16. Μη βάζετε την καφετιέρα σε λειτουργία με άδειο δοχείο νερού.
17. ΜΗΝ μετακινήσετε τη μεταλλική θήκη φίλτρου κατά τη διάρκεια της εκχύλισης.
18. Συνδέστε το φίς στην πρίζα πριν από τη χρήση. Όταν θέλετε να βγάλετε το φίς από την πρίζα, φροντίστε πρώτα να κλείσετε τους διακόπτες της συσκευής.

19. Η συσκευή μπορεί να χρησιμοποιηθεί από παιδιά ηλικίας 8 ετών και άνω, εάν βρίσκονται υπό επίβλεψη ή τους έχουν δοθεί οδηγίες σχετικά με την ασφαλή χρήση της συσκευής και κατανοούν τους κινδύνους. Ο καθαρισμός και η συντήρηση της συσκευής δεν πρέπει να γίνεται από παιδιά εκτός αν είναι άνω των 8 ετών και βρίσκονται υπό επίβλεψη. Απομακρύνετε παιδιά κάτω των 8 ετών από τη συσκευή και το καλώδιο.

20. Τα παιδιά πρέπει να επιβλέπονται για να διασφαλιστεί ότι δεν παίζουν με τη συσκευή.

21. Η συσκευή προορίζεται για χρήση σε νοικοκυριά/παρόμοια περιβάλλοντα, όπως:

- Κουζίνες προσωπικού σε καταστήματα, γραφεία, άλλα εργασιακά περιβάλλοντα
- Σε αγροκτήματα
- Από πελάτες σε ξενοδοχεία, πανδοχεία και άλλα περιβάλλοντα στέγασης
- Σε δωμάτια πανσιόν

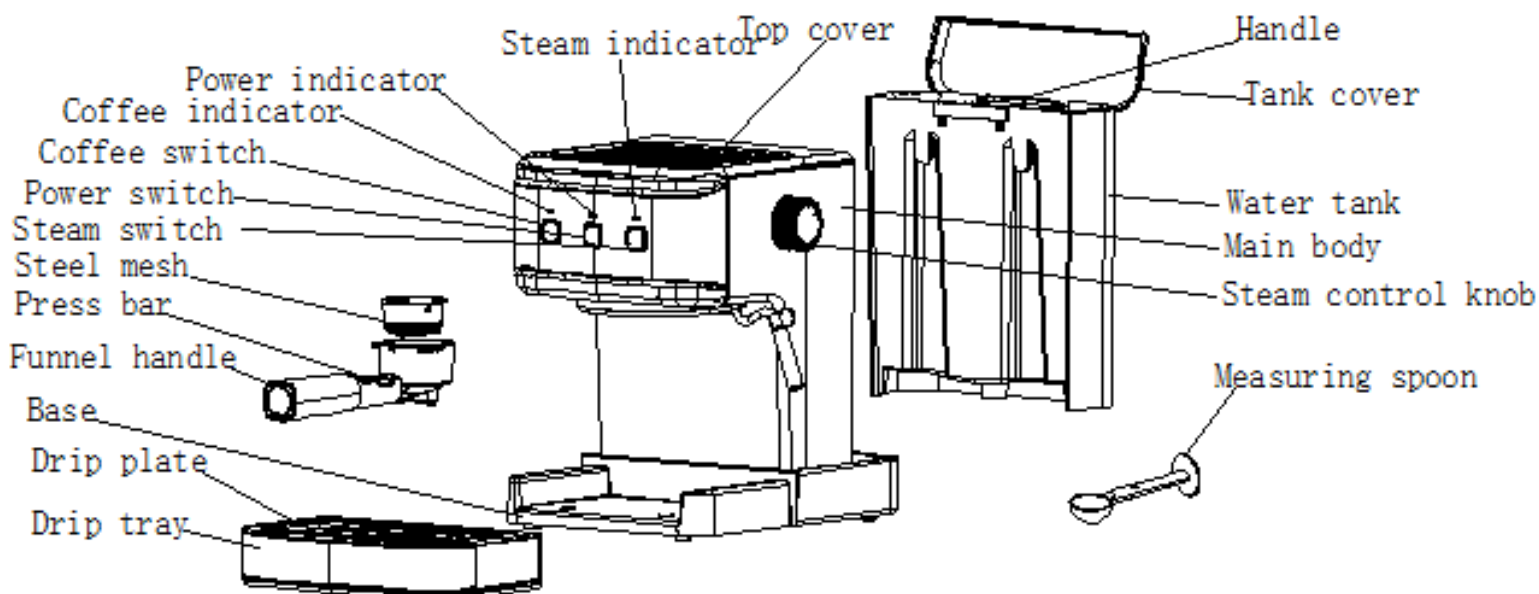
22. Απαγορεύεται η χρήση της καφετιέρας σε εξωτερικό χώρο.

23. Φυλάξτε τις οδηγίες.

24. Εάν δεν χρησιμοποιείτε το προϊόν για μεγάλο χρονικό διάστημα, πρέπει να ενεργοποιήσετε την τροφοδοσία και στη συνέχεια να απελευθερώσετε ατμό για 3 λεπτά πριν φύγετε από αυτό το προϊόν.

25. Εάν διακόψετε την ισχύ κατά την απελευθέρωση ατμού, η εναπομένουσα θερμότητα θα κάνει το προϊόν να συνεχίσει να απελευθερώνει ατμό για μεγάλο χρονικό διάστημα, το προϊόν θα σταματήσει να απελευθερώνει ατμό αμέσως μόλις απενεργοποιήσετε το κουμπί ατμού.

ΠΕΡΙΓΡΑΦΗ ΚΑΦΕΤΙΕΡΑΣ



- Power indicator: Ένδειξη λειτουργίας
- Steam indicator: Ένδειξη ατμού
- Top cover: Άνω κάλυμμα
- Coffee indicator: Ένδειξη καφέ
- Coffee switch: Διακόπτης παραγωγής καφέ
- Power switch: Διακόπτης ρεύματος
- Steam switch: Διακόπτης παραγωγής ατμού
- Steel mesh: Μεταλλικό φίλτρο

- Press bar: Κλιπ συγκράτησης φίλτρου
- Funnel handle: Λαβή για εξάρτημα υποδοχής καφέ
- Base: Βάση
- Drip plate: Αποσπώμενη σχάρα
- Drip tray: Δίσκος περισυλλογής υγρών
- Handle: Χειρολαβή
- Tank cover: Κάλυμμα δοχείου νερού
- Water tank: Δοχείο νερού
- Main body: Κύριο σώμα
- Steam control knob: Ρυθμιστής ατμού
- Measuring spoon: Μεζούρα

ΠΡΙΝ ΤΗΝ ΠΡΩΤΗ ΧΡΗΣΗ

Για να επιτύχετε άριστο αποτέλεσμα ήδη από την πρώτη κούπα καφέ που θα φτιάξετε, καθαρίστε την καφετιέρα με ζεστό νερό, ως εξής:

1. Βγάξτε το δοχείο νερού από την καφετιέρα, γεμίζετε με νερό χωρίς να υπερβείτε την ένδειξη MAX (μέγιστο όριο) επί του δοχείου, και το ξαναβάζετε στην καφετιέρα.

Σημείωση: Η συσκευή διατίθεται με αποσπώμενο δοχείο νερού για εύκολο καθάρισμα. Πρώτα γεμίζετε το δοχείο με νερό, έπειτα το προσαρμόζετε στη συσκευή.

2. Τοποθετήστε προσεκτικά το φίλτρο στη θήκη του εξαρτήματος υποδοχής καφέ (μη βάλετε ακόμα καφέ στο φίλτρο).
3. Τοποθετήστε μία κούπα στην αποσπώμενη σχάρα. Βεβαιωθείτε ότι ο ρυθμιστής ατμού είναι στη θέση “OFF” ή “0” .

Σημείωση: η συσκευή δεν εξοπλίζεται με φλιτζάνι. Χρησιμοποιήστε το δικό σας φλιτζάνι ή κούπα.

4. Βάλτε το φως στην πρίζα και πιέστε το διακόπτη λειτουργία ON/OFF στη θέση “1”. Η κόκκινη φωτεινή ένδειξη θα ανάψει.
5. Πατήστε το διακόπτη παραγωγής ατμού στη θέση “0” και το διακόπτη παραγωγής καφέ/ζεστού νερού στη θέση “1” για να αρχίσει να λειτουργεί η αντλία νερού. Όταν αρχίσει η εκροή νερού πατήστε το διακόπτη παραγωγής καφέ/ζεστού νερού στη θέση “0” και περιμένετε για λίγο. Η συσκευή αρχίζει να προθερμαίνεται μέχρι να ανάψει η πράσινη φωτεινή ένδειξη, όπου δηλώνει ότι η προθέρμανση έχει ολοκληρωθεί. Πατήστε πάλι το διακόπτη παραγωγής καφέ/ζεστού νερού στη θέση “1” για να αρχίσει η εκροή νερού.
6. Όταν σταματήσει η εκροή νερού, μπορείτε να πλύνετε το δοχείο για να είναι έτοιμο για χρήση.

Σημείωση: Μπορεί να ακουστεί θόρυβος κατά τη διάρκεια της πρώτης εκροής νερού, αυτό όμως είναι φυσιολογικό και συμβαίνει διότι ο αέρας της συσκευής απελευθερώνεται. Μετά από 20 δευτερόλεπτα, ο θόρυβος σταματά.

ΠΡΟΘΕΡΜΑΝΣΗ

Για να φτιάξετε ένα γευστικό εσπρέσο συνιστάται να προθερμαίνετε τη συσκευή, το εξάρτημα υποδοχής καφέ, το φίλτρο και το φλιτζάνι πριν τη παρασκευή. Έτσι η γεύση του καφέ δεν αλλοιώνεται από τα κρύα εξαρτήματα.

1. Αφαιρέστε το αποσπώμενο δοχείο, ανοίξτε το κάλυμμα του δοχείου νερού και γεμίστε με την επιθυμητή ποσότητα νερού. Η στάθμη νερού δεν θα πρέπει να ξεπερνά την ένδειξη “MAX”. Στη συνέχεια τοποθετήστε σωστά το δοχείο στη συσκευή.

2. Τοποθετήστε προσεκτικά το φίλτρο στη θήκη του εξαρτήματος υποδοχής καφέ και εισάγετε το εξάρτημα στη συσκευή ευθυγραμμίζοντάς το με την ειδική υποδοχή της συσκευής (θέση “insert”). Στη συνέχεια στρέψτε αριστερόστροφα μέχρι να ασφαλίσει (θέση “lock”).
3. Τοποθετήστε ένα φλιτζάνι εσπρέσο στην αποσπώμενη σχάρα.
4. Στη συνέχεια συνδέστε τη συσκευή στην πρίζα. Βεβαιωθείτε ότι ο ρυθμιστής ατμού βρίσκεται στη θέση “OFF” ή “0”.
5. Πατήστε το διακόπτη λειτουργίας ON/OFF στη θέση “1”. Η κόκκινη φωτεινή ένδειξη θα ανάψει. Πατήστε το διακόπτη παραγωγής καφέ/ζεστού νερού στη θέση “1”. Πατήστε το διακόπτη παραγωγής ατμού στη θέση “0” και όταν αρχίσει η εκροή νερού πιέστε πάλι το διακόπτη παραγωγής καφέ/ζεστού νερού στη θέση “0” αμέσως για να σταματήσει. Αυτή η διαδικασία είναι απαραίτητη για την άντληση του νερού από τη δεξαμενή στο σώμα της συσκευής.
6. Όταν η πράσινη ένδειξη ανάψει, πατήστε το διακόπτη παραγωγής καφέ/ζεστού νερού στη θέση “1” ξανά για να αρχίσει να τρέχει καυτό νερό. Όταν η πράσινη ένδειξη σβήσει κλείστε την αντλία(πιέστε το διακόπτη παραγωγής καφέ/ ζεστού νερού στη θέση «0»). Η προθέρμανση έχει ολοκληρωθεί.

ΠΑΡΑΣΚΕΥΗ ΕΣΠΡΕΣΟ

1. Αφαιρέστε τη θήκη φίλτρου στρέφοντας δεξιόστροφα και τοποθετήστε σε αυτή το μεταλλικό φίλτρο. Προσθέστε τον αλεσμένο καφέ στο φίλτρο, χρησιμοποιώντας το δοσομετρητή-μεζούρα και πιέστε καλά με το πίσω μέρος της μεζούρας. Μια μεζούρα μπορεί να κάνει περίπου ένα φλιτζάνι κορυφαίας ποιότητας καφέ.
2. Εισάγετε τη θήκη του φίλτρου στο σώμα της συσκευής ανασηκώνοντας το κλιπ συγκράτησης και ευθυγραμμίζοντας με τη θέση “Insert”. Στη συνέχεια απελευθερώστε το κλιπ συγκράτησης και στερεώστε τη θήκη του φίλτρου στρέφοντας αριστερόστροφα μέχρι να ασφαλίσει στη θέση Lock.
3. Αφήστε να τρέξει ζεστό νερό στο φλιτζάνι. Στη συνέχεια τοποθετήστε το φλιτζάνι στην αποσπώμενη σχάρα.
4. Όταν η πράσινη ένδειξη ανάψει, πατήστε το διακόπτη παραγωγής καφέ/ζεστού νερού στη θέση «1» για να αρχίσει η εκροή του καφέ.

Σημείωση: Κατά τη διάρκεια παρασκευής καφέ ή παραγωγής ατμού, η πράσινη ένδειξη ανάβει και σβήνει υποδεικνύοντας ότι η συσκευή διατηρεί τη θερμοκρασία σταθερή. Η παραγωγή καφέ είναι εφικτή μόνο όταν η πράσινη ένδειξη είναι αναμμένη.

5. Όταν η επιθυμητή ποσότητα καφέ εξέλθει ή όταν η ένταση του χρώματος του καφέ αρχίσει να μειώνεται, πατήστε το διακόπτη παραγωγής καφέ στη θέση «0» χειροκίνητα για να σταματήσει η εκροή καφέ. Οι φωτεινές ενδείξεις λειτουργίας και ετοιμότητας (κόκκινη και πράσινη) θα σβήσουν. Ο καφές σας είναι έτοιμος.

ΠΡΟΣΟΧΗ: Μην αφήνετε τη συσκευή ανεπιτήρητη κατά τη διάρκεια παρασκευής καφέ, καθώς πολλές φορές χρειάζεται και χειροκίνητη λειτουργία!

6. Μετά την παρασκευή, αφαιρέστε το εξάρτημα υποδοχής καφέ στρέφοντάς το αριστερόστροφα, και απομακρύνετε τα υπολείμματα καφέ που έχουν μείνει μέσα στο φίλτρο χρησιμοποιώντας το κλιπ συγκράτησης φίλτρου.
7. Αφήστε τα να κρυώσουν εντελώς και πλύνετε τα με τρεχούμενο νερό.

ΠΑΡΑΓΩΓΗ ΑΦΡΟΓΑΛΑ / ΠΑΡΑΣΚΕΥΗ ΚΑΠΟΥΤΣΙΝΟ

Ο καφές καπουτσίνο έχει σαν βάση τον εσπρέσο εμπλουτισμένο με αφρόγαλα.

Μέθοδος:

1. Ετοιμάστε τον εσπρέσο ακολουθώντας τις οδηγίες που αναγράφονται στην παράγραφο “ΠΑΡΑΣΚΕΥΗ ΕΣΠΡΕΣΟ”. Βεβαιωθείτε ότι ο ρυθμιστής παραγωγής ατμού είναι στη θέση «OFF» ή «0».
2. Στρέψτε το διακόπτη παραγωγής ατμού στη θέση «1» και περιμένετε μέχρι να ανάψει η πράσινη ενδεικτική λυχνία.

Σημείωση: Κατά τη λειτουργία, ο ρυθμιστής παραγωγής ατμού θα ενεργοποιηθεί και θα σβήσει για να διατηρηθεί στην επιθυμητή θερμοκρασία.

3. Γεμίστε ένα σκεύος με περίπου 100 γρ. γάλα για κάθε καπουτσίνο που θέλετε να φτιάξετε. Χρησιμοποιείτε πλήρες κρύο γάλα (όχι ζεστό!).

Σημείωση: Η διάμετρος του σκεύους πρέπει να είναι περίπου $70\pm 5\text{mm}$. Λόγω του ότι ο όγκος του γάλατος μετά το χτύπημα διπλασιάζεται, θα πρέπει το σκεύος να έχει το κατάλληλο ύψος.

4. Στρέψτε το ρυθμιστή παραγωγής ατμού αργά αριστερόστροφα και ο ατμός θα εξέλθει από το εξάρτημα παρασκευής αφρόγαλα.

Σημείωση: Μη στρέφετε γρήγορα το ρυθμιστή ατμού, διότι ο ατμός εξέρχεται γρήγορα σε σύντομο χρονικό διάστημα και αυτό αυξάνει τον κίνδυνο ατυχήματος.

5. Βυθίστε το ακροφύσιο (μαζί με το εξάρτημα για το αφρόγαλα) μέσα στο γάλα κατά 2 εκατοστά. Κινείστε το σκεύος κυκλικά και από πάνω προς τα κάτω για να παρασκευάσετε το αφρόγαλα.
6. Όταν το αφρόγαλα είναι έτοιμο, στρέψτε το ρυθμιστή παροχής ατμού στη θέση «OFF» ή «0».

Σημείωση: Καθαρίστε το ακροφύσιο με ένα σφουγγαράκι αμέσως μετά την παραγωγή ατμού προσέχοντας να μην τραυματιστείτε!

7. Αδειάστε το αφρόγαλα μέσα στον εσπρέσο που έχετε ετοιμάσει και ο καπουτσίνο είναι έτοιμος. Προσθέστε ζάχαρη και κακάο σε σκόνη αν επιθυμείτε.
8. Πατήστε το διακόπτη λειτουργίας για να απενεργοποιηθεί η συσκευή. Όλοι οι δείκτες θα σβήσουν.

Σημείωση: Συνιστάται μετά την παραγωγή ατμού να αφήνετε τη συσκευή να κρυώσει για τουλάχιστον 5 λεπτά πριν παρασκευάσετε τον επόμενο καφέ. Διαφορετικά μπορεί να προκληθεί μυρωδιά καμένου καφέ.

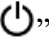
ΠΑΡΑΓΩΓΗ ΑΤΜΟΥ ΓΙΑ ΖΕΣΤΑ ΡΟΦΗΜΑΤΑ

Το ακροφύσιο ατμού χρησιμεύει για τη παραγωγή ζεστών ροφημάτων όπως η σοκολάτα, το νερό και το τσάι.

Μέθοδος:

1. Αφαιρέστε το αποσπώμενο δοχείο νερού, ανοίξτε το κάλυμμα και γεμίστε με την επιθυμητή ποσότητα νερού. Η στάθμη του νερού δεν θα πρέπει να ξεπερνά την ένδειξη “MAX” που αναγράφεται στο δοχείο. Στη συνέχεια τοποθετήστε σωστά το δοχείο νερού στη συσκευή.

2. Έπειτα βάλτε το φινι στην πρίζα.

3. Πιέστε τον διακόπτη ON/OFF “” για να ενεργοποιηθεί η συσκευή. Ανάβει η κόκκινη λυχνία ένδειξης.

4. Αφαιρέστε το εξάρτημα για την παρασκευή αφρόγαλα από το ακροφύσιο.

5. Βυθίστε το ακροφύσιο ατμού μέσα στο υγρό που πρόκειται να ζεστάνετε. Γυρίστε το ρυθμιστή ατμού αριστερόστροφα αργά για να ξεκινήσει η παραγωγή ατμού.

6. Όταν επιτευχθεί η επιθυμητή θερμοκρασία, μπορείτε να στρέψετε το ρυθμιστή ατμού στη θέση «OFF» ή «0».

7. Πιέστε το διακόπτη λειτουργίας ON/OFF στη θέση «0» για να απενεργοποιηθεί η συσκευή.

ΑΥΤΟΜΑΤΗ ΑΠΕΝΕΡΓΟΠΟΙΗΣΗ ΣΥΣΚΕΥΗΣ

Η λειτουργούσα συσκευή απενεργοποιείται αυτομάτως εάν δεν χρησιμοποιηθεί επί 25 λεπτά.

ΚΑΘΑΡΙΣΜΟΣ ΚΑΙ ΣΥΝΤΗΡΗΣΗ

1. Βγάλτε τη συσκευή από την πρίζα και αφήστε την να κρυώσει πριν την καθαρίσετε.
2. Καθαρίζετε συχνά τις εξωτερικές επιφάνειες με υγρό αλλά καλά στυμμένο σφουγγάρι. Καθαρίζετε σε τακτά διαστήματα το δοχείο νερού, τον δίσκο απορροής και το αποσπώμενο ράφι στήριξης φλιτζανιού, και έπειτα στεγνώνετε τα.

Σημείωση: Μη χρησιμοποιείτε οινόπνευμα ούτε διαλύτες. Μη βυθίσετε ποτέ το σώμα της καφετιέρας στο νερό για να το καθαρίσετε.

3. Αφαιρέστε τη μεταλλική θήκη φίλτρου στρέφοντάς τη δεξιόστροφα, αδειάστε τα υπολείμματα καφέ, καθαρίστε τη θήκη φίλτρου με υγρό καθαρισμού, και ξεπλύνετε οπωσδήποτε με καθαρό νερό. Μη βάλετε τη μεταλλική θήκη φίλτρου στο πλυντήριο πιάτων.
4. Καθαρίστε όλα τα εξαρτήματα με νερό και στεγνώστε τα καλά.

ΚΑΘΑΡΙΣΜΟΣ ΑΛΑΤΩΝ

1. Για την καλύτερη λειτουργία της συσκευής (καθαρές σωληνώσεις και επίτευξη άριστης γεύσης του καφέ) πρέπει να αφαιρείτε τα υπολείμματα αλάτων κάθε 2-3 μήνες.
2. Γεμίστε το δοχείο με νερό και προσθέστε προϊόν αφαλάτωσης κατάλληλο για καφετιέρες (μέχρι την ένδειξη MAX). Η αναλογία νερού και προϊόντος αφαλάτωσης είναι 4:1; Συμβουλευτείτε τις οδηγίες που αναγράφονται στη συσκευασία του προϊόντος αφαλάτωσης. Χρησιμοποιήστε προϊόν αφαλάτωσης κατάλληλο για καφετιέρες.
3. Σύμφωνα με το πρόγραμμα προθέρμανσης τοποθετήστε το φίλτρο στη βάση του (χωρίς καφέ) και το δοχείο νερού στη θέση του. Αφήστε το νερό να τρέξει όπως στη παράγραφο «ΠΡΟΘΕΡΜΑΝΣΗ».
4. Πιέστε το διακόπτη λειτουργίας ON/OFF στη θέση «1» και η κόκκινη φωτεινή ένδειξη θα ανάψει.

Πιέστε το διακόπτη παραγωγής ατμού στη θέση «0» και το διακόπτη παραγωγής καφέ/ζεστού νερού στη θέση «1». Όταν αρχίσει η εκροή νερού, κλείστε την αντλία στρέφοντας το διακόπτη παραγωγής καφέ/ζεστού νερού στη θέση «0» και περιμένετε για λίγο. Η καφετιέρα αρχίζει να ζεσταίνεται.

5. Μόλις ανάψει η πράσινη λυχνία ένδειξης παρασκευής καφέ, υποδεικνύει ότι η προθέρμανση ολοκληρώθηκε. Πιέζετε τον διακόπτη ελέγχου αντλίας και γεμίζετε δύο φλιτζάνια του καφέ (περίπου 20z). Κλείνετε την αντλία και περιμένετε 5 δευτερόλεπτα.

6. Πιέστε τον διακόπτη ατμού “☁” και περιμένετε να ανάψει κανονικά η λυχνία ένδειξης ατμού.

Αφήστε να εκλύεται ατμός για 2 λεπτά και μετά στρέψτε τον ρυθμιστή ατμού στη θέση «0» για να σταματήσει να βγαίνει ατμός. Πιέστε τον διακόπτη ON/OFF “⏻” αμέσως για να κλείσει η συσκευή, και αφήστε το αφαλατικό να μείνει στη συσκευή για τουλάχιστον 15 λεπτά.

7. Θέστε ξανά τη συσκευή σε λειτουργία και επαναλάβετε τα βήματα 4-6 τουλάχιστον 3 φορές.

8. Στη συνέχεια πιέστε το διακόπτη λειτουργίας ON/OFF στη θέση «1» και όταν ανάψει η πράσινη φωτεινή ένδειξη, πιέστε το διακόπτη παραγωγής καφέ/ζεστού νερού στη θέση «1» για να αρχίσει η εκροή μέχρι να αφαιρεθεί εντελώς το προϊόν αφαλάτωσης.

9. Στη συνέχεια ρυθμίστε τη συσκευή ώστε να αρχίσει να λειτουργεί (χωρίς καφέ) έχοντας γεμίσει τη δεξαμενή μέχρι την ένδειξη MAX. Επαναλάβετε τα βήματα 4-6 για 3 φορές (δεν είναι απαραίτητο να περιμένετε 15 λεπτά στο βήμα 6). Συνεχίστε μέχρι να αδειάσει το δοχείο από το νερό.

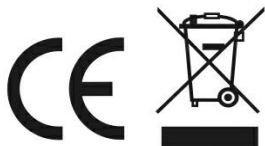
10. Επαναλάβετε το βήμα 9 τουλάχιστον 3 φορές για να καθαρίσει τελείως το σωληνάκι.

ΕΠΙΛΥΣΗ ΒΛΑΒΩΝ

Είδος Βλάβης	Αιτία	Επίλυση
The metal parts in the tank have rust.	The descaler is not recommended type. It may corrode the metal parts in the tank.	Use the descaler recommended by manufacturer.
Το νερό τρέχει από το κάτω μέρος της καφετιέρας.	Υπάρχει πολύ νερό στο δίσκο περισυλλογής υγρών.	Καθαρίστε το δίσκο περισυλλογής υγρών.
	Η καφετιέρα δυσλειτουργεί.	Απευθυνθείτε στο πλησιέστερο εξουσιοδοτημένο κατάστημα σέρβις της εταιρείας για έλεγχο και επιδιόρθωση.
Το νερό τρέχει από το φίλτρο.	Υπάρχουν υπολείμματα καφέ στο χείλος του φίλτρου.	Αφαιρέστε τα υπολείμματα καφέ.
Η γεύση του καφέ είναι αλλοιωμένη (ξινή γεύση).	Δεν έχει καθαριστεί σωστά η συσκευή από τα άλατα.	Καθαρίστε αρκετές φορές τη συσκευή όπως αναγράφεται στη παράγραφο “πριν τη χρήση”.
	Ο καφές έχει εκτεθεί σε υγρασία και ζέστη για αρκετό καιρό με αποτέλεσμα να αλλοιωθεί η ποιότητά του.	Χρησιμοποιείτε φρέσκο καφέ. Αποθηκεύετε τις κλειστές συσκευασίες σε δροσερό-στεγνό μέρος. Μετά το άνοιγμα κλείστε ερμητικά τη συσκευασία και αποθηκεύστε τη στο ψυγείο για να διατηρήσετε τον καφέ φρέσκο.

Η συσκευή δε λειτουργεί.	Δεν έχετε τοποθετήσει σωστά το φιν στην πρίζα.	Βάλτε το φιν στην πρίζα. Εάν παρόλα αυτά η συσκευή δεν λειτουργεί, απευθυνθείτε στο πλησιέστερο εξουσιοδοτημένο κατάστημα σέρβις της εταιρείας για έλεγχο και επιδιόρθωση.
Δεν παράγεται αφρόγαλα.	Η ενδεικτική λυχνία δεν ανάβει.	Μόνο όταν ανάψει η ενδεικτική λυχνία ατμού μπορεί ο ατμός να παράγει αφρόγαλα.
	Το δοχείο είναι πολύ μεγάλο ή το σχήμα του δεν είναι κατάλληλο.	Χρησιμοποιείτε ψηλό και στενό δοχείο.
	Χρησιμοποιήσατε αποβουτυρωμένο γάλα	Χρησιμοποιείτε πλήρες ή μη αποβουτυρωμένο γάλα

Μην αποσυναρμολογείτε μόνοι σας τη συσκευή. Σε περίπτωση δυσλειτουργίας απευθυνθείτε στο πλησιέστερο εξουσιοδοτημένο κατάστημα σέρβις της εταιρείας.



ΠΡΟΕΙΔΟΠΟΙΗΣΕΙΣ ΓΙΑ ΤΗ ΣΩΣΤΗ ΔΙΑΘΕΣΗ ΤΟΥ ΠΡΟΪΟΝΤΟΣ ΣΥΜΦΩΝΑ ΜΕ ΤΗΝ ΕΥΡΩΠΑΪΚΗ ΟΔΗΓΙΑ 2002/96/ΕΚ

Στο τέλος της ωφέλιμης ζωής του, το προϊόν δεν πρέπει να διατίθεται με τα αστικά απορρίμματα.

Μπορεί να διατεθεί σε ειδικά κέντρα διαφοροποιημένης συλλογής που ορίζουν οι δημοτικές αρχές, ή στις αντιπροσωπείες που παρέχουν αυτήν την υπηρεσία. Η διαφοροποιημένη διάθεση μίας ηλεκτρικής συσκευής επιτρέπει την αποφυγή πιθανών αρνητικών συνεπειών για το περιβάλλον και την υγεία από την ακατάλληλη διάθεση καθώς και την ανακύκλωση υλικών από τα οποία αποτελείται ώστε να επιτυγχάνεται σημαντική εξοικονόμηση ενέργειας και πόρων. Για την επισήμανση της υποχρεωτικής χωριστής διάθεσης, το προϊόν φέρει το σήμα του διαγραμμένου τροχοφόρου κάδου απορριμμάτων.