


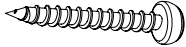
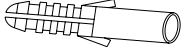







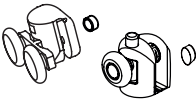


EN FR IT DE GR

**KARAG**  
bathroom experience...

[www.karag.it](http://www.karag.it)

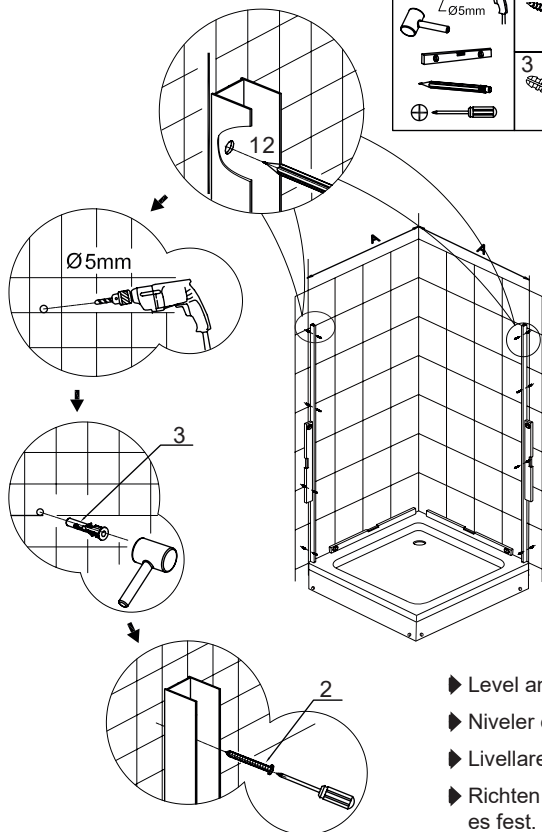
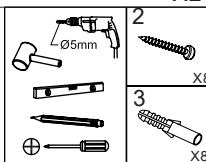
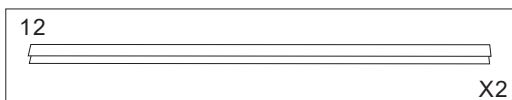
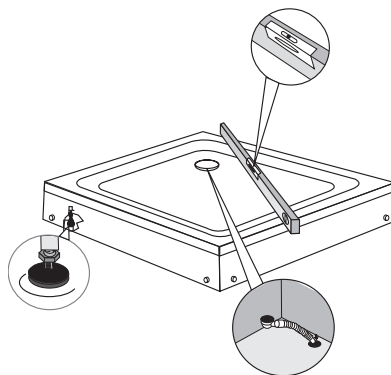
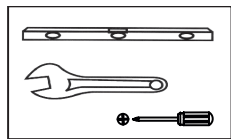
NEW FLORA 100

INSTALLATION MANUAL

1		Ø3mm	X1
2		ST4x3 5	X16
3		Φ6x30	X8
4		Decoratio n cap	X10
5		ST4x1 6	X10
6		Decoratio n seat	X10
7		Water proof type B	X4
8		Water proof type A	X2
9		Magne t	X2
10		Handle	X2
11		Wheel s	X4
12		Moun t	X2
13		Corne r connecto r	X2

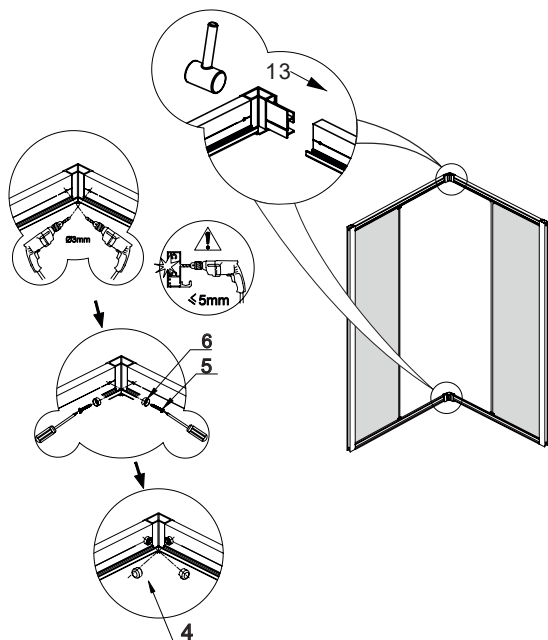
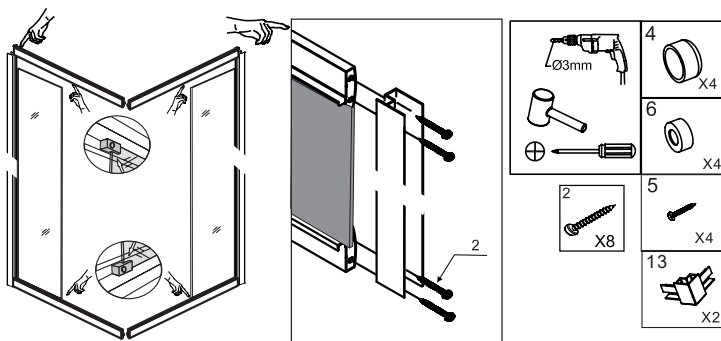
KARAG is not responsible for any spelling or typographical mistakes.

1.



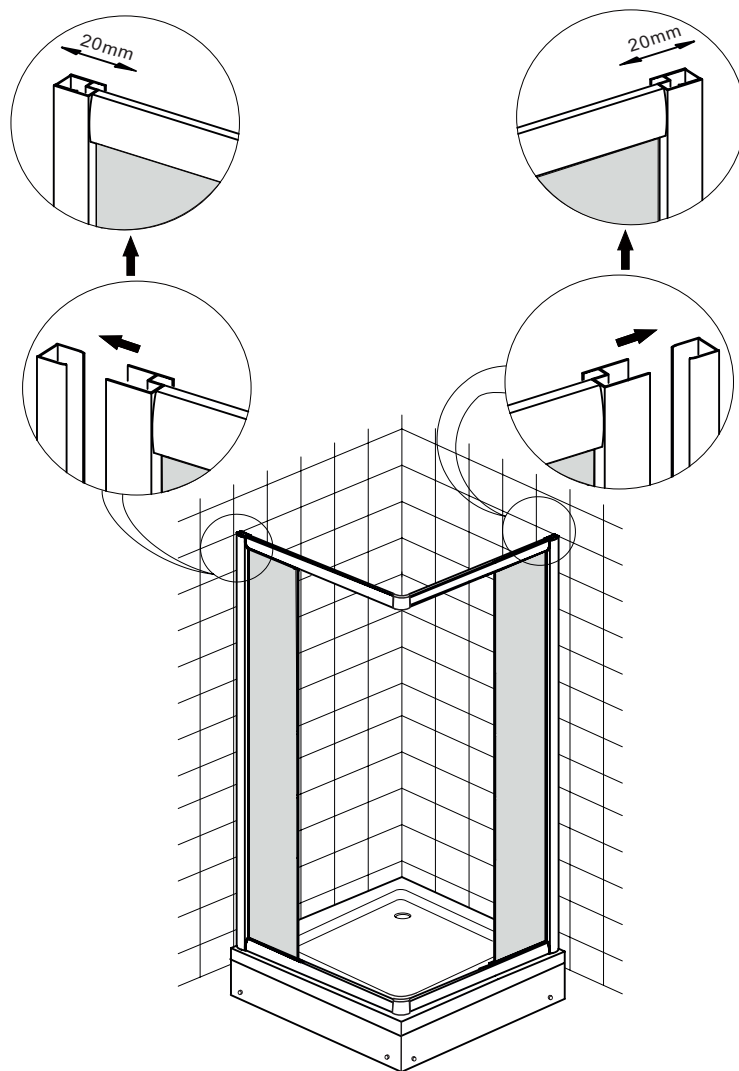
- ▶ Level and screw the vertical wall profiles.
- ▶ Nivelier et serrer les profilés mur verticaux.
- ▶ Livellare ed avvitare i profili muro verticali.
- ▶ Richten sie das Wandprofil aus und schreiben sie es fest.
- ▶ Αλφαδιάστε και βιδώστε τα κάθετα προφίλ τοίχου.

2.



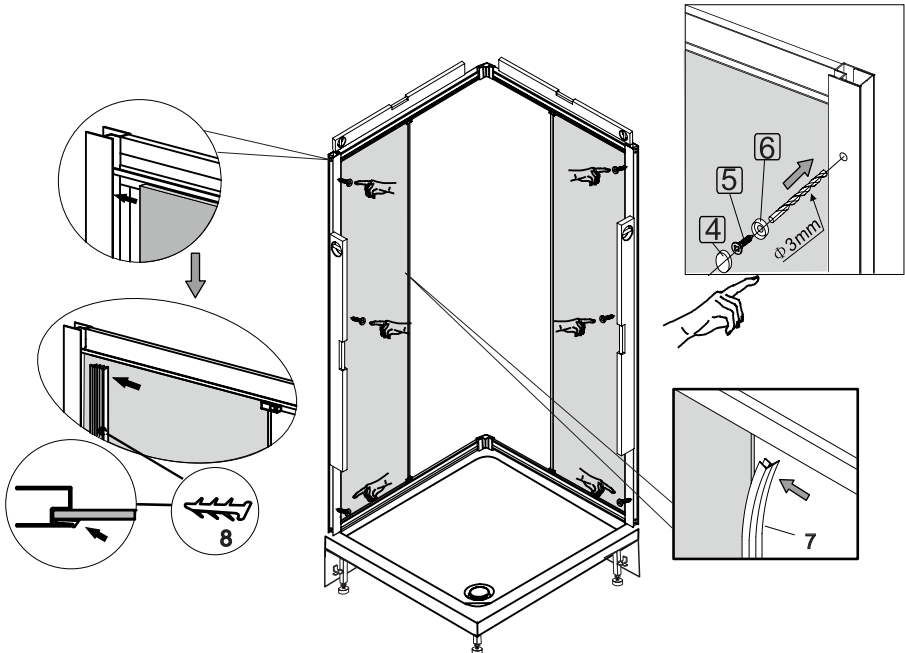
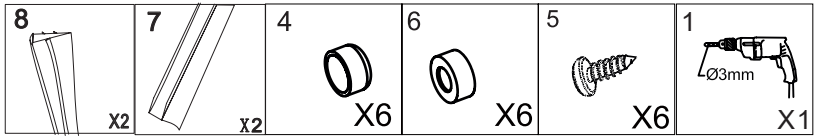
- ▶ Screw the horizontal guides to the vertical profile bearing the special recess for stable crystal in order to set up the metal frame. The recess must be on the inside as on the drawing.
- ▶ Visser les guides horizontaux aux profils verticaux portant la cavité spéciale pour le panneau fixe afin de mettre en place le cadre métallique. La cavité doit être à l'intérieur comme dans le croquis.
- ▶ Avvitare le guide orizzontali sui profili verticali portando l'incavo speciale per il pannello fisso per impostare la struttura in metallo. L'incavo deve essere sul lato interno come nel disegno.
- ▶ Schrauben Sie die horizontalen Führungen zur vertikalen Profil der speziellen Aussparung für einen stabilen Kristall, um den Metallrahmen zu stabilieren. Die Aussparung muss auf der Innenseite sein, wie auf der Zeichnung.
- ▶ Βιδώστε τους οριζόντιους οδηγούς με τα κάθετα προφίλ που φέρουν την ειδική εσοχή για το σταθερό κρύσταλλο, ώστε να στηθεί ο μεταλλικός σκελετός. Η εσοχή πρέπει να είναι από την εσωτερική πλευρά όπως στο σχέδιο.

3.



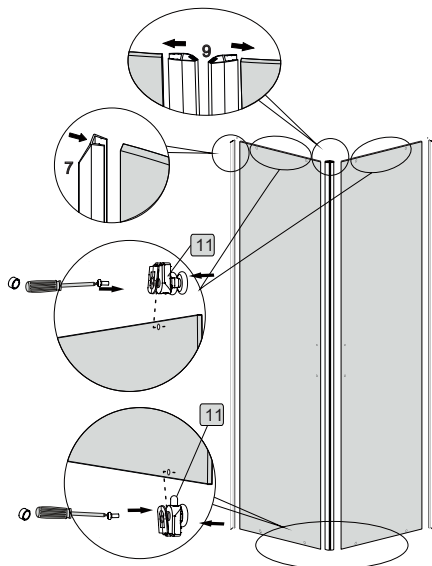
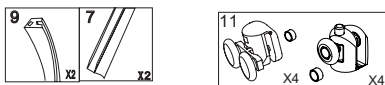
- ▶ Place in the frame the stable glass within the vertical profiles that you have been already screwed to the wall. The wall profiles allow adjustment 20mm from each side.
- ▶ Positionner le cadre avec le panneau fixe dans les profils verticaux vissés déjà au mur. Les profils de mur permettent un réglage de 20 mm de chaque côté.
- ▶ Posizionare il telaio con il pannello fisso nei profili verticali già avvitati alla parete. I profili muro consentono 20 millimetri di regolazione da ogni lato.
- ▶ Setzen Sie im Rahmen vom stabilen Glas innerhalb der vertikalen Profile, die Sie an die Wand bereits geschraubt haben. Die Wandprofile ermöglichen die Anpassung von 20 mm von jeder Seite.
- ▶ Τοποθετήστε τον σκελετό με τα σταθερά κρύσταλλα εντός των κάθετων προφίλ που ήδη έχετε βιδώσει στον τοίχο. Τα προφίλ τοίχου παρέχουν τη δυνατότητα ρύθμισης 20mm από κάθε πλευρά.

4.



- ▶ Secure by screwing the special clips on the horizontal guide on the one hand, and applying the appropriate rubber wedge on the other in the entire height of the crystal. Insert the sealing profile by pressing it.
- ▶ Fixer-le en vissant les fixations spéciales sur le guide horizontal d'une part, et en apposant le joint de stabilisation approprié sur l'autre dans la totalité de la hauteur du cristal. Placer appuyant sur le profilé d'étanchéité.
- ▶ Fissare avvitando gli attacchi speciali alla guida orizzontale, da un lato, e applicando la guarnizione di stabilizzazione appropriata sull'altro lato in tutta l'altezza del cristallo. Posizionare premendo il profilo di tenuta.
- ▶ Sichern Sie durch die einerseits die speziellen Clips auf der horizontalen Führung schrauben, und in der gesamten Höhe des Kristalls auf der anderen Seite die entsprechenden Gummikeilen anwenden. Legen Sie das Dichtungsprofil ein durch Drücken.
- ▶ Σταθεροποιήστε το βιδώνοντας το ειδικό κλιπ στον οριζόντιο οδηγό από τη μια μεριά και εφαρμόζοντας το κατάλληλο λάστιχο σφήνα από την άλλη σε όλο το ύψος του κρυστάλλου. Τοποθετήστε πιέζοντας το προφίλ στεγανοποίησης.

5.



► Place the sealing rubbers, profiles with magnets, and the rollers.

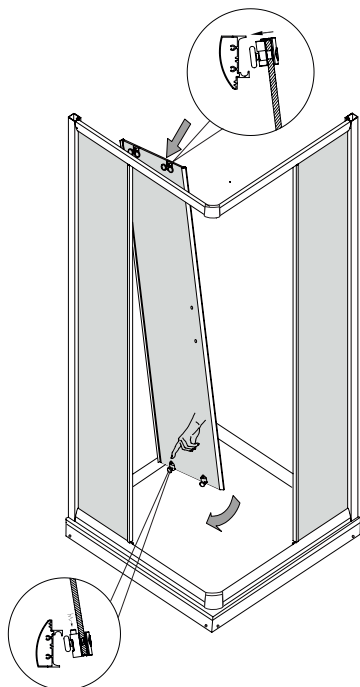
► Placer les profilés d'étanchéité, les profils avec des aimants et les rouleaux.

► Posizionare i profili di tenuta, i profili con magneti e i rulli.

► Setzen Sie die Dichtungsgummis, die Magneten Profile und die Rollen.

► Τοποθετήστε τα προφίλ στεγανοποίησης, τα προφίλ με τους μαγνήτες, και τα ράουλα.

6.



► Hang the doors on the upper guide and lock them by pressing the springs on the lower rollers to apply appropriate and in the lower guide.

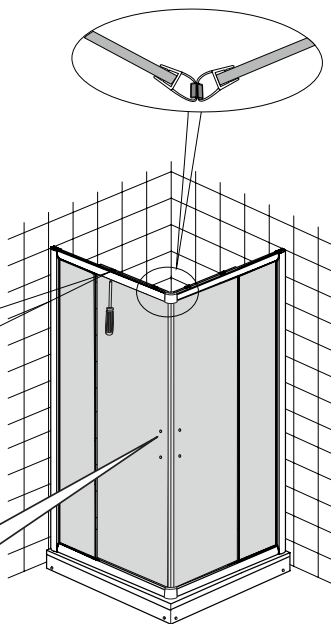
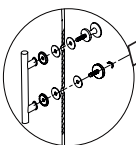
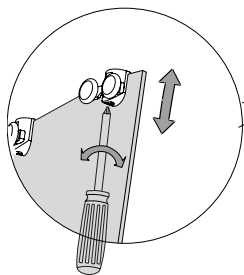
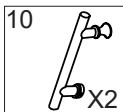
► Suspendre le portes sur le guide supérieur et les verrouiller en pressant les ressorts sur les rouleaux inférieurs de façon à appliquer correctement au guide inférieur.

► Appendere la porta sulla guida superiore e bloccare premendo le molle sui rulli inferiori per applicare correttamente la guida inferiore.

► Hängen Sie die Türen auf der oberen Führung ein und verriegeln Sie diese durch Drücken der Federn auf den unteren Rollen um die untere Führung angemessen zu übernehmen.

► Κρεμάστε τις πόρτες στον επάνω οδηγό και ασφαλίστε τις πιέζοντας τα ελατήρια στα κάτω ράουλα ώστε να εφαρμόσουν κατάλληλα και στον κάτω οδηγό.

6.



▶ Adjust the two doors with the screws located on the upper rollers so doors to fit together perfectly. Place the handles on the doors.

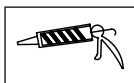
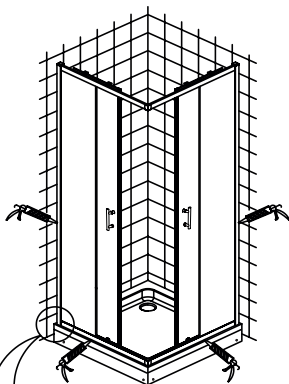
▶ Régler les deux portes par les vis des rouleaux supérieurs de sorte que les portes s'adaptent parfaitement. Placer les poignées sur les portes.

▶ Regolare le due porte dalle viti sui rulli superiori in modo che le porte si adattano perfettamente. Posizionare le maniglie sulle ante.

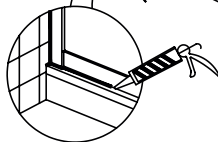
▶ Stellen Sie die beiden Türen mit den Schrauben an den oberen Rollen angeordnet, so dass die Türen perfekt zusammenpassen. Setzen Sie die Griffe an den Türen.

▶ Ρυθμίστε τις δυο πόρτες από τις βίδες που βρίσκονται στα επάνω ράουλα ώστε οι πόρτες να εφαρμόζουν μεταξύ τους απόλυτα. Τοποθετήστε τα χερούλια στις πόρτες.

7.



- ▶ Apply silicone around.
- ▶ Appliquer autour de la silicone.
- ▶ Applicare silicone attorno.
- ▶ Silikon einsetzen.
- ▶ Εφαρμόστε σιλικόνη περιμετρικά.



NEW FLORA 100

KARAG Italia Srl  
 7, 25 Aprile street  
 41 042 FIORANO MODENESE (MO)  
 ITALIA  
 (+30) 0039 0536 921230  
 info@karag.it / www.karag.it

Copyright © 2016 KARAG Italia Srl