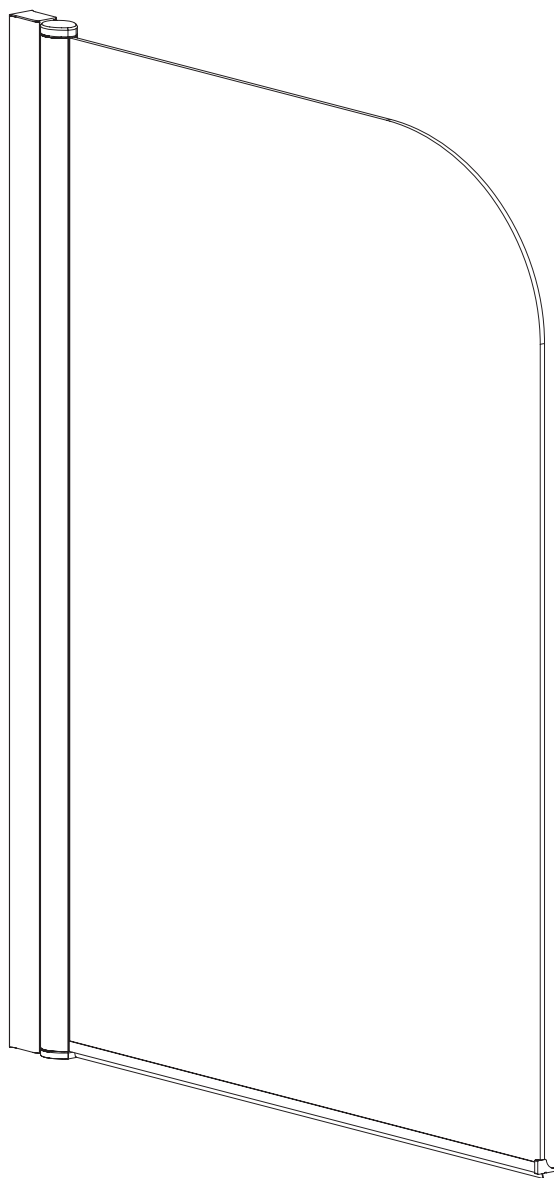


X850

Single Overbath Screen Installation Instructions



WARRANTY



Αυτό το προϊόν είναι βαρύ και απαιτεί 2 ανθρώπους για την εγκατάστασή του.



ΟΔΗΓΙΕΣ ΕΓΚΑΤΑΣΤΑΣΗΣ

ΓΕΝΙΚΕΣ ΠΛΗΡΟΦΟΡΙΕΣ

Παρακαλούμε να ελέγξετε το προϊόν κατά την παραλαβή για τυχόν ζημιές κατά τη μεταφορά, εξαρτήματα που μπορεί να λείπουν ή κατασκευαστικά ελαττώματα. Ζημιές που αναφέρονται μετά την παραλαβή ΔΕ γίνονται δεκτές. Παρακαλούμε χειριστείτε το προϊόν με προσοχή, αποφεύγοντας τα χτυπήματα στις πλευρές και τις άκρες του κρυστάλλου.

Σημείωση: Το κρύσταλλο ασφαλείας δεν μπορεί να επιδιορθωθεί.

1. ΤΟΠΟΘΕΤΗΣΗ ΝΤΟΥΖΙΕΡΑΣ

Τα πλακάκια πρέπει να τοποθετηθούν στο χείλος της ντουζιέρας εξασφαλίζοντας αδιάβροχη εγκατάσταση.

2. ΤΟΠΟΘΕΤΗΣΗ ΚΑΜΠΙΝΑΣ

Παρακαλούμε διαβάστε τις οδηγίες προσεκτικά πριν αρχίσετε την τοποθέτηση.

Το προφίλ τοίχου παρέχει μέχρι 20χιλ. για ρύθμιση σε επικλινή τοίχο.

Βεβαιωθείτε ότι η ντουζιέρα είναι αλφαδιασμένη και ότι πριν την τοποθέτηση υπάρχει στεγανωτικό υλικό μεταξύ της επιφάνειας της ντουζιέρας και της ένωσης με τα πλακάκια. Προσοχή πρέπει να δοθεί όταν τρυπάτε τους τοίχους για να αποφύγετε κρυμμένους σωλήνες ή ηλεκτρικά καλώδια.

Σημείωση: Αυτό το προϊόν είναι βαρύ και χρειάζονται 2 άτομα για να το εγκαταστήσουν. Αφαιρέστε το προστατευτικό φιλμ από τα προφίλ αλουμινίου πριν την εγκατάσταση.

3. ΟΔΗΓΙΕΣ ΣΥΝΤΗΡΗΣΗΣ

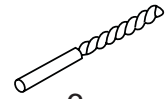
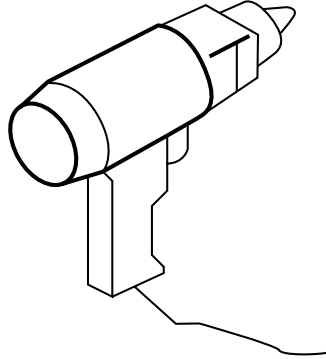
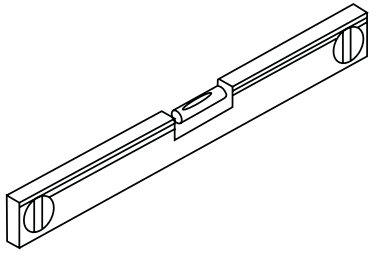
Μετά τη χρήση, η καμπίνα θα πρέπει να καθαριστεί με σαπούνι και νερό. Αυτό είναι ιδιαίτερα σημαντικό σε περιοχές με σκληρό νερό, όπου τα υπολείμματα αλάτων συσσωρεύονται στα κρύσταλλα.

Καθαριστικά με κόκκους ή στιλβωτικά δεν πρέπει να χρησιμοποιούνται.

Φροντίστε να μην έρχεται σε επαφή με δυνατά χημικά, όπως π.χ. χλώριο - Viakal (ειδικά στις καμπίνες με stripes, στις οποίες μπορεί να προκληθεί φθορά στο σχέδιο).

Τα καθαριστικά τζαμιών μπορούν να χρησιμοποιηθούν αλλά με προσοχή. Αν υπάρχει αμφιβολία, επικοινωνήστε με τον κατασκευαστή του καθαριστικού.

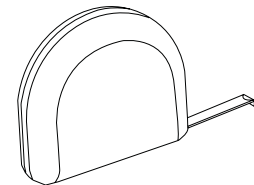
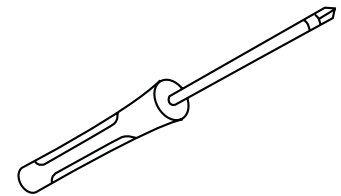
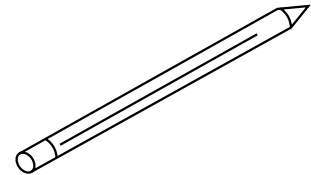
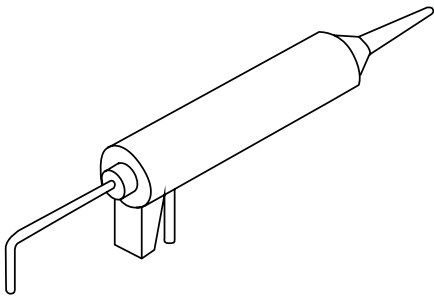
Απαιτούμενα Εργαλεία



6mm

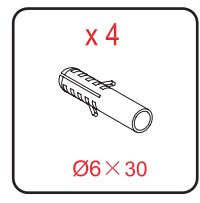
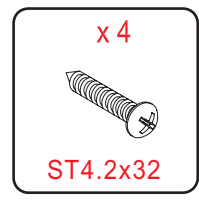
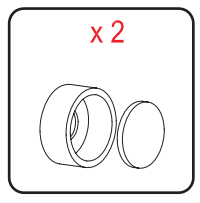
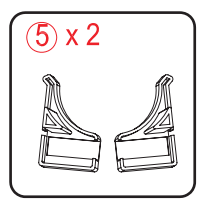
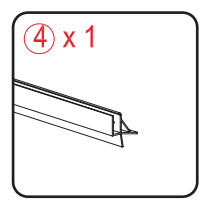
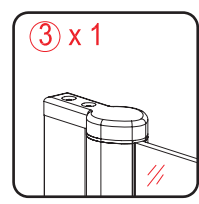
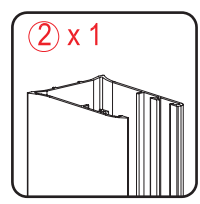
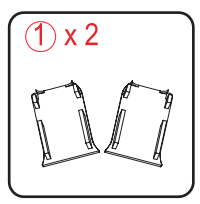
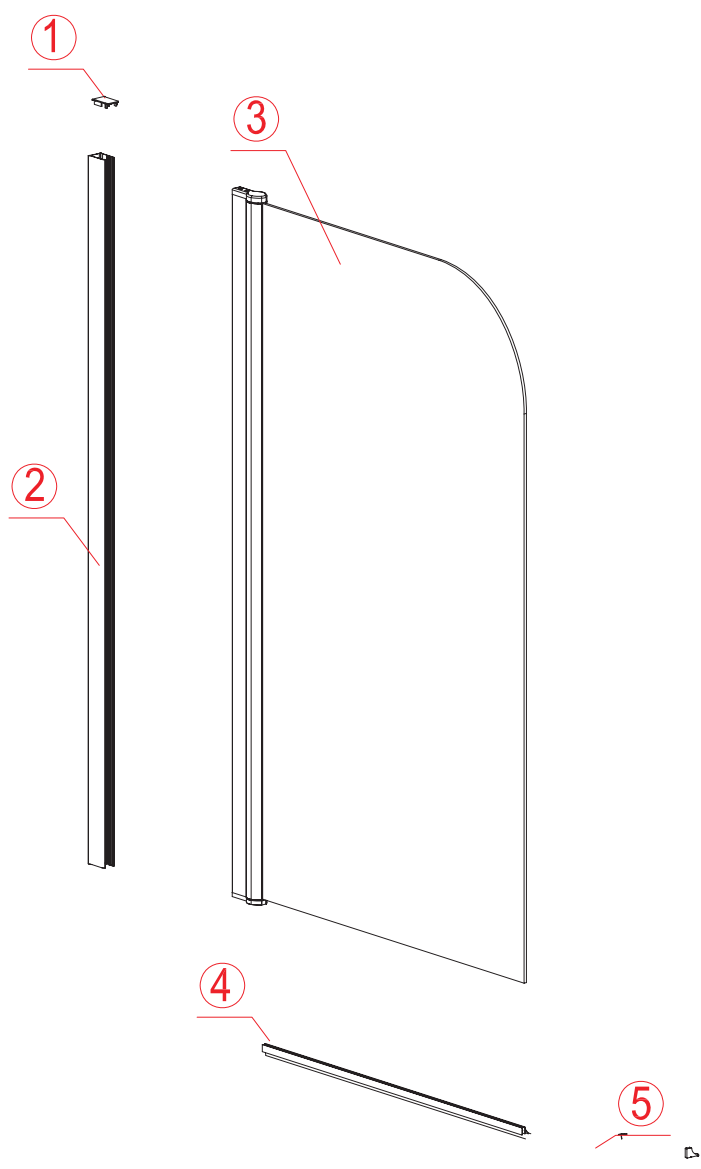


2.8mm



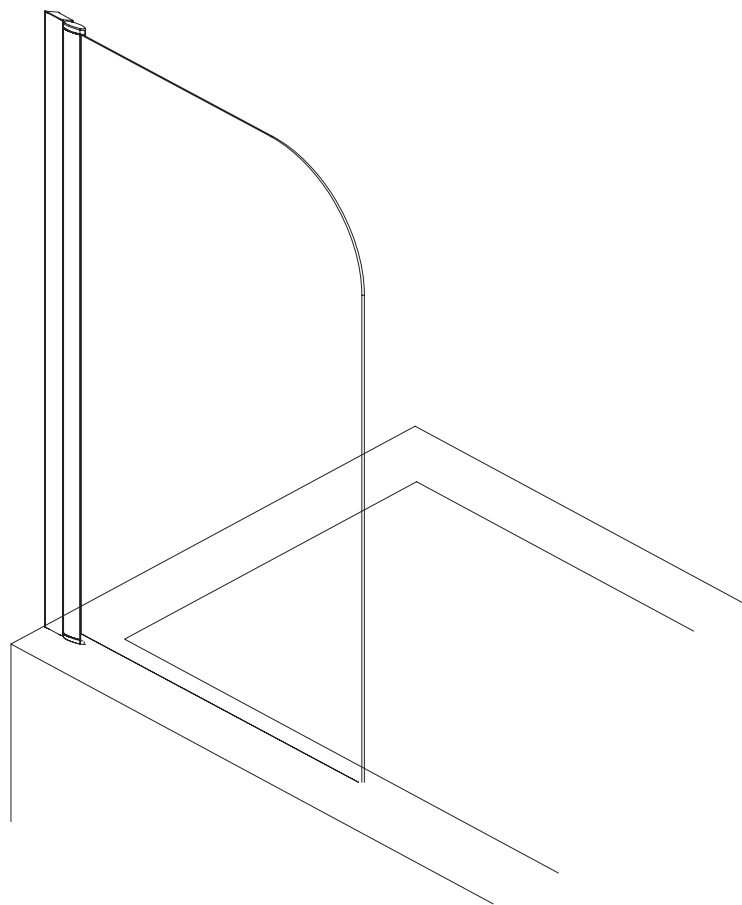
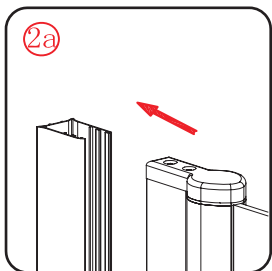
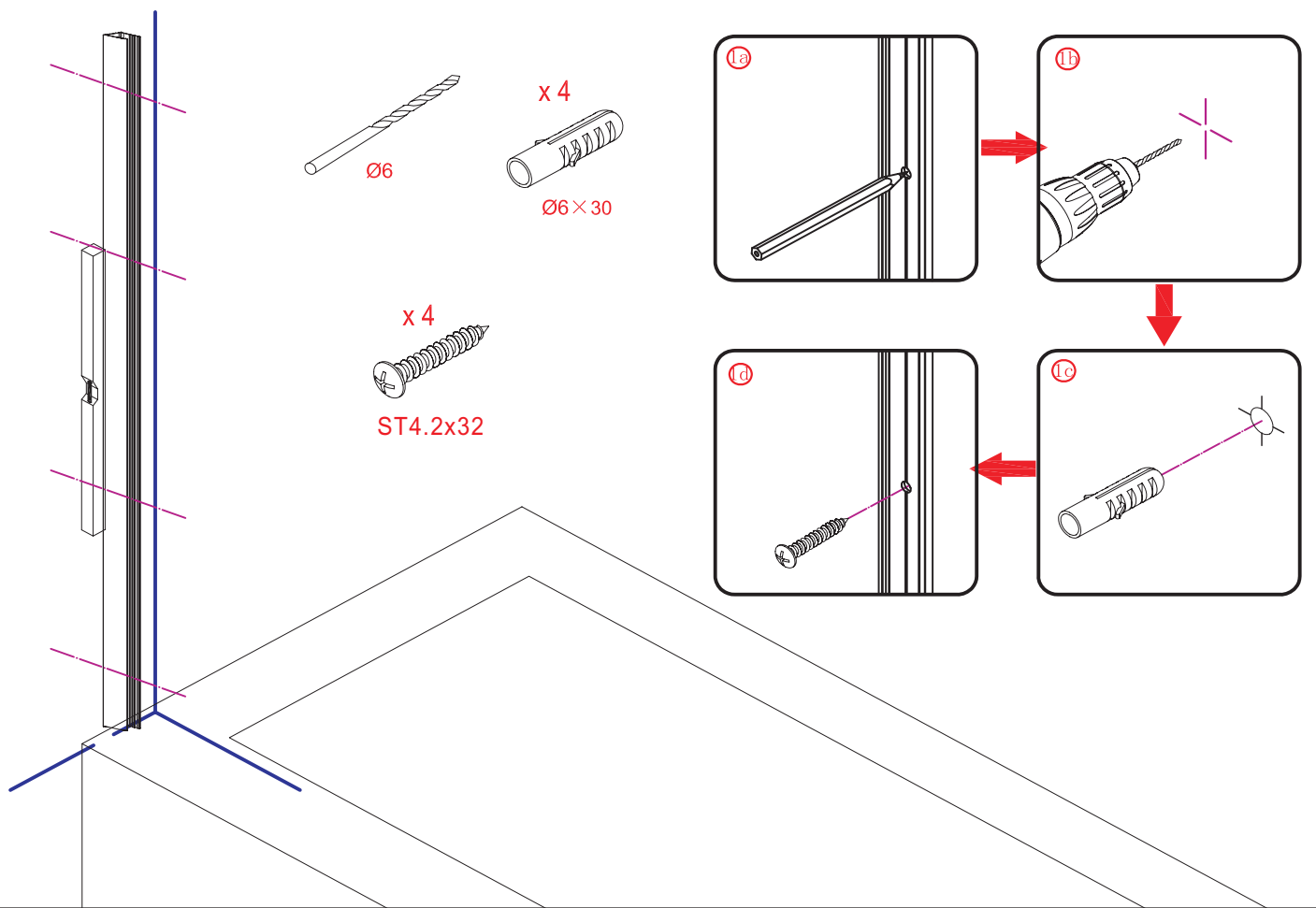
Αυτό το προϊόν είναι βαρύ και απαιτεί 2 ανθρώπους για την εγκατάστασή του.





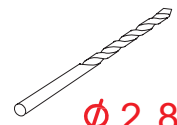
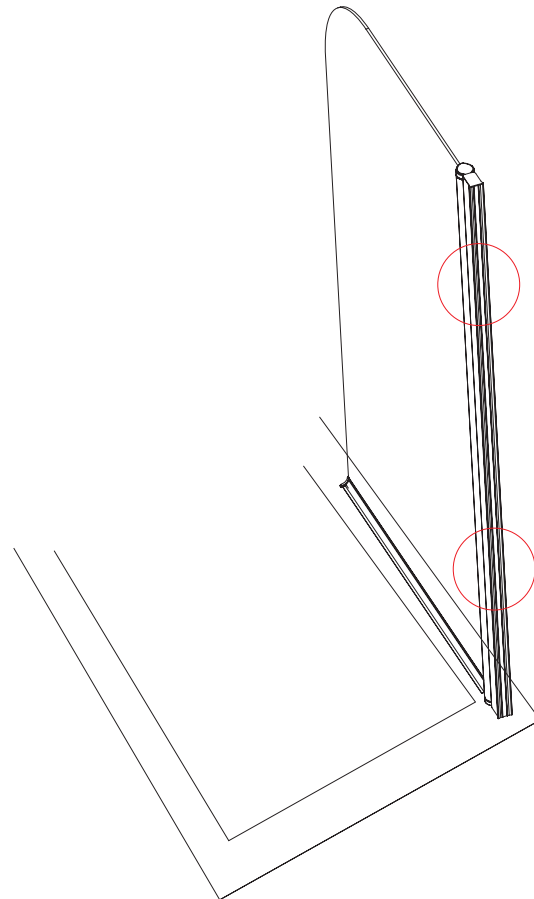
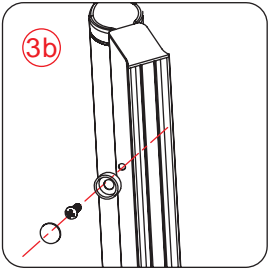
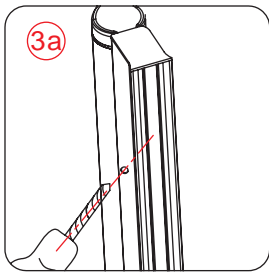
Αυτό το προϊόν είναι βαρύ και απαιτεί 2 ανθρώπους για την εγκατάστασή του.





Αυτό το προϊόν είναι βαρύ και απαιτεί 2 ανθρώπους για την εγκατάστασή του.





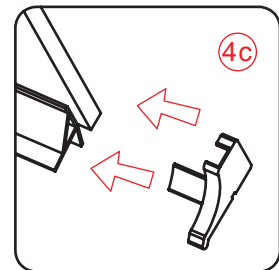
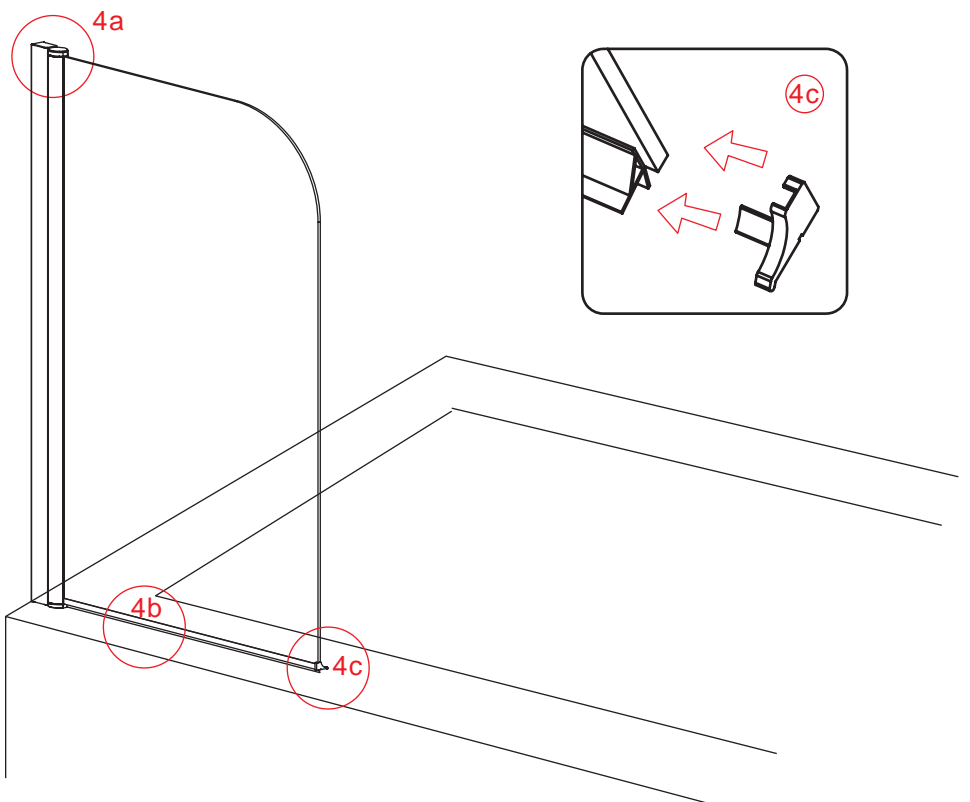
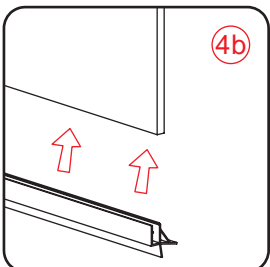
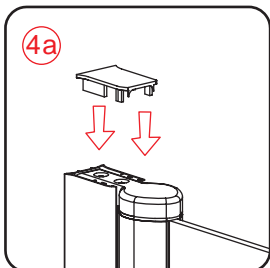
Ø 2.8mm

x2



ST3.5x9.5

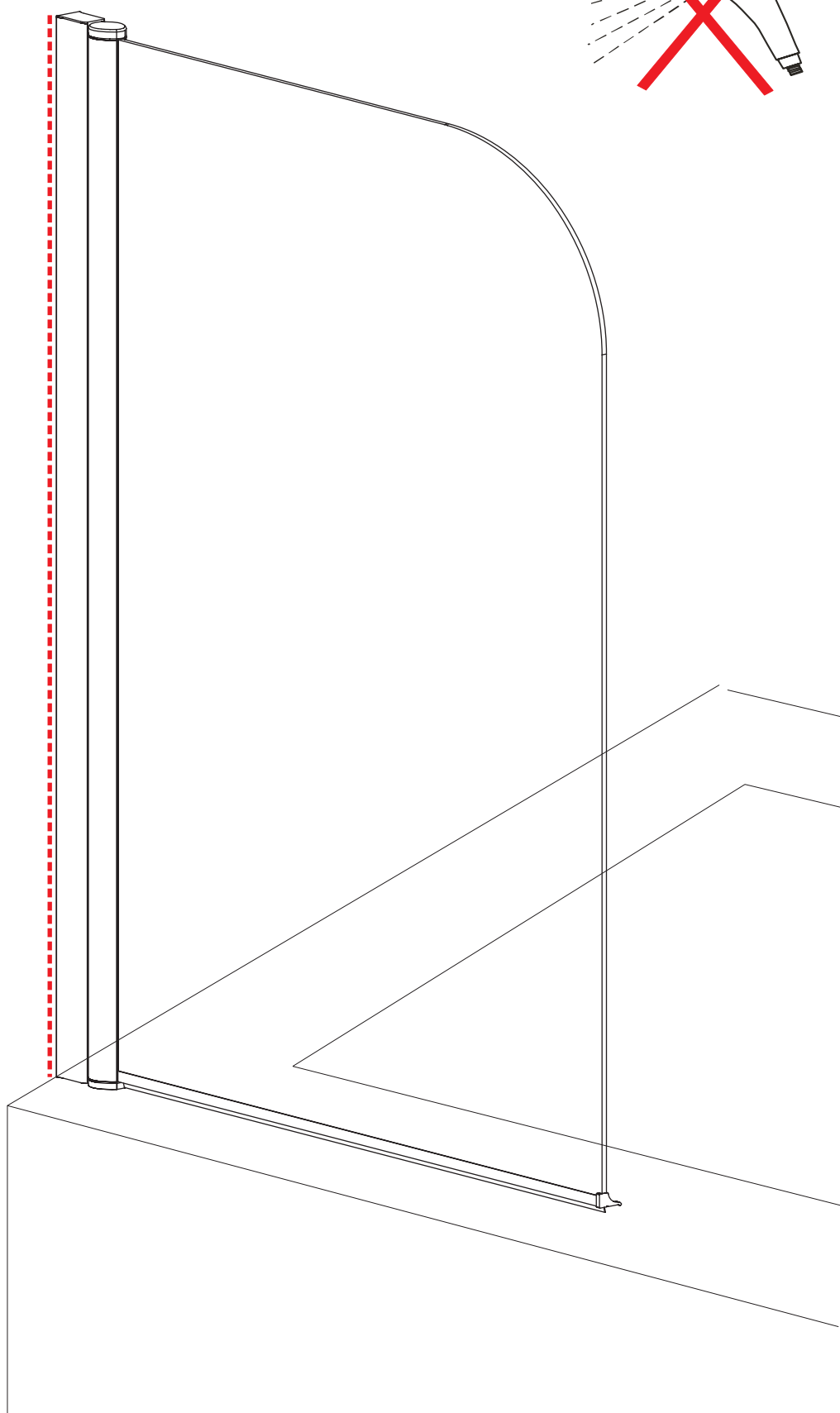
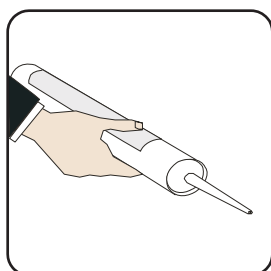
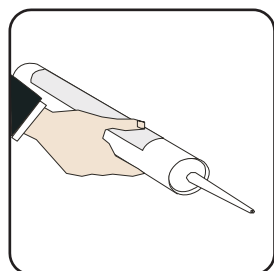
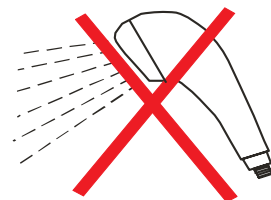
x2



Αυτό το προϊόν είναι βαρύ και απαιτεί 2 ανθρώπους για την εγκατάστασή του.



24 hour

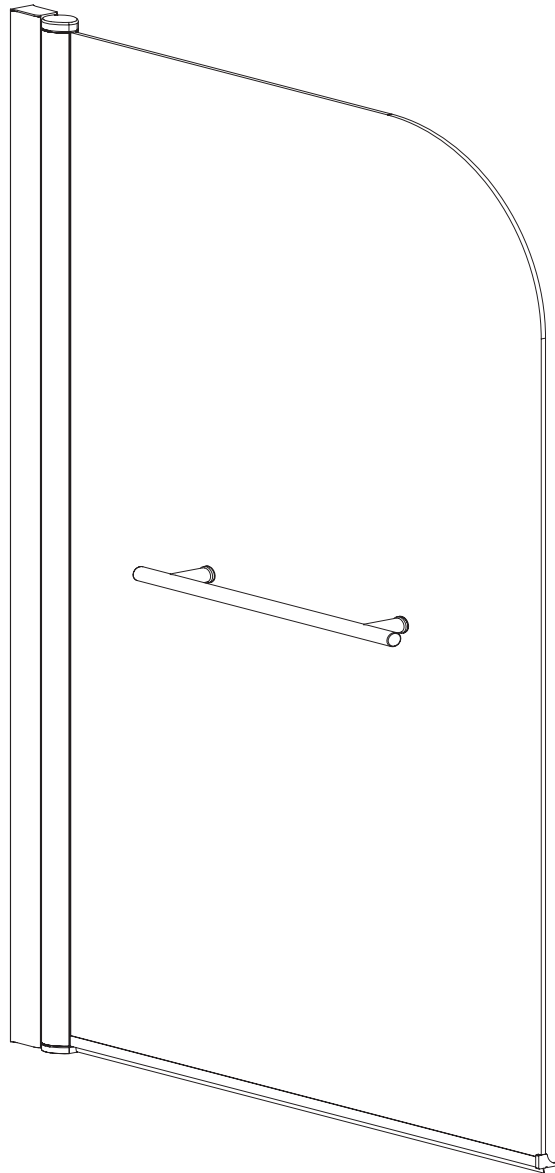


Αυτό το προϊόν είναι βαρύ και απαιτεί 2 ανθρώπους για την εγκατάστασή του.



XG850

Single Overbath Screen Installation Instructions



WARRANTY



Αυτό το προϊόν είναι βαρύ και απαιτεί 2 ανθρώπους για την εγκατάστασή του.



ΟΔΗΓΙΕΣ ΕΓΚΑΤΑΣΤΑΣΗΣ

ΓΕΝΙΚΕΣ ΠΛΗΡΟΦΟΡΙΕΣ

Παρακαλούμε να ελέγξετε το προϊόν κατά την παραλαβή για τυχόν ζημιές κατά τη μεταφορά, εξαρτήματα που μπορεί να λείπουν ή κατασκευαστικά ελαττώματα. Ζημιές που αναφέρονται μετά την παραλαβή ΔΕ γίνονται δεκτές. Παρακαλούμε χειριστείτε το προϊόν με προσοχή, αποφεύγοντας τα χτυπήματα στις πλευρές και τις άκρες του κρυστάλλου.

Σημείωση: Το κρύσταλλο ασφαλείας δεν μπορεί να επιδιορθωθεί.

1. ΤΟΠΟΘΕΤΗΣΗ ΝΤΟΥΖΙΕΡΑΣ

Τα πλακάκια πρέπει να τοποθετηθούν στο χείλος της ντουζιέρας εξασφαλίζοντας αδιάβροχη εγκατάσταση.

2. ΤΟΠΟΘΕΤΗΣΗ ΚΑΜΠΙΝΑΣ

Παρακαλούμε διαβάστε τις οδηγίες προσεκτικά πριν αρχίσετε την τοποθέτηση.

Το προφίλ τοίχου παρέχει μέχρι 20χιλ. για ρύθμιση σε επικλινή τοίχο.

Βεβαιωθείτε ότι η ντουζιέρα είναι αλφαδιασμένη και ότι πριν την τοποθέτηση υπάρχει στεγανωτικό υλικό μεταξύ της επιφάνειας της ντουζιέρας και της ένωσης με τα πλακάκια. Προσοχή πρέπει να δοθεί όταν τρυπάτε τους τοίχους για να αποφύγετε κρυμμένους σωλήνες ή ηλεκτρικά καλώδια.

Σημείωση: Αυτό το προϊόν είναι βαρύ και χρειάζονται 2 άτομα για να το εγκαταστήσουν. Αφαιρέστε το προστατευτικό φιλμ από τα προφίλ αλουμινίου πριν την εγκατάσταση.

3. ΟΔΗΓΙΕΣ ΣΥΝΤΗΡΗΣΗΣ

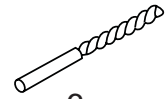
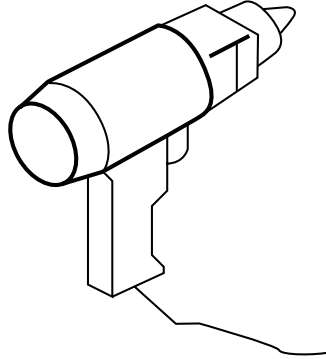
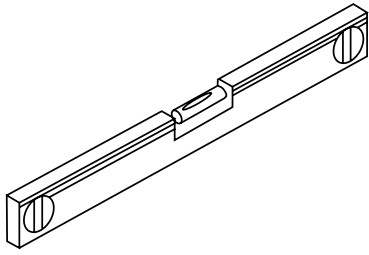
Μετά τη χρήση, η καμπίνα θα πρέπει να καθαριστεί με σαπούνι και νερό. Αυτό είναι ιδιαίτερα σημαντικό σε περιοχές με σκληρό νερό, όπου τα υπολείμματα αλάτων συσσωρεύονται στα κρύσταλλα.

Καθαριστικά με κόκκους ή στιλβωτικά δεν πρέπει να χρησιμοποιούνται.

Φροντίστε να μην έρχεται σε επαφή με δυνατά χημικά, όπως π.χ. χλώριο - Viakal (ειδικά στις καμπίνες με stripes, στις οποίες μπορεί να προκληθεί φθορά στο σχέδιο).

Τα καθαριστικά τζαμιών μπορούν να χρησιμοποιηθούν αλλά με προσοχή. Αν υπάρχει αμφιβολία, επικοινωνήστε με τον κατασκευαστή του καθαριστικού.

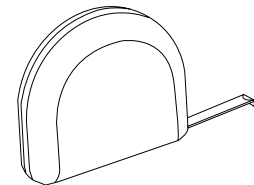
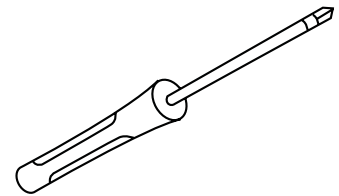
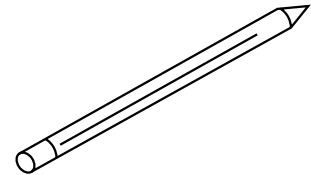
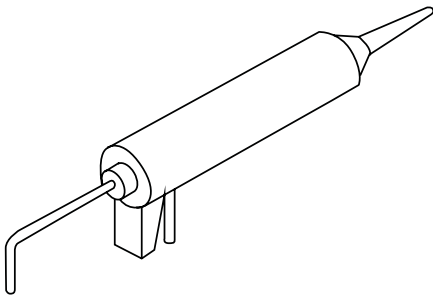
Απαιτούμενα Εργαλεία



6mm

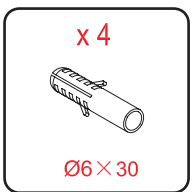
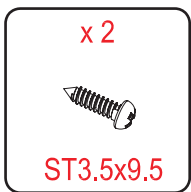
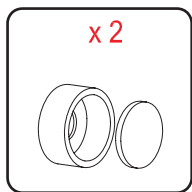
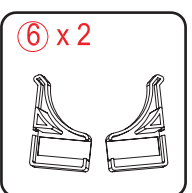
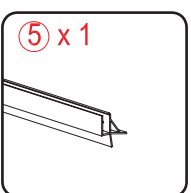
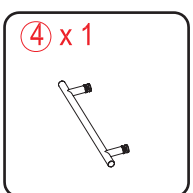
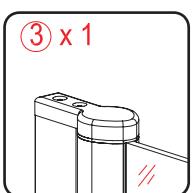
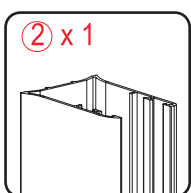
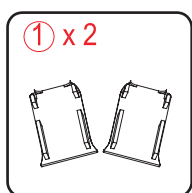
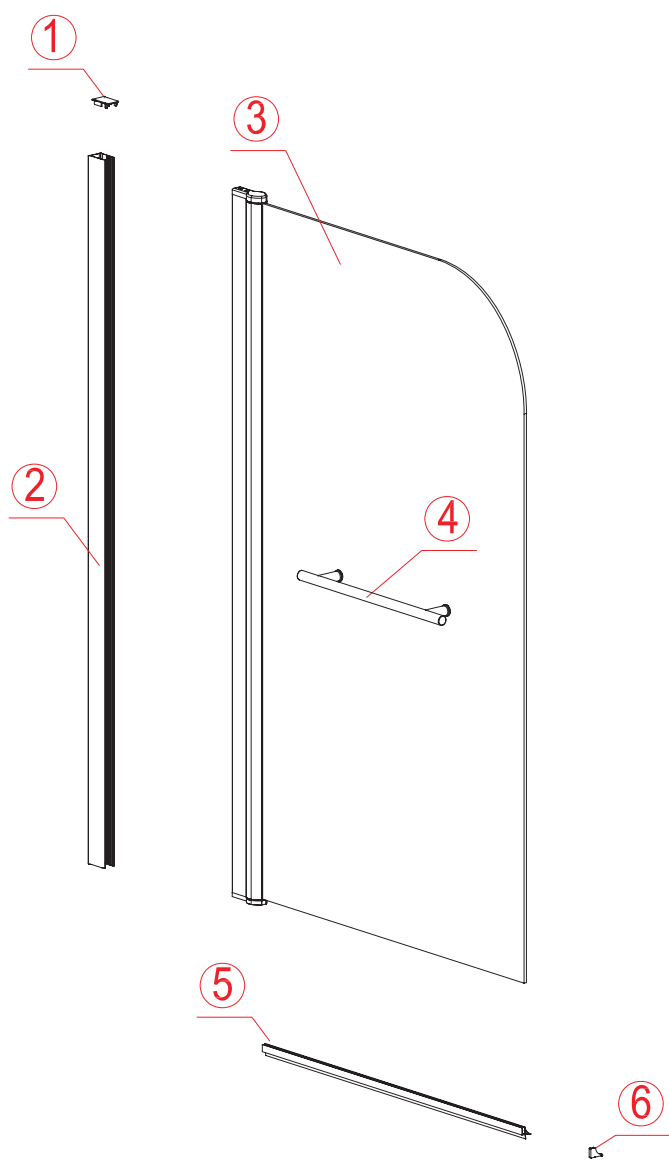


2.8mm



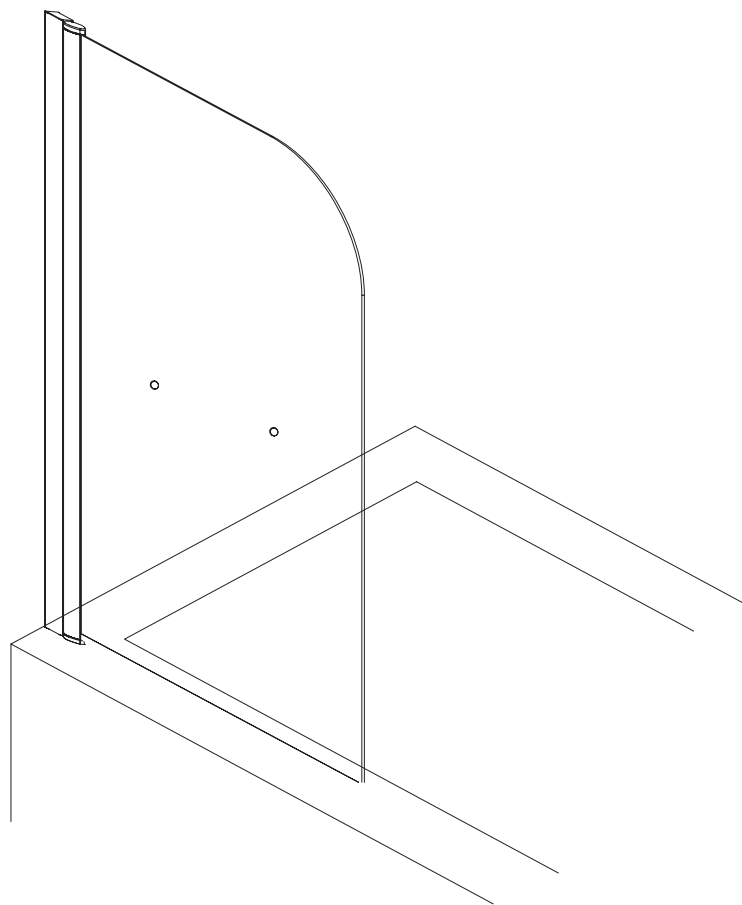
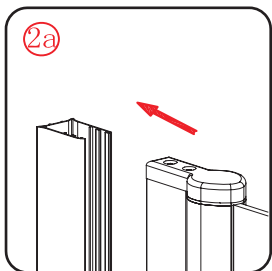
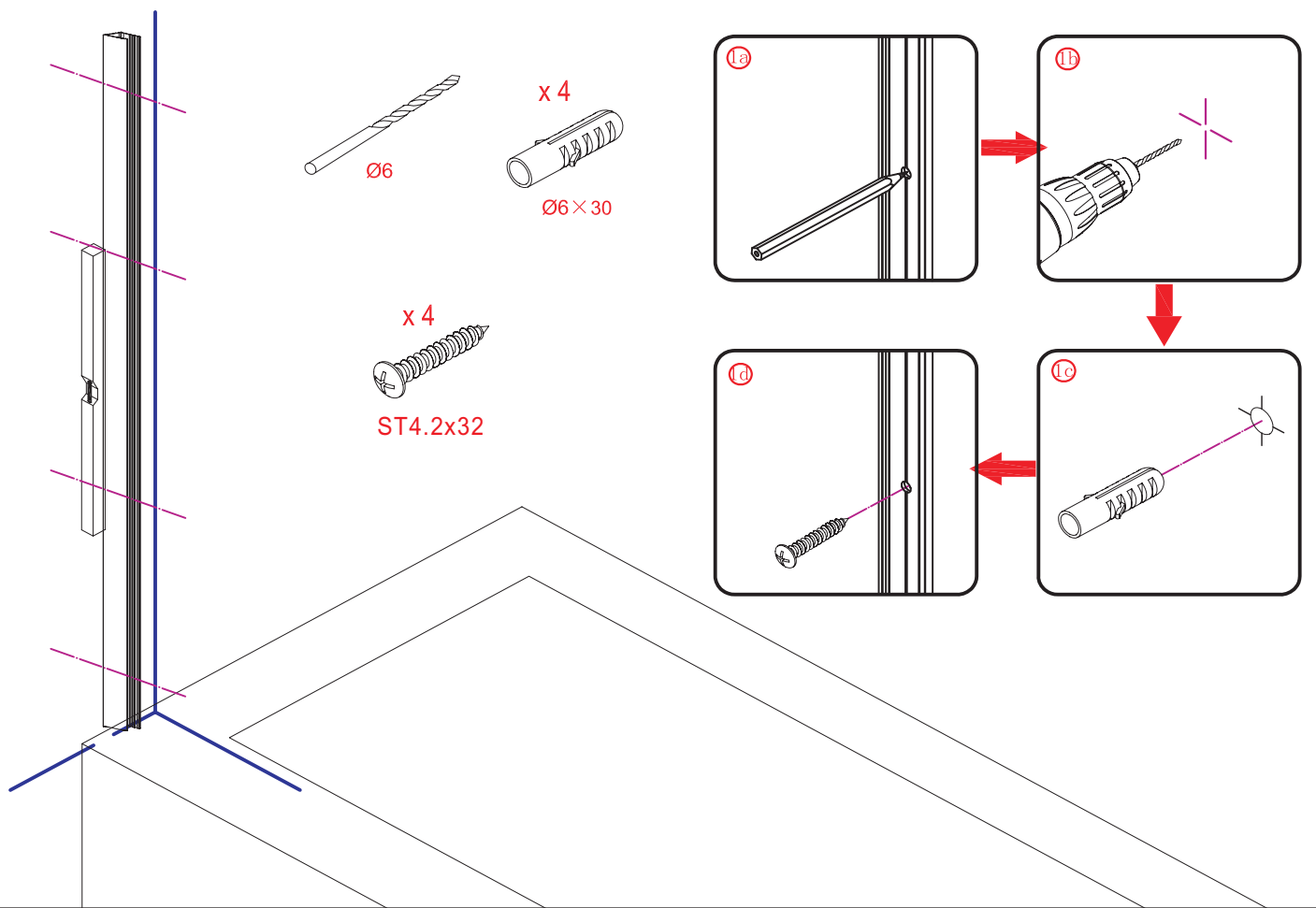
Αυτό το προϊόν είναι βαρύ και απαιτεί 2 ανθρώπους για την εγκατάστασή του.





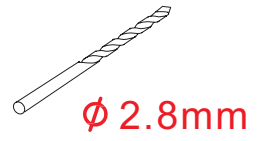
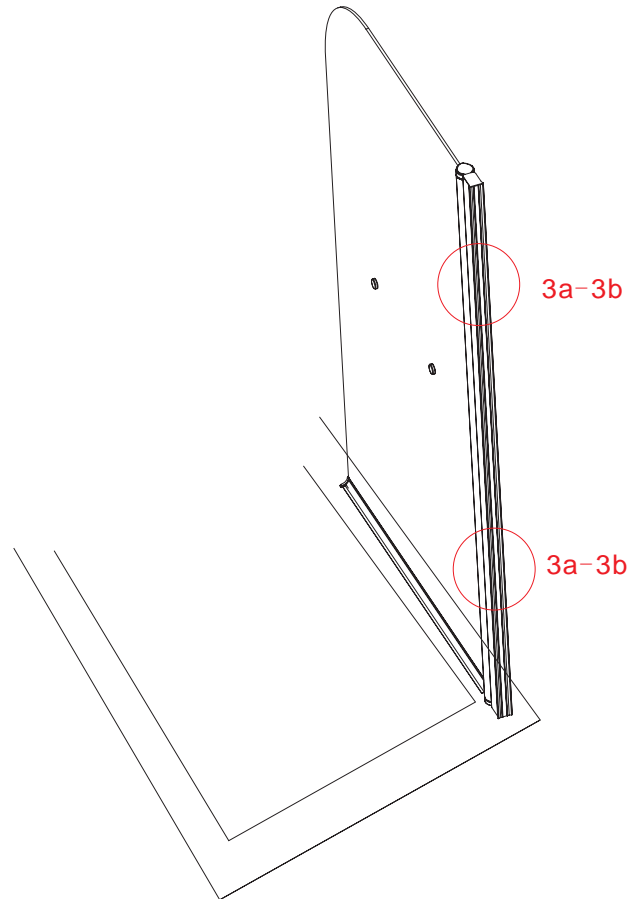
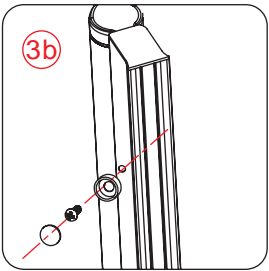
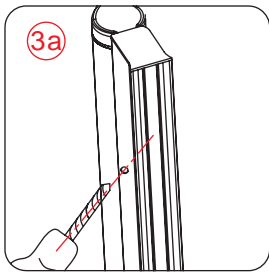
Αυτό το προϊόν είναι βαρύ και απαιτεί 2 ανθρώπους για την εγκατάστασή του.





Αυτό το προϊόν είναι βαρύ και απαιτεί 2 ανθρώπους για την εγκατάστασή του.



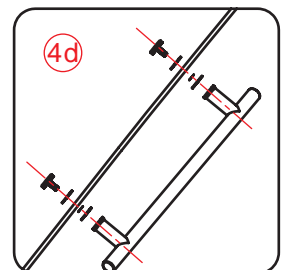
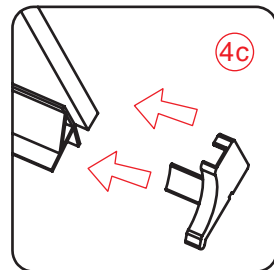
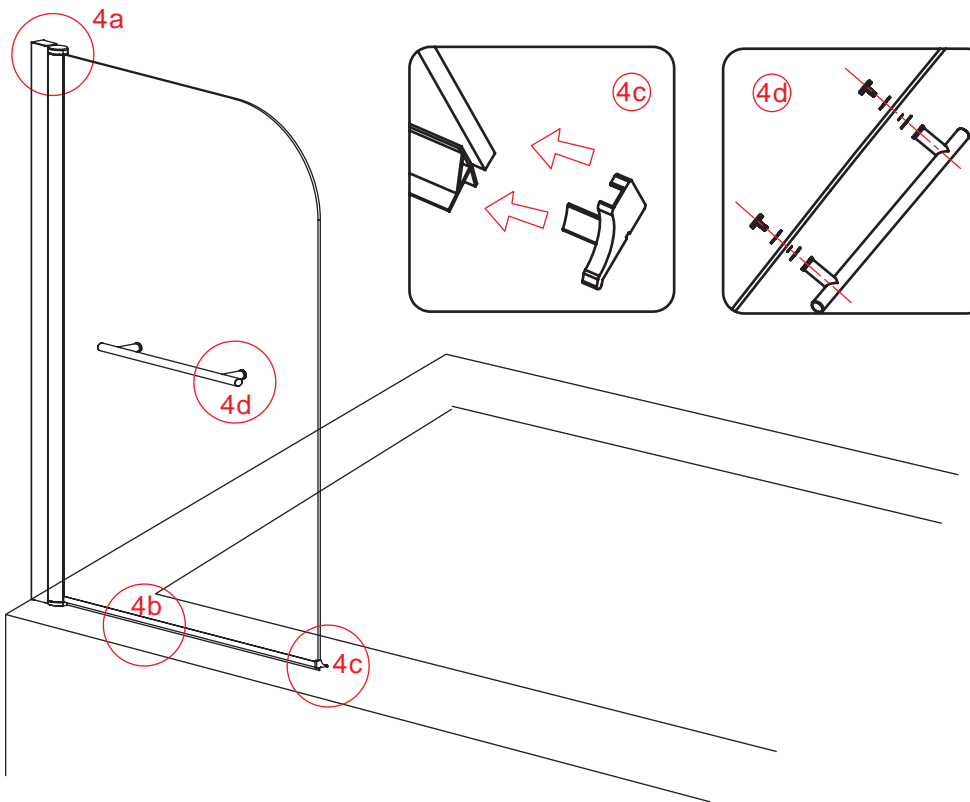
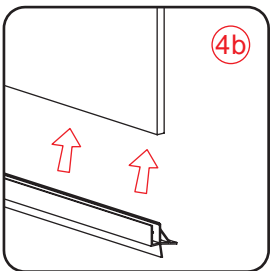
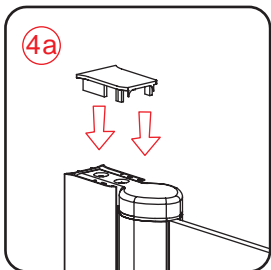
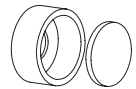


x2



ST3.5x9.5

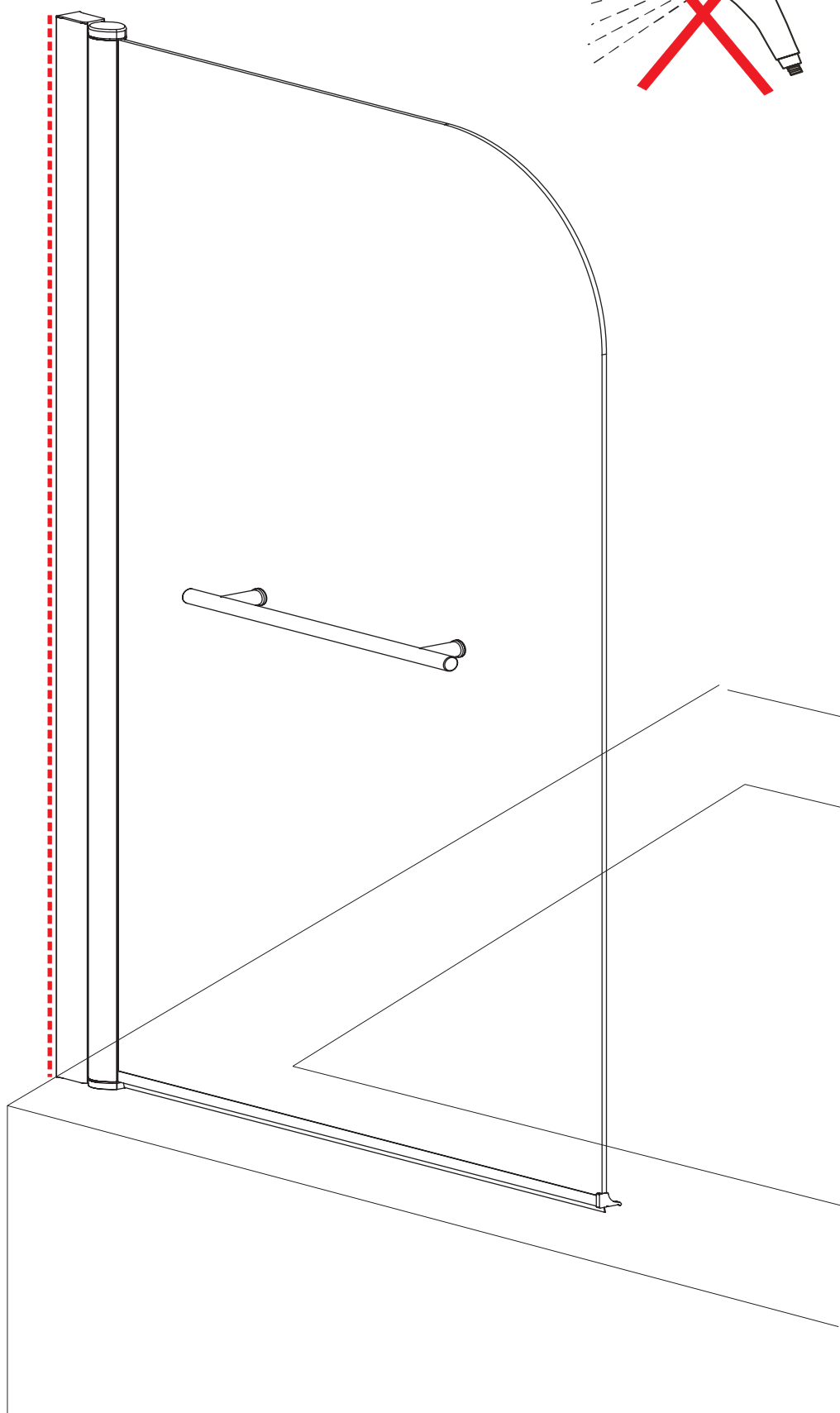
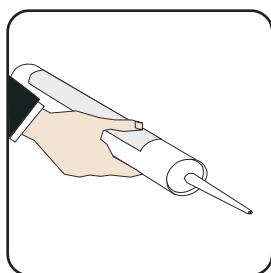
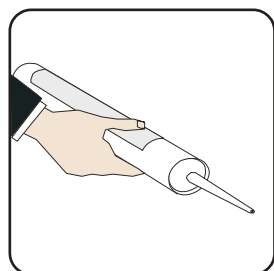
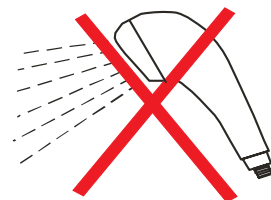
x2



Αυτό το προϊόν είναι βαρύ και απαιτεί 2 ανθρώπους για την εγκατάστασή του.



24 hour

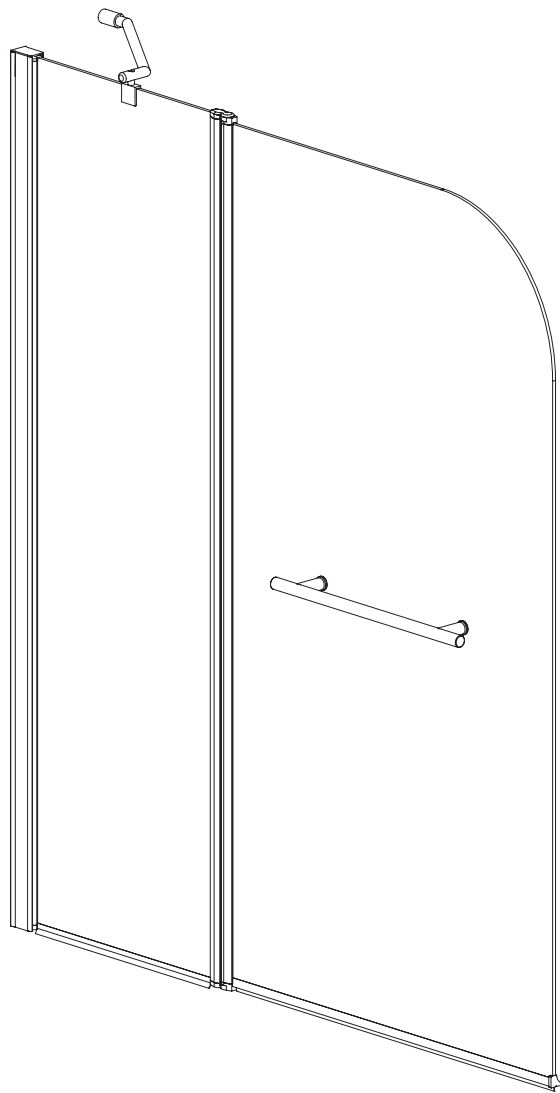


Αυτό το προϊόν είναι βαρύ και απαιτεί 2 ανθρώπους για την εγκατάστασή του.



XG1200

Double Overbath Screen Installation Instructions



WARRANTY



Αυτό το προϊόν είναι βαρύ και απαιτεί 2 ανθρώπους για την εγκατάστασή του.



ΟΔΗΓΙΕΣ ΕΓΚΑΤΑΣΤΑΣΗΣ

ΓΕΝΙΚΕΣ ΠΛΗΡΟΦΟΡΙΕΣ

Παρακαλούμε να ελέγξετε το προϊόν κατά την παραλαβή για τυχόν ζημιές κατά τη μεταφορά, εξαρτήματα που μπορεί να λείπουν ή κατασκευαστικά ελαττώματα. Ζημιές που αναφέρονται μετά την παραλαβή ΔΕ γίνονται δεκτές. Παρακαλούμε χειριστείτε το προϊόν με προσοχή, αποφεύγοντας τα χτυπήματα στις πλευρές και τις άκρες του κρυστάλλου.

Σημείωση: Το κρύσταλλο ασφαλείας δεν μπορεί να επιδιορθωθεί.

1. ΤΟΠΟΘΕΤΗΣΗ ΝΤΟΥΖΙΕΡΑΣ

Τα πλακάκια πρέπει να τοποθετηθούν στο χείλος της ντουζιέρας εξασφαλίζοντας αδιάβροχη εγκατάσταση.

2. ΤΟΠΟΘΕΤΗΣΗ ΚΑΜΠΙΝΑΣ

Παρακαλούμε διαβάστε τις οδηγίες προσεκτικά πριν αρχίσετε την τοποθέτηση.

Το προφίλ τοίχου παρέχει μέχρι 20χιλ. για ρύθμιση σε επικλινή τοίχο.

Βεβαιωθείτε ότι η ντουζιέρα είναι αλφαδιασμένη και ότι πριν την τοποθέτηση υπάρχει στεγανωτικό υλικό μεταξύ της επιφάνειας της ντουζιέρας και της ένωσης με τα πλακάκια. Προσοχή πρέπει να δοθεί όταν τρυπάτε τους τοίχους για να αποφύγετε κρυμμένους σωλήνες ή ηλεκτρικά καλώδια.

Σημείωση: Αυτό το προϊόν είναι βαρύ και χρειάζονται 2 άτομα για να το εγκαταστήσουν. Αφαιρέστε το προστατευτικό φιλμ από τα προφίλ αλουμινίου πριν την εγκατάσταση.

3. ΟΔΗΓΙΕΣ ΣΥΝΤΗΡΗΣΗΣ

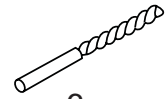
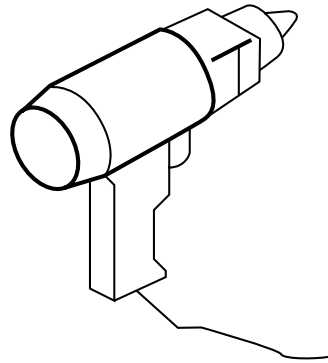
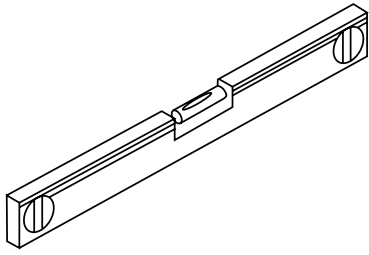
Μετά τη χρήση, η καμπίνα θα πρέπει να καθαριστεί με σαπούνι και νερό. Αυτό είναι ιδιαίτερα σημαντικό σε περιοχές με σκληρό νερό, όπου τα υπολείμματα αλάτων συσσωρεύονται στα κρύσταλλα.

Καθαριστικά με κόκκους ή στιλβωτικά δεν πρέπει να χρησιμοποιούνται.

Φροντίστε να μην έρχεται σε επαφή με δυνατά χημικά, όπως π.χ. χλώριο - Viakal (ειδικά στις καμπίνες με stripes, στις οποίες μπορεί να προκληθεί φθορά στο σχέδιο).

Τα καθαριστικά τζαμιών μπορούν να χρησιμοποιηθούν αλλά με προσοχή. Αν υπάρχει αμφιβολία, επικοινωνήστε με τον κατασκευαστή του καθαριστικού.

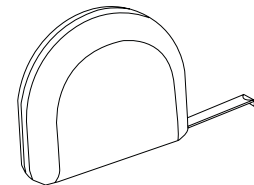
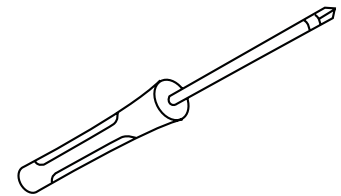
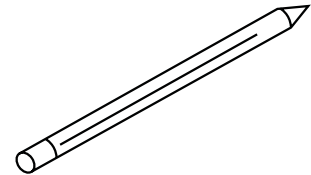
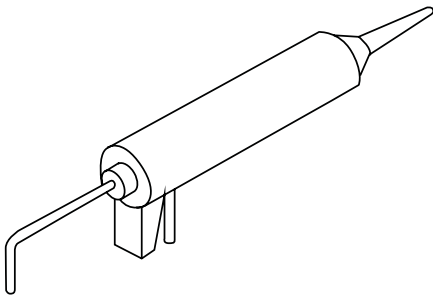
Απαιτούμενα Εργαλεία



6mm

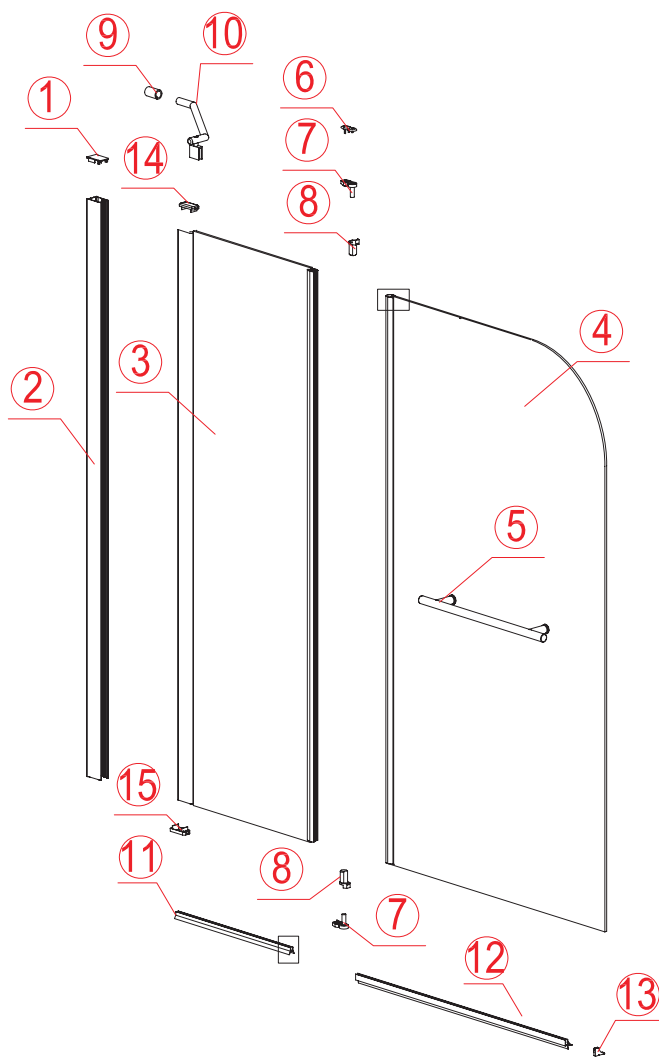


2.8mm



Αυτό το προϊόν είναι βαρύ και απαιτεί 2 ανθρώπους για την εγκατάστασή του.



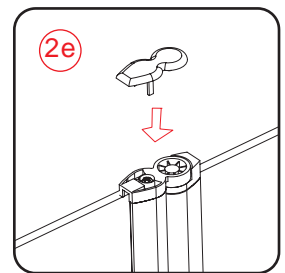
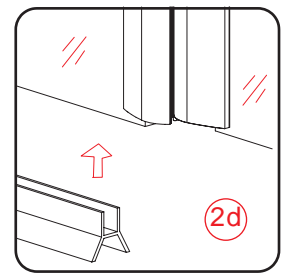
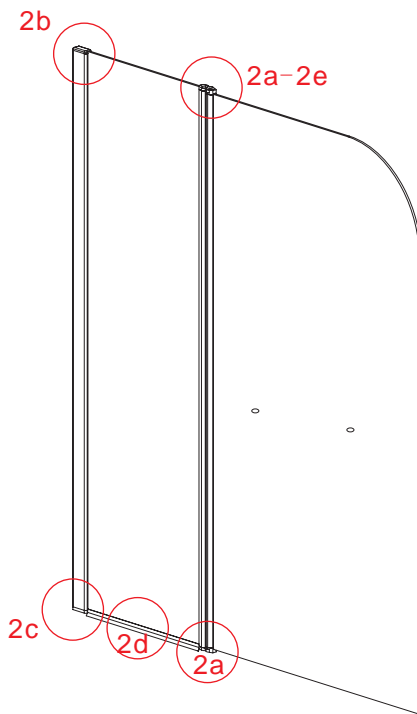
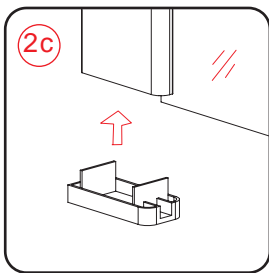
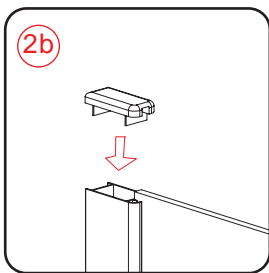
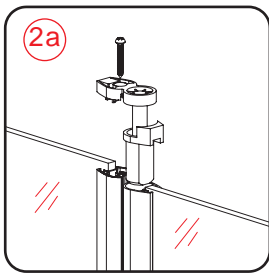
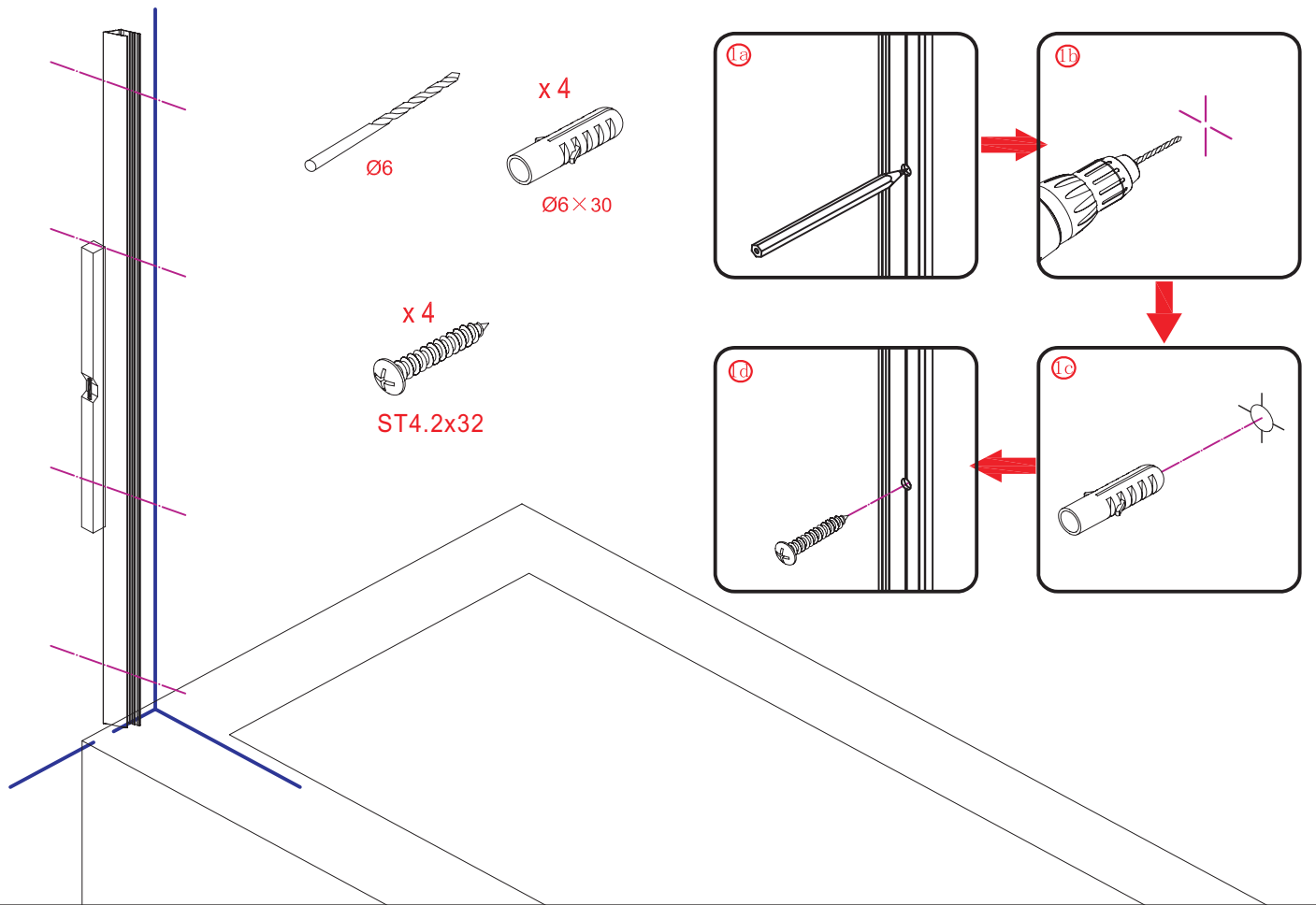


- | | | | | | | |
|-------|-------|-----------|---------|----------|----------|-------|
| ① x 2 | ② x 1 | ③ x 1 | ④ x 1 | ⑤ x 1 | ⑥ x 1 | ⑦ x 2 |
| ⑧ x 2 | ⑨ x 1 | ⑩ x 1 | ⑪ x 1 | ⑫ x 1 | ⑬ x 2 | ⑭ x 1 |
| ⑮ x 1 | x 2 | x 2 | x 5 | x 5 | x 2 | |
| | | ST3.5x9.5 | ∅6 x 30 | ST4.2x32 | ST3.9x25 | |



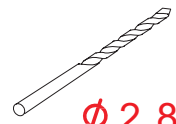
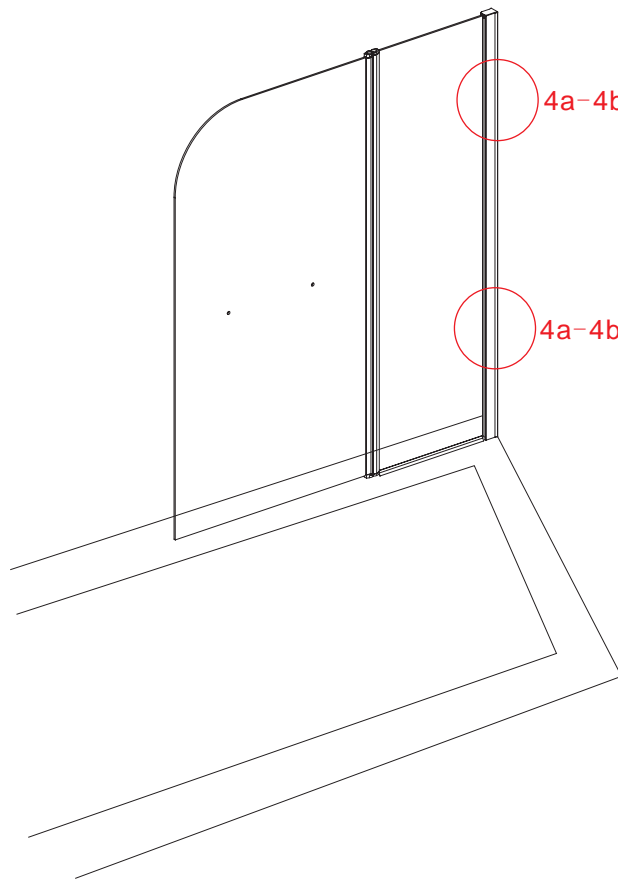
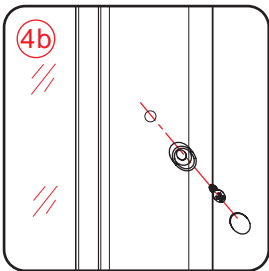
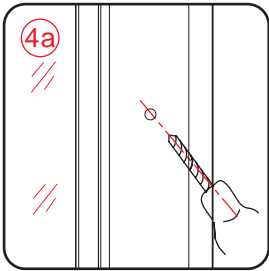
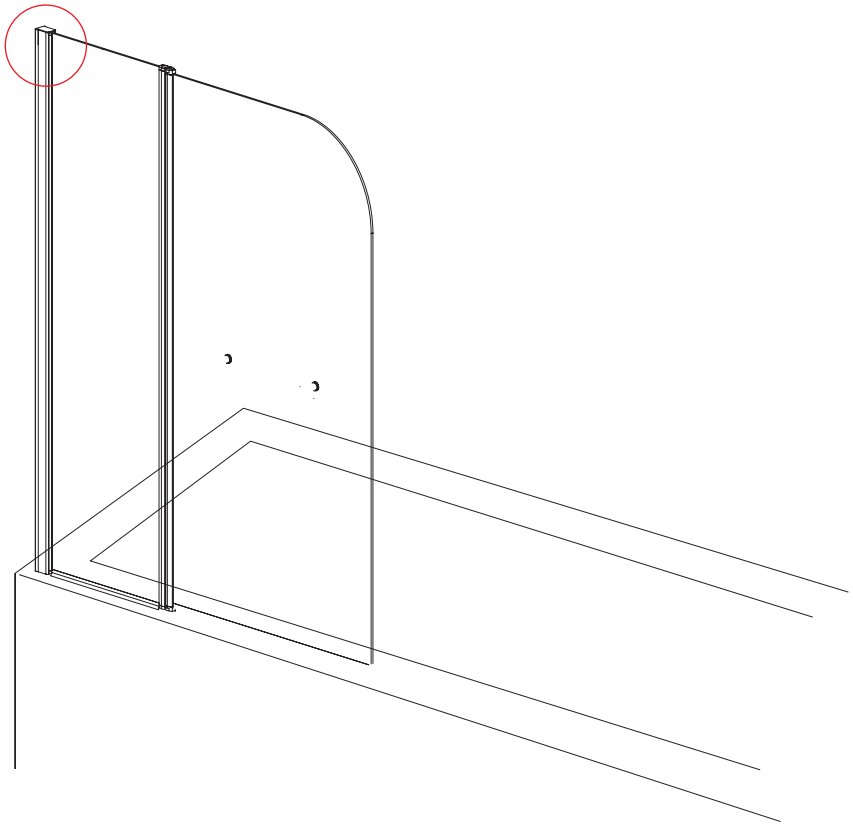
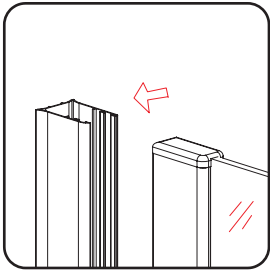
Αυτό το προϊόν είναι βαρύ και απαιτεί 2 ανθρώπους για την εγκατάστασή του.





Αυτό το προϊόν είναι βαρύ και απαιτεί 2 ανθρώπους για την εγκατάστασή του.





ϕ 2.8mm

x2



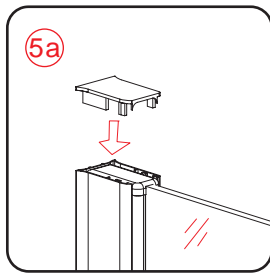
ST3.5x9.5

x2

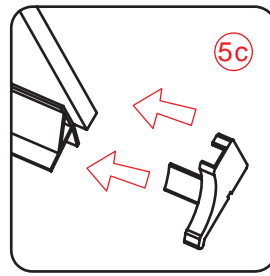


Αυτό το προϊόν είναι βαρύ και απαιτεί 2 ανθρώπους για την εγκατάστασή του.

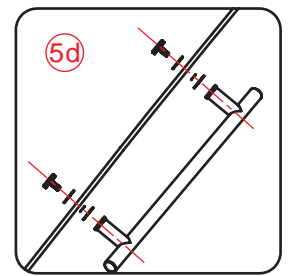




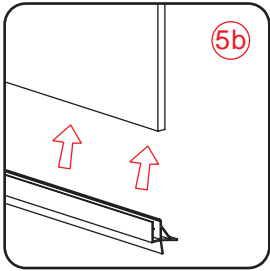
5a



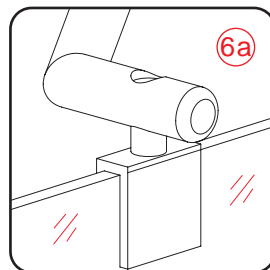
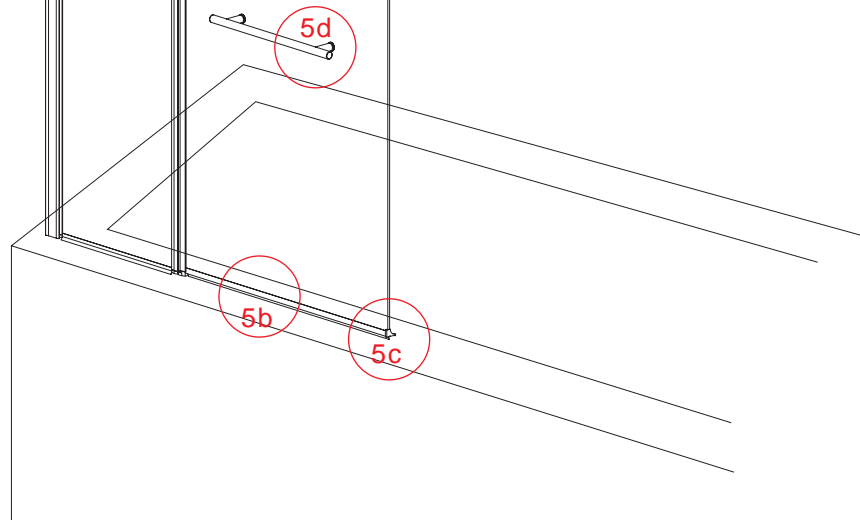
5c



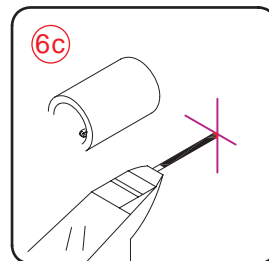
5d



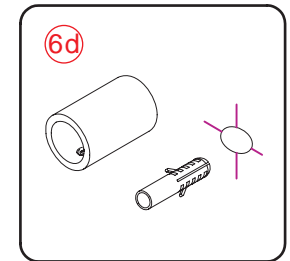
5b



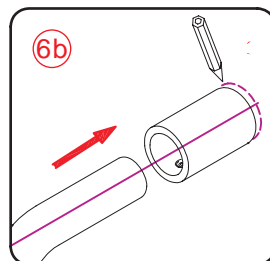
6a



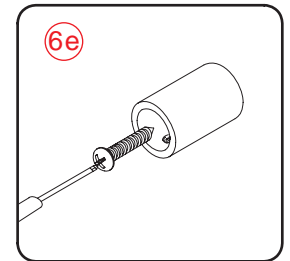
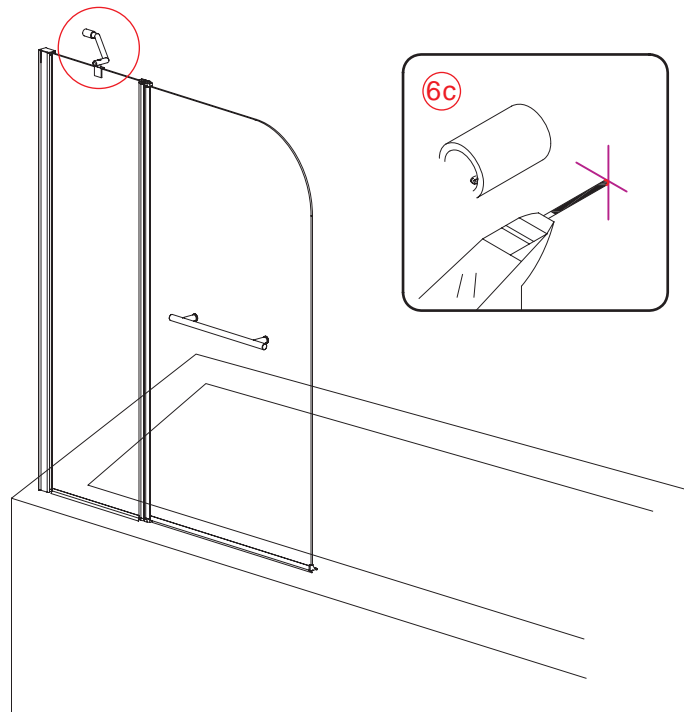
6c



6d



6b



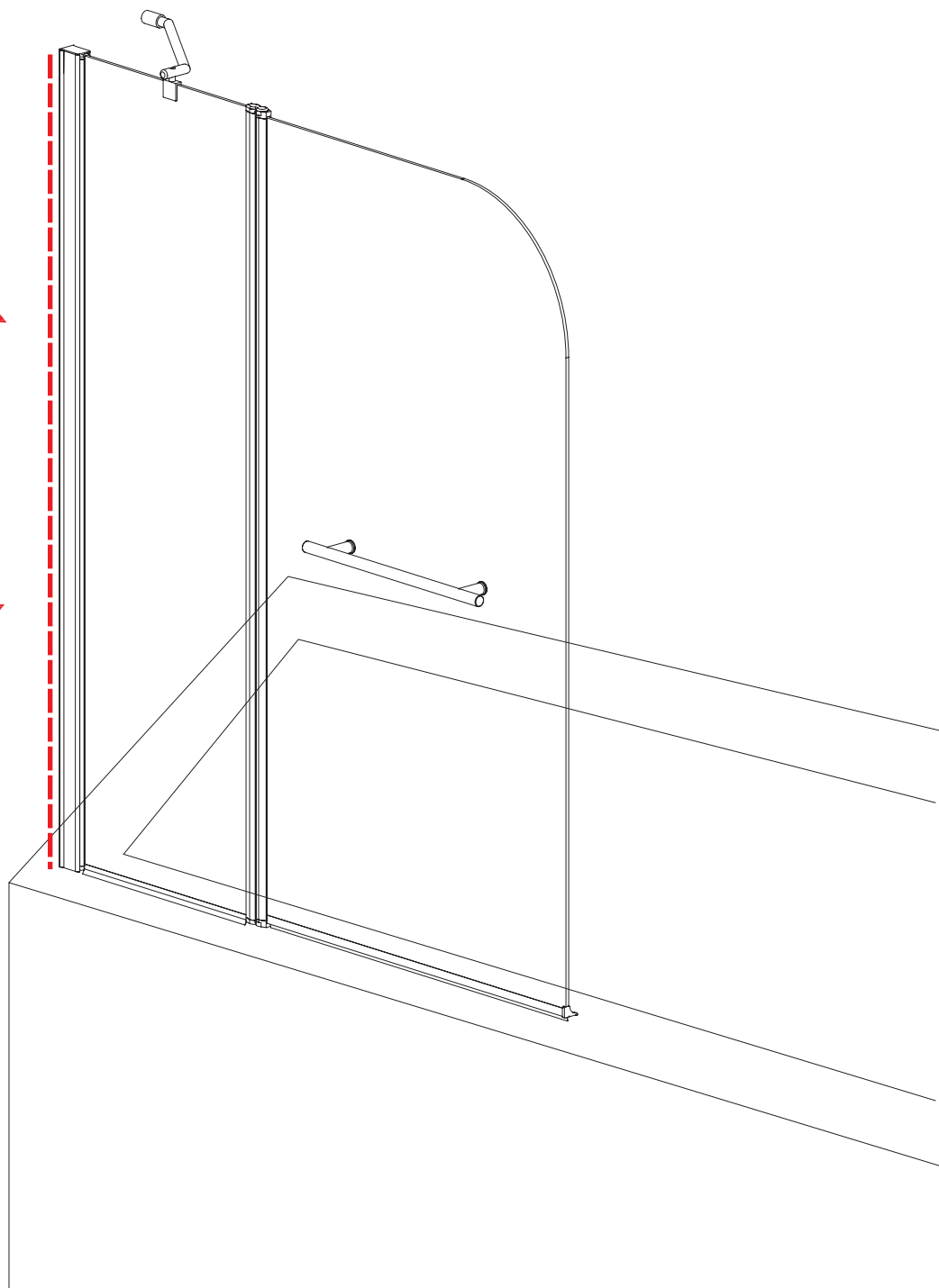
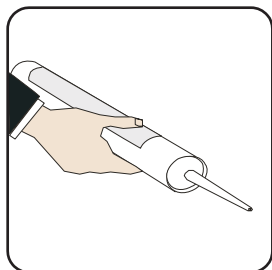
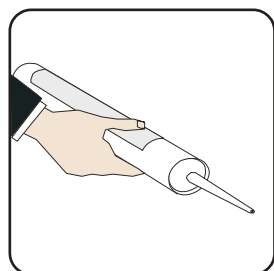
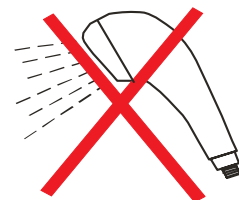
6e



Αυτό το προϊόν είναι βαρύ και απαιτεί 2 ανθρώπους για την εγκατάστασή του.



24 hour



Αυτό το προϊόν είναι βαρύ και απαιτεί 2 ανθρώπους για την εγκατάστασή του.

