

Instrukcja ważna dla urządzeń wyprodukowanych po: / Návod pro zařízení vyrobená po: / Návod pre obsluhu zariadení vyrobených po: / Instrukcija – įrenginiai, kurie buvo pagaminti nuo: / Lietošanas instrukcija ierīcēm izgatavotiem pēc: / Útmutató a után gyártott készülékekhez: / Manualul de utilizare pentru aparate fabricate după: / Bedienungsanleitung für Geräte, hergestellt wurden die nach dem: **01.12.2020**

PL **Kosiarka spalinowa z napędem**
Instrukcja obsługi z kartą gwarancyjną

CZ **Benzinová sekačka s pohonem**
Návod k obsluze se záručním listem

SK **Motorová kosačka s pohonom**
Užívateľská príručka so záručným listom

LT **Benzininė vejapjovė**
Naudojimo instrukcija su Garantiniu lapu

LV **Benzīna zāles pļāvējs ar piedziņu**
Lietošanas instrukcija ar garantijas talonu

HU **Benzinmotoros fűnyíró**
Használati Utasítás Garanciajeggyel

RO **Mașina de tuns iarbă pe benzină cu autopropulsie**
Instrucțiunile de utilizare și certificat de garanție

DE **Rasenmäher mit Antrieb**
Bedienungsanleitung mit Garantiekarte



PL Wszelkie prawa zastrzeżone. Niniejsze opracowanie jest chronione prawem autorskim. Kopiowanie lub rozpowszechnianie instrukcji obsługi we fragmentach albo w całości bez zgody Dedra Exim zabronione. Dedra Exim zastrzega sobie prawo do wprowadzania zmian konstrukcyjno-technicznych oraz komplekacyjnych bez uprzedniego powiadomienia. Zmiany te nie mogą stanowić podstawy do reklamowania produktu. Instrukcja obsługi dostępna na stronie www.dedra.pl

CZ Všechna práva vyhrazena. Toto zpracování je chráněno autorským právem. Kopírování nebo šíření Návodu k obsluze v částech nebo vcelku bez souhlasu společnosti Dedra Exim je zakázáno. Dedra Exim si vyhrazuje právo zavádět konstrukční a technické a komplementační změny bez dřívějšího oznámení. Tyto změny nemohou být základem pro reklamování výrobku. Návod k obsluze dostupný na stránkách www.dedra.pl

SK Všetky práva vyhradené. Tieto materiály sú chránené autorskými právami. Kopírovanie prípadne šírenie častí, prípadne celého návodu na obsluhu je bez súhlasu spoločnosti Dedra Exim zakázané. Dedra Exim si vyhradzuje právo na vykonávanie konštrukčno-technických zmien, a zmien doplnkového príslušenstva, bez predchádzajúceho upozornenia. Tieto zmeny nemôžu byť dôvodom na reklamáciu výrobku. Užívateľská príručka je dostupná na webovej stránke www.dedra.pl

LT Visos teisės saugomos. Šis kūrinys yra saugomas autorinių teisių įstatymų. Eksploatavimo instrukcijos arba jos fragmentų kopijavimas ir platinimas be „Dedra Exim“ sutikimo draudžiamas. „Dedra Exim“ pasilieka sau teisę įvesti konstrukcijos, techninius arba komplektacijos pokyčius be išankstinio įspėjimo. Šie pokyčiai negali būti skundo dėl produkto pagrindu. Naudojimo instrukcija yra prieinama svetainėje: www.dedra.pl

LV Visas tiesības pasargātas. Šis izdevums ir sargāts ar autortiesību. Lietošanas Instrukcijas kopēšana vai izplatīšana pilnīgi vai fragmentos bez Dedra Exim firmas piekrišanas ir aizliegta. Firma Dedra Exim atstāj sev tiesību veikt konstrukcijas-tehnikas izmaiņu, kā arī komplektācijas izmaiņu bez iepriekšēja paziņojuma. Šis izmaiņas nevar būt par pamatu produkta reklamēšanai. Lietošanas instrukcija pieejama mājaslapā www.dedra.pl

HU Minden jog fenntartva. A jelen kiadvány szerzői jogokkal védve. A Használati Utasítás másolása vagy terjesztése egészében vagy részleteiben a Dedra Exim írásos engedélye nélkül tilos A Dedra Exim fenntartja magának a szerkezeti-műszaki, valamint komplettálási változtatások előzetes bejelentés nélkül a bevezetésének jogát. Ezek a változások nem szolgálhatnak alappál a termék reklamációjának. A használati utasítás a weboldalon elérhető www.dedra.pl.

RO Toate drepturile rezervate. Această redactare este protejată prin legea dreptului de autor. Este interzisă copierea, reproducerea în orice fel sau multiplicarea și distribuirea parțială sau în totalitate a Manualului de utilizare fără permisiunea firmei Dedra Exim Firma Dedra Exim își rezervă dreptul de a face modificări tehnice și constructive sau de completare a dispozitivului fără o notificare prealabilă. Aceste modificări nu pot constitui teamei pentru reclamarea produsului. Instrucțiunea de deservire accesibilă pe pagina www.dedra.pl

DE Alle Rechte vorbehalten. Die vorliegende Bedienungsanleitung wird durch das Urheberrecht geschützt. Kein Teil dieser Bedienungsanleitung darf ohne schriftliche Einwilligung von Dedra Exim vervielfältigt oder verbreitet werden. Dedra Exim behält sich das Recht vor, Konstruktions- und technische Änderungen sowie Änderungen in der Zusammensetzung vorzunehmen, ohne vorher darüber zu informieren. Diese Änderungen können kein Grund zur Reklamation des Produkts bilden. Die Bedienungsanleitung ist auf der Internetseite www.dedra.pl zugänglich.

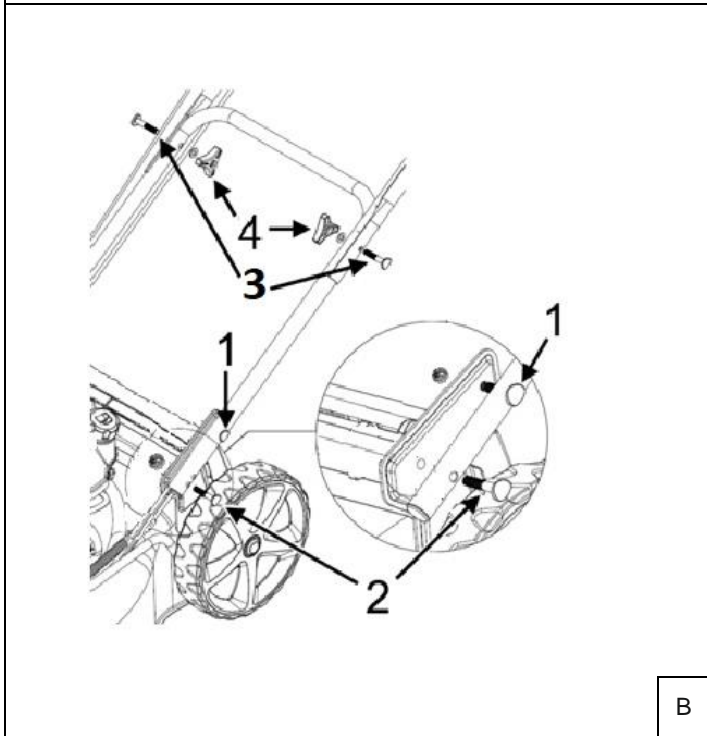
Kontakt / Kontaktai / Kontakts / Elérhetőség / Contact / Contact / Contact / Kontakt
Dedra Exim Sp. z o.o., ul. 3 Maja 8, 05-800 Pruszków
Tel. +48 22 73 83 777 wew. 129, 165, fax +48 22 73 83 779
serwis@dedra.pl www.dedra.pl



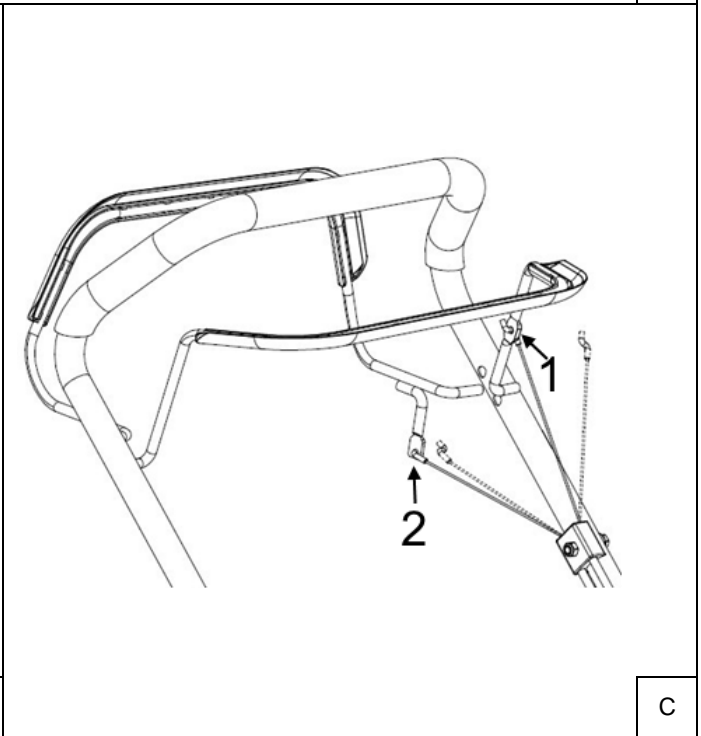
1. Zdjęcia i rysunki



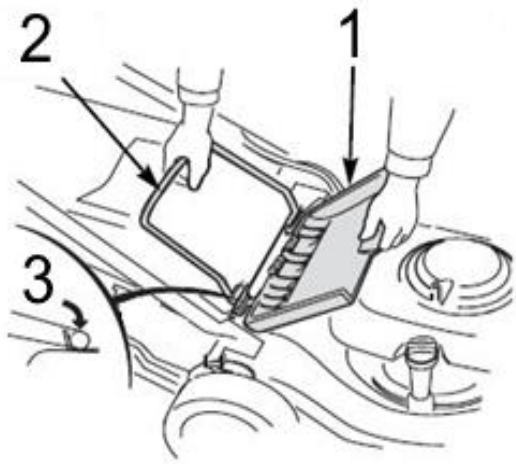
A



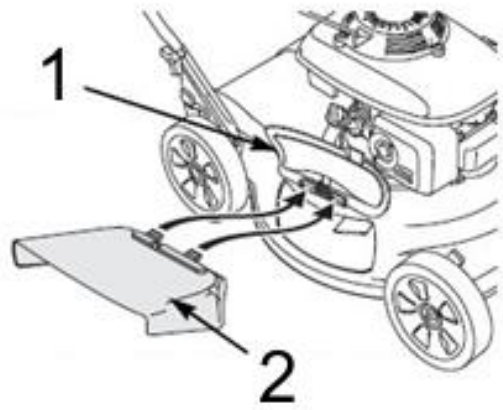
B



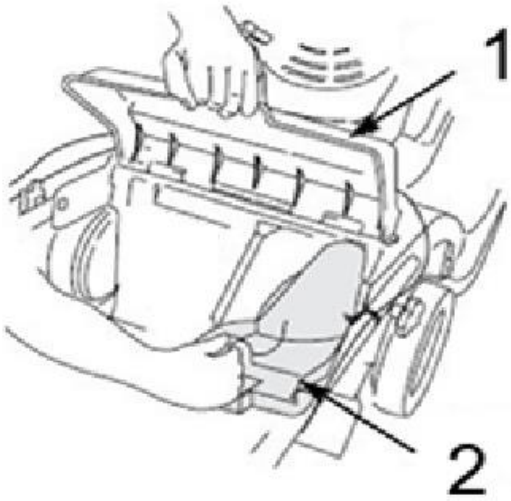
C



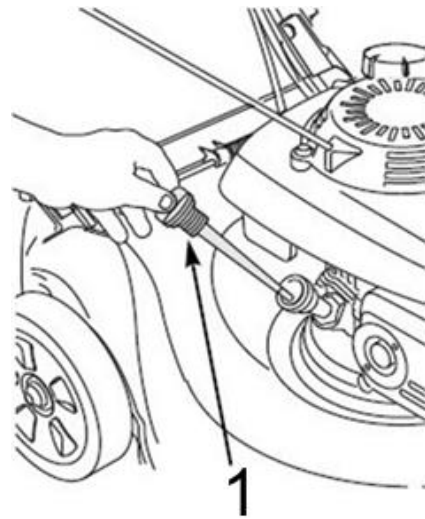
D



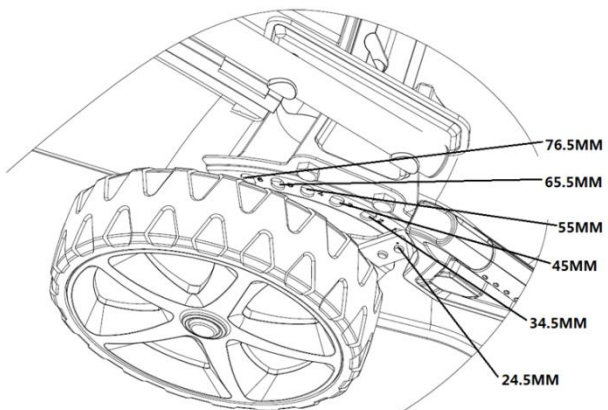
E



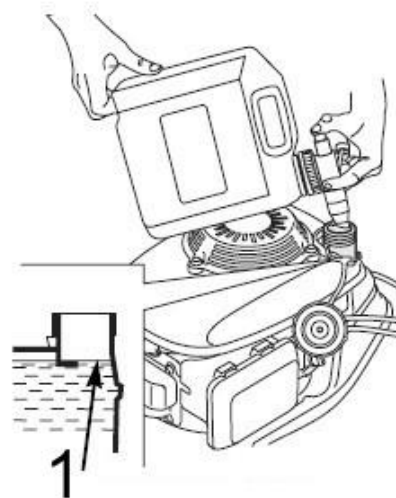
F



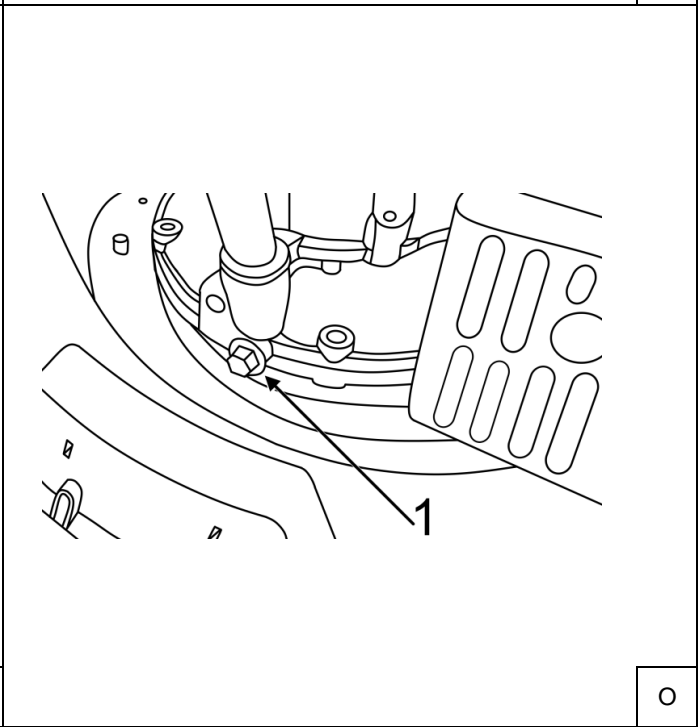
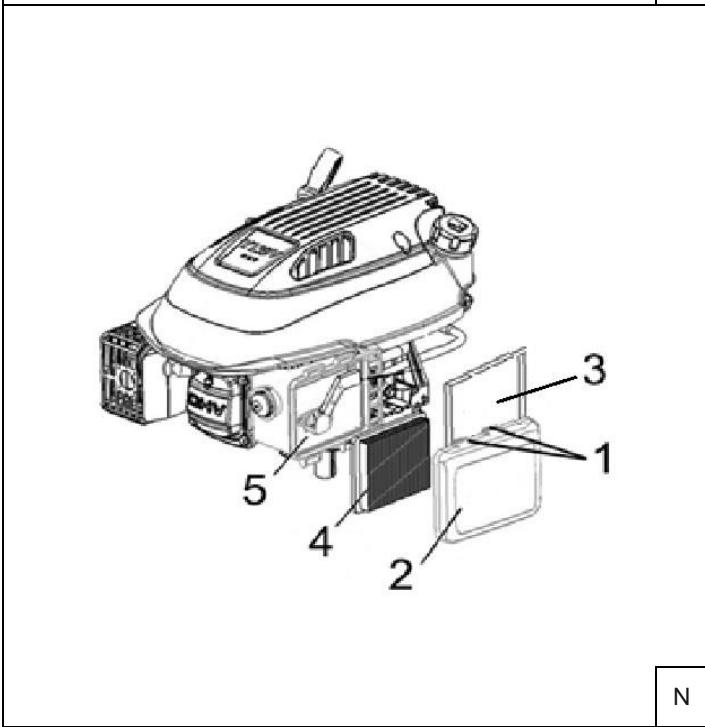
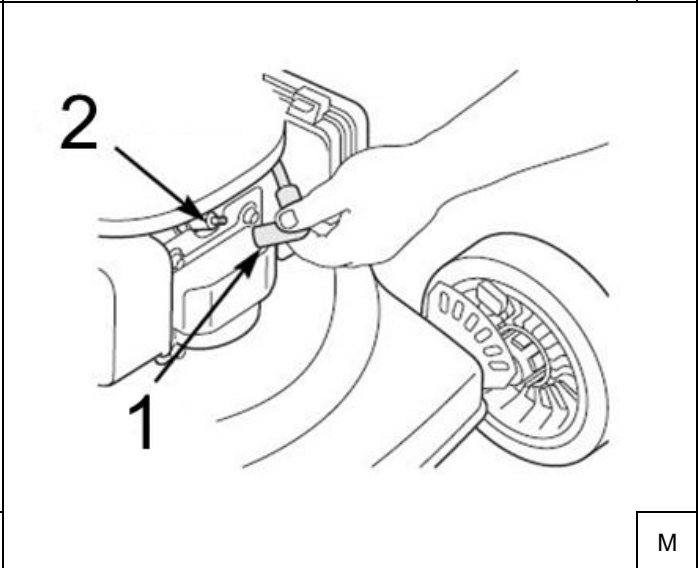
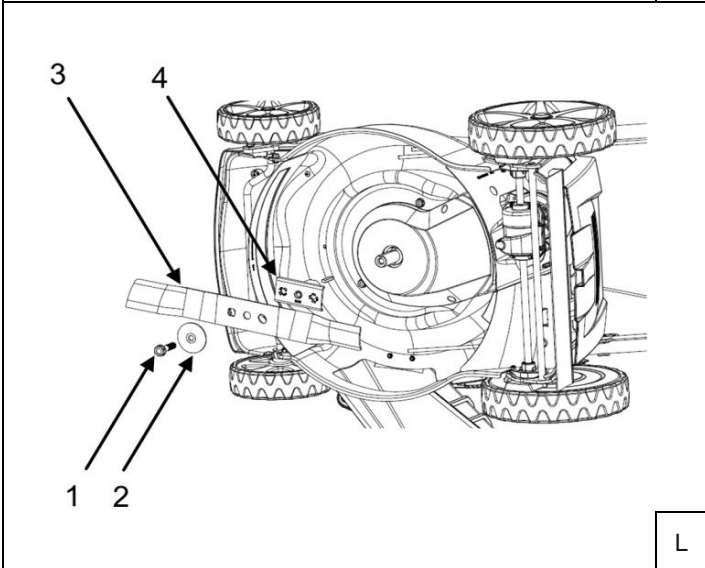
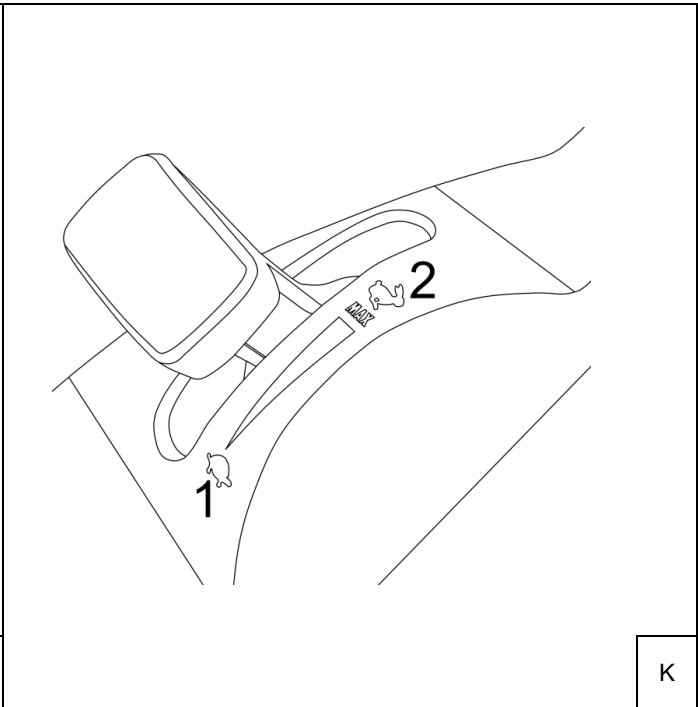
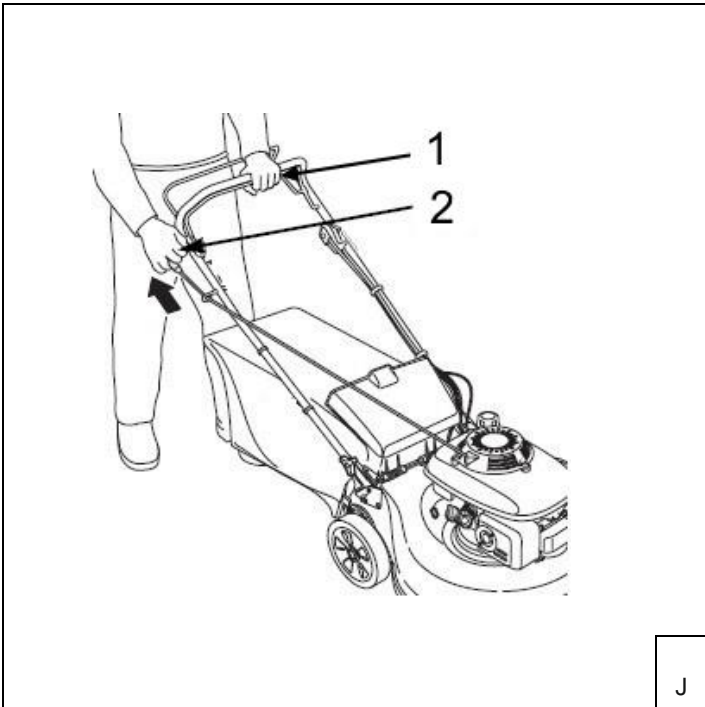
G

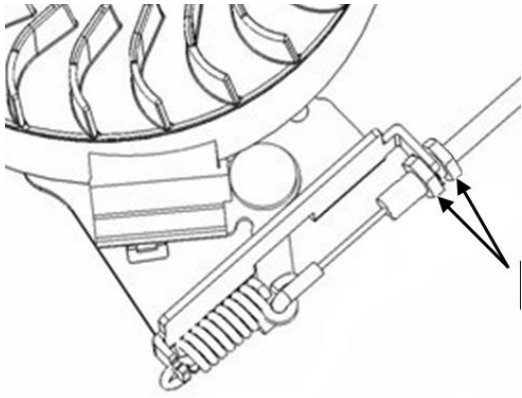


H

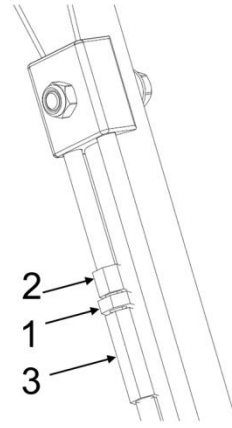


I

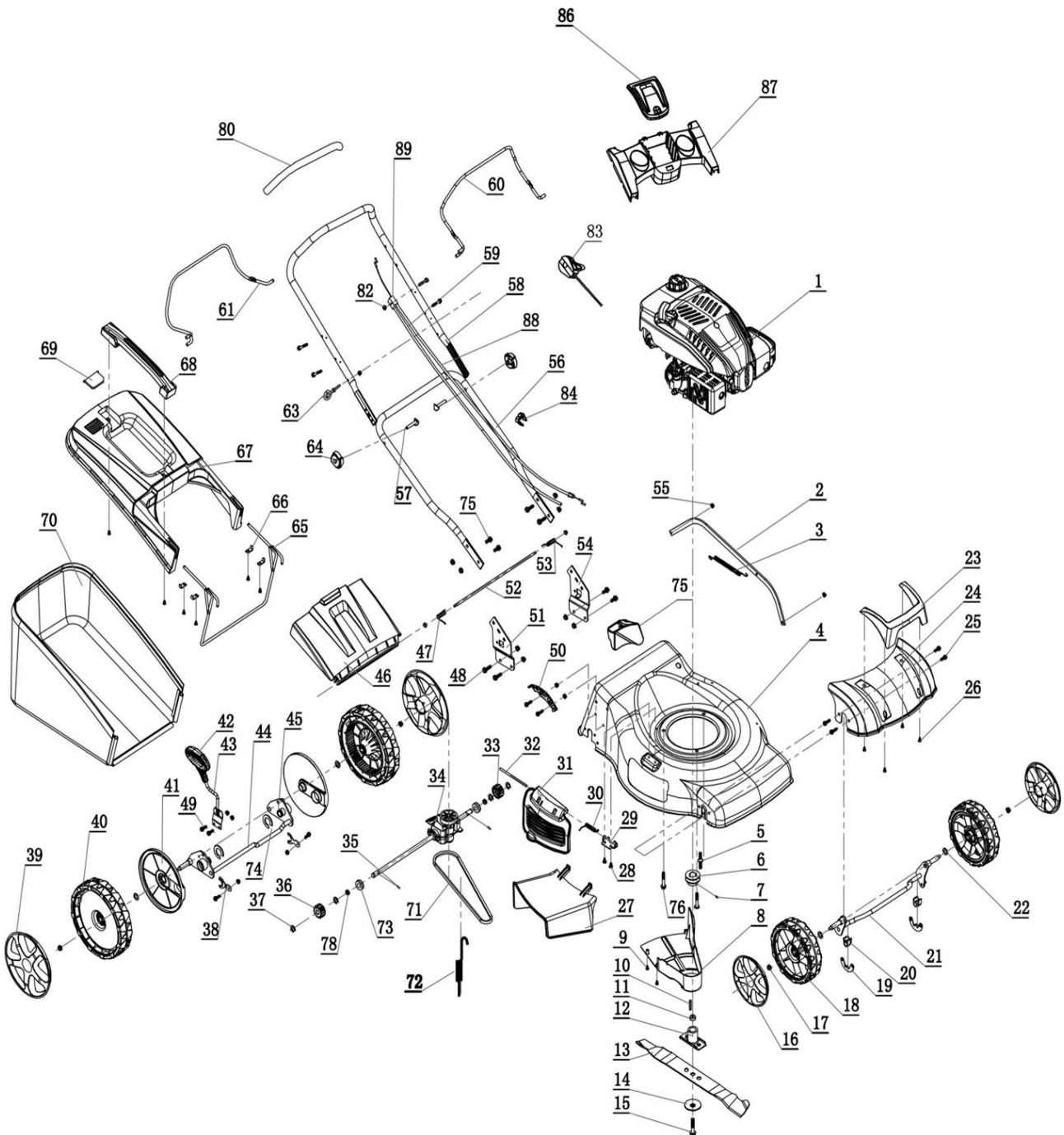




P



R



S

Opis piktogramów / Popis použitých piktogramů / Opis používaných piktogramov / Panaudotų piktogramų aprašymas / Lietoto piktogrammu apraksts / Az alkalmazott piktogramok magyarázata / Interpretation des pictogrammes / Descripción de los pictogramas / Descrierea pictogramelor / Omschrijving van de gebruikte pictogramen / Beschreibung der verwendeten Piktogramme



Nakaz: przeczytaj instrukcję obsługi / Příklad: přečtěte návod k obsluze / Prikaz: oboznámte sa s uživatelskou príručkou / Privaloma: perskaitykite aptarnavimo instrukciją / Norādījums: rūpīgi iepazīstieties ar lietotāja rokasgrāmatā sniegto informāciju / Utasítás: olvassa el az útmutatót / Ordre: avant l'usage lire le mode d'emploi / Indicación: leer el manual de instrucciones / Obligatoriu: citiți manualul de utilizare / Bevel: lees de gebruiksaanwijzing / Gebot: die Bedienungsanleitung lesen



Nakaz: stosować rękawice ochronne / Příklad: používejte ochranné rukavice / Prikaz: používajte ochranné rukavice / Privaloma: naudoti apsauginius akinius / pieprasījums: lietot aizsardzības cimdus / utasítás: használnjon védőkesztyűt / ordre: utiliser les gants de protection / indicación: usar los guantes de protección / obligatoriu: purtați manuși de protecție / bevel: gebruik beschermende handschoenen / gebot: schutzhandschuhe sind zu benutzen



Nakaz: używać ochronników słuchu / používejte ochranu sluchu / používajte chrániče sluchu / Privaloma: naudoti apsauginius akinius / lietojiet dzirdes aizsardzības līdzekļus / utasítás: használnjon fülvédőt / ordre: utiliser la protection de l'ouïe / usar protección para los oídos / trebuie să folosiți aparate pentru protecția auzului / gehoorbescherming gebruiken / der gehörschutz ist zu benutzen



Nakaz: stosować okulary ochronne / Příklad: používejte ochranné brýle / Prikaz: používajte ochranné okuliare / Privaloma: naudoti apsauginius akinius / norādījums: nēsājiēt aizsargacenes / utasítás: viseljen védőszemüveget / ordre: utiliser les lunettes de protection / indicación: usar las gafas de protección / obligatoriu: folosiți ochelari de protecție / bevel: draag veiligheidsbril / gebot: schutzbrille tragen



Nakaz: stosować obuwie przeciwpoślizgowe / Povinnost: noste protiskluzovou obuv/ Prikaz: používajte protišmykovú obuv/ Privaloma: avėti batus neslidžiu padu/ Pavēle: valkājiet neslīdošus apavus/ Utasítás: használnjon csúszásgátló cipőt/ Ordin: Purtați încălțăminte antiderapantă/ Gebot: rutschhemmende Schuhe verwenden.



Nakaz: uprzętnij teren przed koszeniem / Povinnost: před sečením uklidte teren/ Prikaz: terén pred kosením poupratujte/ Privaloma: sutvarkyti teritoriją prieš pjauant vėją/ Pavēle: pirms pļaušanas notīriet teritoriju/ Utasítás: a fűnyírás előtt tisztítsa meg a területet/ Ordin: Curățați zona înainte de cosire/ Gebot: den Mähbereich vor dem Mähen aufräumen.



Zakaz: osoby trzecie nie mogą przebywać w strefie pracy kosiarką / Zákaz: v pracovném priestore sekačky se nesmí zdržovat třetí osoby/ Zákaz: postranné osoby sa nesmú nachádzať v pracovnej zóne kosačky/ Draudžiama: tretieji asmenys negali būti veļapjovēs darbo zonojē/ Aizliegums: plāvēja darba zonā nedrīkst atstāties trešās personas/ Tiltās: harmadik személy nem tartózkodhat a fűnyírás munkaterületén/ Interzis: terților nu li se permite să rămână în zona de lucru a cositoarei/ Verbot: Dritte dürfen sich nicht im Arbeitsbereich des Mähers befinden.



Zakaz: nie kosić w kierunku nachylenia zbocza / Zákaz: nesečte na svažujícím se svahu/ Zákaz: nekoste v smere sklonu svahu/ Draudžiama: negalima pjauti vėją judant nuolydžio kryptimi/ Aizliegums: negrieziet slīpuma virzienā/ Tiltās: Ne nyírja a fűvet a lejtő irányába/ Interzis: nu cosiți în direcția pantei/ Verbot: nicht in Richtung der Hangneigung mähen.



Ostrzeżenie: trzymać ręce i stopy z dala od wirujących elementów / Varování: ruce a nohy mějte v dostatečné vzdálenosti od rotujících částí/ Varovanie: ruky a nohy držte v bezpečnej vzdialenosti od rotujúcich prvkov/ Įspėjimas: laikyti rankas ir kojas atokiai nuo judančių elementų/ Brīdinājums: turiet rokas un kājas prom no rotējošām daļām/ Figyelmeztetés: kezét és lábát tartsa távol a forgó alkatrészekről/ Avertizare: : țineti mâinile și picioarele departe de părțile rotative/ Warnung: Hände und Füße fern von rotierenden Elementen halten.



Ostrzeżenie: zachowaj bezpieczną odległość od urządzenia – ryzyko wyrzucenia przedmiotu spod kosiarki i uderzenia w każdą z części ciała / Varování: dodržujte bezpečnou vzdálenost od zařízení – nebezpečí vyvržení předmětu sekačkou a nárazu do jakékoli části těla/ Varovanie: zachovávajte bezpečnú vzdialenosť od zariadenia – riziko odhodenia predmetu spod kosačky a úderu do každej časti tela/ Įspėjimas: pasirūpinkite saugiu nuotoliu nuo įrenginio – iš po veļapjovēs gali būti išmestas daiktas ir trenkti bet kurią kūno dalį/ Brīdinājums: ievērojiet drošu attālumu no ierīces - pastāv risks, ka priekšmets tiks izmests no zāles plāvēja un iesitīs jebkurā ķermeņa daļā/ Figyelmeztetés: tartsan biztonságos távolságot a berendezéstől – a fűnyíró alól tárgyak kidobódásának kockázata mely megütheti testének bármely részét/ Avertizare: păstrați o distanță sigură de mașină- riscul de arunca re a obiectului de sub cositor și lovirea în ficăre parte a corpului/ Warnung: Halten Sie einen Sicherheitsabstand zum Gerät ein - es besteht die Gefahr, dass ein Gegenstand unter dem Mäher herausgeschleudert wird und auf einen Körperteil aufrifft.



Ostrzeżenie: nie zbliżaj ręk i nog do noża tnącego, kiedy silnik pracuje – ryzyko ucięcia palców / Varování: nepřibližujte ruce a nohy do prostoru pokosu, když je motor v chodu – nebezpečí useknutí prstů/ Varovanie: keď motor pracuje, ruky a nohy nepřibližujte k reznému nožu – riziko odrezania prstov/ Įspėjimas: varikliui veikiant, nepriartinti rankų ir kojų prie peilio – pirštų nupjovimo pavojus/ Brīdinājums: nepietuviniet rokas un kājas pie rotējoša griešanas naža - tas var nocirst pirkstus/ Figyelmeztetés: tartsa távol kezét és lábát a vágókéstől, amikor működik a motor – az ujjak levágásának kockázata/ Avertizare: țineti-vă mâinile și picioarele departe de cutitul de tăiat atunci când motorul funcționează - riscul de a vă tăia degetele/ Warnung: Halten Sie Ihre Hände und Füße vom Schneidmesser fern, wenn der Motor läuft - es besteht die Gefahr, dass Sie sich die Finger schneiden.



Ostrzeżenie: Przed konserwacją i naprawą urządzenia upewnij się, że wszystkie części ruchome się zatrzymały – ryzyko ucięcia palców lub dłoni / Varování: před údržbou a opravou zařízení se ujistěte, že se všechny rotující části zastavily – nebezpečí useknutí prstů nebo dlaní/ Varovanie: Vždy pred údržbou či opravou najprv skontrolujte, či sa všetky pohyblivé časti zastavili – riziko odrezania prstov alebo dlaní/ Įspėjimas: Prieš atliekant įrenginio priežiūrą ir remonto veiksmus, įsitikinti, kad visos judančios dalys sustojo - pirštų arba rankos nupjovimo pavojus/ Brīdinājums: Pirms aprīkojuma tehniskās apkopes un remonta pārīcinieties, ka visas kustīgās detaļas ir apstājušās - risks nogriezt pirkstus vai rokas/ Figyelmeztetés: Karbantartás és javítás előtt ellenőrizze, hogy minden mozgó alkatrész leáll-e – az ujjak vagy a kéz vágásának kockázata/ Avertizare: Asigurați-vă că toate piesele mobile sau oprit înainte de a repara mașina - riscul de a vă tăia degetele sau mâinile/ Warnung: Vor allen Wartungs- und Reparaturarbeiten vergewissern Sie sich, dass alle beweglichen Teile angehalten haben - es besteht die Gefahr, dass Sie sich Finger oder Hände schneiden.



Informacja: Przed konserwacją i naprawą urządzenia odłącz świecę zapłonową, przed przystąpieniem do konserwacji i naprawy zapoznaj się z instrukcją obsługi i konserwacji/ Informace: před údržbou a opravou zařízení odpojte zapalovací svíčku, před zahájením údržby a opravy si přečtěte návod k obsluze a údržbě/ Informácia: Vždy pred údržbou či opravou zariadenia odpojte zapaľovaciu sviečku a dôkladne sa oboznámte s používateľskou príručkou/ Informacja: Prieš atliekant įrenginio priežiūrą ir remonto veiksmus, atjunkite uždegimo žvakę. Prieš atliekant įrenginio priežiūrą ir remonto veiksmus, susipažinkite su naudojimo ir priežiūros instrukcija/ Informacja: Pirms ierīces apkopes un remonta atvienojiet aizdedzes sveci, pirms apkopes un remonta salasiēt lietošanas un apkopes instrukciju/ Információ: A berendezés karbantartása és javítása előtt csatlakoztassa le a gyújtógyertyát, a karbantartás és javítás megkezdése előtt olvassa el a használati és karbantartási útmutatót/ Notă: Deconectați bujia înainte de a repara mașina și de a efectua lucrări de întreținere, citiți manualul de utilizare și întreținere înainte de a repara mașina și de a efectua lucrări de întreținere/ Information: Vor allen Wartungs- und Reparaturarbeiten die Zündkerze abziehen. Lesen Sie die Bedienungs- und Wartungsanleitung, bevor Sie Wartungs- und Reparaturarbeiten durchführen.



Oznaczenie gwarantowanego poziomu dźwięku / Označení garantované hladiny zvuku / Označenie zaručenej úrovne hluku (akustického tlaku) / Garantuoto garso lygis / Garantēta skaņas līmeņa apzīmējums / Megjelölt garantált hangerő-szint / Indicarea nivelului garantat de sunet / Kennzeichnung des garantierten Schallpegels

PL Spis treści

1. Zdjęcia i rysunki
2. Przepisy bezpieczeństwa
3. Opis urządzenia
4. Przeznaczenie urządzenia
5. Ograniczenie użycia
6. Dane techniczne
7. Przygotowanie do pracy
8. Włączanie urządzenia
9. Użytkowanie urządzenia
10. Bieżące czynności obsługowe
11. Części zamienne i akcesoria
12. Samodzielne usuwanie usterek

13. Kompletacja urządzenia
14. Wykaz części do rysunku złożeniowego
15. Karta gwarancyjna

Deklaracja zgodności została dołączona do instrukcji jako oddzielny dokument. W przypadku braku deklaracji zgodności należy się skontaktować z Dedra Exim Sp. z o.o.

UWAGA Podczas pracy urządzeniem zawsze przestrzegać podstawowych zasad bezpieczeństwa pracy, w celu uniknięcia wybuchu pożaru, porażenia prądem elektrycznym lub obrażenia mechanicznego.

Przed przystąpieniem do eksploatacji urządzenia zapoznaj się z treścią instrukcji obsługi. Zachować instrukcję obsługi i deklarację zgodności. Rygorystyczne

przestrzeganie wskazówek i zaleceń zawartych w instrukcji obsługi wpłynie na przedłużenie żywotności urządzenia.

UWAGA Podczas pracy bezwzględnie przestrzegać wskazówek zawartych w przepisach bezpieczeństwa pracy.

W razie przekazania urządzenia innej osobie, przekazać jej również instrukcję obsługi i deklarację zgodności. Firma Dedra Exim nie odpowiada za wypadki powstałe w wyniku nieprzestrzegania wskazówek bezpieczeństwa pracy. Należy przeczytać uważnie wszystkie przepisy bezpieczeństwa pracy i instrukcję obsługi. Niestosowanie się do ostrzeżeń i instrukcji może skutkować wypadkiem, pożarem i/lub poważnymi obrażeniami.

2. Przepisy bezpieczeństwa

1) Ogólne przepisy bezpieczeństwa

- Uważnie przeczytać instrukcję obsługi. Zapoznać się z elementami sterującymi.
- Nie dopuścić, aby maszyną pracowały dzieci lub osoby niezaznajomione z instrukcją obsługi.
- Maszyna powinna być użytkowana wyłącznie przez przeszkolonych operatorów. Nie używać maszyny, gdy jest się zmęczonym, chorym, pod wpływem alkoholu lub innych środków odurzających.
- Nie pracować, gdy w pobliżu znajdują się osoby postronne, dzieci lub zwierzęta.
- Pamiętać, że operator maszyny ponosi odpowiedzialność za bezpieczeństwo osób postronnych oraz ich dóbr.
- Podczas pracy nosić obuwie ochronne z antypoślizgową podeszwą i długie spodnie. Nie pracować boso lub w odkrytym obuwiu.
- Przed pracą dokładnie sprawdzić teren i usunąć wszelkie przedmioty, które mogą zostać wyrzucone przez maszynę.
- Przed rozpoczęciem pracy przeprowadzić inspekcję pod kątem uszkodzonych lub zużytych części. Wszystkie uszkodzone lub zużyte części powinny być wymienione.
- Pracować tylko w świetle dziennym lub dobrym świetle sztucznym.
- Zawsze utrzymywać stabilną pozycję podczas pracy na zboczach.
- Podczas pracy chodzić, nigdy biegać.
- Gdy maszyna zamocowana jest na kołach, podczas pracy na zboczach zawsze poruszać się w poprzek stoku, nigdy w kierunku góra-dół.
- Zachować szczególną ostrożność podczas zmiany kierunku w trakcie pracy na zboczach.
- Nie pracować na zbyt stromych zboczach.
- Zachować szczególną ostrożność, gdy ciągnie się maszynę w swoją stronę.
- Nie zmieniać ustawień ani parametrów silnika oraz systemów bezpieczeństwa maszyny.
- Uruchamiać silnik zgodnie z zaleceniami zamieszczonymi w instrukcji obsługi oraz trzymając stopy z dala od ruchomych elementów maszyny.
- Nie zbliżać rąk oraz stóp do ruchomych elementów maszyny.
- Nigdy nie podnosić ani nie przenosić maszyny, gdy silnik pracuje.
- Zatrzymać silnik gdy odchodzi się od maszyny.
- Upewnić się, że wszystkie blokady startowe i urządzenia kontrolne obecności operatora działają prawidłowo. Regularnie przeprowadzać ich kontrole.
- Kosiarka trawnikowa nie powinna pracować ani bez znajdującego się na swoim miejscu osłon samozamykających w otworze wyrzutowym.
- Ze względu na ekspozycję na hałas i drgania oraz spaliny wydobywające się z silnika, należy robić regularne przerwy podczas pracy.
- Utrzymywać kosiarkę trawnikową w dobrej kondycji roboczej. Wszelkie prace serwisowe i wymiany wykonywać po wyłączeniu silnika.

2) Przepisy bezpieczeństwa dotyczące silników spalinowych

- UWAGA!** - Paliwo jest wysoce łatwopalne.
- Paliwo przechowywać w specjalnie przystosowanych do tego zbiornikach.
- Uzupełniać paliwo na zewnątrz pomieszczeń. Podczas uzupełniania paliwa nie palić papierosów.
- Paliwo uzupełniać przed rozpoczęciem pracy. Nie odkręcać korka zbiornika paliwa oraz nie uzupełniać paliwa, gdy silnik pracuje lub jest gorący.
- Jeśli dojdzie do rozlania paliwa, nie uruchamiać maszyny. Przenieść maszynę z dala od miejsca rozlania i unikać źródeł zapalenia do momentu, gdy paliwo całkowicie odparuje.
- Nie uruchamiać silnika w zamkniętej przestrzeni, w której mogą zbierać się niebezpieczne opary tlenu węgla.
- Zmniejszyć ustawienie przepustnicy przed wyłączeniem silnika.
- Nigdy nie przechowywać maszyny z paliwem w zbiorniku w pomieszczeniach zamkniętych, gdzie mogą zbierać się niebezpieczne opary.
- Przed umieszczeniem maszyny w miejscu przechowywania odczekać, aż silnik całkowicie ostygnie.
- Zbiornik paliwa osuszać wyłącznie na zewnątrz pomieszczeń.

3) Ostrzeżenia dodatkowe dotyczące kosiarek spalinowych

- Nigdy nie dotykać osłony rury wydechowej lub zeber chłodnicy, gdy silnik jest gorący, ze względu na niebezpieczeństwo poparzenia ciała. Podczas pracy urządzenia, takie elementy jak rura wydechowa, silnik i inne powierzchnie osiągną bardzo wysokie temperatury! Zwróć uwagę na oznaczenia na produkcie.
- Zakładać rękawice robocze podczas usuwania i ponownego montażu noża tnącego.
- Nie napełniać zbiornika paliwa do krawędzi wlewu oleju! Zostawiać trochę miejsca na rozprężenie benzyny. Po napełnieniu upewnij się, że korek wlewu paliwa jest dokładnie dokręcony.
- Zużyty lub uszkodzony nóż tnący niezwłocznie wymieniać na nowy.
- Utrzymywać w należyłym stanie nakrętki, śruby i wkręty, aby być pewnym, że urządzenie będzie pracowało bezpiecznie.
- Zawsze zatrzymywać silnik i zdejmować przewód zasilający ze świecy przed: czyszczeniem, przeglądem technicznym lub naprawą kosiarki.
- Operator lub użytkownik jest odpowiedzialny za wypadki lub występujące zagrożenia wobec innych osób lub otoczenia.

3. Opis urządzenia

Rys. A: 1. Rękojeść, 2. Dźwignia hamulca, 3. Dźwignia sprzęgła napędu, 4. Uchwyt linki rozrusznika, 5. Korek wlewu paliwa, 6. Korek wlewu oleju, 7. Kosz na trawę, 8. Dźwignia regulacji wysokości cięcia, 9. Wyrzut boczny, 10. Przewód przyłączeniowy świecy zapłonowej, 11. Filtr powietrza, 12. Tłumik, 13. Manetka regulacji prędkości obrotowej, 14. Panel

4. Przeznaczenie urządzenia

Urządzenie przeznaczone jest do koszenia naturalnej trawy. Jakiegokolwiek inne, niż dedykowane urządzenie jest niedopuszczalne.

Dopuszcza się wykorzystanie urządzenia w pracach remontowo-budowlanych, warsztatach naprawczych, w pracach amatorskich przy równoczesnym przestrzeganiu warunków użytkowania i dopuszczalnych warunków pracy, zawartych w instrukcji obsługi.

5. Ograniczenia użycia

Urządzenie może być użytkowane tylko zgodnie zamieszczonymi poniżej „Dopuszczalnymi warunkami pracy”.

Samowolne zmiany w budowie mechanicznej i elektrycznej, wszelkie modyfikacje, czynności obsługowe nieopisane w instrukcji obsługi będą traktowane jako bezprawne i powodują natychmiastową utratę praw gwarancyjnych, a deklaracja zgodności traci ważność.

Użytkowanie niezgodne z przeznaczeniem, bądź niezgodnie z instrukcją obsługi spowoduje natychmiastową utratę praw gwarancyjnych.

Dopuszczalne warunki pracy

Urządzenie jest przeznaczone tylko do pracy na zewnątrz.
Nie pracować podczas występowania opadów atmosferycznych i ryzyka wystąpienia wyładowań atmosferycznych.

6. Dane techniczne

Model	DED8724	DED8725
Szerokość koszenia [mm]	460	510
Moc silnika [kW]	2,7	3,6
Pojemność skokowa silnika [cm ³]	159	196
Maksymalna prędkość obrotowa silnika [min ⁻¹]	2800	2800
Masa urządzenia [kg]	34	35
Wysokość koszenia [mm]	25-75	25-75
Pojemność oleju [l]	0,6	0,6
Pojemność zbiornika paliwa [l]	1	1,4
Gwarantowany poziom mocy akustycznej L _{WA} [dB(A)]	96	98
Poziom ciśnienia akustycznego na stanowisku operatora L _{PA} [dB(A)]	82,1	82,7
Niepewność pomiaru K dla L _{PA} [dB(A)]	3	3
Poziom mocy akustycznej L _{WA} [dB(A)]	93,7	94,5
Niepewność pomiaru K dla L _{WA} [dB(A)]	1,6	1,16
Wartość drgań a _n [m/s ²]	3,026	3,144
Niepewność pomiaru K dla drgań [m/s ²]	1,5	1,5

Informacja na temat drgań i hałasu

Wartość łączna drgań a_n oraz niepewność pomiaru określono zgodnie z normą EN ISO 5395-1:2013 i podano w tabeli.

Emisja hałasu została określona zgodnie z EN ISO 5395-1:2013, wartości podano powyżej w tabeli.

UWAGA Hałas może spowodować uszkodzenie słuchu, podczas pracy zawsze używać środków ochrony słuchu!

Deklarowana łączna wartość drgań i hałasu została zmierzona zgodnie ze standardową metodą badania i może być wykorzystana do porównania jednego urządzenia z drugim. Podany poziom drgań i hałasu może być również wykorzystywany do wstępnej oceny narażenia na drgania i hałas.

Poziom drgań i hałasu podczas rzeczywistego użytkowania urządzenia może się różnić od zadeklarowanych wartości, w zależności od sposobu użycia narzędzi roboczych, w szczególności od rodzaju obrabianego przedmiotu oraz od konieczności określenia środków mających na celu ochronę operatora. Aby dokładnie oszacować narażenia w rzeczywistych warunkach użytkowania, należy wziąć pod uwagę wszystkie części cyklu operacyjnego, obejmujące także okresy, gdy urządzenie jest wyłączone lub gdy jest ono włączone, ale nie jest używane do pracy.

7. Przygotowanie do pracy

UWAGA Przed przystąpieniem do pracy urządzenie musi być kompletnie zmontowane i przygotowane według poniższych instrukcji.

Montaż rękojeści

Dolną część rękojeści połącz śrubami (Rys.B,1) z elementami obudowy znajdującymi się powyżej tylnych kół.(Rys.B.2)

Górną część rękojeści nałóż na dolną, zabezpiecz śrubami (Rys.B,3), podkładkami oraz nakrętkami motylkowymi (Rys. B, 4).

Montaż dodatkowego panelu na rękojeści

Na zmontowaną rękojeść nałóż panel dodatkowy, wyprofilowane wypusty skręć dołączonymi śrubami do rękojeści.

Montaż linki do dźwigni

Przełóż linkę hamulca przez otwór w dźwigni hamulca (Rys. C, 1), a linkę sprzęgła napędu przez dźwignię sprzęgła napędu (Rys. C, 2). Upewnij się, że są zamocowane pewnie i nie wypadają.

UWAGA Kosiarka może pracować w trzech trybach: koszenie ze zbieraniem skoszonej trawy do kosza, koszenie z wyrzutem bocznym, koszenie z mulczowaniem. Nigdy nie używać kosiarki bez zamontowanego kosza na trawę lub osłony wyrzutu bocznego lub osłony do mulczowania.

Spośród trzech trybów wybierz jeden i postępuj zgodnie z opisem montażu

Tryb pracy	Kosz na trawę	Oslona wyrzutu bocznego	Oslona do mulczowania
Zbieranie do kosza	+	-	-
Wyrzut boczny	-	+	+
Mulczowanie	-	-	+

(Znak „+” oznacza, że akcesoria należy zamontować do danego trybu pracy, zaś znak „-” oznacza, że dane akcesoria muszą być zdemontowane).

Montaż kosza na trawę

W przypadku koszenia trawy z założonym koszem na trawę: unieś tylną osłonę (Rys.D,1), trzymając za uchwyty kosza (Rys.D,2) i wykorzystując haki znajdujące się na koszu, zaczerp o pręt znajdujący się powyżej wylotu kosiarki (Rys.D, 3). Opuść tylną osłonę.

Montaż osłony wyrzutu bocznego

W przypadku koszenia trawy z wyrzutem bocznym: unieś osłonę boczną (Rys. E, 1) i załóż osłonę wyrzutu bocznego (Rys E, 2). Upewnij się, że osłona jest zamocowana prawidłowo i nie wypadła.

Montaż osłony do mulczowania

W przypadku zamiaru koszenia trawy z mulczowaniem: unieś tylną osłonę (Rys. F, 1), załóż osłonę do mulczowania (Rys. F, 2).

UWAGA Kosiarka wyposażona jest w silnik czterosuwowy, który jest dostarczany bez oleju silnikowego. Przed pierwszym użyciem należy uzupełnić olej.

Uzupełnianie oleju w silniku

Przed uruchomieniem urządzenia, odkręć korek wlewu oleju (Rys.G.1) wlej dedykowany olej do silników czterosuwowych w ilości określonej w danych technicznych. Podczas wlewania oleju korzystaj z lejka, ewentualne rozlane pozostałości dokładnie wytrzyj.

Sprawdzanie poziomu oleju

Po pierwszym uzupełnieniu oczekaj kilka minut, następnie sprawdź poziom oleju. W tym celu zaopatr się w niepalące czyszczywo.

Wykręć korek oleju i wytrzeć bagniet czyszczywem. Następnie umieść bagniet we wlewie oleju, wkręcając go do końca przed jego ponownym wyciągnięciem. Po wyciągnięciu bagnietu, poziom oleju powinien znajdować się pomiędzy wskazaniem minimalnym a maksymalnym.

Tankowanie paliwa

UWAGA Opary benzyny są wysoce łatwopalne. Paliwo wlewaj tylko na zewnątrz pomieszczeń. Nie pal w czasie tankowania.

Stosuj się do wszystkich zaleceń zawartych w „Przepisach bezpieczeństwa” podczas tankowania paliwa.

Odkręć korek zbiornika paliwa (Rys. A, 5). Zalej zbiornik paliwa, benzyną bezołowiową 95 z wykorzystaniem, lejka w ilości określonej w danych technicznych. Nie wolno przekraczać maksymalnego poziomu paliwa (Rys. I, 1). W przypadku rozlania paliwa dokładnie wytrzeć wszystkie jej pozostałości.

Ustawianie wysokości cięcia

W celu ustawienia wysokości cięcia odciągnij dźwignię regulacji (Rys.A.8) w kierunku koła i przestaw w odpowiednią zapadkę (Rys. H). Odpowiednią wysokość cięcia dobierz do wysokości koszonej trawy. Jeśli trawa jest wysoka, koszenie rozpocznij od najwyższej wysokości, stopniowo ją zmniejszając w razie potrzeby.

8. Włączanie urządzenia

UWAGA Przed uruchomieniem urządzenia bezwzględnie wykonaj czynności opisane w rozdziale „Przygotowanie do pracy”.

UWAGA Przed uruchomieniem urządzenia upewnij się, że wszystkie dźwignie (hamulca, sprzęgła napędu) pracują prawidłowo. Regularnie sprawdzaj ich działanie.

Rozruch silnika

Dźwignię hamulca (Rys.J1) przyciągnij do rękojeści i przytrzymaj. Pociągnij za uchwyt linki rozrusznika (Rys.J2), aby uruchomić silnik. Jeśli rozruch nie nastąpi za pierwszym razem, powtórz czynność ponownie, cały czas trzymając dźwignię hamulca przyciągniętą do rękojeści.

Zwolnienie dźwigni hamulca spowoduje zatrzymanie silnika. Silnik i zespół noża tnącego mogą się obracać przez chwilę po puszczeniu dźwigni hamulca. Przed przystąpieniem do dalszych czynności należy upewnij się, że silnik zatrzymał się całkowicie.

Uruchamianie napędu

Trzymając dźwignię hamulca, drugą ręką przyciągnij dźwignię sprzęgła napędu (Rys.A,3) w kierunku rękojeści (Rys.A.1). Zachowaj szczególną ostrożność i bezpieczną pozycję – kosiarka zacznie poruszać się do przodu.

Puszczenie dźwigni sprzęgła napędu spowoduje zatrzymanie napędu. Podczas wykonywania manewrów cofania, nawracania itp. zwalnij dźwignię sprzęgła napędu i manewruj kosiarką ręcznie.

Regulacja prędkości obrotowej silnika

W celu zwiększenia obrotów silnika przesuń manetkę w kierunku symbolu zająca (Rys.K,2), w celu zmniejszenia prędkości przesuń manetkę w kierunku symbolu żółwia (Rys.K,1).

9. Użytkowanie urządzenia

UWAGA Przed rozpoczęciem koszenia operator powinien się zapoznać i zastosować się do wszystkich przepisów bezpieczeństwa zawartych w pkt.2.

Kosząc trawę poruszaj się w liniach prostych, na zakładkę (tak, aby kolejne przejście pokrywało się częściowo z poprzednim). W przypadku koszenia z koszem na trawę, sprawdzaj regularnie, czy koszt nie jest zapchany. Niewykonanie tej czynności może doprowadzić do zapchania się otworu wyrzutowego kosiarki.

W celu opróżnienia kosza na trawę, zatrzymaj kosiarkę (puścić dźwignię hamulca – Rys. A, 2). Przed zdjęciem kosza upewnij się, że zespół noża tnącego zatrzymał się. Kosz na trawę zdejmuj w odwrotnej kolejności względem zakładania (Rys. D). Przed ponownym założeniem kosza na trawę upewnij się, że otwór wylotowy nie jest zapchany resztkami skoszonej trawy.

W przypadku koszenia z wyrzutem bocznym, poruszaj się skręcając w lewo, aby uniknąć wyrzucania trawy na nieskoszoną część trawnika.

W przypadku koszenia z mulczowaniem, rozdrobniona trawa jest rozrzucona przez kosiarkę równomiernie po całej powierzchni trawnika. Mulczowanie (inaczej: ściółkowanie) w normalnych warunkach użytkowania trawnika zabezpiecza grunt przed nadmierną erozją, a rozdrobniona trawa ulega biodegradacji, nawożąc trawnik.

W celu osiągnięcia optymalnej wydajności urządzenia, utrzyjmy je w czystości. Regularnie podczas pracy wyłączaj urządzenie i sprawdzaj, czy resztki skoszonej trawy nie zapchały żadnego z otworów wyrzutowych.

10. Biezące czynności obsługowe

UWAGA Wszystkie czynności obsługowe przeprowadzaj przy wyłączonym silniku i zdjętym przewodzie przyłączeniowym świecy zapłonowej.

Odlączenie świecy zapłonowej

Po wyłączeniu i wystudzeniu urządzenia, zdejmij ze świecy zapłonowej (Rys. M,1) przewód przyłączeniowy (Rys. M,2).

Czyszczenie

Urządzenie utrzyjmy w czystości. Podczas czyszczenia przechylaj urządzenie na bok tak, aby gaźnik znajdował się u góry, a tłumik na dół.

Nagromadzoną trawę wewnątrz obudowy usuwaj za pomocą drewnianego, stępienego narzędzia. Zwracaj szczególną uwagę na ostre krawędzie noża – występuje ryzyko skaleczenia.

Regularnie, po każdym użyciu oczyść kosz na trawę i sprawdź pod kątem uszkodzeń.

Obudowę kosiarki od góry i inne elementy czyść przy użyciu miękkiej szmatki lub sprężonego powietrza. Nie używaj rozpuszczalników i detergentów, mogą one uszkodzić elementy urządzenia!

Zespół noża tnącego

UWAGA Podczas prac związanych z konserwacją zespołu noża tnącego zawsze zakładaj rękawice ochronne i zwracaj szczególną uwagę na ostre krawędzie noża.

W celu demontażu lub montażu noża tnącego, zaopatr się w drewniany klocek, który posłuży do zablokowania noża tak, aby nie obracał się podczas odkręcania. Podczas operacji dokręcania i odkręcania śruby nie trzymaj noża gołą ręką!

Zespół noża tnącego składa się z uchwyty (Rys.L,4), noża tnącego (Rys. L,3), podkładki (Rys. L,2) i śruby (Rys. L,1). Do odkręcania i dokręcania śruby używaj klucza płaskiego. Podkładkę ułóż tak, aby jej wklęsła strona była skierowana do ostrza, a wypukła w kierunku śruby.

Świeca zapłonowa

UWAGA Ostrożnie dokręć świecę zapłonową po konserwacji. Świeca nie może być dokręcona zbyt luźno (luzy wyczuwalne pod palcem), ani też za mocno (nie należy do dokręcania świecy używać przedłużanych dźwigni ani kluczy elektrycznych).

Regularnie kontroluj stan świecy zapłonowej. Sprawdzaj również stan przewodu przyłączeniowego świecy, czy nie jest zużyty, czy izolacja nie jest popękana lub spartała. Świecę odkręcaj i dokręcaj, przy użyciu dołączonego klucza do świec.

Czyść elektrody świecy za pomocą szczotki drucianej. Za pomocą szczelinomierza sprawdzaj, jaka jest odległość między elektrodami – jej odległość powinna zawierać się pomiędzy(0,7 - 0,8) mm.

Sprawdzanie poziomu oleju, spuszczenie oleju

W celu sprawdzenia i uzupełnienia poziomu oleju postępuj, zgodnie z opisem zawartym w rozdziale 7. instrukcji obsługi.

Spuszczenie oleju możliwe jest przez śrubę spustową, która znajduje się poniżej szyjki pod korkiem wlewu oleju (Rys.O,1). Nie dopuszczaj, aby zużyty olej rozlewał się na ziemię – zbieraj go do odpowiedniego pojemnika i utylizuj zgodnie z lokalnymi przepisami.

Czyszczenie filtra powietrza

Wciśnij zatrzaski (Rys.N, 1), zdejmij pokrywę filtra powietrza (Rys.N,2). Wewnątrz znajdują się 2 filtry, gąbkowy filtr wstępny (Rys.N,3) i filtr kieszeniowy (Rys.N,4).

Jeśli filtry są uszkodzone, należy je bezwzględnie wymienić.

Czyść filtry za pomocą sprężonego powietrza, przedmuchiując od strony wewnętrznej filtra na zewnątrz. Nie używaj szczotek ani detergentów!

Miękką szmatką wytrzyj brud z podstawy filtra (Rys.N, 5), zwracając szczególną uwagę, żeby nic nie dostało się do otworów i przewodu powietrznego!

Montaż filtrów przeprowadzaj w odwrotnej kolejności.

Spuszczanie paliwa

W przypadku przechowywania urządzenia przez czas dłuższy niż miesiąc. Spuść paliwo ze zbiornika paliwa, ale również z gaźnika. Gaźnik znajduje się za osłoną filtra powietrza (Rys.A, 11). Odkręć śrubę spustową w gaźniku i zbierz resztkę paliwa z gaźnika do odpowiedniego pojemnika. Ewentualne pozostałości dokładnie wytrzyj..

Nastawa napięcia linek

UWAGA Jeżeli użytkownik nie posiada odpowiedniej wiedzy i doświadczenia w zakresie regulacji, nie powinien samodzielnie przeprowadzać opisanych poniżej czynności – w takim przypadku należy zwrócić się do autoryzowanego serwisu.

Wraz z czasem użytkowania urządzenia dochodzi do naturalnego zużycia i rozciągnięcia się linek hamulca i sprzęgła napędu. Jeśli zachodzi potrzeba, użytkownik może samodzielnie dokonać nastawy napięcia linek.

Regulacja linki hamulca

Śruba regulacyjna znajduje się obok korka wlewu paliwa (Rys.P). Aby wyregulować linkę hamulca poluzuj obydwie nakrętki blokujące. Przesuwając śrubę w kierunku tyłu kosiarki wydłuża się część pracującą pancerza, przez co zwiększa się napięcie linki. Po prawidłowym ustawieniu dokręć nakrętki blokujące.

Regulacja linki sprzęgła napędu

Śruba regulacyjna znajduje się w dolnej części rękojeści kosiarki. Poluzuj nakrętkę kontrującą (Rys.R,1). Rozkręcenie osłon pancerza (Rys.R,2 i 3) spowoduje wydłużenie części pracującej pancerza, co zwiększa napięcie linki. Po prawidłowym ustawieniu dokręć nakrętkę kontrującą.

Przechowywanie i transport

Gdy urządzenie nie jest użytkowane, przechowuj je w miejscu poza zasięgiem dzieci. Urządzenie oraz inne elementy wymienione w kompletacji należy transportować w miarę możliwości w oryginalnym opakowaniu, w sposób nienaruszający ich na działanie szkodliwych warunków otoczenia takich jak: wilgoć, opady atmosferyczne, wysoka temperatura (powyżej 50°C).

Plan przeglądów

		Przed każdym użyciem	Po pierwszym miesiącu (lub po 5 h pracy)	Co 3 miesiące (lub co 25 h pracy)	Co pół roku (lub co 50 h pracy)	Co roku (lub co 100 h pracy)	Co 2 lata (lub co 250 h pracy)
Przeglądy możliwe do samodzielnego wykonania							
Olej silnikowy	Sprawdzenie	X					
	Wymiana		X	X			
Filtr powietrza	Sprawdzenie	X					
	Czyszczenie			X			
Świeca zapłonowa	Sprawdzenie i nastawa					X	
	Wymiana						X
Zbiornik paliwa	Czyszczenie			X			
Napięcie linek	Sprawdzenie	X					
	Regulacja					X	
Przewód paliwowy	Sprawdzenie						X
	Wymiana						X
Przeglądy do wykonania w autoryzowanym serwisie							
Luz na zaworach	Sprawdzenie i nastawa					X	
Komorę spalania	Czyszczenie					X	

11. Części zamienne i akcesoria

UWAGA Użycie nieoryginalnych części (noży tnących itp.) może prowadzić do uszkodzenia kosiarki, a także w skrajnym przypadku do poważnych obrażeń ciała.

Dostępne w sprzedaży:

DED87311 – filtr powietrza

DED87307 – nóż 43 cm

DED87313 – świeca zapłonowa (E7RTC)

DEGL07A (0,6 L), DEGL07B (1 L) – olej silnikowy

W celu zakupu części zamiennych i akcesoriów należy skontaktować się z serwisem Dedra Exim. Dane kontaktowe znajdują się na 1. stronie instrukcji.

Przy zamawianiu części zamiennych prosimy podać numer partii umieszczony na tabliczce znamionowej oraz numer części z rysunku złożeniowego.

W okresie gwarancyjnym naprawy dokonywane są na zasadach podanych w karcie gwarancyjnej. Reklamowany produkt prosimy przekazać do naprawy w miejscu zakupu (sprzedawca zobowiązany jest przyjąć reklamowany produkt), przesłać do serwisu centralnego Dedra Exim lub przesłać do serwisu najbliższego względem miejsca zamieszkania (lista serwisów na stronie www.dedra.pl). Prosimy uprzejmie dołączyć wypełnioną kartę gwarancyjną. Po okresie gwarancyjnym naprawy wykonuje serwis centralny. Uszkodzony produkt należy przesłać do serwisu (koszty wysyłki pokrywa użytkownik).

12. Samodzielne usuwanie usterek

UWAGA Przed przystąpieniem do samodzielnego usuwania usterek odłączyć urządzenie od zasilania.

Problem	Przyczyna	Rozwiązanie
Silnik nie chce się uruchomić	Brak paliwa	Uzupełnić paliwo
	Złej jakości paliwo	Spuścić paliwo ze zbiornika i z gaźnika, zmienić paliwo
	Złe podłączenie świecy zapłonowej	Sprawdzić podłączenie świecy zapłonowej, poprawić
	Świeca zapłonowa zalana paliwem	Wykręcić świecę zapłonową, oczyścić, wysuszyć i założyć ponownie
	Uszkodzona świeca zapłonowa	Wymienić świecę zapłonową

	Uszkodzony gaźnik	Przekazać urządzenie do serwisu
	Uszkodzenie układu zapłonu	Przekazać urządzenie do serwisu
	Zablokowane zawory silnika	Przekazać urządzenie do serwisu
Silnik nie pracuje z pełną mocą	Zatkany filtr powietrza	Sprawdzić i oczyścić filtr powietrza, w razie potrzeby wymienić
	Złej jakości paliwo	Spuścić paliwo ze zbiornika i z gaźnika, zmienić paliwo
	Uszkodzony gaźnik	Przekazać urządzenie do serwisu
	Uszkodzenie układu zapłonu	Przekazać urządzenie do serwisu
	Zablokowane zawory silnika	Przekazać urządzenie do serwisu
Kosiarka gubi trawę, mimo założonego kosza na trawę	Założony wkład do mulczowania	Wyjąć wkład do mulczowania
	Pelen kosz na trawę	Sprawdzić kosz, opróżnić
Urządzenie wpada w nienaturalne wibracje	Niewyważony lub źle wyważony nóż tnący	Przekazać nóż do wyważenia kompetentnej osobie
	Skrzywiony wał po uderzeniu w przeszkodę	Przekazać urządzenie do serwisu

13. Kompletacja urządzenia

1. Kosiarka – 1 szt., 2. Kosz na trawę – 1 szt., 3. Osłona do mulczowania – 1 szt., 4. Osłona wyrzutni bocznej – 1 szt., 5. Śruba rękojeści z podkładką i nakrętką motylkową – 2 kpl., 6. Śruba z nakrętką – 4 kpl. 7. Uchwyt z rękojeścią. 8. Panel

14. Wykaz części do rysunku złożeniowego

DED8724/DED8725 (Rys. S)

1	Silnik	44	Tylna oś
2	Dźwignia regulacji wysokości	45	Uchwyt łożyska
3	Sprężyna naciągowa	46	Tylna osłona
4	Obudowa kosiarki	47	Sprężyna tylnej osłony - prawa
5	Śruba kołnierkowa z łbem sześciokątnym	48	Śruba kołnierkowa z łbem sześciokątnym
6	Koło pasowe	49	Wkręt
7	Śruba	50	Płyta zębata z regulacją wysokości
8	Osłona paska	51	Wspornik prawego uchwytu
9	Wkręt	52	Oś tylnej osłony
10	Klin	53	Sprężyna tylnej osłony - lewa
11	Podkładka uchwytu noża	54	Wspornik lewego uchwytu
12	Uchwyt noża	55	Śruba z kołnierzem sześciokątnym
13	Nóż	56	Dolna rękojeść
14	Podkładka płaska	57	Nakrętka motylkowa
15	Śruba mocująca nóż	58	Górny uchwyt rękojeści
16	Kołpak	59	Linka sprzęgła
17	Nakrętka z kołnierzem sześciokątnym	60	Dźwignia hamulca
18	Koło	61	Dźwignia sprzęgła napędu
19	Osłona osi przedniego koła	63	Uchwyt linki rozrusznika
20	Zacisk osi przedniego koła	64	Nakrętka z kołnierzem sześciokątnym
21	Oś koła przedniego	65	Śruba z łbem płaskim
22	Uszczelka karbowana	66	Płytki
23	Uchwyt przedni	67	Osłona górna kosza
24	Przednia osłona	68	Uchwyt kosza na trawę
25	Śruba	69	Zaślepka
26	Wkręt	70	Dolna część kosza
27	Boczna osłona	71	Pasek klinowy
28	Śruba	72	Sprężyna napinająca
29	Blokada bocznej osłony	73	Łożysko
30	Sprężyna osłony bocznej	74	Pierścień zabezpieczający
31	Osłona boczna	75	Wtyczka do mulczowania
32	Oś bocznej osłony	76	Śruba
33	Lewy zespół przekładni	78	Tulejka
34	Przekładnia	80	Osłona podłokietnika
35	Oś koła	81	Wkręt
36	Prawy zespół przekładni	82	Śruba kontrująca
37	Zaślepka	83	Linka przepustnicy
38	Pierścień zabezpieczający	84	Spinacz
39	Kołpak	86	Panel uchwytu
40	Koło	87	Osłona panela
41	Koło wewnętrzne	88	Linka hamulca
42	Dźwignia regulacji wysokości koszenia	89	Uchwyt na linkę

Karta gwarancyjna

na

Kosiarka spalinowa z napędem

Nr katalogowy: nr partii:
(zwane dalej Produktem)

Data zakupu Produktu:



Data i podpis sprzedawcy:

Oświadczenie Użytkownika:

Potwierdzam, że zostałem poinformowany o warunkach gwarancji oraz skutkach nieprzestrzegania wytycznych zawartych w Instrukcji obsługi i karcie gwarancyjnej. Warunki niniejszej gwarancji są mi znane, co potwierdzam własnoręcznym podpisem:

.....
Data i miejsce

.....
Podpis Użytkownika

I. Odpowiedzialność za Produkt

1. Gwarant – Dedra Exim Sp. z o.o. z siedzibą w Pruszkowie, adres: ul. 3 Maja 8, 05-800 Pruszków, KRS 0000062517, Sąd Rejonowy dla m.st. Warszawy w Warszawie, XIV Wydział Gospodarczy Krajowego Rejestru Sądowego, NIP 527-020-49-33, kapitał zakładowy: 100 980.00 zł.
2. Na warunkach określonych w niniejszej karcie gwarancyjnej Gwarant udziela gwarancji na Produkt, pochodzący z dystrybucji Gwaranta.
3. Odpowiedzialność z tytułu gwarancji obejmuje tylko wady powstałe z przyczyn tkwiących w Produkcie w momencie jego wydania Użytkownikowi.
4. Z tytułu gwarancji Użytkownik, uzyskuje prawo do bezpłatnej naprawy Produktu, o ile wada ujawniła się w okresie gwarancji. Sposób naprawy Produktu (metoda wykonania naprawy) zależy od decyzji Gwaranta. W przypadku stwierdzenia przez Gwaranta braku możliwości naprawy Gwarant zastrzega sobie prawo wymiany wadliwego elementu albo całego Produktu na wolny od wad, obniżenia ceny Produktu lub odstąpienia od umowy.
5. W stosunku do Użytkownika, który nie jest konsumentem w rozumieniu ustawy z dnia 23 kwietnia 1964r. Kodeks cywilny, odpowiedzialność odszkodowawcza Gwaranta za szkody wynikające z niniejszej gwarancji i/lub w związku z jej zawarciem i wykonywaniem, bez względu na tytuł prawny, jest ograniczona maksymalnie do wysokości wartości wadliwego Produktu.

II. Okres gwarancji

Elementy Produktu	Czas trwania ochrony gwarancyjnej
Kosiarzka	24 miesiące, licząc od daty zakupu Produktu uwidocznionej w niniejszej karcie gwarancyjnej
Nóż tnący, filtr powietrza, świeca zapłonowa	Elementy nieobjęte gwarancją

III. Warunki skorzystania z gwarancji

1. Przedstawienie przez Użytkownika wypełnionej karty gwarancyjnej Produktu oraz uprawdopodobnienie przez Użytkownika okoliczności zakupu Produktu, np. poprzez przedstawienie paragonu, faktury, itd. W celu sprawnego przeprowadzenia reklamacji zaleca się aby Użytkownik przekazał wraz z Produktem do reklamacji wszystkie elementy określone w „Kompletacji urządzenia” zawartej w Instrukcji obsługi.
2. Stosowanie się przez Użytkownika do zaleceń zawartych w Instrukcji obsługi i karcie gwarancyjnej.
3. Gwarancja obejmuje tylko obszar Rzeczypospolitej Polskiej i UE.
4. Gwarancja nie obejmuje wad Produktu powstałych w szczególności na skutek:
 - a. Nieprzestrzegania przez Użytkownika warunków określonych w Instrukcji obsługi, w szczególności w zakresie prawidłowej eksploatacji, konserwacji i czyszczenia;
 - b. Zastosowania przez Użytkownika środków czyszczących lub konserwujących niezgodnych z Instrukcją obsługi;
 - c. Nieodpowiedniego przechowywania i transportu Produktu przez Użytkownika;
 - d. Samowolnych zmian i/lub przeróbek Produktu przez Użytkownika, które nie były uzgodnione z Gwarantem;
 - e. Zastosowania przez Użytkownika w Produkcie materiałów eksploatacyjnych niezgodnych z Instrukcją obsługi.
5. Użytkownik, który nie jest konsumentem w rozumieniu ustawy z dnia 23 kwietnia 1964r. Kodeks cywilny, traci gwarancję na Produkt, w którym:
 - numery seryjne, oznaczenia dat i tabliczki znamionowe zostały usunięte, zmienione lub uszkodzone przez Użytkownika;
 - plomby zostały uszkodzone przez Użytkownika lub noszą ślady manipulacji Użytkownika.
6. Uwaga! Czynności związane z codzienną obsługą Produktu, wynikające m.in. z Instrukcji obsługi Użytkownik wykonuje we własnym zakresie i na swój koszt.

IV. Procedura reklamacyjna

1. W przypadku stwierdzenia nieprawidłowej pracy Produktu, przed dokonaniem zgłoszenia reklamacyjnego należy upewnić się czy wszystkie czynności określone w szczególności w Instrukcji obsługi zostały wykonane w sposób prawidłowy.
2. Zgłoszenie reklamacji zaleca się dokonać niezwłocznie, najlepiej w terminie 7 dni od daty zauważenia wady Produktu. Użytkownik, który nie jest konsumentem w rozumieniu ustawy z dnia 23 kwietnia 1964r. Kodeks cywilny traci uprawnienia wynikające z niniejszej gwarancji w przypadku niezgłoszenia reklamacji w terminie 7 dni.

3. Zgłoszenie reklamacji można dokonać m.in. w punkcie zakupu Produktu, w serwisie gwarancyjnym lub pisemnie na adres: Dedra Exim Sp. z o.o., ul. 3 Maja 8, 05-800 Pruszków.
4. Użytkownik może złożyć reklamację przy wykorzystaniu formularza dostępnego na stronie internetowej www.dedra.pl. („Formularz zgłoszenia reklamacji z tytułu gwarancji”).
5. Adresy serwisów gwarancyjnych dla poszczególnych krajów dostępne są na stronie www.dedra.pl. W przypadku braku serwisu gwarancyjnego dla danego kraju zgłoszenia reklamacyjne z tytułu gwarancji zaleca się kierować na adres: Dedra Exim Sp. z o.o. ul. 3 Maja 8, 05-800 Pruszków (Polska).
6. Mając na uwadze bezpieczeństwo Użytkownika zakazuje się korzystania z wadliwego Produktu.
7. Uwaga! Korzystanie z wadliwego Produktu jest niebezpieczne dla zdrowia i życia Użytkownika.
8. Wykonanie obowiązków wynikających z gwarancji nastąpi w terminie 14 dni roboczych, licząc od dnia dostarczenia reklamowanego Produktu przez Użytkownika.
9. Przed dostarczeniem wadliwego Produktu do reklamacji zaleca się jego oczyszczenie. Reklamowany Produkt zaleca się dokładnie zabezpieczyć przed uszkodzeniami w transporcie (zaleca się dostarczyć reklamowany Produkt w oryginalnym opakowaniu).
10. Okres gwarancji ulega przedłużeniu o czas, w ciągu którego wskutek wady Produktu objętego gwarancją Użytkownik nie mógł z niego korzystać. Gwarancja nie wyłącza, nie ogranicza, ani nie zawiesza uprawnień Użytkownika wynikających z przepisów o rękojmi za wady rzeczy sprzedanej.

Obsah

1. Snímky a obrázky
2. Bezpečnostní předpisy
3. Popis zařízení
4. Určení nástroje
5. Omezení použití
6. Technické údaje
7. Příprava k práci
8. Zapínání nástroje
9. Použití nástroje
10. Aktuální provozní práce
11. Náhradní díly a příslušenství
12. Samostatné odstranění závad
13. Výbava nástroje
14. Záruční list

Preklad originálního návodu

Prohlášení o shodě bylo připojeno k návodu jako jednotlivý dokument. V případě chybějícího prohlášení o shodě kontaktujte Dedra Exim Sp. z o.o.

POZOR Při práci se zařízením vždy dodržujte základní zásady bezpečnosti práce, abyste zabránili vzniku požáru, úrazu elektrickým proudem nebo mechanickému poranění.

Před prvním použitím zařízení si přečtěte pozorně návod k obsluze. Návod k obsluze a prohlášení o shodě si uschovejte. Přísné dodržování pokynů a doporučení uvedených v návodu k obsluze bude mít vliv na prodloužení životnosti zařízení.

Při práci bezpodmínečně dodržujte bezpečnostní pokyny.

Pokud předáte zařízení jiné osobě, předejte jí také návod k obsluze a prohlášení o shodě. Firma Dedra Exim nenese odpovědnost za nehody způsobené nedodržením bezpečnostních pokynů. Pečlivě si přečtěte všechny bezpečnostní pokyny a návod k obsluze. Nedodržování varování a pokynů může mít za následek nehodu, požár a/nebo vážný úraz.

2. Bezpečnostní předpisy

1) Obecné bezpečnostní předpisy

- a) *Pečlivě si přečtěte návod k použití. Seznamte se s ovládacími prvky.*
- b) *Nedovoďte, aby stroj obsluhovaly děti nebo lidé, kteří nejsou obeznámeni s tímto návodem.*
- c) *Stroj by měl používat pouze vyškolený operátor. Nepoužívejte stroj, jste-li unavení, nemocní nebo pod vlivem alkoholu nebo jiných drog.*
- d) *Nepracujte v blízkosti kolemdoucích, dětí nebo domácích zvířat.*
- e) *Pamatujte, že obsluha stroje odpovídá za bezpečnost ostatních osob a jejich majetku.*
- f) *Při práci noste bezpečnostní obuv s protiskluzovou podrážkou a dlouhé kalhoty. Nepracujte naboso nebo v otevřené obuvi.*
- g) *Před prací pečlivě zkontrolujte oblast a odstraňte všechny předměty, které by mohly být strojem vysunuty.*
- h) *Před zahájením práce zkontrolujte, zda nejsou poškozené nebo opotřebované díly. Všechny poškozené nebo opotřebované díly by měly být vyměněny.*
- i) *Pracujte pouze za denního světla nebo dobrého umělého světla*
- j) *Při práci na svahu vždy udržujte stabilní polohu.*
- k) *Chůze při práci, nikdy neutíkejte.*
- l) *Když je stroj namontován na kolech, jedte vždy po straně svahu, nikdy ne nahoru a dolů při práci na svahu.*
- m) *Při změně směru při práci na svahu buďte obzvláště opatrní.*
- n) *Nepracujte na příliš strmých svazích.*
- o) *Při přitahování stroje k sobě buďte velmi opatrní.*
- p) *Neměňte nastavení ani parametry motoru a bezpečnostních systémů stroje.*
- q) *Nastartujte motor podle pokynů v uživatelské příručce a udržujte nohy v bezpečné vzdálenosti od pohyblivých se částí stroje.*
- r) *Ruce a nohy udržujte v dostatečné vzdálenosti od pohyblivých částí stroje.*
- s) *Nikdy nezvedejte a nepřenášejte stroj s běžícím motorem.*
- t) *Když se vzdálíte od stroje, zastavte motor.*

- u) Zkontrolujte, zda všechna počáteční blokování a ovládací prvky přítomnosti obsluhy fungují správně. Pravidelně je kontrolujte.
- v) Sekačka na trávu by neměla být provozována bez kompletního lapače trávy nebo bez samozavíracího krytu ve vypouštěcím otvoru.
- w) Kvůli hluku a vibracím a výfukovým plynům motoru si během provozu pravidelně robte přestávky.
- x) Udržujte sekačku na trávu v dobrém provozním stavu. Veškeré servisní a výměnné práce by měly být prováděny s vypnutým motorem.

2) Bezpečnostní předpisy pro spalovací motory

- a) **VAROVÁNÍ!** - Palivo je vysoce hořlavé.
- b) Palivo skladujte ve speciálně upravených nádržích.
- c) Tankujte venku. Při doplňování paliva nekuřte.
- d) Před zahájením práce doplňte palivo. Neodstraňujte víčko palivové nádrže a doplňujte palivo, když je motor spuštěný nebo horký.
- e) Pokud dojde k rozliti paliva, nespouštějte stroj. Přesuňte stroj dále od úniku a vyhybte se zdrojům vznícení, dokud se palivo zcela neodpaří.
- f) Neprovazujte motor v uzavřeném prostoru, kde by se mohly hromadit nebezpečné výpary oxidu uhelnatého
- g) Před vypnutím motoru snižte nastavení plynu.
- h) Nikdy neskladujte stroj s palivem v nádrži v uzavřených místnostech, kde by se mohly hromadit nebezpečné páry.
- i) Před odstavením stroje nechte motor úplně vychladnout.
- j) Palivovou nádrž sušte pouze venku.

3) Další varování pro benzínové sekačky na trávu

- a) Nikdy se nedotýkejte krytu výfukového potrubí nebo žebek chladiče, když je motor horký, protože hrozí nebezpečí popálení. Během provozu dosahují součásti jako výfukové potrubí, motor a další povrchy velmi vysokých teplot! Věnujte pozornost značkám na produktu.
- b) Při demontáži a opětovné instalaci řezacího nože noste pracovní rukavice.
- c) Nenaplňujte palivovou nádrž po okraj plnicího hrdla oleje! Ponechte trochu prostoru pro dekompresi benzínu. Po doplnění zkontrolujte, zda je víčko palivové nádrže pevně utažené.
- d) Opatřebený nebo poškozený řezací nůž by měl být okamžitě vyměněn za nový.
- e) Matice, šrouby a šrouby udržte v dobrém stavu, abyste zajistili bezpečný provoz jednotky.
- f) Před čištěním, údržbou nebo opravou sekačky vždy vypněte motor a odpojte napájecí kabel zapalovací svíčky.
- g) Provozovatel nebo uživatel je odpovědný za nehody nebo rizika pro jiné osoby nebo životní prostředí.

3. Popis zařízení

Obr. A: 1. Rukojeť, 2. Brzdová páka, 3. Páčka spojky pohonu, 4. Rukojeť lanka startéru, 5. Víčko palivové nádrže, 6. Zátka plnicího otvoru oleje, 7. Zachycovač trávy, 8. Páčka nastavení výšky sečení, 9. Boční výboj, 10. Připojovací kabel zapalovací svíčky, 11. Vzduchový filtr, 12. Tlumič výfuku, 13. Ovládací páka otáček, 14. Panel

4. Určení zařízení

Toto zařízení je určeno pouze pro sečení přírodní trávy Jakékoli jiné, než doporučené použití zařízení není dovoleno.

Zařízení můžete používat pro stavebně-renovační práce, v autoservisech, pro hobby použití, se současným dodržením podmínek používání a přípustných provozních podmínek uvedených v návodu k obsluze.

5. Omezení použití

POZOR Zařízení můžete používat pouze v souladu s níže uvedenými „Přípustnými provozními podmínkami“.

Svépomocně změny mechanické a elektrické konstrukce, veškeré úpravy, servisní činnosti nepopsané v návodu k obsluze se budou považovat za nezákonné a způsobí okamžitou ztrátu záručních nároků. Používání v rozporu s určením nebo v rozporu s návodem k obsluze bude mít za následek okamžitou ztrátu záručních nároků.

Přípustné provozní podmínky
Zařízení je určeno pouze pro práci venku. Nepracujte při atmosférických srážkách a nebezpečí vzniku atmosférických výbojů.

6. Technické údaje

Model	DED8724	DED8725
Šířka sečení [cm]	460	510
Výkon motoru [kW]	2,7	3,6
Zdvihový objem motoru [cm ³]	159	196
Maximální otáčky motoru [min-1]	2800	2800
Hmotnost zařízení [kg]	34	35
Výška sečení [mm]	25-75	25-75
Objem oleje [l]	0,6	0,6
Objem palivové nádrže [l]	1	1,4
Zaručená hladina akustického výkonu LWA [dB(A)]	96	98
Hladina akustického tlaku na místě uživatele LpA [dB(A)]	82,1	82,7
Nejistota měření K pro LpA [dB(A)]	3	3
Úroveň akustického výkonu LWA [dB(A)]	93,7	94,5
Nejistota měření K pro LWA [dB(A)]	1,6	1,16
Hodnota vibrací ah [m/s ²]	3,026	3,144
Nejistota měření K pro vibrace [m/s ²]	1,5	1,5

Informace o vibracích a hluku

Kombinovaná hodnota vibrací ah a nejistota měření určená v souladu s normou ISO 5395-1:2013 i je uvedena v tabulce.

Hladina hluku je uvedena v souladu s ISO 5395-1:2013, hodnoty byly uvedeny výše v tabulce.

POZOR Hluk může způsobit poškození sluchu, při práci vždy používejte chrániče sluchu!

Uvedená celková hodnota vibrací / hluku je měřena podle standardní metody studie a může být použita k porovnání jednoho zařízení s druhým. Zadaná úroveň vibrací / hluku může být použita také pro předběžné posouzení dopadu vibrací / hluku.

Hladina vibrací / hluku při skutečném používání přístroje se může lišit od deklarované hodnoty v závislosti na způsobu používání pracovních nástrojů, zejména na typu obráběného materiálu a je třeba k určení opatření na ochranu operátora. Přesné ohodnotte expozici v reálných podmínkách provozu, je nutné vzít v úvahu všechny části pracovního cyklu, včetně období, když zařízení je vypnuto nebo když je zapnuté, ale není právě používáno.

7. Příprava k práci

POZOR Dříve než začnete pracovat, zařízení smontujte a připravte podle níže uvedených pokynů.

Montáž rukojeti

Připojte spodní část řídítek pomocí šroubů (obr. B, 1) k částem pláště nad zadními koly (obr. B.2)

Umístěte horní část rukojeti na spodní část, zajistěte ji šrouby (obr. B, 3), podložkami a křídlovými maticemi (obr. B, 4).

Instalace přídavného panelu na rukojeť

Nasadte přídavný panel na smontovanou rukojeť, přišroubujte profilovaná oka k rukojeti pomocí příložených šroubů.

Přípevnění kabelů k pákám

Protáhněte lanko brzdy otvorem v brzdové páce (obr. C, 1) a lanko spojky pohonu pákou hnací spojky (obr. C, 2). Ujistěte se, že jsou bezpečně připevněny a nevypadávají.

Sekačka může pracovat ve třech režimech: sečení se sběrem posekané trávy do koše, sečení s bočním výhozem, sečení s mulčováním.

Nikdy nepoužívejte sekačku bez nainstalovaného lapače trávy, bočního výhozového krytu nebo mulčovacího krytu.

Vyberte jednu ze tří a postupujte podle pokynů k montáži

Provozní režim	Zachycovač trávy	Boční ochranný kryt	Mulčovací kryt
Sbírání do koše	+	-	-
Boční výboj	-	+	+
Mulčování	-	-	+

(Značka „+“ znamená, že příslušenství musí být namontováno pro daný provozní režim, a značka „-“ znamená, že příslušenství musí být odstraněno)..

Montáž koše na trávu

POZOR Sekačka se dodává se zasunutou mulčovací záslepkou, kterou musíte vyjmout před nasazením koše na trávu (viz: obr. F)

Pokud chcete sekat trávu s nasazeným košem na trávu: zvedněte zadní kryt (obr. D, 1), držte úchyt koše (obr. D, 2) a nasadte jej tak, aby zapadl do výřezu (obr. D, 3).

Montáž mulčovacího záslepky

Chcete-li sekat trávu s mulčováním, zvedněte zadní kryt (obr. E, 1), vložte mulčovací záslepku (obr. E, 2).

Sekačka je vybavena čtyřdobým motorem, který je dodáván bez motorového oleje. Před prvním použitím doplňte olej.

Doplňování motorového oleje

Vyšroubujte zátku plnicího hrdla oleje (obr. A, 6) a nalijte určený olej. Množství doplněného oleje je uvedeno v technických údajích. Pro nalití oleje použijte trychtýř a případné rozlité zbytky důkladně setřete.

Kontrola hladiny oleje

Po prvním doplnění počkejte několik minut a pak zkontrolujte hladinu oleje. K tomu si vezměte netřepivý čistý hadřík, vyšroubujte zátku oleje a otřete měрку hadříkem. Pak vložte měрку do plnicího hrdla, nezašroubujte zátku, jak je znázorněno na obrázku F (obr. F, 1) – po vyjmutí měrky musí být hladina oleje mezi minimální značkou označenou písmenem L (obr. F, 3) a maximální značkou označenou písmenem F (obr. F, 2).

Tankování paliva

POZOR Výpary benzínu jsou vysoce hořlavé. Dodržte všechny pokyny uvedené v bezpečnostních pokynech (bod 2. návodu k obsluze) při nalévání paliva.

Vyšroubujte zátku palivové nádrže (obr. A, 5) a s použitím trychtýře (určeného pouze pro tento druh paliva) doplňte hladinu paliva. Množství paliva, které pojme nádrž, je uvedeno v technických údajích. Nepřekračujte maximální hladinu paliva (obr. G, 1).

V případě rozlitého paliva důkladně setřete všechny zbytky.

Nastavení výšky sečení

Abyste nastavili výšku sečení, zatáhněte směrem od kola nastavovací páky (obr. A, 8) a přesuňte její pojistku do vhodného otvoru (obr. H). Správnou výšku sečení vyberte podle druhu a výšky trávníku. Pokud je tráva vysoká, začněte sekat od nejvyšší výšky, a bude-li třeba, postupně ji snižujte.

POZOR Po nastavení požadované výšky sečení se ujistěte, že seřizovací páka je zajištěna pojistkou v otvoru a nepohybuje se dopředu/dozadu.

8. Zapnutí zařízení

POZOR Před nastartováním zařízení vždy proveďte činnosti popsané v kapitole „Příprava k práci“.

POZOR Před zastartováním zařízení se ujistěte, že páky (brzdy, spojky pojezdu) pracují správně. Pravidelně kontrolujte funkčnost.

Pumpování paliva

Když je motor studený, stlačte před nastartováním vlnovec ručního palivového čerpadla (obr. A, 4; obr. G, 1). V závislosti na okolní teplotě proveďte určený počet stlačení:

Teplota	< 0°C	0+10°C	10+20°C	> 20°C
Počet stlačení	3+4	2+3	1+2	1

Startování motoru

Páku brzdy (obr. A, 2) zatáhněte k rukojeti a přidržejte (obr. J, 1). Zatažením úchyty startovacího lana (obr. A, 4; obr. J, 2) nastartujete motor. Pokud ke startu nedojde napoprvé, opakujte, po celou dobu držte páku brzdy přitaženou k rukojeti.

Uvolněním páky brzdy zastavíte motor. Motor a sestava žacího nože se mohou otáčet nějakou dobu po uvolnění páky brzdy, před provedením dalších činností se ujistěte, že se motor úplně zastavil.

Spuštění pojezdu

Jednou rukou držte páku brzdy a druhou přesuňte páku spojky pojezdu (obr. A, 1) směrem k rukojeti. Buďte velmi opatrní a stůjte pevně – sekačka se rozjede dopředu.

Uvolněním páky spojky pojezdu zastaví pojezd. Při provádění couvání, otáčení atp. uvolněte páku spojky pojezdu a ovládejte sekačku ručně.

9. Používání zařízení

POZOR Před zahájením sečení se ujistěte, že jste si přečetli všechny bezpečnostní pokyny (kapitola 2. návodu k obsluze) a dodržujete je.

Při sečení trávy se pohybuje v přímé linii, s přesahem (tak, aby další průjezd se částečně překryl s předchozím).

Abyste vysypali koš na trávu, zastavte zařízení (uvolněte brzdovou páku – obr. A, 2). Před sejmutím koše se ujistěte, že žací nůž se zastavil. Koš na trávu vytahujte v opačném pořadí jako nasazení (obr. D).

Před nasazením koše zpět se ujistěte, že výstupní otvor není ucpaný zbytky posečené trávy.

Při sečení s mulčováním sekačka rozhazuje rozmělněnou trávu rovnoměrně po celé ploše trávníku. Mulčování (jinak podestýlání) za normálních podmínek používání trávníku chrání půdu proti nadměrné erozi a rozmělněná tráva se biologicky rozkládá a hnojí tak trávník.

Chcete-li dosáhnout optimálního výkonu zařízení, udržujte jej v čistotě. Při práci pravidelně zařízení vypínejte a kontrolujte, zda zbytky posečené trávy neucpaly žádný výstupní otvor.

10. Běžné servisní činnosti

POZOR Všechny servisní činnosti provádějte pro vypnutém motoru a odpojeném přípojovacím kabelu svíčky.

Po každém použití sekačku vypněte, nechte vychladnout a zkontrolujte a vyčistěte.

Odpojení zapalovací svíčky (obr. K)

Po vypnutí a vychladnutí zařízení stáhněte ze zapalovací svíčky (obr. K, 1) přípojovací kabel (obr. K, 2).

Čištění

Zařízení udržujte a skladujte čisté. Při čištění naklánějte zařízení na stranu tak, aby karburátor byl nahoře a tlumič výfuku dole.

Trávu nahromaděnou pod krytem odstraňujte pomocí dřevěného tupého nástroje nebo silnější větve. Věnujte zvláštní pozornost ostrým hranám nože – nebezpečí poranění.

Po každém použití pravidelně čistěte koš na trávu a kontrolujte, zda není poškozen. Pokud k čištění koše použijete vodu, před uskladněním jej důkladně osušte.

Horní část krytu sekačka a další části čistěte měkkým hadříkem nebo stlačeným vzduchem. Nepoužívejte rozpouštědla a čisticí prostředky, protože by mohly poškodit součásti zařízení!

Sestava řezného nože

POZOR Při údržbě sestavy žacího nože vždy používejte ochranné rukavice a věnujte zvláštní pozornost ostrým hranám nože.

Abyste vyměnili nebo odebrali a namontovali žací nůž, vezměte si dřevěný klacek, který použijete k zajištění nože, aby se při vyšroubování neotáčel. Při utahování a vyšroubování šroubu nedržejte nůž rukou!

Sestava žacího nože se skládá z držáku (obr. L, 4), žacího nože (obr. L, 3), podložky (obr. J, 2) a šroubu (obr. J, 1). Pro vyšroubování a utahování šroubu používejte plochý klíč s příslušné dlouhou rukojetí nebo nárazový klíč. Podložku umístěte tak, aby její konkávní strana byla na straně ostří a konvexní na straně šroubu.

Zapalovací svíčka

POZOR Po údržbě opatrně svíčku utáhněte. Svíčku neutahujte příliš volně (vůle pocítilná pod prstem), ani příliš silně (k utahování svíčky nepoužívejte prodloužené páky a elektrické klíče).

Stav zapalovací svíčky pravidelně kontrolujte. Kontrolujte také stav přípojovacího kabelu svíčky, zda není opotřebený a zda izolace není popraskaná nebo rozdrobená.

Svíčku utahujte a vyšroubovejte ručně pomocí přiloženého klíče na svíčky.

Elektrody svíčky čistěte drátěným kartáčem. Ke kontrole vzdálenosti mezi elektrodami použijte spárovou měрку – její šířka by měla být mezi 0,7 a 0,8 mm.

Kontrola hladiny oleje, vypouštění oleje

Při kontrole a doplňování hladiny oleje postupujte podle popisu v kapitole 7. návodu k obsluze.

Čištění vzduchového filtru

Stiskněte západky (obr. N, 1) a sejměte kryt vzduchového filtru (obr. N, 2). Uvnitř je filtr (obr. N, 3).

Pokud je filtr poškozen, musí být vyměněn.

Vyčistěte filtr stlačeným vzduchem, který vyfukuje zevnitř filtru směrem ven. Nepoužívejte kartáče ani čisticí prostředky!

Nečistoty ze základny filtru otřete měkkým hadříkem (obr. N, 4). Dávejte pozor, aby se nic nedostalo do otvorů a vzduchového potrubí!

Nainstalujte filtr v opačném pořadí a ujistěte se, že je správně umístěn v krytu (obr. N, 2), bez zvlíněných okrajů a bez vydutí.

Vypouštění paliva

Pokud zařízení skladujete bez nastartování déle než jeden měsíc, odčerpejte palivo z palivové nádrže pomocí k tomu určeného palivového čerpadla (není v sadě).

Palivo vypusťte také z karburátoru. Při pohledu z přední strany sekačky bude karburátor viditelný za krytem vzduchového filtru (obr. K, 2). Vyšroubojte výstupný šroub (obr. K, 1) a z karburátoru vypusťte zbytky paliva do vhodné nádoby. Eventuální zbytky důkladně seřete.

Nastavení napnutí lanek

Pokud nemáte dostatečné znalosti a zkušenosti se seizením, neprovádějte níže popsané činnosti – v takovém případě kontaktujte autorizovaný servis.

Při používání zařízení dochází časem k přirozenému opotřebení a prodloužení lanek brzdy a spojky pojezdu. Bude-li třeba, můžete si sami nastavit napnutí lanek.

Skladování a přeprava

Pokud zařízení nebudete používat delší dobu (déle než měsíc), důkladně jej vyčistěte a vypusťte palivo z nádrže a karburátoru, stejně tak olej z motoru podle výše uvedených pokynů.

Zařízení a další součásti uvedené v kompletaci přepravujte, pokud možno, v původním obalu způsobem, který je nevystavuje škodlivým podmínkám prostředí, jako jsou vlhkost, atmosférické srážky, vysoká teplota (nad 50 °C), tlak, který může mít za následek mechanické a jiné poškození, a ostatním majícím negativní vliv na obal nebo jeho obsah.

Plán prohlídky

	Před každým použitím	Po prvním měsíci (nebo po 5 h práce)	Každé 3 měsíce (nebo každých 25h práce)	Každého půl roku (nebo každých 50 h práce)	Jednou za rok (nebo každých 100 h práce)	Jednou za 2 roky (nebo každých 250 h práce)
Prohlídky, které můžete provést sami						
Motorový olej	Kontrola	X				
	Výměna		X	X		
Vzduchový filtr	Kontrola	X				
	Čištění			X		
Zapalovací svíčka	Kontrola a nastavení				X	
	Výměna					X
Palivová nádrž	Čištění		X			
Napnutí lanek	Kontrola	X				
	Seřízení				X	
Palivová hadice	Kontrola					X
	Výměna					X
Prohlídky pro provedení v autorizovaném servisu						
Vůle ventilů	Kontrola a nastavení				X	
Spalovací komora	Čištění				X	

11. Náhradní díly a příslušenství

Nabízené příslušenství:

DED87311 - vzduchový filtr

DED87307 - žací nůž

DED87313 - zapalovací svíčka

DEGL07A (0,6L), DEGL07B (1L) - motorové oleje

POZOR Použití neoriginálních dílů (žacích nožů atp.) může vést k poškození sekačky a také v krajním případě k vážnému tělesnému úrazu.

Pro nákup náhradních dílů a příslušenství kontaktujte servis Dedra Exim. Kontaktní údaje jsou uvedeny na 1. straně návodu.

Při objednávání náhradních dílů uveďte číslo šarže na typovém štítku, stejně jako číslo dílu z montážního výkresu. Během záruční doby se opravy provádějí za podmínek uvedených v záruční listině. Reklamovaný produkt, prosím, předejte k opravě na místě pořízení (prodávající povinen přijmout reklamované zboží), pošlete na servisní středisko nejbližší k místu bydliště (seznam služeb na internetových stránkách www.dedra.pl), nebo zašlete do centrálního servisu Dedra Exim. Přílože prosím vyplněnou záruční listinu. Po záruční době opravy provádí centrální servis. Poškozené zboží musí být odesláno do servisního střediska (náklady na dopravu platí uživatel).

12. Svépomocné odstraňování poruch

POZOR Dříve než začnete sami odstraňovat poruchy, odpojte zařízení od napájení.

Problém	Příčina	Řešení
Motor nelze nastartovat	Chybí palivo	Doplňte palivo
	Palivo špatné kvality	Vypusťte palivo z nádrže a karburátoru, vyměňte palivo
	Špatně připojená zapalovací svíčka	Zkontrolujte připojení zapalovací svíčky, opravte
	Zapalovací svíčka je zalitá palivem	Vyšroubujte zapalovací svíčku, vyčistěte, osušte a zašroubujte zpět
	Poškozená zapalovací svíčka	Vyměňte zapalovací svíčku
	Poškozený karburátor	Zařízení odevzdejte do servisu
	Poškozený zapalovací systém	Zařízení odevzdejte do servisu
Motor nepracuje s plným výkonem	Zaseknuté ventily motoru	Zařízení odevzdejte do servisu
	Ucpaný vzduchový filtr	Zkontrolujte a očistěte vzduchový filtr, bude-li třeba, vyměňte
	Palivo špatné kvality	Vypusťte palivo z nádrže a karburátoru, vyměňte palivo
	Poškozený karburátor	Zařízení odevzdejte do servisu
	Poškození zapalovacího systému	Zařízení odevzdejte do servisu
Sekačka ztrácí trávu, i přesto, že má nasazený koš na trávu	Zaseknuté ventily motoru	Zařízení odevzdejte do servisu
	Nasazená mulčovací záslepka	Vytáhněte mulčovací záslepku
Zařízení má nepřírozené vibrace	Přeplněný koš na trávu	Zkontrolujte koš, vyprázdněte
	Nevyvážený nebo špatně vyvážený žací nůž	Odevzdejte nůž k vyvážení oprávněné osobě
	Zkřivená hřídel po nárazu do překážky	Zařízení odevzdejte do servisu

Součásti výrobku, na které se vztahuje záruka	Doba trvání záruční ochrany
Sekačka	24 měsíců, počítáno od data nákupu výrobku uvedeného v tomto záručním listu
Žací nůž, vzduchový filtr, zapalovací svíčka	Součásti, na které se nevztahuje záruka

III. Podmínky uplatňování záruky

- Przedstawienie przez Użytkownika wypełnionej karty gwarancyjnej Produktu 1. Předložení vyplněného záručního listu pro výrobek a doložení okolností nákupu výrobku, např. předložením paragonu, faktury atd. Pro správné vyřízení reklamace se doporučuje, abyste společně s výrobkem předali všechny součásti stanovené v kapitole „Kompletace“ výrobku uvedené v návodu k obsluze.
- Dodržování pokynů uvedených v návodu k obsluze a záručním listu.
- Záruka platí pouze na území Polska a EU.
- Záruka se nevztahuje na vady výrobku vzniklé zejména v následku:
 - Nedodržování podmínek stanovených v návodu k obsluze, zejména v rozsahu správného provozování, údržby a čištění;
 - Používání čistících nebo ošetřovacích prostředků v rozporu s návodem k obsluze;
 - Nevhodného skladování a přepravování výrobku;
 - Svépomocných změn a/nebo úprav výrobku, které nebyly dohodnuty s ručitelem;
 - Používání ve výrobku provozních materiálů v rozporu s návodem k obsluze.
- Uživatel, který není spotřebitelem ve smyslu zákona ze dne 23. dubna 1964 občanský zákoník, ztratí záruku na výrobek, na kterém:
 - odstraní, změní nebo poškodí sériová čísla, označení údajů a výkonové štítky;
 - ucpávky byly poškozeny uživatelem nebo nesly stopy manipulace uživatele.
- Upozornění! Činnosti spojené s každodenní obsluhou výrobku, vyplývající mj. z návodu k obsluze, provádí uživatel ve vlastní režii a na své náklady.

IV. Postup při reklamaci

- V případě zjištění nesprávného provozu výrobku se před nahlášením reklamace ujistěte, že jste provedli správně všechny činnosti podrobně popsané v návodu k obsluze.
- Reklamaci nahlaste ihned, nejlépe do 7 dnů od data zjištění vady výrobku. Uživatel, který není spotřebitelem ve smyslu zákona ze dne 23. dubna 1964 občanský zákoník, ztratí nárok na uplatnění záruky v případě nenahlášení reklamace do 7 dnů.
- Reklamaci můžete nahlásit mj. v místě zakoupení výrobku, v záručním servisu nebo písemně na adresu: DEDRA EXIM Sp. z o.o., ul. 3 Maja 8, 05-800 Pruszków.
- Reklamaci můžete nahlásit prostřednictvím formuláře dostupného na stránkách www.dedra.pl. („Formulář pro nahlášení reklamace“).
- Adresy záručních servisů v jednotlivých státech jsou dostupné na stránkách www.dedra.pl. Pokud v daném státě není uveden servis, reklamační formulář zašlete na adresu: DEDRA EXIM Sp. z o.o., ul. 3 Maja 8, 05-800 Pruszków (Polska).
- Z bezpečnostních důvodů je zakázáno používat vadný výrobek.
- Upozornění!!! Používání vadného výrobku ohrožuje zdraví a život uživatele.
- Povinnosti vyplývající ze záruky budou splněny do 14 pracovních dnů, počítáno ode dne doručení reklamovaného výrobku.
- Vadný výrobek před odevzdáním do servisu vyčistěte. Reklamovaný výrobek důkladně zabezpečte proti poškození při přepravě (doporučuje se předat reklamovaný výrobek v originálním obalu).
- Záruční doba se prodlužuje o dobu, během níž uživatel z důvodu vady výrobku, na kterou se vztahuje záruka, nemohl výrobek používat. Záruka nevylučuje, neomezuje ani nepozastavuje nároky uživatele vyplývající z ručení za vady prodané věci.

SK Obsah

- Fotografie a obrázky
- Bezpečnostné predpisy
- Popis zariadenia
- Určenie zariadenia
- Obmedzenia používania
- Technické údaje
- Príprava na prácu
- Zapnutie zariadenia
- Používanie zariadenia
- Priebežná údržba
- Náhradné diely a príslušenstvo
- Samostatné odstraňovanie porúch
- Kompletizácia zariadenia
- Záručný list

Preklad originálneho návodu

Vyhlasenie o zhode bolo pripojené k návodu ako samostatný dokument. Ak dané vyhlásenie o zhode chýba, je potrebné kontaktovať spoločnosť Dedra Exim Sp. z o.o.

POZOR Počas používania zariadenia odporúčame, aby ste vždy dodržiavali základné zásady bezpečnosti práce, aby ste sa vyhli prípadnému výbuchu požiaru, zásahu el. prúdom alebo inému zraneniu.

Predtým, ako začnete zariadenie používať, dôkladne sa oboznámte s obsahom používateľskej príručky. Používateľskú príručku a vyhlásenie o zhode uchovajte pre prípadnú potrebu v budúcnosti. Presne a dôkladne dodržiavajte odporúčania a pokyny, ktoré sú uvedené v používateľskej príručke, predĺžite tým životnosť zariadenia.

POZOR Počas práce bezpodmienečne dodržiavajte pokyny a odporúčania uvedené v predpisoch bezpečnosti práce.

13. Kompletace zařízení

- Sekačka – 1 ks, 2. Koš na trávu – 1 ks, 3. Mulčovací kryt – 1 ks, 4. Klapka bočního výhozu – 1 ks, 5. Šroub rukojeti s podložkou a křídélkovou maticí – sada 4 ks, 6. Vzpěry zadního krytu – 2 ks

Záruční list

pro

Benzinová sekačka

Katalogové číslo: Sériové číslo:

(dále jen výrobek)

Datum zakoupení výrobku:

Razítko prodávajícího:

Datum a podpis prodávajícího:

Prohlášení uživatele:

Potwipotvrzuję, że jestem był seznámen se záručními podmínkami a důsledky nedodržování pokynů uvedených v návodu k obsluze a záručním listu. Se záručními podmínkami souhlasím, což potvrzují vlastnoručním podpisem:

.....
 datum a místo podpis uživatele

I. Odpovědnost za výrobek

- Ručitel – DEDRA EXIM Sp. z o.o. se sídlem v Pruszkowie, adresa: ul. 3 Maja 8, 05-800 Pruszków, KRS 0000062517, Obvodní soud pro hl. město Varšavu ve Varšavě, XIV. Hospodářský odbor Celostátního soudního rejstříku, DIČ 527-020-49-33, Základní kapitál: 100 980.00 zł.
- Podle podmínek stanovených v tomto záručním listu ručitel poskytuje záruku na výrobek, pocházející z distribuce ručitele.
- Záruční odpovědnost za vady se týká pouze vad vzniklých z příčin tkvících ve výrobku v okamžiku jeho vydání uživateli.
- Uživatel má nárok na bezplatnou záruční opravu výrobku, pokud vada byla zjištěna v záruční době. Provedení opravy výrobku (způsob opravy) závisí na rozhodnutí ručitele. Pokud ručitel nemůže provést opravu, vyhrazuje si právo na výměnu vadné součásti nebo celého výrobku za bezvadný, snížení ceny výrobku nebo odstoupení od smlouvy.
- Vůči uživateli, který není spotřebitelem ve smyslu zákona ze dne 23. dubna 1964 občanský zákoník, je odpovědnost Ručitele za škody vyplývající z této záruky a/nebo v souvislosti s jejím uzavřením a plněním, bez ohledu na právní titul, omezena maximálně do výše hodnoty vadného výrobku.

II. Záruční doba

Keď zariadenie odovzdávate inej osobe, odovzdajte jej aj používateľskú príručku a vyhlásenie o zhode. Spoločnosť DEDRA EXIM nezodpovedá za havárie a úrazy, ktoré vznikli následkom nedodržania pokynov bezpečnosti práce. Dôkladne sa oboznámte so všetkými bezpečnostnými predpismi a s používateľskou príručkou. Nedodržanie výstrah, varovaní a pokynov môže viesť k úrazu, k požiaru a/alebo iným vážnym úrazom.

2. Bezpečnostné predpisy

1. Všeobecné bezpečnostné predpisy

- Pozorne si prečítajte návod na obsluhu. Oboznámte sa s ovládacími prvkami.
- Nedovoľte, aby stroj obsluhovali deti alebo ľudia, ktorí nepoznajú tento návod.
- Stroj by mali používať iba vyškolení operátori. Nepoužívajte stroj, keď ste unavení, chorí alebo pod vplyvom alkoholu alebo iných omamných látok.
- Nepracujte v blízkosti okoloidúcich, detí alebo domácich miláčikov.
- Pamätajte, že operátor stroja je zodpovedný za bezpečnosť iných osôb a ich majetku.
- Pri práci noste bezpečnostnú obuv s protišmykovou podrážkou a dlhé nohavice. Nepracujte naboso alebo v otvorenej obuvi.
- Pred prácou starostlivo skontrolujte oblasť a odstráňte všetky predmety, ktoré by mohli zo stroja vypadnúť.
- Pred začatím práce skontrolujte, či nie sú poškodené alebo opotrebované diely. Všetky poškodené alebo opotrebované diely by sa mali vymeniť.
- Pracujte iba za denného svetla alebo dobrého umelého svetla.
- Pri prácach na svahoch udržiavajte vždy stabilnú polohu.
- Kráčajte pri práci, nikdy neutekajte.
- Ak je stroj namontovaný na kolesách, jazdíte vždy po bočnej strane svahu, nikdy nie pri práci na svahu hore a dole.
- Pri práci na svahoch buďte obzvlášť opatrní pri zmene smeru jazdy.
- Nepracujte na príliš strmých svahoch.
- Keď je stroj prítiahnutý k sebe, buďte opatrní.
- Nemeňte nastavenie ani parametre motora a bezpečnostných systémov stroja.
- Naštartujte motor podľa pokynov v návode na obsluhu a dajte pozor, aby vaše nohy neboli v dosahu pohyblivých častí stroja.
- Ruky a nohy držte ďalej od pohyblivých častí stroja.
- Nikdy nezdvíhajte a neprenášajte stroj s bežiacim motorom.
- Keď sa vzdialite od stroja, zastavte motor.
- Uistite sa, že všetky štartovacie blokovania a kontroly prítomnosti operátora fungujú správne. Pravidelne ich kontrolujte.
- Kosačka na trávu by sa nemala prevádzkovať bez nasadeného kompletného zachytávača trávy alebo bez samozatváracích krytov vo výstupnom otvore.
- Kvôli pôsobeniu hluku a vibrácií a výfukových plynov motora robte počas prevádzky pravidelne prestávky.
- Udržujte kosačku v dobrom prevádzkovom stave. Všetky servisné a výmenné práce by sa mali vykonávať pri vypnutom motore.

2. Bezpečnostné predpisy pre spaľovacie motory

- VÝSTRAHA! - Palivo je vysoko horľavé.
- Palivo skladujte v špeciálne upravených nádržiach.
- Tankujte vonku. Pri tankovaní nefajčite.
- Pred začatím práce doplňte palivo. Neodstraňujte uzáver palivovej nádrže a doplňte palivo, ak je motor v chode alebo je horúci.
- Ak dôjde k rozliatiu paliva, stroj neštartujte. Presuňte stroj ďalej od rozliatia a vyhýbajte sa zdrojom zapálenia, kým sa palivo úplne neodparí.
- Neštartujte motor v uzavretom priestore, kde by sa mohli zhromažďovať nebezpečné výfukové plyny.
- Pred vypnutím motora znížte nastavenie plynu.
- Nikdy neskladujte stroj s palivom v nádrži v uzavretých priestoroch, kde by sa mohli zhromažďovať nebezpečné výfuky.
- Pred odstavením stroja nechajte motor úplne vychladnúť.
- Palivovú nádrž vysušte iba vonku.

3. Ďalšie varovania pre benzínové kosačky na trávu

- Nikdy sa nedotýkajte krytu výfukového potrubia alebo rebier chladiča, keď je motor horúci, hrozí nebezpečenstvo popálenia. Počas prevádzky dosahujú komponenty ako výfukové potrubie, motor a ďalšie povrchy veľmi vysokých teplôt! Venujte pozornosť označeniu na výrobku.
- Pri demontáži a nasadzovaní rezacieho noža noste pracovné rukavice.
- Nenapĺňajte palivovú nádrž po okraj hrľa plniaceho otvoru oleja! Ponechajte trochu priestoru na to, aby sa benzín mohol dekomprimovať. Po doplnení paliva skontrolujte, či je uzáver palivovej nádrže bezpečne utiahnutý.
- Opotrebovaný alebo poškodený rezací nôž by ste mali okamžite vymeniť za nový.
- Udržujte matice, skrutky a skrutky, aby bola zaistená bezpečná prevádzka jednotky.
- Pred čistením, údržbou alebo opravou kosačky vždy vypnite motor a odpojte napájací kábel zo sviečky.
- Prevádzkovateľ alebo užívateľ je zodpovedný za nehody alebo riziká pre iných ľudí alebo životné prostredie.

3. Popis zariadenia

Obrázok A: 1. Rukoväť, 2. Brzdová páka, 3. Páka spojky pohonu, 4. Rukoväť lanka štartéra, 5. Uzáver palivovej nádrže, 6. Zátka plniaceho otvoru oleja, 7. Zachytávač trávy, 8. Páka nastavenia výšky kosenia, 9. Bočný výboj, 10. Prípojovací kábel zapalovacej sviečky, 11. Vzduchový filter, 12. Tlmič výfuku, 13. Ovládacia páka otáčok, 14. Panel

4. Zamýšľané použitie zariadenia

Toto zariadenie je určené iba na kosenie prirodzenej trávy. Zariadenie nepoužívajte akýmkoľvek iným spôsobom, než na aké je určený.

Zariadenie je určené na používanie pri rekonštrukčno-stavebných prácach, v dielnach a v servisoch, pri amatérskych prácach, pričom musia byť dodržané podmienky používania a prípustné prevádzkové podmienky, ktoré sú uvedené v používateľskej príručke.

5. Obmedzenie používania

Zariadenie sa môže používať iba v súlade s pokynmi, ktoré sú uvedené v „Povolených prevádzkových podmienkach“.

Neautorizované zásahy a zmeny mechanickej konštrukcie a elektrických prvkov zariadenia, ako aj nedodržanie pokynov uvedených v používateľskej príručke, sú protiprávne a znamenajú okamžitú stratu Záručných práv a Vyhlásenie o zhode prestáva platiť.

V prípade použitia zariadenia v rozpore s jeho určením, alebo s pokynmi uvedenými v používateľskej príručke, záruka udelená na zariadenie prestáva automaticky platiť.

Prípustné pracovné podmienky
Zariadenie je určené iba na používanie vonku. Nepracujte počas zrážok ani keď hrozí riziko atmosférických výbojov.

6. Technické parametre

Model	DED8724	DED8725
Šírka kosenia [cm]	460	510
Výkon motora [kW]	2,7	3,6
Zdvihový objem motora [cm ³]	159	196
Maximálna uhlová rýchlosť motora [min ⁻¹]	2800	2800
Hmotnosť zariadenia [kg]	34	35
Výška kosenia [mm]	25-75	25-75
Objem oleja [l]	0,6	0,6
Objem palivovej nádrže [l]	1	1,4
Zaručená úroveň akustického výkonu LWA [dB(A)]	96	98
Úroveň akustického tlaku na pracovisku operátora LpA [dB(A)]	82,1	82,7
Nepresnosť (odchýlka) merania K pre LpA [dB(A)]	3	3
Úroveň akustického výkonu LWA [dB(A)]	93,7	94,5
Nepresnosť (odchýlka) merania K pre LWA [dB(A)]	1,6	1,16
Hodnota vibrácií ah [m/s ²]	3,026	3,144
Nepresnosť (odchýlka) merania K pre vibrácie [m/s ²]	1,5	1,5

Informácie o vibráciách a hlučnosti

Celková hodnota vibrácií a_h a neistota merania sú stanovené v súlade s normou ISO 5395-1:2013 a sú uvedené v tabuľke.

Emisia hluku bola stanovená v súlade s ISO 5395-1:2013, hodnoty sú uvedené v tabuľke vyššie.

POZOR Hluk môže spôsobiť poškodenie sluchu, a preto počas práce vždy používajte ochranné prostriedky na uši!

Deklarovaná celková hodnota vibrácií/hluku bola meraná v súlade so štandardnou skúšobnou metódou a môže byť použitá na porovnanie jedného zariadenia z druhým. Uvedená úroveň vibrácií/hluku môže byť tiež použitá na predbežné posúdenie vystavenia na vibrácie/hluk.

Úroveň vibrácií/hluku sa počas skutočného používania zariadenia môže líšiť od deklarovaných hodnôt, v závislosti na spôsobe používania pracovných nástrojov, najmä od typu spracovaného výrobku a od potreby určenia opatrení zameraných na ochranu operátora. Pre presné posúdenie vystavenia v reálnych podmienkach používania, je potrebné pamätať o všetkých častiach prevádzkového cyklu, vrátane času, keď je zariadenie celkom vypnuté, alebo ak je zapnuté, ale nie je používané.

7. Príprava na prácu/používanie

POZOR Predtým, ako začnete zariadenie používať, musí sa kompletne zmontovať a musí byť pripravené podľa nasledovných pokynov.

Montáž rukoväte

Spodnú časť riadiel prípevnite pomocou skrutiek (obr. B, 1) k častiam krytu nad zadnými kolesami (obr. B.2).

Hornú časť rukoväte položte na spodnú časť, zaistite ju skrutkami (obr. B, 3), podložkami a krídlovými maticami (obr. B, 4).

Instalácia prídavného panelu na rukoväť

Nasadte prídavný panel na zmontovanú rukoväť a priložené skrutky priskrutkujte profilové výstupky k rukoväti.

Pripojenie káblov k páčkam

Pretiahnite brzdové lanko cez otvor v brzdovej páke (obr. C, 1) a lanko spojky pohonu cez páku spojky pohonu (obr. C, 2). Uistite sa, že sú bezpečne pripevnené a nevyhadávajú.

Kosačka môže pracovať v troch režimoch: kosenie so zberom pokosenej trávy do koša, kosenie s bočným vyhadzovaním, kosenie s mulčovaním.

Kosačku nikdy nepoužívajte bez namontovaného zberača trávy, bočného vyhadzovacieho krytu alebo mulčovacieho krytu.

Vyberte si jeden z troch režimov a postupujte podľa montážnych pokynov

Prevádzkový režim	Zachytávač trávy	Bočný vypúšťací kryt	Mulčovací kryt
Zbiera sa do koša	+	-	-
Bočný výboj	-	+	+
Mulčovanie	-	-	+

(Značka „+“ znamená, že príslušenstvo musí byť namontované pre daný prevádzkový režim a značka „-“ znamená, že príslušenstvo musí byť demontované).

Montáž koša na trávu

POZOR Kosačka sa dodáva s vloženým krytom na mulčovanie, ktorý pred založením koša na trávu vyberte (pozrite: obr. E)

V prípade, ak chcete kosiť trávu so založeným košom na trávu: zdvihnite zadný kryt (obr. D, 1), držiac za rúčku koša (obr. D, 2) založte tak, aby sa zablokoval v príslušných lôžkach (obr. D, 3).

Montáž krytu na mulčovanie

V prípade, ak chcete kosiť trávu s mulčovaním, zdvihnite zadný kryt (obr. E, 1), založte kryt na mulčovanie (obr. E, 2).

POZOR Kosačka má štvortaktný motor, ktorý sa dodáva bez motorového oleja. Pred prvým použitím doplňte olej.

Doplňanie oleja v motore

Odskrutkujte zátku hrdla olejovej nádrže (obr. A, 6) a vlejte požadovaný olej. Množstvo oleja, ktoré treba vliať, je uvedené v technických parametroch. Počas dopĺňania úrovne oleja použite vhodný lievik, a prípadné rozliate zvyšky dôkladne poutierajte.

Kontrola množstva oleja

Po prvom doplnení počkajte niekoľko minút, a následne skontrolujte úroveň oleja. Na tento účel si zadovazte neprášiacu textilnú handru, odskrutkujte zátku hrdla olejovej nádrže a handrou poutierajte bajonet. Potom bajonet vsuňte do hrdla olejovej nádrže, nezaskrutkovávajte zátku, tak ako je to predstavené na obr. F (obr. F, 1) – keď vytiahnete bajonet, hladina oleja sa musí nachádzať medzi dvoma limitnými ukazovateľmi, najnižšou hladinou označenou písmenom L (obr. F, 3) a najvyššou hladinou označenou písmenom F (obr. F, 2).

Tankovanie paliva

POZOR Pary benzínu sú silno horľavé. Počas tankovania paliva dodržiavajte všetky pokyny, ktoré sú uvedené v „Bezpečnostných predpisoch“ (2. bod používateľskej príručky).

Odskrutkujte zátku hrdla palivovej nádrže (obr. A, 5) a s použitím lievika (určeného iba na tento typ paliva) doplňte množstvo oleja. Množstvo paliva, ktoré sa zmesť v nádrži, je uvedené v technických parametroch. V žiadnom prípade nepresahuje maximálnu úroveň paliva (obr. G, 1).

V prípade, ak sa palivo rozleje, dôkladne poutierajte všetky zvyšky.

Nastavenie výšky kosenia

Keď chcete nastaviť výšku kosenia, nastavovaciu páku (obr. A, 8) potiahnite smerom ku kolesu a blokadu prestavte do požadovanej západky (obr. H). Požadovanú výšku kolesa zvolte podľa typu trávnik a podľa výšky trávy. Ak je tráva vysoká, začnite kosiť s najvyššou výškou a výšku kosenia podľa potreby postupne zmeňujte.

Keď nastavíte požadovanú výšku kosenia, skontrolujte, či je páka nastavenia zablokovaná klipsou v otvore a či sa nehýbe dopredu/dozadu kosačky.

8. Spúšťanie zariadenia

POZOR Predtým, než zariadenie spustíte, bezpodmienečne vykonajte činnosti, ktoré sú opísané v kapitole „Príprava na prácu/používanie“.

POZOR Pred spustením zariadenia skontrolujte či všetky páky (brzdy, spojky pohonu) fungujú správne. Pravidelne kontrolujte ich fungovanie.

Čerpanie paliva

Keď je motor studený, pred naštartovaním niekoľkokrát stlačte vak ručného palivového čerpadla (obr. A, 4; obr. G, 1). Počet stlačení vaku závisí od teploty prostredia:

Teplota	< 0°C	0÷10°C	10÷20°C	> 20°C
Počet stlačení	3÷4	2÷3	1÷2	1

Naštartovanie motora

Páku brzdy (obr. A, 2) priťahnite k rukoväti a podržte (obr. J, 1). Potiahnite za rúčku lanka štartéra (obr. A, 4; obr. J, 2), a naštartujte motor. Ak sa motor nenaštartuje pri prvom pokuse, zopakujte, pričom celý čas držte páku brzdy priťahnutú k rukoväti.

Keď povolíte páku brzdy, motor sa zastaví. Motor a jednotka rezného noža sa môžu po pustení páky brzdy istú chvíľu otáčať, predtým, ako začnete vykonávať iné činnosti sa uistite, či sa motor úplne zastavil.

Spúšťanie pohonu

Jednou rukou držte páku brzdy, druhou rukou zatlačte páku spojky pohonu (obr. A, 1) smerom k rukoväti. Zachovávajte náležitú opatrnosť a bezpečnú polohu – kosačka sa začne pohybovať dopredu.

Keď pustíte páku spojky pohonu, pohon sa zastaví. Pri vykonávaní manévrov cúvania, otáčania ap., pustite páku spojky pohonu a kosačkou manévrujte ručne.

9. Používanie zariadenia

POZOR Operátor sa musí pred začatím kosenia uistiť, že sa oboznámil a že dodržiava všetky bezpečnostné predpisy a pokyny (2. bod používateľskej príručky).

Pri kosení trávy sa pohybuje po priamych línách, jednotlivé stopy sa musia navzájom čiastočne prekrývať.

Keď chcete vyspať trávu z koša na trávu, zariadenie zastavte (pustite páku brzdy – obr. A, 2). Predtým, ako vytiahnete kôš, najprv sa uistite, či sa jednotka rezného noža úplne zastavila. Kôš na trávu vyťahujte adekvátne v opačnom poradí ako pri vkladaní (obr. D).

Predtým, ako kôš na trávu vložíte opäť naspäť, uistite sa, či výstupný otvor nie je upchatý zvyškami skosenej trávy.

Pri kosení s mulčovaním kosačka rozdrobenú trávu rozhadzuje rovnomerne po celom povrchu trávnik. Mulčovanie v normálnych podmienkach pestovania trávnik chráni pôdu pred nadmernou eróziou, a rozdrobená tráva sa biologicky rozkladá, čím sa trávnik hnojí.

Aby ste dosiahli optimálny výkon zariadenia, zariadenie udržiavajte v náležitej čistote. Zariadenie počas práce pravidelne vypínajte a kontrolujte, či zvyšky skosenej trávy neupchali žiadny výstupný otvor.

10. Priebežné obslužné činnosti

POZOR Všetky obslužné činnosti vykonávajte iba vtedy, keď je motor vypnutý a keď je napájací kábel zapaľovacej sviečky odpojený.

Po každom použití vypnite, nechajte vychladnúť, následne vykonajte vizuálnu kontrolu a vyčistite.

Odpájanie zapaľovacej sviečky (obr. K)

Keď zariadenie vypnete a keď dostatočne vychladne, zo zapaľovacej sviečky (obr. K, 1) stiahnite napájací kábel (obr. K, 2).

Čistenie

Zariadenie udržiavajte a uchovávajte v náležitej čistote. Zariadenie počas čistenia vykoľňte nabok tak, aby bol karburátor hore a tlmič dole.

Trávu, ktorá sa nahromadila vo vnútri pláštia, odstráňte dreveným, tupým náradím alebo hrubším konárom. Predovšetkým dávajte pozor na ostré hrany noža – predstavujú riziko poranenia.

Pravidelne, po každom použití, vyčistite kôš na trávu a skontrolujte, či nie je poškodený. Ak ste na čistenie koša použili vodu, kôš pred opätovným použitím dôkladne vysušte.

Plášť kosačky z vonkajšej strany, ako aj iné prvky, čistite mäkkou handričkou alebo stlačeným vzduchom. Nepoužívajte rozpúšťadlá ani čistiace prostriedky, keďže môžu poškodiť prvky zariadenia!

Jednotka rezného noža

POZOR Pri vykonávaní prác súvisiacich s údržbou jednotky rezného noža, vždy používajte vhodné ochranné rukavice a dávajte pozor na ostré hrany noža.

Keď chcete vymeniť alebo zdemontovať/namontovať rezný nôž, zadovazte si drevený hranol, ktorý použijete na zablokovanie noža tak, aby sa pri odskrutkovaní neotáčal. Pri zaskrutkovaní aj odskrutkovaní v žiadnom prípade nedržte nôž holou rukou.

Jednotka rezného noža sa skladá z držiaka (obr. L, 4), noža (obr. L, 3), podložky (obr. L, 2) a skrutky (obr. L, 1). Na zaskrutkovanie a odskrutkovanie skrutky používajte plochý nôž s náležite dlhým ramenom, alebo používajte rázový kľúč. Podložku položte tak, aby jej prehlbená strana smerovala k nožu a vypuklá k skrutke.

Zapaľovacia sviečka

POZOR Zapaľovaciu sviečku po údržbe opatrne zaskrutkujte. Zapaľovacia sviečka nemôže byť dotiahnutá príliš slabo (vôľa, ktorú cítití prstami), avšak ani príliš silno (na dotáhovanie sviečky nepoužívajte dlhé páky ani elektrické kľúče).

Stav zapaľovacej sviečky pravidelne kontrolujte. Kontrolujte tiež stav napájacieho kábla sviečky, či nie je opotrebovaný, či izolácia nie je popraskaná alebo spečená. Sviečku odskrutkovávajte a zaskrutkovávajte ručne, s použitím pripojeného kľúča na sviečky.

Elektrody sviečky čistite drôtenou kefou. Škármerom kontrolujte vzdialenosť medzi elektrodami – šírka musí byť v rozpätí od 0,7 do 0,8 mm.

Kontrola množstva oleja, vypúšťanie oleja

Keď chcete skontrolovať a doplniť olej, postupujte podľa postupu, ktorý je uvedený v 7. kapitole používateľskej príručky.

Olej sa dá vypustiť cez hrdlo výpustnej skrutky, ktorá je umiestnená na dolnej strane hrdla pod zátkou olejovej nádrže (obr. R, 1). Zabráňte, aby sa opotrebovaný olej vylial na zem – pozbierajte ho do vhodnej nádoby a odstráňte v súlade s miestnymi predpismi.

Čistenie vzduchového filtra

Zatlačte na západky (obr. N, 1) a snímte kryt vzduchového filtra (obr. N, 2). Vo vnútri je filter (obr. N, 3).

Ak je filter poškodený, musí sa vymeniť.

Vyčistite filter stlačeným vzduchom, ktorý fúka z vnútornej strany filtra smerom von. Nepoužívajte kefy ani saponáty!

Nečistoty z podstavca filtra utrite mäkkou handričkou (obr. N, 4). Dajte pozor, aby sa nič nedostalo do otvorov a vzduchového potrubia!

Inštalujte filter v opačnom poradí a dbajte na to, aby bol správne umiestnený v kryte (obr. N, 2), bez zvlneých hrán a vydutín.

Vypúšťanie paliva

V prípade, ak zariadenie budete uchovávať bez štartovania dlhšie než jeden mesiac, vypustíte z palivovej nádrže palivo, pričom použijete na to špeciálne čerpadlo na palivo (nie je v súpave).

Palivo vypustíte aj z karburátora. Pozerajúc sa na kosačku spredu, karburátor vidno za krytom vzduchového filtra (obr. O, 2). Odskrutkujte výpustnú skrutku (obr. O, 1) a zvyšky paliva z karburátora vylejte do vhodnej nádoby. Prípadné zvyšky dôkladne poutierajte.

Nastavenie napnutia laniek

Ak nemáte dostatočné znalosti ani skúsenosti s nastavovaním, nevykonávajte nižšie opísané činnosti samostatne – v takom prípade sa obráťte na autorizovaný servis.

Po istom čase používania zariadenia dochádza k prirodzenému opotrebovaniu a natiahnutiu laniek brzdy a spojky pohonu. Keď je to potrebné, používateľ môže samostatne nastaviť (opraviť) napnutie laniek.

Uchovávanie a preprava

Ak zariadenie nebudete dlhší čas používať (viac ako mesiac), dôkladne ho vyčistite a vypustíte palivo z nádrže a karburátora, a tiež olej z motora, pričom postupujte podľa pokynov, ktoré sú uvedené v príručke.

Zariadenie ako aj iné prvky, ktoré sú súčasťou zariadenia, prepravujte nakoľko je to možné v originálnom obale, takým spôsobom, aby neboli vystavené na škodlivé pôsobenie podmienok prostredia, ako je: vlhkosť, zrážky, vysoká teplota (nad +50 °C), prítlačenie následkom ktorého by sa mohlo zariadenie mechanicky poškodiť, alebo aby neboli vystavené na iné podmienky, ktoré môžu mať negatívny vplyv.

Plán kontrol

		Pred každým použitím	Po prvom mesiaci (alebo po 5 hod. práce)	Raz za 3 mesiace (alebo každých 25 hod. práce)	Raz za polrok (alebo každých 50 hod. práce)	Raz za rok (alebo každých 100 hod. práce)	Raz za 2 roky (alebo každých 250 hod. práce)
Kontroly, ktoré môže používateľ vykonávať samostatne							
Motorový olej	Kontrola	X					
	Výmena		X	X			
Vzduchový filter	Kontrola	X					
	Čistenie			X			
Zapaľovacia sviečka	Kontrola a nastavenie					X	
	Výmena						X
Palivová nádrž	Čistenie			X			
Napnutie laniek	Kontrola	X					
	Nastavovanie					X	
Palivová hadička	Kontrola						X
	Výmena						X
Kontroly, ktoré môže vykonať iba autorizovaný servis							
Vôľa ventilov, klapiek	Kontrola a nastavenie					X	
Spaľovacia komora	Čistenie					X	

11. Náhradné diely, doplnky a príslušenstvo

Ponúkané príslušenstvo a doplnky:

DED87311 - vzduchový filter

DED87307 - záci nôž

DED87313 - zapaľovacia sviečka (E7RTC)

DEGL07A (0,6L), DEGL07B (1L) - motorové oleje

⚠ POZOR V dôsledku použitia neoriginálnych dielov (nožov ap.) môže dôjsť k vážnym úrazom a nehodám.

Ak si chcete kúpiť náhradné diely a príslušenstvo, tak sa prosím obráťte na servis Dedra Exim. Kontaktné údaje nájdete na 1. strane tohto návodu.

Pri objednávaní náhradných dielov uveďte prosím sériové číslo nachádzajúce sa na typovom štítku spolu s číslom dielu z montážneho výkresu. Počas trvania záruky sa oprava vykonáva na základe podmienok uvedených v záručnom liste. Reklamovaný produkt odovzdajte na opravu v mieste nákupu (predávajúci je povinný prijať reklamovaný produkt), odošlite do najbližšieho servisného strediska k miestu bydliska (zoznam servisov nájdete na stránkach www.dedra.pl), alebo odošlite do centrálného servisu Dedra Exim. Prosím, aby ste priložili vyplnený záručný list. Po skončení záručnej doby opravy vykonáva centrálny servis. Poškodený produkt musí byť odoslaný do servisu (náklady na dodanie hradí používateľ).

12. Samostatné odstraňovanie porúch a problémov

⚠ POZOR Predtým, než začnete samostatne odstraňovať prípadnú poruchu, zariadenie odpojte od el. napätia.

Problém	Príčina	Riešenie
Motor sa nechce naštartovať	Nádrž je prázdna – žiadne palivo	Doplňte palivo
	Nekvalitné palivo	Vypustite palivo z nádrže a karburátora, zmeňte palivo
	Nesprávne pripojená zapaľovacia sviečka	Skontrolujte spojenie zapaľovacej sviečky, opravte
	Zapaľovacia sviečka zaliate palivom	Vyskrutkujte zapaľovaciu sviečku, vyčistite, vysušte a zaskrutkujte naspäť
	Poškodená zážihová svieca	Vymeňte zapaľovaciu sviečku
	Poškodený karburátor	Zariadenie odovzdajte do servisu
	Poškodenie systému zapaľovania	Zariadenie odovzdajte do servisu
Motor nepracuje na plný výkon	Zablockované klapky motora	Zariadenie odovzdajte do servisu
	Zanesený vzduchový filter	Skontrolujte a vyčistite vzduchový filter, keď je to potrebné, vymeňte
	Nekvalitné palivo	Vypustite palivo z nádrže a karburátora, zmeňte palivo
	Poškodený karburátor	Zariadenie odovzdajte do servisu

	Poškodenie systému zapaľovania	Zariadenie odovzdajte do servisu
	Zablockované klapky motora	Zariadenie odovzdajte do servisu
Kosačka stráca trávu, hoci je založený kôš na trávu	Založená vložka na mulčovanie	Vytiahnite vložku na mulčovanie
	Plný kôš na trávu	Skontrolujte kôš, vysypte trávu
Zariadenie neprirodzene vibruje	Nevyvážený alebo zle vyvážený nôž	Nôž odovzdajte na vyváženie kompetentnej osobe
	Vyhnutý hriadeľ následkom úderu do prekážky	Zariadenie odovzdajte do servisu

13. Diely a časti zariadenia

1. Kosačka – 1 ks, 2. Kôš na trávu – 1 ks, 3. Kryt na mulčovanie – 1 ks, 4. Skrutka rukoväte s podložkou a krídlovou maticou – 4 komplety, 5. Vzpera zadného krytu – 2 ks

Záručný list

na

Motorová kosačka

Katalógové č.: DED..... Číslo šarže:

(ďalej len Výrobok)

Dátum nákupu výrobku:

Pečiatka predajcu

Dátum a podpis predajcu:

Vyhlasenie Užívateľa:

Potvrdzujem, že som bol oboznámený so záručnými podmienkami, ako aj s následkami nedodržania pokynov a odporúčaní, ktoré sú uvedené v užívateľskej príručke a v záručnom liste. Záručné podmienky sú mi známe, čo potvrdzujem vlastnoručným podpisom:

.....

dátum a miesto

.....

podpis Užívateľa

I. Zodpovednosť za Výrobok

1. Ručiteľ - spoločnosť „DEDRA EXIM sp. z o.o.“ sídliaca v meste: Pruszków, na adrese: ul. 3 Maja 8, 05-800 Pruszków, Poľsko, zapísaná do obchodného registra pod číslom KRS 0000062517 vedenom oblasťným súdom pre hlavné mesto Varšava vo Varšave, 14. ekonomické oddelenie Štátneho súdneho registra, IČ DPH: PL 5270204933, základné imanie: 100 980,00 PLN.

2. Podľa podmienok stanovených týmto záručným listom Ručiteľ udeľuje záruku na Výrobok, pochádzajúci z distribúcie Ručiteľa.

3. Zodpovednosť na základe záruky sa vzťahuje iba na chyby, ktoré vznikli následkom príčin nachádzajúcich sa vo Výrobku v momente jeho vydania Užívateľovi.

4. Na základe záruky Užívateľ získava právo na bezplatnú opravu výrobku, ak sa chyba objaví počas trvania záručnej lehoty. Spôsob opravy Výrobku (metóda vykonania opravy) závisí od rozhodnutia Ručiteľa. V prípade, ak Ručiteľ uzná, že Výrobok sa nedá opraviť, Ručiteľ si vyhradzuje právo vymeniť chybný prvok alebo celý Výrobok na výrobok bez chýb, právo na zníženie ceny Výrobku alebo právo na odstúpenie od dohody.

5. Voči Užívateľovi, ktorý nie je konzumentom v zmysle zákona z 23. apríla 1964 Občiansky zákonník, zodpovednosť Ručiteľa za škody vyplývajúce z tejto záruky a/alebo ktoré súvisia s jej uzatvorením a realizáciou, bez ohľadu na právny základ, je obmedzená maximálne do výšky hodnoty chybného Výrobku.

II. Záručná lehota

Prvky Výrobku na ktoré sa vzťahuje záruka	Trvanie záručnej ochrany
Kosačka	24 mesiacov od dňa nákupu Výrobku, ktorý je uvedený v tomto záručnom liste
Rezný nôž, vzduchový filter, zapaľovacia sviečka	Na tieto prvky sa záruka nevzťahuje.

III. Podmienky využitia záruky

1. Užívateľ je povinný predstaviť vyplnený Záručný list výrobku, ako aj náležitý doklad o nákupe Výrobku, napr. predstavením pokladničného bloku, faktúry ap. Aby reklamačný proces prebiehal efektívne odporúčame, aby Užívateľ spolu s reklamovaným výrobkom doručil všetky prvky vymenované v kapitole užívateľskej príručky výrobku „Diely a časti“.

2. Užívateľ je povinný dodržiavať pokyny a odporúčania uvedené v užívateľskej príručke a v záručnom liste.

3. Záruka platí iba na území Poľskej republiky a členských štátov EÚ.

4. Záruka sa nevzťahuje na chyby, ktoré vznikli (predovšetkým) následkom:

a. Nedodržania podmienok určených v užívateľskej príručke, predovšetkým podmienok správneho používania, prevádzky, údržby a čistenia

- b. Pouchitia na chistenie alebo na udrzbu nevhodnych pripravkov, nezhodne s uzivatel'skou priruckou;
 - c. Nevhodneho uchovavania a prepravy vyrobu;
 - d. Vykonania neautorizovanych zmien a/alebo inych zasahov do vyrobu, na ktoré vyroba nevyjadril suhlas;
 - e. Pouchitim vo vyrobu/s vyrokom nevhodnych prevadzkovych materialov, nezhodne s uzivatel'skou priruckou.
5. Uzivatel', ktorý nie je konzumentom v zmysle zakona z 23. aprila 1964 Obciansky zakonnik, stráca záručné práva na výrobok, v ktorom:
- sériové čísla, označenia dátumov a výrobné štítky boli odstránené, zmenené alebo poškodené;
 - boli poškodené plomby alebo sú na nich viditeľné stopy manipulácie.
6. Pozor! Činnosti súvisiace s každodennou obsluhou výrobu, vyplývajúce medzi iným z uzivatel'skej prirucky, Uzivatel' vykonáva vlastnými silami a na vlastné náklady.

IV. Reklamačná procedúra

1. V prípade, ak Uzivatel' objaví, že Výrobok nefunguje správne, ešte pred zložením reklamácie je povinný uistiť sa, či boli náležite vykonané všetky stanovené činnosti, predovšetkým tie uvedené v uzivatel'skej príručke.
2. Reklamácia musí byť podaná bezodkladne, najlepšie v priebehu 7 dní od dňa, v ktorom sa prejavila (objavila) chyba Výrobu. Uzivatel', ktorý nie je konzumentom v zmysle zakona z 23. aprila 1964 Obciansky zakonnik, stráca práva vyplývajúce z tejto záruky v prípade, ak reklamáciu nepodá v priebehu 7 dní od dňa, v ktorom sa prejavila (objavila) chyba Výrobu.
3. Reklamáciu môžete podať medzi inými na mieste, v ktorom ste výrobok kúpili, v záručnom servise alebo poštou na adresu: DEDRA EXIM sp. z o.o., ul. 3 Maja 8, 05-800 Pruszków, Poľsko.
4. Uzivatel' môže podať reklamáciu prostredníctvom formulára, ktorý je dostupný na webovej stránke www.dedra.pl. („Formulár podania reklamácie na základe udelenej záruky“).
5. Adresy záručných servisov v jednotlivých štátoch sú zverejnené na webovej stránke www.dedra.pl. V prípade, ak v danom štáte sa nenachádza záručný servis, odporúčame reklamovaný výrobok doručiť na adresu: DEDRA EXIM sp. z o.o. ul. 3 Maja 8, 05-800 Pruszków, Poľsko.
6. Vzhľadom na bezpečnosť Uzivateľa, nefunkčný (chybný) výrobok sa v žiadnom prípade nesmie používať.
7. Pozor!!! Používanie nefunkčného (chybného) výrobu je nebezpečné pre zdravie a život Uzivateľa.
8. Povinnosti vyplývajúce z udelenej záruke budú vyplnené v lehote 14 pracovných dní počítajúc od dňa doručenia reklamovaného Výrobu Uzivateľom.
9. Pred zaslaním reklamácie odporúčame reklamovaný Výrobok náležite očistiť. Odporúčame reklamovaný Výrobok dôkladne zabezpečiť pre prípadný poškodení počas prepravy (reklamovaný Výrobok odporúčame doručiť v originálnom obale).
10. Záručná lehota sa predlžuje o čas, počas ktorého Uzivatel' následkom chyby (nefunkčnosti) výrobu, na ktorú sa vzťahovala záruka, nemohol Výrobok používať. Záruka nevyklučuje, neobmedzuje a ani nepozastavuje právo Uzivateľa (kupujúceho) na základe príslušných predpisov o ručení za chyby predanej veci.

Turiny

1. Nuotraukos ir piešiniai
2. Saugos taisyklės
3. Prietaiso aprašas
4. Prietaiso paskirtis
5. Naudojimo apribojimai
6. Techniniai duomenys
7. Paruošimas darbui
8. Prietaiso įjungimas
9. Prietaiso naudojimas
10. Einamieji naudojimo veiksmiai
11. Atsarginės dalys ir reikmenys
12. Savarankiškas defektų pašalinimas
13. Prietaiso elementai
14. Garantijos lapas

Originalios instrukcijos vertima

Atitikties deklaracija buvo prideta prie instrukcijos kaip atskiras dokumentas. Atveju, kai nebus atitikties deklaracijos reikia susisiekti su Dedra Exim Sp. z o.o.

DEMESIO Naudojimo metu privaloma laikytis pagrindinių darbo saugos taisyklių, kas padės išvengti sprogo, gaisro, elektros smūgio arba mechaninių sužalojimų.

Prieš pradedant įrenginio eksploatavimą, reikia perskaityti naudojimo instrukciją. Išsaugoti naudojimo instrukciją ir atitikties deklaraciją. Griežtai laikantis naudojimo instrukcijoje esančių nurodymų ir rekomendacijų, įrenginys veiks ilgiau.

DEMESIO Darbo metu būtina besąlygiškai laikytis darbo saugos instrukcijoje esančių nurodymų.

Perduodant įrenginį kitam asmeniui, būtina kartu perduoti naudojimo instrukciją ir atitikties deklaraciją. Įmonė „Dedra-Exim“ neatsako už nelaimingus atsitikimus, įvykusius dėl darbo saugos taisyklių nesilaikymo. Reikia įdėmiai perskaityti visas darbo saugos ir naudojimo instrukcijas. Dėl įspėjimų ir instrukcijų nurodymų nepaisymo gali kilti nelaimingo atsitikimo, gaisro ir (arba) rimtų sužalojimų pavojus.

2. Saugos taisyklės

1. **Bendrosios saugos taisyklės**
 - a. Atidžiai perskaitykite naudojimo instrukciją. Susipažinkite su valdikliais.
 - b. Neleiskite vaikams ar žmonėms, kurie nėra susipažinę su vadovu, naudotis mašina.
 - c. Mašiną gali naudoti tik apmokyti operatoriai. Nenaudokite mašinos, kai esate pavargęs, sergate ar esate apsvaigęs nuo alkoholio ar kitų narkotikų.

- d. Nedirbkite šalia aplinkinių, vaikų ar naminių gyvūnėlių.
- e. Nepamirškite, kad mašinos operatorius yra atsakingas už kitų žmonių ir jų turto saugumą.
- f. Dirbdami dėvėkite apsauginius batus neslystančiais padais ir ilgus kelnes. Negalima dirbti basomis arba su atvirais batais.
- g. Prieš pradėdami darbą, atidžiai patikrinkite vietą ir pašalinkite visus daiktus, kuriuos mašina gali išstumti.
- h. Prieš pradėdami dirbti, patikrinkite, ar nėra pažeistų ar susidėvėjusių dalių. Visos pažeistos ar susidėvėjusios dalys turėtų būti pakeistos.
- i. Dirbkite tik dienos ar geros dirbtinės šviesos metu
- j. Dirbdami šlaituose visada laikykite stabilios padėties.
- k. Vaikščiokite dirbdami, niekada nebėkite.
- l. Kai mašina pritvirtinta ant ratų, dirbdami šlaituose visada važiuokite per šlaito šoną, niekada aukštin ir žemyn.
- m. Būkite ypač atsargūs keisdami kryptį dirbdami šlaituose.
- n. Nedirbkite per stačiuose šlaituose.
- o. Būkite labai atsargūs, kai mašina traukiama link jūsų.
- p. Nekeiskite variklio ir mašinos saugos sistemų nustatymų ar parametrų.
- q. Užveskite variklį, kaip nurodyta vartotojo vadove, ir laikykite kojas toliau nuo judančių mašinos dalių.
- r. Rankas ir kojas laikykite toliau nuo judančių mašinos dalių.
- s. Niekada nekelkite ir neneškite mašinos veikiančiu varikliu.
- t. Išjunkite variklį, kai nutolstate nuo mašinos.
- u. Įsitinkite, kad visi paleidimo blokatoriai ir operatoriaus buvimo valdikliai veikia tinkamai. Reguliariai tikrinkite.
- v. Vejapjovės negalima naudoti be pilno žolės surinkimo įrenginio ar be savaimės užsidarančių apsaugų išmetimo angoje.
- w. Dėl triukšmo ir vibracijos bei variklio išmetamųjų dujų veikimo metu reguliariai darykite pertraukėles.
- x. Laikykite vejapjovę geros būklės. Visi techninės priežiūros ir keitimo darbai turėtų būti atliekami išjungus variklį.

2. Vidaus degimo variklių saugos taisyklės

- a. ĮSPĖJIMAS! - Kuras yra labai degus.
- b. Laikykite degalus specialiai pritaikytose talpyklose.
- c. Kuro pildymas lauke. Degalų papildymo metu nerūkykite.
- d. Prieš pradėdami dirbti pildykite kurą. Nenuimkite degalų bako dangtelio ir nepilkite kuro, kol variklis veikia arba yra karštas.
- e. Jei išsiliejo kuras, neužveskite mašinos. Mašiną atitraukite nuo išsiliejimo ir venkite uždegimo šaltinių, kol kuras visiškai neišgaruoja.
- f. Nenaudokite variklio uždaroje vietoje, kur gali kauptis pavojingi anglies monoksido garai
- g. Prieš išjungdami variklį, sumažinkite droselio nustatymą.
- h. Niekada nelaikykite mašinos su degalais cisternoje uždaroje patalpoje, kur gali kauptis pavojingi garai.
- i. Prieš padėdami mašiną į saugyklą, leiskite varikliui visiškai atvėsti.
- j. Kuro baką džiovinkite tik lauke.

3. Papildomi įspėjimai dėl benziniųjų vejapjovių

- a. Niekada nelieskite išmetimo vamzdžio dangčio ar radiatoriaus peleky, kai variklis yra karštas, nes yra nudegimų pavojus. Eksploatacijos metu tokie komponentai kaip išmetimo vamzdis, variklis ir kiti paviršiai pasiekia labai aukštą temperatūrą! Atkreipkite dėmesį į gaminio žymes.
- b. Dėvėdami ir vėl įdėdami pjovimo peilį, mūvėkite darbo pirštines.
- c. Neužpildykite degalų bako iki alyvos įpylimo angos krašto! Palikite šiek tiek vietos benziniui išspausti. Užpildę, įsitinkite, kad kuro dangtelis yra tvirtai priveržtas.
- d. Susidėvėjusį ar pažeistą pjovimo peilį reikia nedelsiant pakeisti nauju.
- e. Kad įrenginys veiktų saugiai, prižiūrėkite veržles, varžtus ir varžtus.
- f. Visada sustabdykite variklį ir ištraukite žvakės maitinimo laidą prieš: valydami, prižiūredami ar taisydami vejapjovę
- g. Operatorius ar naudotojas yra atsakingas už avarijas ar pavojų kitiems žmonėms ar aplinkai.

3. Įrenginio aprašymas

A pav.: 1. rankena, 2. stabdžių svirtis, 3. varomosios sankabos svirtis, 4. starterio virvės rankena, 5. degalų įpylimo angos dangtelis, 6. alyvos įpylimo kamštis, 7. žolių gaudyklė, 8. pjovimo aukščio reguliavimo svirtis, 9. Šoninis išleidimas, 10. Žvakų jungties laidas, 11. Oro filtras, 12. Duslintuvas, 13. RPM valdymo svirtis, 14. Panelė

4. Įrenginio paskirtis

Šis įrenginys yra skirtas tik natūralios žolės pjovimui. Bet koks kitas, nei numatytas, įrenginio naudojimo būdas yra neleistinas. Leidžiama naudoti įrenginį remonto ir statybos darbuose, remonto servisuose, mėgėjiškuose darbuose, jei yra laikomasi naudojimo sąlygų ir leistinių darbo sąlygų, nurodytų Naudojimo instrukcijoje.

5. Naudojimo apribojimai

Įrenginys gali būti naudojamas tik pagal toliau esančias Leistinas darbo taisykles. Savavališkas mechaninės ir elektros sandaros keitimas, bet kokios modifikacijos, priežiūros veiksmai, kurie nėra aprašyti Naudojimo instrukcijoje, bus laikomi neteisėtais, kurie nedelsiant anuliuoja atitikties deklaraciją ir garantines teises. Naudojant įrenginį ne pagal paskirtį arba kitaip, negu yra nurodyta Naudojimo instrukcijoje, Garantinės teisės yra nedelsiant anuliuojamos.

Leistinos darbo sąlygos
Įrenginys skirtas tik darbui lauke. Draudžiama dirbti atmosferinių kritulių metu bei, kai yra atmosferinių iškvrovų rizika.

6. Techniniai duomenys

Modelis	DED8724	DED8725
Pjovimo plotis [cm]	460	510
Variklio galia [kW]	2,7	3,6
Variklio tūris [cm3]	159	196

Maksimalus variklio sukimosi greitis [min ⁻¹]	2800	2800
Įrenginio svoris [kg]	34	35
Pjovimo aukštis [mm]	25-75	25-75
Alyvos talpa [l]	0,6	0,6
Kuro bako talpa [l]	1	1,4
Garantuojamas garso galios lygis LWA [dB(A)]	96	98
Garso slėgio lygis operatoriaus vietoje LpA [dB(A)]	82,1	82,7
Matavimo paklaida K parametrai LpA [dB(A)]	3	3
Garso galios lygis LWA [dB(A)]	93,7	94,5
Matavimo paklaida K parametrai LWA [dB(A)]	1,6	1,16
Vibracijų vertė ah [m/s ²]	3,026	3,144
Vibracijų matavimo paklaida K [m/s ²]	1,5	1,5

Informacija apie virpesius ir triukšmą

Virpesių bendra vertė a_h o taip pat matavimo neapibrėžtis, nustatyta pagal normą ISO 5395-1:2013 i pateikta lentelėje. Triukšmo sklidimas buvo nustatytas pagal ISO 5395-1:2013 vertės pateikiamos aukščiau lentelėje.

DEMESIO Triukšmas gali priversti prie klausos pažeidimo, darbo metu visada reikia naudoti klausos apsaugos priemones!

Triukšmas gali priversti prie klausos pažeidimo, darbo metu visada reikia naudoti klausos apsaugos priemones!

Deklaruojama bendra vertė: virpesių/triukšmo buvo sumatuota pagal standartinę matavimo metodą ir gali būti panaudojama vieno su kitu įtaisu palyginimui. Pateiktas virpesių/triukšmo palyginimas gali būti panaudojamas pirminei /virpesių/triukšmo grėsmės vertinimui.

Virpesių virpesių/triukšmo lygis realaus įtaiso naudojimo metu, gali skirtis nuo deklaruojamų verčių, priklausomai nuo darbinio įrankio panaudojimo būdo, ypatingai nuo naudojamo įrankio rūšies, o taip pat nuo priemonių, saugančių operatorių nustatymo būtinumo. Kad tiksliai nustatyti grėsmę realioje naudojimo sąlygoje, reikia atsižvelgti į visas operacinio ciklo dalis, į kurias taip pat įeina laikotarpiai, kuomet įtaisas yra išjungtas arba įjungtas, bet nėra naudojamas darbu.

7. Paruošimas darbu

DEMESIO Prieš pradėdamas darbą įrenginys turi būti pilnai sumontuotas ir paruoštas laikantis tolesnių nurodymų.

Rankenos tvirtinimas

Apatinę vairo dalį varžtais (B pav., 1) prijunkite prie korpuso dalių, esančių virš galinių ratų (B.2 pav.).

Viršutinę rankenos dalį uždėkite ant apatinės dalies, pritvirtinkite varžtais (B, 3 pav.), Poveržlėmis ir sparnų veržlėmis (B, 4 pav.).

Papildomo skydo montavimas ant rankenos

Ant sumontuotos rankenos uždėkite papildomą skydą, pridėdama varžtais prisukite profiliuotas kilpas prie rankenos.

Kabelių pritvirtinimas prie svirčių

Praleiskite stabdžių trosą per skylę stabdžių svirtyje (C pav., 1), o pavaros sankabos laidą - per pavaros sankabos svirtį (C pav., 2). Įsitinkinkite, kad jie tvirtai pritvirtinti ir nenukrenta.

Šienapjovė gali dirbti trimis režimais: pjauti surinkus nupjautą žolę į krepšį, pjauti šoniniu išmetimu, pjauti mulčiuojant.

Niekada nenaudokite vejamųjų be žolės gaudytuvo, šoninio išleidimo ar mulčiavimo apsaugos.

Pasirinkite vieną iš trijų ir vykdykite surinkimo instrukcijas

Veikimo režimas	Žolių gaudytojas	Šoninis išleidimo dangtelis	Mulčiavimo dangtis
Surenkama į šukšliadėžę	+	-	-
Šoninis išmetimas	-	+	+
Mulčiavimas	-	-	+

(Ženklas „+“ reiškia, kad priedai turi būti montuojami tam tikram darbo režimui, o ženklas „-“ reiškia, kad priedus reikia nuimti)...

Krepšio žolei montavimas

DEMESIO Vejamąją yra pristatoma su uždėta smulkinimo sistemos apsauga, kurią reikia išimti prieš pritvirtinant krepšį žolei (žiūr: Pav. F).

Jei planuojama pjauti žolę naudojant krepšį: pakelti galinį apsauginį elementą (Pav. D, 1), laikant už krepšio rankeną (Pav. D, 2), uždėti taip, kad jis užsiblokuotų lizduose (Pav. D, 3).

Smulkinimo sistemos apsaugos montavimas

Planuojant pjauti žolę smulkinimo režimu: pakelti galinį apsauginį elementą (Pav. F, 1), uždėti smulkinimo sistemos apsaugą (Pav. F, 2). Pritvirtinti galinio apsauginio elemento kronšteinus (Pav. G).

DEMESIO Vejamąją turi keturtaktį variklį, kuris yra pristatomas be variklio alyvos. Prieš pirmą naudojimą reikia įpilti alyvos.

Variklio alyvos pylimas

Atsukti alyvos talpos kamštį (Pav. A, 6) ir įpilti specialios alyvos. Alyvos kiekis, kurį reikia įpilti, yra nurodytas techniniuose duomenyse. Alyvos pylimo metu reikia naudoti piltuvėlį ir kruopščiai nusausti, jei alyva išsipiltų.

Alyvos lygio tikrinimas

Po pirmo pripildymo palaukti kelias minutes ir patikrinti alyvos lygį. Šiam tikslui reikia turėti medžiagą, nepalikiančią dulkių, išsukti alyvos talpos kamštį ir nuvalyti strypą šluoste. Toliau, neužsukant kamščio, patalpinti jį alyvos talpoje, kaip yra parodyta pav. H (Pav. H, 1).

Kuro pylimas

DEMESIO Benzino garai yra itin degūs. Pylant kurą, laikytis visų instrukcijų, išvardytų Saugos taisyklėse (naudojimo instrukcijos 2 punktas).

Atsukti kuro talpos kamštį (Pav. A, 5) ir, naudojant piltuvėlį (skirtą tik šio kuro rūšiai), įpilti kurą. Kuro, kuris telpa į talpą, kiekis yra nurodytas techniniuose duomenyse. Draudžiama viršyti maksimalų kuro kiekį (Pav. G, 1). Kurui išsipylus, kruopščiai nusausti visus paviršius.

Pjovimo aukščio reguliavimas

Norint nustatyti pjovimo aukštį, reikia patraukti rato link reguliavimo rankeną (Pav. A, 8) ir nustatyti ją norimoje pozicijoje (Pav. J). Pjovimo aukštis parenkamas atsižvelgiant į vejos tipą ir žolės aukštį. Jei žolė yra aukšta, pjovimą reikia pradėti nuo didžiausio aukščio ir palaipsniui mažinti iki norimo.

DEMESIO Nustačius norimą pjovimo aukštį, įsitikinti, kad aukščio regulatorius yra užblokuotas fiksiatoriumi ir nejuda pirmyn / atgal.

8. Įrenginio įjungimas

DEMESIO Prieš įjungiant įrenginį, reikia besąlygiškai atlikti veiksmus, aprašytus skirsnyje „Paruošimas darbu“.

Prieš įjungiant įrenginį, įsitikinti, kad visos rankenos (stabdžio, pavaros sankabos) veikia teisingai. Reguliariai tikrinti jų veikimą.

Kuro pumpavimas

Kai variklis šaltas, prieš įjungiant reikia paspausti rankinio kuro siurblio dupleks (Pav. A, 4; Pav. K, 1). Priklausomai nuo aplinkos temperatūros jas reikia paspausti atitinkamą kartų skaičių:

Temperatūra	< 0°C	0÷10°C	10÷20°C	> 20°C
Paspaudimų skaičius	3+4	2+3	1+2	1

Variklio paleidimas

Pritraukti stabdžio rankeną (Pav. A, 2) prie rankenos ir laikyti (Pav. J, 1). Patraukti starterio trosą rankeną (Pav. A, 4; Pav. J, 2) ir įjungti variklį. Jei variklis neįsijungus iš pirmo karto, pakartoti, visą laiką laikant stabdžio rankeną, prispaustą prie rankenos.

Paleidus stabdžio rankeną, variklis sustos. Paleidus stabdžio rankeną, variklis ir peilio sistema gali dar kuri laiką sukstis, prieš pradėdamas tolesnius veiksmus, reikia įsitikinti, kad variklis visiškai sustojo.

Pavaros įjungimas

Viena ranka laikant stabdžio rankeną, antra stumtelėti pavaros sankabos rankeną (Pav. A, 1) rankenos link. Reikia būti itin atsargiam ir turėti saugią poziciją – vejamąją pradės judėti į priekį.

Paleidus pavaros sankabos rankeną, ji sustos. Manevruojant vejamąją, reikia šiek tiek paleisti pavaros sankabos rankeną ir rankiniu būdu atlikti manevrus.

9. Įrenginio naudojimas

DEMESIO Prieš pradėdamas pjovimą, operatorius turi įsitikinti, kad susipažino ir laikosi visų saugos taisyklių (naudojimo instrukcijos 2 punktas).

Pjaunant žolę, reikia judėti tiesiomis juostomis važiuojant taip, kad kiekviena nauja juosta iš dalies padengtų, ką tik nupjautą zoną.

Norint ištuštinti krepšį, reikia sustabdyti vejamąją (paleisti stabdžio rankeną Pav. A, 2). Prieš nuimant krepšį, įsitikinti, kad peilio sistema sustojo. Krepšį galima nuimti atbula seka naudojant veiksmus, aprašytus montavimo instrukcijoje (Pav. D).

Prieš pakartotinai uždėdamas krepšį, įsitikinti, kad išmetimo anga nėra užkimšta nupjautos žolės likučiais.

Pjaunant smulkinimo režimu, susmulkinta žolė yra tolygiai išmėtoma po visą veją. Normaliomis vejos naudojimo sąlygomis žolės smulkinimas apsaugo gruntą nuo pernelyg didelės erozijos, susmulkinta žolė yra biologiškai skaidoma ir natūraliai tręšia veją.

Norint pasiekti optimalų įrenginio efektyvumą, reikia rūpintis jo švara. Darbo metu reikia reguliariai išjungti įrenginį ir patikrinti, ar nupjautos žolės likučiai neužkimšo kurios nors išmetimo angos.

10. Einamieji priežiūros veiksmai

DEMESIO Visi aptarnavimo veiksmai turi būti atliekami išjungus variklį ir nuėmus nuo uždegimo žvakės pajungimo laidą.

Po kiekvieno naudojimo reikia išjungti, leisti atvėsti ir atlikti valymą bei būklės patikrinimą.

Uždegimo žvakės atjungimas (Pav. O)

Išjungus ir atvėsinus įrenginį, reikia nuimti pajungimo laidą (Pav. K, 2) nuo uždegimo žvakės (Pav. K, 1).

Valymas

Laikymo metu įrenginys turi būti švarus. Valant, taip pasukti įrenginį, kad karbiuratorius būtų viršuje, o duslintuvas – apačioje.

Korpuso viduje susirinkusią žolę galima pašalinti naudojant neaštrų medinį įrankį arba storesnį pagaliuką. Reikia būti itin atsargiam, nes prisilietus prie aštrių peilio kraštų galima susižeisti.

Reguliariai, po kiekvieno naudojimo valyti krepšį žolei ir tikrinti, ar jis nėra pažeistas. Jei valant krepšį buvo naudojamas vanduo, prieš sandėliavimą krepšys turi būti nusaustas.

Vejamąją korpusą iš viršaus ir kitus elementus galima nuvalyti minkšta šluoste arba suspaustu oru. Nenaudoti jokių skiediklių ar detergentų, nes jie gali pažeisti įrenginio elementus!

Peilio sistema

Atliekant peilio sistemos priežiūros veiksmus, būtina naudoti apsaugines pirštines ir būti itin atsargiam su aštriais peilio kraštais.

Norint pakeisti arba nuimti peilį, reikia turėti medinį bloką, kuriuo galima bus užblokuoti peilį, kad jis nejudėtų, kai bus atsukamas. Varžto sukimo metu draudžiama laikyti peilį ranka!

Peilio sistema susideda iš rankenos (Pav. L, 4), peilio (Pav. L, 3), tarpiklio (Pav. L, 2) ir varžto (Pav. L, 1). Atsukant ir užsukant varžtą, naudoti pakankamai ilgą plokščią raktą arba smūginį raktą. Tarpiklį uždėti taip, kad jo įdubusi dalis būtų nukreipta peilio link, o išgaubta – varžto link.

Uždegimo žvakė

⚠️ DEMESIO Po priežiūros veiksmų atsargiai įsukti uždegimo žvakę. Žvakė negali būti įsukta pernelyg silpnai (tarpas jaučiasi pirštais) nei pernelyg stipriai (įsukant žvakę, nereikia naudoti jokių pailgintų raktų ar elektrinių raktų).

Reguliariai tikrinti uždegimo žvakės būklę. Taip pat tikrinti žvakės pajungimo laido būklę, ar jis nesusidėvėjo, ar izoliacija nėra pažeista.

Žvakę išsukti ir įsukti rankiniu būdu naudojant komplekte esantį žvakių raktą.

Žvakės elektrodus valyti vieliniu šepetėliu. Matuokliu patikrinti nuotolį tarp elektrodų – jis turi būti nuo 0,7 iki 0,8 mm.

Alyvos lygio tikrinimas, alyvos nuleidimas

Norint patikrinti ir papildyti alyvos kiekį, reikia veikti, kaip yra aprašyta naudojimo instrukcijos 7 skirsnyje.

Alyvą galima nuleisti atsukant nuleidimo varžtą, kuris yra apačioje po alyvos įpylimo kamščiu (Pav. R, 1). Neleisti, kad sena alyva išsipiltų ant žemės, ją reikia surinkti į atitinkamą talpą ir utilizuoti pagal galiojančius įstatymus.

Oro filtro valymas

Paspausdami skląščius (N pav., 1) nuimkite oro filtro dangtį (N pav., 2). Viduje yra oro filtras (N, 3 pav.).

Jei filtras yra pažeistas, jį reikia pakeisti.

Filtrą išvalykite suslėgtu oru, pučiant iš filtro vidaus į išorę. Nenaudokite šepetėlių ar ploviklių!

Minkštu skudurėliu nuvalykite nešvarumus nuo filtro pagrindo (N, 4 pav.). Ypač atsargiai, kad niekas nepatektų į skylutes ir ortakį!

Filtrą įstatykite atvirkštine tvarka ir įsitikinkite, kad jis teisingai pastatytas dangtelyje (N pav., 2), be banguotų kraštų ir išsipūtimų.

Kuro nuleidimas

Jei įrenginys bus laikoma be įjungimo ilgiau nei mėnesį, reikia iš kuro bako nuleisti kurą naudojant specialiai tam skirtą kuro siurbį (nėra komplekte).

to, kurą reikia nuleisti taip pat iš karbiuratoriaus. Žiūrėti iš vejamovės priekio, karbiuratorius bus matomas už oro filtro apsaugos (Pav. O, 2). Atsukti nuleidimo varžtą (Pav. O, 1) ir nuleisti iš karbiuratoriaus kuro likučius į atitinkamą talpą. Likučius kruopščiai nušluostyti.

Trosų įtempimo reguliavimas

Jei vartotojas neturi atitinkamų žinių ir patirties reguliuojant trosus, jis neturėtų savarankiškai atlikti toliau aprašytų veiksmų, tokiu atveju reikia kreiptis į autorizuotą servisą.

Laikui bėgant, natūraliai susidėvi ir išsitempia stabdžio ir pavaros sankabos trosai. Jei reikia, vartotojas gali savarankiškai pareguliuoti jų įtempimą.

Sandėliavimas ir transportavimas

Jei įrenginys ilgesnį laiką (virš mėnesio) nebus naudojamas, reikia jį kruopščiai išvalyti ir iš bako bei karbiuratoriaus bei variklio nuleisti kurą ir alyvą veikiant pagal anksčiau pateiktą instrukciją.

Įrenginį ir kitus elementus, išvardytus komplektacijoje, reikia transportuoti originaliame įpakavime bei taip, kad jų neveiktų kenksmingos aplinkos sąlygos – pvz. drėgmė, atmosferiniai krituliai, aukšta temperatūra (virš 50°C), spaudymas, dėl kurio gali atsirasti mechaninių ir kitų pažeidimų, galinčių neigiamai veikti įrenginį.

Techninių apžiūrų planas

Prieš kiekvieną naudojimą	Po pirmo mėnesio (arba po 5 darbo valandų)	Kas 3 mėnesius (arba kas 25 darbo valandas)	Kas pusmetį (arba kas 50 darbo valandų)	Kasmet (arba kas 100 darbo valandų)	Kas 2 metus (arba kas 250 darbo valandų)
---------------------------	--	---	---	-------------------------------------	--

Techninės apžiūros, kurias galima atlikti savarankiškai						
Variklio alyva	Patikrinimas	X				
	Keitimas		X	X		
Oro filtras	Patikrinimas	X				
	Valymas			X		
Uždegimo žvakė	Patikrinimas ir reguliavimas				X	
	Keitimas					X
Kuro bakas	Patikrinimas			X		
	Valymas			X		
Trosų įtempimas	Patikrinimas	X				
	Reguliavimas				X	
Kuro žarna	Patikrinimas					X
	Keitimas					X
Techninės apžiūros, kurias reikia atlikti autorizuotame servise						
Tarpai važtuvuose	Patikrinimas ir reguliavimas					X
Degimo kamera	Valymas					X

11. Atsarginės dalys ir priedai

Rekomenduojami priedai:

DED87311 - oro filtras
DED87307 - vejamovės ašmenys
DED87313 - žvakė (E7RTC)

DEGL07A (0.6L), DEGL07B (1L) - variklio alyvos

⚠️ DEMESIO Dėl neoriginalių dalių (peilių ir pan.) naudojimo vejamovė gali būti sugadinta, be to, tai gali tapti net kūno sužalojimo priežastimi.

Kad pirkti atsargines dalis ir aksesuarus reikia susisiekti su Dedra Exim servisu. Kontaktiniai duomenys yra 1 instrukcijos puslapyje.

Atsarginių dalių užsakymo metu prašome pateikti serijos numerį, patalpintą vardinėje lentelėje, o taip pat dalies išmontavimo piešinio numerį.

Garantinio laikotarpio galiojimo metu taisymai yra atliekami pagal taisykles pateikiamas garantijos lape. Reklamuojamą produktą prašome pateikti taisymui pirkimo vietoje (pardavėjas įsipareigoja priimti reklamuojamą produktą), nusiųsti į servisą esantį arčiausią gyvenamosios vietos (servisų skaičius www.dedra.pl) arba siųsti į Dedra Exim centrinį servisą. Maloniai prašome pridėti garantinę kortelę. Pasibaigus garantijos laikotarpiui taisymus atlieka centrinis servisas. Pažeistą produktą reikia siųsti į servisą (siuntimo išlaidas padengia vartotojas).

12. Savarankiškas gedimų šalinimas

⚠️ DEMESIO Prieš pradėdant savarankiškai šalinti gedimus, reikia atjungti maitinimo šaltinį.

Problema	Priežastis	Sprendimas
Variklis neįsijungia	Nėra kuro	Įpilti kuro
	Pastos kokybės kuras	Nuleisti kurą iš bako ir karbiuratoriaus, pakeisti kurą
	Neteisingai pajungta uždegimo žvakė	Patikrinti uždegimo žvakės pajungimą, pataisyti
	Uždegimo žvakė užpilta kuru	Išsukti uždegimo žvakę, nuvalyti, išdžiovinti ir įsukti atgal
	Pažeista uždegimo žvakė	Pakeisti uždegimo žvakę
	Sugedo karbiuratorius	Atiduoti įrenginį į servisą
	Sugedo uždegimo sistema	Atiduoti įrenginį į servisą
Variklis neveikia pilnu greičiu	Užsikimšo oro filtras	Patikrinti ir nuvalyti oro filtrą, jei reikia pakeisti
	Pastos kokybės kuras	Nuleisti kurą iš bako ir karbiuratoriaus, pakeisti kurą
	Sugedo karbiuratorius	Atiduoti įrenginį į servisą
	Sugedo uždegimo sistema	Atiduoti įrenginį į servisą
Vejamovė pameta žolę nežiūrint į pritvirtintą krepšį	Uždėta smulkinimo sistema	Išimti smulkinimo sistemą
	Užpildytas krepšys žolei	Patikrinti krepšį, ištuštinti
Įrenginys nenatūraliai vibruoja	Nesubalansuota s arba blogai subalansuotas peilis	Leisti, kad kompetentingas asmuo patikrintų peilį
	Atsitrenkus į kliūtį, buvo pažeistas velenas	Atiduoti įrenginį į servisą

13. Įrenginio komplektacija

1. Vejamovė – 1 vnt., 2. Krepšys žolei – 1 vnt., 3. Smulkinimo sistemos apsauga – 1 vnt., 4. Rankenos varžtas su tarpikliu ir sparnuotąja veržle – 4 kompl., 5. Galinės apsaugos kronšteinai – 2 vnt.

Garantinis lapas

na

Benzininė vejamovė

Katalogo Nr: Partijos numeris:

(toliau – Produktas)

Produkto pirkimo data:

Pardavėjo antspaudas

Pardavėjo parašas ir data:

Vartotojo pareiškimas:

Patvirtinu, kad buvau informuotas apie garantijos sąlygas ir taisyklių, išvardytų Naudojimo instrukcijoje ir Garantiniame lape, nepaisymo pasekmes. Šios garantijos sąlygos yra man žinomos, ką patvirtinu savo parašu:

.....
data ir vieta
.....
vartotojo parašas

I. Atsakomybė už Produktą:

1. Garantijos suteikėjas – „DEDRA EXIM“ Sp. z o.o. su būstine adresu: ul. 3 Maja 8, 05-800 Pruškuvas, KRS 000062517, Varšuvos apylinkės teismo, Valstybinio teismo registro XIV ūkinis skyrius, Mokesčių mokėtojo kodas 527-020-49-33, Įstatinis kapitalas: 100 980,00 PLN.
2. Šiame garantiniame lape nurodytomis sąlygomis Garantijos suteikėjas suteikia garantiją Produktui iš Garantijos suteikėjo asortimento.
3. Garantijos pagrindų atsakomybė yra priimama tik už defektus, esančius Produkte jo išdavimo Vartotojui metu.
4. Garantijos pagrindų Vartotojas gauna teisę nemokamai suremontuoti Produktą, jei defektas buvo aptiktas garantijos galiojimo metu. Apie Produkto remonto būdą (remonto atlikimo metodą) sprendžia Garantijos suteikėjas. Jei Garantijos suteikėjas nuspręstų, kad remontas yra neįmanomas, Garantijos suteikėjas pasiūlo sau teisę pakeisti elementą su defektu arba visą Produktą kitu, veikiančiu teisingai, sumažinti Produkto kainą arba anuliuoti sutartį.
5. Vartotojo, kuris pagal 1964 m. balandžio 23 d. Civilinį kodeksą nėra laikomas vartotoju, atveju Garantijos suteikėjo atsakomybė dėl kompensacijos, susijusi su šia garantija ir (arba) jos sudarymu ir vykdymu, nepriklausomai nuo formos, yra apribota iki maksimaliai Produkto su defektu vertės.

II. Garantijos laikotarpis

Produkto elementai, kuriems veikia garantija	Garantinės apsaugos trukmė
Vejapjovė	24 mėnesiai, skaičiuojant nuo Produkto pirkimo datos, nurodytos šiame Garantiniame lape
Peilis, oro filtras, uždegimo žvakė	Elementai, kuriems garantija negalioja

III. Naudojimosi garantija sąlygos

1. Vartotojas privalo pateikti užpildytą Produkto Garantinį lapą ir Produkto pirkimą patvirtinantį dokumentą (pvz. kasos čekis, sąskaita-faktūra ir pan.). Tam, kad pretenzijos nagrinėjimo procesas vyktų sklandžiai, rekomenduojama, kad Vartotojas kartu su Produktu perduotų visus elementus, nurodytus „Komplektacijos sąraše“, esančiam Naudojimo instrukcijoje.
2. Vartotojas privalo laikytis Naudojimo instrukcijoje ir Garantiniame lape nurodytų rekomendacijų.
3. Garantija galioja tik Lenkijos Respublikos ir ES teritorijoje.
4. Garantija neapima Produkto defektų, atsiradusių dėl to, kad:
 - a. Vartotojas nesilaikė sąlygų, nurodytų Naudojimo instrukcijoje, ypač susijusių su teisingu naudojimu, priežiūra ir valymu;
 - b. Vartotojas naudojo priežiūros ar valymo priemones, neatitinkančias sąlygas nurodytas Naudojimo instrukcijoje;
 - c. Vartotojas netinkamai sandėliavo ir transportavo Produktą;
 - d. Vartotojas savarankiškai keitė ir (arba) modifikavo Produktą, negavęs Garantijos suteikėjo sutikimo;
 - e. Vartotojas naudojo Produkte eksploatacines medžiagas, neatitinkančias Naudojimo instrukcijos sąlygų
5. Vartotojas, kuris pagal 1964 m. balandžio 23 d. Civilinį kodeksą nėra laikomas vartotoju, praranda garantiją Produktui, jei:
 - Vartotojas pašalino, pakeitė arba sugadino serijos numerius, datas ir informacines lenteles;
 - Vartotojas pažeidė plombas arba ant jų matosi Vartotojo veiksmų pėdsakai.
6. Dėmesio! Veiksmai, susijusios su kasdieniai Produkto aptarnavimu, nurodytu pvz. Naudojimo instrukcijoje, Vartotojas atlieka pats ir savo sąskaita.

IV. Pretenzijos pateikimo procedūra:

1. Pastebėjus, kad Produktas veikia neteisingai, prieš pateikiant pretenziją, reikia įsitikinti, kad visi veiksmai, aprašyti Naudojimo instrukcijoje, buvo atlikti teisingai.
 2. Pretenzija rekomenduojama pateikti nedelsiant, geriausiai per 7 dienas nuo Produkto defekto aptikimo. Vartotojas, kuris pagal 1964 m. balandžio 23 d. Civilinį kodeksą nėra laikomas vartotoju, praranda garantiją Produktui, jei nepateikia pretenzijos per 7 dienas.
 3. Pretenziją galima pateikti pvz. Produkto pirkimo punkte, garantiniame servise arba raštu adresu: „DEDRA EXIM“ Sp. z o. o., ul. 3 Maja 8, 05-800 Pruškuvas.
 4. Vartotojas gali pateikti pretenziją, pasinaudodamas blanku, kuris yra internetinėje svetainėje: www.dedra.pl (Pretenzijos garantiniame laikotarpyje pateikimo forma).
 5. Garantinių servisų atskirose šalyse adresai yra nurodyti svetainėje: www.dedra.pl. Jei konkrečioje šalyje nebūtų garantinio serviso, pretenzijas dėl garantijos rekomenduojama siųsti adresu: „DEDRA EXIM“ Sp. z o. o., ul. 3 Maja 8, 05-800 Pruškuvas, Lenkija.
 6. Majac Dėl Vartotojo saugumo draudžiama naudoti Produktą su defektais.
 7. Dėmesio!!! Produkto su defektais naudojimas kelia pavojų Vartotojo sveikatai ir gyvybei.
 8. Veiksmai, susiję su garantija, bus atlikti per 14 darbo dienų skaičiuojant nuo Produkto, dėl kurio yra pateikiama pretenzija, pristatymo dienos.
 9. Prieš pristatant Produktą, dėl kurio yra pateikiama pretenzija, rekomenduojama jį nuvalyti. Produktą, dėl kurio yra pateikiama pretenzija, reikia kruopščiai supakuoti, kad jis būtų apsaugotas nuo pažeidimų transporto metu – rekomenduojama pristatyti produktą originalioje pakuoje.
 10. Garantijos laikotarpis yra pratęsiamas tiek, kiek Vartotojas negalėjo juo naudotis dėl garantijos apimto defekto.
- Gwarancja Ši garantija neriboja, neišskiria bei nesustabdo Vartotojo teisių dėl perduotų prekes neatitikimo arba prekes defekto.

⚠ Satura rādītājs

1. Attēli un zīmējumi
2. Drošības noteikumi
3. Ierīces apraksts

4. Ierīces pielietojums
6. Lietošanas ierobežojumi
6. Tehniskie dati
7. Sagatavošana darbībai
8. Ierīces ieslēgšana
9. Ierīces lietošana
10. Tekošas tehniskas apkopes darbības
11. Rezerves daļas un piederumi
12. Patstāvīga avāriju novēršana
13. Ierīces komplektācija
14. Garantijas karte

Originālās instrukcijas tulkojum

Atbilstības deklarācija ir pievienota instrukcijai kā atsevišķs dokuments. Atbilstības deklarācijas neesamības gadījumā sazinieties ar uzņēmumu Dedra Exim Sp. z o.o.

⚠ UZMANĪBU Strādājot ar ierīci rekomendējam vienmēr ievērojiet pamatīgus darba drošības nosacījumus, lai izvairotos no ugunsgrēka, elektrošoka vai mehāniska ievainojuma.

Pirms ierīces ekspluatācijas uzsākšanas lūdzam iepazīties ar lietošanas instrukciju. Saglabājiet lietošanas instrukciju un atbilstības deklarāciju. Lietošanas Instrukcijas rekomendāciju un norādījumu stipra ievērošana ļaus pagarināt ierīces darba laiku.

⚠ UZMANĪBU Darba laikā jābūt ievēroti galvenie darba drošības noteikumu nodarījumi.

Gadījumā, ja ierīce tiks nodota citai personai, lūdzam nodot arī lietošanas instrukciju un atbilstības deklarāciju Firma Dedra Exim nav atbildīga par nelaimes gadījumiem savienotiem ar darba drošības norādījumu neievērošanu. Rūpīgi salasiet visu darba drošības un lietošanas instrukciju. Instrukcijas brīdinājumu neievērošana var ierosināt nelaimes, ugunsgrēku un/vai nopietnu ievainojumu.

2. Drošības noteikumi

- 1) **Vispārīgi drošības noteikumi**
 - a) *Uzmanīgi izlasiet lietošanas instrukciju. Iepazīstieties ar vadības ierīcēm.*
 - b) *Neļaujiet mašīnu darbināt bērniem vai cilvēkiem, kas nav pazīstami ar rokasgrāmatu.*
 - c) *Mašīnu drīkst izmantot tikai apmācīti operatori. Nelietojiet mašīnu, kamēr esat noguris, slims vai esat alkohola vai citu narkotiku reibumā.*
 - d) *Nestrādājiet blakus esošo, bērnu vai mājdzīvnieku tuvumā.*
 - e) *Atcerieties, ka mašīnas operators ir atbildīgs par citu cilvēku un viņu īpašuma drošību.*
 - f) *Strādājot, valkājiet drošības apavus ar nesliedzošu zoli un garām biksēm. Nestrādājiet basām kājām vai atvērta apaviem.*
 - g) *Pirms darba rūpīgi pārbaudiet vietu un noņemiet visus priekšmetus, kuru mašīna var izstumt.*
 - h) *Pirms darba uzsākšanas pārbaudiet, vai nav bojātu vai nolietotu daļu. Visas bojātās vai nolietotās daļas ir jānomaina.*
 - i) *Strādājiet tikai dienasgaismā vai labā mākslīgā apgaismojumā*
 - j) *Strādājot ar nogāzēm, vienmēr saglabājiet stabilu stāvokli.*
 - k) *Staiģā, strādājot, nekad neskrīn.*
 - l) *Kad mašīna ir uzmontēta uz riteņiem, vienmēr brauciet pa slīpuma malu, nekad nedarbojieties uz augšu un uz leju, strādājot pie nogāzēm.*
 - m) *Esiet īpaši piesardzīgs, mainot virzienu, strādājot pie nogāzēm.*
 - n) *Nestrādājiet pārāk stāvās nogāzēs.*
 - o) *Esiet īpaši piesardzīgs, kad mašīna tiek pievilktā pret sevi.*
 - p) *Nemainiet motora iestatījumus vai parametrus un mašīnas drošības sistēmas.*
 - q) *Sāciet motoru, kā norādīts lietotāja rokasgrāmatā, un turiet kājas prom no kustīgajām mašīnas daļām.*
 - r) *Turiet rokas un kājas prom no mašīnas kustīgajām daļām.*
 - s) *Nekad neuzņemiet un nēsājiet mašīnu ar darbināmu motoru.*
 - t) *Apturiet motoru, kad atālināties no mašīnas.*
 - u) *Pārļiecinieties, vai visas startējošās bloķēšanas un operatora klātbūtnes vadības ierīces darbojas pareizi. Regulāri veiciet to pārbaudes.*
 - v) *Zāles plāvēju nedrīkst darbināt bez pilnīga zāles savācēja vietā vai bez pašizverošiem aizsargiem uzplūdes atverē.*
 - w) *Trokšņa un vibrācijas iedarbības, kā arī motora izplūdes gāzu iedarbības laikā regulāri veiciet pārtraukumus.*
 - x) *Glabājiet zāles plāvēju labā darba stāvoklī. Visi apkopes un nomaiņas darbi jāveic ar izslēgtu motoru.*
- 2) **Drošības noteikumi iekšdedzes motoriem**
 - a) *BRĪDINĀJUMS! - Degviela ir viegli uzliesmojoša.*
 - b) *Glabājiet degvielu speciāli pielāgotās tvertnēs.*
 - c) *Uzpildiet degvielu ārā. Degvielas uzpildes laikā nesmēķējiet cigaretes.*
 - d) *Pirms darba uzsākšanas uzpildiet degvielu. Nenovietojiet degvielas tvertnes vāku un neuzpildiet degvielu, kamēr motors darbojas vai ir karsts.*
 - e) *Ja degviela izlijusi, neiedarbiniet mašīnu. Pārvietojiet mašīnu prom no noplūdes un izvairieties no aizdegšanās avotiem, līdz degviela ir pilnībā izvaikojusi.*
 - f) *Nedarbiniet motoru slēgtā vietā, kur var savākties bīstami oglekļa monoksīda izgarojumi*
 - g) *Pirms dzinēja izslēgšanas samaziniet droselējvārsta iestatījumu.*
 - h) *Nekad neglabājiet mašīnu ar degvielu tvertnē slēgtās telpās, kur var savākties bīstami tvaiki.*
 - i) *Pirms ievietojat mašīnu noliktavā, ļaujiet motoram pilnībā atdzist.*
 - j) *Žāvējiet degvielas tvertni tikai ārpus telpām.*
- 3) **Papildu brīdinājumi benzīna zāles plāvējiem**
 - a) *Nekad neaiztieciot izplūdes caurules vāku vai radiatora spuras, kad motors ir karsts, jo pastāv apdegumu risks. Darbības laikā tādas sastāvdaļas kā izplūdes caurule, dzinējs un citas virsmas sasniedz ļoti augstu temperatūru! Pievērsiet uzmanību marķējumiem uz izstrādājuma.*

- b) Valkājot darba cimdus, noņemot un atkārtoti uzstādot griezēja nazi.
- c) Nepildiet degvielas tvertni līdz eļļas uzpildes kakla malai! Atstājiet nedaudz vietas benzīna dekompresijai. Pēc uzpildīšanas pārliecinieties, ka degvielas vāciņš ir cieši pievilkt.
- d) Nolieciet vai bojātais griešanas nazis nekavējoties jānomaina pret jaunu.
- e) Glabājiet uzgriežņus, bultskrūves un skrūves labā stāvoklī, lai nodrošinātu ierīces drošu darbību.
- f) Vienmēr apturiet motoru un noņemiet aizdedzes sveces strāvas vadu pirms plāvēja tīrīšanas, apkopes vai remonta.
- g) Operators vai lietotājs ir atbildīgs par negadījumiem vai bīstamību citiem cilvēkiem vai videi.

3. Ierīces apraksts

A attēls: 1. Rokturis, 2. Bremžu svira, 3. Piedziņas sajūga svira, 4. Startera troses rokturis, 5. Degvielas uzpildes vāciņš, 6. Eļļas uzpildes korķis, 7. Zāles uztvērējs, 8. Pļaušanas augstuma regulēšanas svira, 9. Sānu izlāde, 10. Aizdedzes sveces savienojuma kabelis, 11. Gaisa filtrs, 12. Izpūtētājs, 13. RPM vadības svira, 14. Panelis

4. Ierīces norīkošana

Šī ierīce ir paredzēta tikai dabiskas zāles pļaušanai. Nav pieļaujama jebkāda cita izmantošana, izņemot paredzētu ierīces izmantošanu. Pieļaujama aprīkojuma izmantošanu remonta-būvniecības darbos, remonta rūpnīcās, amatieru darbos, ja vienlaikus būs ievēroti lietošanas nosacījumi un pieļaujami darba apstākļi, noteikti lietošanas instrukcijā.

5. Lietošanas ierobežojums

Ierīce var būt lietota tikai saskaņā ar turpmāk minētiem „Pieļaujamiem darba nosacījumiem”.

Visas patstāvīgas izmaiņas mehāniskā un elektriskā konstrukcijā, jebkuras modifikācijas, rīcība, kas nav aprakstīta lietošanas instrukcijā būs uzskatāmi kā nelikumīgi un var ierosināt garantijas tiesību tūlītēju pazaudēšanu, un atbilstības deklarācija pazaudēs savu spēku.

Nepiemērota lietošana vai lietošana neatbilstoši lietošanas instrukcijai var ierosināt garantijas tiesību tūlītēju pazaudēšanu.

Pieļaujami darba apstākļi
Ierīce ir paredzēta tikai ārējiem darbiem. Nelietojiet ierīci atmosfērisku nokrišņu laikā un kad ir zibens risks.

6. Tehniskie parametri

Modelis	DED8724	DED8725
Pļaušanas platums [cm]	460	510
Dzinēja jauda [kW]	2,7	3,6
Dzinēja tilpums [cm ³]	159	196
Dzinēja maksimālais griezes ātrums [min ⁻¹]	2800	2800
Ierīces masa [kg]	34	35
Pļaušanas augstums [mm]	25-75	25-75
Eļļas tilpums [l]	0,6	0,6
Degvielas tvertnes tilpums [l]	1	1,4
Akustiskās jaudas garantētais līmenis LWA [dB(A)]	96	98
Akustiskā spiediena līmenis operatora vietā LpA [dB(A)]	82,1	82,7
Mērījuma nedrošums K LpA [dB(A)]	3	3
Akustiskās jaudas līmenis LWA [dB(A)]	93,7	94,5
Mērījuma nedrošums K LWA [dB(A)]	1,6	1,16
Vibrāciju vērtība ah [m/s ²]	3,026	3,144
Vibrācijas līmeņa mērījuma nedrošums K [m/s ²]	1,5	1,5

Informācijas par vibrācijām un troksni

UZMANĪBU Kopējā vibrāciju vērtība ah un mērījuma neprecizitāte ir noteikta atbilstoši standartam ISO 5395-1:2013 un norādīta tabulā.

Troksņa emisija ir noteikta atbilstoši ISO 5395-1:2013, vērtības ir norādītas iepriekš tabulā

UZMANĪBU Troksnis var novest pie dzirdes bojāšanās. Darba laikā vienmēr lietojiet dzirdes aizsardzības līdzekļus!

Deklarētā kopējā vibrāciju/troksņa emisijas vērtība ir izmērīta, izmantojot standarta testa metodi, un var tikt izmantota, lai salīdzinātu vienu ierīci ar otru. Norādītais vibrāciju/troksņa līmenis var tikt izmantots arī pakļautības vibrāciju/troksņa iedarbībai iepriekšējai novērtēšanai. Vibrāciju/troksņa līmenis faktiskās ierīces lietošanas laikā var atšķirties no deklarētajām vērtībām atkarībā no darba instrumentu izmantošanas veida, jo īpaši no apstrādājama priekšmeta veida un nepieciešamības noteikt līdzekļus, kuru mērķis ir nodrošināt lietotāja aizsardzību. Lai precīzi novērtētu iedarbību faktiskajos lietošanas apstākļos, ir jāņem vērā visas darbības cikla daļas, kas aptver arī periodus, kad ierīce ir izslēgta vai ir ieslēgta, bet netiek izmantota darbam.

7. Darba sagatavošana

UZMANĪBU Pirms darba uzsākšanas ierīce ir pilnībā jāsamontē un jāgatavo saskaņā ar sekojošiem norādījumiem.

Roktura montāža

Pievienojiet stūres apakšējo daļu ar skrūvēm (B attēls, 1) korpusa daļām virs aizmugurējiem riteniem (B.2. Attēls).

Novietojiet roktura augšējo daļu uz apakšējās daļas, nostipriniet to ar skrūvēm (B, 3. att.), Paplāksnēm un spānu uzgriežņiem (B, 4. attēls).

Papildu paneļa uzstādīšana uz roktura

Uzlieciet papildu paneli uz samontētā roktura, ar komplektā iekļautajām skrūvēm pieskrūvējiet profilētās cilpas pie roktura.

Kabeļu piestiprināšana pie svirām

Izslaidiet bremžu troses caurumu bremžu svirā (C zīm., 1) un piedziņas sajūga trosi caur piedziņas sajūga sviru (C zīm., 2). Pārliecinieties, ka tie ir droši piestiprināti un neizkrīst.

Pļāvējs var darboties trīs režīmos: pļaušana, savācot noplauto zāli grozā, pļaušana ar sānu izlādi, pļaušana ar mulčēšanu.

Nekad nelietojiet pļāvēju, ja nav uzstādīts zāles savācējs vai sānu izplūdes aizsargs vai mulčēšanas aizsargs.

Izvēlieties vienu no trim un izpildiet montāžas instrukcijas

Darbības režīms	Zāles ķērājs	Sānu izlādes vāks	Mulčēšanas vāks
Savākšana atkritumu tvertnē	+	-	-
Sānu izlāde	-	+	+
Mulčēšana	-	-	+

(Zīme "+" nozīmē, ka piederumi jāuzstāda noteiktam darbības režīmam, un zīme "-" nozīmē, ka piederumi ir jānoņem)..

Zāles kausa montāža

UZMANĪBU Pļāvējs tiek piegādāts ar uzstādītu mulčas pārsegu, kas pirms zāles groza uzstādīšanas jānoņem (sk. Zīm. F)

Ja plānojat pļaut zāli ar uzstādītu zāles savākšanas grozu: paceliet aizmugurējo pārsegu (Zīm. D, 1), turot groza rokturi (Zīm. D, 2) novietojiet to tā, lai tas nobloķētos ligzdās (Zīm. D, 3).

Mulčēšanas pārsega montāža

Ja jūs plānojat pļaut zāli ar mulčēšanu: paceliet sānu aizsargu (Zīm. F, 1) un uzstādiet mulčēšanas pārsegu (Zīm. F, 2). Uzstādiet aizmugurējā pārsega kronšteinus (Zīm. G).

UZMANĪBU Ierīce ir aprīkota ar četraktu motoru, kas tiek piegādāts bez motoreļļas. Pirms pirmās lietošanas papildiniet eļļu.

Motoreļļas uzpildīšana

Atskrūvējiet eļļas iepildīšanas korķi (Zīm. A, 6) un ielejiet tam paredzēto eļļu. Uzpildāmās eļļas daudzums ir norādīts tehniskajos datos. Uzpildot eļļu, izmantojiet piltuvi un rūpīgi noslaukiet visus izlijušos atlikumus.

Eļļas līmeņa pārbaudīšana

Pēc pirmās uzpildīšanas pagaidiet dažas minūtes un pēc tam pārbaudiet eļļas līmeni. Lai to izdarītu, paņemiet lupatiņu, kas neizdala putekļus, atskrūvējiet eļļas korķi un noslaukiet lietni ar lupatiņu. Pēc tam ievietojiet lietni eļļas iepildīšanas caurumā, nepievelkot korķi, kā parādīts H attēlā (Zīm. H, 1) - pēc lietņa noņemšanas eļļas līmenim jābūt starp minimālo indikatoru, kas apzīmēts ar burtu L (Zīm. H, 3) un maksimālo indikatoru, kas apzīmēts ar burtu H (Zīm. H, 2).

UZMANĪBU Benzīna tvaiki ir ļoti viegli uzliesmojoši. Uzpildot degvielu, ievērojiet visus norādījumus, kas ietverti "Drošības noteikumos" (lietošanas instrukcijas 2. punkts).

Atskrūvējiet degvielas tvertnes korķi (Zīm. A, 5) un izmantojiet piltuvi (paredzēta tikai šāda veida degvielai), lai uzpildītu degvielas līmeni. Degvielas daudzums, kas atrodas tvertnē, ir norādīts tehniskajos datos. Nedrīkst pārsniegt maksimālo degvielas līmeni (Zīm. G, 1).

Ja izlijāt degvielu, rūpīgi noslaukiet visus atlikumus.

Griešanas augstuma noteikšana

Lai noregulētu pļaušanas augstumu, velciet regulēšanas sviru riteņa virzienā (Zīm. A, 8) un pagrieziet tā auzturī attiecīgajā aizbīdnī (Zīm. J). Pareizais pļaušanas augstums jāizvēlas atbilstoši zāliena tipam un zāles augstumam. Ja zāle ir augsta, pļaušana jāuzsāk no augstākā augstuma, pakāpeniski to samazinot pēc nepieciešamības.

UZMANĪBU Pēc vēlamā griešanas augstuma iestatīšanas pārliecinieties, vai regulēšanas svira ir nofiksēta ar aizbīdni caurumā un nevar pārvietoties uz priekšu/atpakaļ.

8. Ierīces ieslēgšana

UZMANĪBU Pirms ierīces iedarbināšanas obligāti veikt darbību, aprakstītu "Darba sagatavošana" nodaļā.

Pirms ierīces iedarbināšanas pārliecinieties, ka visas sviras (bremzes, piedziņas sajūgs) darbojas pareizi. Regulāri pārbaudiet to darbību.

Degvielas sūkņēšana

Kad motors ir auksts, pirms palaišanas manuāli jāpiespiež degvielas sūkņa silfonu (Zīm. A, 4; Zīm. K, 1). Atkarībā no apkārtējās vides temperatūras, spiediet to vairākas reizes:

Temperatūra	< 0°C	0+10°C	10+20°C	> 20°C
Piespiešanu skaits	3+4	2+3	1+2	1

Motora iedarbināšana

Velciet bremzes sviru (Zīm. A, 2) pret rokturi un turiet to (Zīm. J, 1). Pavelciet startera virves rokturi (Zīm. A, 4; Zīm. J, 2), lai iedarbinātu motoru. Ja iedarbināšana nenotiek pirmo reizi, atkārtojiet, pastāvīgi turot pie roktura pievilktu bremžu sviru. Pēc bremzes sviras atlaišanas dzinējs tiks apturēts. Pēc bremzes sviras atlaišanas motora un griezēja naža bloks kādu laiku var rotēt, pirms tālāku darbību uzsākšanas pārliecinieties, ka motors ir pilnībā apstājies.

Piedziņas palaišana

Ar vienu roku turot bremžu sviru, ar otru - virziet piedziņas sajūga sviru (Zīm. A, 1) roktura virzienā. Esiet īpaši piesardzīgs un saglabājiet drošu pozīciju - pļāvējs sāks virzīties uz priekšu.

Pēc piedziņas sajūga sviras atlaišanas dzinējs tiks apturēts. Apgrīzoties atpakaļgaitā, pagriežot utt., atlaidiet piedziņas sajūga sviru un manuāli manevrējiet pļāvēju.

9. Ierīces lietošana

UZMANĪBU Pirms plaušanas operatoram jāpārliecinās, ka viņš ir izlasījis un ievēro visus drošības noteikumus (lietošanas instrukcijas 2. punkts).

Plaujot zāli, jāpārvietojats taisnās līnijās, ar pārlīkšanu (tā, lai nākamā pāreja daļēji pārklājas ar iepriekšējo).
Lai iztukšotu zāles savākšanas grozu, apstādiniet ierīci (atļaidiet bremžu sviru - Zīm. A, 2). Pirms groza noņemšanas pārliecinieties, ka griešanas naža mezgls ir apstājies. Noņemiet zāles savākšanas grozā apgriezta secībā (Zīm. D).
Pirms zāles groza uzstādīšanas atpakaļ pārliecinieties, vai izplūdes atvere nav aizsērējusi ar nopļautās zāles atliekām.
Plaujot ar mulčēšanu, sasmalcinātu zāli plāvējs vienmērīgi izklieš pa visu zāliena virsmu. Mulčēšana (citiem vārdiem sakot: pakļāšana) normālos zāliena lietošanas apstākļos aizsargā augsni pret pārmērīgu eroziju, un sasmalcinātā zāle ir bioloģiski noārdāma, mēslojot zālienu.
Lai sasniegtu optimālu ierīces darbību, turiet to tīru. Darbības laikā regulāri izslēdziet mašīnu un pārbaudiet, vai nopļautā zāle nav aizsērējusi nevienu no izplūdes caurumiem.

10. Kārtējas apkalpošanas rīcība

UZMANĪBU Visa apkope jāveic ar izslēgtu motoru un atvienotu aizdedzes sveces vadu.

Pēc katras lietošanas izslēdziet, ļaujiet atdzist, pārbaudiet un notīriet.
Aizdedzes sveces atvienošana (Zīm. K)
Pēc ierīces izslēgšanas un atdzesēšanas no aizdedzes sveces (Zīm. K, 1) noņemiet savienojuma kabeli (Zīm. K, 2).

Tīrīšana
Ierīci saglabāt un glabāt tīrumā. Tīrot, nolieciet ierīci uz sāniem tā, lai karburators būtu augšpusē, un trokšņa slāpētājs - apakšā.
Korpusa iekšpusē uzkrāto zāli noņemiet ar koka, neasu instrumentu vai biežāku kociņu. Īpašu uzmanību pievēršiet naža asajām malām - pastāv savainošanās risks.
Pēc katras lietošanas regulāri notīriet zāles savākšanas grozu un pārbaudiet, vai tas nav bojāts. Ja groza tīrīšanai izmantoja ūdeni, pirms uzglabāšanas to rūpīgi nosusiniet.
Notīriet plāvēja korpusa augšdaļu un citas detaļas, izmantojot mīkstu drāniņu vai saspiestu gaisu. Nelietojiet šķīdinātājus vai mazgāšanas līdzekļus, jo tie var sabojāt ierīces sastāvdaļas!

Griešanas naža mezgls
UZMANĪBU Veicot griešanas naža mezgla montāžas darbus, vienmēr valkājiet aizsargcimdus un pievērsiet īpašu uzmanību naža asām malām.
Lai nomaiņītu vai demontētu un montētu griešanas nazi, ir nepieciešams koka bloks, kas nofiksēs nazi tā, lai tas negrieztos atskrūvēšanas laikā. Pieskrūvējot un atskrūvējot skrūvi, neturiet nazi ar roku!
Griešanas naža mezgls sastāv no turētāja (Zīm. L, 4), griešanas naža (Zīm. L, 3), paplāksnes (Zīm. L, 2) un skrūves (Zīm. L, 1). Lai atskrūvētu un pieskrūvētu skrūvi, izmantojiet uzgriežņu atslēgu ar attiecīgi garu rokturi vai triecienatslēgu. Sakārtojiet paplāksni tā, lai tās ieliektā puse būtu vērsta pret asmeni, un izliekta skrūves virzienā.

Aizdedzes svece
UZMANĪBU Pēc apkopes uzmanīgi pievelciet aizdedzes sveci. Sveci nedrīkst pievilkt ne pārāk vaļīgi (zem pirksta sajūtam vaļīgums), ne pārāk stingri (sveces pievilksšanai nelietojiet pagarinātas sviras vai elektrisko atslēgu).
Regulāri jāpārbauda aizdedzes sveces stāvoklis. Pārbaudiet arī aizdedzes sveces savienojuma kabeļa stāvokli, vai tas nav nodilis, vai izolācija nav saplaisājusi vai sabojāta.
Atskrūvējiet un ar roku pievelciet sveci, izmantojot pievienoto sveces atslēgu.
Notīriet sveču elektrodus ar stieplu suku. Lai pārbaudītu attālumu starp elektrodiem, izmantojiet mērtastu - tā platumam jābūt no 0,7 līdz 0,8 mm.

Ēļas līmeņa pārbaude, ēļas izliešana
Lai pārbaudītu un papildinātu ēļas līmeni, rīkojieties, kā aprakstīts lietošanas instrukcijas 7. nodaļā.
Ēļļu var izliet caur izliešanas skrūvi, kas atrodas kakla apakšā zem ēļlas iepildīšanas korķa (Zīm. R, 1). Neļaujiet izlietai ēļļai izlīst zemē - savāciet to piemērotā tvertnē un utilizējiet saskaņā ar vietējiem noteikumiem.

Gaisa filtra tīrīšana
Nospiežot aizbīdņus (N attēls, 1), noņemiet gaisa filtra vāku (N attēls, 2). Iekšpusē ir filtrs (N, 3. attēls).
Ja filtrs ir bojāts, tas ir jānomaina.
Notīriet filtru ar saspiestu gaisu, pūšot no filtra iekšpusē uz āru. Nelietojiet ota vai mazgāšanas līdzekļus!
Izmantojiet mīkstu drāniņu, lai notīrītu neīrumus no filtra pamatnes (N, 4. att.). Īpaši uzmanoties, lai urbumos un gaisa vadā nekas nenonāktu!
Uzstādiet filtru apgriezta secībā, pārliecinoties, ka tas ir pareizi novietots vāciņā (N attēls, 2), bez viļņainām malām un izliekumiem.

Degvielas izliešana
Ja ierīci glabā, neieslēdzot ilgāk par mēnesi, izlejiet degvielu no degvielas tvertnes, izmantojot speciālu degvielas sūkni (nav iekļauts komplektā).
Degvielu vajadzētu izliet arī no karburatora. Skatiet ierīces priekšpusē, karburators būs redzams aiz gaisa filtra pārsega (Zīm. O, 2). Noskrūvējiet izliešanas skrūvi (Zīm. O, 1) un savāciet atlikušo degvielu no karburatora uz piemērotu tvertni. Rūpīgi noslaukiet visus iespējamus atlikumus.

Trošu spriegojuma iestatīšana
UZMANĪBU Ja lietotājam nav atbilstošu zināšanu un pieredzes regulēšanas jomā, viņam nevajadzētu veikt turpmāk

aprakstītās darbības - šajā gadījumā lūdzam sazināties ar autorizētu servisa centru.

Pēc ierīces lietošanas laika notiek dabisks bremžu troses un piedziņas sajūga nodilums un pagarinājums. Ja nepieciešams, lietotājs pats var iestatīt trošu spriegumu.

Glabāšana un transports

Ja ierīce netiks lietota ilgu laiku (vairāk nekā mēnesi), tā ir rūpīgi jāiztīra un jāiztukšo degviela no tvertnes un karburatora, kā arī ēļļa no motora, ievērojot iepriekš aprakstītās instrukcijas.

Ierīce un citi elementi minēti komplektācijā jābūt transportēti, pēc iespējamības oriģinālajā iepakojumā, lai nebūtu pakļauti apkārtnes nelabvēlīgiem apstākļiem, piem., mitrums, atmosfēriski nokrišņi, augstā temperatūra (virs 50°C), spiediens, kas var izraisīt mehāniskus bojājumus un citi, kuri var negatīvi ietekmēt uz ierīci.

Pārbaudes plāns

	Pirms katras lietošanas	Pēc pirmā mēneša (vai pēc 5 darba stundām)	Ik pēc 3 mēnešiem (vai ik pēc 25 darba stundām)	Ik pēc sešiem mēnešiem (vai ik pēc 50 darba stundām)	Reizi gadā (vai ik pēc 100 darba stundām)	Ik pēc 2 gadiem (vai ik pēc 250 darba stundām)
Pārbaudes, kuras var veikt patstāvīgi						
Motoreļļa	Pārbaude	X				
	Apmaina		X			
Gaisa filtrs	Pārbaude	X				
	Tīrīšana		X			
Aizdedzes svece	Pārbaude un iestatīšana				X	
	Apmaina					X
Degvielas tvertne	Tīrīšana		X			
Troses spriegojums	Pārbaude	X				
	Regulēšana				X	
Degvielas vads	Pārbaude					X
	Apmaina					X
Pārbaudes veikšanai autorizētā servīsā						
Vārstu vaļīgums	Pārbaude un iestatīšana				X	
Degšanas kamera	Tīrīšana				X	

11. Rezerves daļas un piederumi

Piedāvātie aksesuāri:

- DED87311 - gaisa filtrs
- DED87307 - plāvēja asmens
- DED87313 - aizdedzes svece (E7RTC)
- DEGL07A (0.6L), DEGL07B (1L) - motoreļļa

UZMANĪBU Neoriģinālu elementu (griešanas nažu utt.) izmantošana var izraisīt ierīces sabojāšanu un ārkārtējos gadījumos - arī nopietnus ievainojumus.

Lai iegādātos rezerves daļas un piederumus, sazinieties ar uzņēmuma Dedra Exim servisa centru. Kontaktinformācija ir atrodama instrukcijas 1. lapā. Pasūtot rezerves daļas, norādiet datu plāksnītē norādīto partijas numuru un daļas numuru no kopsalikuma rasējuma.

Garantijas periodā remontu tiek veikti saskaņā ar noteikumiem, kas norādīti garantijas kartē. Ierīce, uz kuru attiecas reklamācija, ir jānodod remontam iegādes vietā (pārdevējam tā ir jāpieņem), jānodod servisa centrā, kas atrodas vistuvāk dzīvesvietai (servisa centru saraksts ir pieejams tīmekļa vietnē www.dedra.pl), vai jānosūta uzņēmuma *Dedra Exim* galvenajā servisa centrā. Pievienojiet ierīcei aizpildīto garantijas karti. Pēc garantijas perioda remontus veic galvenais servisa centrs. Nosūtiet ierīci servisa centrā (sūtījuma izmaksas sedz lietotājs).

12. Defekta paša novēršana

UZMANĪBU Pirms jebkuru defektu pašas novēršanas atslēgt ierīci no elektrības.

Problēma	Iemesls	Risinājums
Dzinēja iedarbināšana nav iespējama	Degvielas trūkums	Papildiniet degvielu
	Sliktas kvalitātes degviela	Izlejiet degvielu no tvertnes un no karburatora, nomainiet degvielu
	Aizdedzes svece ir pievienota nepareizi	Pārbaudiet aizdedzes sveces pieslēgumu, uzlabot
	Aizdedzes svece ir pārpludināta ar degvielu	Atskrūvējiet aizdedzes sveci, notīriet, nosusiniet un uzstādiet atkārtoti
	Bojāta aizdedzes svece	Mainīt aizdedzes sveci

	Bojāts karburators	Nodot ierīci servisam
	Aizdedzes sistēmas bojājums	Nodot ierīci servisam
	Iestrēguši motora vārsti	Nodot ierīci servisam
Dzinējs nefunkcionē ar pilnu jaudu	Noblokēt gaisa filtrs	Pārbaudīt un notīrīt gaisa filtru, ja vajadzīgi – mainīt.
	Slikta kvalitātes degviela	Izlejiet degvielu no tvertnes un no karburatora, nomainiet degvielu
	Bojāts karburators	Nodot ierīci servisam
	Aizdedzes sistēmas bojājums	Nodot ierīci servisam
	Iestrēguši motora vārsti	Nodot ierīci servisam
Neskatoties uz zāles savākšanas groza uzstādīšanu, ierīce zaudē zāli	Uzstādīts mulčēšanas pārsegs	Noņemiet mulčēšanas pārsegu
	Pilns zāles grozs	Pārbaudiet grozu, iztukšojiet
Ierīce iekrīt nedabiskās vibrācijās	Nesabalansēts vai slikti līdzsvarots griešanas nazis	Nododiet nazi balansēšanai kompetentajai personai
	Šķībs ass pēc šķēršļa sasišanas	Nodot ierīci servisam

13. Ierīces komplektācija

1. Plāvējs – 1 gab., 2. Zāles grozs – 1 gab., 3. Mulčēšanas pārsegs – 1 gab., 4. Roktura skrūve ar paplāksni un spārna uzgriezni – 4 kompl., 5. Pārsega horizontālie kronšteiņi – 2 gab.

Garantijas talons

uz

Benzīna zāles plāvējs

Kataloga Nr: Partijas numurs:.....

(turpmāk saukts **Produkts**)

Produkta iegādes datums:

Pārdevēja zīmogs

Datums un pārdevēja paraksts:

Lietotāja apliecinājums:

Ar šo apliecinu, ka saņēmu informāciju par garantijas nosacījumiem, kā arī par Lietošanas instrukcijas un Garantijas talona norādījumu neievērošanas sekām. Garantijas nosacījumi ir man zināmi, ko apliecinu ar savu rokraksta parakstu:

.....
datums un vieta

.....
Lietotāja paraksts

I. Atbildība par Produktu

3. Maja 8, 05-800 Pruszków, Polija, reģistrācijas numurs KRS 0000062517, Varšavas Rajona Tiesa Varšavā, Valsts tiesas reģistra XIV. Saimnieciskā nodaļa, NMR kods (NIP) 527-020-49-33, Pamatkapitāls: 100 980,00 PLN.
- Saskaņā ar noteikumiem, minētiem šajā Garantijas talonā, Garants piešķir garantiju Produktam, kuru izplata Garants.
- Garantijas atbildība apņem tikai defektus, izraisītu pēc iemesliem, esošiem Produkta Lietotājam nodošanas laikā.
- Sakarā ar garantiju Lietotājam ir tiesības prasīt bezmaksas uzlabot Produktu, ja defekts tiks konstatēts garantijas laikā. Produkta uzlabošanas veids (remonta izdarīšanas metode) ir atkarīgs no Garanta uzskata. Gadījumā, kad Garants konstatē, ka remonts nav iespējams, Garantam ir tiesības mainīt bojātu elementu vai visu Produktu uz brīvu no defektiem, samazināt Produkta cenu vai atteikties no līguma.
- Attiecībā uz Lietotājam, kas nav patērētājs 1964. gada 23. aprīļa Likuma "Civillikums" izpratnē, Garanta kompensācijas atbildība par zaudējumiem, savienotiem ar garantiju un/vai sakarā ar noslēgšanu un izpildīšanu, neatkarīgi no tiesiskām attiecībām, ir ierobežota tikai līdz nekvalitatīva Produkta vērtībai.

II. Garantijas laiks

Produkta elementi, apņēmti ar garantiju	Garantijas aizsardzības laiks
Plāvējs	24 mēneši, skaitot no Produkta iegādes datuma norādīta Garantijas talonā
Griešanas nazis, gaisa filtrs, aizdedzes svece	Elementi neapņēmti ar garantiju.

III. Garantijas lietošanas nosacījumi

- Aizpildīts Lietotāja Produkta Garantijas talons ar Lietotāja dokumentu, apliecinot Produkta iegādi, piem. kases kvīts, faktūrrēķins utt. Efektīvas reklamācijas realizācijai ieteicams, lai Lietotājs nodotu kopā ar reklamētu Produktu visus elementus, minētus Produkta "Komplektācija" Lietošanas instrukcijas daļā.
- Lietošanas Instrukcijas un Garantijas talona norādījumu ievērošana.
- Garantija ir derīga tikai Polijas Republikas un ES teritorijā.
- Garantija neapņem Produkta defektus, ierosinātus, starp citiem, sekojošos gadījumos:
 - Lietotājs neievēro Lietošanas instrukcijas noteikumus, sevišķi pareizas ekspluatācijas, konservācijas un tīrīšanas jomā;
 - Lietotājs lieto tīrīšanas vai konservācijas līdzekļus, kas neatbilst Lietošanas Instrukcijas norādījumiem;
 - Lietotājs neattiecīgi glabā un transportē Produktu;
 - Lietotājs patstāvīgi izdara Produkta izmaiņas un/var pārveidojumus, bez saskaņošanas ar Garantu;
 - Lietotājs lieto Produktā ekspluatācijas materiālus, kas neatbilst Lietošanas Instrukcijas norādījumiem.
- Lietotājs, kas nav patērētājs 1964. gada 23. aprīļa Likuma "Civillikums" izpratnē, zaudē garantijas tiesības attiecībā uz Produktam, kurā, Lietotāja darbības rezultātā:
 - tika likvidēti, mainīti vai bojāti sērijas numuri, datu apzīmējumi vai nominālas tabuliņas;
 - tika bojātas vai mainītas plombas.
- Uzmanību! Darbību, savienotu ar Produkta ikdienas apkalpošanu, ja izriet no Lietošanas instrukcijas, Lietotājs veic patstāvīgi un pēc savām izmaksām.

IV. Reklamācijas procedūra

- Produkta nepareizas darbības konstatēšanas gadījumā, pirms reklamācijas paziņošanas, Lietotājam ir pienākums pārbaudīt, vai visa darbība, tostarp aprakstīta Lietošanas instrukcija, tika pareizi veikta.
- Reklamācijas paziņojumu ieteicams sniegt nekavējoties, vislabāk 7 dienu laikā no Produkta defekta konstatēšanas dienas. Lietotājs, kas nav patērētājs 1964. gada 23. aprīļa Likuma "Civillikums" izpratnē, zaudē garantijas tiesības attiecībā uz Produktam, ja nesniegs reklamācijas paziņojumu 7 dienu laikā.
- Reklamācijas paziņojums var būt sniegts, starp citiem, Produkta iegādes vietā, garantijas servisā vai rakstiski uz adresi: DEDRA EXIM sp. z o.o., ul. 3 Maja 8, 05-800 Pruszków, Polija.
- Lietotājs var arī sniegt reklamācijas paziņojumu, izmantojot formulāru, pieejamu mājaslapā www.dedra.pl. („Reklamācijas paziņošanas formulārs garantijas ietvaros”).
- Servisu adreses atsevišķām valstīm atrodas mājaslapā www.dedra.pl. Gadījumā, kad attiecīgajā valstī nav garantijas servisa, reklamācijas paziņojumi jābūt sniegti uz adresi: DEDRA EXIM sp. z o.o., ul. 3 Maja 8, 05-800 Pruszków (Polija).
- Nemot vērā Lietotāja drošību, bojāta Produkta lietošana ir aizliegta.
- Uzmanību!!! Bojāta Produkta lietošana ir bīstama Lietotāja veselībai un dzīvei.
- Garantijas pienākums tiks izpildīts 14 darba dienu laikā, skaitot no dienas, kad Lietotājs piegādās bojātu Produktu
- Pirms bojāta Produkta nodošanas reklamācijai ieteicam to notīrīt. Rekomendējam rūpīgi pasargāt reklamētu Produktu no bojājumiem transportēšanas laikā (ieteicama Produkta piegāde oriģinālā iepakojumā).
- Garantijas laiks tiek pagarināts uz laiku, kurā, sakarā ar Produkta defektu, apņemtu ar garantiju, Lietotājs nevarēja to lietot. Garantija neizslēdz, neierobežo un neaptur Lietotāja tiesību, kas izriet no atbildības par pārdota produkta neatbilstību likumam.

FU Tartalomjegyzék

- Képek és ábrák
- Biztonsági előírások
- A készülék leírása
- A készülék rendeltetészerű használat
- A használat korlátozása
- Műszaki adatok
- Felkészülés a munkára
- A készülék bekapcsolása
- A készülék használata
- Folyamatos karbantartás
- Alkatrészek és tartozékok
- Önhibaelhárítás
- A készülék kompletizálása
- Jótállási kártya

Az eredeti utasítás fordítása

A megfelelősi nyilatkozatot külön dokumentumként csatolták az utasításhoz. A megfelelősi nyilatkozat hiányában lépjen kapcsolatba a Dedra Exim Kft. Céggel.

A készülék működése során mindig az alapvető munkabiztonsági előírásokat követni, tűz kitérése, áramütés vagy mechanikai sérülések elkerülése érdekében.

A készülék használatbavétele előtt ismerkedjen meg a használati utasítás tartalmával. Őrizze meg a használati utasítást és a megfelelősi nyilatkozatot. A használati utasításban szereplő utasítások és ajánlások szigorú betartása hatással van készüléke élettartamának meghosszabbodására.

A munkavégzés során szigorúan be kell tartani a munkabiztonsági előírásokban található útmutatásokat.

A készülék más személynek történő átadása esetén, azzal együtt adja át a használati utasítást és a megfelelősi nyilatkozatot. A Dedra Exim cég nem vállal felelősséget a munkabiztonsági utasítások be nem tartásából származó belesetekért. Olvasson el figyelmesen minden munkabiztonsági előírást és a használati utasítást. A figyelmeztetések és az utasítások be nem tartása balesetet, tüzet és/vagy súlyos sérüléseket okozhat.

2. Biztonsági előírások

1. Általános biztonsági előírások

- Gondosan olvassa el a használati utasítást. Ismerje meg a kezelőszerveket.
- Ne engedje, hogy gyermekek vagy a kézikönyvet ismeretlen személyek kezeljék a gépet.
- A gépet csak képzett kezelő használhatja. Ne használja a gépet, amíg fáradt, beteg vagy alkohol vagy más drog hatása alatt áll.
- Ne dolgozzon kívülállóknak, gyermekek vagy háziállatok közelében.
- Ne feledje, hogy a gépkezelő felelős más emberek és vagyonuk biztonságáért.
- Munka közben viseljen csúszásmentes biztonsági cipőt és hosszú nadrágot. Ne dolgozzon mezítláb vagy nyitott cipőben.
- Munka előtt gondosan ellenőrizze a területet, és távolítsa el minden olyan tárgyat, amelyet a gép kidobhat.
- A munka megkezdése előtt ellenőrizze a sérült vagy kopott alkatrészeket. Minden sérült vagy kopott alkatrészt ki kell cserélni.
- Csak nappali vagy jó mesterséges fényben dolgozzon
- Ha lejtőn dolgozik, mindig tartsa stabil helyzetét.
- Séta munka közben, soha ne fusson.
- Amikor a gép a kerekeire van szerelve, mindig haladjon a lejtő oldalán, soha ne le és fel, ha lejtőn dolgozik.
- Legyen különösen óvatos, ha lejtőn dolgozik, ha irányt vált.
- Ne dolgozzon túl meredek lejtőn.
- Fokozott óvatossággal járjon el, ha a gépet maga felé húzza.
- Ne változtassa meg a motor és a gép biztonsági rendszereinek beállításait vagy paramétereit.
- Indítsa el a motort a kezelési útmutatóban leírtak szerint, és tartsa távol a lábát a gép mozgó részeitől.
- Tartsa távol a kezét és a lábát a gép mozgó részeitől.
- Soha ne vegye fel és ne vigye a gépet járó motor mellett.
- Állítsa le a motort, amikor eltávolodik a géptől.
- Győződjön meg arról, hogy az összes indító reteszelés és a kezelő jelenlét-szabályozása megfelelően működik. Rendszeresen ellenőrizze őket.
- A fűnyírót nem szabad működtetni, ha a teljes fűfóga nincs a helyén, vagy ha az önzáró védőburkolatok nincsenek a nyomónyílásban.
- A zajnak és rezgésnek, valamint a motor kipufogógázainak való kitétség miatt rendszeresen tartson szünetet üzem közben.
- Tartsa a fűnyírót jó állapotban. Minden szerviz- és cseremunkát kikapcsolt motor mellett kell végrehajtani.

2. A belső égésű motorok biztonsági előírásai

- FIGYELEM! - Az üzemanyag nagyon gyúlékony.
- Tárolja az üzemanyagot speciálisan erre alkalmas tartályokban.
- Tankoljon a szabadban. Tankolás közben ne dohányozzon.
- A munka megkezdése előtt tankoljon. Ne távolítsa el az üzemanyagtartály kupakját, és tankoljon járó vagy forró motor mellett.
- Ha üzemanyag ömlött, ne indítsa el a gépet. Távolítsa el a gépet a kiömléstől és kerülje a gyújtóforrásokat, amíg az üzemanyag teljesen el nem párolog.
- Ne járassa a motort zárt helyen, ahol veszélyes szén-monoxid-füst gyűlhet össze
- A motor leállítása előtt csökkentse a fojtószelep beállítását.
- Soha ne tárolja a gépet üzemanyaggal a tartályban zárt helyiségekben, ahol veszélyes gőzök gyűlhetnek össze.
- Hagyja a motort teljesen kihűlni, mielőtt a gépet raktárba helyezné.
- Az üzemanyagtartályt csak a szabadban szárítsa.

3. További figyelmeztetések a benzines fűnyíróra

- Soha ne érintse meg a kipufogócső fedelét vagy a radiátor lamelláit, ha a motor forró, mert fennáll az égés veszélye. Működés közben az olyan alkatrészek, mint a kipufogócső, a motor és más felületek, nagyon magas hőmérsékletet érnek el! Ügyeljen a termék jelöléseire.
- Viseljen munkakesztyűt, amikor eltávolítja és visszahelyezi a vágókést.
- Ne töltse az üzemanyagtartályt az olajkitöltő nyakának széléig! Hagyjon némi helyet a benzin kibomlásához. Az utántöltés után ellenőrizze, hogy az üzemanyag-sapka megfelelően meg van-e húzva.
- A kopott vagy sérült vágókést azonnal ki kell cserélni egy újra.
- Tartsa karban az anyákat, csavarokat és csavarokat, hogy biztosítsa az egység biztonságos működését.
- Mindig állítsa le a motort, és húzza ki a gyújtógyertya tápkábelét a kasza tisztítása, javítása vagy javítása előtt.
- Az üzemeltető vagy a felhasználó felelős a más embereket vagy a környezetet érő balesetekért vagy veszélyekért.

3. A készülék leírása

A ábra: 1. fogantyú, 2. fékkar, 3. meghajtott tengelykapcsoló kar, 4. indítókötel fogantyú, 5. üzemanyag-töltő sapka, 6. olajkitöltő dugó, 7. fűfóga, 8. vágási magasság állító kar, 9. Oldalsó kisülés, 10. Gyújtógyertya csatlakozókábel, 11. Légszűrő, 12. Hangtompító, 13. RPM vezérlő kar. 14. Panel

4. A készülék rendeltetése

Ez a készülék kizárólag természetes fű kaszálására szolgál. A készülék rendeltetésszerű használatától eltérő felhasználás tilos. A készüléket építés-felújítási munkákban, amatőr munkákban, lehet használni, miközben egyidejűleg megfelelnek a használati utasításban szereplő üzemeltetési feltételeknek és a megengedett üzemi körülményeknek.

5. Használati korlátozások

A készülék kizárólag a lentebb található „Megengedett üzemi körülményeknek” megfelelően üzemeltethető.

A felhasználó általi bármilyen változtatás a mechanikai és elektromos felépítésben, a használati utasításban nem szereplő karbantartási műveletek szabályellenesnek minősülnek és a Garanciális Jogok azonnali elvesztését eredményezi és a megfelelőségi nyilatkozat az érvényességét veszti.

Nem rendeltetésszerű vagy a használati utasításnak nem megfelelő használat a garanciális jogok azonnali elvesztését eredményezi.

Megengedett működési feltételek
A készülék kizárólag kültéri használatra készült. Ne használja csapadékok előfordulása és villámlás veszélye esetén

6. Műszaki adatok

Modell	DED8724	DED8725
Vágáshélesség [cm]	460	510
Motor teljesítménye [kW]	2,7	3,6
A motor lökettérfogata [cm ³]	159	196
A motor maximális fordulatszám [min ⁻¹]	2800	2800
A készülék tömege [kg]	34	35
Vágási magasság [mm]	25-75	25-75
Az olaj térfogata [l]	0,6	0,6
Az üzemanyagtartály térfogata [l]	1	1,4
Garantált hangteljesítményszint L _{WA} [dB(A)]	96	98
Hangnyomásszint az üzemeltető helyzetén L _{pA} [dB(A)]	82,1	82,7
Mérési bizonytalanság K L _{pA} [dB(A)]	3	3
Hangteljesítményszint L _{WA} [dB(A)]	93,7	94,5
Mérési bizonytalanság K L _{WA} [dB(A)]	1,6	1,16
Vibrációs érték ah [m/s ²]	3,026	3,144
Rezgés mérési bizonytalanság K [m/s ²]	1,5	1,5

Információ a rezgésről és a zajról

A rezgések ah értékét és a mérési bizonytalanságát az ISO 5395-1:2013 szabvány szerint határozták meg és a táblázatban adtuk meg.

A zajkibocsátást az ISO 5395-1:2013, szerint határozták meg, az értékeket a fenti táblázatban adják meg.

FIGYELEM A zaj károsíthatja a hallást, munka közben mindig használjon hallásvédőt!

A bejelentett teljes rezgés / zaj értéket egy szabványos vizsgálati módszerrel mérik, és egy eszköz egy másik eszközzel összehasonlítására használható. A rezgés / zajszint is használható a rezgés / zaj expozíció előzetes értékelésére.

A rezgés / zaj szintje a készülék tényleges használata során eltérhet a bejelentett értékektől, attól függően, hogy milyen módon használják a munkaeszközöket, különösen a munkadarab típusáról és a kezelő védelme érdekében szükséges intézkedések meghatározásáról. Ahhoz, hogy az expozíciót a valós használati körülmények között pontosan meg lehessen becsülni, figyelembe kell venni a működési ciklus minden részét, ideértve azokat az időszakokat is, amikor a készülék ki van kapcsolva, vagy be van kapcsolva, de pont nem használják a munkához.

7. Felkészülés a munkára

FIGYELEM A munka megkezdése előtt az eszközt teljesen össze kell szerelni és elő kell készíteni az alábbi utasítások szerint.

A fogantyú felszerelése

Csatlakoztassa a kormány alsó részét a csavarokkal (B. ábra, 1.) a ház hátsó kerekek feletti részeihez (B.2. Ábra). Helyezze a fogantyú felső részét az alsó részre, rögzítse csavarokkal (B. ábra, 3. ábra), alátétekkel és szárnyas anyákkal (B. ábra, 4. ábra).

Egy további panel felszerelése a fogantyúra

Helyezze a kiegészítő panelt az összeszerelt fogantyúra, csavarozza a profilos csuklót a fogantyúhoz a mellékelt csavarokkal.

Csatlakoztassa a kábeleket a karokhoz

Vezesse át a fékkábelt a fékkar furatán (C. ábra, 1. ábra) és a meghajtó tengelykapcsoló kábelét a meghajtó tengelykapcsoló karján (C. ábra, 2.). Ügyeljen arra, hogy biztonságosan legyenek rögzítve, és ne essenek ki.

A kasza három módban működhet: kaszálás a levágott fű kosárba gyűjtésével, oldalsó kisüléssel, mulcsozással.

Soha ne használja a kaszát, ha nincs felszerelve fűfóga vagy oldalsó ürítővédő vagy talajtakaró védő.

Válasszon egyet a három közül, és kövesse az összeszerelési utasításokat

Üzem mód	Fűfóga	Oldalsó ürítőfedél	Mulcsozó fedél
Gyűjtés a kukába	+	-	-
Oldalsó kisülés	-	+	+
Talajtakarás	-	-	+

(A "+" jel azt jelenti, hogy a tartozékokat egy adott üzemmóddhoz kell felszerelni, a "-" jel pedig azt, hogy a tartozékokat el kell távolítani.)

A fűgyűjtő kosár felszerelése

FIGYELEM A fűnyírót a behelyezett talajtakaró burkolattal szállítják, amit a fűgyűjtő kosár elhelyezése előtt el kell távolítani (lásd: F ábra)

Ha a fűvet a csatlakoztatott fűgyűjtő kosárral kívánja kaszálni: emelje fel a hátsó fedelet (D ábra 1), a kosár tartójának megtartásával (D ábra, 2) tegye fel úgy, hogy rögzítve legyen a résekben (D ábra, 3).

A talajtakaró burkolat felszerelése

Ha a fűvet talajtakarással szándékozik kaszálni: emelje fel a hátsó fedelet (F ábra, 1), tegye fel a talajtakarás burkolatát (F ábra, 2). Szerelje be a hátsó burkolat tartóit (G ábra).

FIGYELEM A fűnyíró négyütemű motorral van felszerelve, amelyet motorolaj nélkül szállítanak. Az első használat előtt fel kell tölteni olajjal.

A motor feltöltése olajjal

Csavarja ki az olajbeöntő dugót (A ábra, 6) és öntsön bele ajánlott olajat. A feltöltendő olaj mennyiségét a műszaki adatok tartalmazzák. Az olaj feltöltések használjon tölcseért, és alaposan törölje le az esetlegesen kiömlött maradókat.

Az olajsint ellenőrzése

Az első feltöltés után várjon néhány percet, majd ellenőrizze az olajsintet. Ehhez szerezzen be pormentes tisztítókendőt, csavarja ki az olajdugót, és törölje le a mérőpálcát egy tisztítókendővel. Ezután tegye a mérőpálcát az olajbetöltőbe anélkül, hogy becsavarozta volna a dugót, ahogy az a H ábrán látható (H ábra, 1) – Miután kihúzta a mérőpálcát, az olajsintnek az L betűvel jelölt minimális szint felett (H ábra, 3) és a H betűvel jelölt maximális szint alatt kell lennie (H ábra, 2).

Üzemanyag tankolás

FIGYELEM A benzingáz nagyon tűzveszélyes. Az üzemanyag tankolásakor kövesse a „Biztonsági előírásokban” található (használati utasítás 2. pont) összes utasítást.

Csavarja le az üzemanyagtartály kupakját (A ábra, 5) és tölcseért használva (csak erre az üzemanyag típusra szánt) töltsön fel az üzemanyag szintet. Az üzemanyag mennyiségét, ami elfér a tartályba a műszaki adatok tartalmazzák. A maximális üzemanyag szintet nem szabad túllépni (I. ábra, 1).

Az üzemanyag túlfolyása esetén, alaposan törölje le az összes maradókat.

A vágómagasság beállítása

A vágási magasság beállításához húzza a beállító kart a kerék felé (A ábra, 8) és helyezze el annak reteszt a megfelelő kilincsműbe (J ábra). A megfelelő vágási magasságot a gyeptípusának és a fűmagasságnak megfelelően kell kiválasztani. Ha a fű magas, a kaszálást a legfelső magasságból kell indítani, szükség esetén fokozatosan csökkentve azt.

FIGYELEM A kívánt vágási magasság beállítása után győződjön meg arról, hogy a beállító kart a nyílásban lévő retesz rögzíti-e, és nem mozog-e előre/hátra.

8. A készülék bekapcsolása

FIGYELEM A készülék üzembehelyezése előtt végezze el a „Felkészülés a munkára” fejezetben leírtakat.

FIGYELEM A berendezés indítása előtt ellenőrizze, hogy az összes kar (fék, tengelykapcsoló) megfelelően működnek-e. Rendszeresen ellenőrizze azok működését.

Üzemanyag-pumpálás

Amikor a motor hideg, a kézi üzemanyag-szivattyú gumifűjtőt beindítás előtt meg kell nyomni (A ábra, 4; K ábra, 1). A környezeti hőmérséklettől függően nyomja meg a megfelelő számú alkalommal:

Hőmérséklet	< 0°C	0+10°C	10+20°C	> 20°C
Megnyomások száma	3+4	2+3	1+2	1

A motor indítása

A fékkart (A ábra, 2) húzza a tolókarhoz és tartsa meg (L ábra, 1). Húzza meg az indítókötel fogantyúját (A ábra, 4; L ábra, 2), a motor beindításához. Ha a beindulás nem az első alkalommal történik meg, ismétlje meg, a fékkart folyamatosan a tolókarhoz húzva.

A fékkar elengedése a motort leállítását eredményezi. A motor és a vágóegység egy ideig foroghat a fékkar elengedése után, további műveletek végzése előtt győződjön meg arról, hogy a motor teljesen leállt-e.

A meghajtás indítása

Egyik kezével tartva a fékkart, a másikkal nyomja meg a meghajtás tengelykapcsoló karját (A ábra, 1) a tolókar irányába. Járjon el különös óvatossággal és vegyen fel biztonságos pozíciót – a fűnyíró elkezd mozogni előre. A meghajtás tengelykapcsoló karjának elengedése a hajtás leállításához vezet. Hátramenet, fordulás manőver végrehajtása alatt engedje el a meghajtás tengelykapcsoló karját és manőverezze a fűnyíró kézzel.

9. A berendezés használata

FIGYELEM A kaszálás előtt a kezelőnek gondoskodnia kell arról, hogy: elolvassa és betartja az összes biztonsági előírást (a használati utasítás 2. pontja).

A fűnyírás során egyenes vonalban kell haladni átfedésben (úgy, hogy a következő menet rész átfedésben legyen az előzővel).

A fűgyűjtő kosár kiürítéséhez állítsa le a berendezést (engedje fel a fékkart – A ábra, 2). A kosár levétele előtt győződjön meg arról, hogy a vágókés egység megállt-e. A fűgyűjtő kosarat távolítsa el fordított sorrendben annak felhelyezésével. (D ábra).

A fűgyűjtő kosár visszahelyezése előtt győződjön meg arról, hogy a kimeneti nyílás nincs-e eltömődve a levágott fű maradványaival.

Talajtakarás kaszálás esetén a lenyírt fűvet a fűnyíró egyenletesen elosztja a gyepterületén. A talajtakarás (másként: a mulcsozás) normál körülmények közötti gyepphasználatnál védi a talajt a túlzott erózióval szemben, az aprított fű biológiailag lebomlik trágyázva a fűvet.

A berendezés optimális teljesítményének elérése érdekében tartsa azt tisztán. Üzemeltetés közben rendszeresen kapcsolja ki az eszközt, és ellenőrizze, hogy a kibővíthető nyílások egyike sincs-e eltömődve a levágott fűvel.

10. Folyó karbantartási tevékenységek

FIGYELEM Minden karbantartási tevékenységet kikapcsolt motorral és a gyújtógyertya kábelének leválasztásával kell elvégezni.

Minden használat után kapcsolja ki, hagyja lehűlni, vizsgálja át és tisztítsa meg.

Gyújtógyertya lecsatlakoztatása (K ábra)

A berendezés kikapcsolása és lehűlése után a gyújtógyertyáról (K ábra, 1) húzza le a csatlakozókábelt (K ábra, 2).

Tisztítás

A készüléket tartsa és tárolja tisztán. Tisztításkor döntse az eszközt oldalra úgy, hogy a porlasztó felül legyen, és a kipufogódob alul.

Távolítsa el a ház belsejében felhalmozódott fűvet egy tompa szerszámmal vagy vastagabb bottal. Különös figyelmet kell fordítani a kés éles széleire – sérülés veszélye áll fenn.

Rendszeresen, minden használat után tisztítsa meg a fűgyűjtő kosarat, és ellenőrizze az esetleges sérüléseket. Ha vizet használt a kosár tisztításához, akkor tárolás előtt alaposan szárítsa meg.

A fűnyíró házának felső részét és más alkatrészeit puha ronggyal vagy sűrített levegővel tisztítsa meg. Ne használjon oldószereket és mosogatószereket, ezek károsíthatják a berendezés alkatrészeit!

Vágókés egység

FIGYELEM A vágókés egység karbantartása során mindig viseljen védőkesztyűt, és fordítson különös figyelmet a kés éles széleire.

A vágókés cseréjéhez vagy kiszerezéséhez illetve beszereléséhez olyan fablokkra van szükség, ami rögzíti a kést úgy, hogy az ne forduljon el becsavarozáskor. A csavar meghúzásakor és meglazításakor ne fogja meg kézzel a kést!

A vágókés egység a következőkből áll: tartó (P ábra, 4), vágókés (P ábra, 3), alátét (P ábra, 2) és csavar (P ábra, 1). Kellő hosszúságú karral bíró villáskulccsal távolítsa el és húzza meg a csavart, vagy útvecsavarozóval. Helyezze el az alátétet úgy, hogy konkáv oldala a pengével szemben legyen, a konvex pedig a csavar felé.

Gyújtógyertya

FIGYELEM Karbantartás után óvatosan húzza meg a gyújtógyertyát. A gyertyát nem szabad túl lazára becsavarni (a lazaság újjal érzékelhető), sem túl szorosra (ne használjon kulcs hosszabbítót vagy elektromos kulcsot a gyertya meghúzásához).

Rendszeresen ellenőrizze a gyújtógyertya állapotát. A gyújtógyertya csatlakozókábelének állapotát szintén ellenőrizze, nem elhasználódott-e, vagy a szigetelés nincs-e megpedve vagy elkenve.

A gyertyát a mellékelt gyertyakulcs használatával, kézzel csavarja ki illetve be.

A gyertya elektródjait tisztítsa meg drótkéfével. Hézagmérővel ellenőrizze az elektródák közötti távolságot – a hézagoknak 0,7 és 0,8mm között kell lennie.

Az olajsint ellenőrzése, az olaj leeresztése

Az olajsint ellenőrzéséhez és feltöltéséhez a kezelési útmutató 7. fejezetében leírtak szerint járjon el.

az olaj leereszthető a leeresztő csavar segítségével, amely a nyak alján található az olajbetöltő dugó alatt (R ábra, 1). Ne hagyja, hogy a használt olaj kifolyjon a földre – gyűjtse azt egy megfelelő tartályba, és a helyi előírások szerint kezelje.

A levegőszűrő tisztítása

A reteszek (N ábra, 1) megnyomása közben vegye le a légszűrő fedelét (N, 2. ábra). Van benne egy szűrő (N, 3. ábra).

Ha a szűrő sérült, ki kell cserélni.

Tisztítsa meg a szűrőt sűrített levegővel, a szűrő belsejéből kifelé fújva. Ne használjon kefével vagy tisztítószert!

Puha ruhával törölje le a szennyeződések a szűrő aljáról (N, 4. ábra), különös tekintettel arra, hogy semmi ne kerüljön a lyukakba és a légcsatornába!

Telepítse a szűrőt fordított sorrendben, ügyelve arra, hogy helyesen legyen a fedélben (N ábra, 2. ábra), hullámos szélek és kidudorodások nélkül.

Az üzemanyag leeresztése

Ha az eszközt egy hónapnál hosszabb ideig indítás nélkül tárolják, ürítse ki az üzemanyagot az üzemanyagtartályból egy külön üzemanyag szivattyúval (nem tartozék).

Az üzemanyagot le kell engedni a porlasztóból is. A fűnyíró elölről nézve a porlasztó látható lesz a légszűrő fedele mögött (O ábra, 2). Csavarja ki a leeresztő csavart (O ábra, 1) és gyűjtse össze az üzemanyag maradókat a porlasztóból egy megfelelő edénybe. Az esetleges maradókat alaposan törölje le.

A huzalok feszességének beállítása

FIGYELEM Ha a felhasználó nem rendelkezik megfelelő ismeretekkel és tapasztalattal a szabályozás területén, akkor nem végezheti el az alább leírt tevékenységeket – ebben az esetben vegye fel a kapcsolatot a hivatalos szervizközponttal.

A készülék használatának ideje alatt a fékhuzal és a meghajtó tengelykapcsoló huzala természetes kopással és megnyúlással jár. Ha szükséges, a felhasználó maga állíthatja be a huzalok feszességét.

Tárolás és szállítás

Ha az eszközt hosszú ideig (több mint egy hónapig) nem használják, alaposan meg kell tisztítani, és a tartályból és a porlasztóból le kell üríteni az üzemanyagot, valamint a motorból az olajat, a fent leírt utasítások szerint.

A készüléket és más, a komplettálásban felsorolt alkatrészeket szállítsa, lehetőség szerint az eredeti csomagolásában, olyan módon, hogy azok ne legyenek kitéve káros környezeti hatásoknak, olyanoknak, mint: a nedvesség, csapadékok, magas hőmérséklet (50°C-nál magasabb), mechanikai sérülést okozó nyomás, és mások melyek negatív hatással lehetnek a készülékre.

Ellenőrzési terv

		Minden használat előtt	Az első hónap után (vagy 5 üzemóra után)	3 havonta (vagy 25 üzemóránként)	Félévente (vagy 50 üzemóránként)	Évente (vagy 100 üzemóránként)	2 évente (vagy 250 üzemóránként)
Ellenőrzések az önálló végrehajtásokhoz							
Motorolaj	Ellenőrzés	X					
	Csere		X	X			
Levegőszűrő	Ellenőrzés	X					
	Tisztítás			X			
	Csere					X	
Gyújtógyertya	Ellenőrzés és beállítás					X	
	Csere						X
Üzemanyagtartály	Tisztítás			X			
Huzal feszesség	Ellenőrzés	X					
	Szabályozás					X	
Üzemanyag vezetékek	Ellenőrzés					X	
	Csere					X	
Hivatalos szervizközpontban végzendő ellenőrzések							
Szelephézag	Ellenőrzés és beállítás					X	
Égéstér	Tisztítás					X	

11. Pótalkatrészek és tartozékok

Ajánlott tartozékok:

DED87311 - légszűrő
DED87307 - kasza penge
DED87313 – gyújtógyertya (E7RTC)
DEGL07A (0,6L), DEGL07B (1L) - motorolajok

FIGYELEM Nem eredeti alkatrészek (vágókés stb.) használata a fűnyíró károsodásához vezethet, szélsőséges esetekben akár súlyos sérülésekhez is.

A pótalkatrészek és tartozékok beszerzése érdekében forduljon a Dedra Exim szervizhez. Az elérhetőségek megtalálhatók a kézikönyv első oldalán.

Pótalkatrészek rendelésekor, kérjük, jelezze az adattáblán található a rész tételszámát és alkatrészsámát a szerelési rajzból.

A jótállási időszak alatt a javításokat a jótállási kártyában meghatározott feltételek szerint végzik. Kérjük, küldje el a hirdett terméket javításra a vásárlás helyén (az eladó köteles elfogadni a bejelentett terméket), küldje el a legközelebbi lakóhelyre (weboldalak listája a www.dedra.pl címen), vagy küldje el a Dedra Exim központi szolgálatának. Kérjük, csatolja a kitöltött garanciális kártyát. A jótállási idő után a javítást a központi szolgálat végzi. A sérült terméket a szervizhez kell küldeni (a szállítási költségeket a felhasználó fedezi).

12. Önálló hibaelhárítás

FIGYELEM Az önálló hibaelhárítás megkezdése előtt válassza le a berendezést a táplálásról.

Probléma	Ok	Megoldás
A motor nem indul be	Üzemanyaghiány	Üzemanyag utántöltése
	Rossz minőségű üzemanyag	Engedje le az üzemanyagot a tartályból és a porlasztóból, cserélje ki az üzemanyagot
	Rosszul csatlakoztatott gyújtógyertya	Ellenőrizze a gyújtógyertya csatlakoztatását, javítsa ki
	A gyújtógyertya üzemanyaggal van elárasztva	Csavarja ki a gyújtógyertyát, tisztítsa meg szárítsa meg és tegye vissza
	Sérült gyújtógyertya	Cserélje ki a gyújtógyertyát
	Sérült porlasztó	Adja át a szerviznek a készüléket
	A gyújtásrendszer meghibásodása	Adja át a szerviznek a készüléket
A motor nem teljes teljesítménnyel működik	Beragadt motorszelepek	Adja át a szerviznek a készüléket
	A légszűrő eltömődött	Ellenőrizze és tisztítsa ki a levegőszűrőt, szükség esetén cserélje ki
	Rossz minőségű üzemanyag	Engedje le az üzemanyagot a tartályból és a porlasztóból, cserélje ki az üzemanyagot
	Sérült porlasztó	Adja át a szerviznek a készüléket
	A gyújtásrendszer meghibásodása	Adja át a szerviznek a készüléket
Beragadt motorszelepek	Adja át a szerviznek a készüléket	

A fűnyíró elveszti a fűvet a felszerelt fűgyűjtő kosár ellenére	A talajtakaró betét behelyezve A fűgyűjtő kosár tele van	Vegye ki a talajtakaró betétet Ellenőrizze a kosarat, ürítse ki
A berendezés természetellenes rezgésbe esik.	Kiegyensúlyozatlan vagy rosszul kiegyensúlyozott vágó kés	Adja át a kést kiegyensúlyozásra kompetens személynek
	Elgömbült tengely egy akadály megütése után	Adja át a szerviznek a készüléket

13. A készülék készlete

1. Fűnyíró – 1 db., 2. Fűgyűjtő kosár – 1 db., 3. Burkolat a talajtakaráshoz – 1 db., 4. Tolókar csavar alátéttel és szárnyas anyával – 4 készlet., 5. A hátsó burkolat konzoljai – 2 db.

Garanciajegy

Benzinmotoros fűnyíró

Katalógusszám: Gyártási tétel száma:

(a továbbiakban: **Termék**)

A termék vásárlásának dátuma:

Az eladó pecsétje

Dátum és az eladó aláírása:

A felhasználó nyilatkozata:

Igazolom, hogy tájékoztatásra kerültem a garanciális feltételekről, valamint a Kezelési útmutatóban és a Garanciajegyben leírt utasítások be nem tartásából eredő következményekről. A jelen garanciális feltételekkel megismerkedtem, amit aláírással igazolok:

.....

kelt és helye

.....

a Felhasználó aláírása

I. A termékért felelős

1. **Kezes** - DEDRA EXIM sp. z o.o., székhelye Pruszków, címe: ul. 3 Maja 8, 05-800 Pruszków, KRS 0000062517, Varsó fővárosi Körzeti Bíróság Varsóban; az Országos Bírósági Nyilvántartás XIII Gazdasági Osztálya, adószáma: 527-020-49-33, törzstörke: 100 980.00 zł.

2. A jelen Garanciajegyben meghatározott feltételekkel a Kezes garanciát nyújt a Kezes forgalmazásából származó Termékre.

3. A garanciából eredő felelősség kizárólagosan a Termékben a Felhasználónak való átadás pillanatában rejlő hibákra vonatkozik.

4. A garancia címén a Felhasználó jogosult a Termék díjmentes megjavítására, amennyiben a hiba a garanciális időszak során keltenek. A Termék megjavításának módja (a javítás módszere) a Kezes döntésétől függ. Amennyiben a Kezes megállapítása szerint ni lehetőség a megjavításra, a Kezes fenntartja magának a jogot a hibás alkatrész vagy az egész Termék hibátlanra cseréléséhez, a Termék árának csökkentéséhez, vagy a szerződéstől történő elálláshoz.

5. Azzal a Felhasználóval szemben, amelyik nem számít fogyasztónak az 1964 április 23-i, a Polgári Törvénykönyvről szóló törvény szerint, a Kezes jelen garanciából eredő és/vagy a garancia megkötésével és teljesítésével kapcsolatos kártérítési felelőssége, a jogi címtől függetlenül, a hibás Termék értékének összegére korlátozódik.

II. Garanciális időszak:

A garanciával rendelkező alkatrészek	A garanciális védelem időtartama
Fűnyíró	24 hónap, a Termék vásárlásának napjától számítva a jelen Garanciajegyen megjelölve
Vágókés, levegőszűrő, gyújtógyertya	Garanciával nem rendelkező alkatrészek.

III. A garancia alkalmazásának feltételei

1. A Felhasználó felmutatja a Termék kitöltött Garanciajegyét és valószínűsíti a Termék vásárlásának körülményeit, pl. felmutatva a pénztár blokkot, számlát, stb. A reklamáció hatékony lebonnyolításának érdekében ajánlott, hogy a Felhasználó a reklámált Termékkel együtt adja át a Kezelési útmutatóban leírt készlet tartalmát.

2. A Felhasználó betartja a Kezelési útmutatóban és a Garanciajegyen feltüntetett utasításokat.

3. A garancia csak a Magyar Köztársaság és az EU területén érvényes.

4. A garancia nem terjed ki a Termék következő okokból keletkező meghibásodásaira:

a) A Felhasználó nem tartotta be a Kezelési útmutatóban meghatározott, különösen a megfelelő használatra, karbantartásra és tisztításra vonatkozó feltételeket; A Felhasználó a Kezelési útmutatóban nem megfelelő tisztító és karbantartó szereket alkalmazott;

b) A Felhasználó nem megfelelő módon tárolja és szállítja a Terméket;

c) A Felhasználó önállóan, a Kezessel való egyeztetés nélkül módosította és/vagy átalakította a Terméket;

d. A Felhasználó a Kezelési útmutatónak nem megfelelő üzemeltetési anyagokat használt a Termékhez.

5. Az a Felhasználó, amelyik nem számít fogyasztónak az 1964 április 23-i, a Polgári Törvénykönyvről szóló törvény szerint, elveszíti a jelen garanciából eredő jogait, ha a Terméken:

- a széjaszámok, dátum jelölések és a típuscímkék a Felhasználó által eltávolításra, kicserélésre vagy megromlásra kerültek

- a plombák a Felhasználó által megromlásra kerültek, vagy a Felhasználó beavatkozásának nyomait viselik.

6. Figyelem! A Termék mindennapos kezelésével kapcsolatos, többek között a Kezelési útmutatóból eredő műveleteket a Felhasználó saját hatáskörébe és saját költségére végzi el

IV. Reklamációs eljárás

1. A Termék helytelen működésének észrevételek, a reklamáció bejelentése előtt ellenőrizze, hogy a Kezelési útmutatóban meghatározott valamennyi művelet a megfelelő módon került végrehajtásra.

2. Ajánlott a reklamációt haladéktalanul bejelenteni, a legjobb a Termék hibája észrevételétől számított 7 napon belül. Az a Felhasználó, amelyik nem számít fogyasztónak az 1964 április 23-i, a Polgári Törvénykönyvről szóló törvény szerint, elveszíti a jelen garanciából eredő jogait, ha nem jelenti be 7 napon belül a reklamációt.

3. A reklamációs bejelentés megtehető a Termék vásárlásának helyén, a garanciális szervizben, vagy írásban az alábbi címen: DEDRA EXIM sp. z o.o., ul. 3 Maja 8, 05-800 Pruszków.

4. A Felhasználó a reklamációt a www.dedra.pl weboldalon található űrlap segítségével jelentheti be. („Garanciális reklamáció bejelentési űrlap”).

5. Az egyes országok szerviz címei a www.dedra.pl weboldalon elérhetők. Amennyiben az adott országban nincs garanciális szerviz, a reklamációs bejelentést ajánljuk a következő címre küldeni: DEDRA-EXIM Sp. z o.o., ul. 3 Maja 8, 05-800 Pruszków (Lengyelország).

6. A Felhasználó biztonságára való tekintettel a hibás Termék használata tilos.

7. Figyelem!!! A hibás Termék veszélyes a Felhasználó egészségére és életére.

8. A garanciából eredő kötelezettségek ellátására a reklamált Terméknek a Felhasználó általi leadásának napjától számított 14 munkanapon belül kerül sor.

9. A terméket reklamációra küldése előtt ajánlott megtszítani. Ajánlott a reklamált terméket gondosan bebiztosítani a szállítási károk elkerülése érdekében (ajánlott a reklamált Terméket az eredeti csomagolásban elküldeni).

10. A garanciális időszak meghosszabbításra kerül azzal az idővel, mely alatt a Felhasználó a Termék meghibásodásából eredően nem tudta az használni.

A garancia nem zárja ki, nem korlátozza és nem függeszti fel a Felhasználó eladott termékek hibáira vonatkozó kezességi szabályokból eredő jogait.

RO Cuprinsul

1. Fotografi și figuri
2. Reglementări de securitate
3. Descrierea dispozitivului
4. Destinația dispozitivului
5. Restricții de utilizare
6. Date tehnice
7. Pregătirea pentru lucru
8. Pornirea dispozitivului
9. Utilizarea dispozitivului
10. Operații curente de mentenanță
11. Piese de schimb și accesorii
12. Eliminarea individuală a defecțiunilor
13. Set de completare a dispozitivului
14. Talon de garanție

Traducerea instrucțiunii originale

Declarația de conformitate este anexată la instrucțiuni ca un document separat. În cazul în care declarația de conformitate lipsește, contactați Dedra Exim Sp. z o.o.



ATENȚIE Când folosiți mașina, respectați întotdeauna regulile de bază de securitate pentru a evita incendiul, șocuri electrice sau răni mecanice.

Citiți manualul de utilizare înainte de a utiliza mașina. Păstrați manualul de operare și declarația de conformitate. Respectarea strictă a instrucțiunilor și recomandărilor conținute în manualul de utilizare va prelungi durata de viață a mașinii.

În timpul lucrului, este esențial să respectați instrucțiunile cuprinse în dispozițiile privind siguranța în muncă

În cazul predării mașinii către o altă persoană, vă rugăm să predați și manualul de utilizare și declarația de conformitate. DedraExim nu este responsabil pentru accidente rezultate din nerespectarea instrucțiunilor de siguranță în muncă. Citiți cu atenție toate reglementările de siguranță și instrucțiunile de utilizare. Nerespectarea avertismentelor și a instrucțiunilor poate duce la un accident, incendiu și / sau vătămare gravă.

2. Reglementări de securitate

1. Reglementări generale de siguranță

- a. Citiți cu atenție manualul de instrucțiuni. Familiarizați-vă cu comenzile.
- b. Nu permiteți copiilor sau persoanelor care nu sunt familiarizați cu manualul să opereze aparatul.
- c. Mașina trebuie utilizată numai de către operatori instruiți. Nu utilizați aparatul în timp ce sunteți obosit, bolnav sau sub influența alcoolului sau a altor droguri.
- d. Nu lucrați în apropierea celor prezenți, a copiilor sau a animalelor de companie.
- e. Amintiți-vă că operatorul mașinii este responsabil pentru siguranța altor persoane și a proprietății acestora.
- f. Purtați pantofi de protecție cu tălpi antiderapante și pantaloni lungi atunci când lucrați. Nu lucrați desculț sau în pantofi deschiși.
- g. Înainte de lucru, inspecți cu atenție zona și îndepărtați orice obiect care poate fi aruncat de mașină.

h. Înainte de a începe lucrul, verificați dacă există piese deteriorate sau uzate. Toate piesele deteriorate sau uzate trebuie înlocuite.

i. Lucrați numai la lumina zilei sau la o lumină artificială bună

j. Păstrați întotdeauna o poziție stabilă atunci când lucrați pe pante.

k. Mergeți în timp ce lucrați, nu alergați niciodată.

l. Când utilajul este montat pe roțile sale, călătoriți întotdeauna pe partea pantei, niciodată în sus și în jos când lucrați pe pante.

m. Fiți deosebit de atenți când schimbați direcția în timp ce lucrați pe pante.

n. Nu lucrați pe pante prea abrupte.

o. Aveți grijă extremă atunci când mașina este trasă către dvs.

p. Nu modificați setările sau parametrii motorului și a sistemelor de siguranță ale mașinii.

q. Porniți motorul conform instrucțiunilor din manualul de utilizare și păstrați-vă picioarele departe de părțile în mișcare ale mașinii.

r. Țineți mâinile și picioarele departe de părțile în mișcare ale mașinii.

s. Nu ridicați și nu transportați niciodată mașina cu motorul pornit.

t. Oprii motorul când vă îndepărtați de mașină.

u. Asigurați-vă că toate interblocările de pornire și comenzile de prezență ale operatorului funcționează corect. Efectuați inspecții regulate.

v. Mașina de tuns iarba nu ar trebui să fie acționată fără un dispozitiv de prindere completă pentru iarba sau fără dispozitivele de închidere automată în deschiderea de descărcare.

w. Datorită expunerii la zgomot și vibrații și a gazelor de eșapament ale motorului, faceți pauze regulate în timpul funcționării.

x. Păstrați mașina de tuns iarba în stare bună de funcționare. Toate lucrările de service și de înlocuire trebuie efectuate cu motorul oprit.

2. Reglementări de siguranță pentru motoarele cu ardere internă

- a. **AVERTIZARE!** - Combustibilul este foarte inflamabil.
- b. Depozitați combustibilul în rezervoare special adaptate.
- c. Realizați combustibil în aer liber. Nu fumați în timp ce realimentați.
- d. Realizați combustibil înainte de a începe lucrul. Nu scoateți capacul rezervorului de combustibil și nu realimentați cu motorul pornit sau fierbinte.
- e. Dacă se varsă combustibil, nu porniți mașina. Mutați mașina departe de vărsare și evitați sursele de aprindere până când combustibilul s-a evaporat complet.
- f. Nu porniți motorul într-o zonă închisă în care se pot aduna vapori periculoși de monoxid de carbon
- g. Reduceți setarea clapetei de accelerație înainte de a opri motorul.
- h. Nu depozitați niciodată mașina cu combustibil în rezervor în încăperi închise unde se pot aduna vapori periculoși.
- i. Lăsați motorul să se răcească complet înainte de a pune mașina în depozit.
- j. Uscăți rezervorul de combustibil numai în aer liber.

3. Avertismente suplimentare pentru mașinile de tuns iarba pe benzină

- a. Nu atingeți niciodată capacul țevii de eșapament sau aripioarele radiatorului atunci când motorul este fierbinte, deoarece există riscul de arsuri. În timpul funcționării, componente precum țeava de eșapament, motorul și alte suprafețe ating temperaturi foarte ridicate! Acordați atenție marcajelor de pe produs.
- b. Purtați mănuși de lucru atunci când scoateți și reinstalați cuțitul.
- c. Nu umpleți rezervorul de combustibil până la marginea gâtului de umplere a uleiului! Lăsați puțin spațiu pentru ca benzina să se descompună. Asigurați-vă că capacul combustibilului este strâns bine după reumplere.
- d. Cuțitul de tăiere uzat sau deteriorat trebuie înlocuit imediat cu unul nou.
- e. Mențineți piulițele, șuruburile și șuruburile pentru a vă asigura că unitatea funcționează în siguranță.
- f. Oprii întotdeauna motorul și scoateți cablul de alimentare al bujei înainte de a curăța, întreține sau repara cosirea.
- g. Operatorul sau utilizatorul este responsabil pentru accidente sau pericole pentru alte persoane sau mediu.,

3. Descrierea mașinii

Fig. A: 1. Mâner, 2. Pârghie de frână, 3. Pârghie de ambreiaj de acționare, 4. Mâner de frânghie de start, 5. Capac de umplere combustibil, 6. Dop de umplere ulei, 7. Dispozitiv de prindere iarba, 8. Pârghie de reglare a înălțimii de tăiere, 9. Descărcare laterală, 10. Cablu de conectare a bujei, 11. Filtru de aer, 12. Toba de eșapament, 13. Manetă de comandă RPM. 14. Panou

4. Destinația mașinii

Această mașină este destinată numai pentru cosirea ierbii naturale. Nu este permisă nicio utilizare în afară de utilizarea dedicată a mașinii.

Este permisă utilizarea mașini în lucrări de renovare și construcție, ateliere de reparații, în lucrări de amatori respectând condițiile de utilizare și condițiile de operare permise conținute în manualul de utilizare

5. Restricții de utilizare

Mașina poate fi utilizată numai în conformitate cu „Condițiile de operare permise” menționate mai jos.

Modificări neautorizate de construcție mecanică și electrică, orice alte modificări, operațiile de întreținere, care nu sunt descrise în manualul de utilizare vor fi considerate ilegale și vor duce la pierderea imediată a Drepturilor de Garanție iar declarația de conformitate pierde valabilitatea.

Utilizare neconformă cu destinația sau cu recomandările și indicațiile cuprinse în Manualul de Utilizare, va duce imediat la pierderea drepturilor de Garanție.

Condițiile de operare permise

Mașina este destinată exclusiv utilizării în aer liber. Nu lucrați în timpul precipitațiilor și riscului de fulgere

6. Date tehnice

Model	DED8724	DED8725

Lățimea de cosire [cm]	460	510
Puterea motorului [kW]	2,7	3,6
Capacitatea cilindrică a motorului [cm ³]	159	196
Viteza maximă de turație a motorului [min ⁻¹]	2800	2800
Greutatea mașinii [kg]	34	35
Înălțimea de cosire [mm]	25-75	25-75
Capacitatea de ulei [l]	0,6	0,6
Capacitatea rezervorului pentru combustibil [l]	1	1,4
Nivelul garantat de putere acustică j LWA [dB(A)]	96	98
Nivelul presiunii acustice la postul operatorului LpA [dB(A)]	82,1	82,7
Incertitudinea de măsurare K pentru LpA [dB(A)]	3	3
Nivelul puterii acustice LWA [dB(A)]	93,7	94,5
Incertitudinea de măsurare K pentru LWA [dB(A)]	1,6	1,16
Valoarea vibrațiilor ah [m/s ²]	3,026	3,144
Incertitudinea de măsurare K pentru vibrații [m/s ²]	1,5	1,5

Informația privind vibrații și zgomot

Valoarea totală a vibrațiilor ah și nesiguranța măsurătorii au fost definite conform standardului ISO 5395-1:2013 și specificate în tabel.

Emisia zgomotului a fost definită conform ISO 5395-1:2013, valorile au fost specificate în tabel de mai sus.

ATENȚIE Zgomotul poate cauza deteriorarea auzului, utilizați întotdeauna protectoare de auz în timpul lucrului!

Valoarea totală declarată a vibrațiilor/zgomotului a fost măsurată în conformitate cu metodă standard de testare și poate fi utilizată pentru a compara un dispozitiv cu altul. Nivelul de vibrație/zgomot poate fi de asemenea utilizat pentru a efectua o estimare preliminară a expunerii la vibrații/zgomot.

Nivelul de vibrație/zgomot în timpul utilizării efective a dispozitivului poate să difere de valorile declarate, în funcție de modul în care sunt utilizate uneltele de lucru, în special de tipul piesei prelucrate și de necesitatea de a specifica măsurile de protecție a operatorului. Pentru a estima cu exactitate expunerea în condiții reale de utilizare, trebuie luate în considerare toate etapele ciclului de operare, inclusiv perioadele când dispozitivul este oprit sau când este pornit, dar fără să fie utilizat pentru lucru.

7. Pregătire pentru funcționare

ATENȚIE Înainte de a începe lucrul, mașina trebuie să fie complet asamblată și pregătită conform instrucțiunilor de mai jos.

Montarea mânerului

Conectați partea inferioară a ghidonului cu șuruburile (Fig. B, 1) la părțile carcasei de deasupra roților din spate (Fig. B.2)

Așezați partea superioară a mânerului pe partea inferioară, fixați-o cu șuruburi (Fig. B, 3), șaibe și piulițe (Fig. B, 4).

Instalarea unui panou suplimentar pe mâner

Puneți panoul suplimentar pe mânerul asamblat, înșurubați urechile profilate de mâner cu șuruburile incluse.

Atașarea cablurilor la pârghii

Treceți cablul de frână prin orificiul manetei de frână (Fig. C, 1) și cablul ambreiajului de acționare prin maneta de ambreiaj de acționare (Fig. C, 2). Asigurați-vă că sunt atașate în siguranță și nu cad.

Cositoarea poate funcționa în trei moduri: cosit cu colectarea ierbii tăiate în coș, cosit cu descărcare laterală, cosit cu mulcire.

Nu folosiți niciodată mașina de tuns iarba fără un dispozitiv de prindere a ierbii sau un dispozitiv de protecție împotriva descărcării laterale sau un dispozitiv de protecție împotriva mulcii.

Alegeți una dintre cele trei și urmați instrucțiunile de asamblare

Mod de operare	Prindător de iarbă	Capac de descărcare laterală	Capac de mulcire
Se colectează la coșul de gunoi	+	-	-
Descărcare laterală	-	+	+
Mulcire	-	-	+

(Semnul „+” înseamnă că accesoriile trebuie montate pentru un anumit mod de funcționare, iar semnul „-” înseamnă că accesoriile trebuie scoase)..

Montarea coșului pentru iarbă

ATENȚIE Mașina de cosit este livrată cu apărătoarea de protecție montată pentru mulcire, care trebuie scoasă înainte de a pune coșul pentru iarbă (vezi Fig. F)

Dacă intenționați să cosiți iarba cu coșul pentru iarbă montat: ridicați apărătoarea de protecție din spate (Fig. D, 1), ținând de mânerul coșului (Fig. D, 2) și poziționați-l astfel încât să se blocheze în soclu (Fig. D, 3).

Montarea apărătoarei de protecție pentru mulcire

Dacă intenționați să cosiți iarba cu mulcire: ridicați apărătoarea de protecție din spate (Fig. F, 1), puneți apărătoarea de protecție pentru mulcire (Fig. F, 2). Montați suporturile din spate ale apărătoarei de protecție (fig. G).

ATENȚIE Mașina de cosit este echipată cu un motor în patru timpi, care este furnizat fără ulei de motor. Umpleți cu ulei înainte de prima utilizare.

Completarea uleiului de motor

Deșurubați capacul unității de umplere cu ulei (fig. A, 6) și turnați uleiul dedicat. Cantitatea de ulei care trebuie turnată este specificată în datele tehnice. Când completați uleiul, folosiți o pâlnie și ștergeți bine orice reziduu vărsat

Verificarea nivelului de ulei

După prima completare, așteptați câteva minute și apoi verificați nivelul uleiului. Pentru a face acest lucru, luați o cârpă de curățare fără scame, deșurubați capacul

de ulei și ștergeți joja cu cârpă. Apoi introduceți joja în unitatea de umplere cu ulei, fără a strânge capacul, așa cum s-a arătat în figura H (fig. H, 1).

Reumplerea

ATENȚIE Vaporii de benzină sunt foarte inflamabili. Urmăriți toate instrucțiunile conținute în "Reglementările de securitate" (punct 2 din manualul de utilizare) la reumplerea cu combustibil.

Deșurubați capacul rezervorului de combustibil (Fig. A, 5) și folosiți o pâlnie (destinată numai acestui tip de combustibil) completați nivelul de combustibil. Cantitatea de combustibil care intră în rezervor este specificată în datele tehnice. Nu trebuie depășit nivelul maxim de combustibil (Fig. G, 1). Dacă se varsă combustibilul, ștergeți bine toate reziduurile

Setarea înălțimii de tăiere

Pentru a regla înălțimea de tăiere, trageți pârghia de reglare (Fig. A, 8) spre roată și deplasați închizătorul în clichetul corespunzător (Fig. J). Înălțimea de tăiere potrivită trebuie selectată în funcție de tipul de gazon și de înălțimea ierbii. Dacă iarba este înaltă, cositul ar trebui să se începe de la cea mai mare înălțime, micșorându-l treptat dacă este necesar.

ATENȚIE După setarea înălțimii dorite de tăiere, asigurați-vă că maneta de reglare este blocată cu clichetul în gaură și nu se mișcă înainte / înapoi față de mașina de cosit.

8. Pornirea mașinii

ATENȚIE Înainte de a porni mașina, efectuați întotdeauna operațiunile descrise în capitolul „Pregătirea pentru funcționare”.

ATENȚIE Înainte de a porni mașina, asigurați-vă că toate manetele (de frână, ambreiajul de acționare) funcționează corect. Verificați funcționarea lor în mod regulat.

Pomparea combustibilului

Când motorul este rece, înainte de pornire trebuie să apăsați burduful manual al pompei de combustibil (Fig. A, 4; Fig. K, 1). În funcție de temperatura ambiantă, apăsați-l atâtea ori cât este necesar:

Temperatura	< 0°C	0+10°C	10+20°C	> 20°C
Numărul de apăsări	3+4	2+3	1+2	1

Pornirea motorului

Trageți maneta de frână (Fig. A, 2) spre mâner și țineți-o (Fig. J, 1). Trageți de mânerul cablului demarorului (Fig. A, 4; Fig. J, 2) pentru a porni motorul. Dacă pornirea nu are loc prima dată, repetați, ținând tot timpul maneta de frână trasă spre mâner.

Eliberarea manetei de frână va opri motorul. Motorul și ansamblul cuțitului de tăiere pot să se rotească un timp după eliberarea manetei de frână, înainte de a efectua alte operații asigurați-vă că motorul s-a oprit complet.

Pornirea mecanismului de acționare

Ținând maneta de frână cu o mână, cu a doua împingeți maneta ambreiajului de acționare (Fig. A, 1) în direcția mânerului. Aveți o grijă specială și poziție sigură – mașina de cosit va începe să meargă înainte.

Eliberarea manetei ambreiajului de acționare va opri mecanismul de acționare. La efectuarea manevrelor de mers înapoi, de inversare etc., trebuie să eliberați maneta ambreiajului de acționare și să manevrați mașina de cosit manual.

9. Utilizarea mașinii

ATENȚIE Înainte de a începe cosirea, operatorul trebuie să se asigure că a citit manualul de utilizare și că va respecta toate reglementările de securitate (punctul 2 din manualul de utilizare).

La cosirea ierbii ar trebui să vă deplasați în linii drepte, cu o suprapunere (astfel încât următoarea trecere să se suprapună parțial cu cea anterioară).

Pentru a goli coșul pentru iarbă, opriți mașina (eliberați maneta de frână - Fig. A, 2). Înainte de a scoate coșul, asigurați-vă că ansamblul cuțitului de tăiere s-a oprit. Scoateți coșul pentru iarbă în ordine inversă față de montare (Fig. D).

Înainte de a pune din nou coșul pentru iarbă, asigurați-vă că deschiderea de ieșire nu este înfundată cu reziduuri de iarbă tăiată.

La cosirea cu mulcire, iarba mărunțită este răspândită uniform de mașina de cosit pe toată suprafața gazonului. Mulcirea (cu alte cuvinte: așternere) în condiții normale de utilizare a gazonului protejează solul împotriva eroziunii excesive, iar iarba mărunțită este biodegradabilă, fertilizând gazonul.

Pentru a obține performanțe optime, păstrați mașina curată. Opriți mașina în mod regulat în timpul funcționării și verificați dacă resturile de iarbă tăiată nu a înfundată nicio deschizătură de eveacurare.

10. Curățare și întreținere

Înainte de a începe lucrările de curățare și întreținere opriți întotdeauna motorul și deconectați cablul de conectare a bujiei.

După fiecare utilizare, opriți mașina, lăsați-o să se răcească, inspectați și curățați.

Deconectarea bujiei (Fig. K)

După oprirea și răcirea mașinii scoateți cablul de conectare (Fig. K, 2) de pe bujie (Fig. K, 1).

Curățare

Mașina trebuie păstrată și depozitată curată. Când curățați, înclinați mașina lateral, astfel încât carburatorul să fie în partea de sus iar amortizorul în partea de jos.

Îndepărtați iarba acumulată în interiorul carcasei cu o unealtă tocită din lemn sau cu un băț mai gros. Acordați o atenție deosebită asupra marginilor ascuțite ale cuțitului - există riscul de rănire.

Curățați coșul pentru iarbă regulat după fiecare utilizare și verificați dacă nu este deteriorat. Dacă s-a folosit apă la curățarea coșului, uscați-l bine înainte de depozitare.

Curățați partea superioară a carcasei mașinii de cosit și alte piese folosind o cârpă moale sau aer comprimat. Nu folosiți solvenți sau detergenți, pot deteriora componentele mașinii!

Asamblul cuțitului de tăiat

Purtați întotdeauna mănuși de protecție și acordați atenție muchiilor ascuțite ale cuțitului atunci când efectuați lucrări de întreținere la ansamblul cuțitului de tăiere.

Pentru a înlocui sau demonta și asambla cuțitul de tăiere, este necesar să aveți un bloc de lemn care va fi folosit pentru a bloca cuțitul astfel încât să nu se rotească la deșurubare. Nu țineți cuțitul cu mâna în timpul operațiilor de strângere și slăbire a șurubului!

Ansamblul cuțitului de tăiere este format dintr-un mâner (Fig. L, 4), cuțit de tăiere (Fig. L, 3), șaibă (Fig. L, 2) și șurub (Fig. L, 1). Folosiți o cheie de piulițe cu un braț corespunzător lung sau o cheie corespunzătoare de impact pentru a îndepărta și strânge șurubul. Așezați șaiba astfel încât partea sa concavă să fie orientată spre lamă iar convexă către șurub.

Bujie

ATENȚIE Strângeți cu atenție bujia după lucrările de întreținere. Bujia nu poate fi strânsă prea slab (jocuri simțite sub deget) și nici prea strâns (nu folosiți la strângerea bujiei părgii extinse sau chei electrice).

Starea bujiei trebuie verificată regulat. Verificați, de asemenea, starea cablului de conectare a bujiei, dacă nu este uzat, dacă izolația nu este crăpată sau cernută. Deșurubați și strângeți Bujia cu mâna folosind cheia atașată la bujie.

Curățați electrozii bujiei cu o perie de sărmă. Folosiți un calibru pentru a verifica distanța dintre electrozi - lățimea acestuia trebuie să fie între 0,7 și 0,8 mm.

Verificarea nivelului de ulei, scurgerea uleiului

Pentru a verifica și a completa nivelul uleiului, procedați așa cum este descris în capitolul 7 din manualul de utilizare.

Uleiul poate fi scurs prin șurubul de golire situat în partea inferioară a unității de umplere sub capacul unității de umplere al uleiului (Fig. R, 1). Nu lăsați uleiul uzat să se varsă pe sol - colectați-l într-un recipient adecvat și aruncați-l în conformitate cu reglementările locale.

Curățarea filtrului de aer

În timp ce apăsați zăvoarele (Fig. N, 1) scoateți capacul filtrului de aer (Fig. N, 2). Există un filtru în interior (fig. N, 3).

Dacă filtrul este deteriorat, acesta trebuie înlocuit.

Curățați filtrul cu aer comprimat, suflând din interiorul filtrului spre exterior. Nu folosiți perii sau detergenți!

Utilizați o cârpă moale pentru a șterge murdăria de pe baza filtrului (Fig. N, 4), având grijă deosebită să nu pătrundă nimic în găuri și în conducta de aer!

Instalați filtrul în ordine inversă, asigurându-vă că este poziționat corect în capac (Fig. N, 2), fără margini ondulate și fără umflături..

Golire a combustibilului

Dacă mașina este depozitată mai mult de o lună fără de a fi pornită, scurgeți combustibilul din rezervorul de combustibil folosind o pompă dedicată pentru combustibil (nu este furnizată).

Combustibilul trebuie de asemenea evacuat din carburator. Privind din partea frontală a mașini de cosit, carburatorul va fi vizibil după apăratoarea de protecție al filtrului de aer (Fig. O, 2). Deșurubați șurubul de golire (Fig. O, 1) și colectați combustibilul rămas din carburator într-un recipient adecvat. Ștergeți bine reziduurile.

Reglarea tensiunii cablurilor.

ATENȚIE Dacă utilizatorul nu are cunoștințe și experiență adecvate în domeniul reglementărilor, el nu ar trebui să desfășoare operațiuni descrise mai jos - în acest caz, vă rugăm să contactați un centru de service autorizat.

Odată cu utilizarea mașini, ar loc o uzură naturală și o extensie a cablurilor de frână și ambreiajului de acționare. Dacă este necesar, utilizatorul poate regla singur tensiunea cablurilor.

Depozitare și transport

Dacă mașina nu va fi utilizată pentru o perioadă mai lungă de timp (mai mult de o lună), aceasta trebuie curățată complet, iar combustibilul din rezervor și carburator și uleiul din motor trebuie scurs urmând instrucțiunile descrise mai sus.

Mașina și alte elemente enumerate în dotare ar trebui transportate, pe cât posibil, în ambalajul original, într-un mod care să nu le expună condițiilor de mediu dăunătoare, cum ar fi umiditatea, precipitațiile, temperatura ridicată (peste 50°C), presării care poate duce la o deteriorare mecanică și altor, care poate avea un efect negativ asupra ambalajului sau conținutului acestuia.

Planul de inspecție

Înainte de fiecare utilizare	După prima lună (sau după 5 ore de muncă)	La fiecare 3 luni (sau la fiecare 25 de ore de muncă)	La fiecare șase luni (sau la fiecare 50 de ore de muncă)	În fiecare an (sau la fiecare 100 de ore de muncă)	La fiecare 2 ani (sau la fiecare 250 de ore de muncă)

Inspecțiile care pot fi efectuate de unul singur					
Uleiul motorului	Verificare	X			
	Înlocuire		X	X	

Filtru de aer	Verificare	X				
	Curățare			X		
	Înlocuire					X
Bujie	Verificare și setare				X	
	Înlocuire					X
Rezervor; pentru combustibil	Curățare		X			
Tensiunea cablurilor	Verificare	X				
	Reglare				X	
Conductă flexibilă de combustibil	Verificare					X
	Înlocuire					X
Inspecții care trebuie efectuate la un centru de service autorizat						
Joc la supape	Verificare și setare				X	
Camera de ardere	Curățare				X	

11. Piese de schimb și accesorii

Accesori oferite

DED87311 - filtru de aer

DED87307 - lama de tuns iarba

DED87313 - bujie (E7RTC)

DEGL07A (0.6L), DEGL07B (1L) - uleiuri de motor

Utilizarea pieselor neoriginale (cuțite de tăiere etc.) poate duce la deteriorarea mașini de cosit și, în cazuri extreme, la răni grave.

Pentru a achiziționa piese de schimb și accesorii, contactați Service-ul Dedra Exim. Detaliile de contact pot fi găsite pe pagină 1 a manualului. Când comandați piese de schimb, vă rugăm să indicați numărul lotului aflat pe plăcuța de identificare și descrieți piesa deteriorată, indicați de asemenea data orientativă a achiziției dispozitivului.

În perioada de garanție, reparațiile sunt efectuate conform regulilor menționate în talonul de garanție. Vă rugăm să predați produsul reclamat pentru reparație la locul de achiziție (vanzătorul este obligat să accepte produsul reclamat), trimiteți-l la centru de service aflat cel mai aproape de adresa de domiciliu (lista centrelor de service se află pe site-ul www.dedra.pl) sau expediți-l la service-ul central Dedra Exim. Vă rugăm amabil să anexați talonul de garanție completat. După perioada de garanție, reparațiile vor fi efectuate de service-ul central. Produsul deteriorat trebuie trimis la centrul de service (costul de expediție este suportat de utilizator).

12. Rezolvarea problemelor

ATENȚIE Înainte de a încerca să îndepărtați singur defectele Deconectați mașina de la alimentare.

Problemă	Cauza	Rezolvare
Motorul nu pomește	Lipsa combustibilului	Completați cu combustibil
	Combustibil de calitate slabă	Goliți rezervorul și carburatorul de combustibil, schimbați combustibilul
	Bujia conectată incorect	Verificați conexiunea bujiei, corectati
	Bujie inundată cu combustibil	Deșurubați bujia, curățați, uscați și înlocuiți
	Bujie defectă	Înlocuiți bujia
	Carburator deteriorat	Transmiteți mașina la service
	Deteriorat sistemului de aprindere	Transmiteți mașina la service
Motorul nu funcționează la putere maximă	Supapele motorului blocate	Transmiteți mașina la service
	Filtrul de aer înfundat	Verificați și curățați filtrul de aer, înlocuiți-l dacă este necesar
	Combustibil de calitate slabă	Goliți rezervorul și carburatorul de combustibil, schimbați combustibilul
	Carburator deteriorat	Transmiteți mașina la service
	Deteriorat sistemului de aprindere	Transmiteți mașina la service
Mașina de cosit pierde iarba în ciuda coșului pentru iarbă montat	Blocate supapele motorului	Transmiteți mașina la service
	Introdus inserție pentru mulcire	Scoateți inserția pentru mulcire
	Coșul pentru iarbă plin	Verificați coșul, goliți-l
Mașina cade în vibrații nenaturale	Cuțit de tăiere neechilibrat sau slab echilibrat	Trimiteti cuțitul de echilibrare către o persoană competentă
	Arbore îndoită după lovirea de un obstacol	Transmiteți mașina la service

13. Dotarea mașinii

1. Mașina de tuns gazon - 1 buc., 2. Coș pentru iarbă - 1 buc., 3. Apăratoarea de protecție pentru mulcire - 1 buc., 4. Șurubul mânerului cu șaibă și piuliță - fluture - 4 seturi., 5. Suportul apăratoarei de protecție din spate - 2 buc.

Certificat de garanție

pentru

Mașină de tuns iarba pe benzină

Nr. de catalog:Număr de lot:

(denumit în continuare Produs)

Data de cumpărare a produsului:

Ștampila vânzătorului

Data și semnătura vânzătorului:

Declarația Utilizatorului:

Confirm, că am fost informat în ceea ce privește condițiile de garanție și efectele nerespectării orientărilor cuprinse în manualul de utilizare și în Certificatul de garanție. Condițiile prezentei garanției îmi sunt cunoscute ce afirm cu semnătura mea de mână:

.....
Data și locul semnătura Utilizatorului

I. Responsabilitatea pentru produs

- Garant** - DEDRA EXIM sp. z o.o. cu sediul în Pruszkow, adresa: ul. 3 Maja 8, 05-800 Pruszków, KRS 0000062517, Sąd Rejonowy dla m.st. Warszawy w Warszawie, XIV Wydział Gospodarczy Krajowego Rejestru Sądowego, [Judecătoria Raională pentru o.c. Varșovia în Varșovia, Departamentul al XIV-a Economic al Registrului Național Juridic] NIP [CIF] 527-020-49-33, Kapitał zakładowy [capital social]: 100 980.00 zł..
- În condițiile menționate în prezentul Certificat de garanție Garantul acordă garanție la produsul derivat din distribuția Garantului.
- Responsabilitatea cu titlu de garanție cuprinde numai defectele care sau ivit din cauze datorate Produsului în momentul livrării acestuia Utilizatorului.
- Cu titlu de garanție, Utilizatorul, obține dreptul la repararea gratis a Produsului, dacă defecțiunea s-a ivit în perioada de garanție. Modul de reparare a Produsului (metoda de executare a reparării) depinde de decizia Garantului. Dacă Garantul constată că Produsul nu poate fi reparat, Garantul își rezervă dreptul de a schimba piesa defectă sau total Produsul cu altul fără defecte sau de a micșora prețul Produsului ori de a se retrage de la Contract.
- Față de Utilizatorul, care conform cu legea din data de 23 aprilie 1964 din Codul Civil, nu este un consumator, răspunderea Garantului pentru dauna rezultate din prezenta garanție și/ sau în legătură cu încheierea și executarea acesteia, indiferent de dreptul legal, este limitată maxim până la valoarea Produsului defect..

II. Perioada de garanție

Componentele Produsului acoperite de garanție	Durata de protecție a garanției
Mașina de tuns gazon	24 luni, de la data cumpărării Produsului, înscrisă în prezentul Certificat de garanție
Cuțit de tăiat, filtru de aer, bujie	Componente neacoperite de garanție

III. Condițiile de utilizare a garanției

- Prezentarea de către Utilizator a Certificatului completat de garanție a Produsului și dovedirea împrejurărilor de cumpărare a Produsului de ex. prin prezentarea chitanței, facturii, etc. Pentru a efectua în mod eficient reclamația, se recomandă că Utilizatorul să trimită împreună cu Produsul reclamat, toate componentele menționate la "Completarea" Produsului în manualul de utilizare.
- Respectarea de către Utilizator a recomandărilor din Manualul de utilizare și din Certificatul de garanție.
- Garanția acoperă numai teritoriul Republicii Polonă și UE.
- Garanția nu acoperă defecțiunile Produsului apărute în special din cauza:
 - Nerespectării de către Utilizator a condițiilor indicate în Manualul de utilizare, în special în domeniul de utilizare, întreținere și curățare corectă.
 - Utilizarea de către Utilizator a unor produse de curățare sau substanțe de conservare care sunt neadecvate cu Manualul de utilizare;
 - Depozitare necorespunzătoare și transportul necorespunzător al Produsului de către Utilizator;
 - Modificări și/sau reconstrucții arbitrare a Produsului de către Utilizator;
 - Utilizarea în Produs de către Utilizator a unor materiale consumabile neconforme cu manualul de utilizare
- Utilizatorul care conform cu legea din data de 23 aprilie 1964 din Codul Civil nu este un consumator, pierde garanția pentru Produsul, în care:
 - numerele de serie, marcarea datelor și plăcuțele cu datele tehnice au fost îndepărtate de către Utilizator;
 - sigiliile existente au fost deteriorate de Utilizator sau au urme rămase din manipularea de către utilizator la acestea.
- Atenție!** Operațiile legate cu utilizarea de fiecare zi, descrise în manualul de utilizare, Utilizatorul execută singur pe costul său.

IV. Procedura de reclamație

- Dacă se constată că Produsul nu funcționează corect, Înainte de a depune reclamația trebuie să Vă asigurați dacă toate operațiunile descrise în manualul de utilizare au fost executate corect.
- Sesizați imediat reclamația, cel mai bine în termen de 7 zile de la data la care ați observat defectul produsului. Utilizatorul care conform cu legea din data de 23 aprilie 1964 din Codul Civil nu este un consumator, pierde garanția pentru Produs dacă reclamația nu depune în termen de până de 7 zile.
- Sesizarea reclamației se face de ex. la. la punctul de cumpărare a Produsului, la service-ul de garanție sau se poate trimite în scris pe adresa: DEDRA EXIM sp. z o.o., ul. 3 Maja 8, 05-800 Pruszków.
- Utilizatorul poate să depună reclamația prin formularul accesibil pe pagina de internet www.dedra.pl. ("Formular pentru sesizarea reclamației cu titlu de garanție").
- Adresele service-urilor de garanție din fiecare stat sunt accesibile pe pagina www.dedra.pl. Dacă service-ul lipsește în statul adecvat, trimiteți sesizările de reclamație cu titlu de garanție pe adresa: DEDRA EXIM sp. z o.o. ul. 3 Maja 8, 05-800 Pruszków (Polonia).
- Luând în considerare siguranța Utilizatorului se interzice utilizarea Produsului defect.
- Atenție!!! Utilizarea Produsului defect este periculos pentru sănătatea și viața Utilizatorului.
- Executarea obligațiilor rezultate din garanție va avea loc în termen de 14 zile lucrătoare, calculate de la data furnizării de către Utilizator a Produsului reclamat.
- Înainte de furnizare a Produsului reclamat se recomandă curățarea acestuia. Se recomandă de a se asigura bine Produsul împotriva distrugerii în timpul transportului (se recomandă să trimiteți produsul reclamat în ambalajul original).
- Perioada de garanție va fi prelungită cu durata în care, din cauza defectului Produsului acoperit de garanție Utilizatorul nu l-a putut să-l utilizeze, Garanția nu oprește, nu limitează nu suspendează drepturile Utilizatorului rezultate din dispozițiile privind garanția pentru vicile produsului vândut..

DE Inhaltsverzeichnis

- Photos und Abbildungen
- Sicherheitshinweise
- Gerätebeschreibung
- Einsatzgebiete
- Einsatz einschränkungen
- Technische Daten
- Vorbereitungen vor dem Einsatz
- Gerät einschalten
- Gerätegebrauch
- Gerätebedienung
- Ersatzteile und Zubehör
- Störungen selbst beseitigen
- Gerätekomponenten
- Garantieurkunde

Übersetzung der Originalanleitung

Die Konformitätserklärung wurde dieser Anleitung separat beigefügt. Fehlende Konformitätserklärung ist nach Rücksprache bei Dedra Exim Sp. z o.o. einzuholen.

Beim Betrieb des Geräts immer die grundlegenden Sicherheitshinweise befolgen, um Brand, Stromschlag oder mechanische Verletzungen zu vermeiden.

Lesen Sie die Bedienungsanleitung, bevor Sie das Gerät verwenden. Die Bedienungsanleitung und Konformitätserklärung aufbewahren. Strenge Beachtung der in der Bedienungsanleitung enthaltenen Hinweise und Anweisungen wird zur Verlängerung der Lebensdauer des Geräts beitragen.

Während des Betriebs unbedingt die in der Anleitung zur Arbeitssicherheit enthaltenen Anweisungen einhalten.

Falls das Gerät an eine andere Person übergeben wird, auch die Bedienungsanleitung sowie die Konformitätserklärung überreichen. Die Firma Dedra Exim haftet nicht für Unfälle, die als Folge der Nichtbeachtung von Anweisungen zur Arbeitssicherheit aufgetreten sind. Man soll alle Sicherheitshinweise und die Bedienungsanleitung sorgfältig lesen. Nichtbeachtung von Warnhinweisen und Anleitungen kann zum Unfall, Brand und/oder schweren Verletzungen führen.

2. Sicherheitshinweise

1. Allgemeine Sicherheitsbestimmungen

- Lesen Sie die Bedienungsanleitung sorgfältig durch. Machen Sie sich mit den Steuerelementen vertraut.
- Lassen Sie die Maschine nicht von Kindern oder Personen bedienen, die mit dem Handbuch nicht vertraut sind.
- Die Maschine darf nur von geschulten Bedienern benutzt werden. Verwenden Sie das Gerät nicht, wenn Sie müde, krank oder unter dem Einfluss von Alkohol oder anderen Drogen stehen.
- Arbeiten Sie nicht in der Nähe von Umstehenden, Kindern oder Haustieren.
- Denken Sie daran, dass der Maschinenbediener für die Sicherheit anderer Personen und deren Eigentum verantwortlich ist.
- Tragen Sie bei der Arbeit rutschfeste Sicherheitsschuhe und lange Hosen. Arbeiten Sie nicht barfuß oder in offenen Schuhen.
- Überprüfen Sie vor der Arbeit den Bereich sorgfältig und entfernen Sie alle Gegenstände, die von der Maschine ausgeworfen werden könnten.
- Vor Arbeitsbeginn auf beschädigte oder abgenutzte Teile prüfen. Alle beschädigten oder verschlissenen Teile sollten ersetzt werden.
- Arbeiten Sie nur bei Tageslicht oder gutem Kunstlicht
- Halten Sie bei Arbeiten an Hängen immer eine stabile Position.
- Gehen Sie während der Arbeit, laufen Sie niemals.

- l. Wenn die Maschine auf ihren Rädern montiert ist, fahren Sie immer über die Seite des Abhangs, niemals auf und ab, wenn Sie an Abhängen arbeiten.
- m. Seien Sie besonders vorsichtig, wenn Sie die Richtung ändern, während Sie an Hängen arbeiten.
- n. Arbeiten Sie nicht an zu steilen Hängen.
- o. Seien Sie äußerst vorsichtig, wenn die Maschine in Ihre Richtung gezogen wird.
- p. Ändern Sie nicht die Einstellungen oder Parameter des Motors und der Sicherheitssysteme der Maschine.
- q. Starten Sie den Motor wie in der Bedienungsanleitung angegeben und halten Sie Ihre Füße von beweglichen Teilen der Maschine fern.
- r. Halten Sie Hände und Füße von beweglichen Maschinenteilen fern.
- s. Heben oder tragen Sie die Maschine niemals bei laufendem Motor.
- t. Stellen Sie den Motor ab, wenn Sie sich von der Maschine entfernen.
- u. Stellen Sie sicher, dass alle Startverriegelungen und Bedienelemente für die Anwesenheit des Bedieners ordnungsgemäß funktionieren. Führen Sie regelmäßige Inspektionen durch.
- v. Der Rasenmäher darf nicht ohne den vollständigen Grasfänger oder ohne die selbstschließenden Schutzvorrichtungen in der Auslassöffnung betrieben werden.
- w. Machen Sie während des Betriebs regelmäßig Pausen, da Sie Geräuschen und Vibrationen sowie Motorabgasen ausgesetzt sind.
- x. Halten Sie den Rasenmäher in gutem Zustand. Alle Wartungs- und Austauscharbeiten sollten bei abgestelltem Motor durchgeführt werden.

2. Sicherheitsbestimmungen für Verbrennungsmotoren

- a. **WARNUNG!** - Kraftstoff ist leicht entflammbar.
 - b. Lagern Sie den Kraftstoff in speziell angepassten Tanks.
 - c. Im Freien tanken. Rauchen Sie beim Tanken nicht.
 - d. Tanken Sie vor Arbeitsbeginn auf. Entfernen Sie nicht den Tankdeckel und tanken Sie nicht bei laufendem oder heißem Motor.
 - e. Wenn Kraftstoff verschüttet wird, starten Sie die Maschine nicht. Bewegen Sie die Maschine vom Verschütten weg und vermeiden Sie Zündquellen, bis der Kraftstoff vollständig verdunstet ist.
 - f. Lassen Sie den Motor nicht in einem geschlossenen Raum laufen, in dem sich gefährliche Kohlenmonoxidämpfe ansammeln können
 - g. Reduzieren Sie die Gaseinstellung, bevor Sie den Motor abstellen.
 - h. Lagern Sie die Maschine niemals mit Kraftstoff im Tank in geschlossenen Räumen, in denen sich gefährliche Dämpfe ansammeln können.
 - i. Lassen Sie den Motor vollständig abkühlen, bevor Sie die Maschine einlagern.
 - j. Trocknen Sie den Kraftstofftank nur im Freien.
- ## 3. Zusätzliche Warnhinweise für Benzin-Rasenmäher
- a. Berühren Sie niemals die Auspuffrohrabdeckung oder die Kühlerlamellen, wenn der Motor heiß ist, da Verbrennungsgefahr besteht. Während des Betriebs erreichen Komponenten wie Auspuffrohr, Motor und andere Oberflächen sehr hohe Temperaturen! Achten Sie auf die Markierungen auf dem Produkt.
 - b. Tragen Sie beim Entfernen und Wiedereinsetzen des Schneidmessers Arbeitshandschuhe.
 - c. Füllen Sie den Kraftstofftank nicht bis zum Rand des Öleinfüllstutzens! Lassen Sie etwas Platz für das Benzin zum Dekomprimieren. Stellen Sie sicher, dass der Tankdeckel nach dem Nachfüllen fest angezogen ist.
 - d. Abgenutztes oder beschädigtes Schneidmesser sollte sofort durch ein neues ersetzt werden.
 - e. Halten Sie Muttern, Bolzen und Schrauben in gutem Zustand, um einen sicheren Betrieb des Geräts zu gewährleisten.
 - f. Stellen Sie den Motor immer ab und ziehen Sie das Netzkabel der Zündkerze ab, bevor Sie den Mäher reinigen, warten oder reparieren.

Der Bediener oder Benutzer ist für Unfälle oder Gefahren für andere Personen oder die Umwelt verantwortlich.

3. Beschreibung des Geräts

Abb. A: 1. Griff, 2. Bremshebel, 3. Antriebskupplungshebel, 4. Starterseilgriff, 5. Tankdeckel, 6. Öleinfüllschraube, 7. Grasfänger, 8. Schnitthöheneinstellhebel, 9. Seitenentladung, 10. Zündkerzenanschlusskabel, 11. Luftfilter, 12. Schalldämpfer, 13. Drehzahlregler, 14. Panel

4. Zweckbestimmung des Geräts

Dieses Gerät ist ausschließlich für Mähen von natürlichem Gras bestimmt. Eine andere Verwendung als die bestimmungsgemäße Verwendung des Gerätes ist nicht gestattet.

Es ist zulässig, das Gerät bei Bau- und Renovierungsarbeiten, Reparaturwerkstätten, bei Amateur-Arbeiten unter gleichzeitiger Einhaltung der Verwendungsbedingungen und zulässigen Arbeitsbedingungen, die in der Bedienungsanleitung enthalten sind, zu nutzen.

5. Einsatzbeschränkungen

Das Gerät darf ausschließlich gemäß den unten genannten "Zulässigen Arbeitsbedingungen" genutzt werden.

Eigenmächtige Änderungen an mechanischem oder elektrischem Bau des Geräts, alle Modifikationen und Bedientätigkeiten, die nicht in der Bedienungsanleitung beschrieben wurden, werden als unzulässig angesehen und führen zum sofortigen Verlust der Garantieansprüche sowie zum Verlust der Gültigkeit der Konformitätserklärung.

Nicht bestimmungsgemäße Verwendung oder Verwendung nicht gemäß der Bedienungsanleitung führt zum sofortigen Verlust der Garantieansprüche.

Zulässige Arbeitsbedingungen
Das Gerät ist nur zur Verwendung im Freien bestimmt. Bei Niederschlag und Blitzgefahr nicht in Betrieb nehmen.

6. Technische Daten

Modell	DED8724	DED8725
Schnittbreite [cm]	460	510
Leistung des Motors [kW]	2,7	3,6
Hubraum [cm ³]	159	196
Maximale Motordrehzahl [min ⁻¹]	2800	2800
Gewicht des Geräts [kg]	34	35
Schnitthöhe [mm]	25-75	25-75
Kapazität des Ölbehälters [l]	0,6	0,6
Kapazität des Kraftstofftanks [l]	1	1,4
Garantierter Schalleistungspegel LWA [dB(A)]	96	98
Schalldruckpegel am Platz des Bedieners LpA [dB(A)]	82,1	82,7
Messunsicherheit K für LpA [dB(A)]	3	3
Schalleistungspegel LWA [dB(A)]	93,7	94,5
Messunsicherheit K für LWA [dB(A)]	1,6	1,16
Schwingungsemissionswert ah [m/s ²]	3,026	3,144
Messunsicherheit K für Schwingungen [m/s ²]	1,5	1,5

Information zum Lärmpegel und den Vibrationen

Der Gesamtwert der Vibrationen a_v und die Messunsicherheit wurden nach ISO 5395-1:2013 ermittelt und in der Tabelle aufgeführt.

Die Lärmemission wurde nach ISO 5395-1:2013, ermittelt und die Werte sind in der vorgenannten Tabelle aufgeführt.

ACHTUNG Der Lärm kann Gehörschäden herbeiführen, deshalb ist ein Gehörschutz bei der Arbeit zu tragen!

Der deklarierte Gesamtwert von Vibrationen / Lärmpegel wird nach einem standardmäßigen Prüfverfahren ermittelt und kann zum gegenseitigen Gerätevergleich verwendet werden. Der genannte Vibrations- / Lärmwert kann auch für eine Erstbeurteilung der Vibrations- / Lärmexposition verwendet werden. Der Vibrations- / Lärmwert kann beim Vororteeinsatz in Abhängigkeit von der Gebrauchsweise der Werkzeuge, insbesondere von der jeweiligen Werkstoffbeschaffenheit, sowie von der erforderlichen Festlegung der Schutzmaßnahmen für den Bediener, von den deklarierten Werten abweichen. Um die Exposition unter den Ist-Einsatzbedingungen genau ermitteln zu können, sind alle Schritte des jeweiligen Prozesses zu berücksichtigen, die auch die Zeiträume umfassen, wenn das Werkzeug ausgeschaltet bzw. eingeschaltet bleibt, aber nicht eingesetzt wird.

7. Vorbereitung zum Betrieb

ACHTUNG Vor Inbetriebnahme muss das Gerät gemäß den nachfolgenden Anweisungen komplett montiert und vorbereitet werden.

Griff montieren

Verbinden Sie den unteren Teil des Lenkers mit den Schrauben (Abb. B, 1) mit den Teilen des Gehäuses über den Hinterrädern (Abb. B.2).

Setzen Sie den oberen Teil des Griffs auf den unteren Teil und befestigen Sie ihn mit Schrauben (Abb. B, 3), Unterlegscheiben und Flügelmutter (Abb. B, 4).

Installation einer zusätzlichen Verkleidung am Griff

Setzen Sie die zusätzliche Platte auf den zusammengebauten Griff und schrauben Sie die profilierten Laschen mit den mitgelieferten Schrauben an den Griff.

Befestigen Sie die Kabel an den Hebeln

Führen Sie das Bremskabel durch das Loch im Bremshebel (Abb. C, 1) und das Antriebskupplungskabel durch den Antriebskupplungshebel (Abb. C, 2). Stellen Sie sicher, dass sie sicher befestigt sind und nicht herausfallen.

Der Mäher kann in drei Modi arbeiten: Mähen mit Sammeln des geschnittenen Grases im Korb, Mähen mit Seitenauswurf, Mähen mit Mulchen.

Verwenden Sie den Mäher niemals ohne installierten Grasfänger oder Seitenauswurfsschutz oder Mulchschutz.

Wählen Sie einen der drei Modi aus und befolgen Sie die Montageanleitung.

Betriebsart	Grasfänger	Seitenentladung sabdeckung	Mulchdecke
Sammeln in den Müll	+	-	-
Seitenentladung	-	+	+
Mulchen	-	-	+

(Das Zeichen "+" bedeutet, dass das Zubehör für eine bestimmte Betriebsart montiert werden muss, und das Zeichen "-" bedeutet, dass das Zubehör entfernt werden muss.)

Montage des Grasfangsacks

ACHTUNG Der Mäher wird mit eingesetzter Mulchklappe geliefert, die vor dem Aufsetzen des Grasfangsackes entfernt werden muss (siehe Abb. F).

Wenn Sie das Gras mit angebrachtem Grasfangsack mähen möchten: heben Sie die hintere Klappe (Abb. D, 1) an, halten Sie den Sackgriff (Abb. D, 2) und hängen Sie ihn so ein, dass er in die Schlitz einrastet (Abb. D, 3).

Montage der Abdeckung zum Mulchen

Wenn Sie das Gras mit dem Mulchen mähen möchten: heben Sie die hintere Abdeckung (Abb. F, 1) an und setzen Sie die Mulchklappe (Abb. F, 2) auf. Montieren Sie die Stützen der hinteren Abdeckung (Abb. G).

ACHTUNG Der Mäher ist mit einem Viertaktmotor ausgestattet, der ohne Motoröl geliefert wird. Vor der ersten Inbetriebnahme Öl einfüllen.

Einfüllen des Öles in den Motor

Schrauben Sie den Öleinfülldeckel (Abb. A, 6) ab und gießen Sie das entsprechende Öl ein. Die einzufüllende Ölmenge ist in den technischen Daten angegeben. Verwenden Sie zum Auffüllen des Öles einen Trichter und wischen Sie verschüttete Rückstände gründlich ab.

Überprüfung des Ölstands

Warten Sie nach dem ersten Auffüllen einige Minuten ab und prüfen Sie dann den Ölstand. Besorgen Sie sich dazu ein fusselfreies Reinigungstuch, schrauben Sie

den Öleinfülldeckel ab und wischen Sie den Ölmesstab mit dem Reinigungstuch ab. Setzen Sie dann den Ölmesstab in den Öleinfüllstutzen ein, ohne den Deckel festzuziehen, wie in Abbildung H (Abb. H, 1) dargestellt. Nach dem Herausziehen des Ölmesstabs sollte der Ölstand zwischen der mit dem Buchstaben L gekennzeichneten Mindestmarkierung (Abb. H, 3) und der Höchstmarkierung liegen, gekennzeichnet mit dem Buchstaben H (Abb. H, 2).

Einfüllen des Kraftstoffs

ACHTUNG Benzindämpfe sind sehr leicht entzündlich. Befolgen Sie beim Tanken alle in den "Sicherheitshinweisen" enthaltenen Anweisungen (Abschnitt 2 der Bedienungsanleitung).

Schrauben Sie den Tankdeckel ab (Abb. A, 5) und füllen Sie Kraftstoff mit einem Trichter (der nur für diese Art von Kraftstoff vorgesehen ist) ein. Die Kraftstoffmenge, die der Tank beinhalten kann, ist in den technischen Daten angegeben. Der maximale Kraftstoffstand darf nicht überschritten werden (Abb. G, 1).

Falls Sie Kraftstoff verschütten, wischen Sie alle Rückstände gründlich ab.

Einstellung der Schnitthöhe

Zum Einstellen der Schnitthöhe ziehen Sie den Einstellhebel (Abb. A, 8) in Richtung des Rades und stellen Sie die Verriegelung in die entsprechende Raste ein (Abb. J). Die entsprechende Schnitthöhe sollte je nach Rasentyp und Grashöhe angepasst werden. Wenn das Gras hoch ist, sollte das Mähen von der höchsten Höhe aus gestartet werden, wobei es bei Bedarf schrittweise reduziert werden sollte.

Stellen Sie nach dem Einstellen der gewünschten Schnitthöhe sicher, dass der Einstellhebel durch die Verriegelung in der Raste verriegelt ist und sich nicht vorwärts / rückwärts bewegt.

8. Einschalten des Geräts

ACHTUNG Führen Sie vor dem Einschalten des Gerätes immer die im Kapitel "Vorbereitung zum Betrieb" beschriebenen Tätigkeiten aus.

ACHTUNG Vor dem Starten des Geräts vergewissern Sie sich, dass alle Hebel (Bremse, Antriebskupplung) ordnungsgemäß funktionieren. Überprüfen Sie regelmäßig ihr Funktionieren.

Pumpen des Kraftstoffs

Bei kaltem Motor muss vor dem Starten der Balg der manuellen Kraftstoffpumpe gedrückt werden (Abb. A, 4; Abb. K, 1). Je nach Umgebungstemperatur muss er entsprechende Anzahl von Malen gedrückt werden:

Temperatur	< 0°C	0+10°C	10+20°C	> 20°C
Anzahl der Balgdrücke	3+4	2+3	1+2	1

Anlassen des Motors

Ziehen Sie den Bremshebel (Abb. A, 2) gegen den Handgriff und halten Sie ihn (Abb. J, 1). Ziehen Sie den Startseilzug (Abb. A, 4; Abb. J, 2), um den Motor zu starten. Wenn der Start nicht zum ersten Mal erfolgt, wiederholen Sie den Vorgang, wobei Sie den Bremshebel die ganze Zeit am Griff festhalten.

Das Lösen des Bremshebels stoppt den Motor. Der Motor und das Schneidmesser können sich nach dem Lösen des Bremshebels eine Weile drehen. Vor der Ausführung weiterer Tätigkeiten vergewissern Sie sich, dass der Motor vollständig zum Stillstand gekommen ist.

Starten des Antriebs

Halten Sie den Bremshebel mit einer Hand und schieben Sie mit der anderen Hand den Fahkupplungshebel (Abb. A, 1) zum Handgriff. Seien Sie besonders vorsichtig und sichern Sie die Position - der Mäher bewegt sich vorwärts.

Durch Loslassen des Fahkupplungshebels wird der Antrieb gestoppt. Beim Rückwärtsfahren, Wenden usw. lassen Sie den Kupplungshebel los und manövrieren Sie den Mäher manuell.

9. Nutzung des Geräts

Vor dem Mähen muss der Bediener sicherstellen, dass er alle Sicherheitshinweise (Abschnitt 2 der Bedienungsanleitung) gelesen hat und diese einhält.

Beim Mähen des Grases sollten Sie den Mäher in geraden Bahnen mit einer Überlappung führen (so dass die nächste).

Zum Entleeren des Grasfangsacks das Gerät anhalten (den Bremshebel loslassen - Abb. A, 2). Vor dem Abnehmen des Fangsacks vergewissern Sie sich, dass die Schneidmessereinheit angehalten hat. Nehmen Sie den Fangsack in umgekehrter Reihenfolge ab (Abb. D).

Vergewissern Sie sich vor dem Wiedereinsetzen des Grasfangsacks, dass die Auswurföffnung nicht durch Grasreste verstopft ist.

Beim Mähen mit Mulchen wird das zerkleinerte Gras vom Mäher gleichmäßig über die gesamte Rasenfläche verteilt. Das Mulchen bei normalen Bedingungen der Rasennutzung schützt den Boden vor übermäßiger Erosion und das zerkleinerte Gras ist biologisch abbaubar, wodurch der Rasen gedüngt wird.

Halten Sie das Gerät sauber, um eine optimale Leistung zu gewährleisten. Schalten Sie das Gerät während des Betriebs regelmäßig aus und vergewissern Sie sich, dass das geschnittene Gras nicht eine der Auswurföffnungen verstopft hat.

10. Übliche Bedientätigkeiten

ACHTUNG Alle Bedientätigkeiten bei abgestelltem Motor und abgezogenem Zündkerzen-Verbindungskabel durchführen.

Schalten Sie das Gerät nach jedem Gebrauch aus, lassen Sie es abkühlen, überprüfen und reinigen Sie es.

Zündkerze abziehen (Abb. K)

Ziehen Sie nach dem Ausschalten und Abkühlen des Gerätes das Verbindungskabel (Abb. K, 2) von der Zündkerze (Abb. K, 1) ab.

Reinigung

Das Gerät sollte sauber gehalten und gelagert werden. Kippen Sie das Gerät zur Reinigung zur Seite, sodass sich der Vergaser oben und der Schalldämpfer unten befindet.

Entfernen Sie das im Gehäuse angesammelte Gras mit einem hölzernen, stumpfen Werkzeug oder einem dickeren Stock. Achten Sie besonders auf die scharfen Messerkanten - es besteht Verletzungsgefahr.

Reinigen Sie den Grasfänger regelmäßig nach jedem Gebrauch und überprüfen Sie ihn auf Beschädigungen. Wenn der Fangsack mit Wasser gereinigt wurde, trocknen Sie ihn vor der Lagerung gründlich ab.

Reinigen Sie die Oberseite des Mähergehäuses und andere Teile mit einem weichen Lappen oder Druckluft. Verwenden Sie keine Lösungsmittel oder Reinigungsmittel, diese können die Bestandteile des Gerätes beschädigen!

Schneidmessereinheit

ACHTUNG Tragen Sie bei Durchführung der Wartungsarbeiten an der Schneidmessereinheit immer Schutzhandschuhe und achten Sie besonders auf die scharfen Kanten des Messers.

Zum Auswechseln oder Demontage und Montage des Schneidmessers ist ein Holzklötzchen erforderlich, mit dem das Messer arretiert wird, damit es sich beim Abschrauben nicht dreht. Halten Sie das Messer beim Anziehen und Lösen der Schraube nicht mit der Hand!

Die Schneidmessereinheit besteht aus einem Griff (Abb. L, 4), einem Schneidmesser (Abb. L, 3), einer Unterlegscheibe (Abb. L, 2) und einer Schraube (Abb. L, 1). Verwenden Sie einen Schraubenschlüssel mit einem entsprechend langen Arm oder Schlagschrauber, um die Schraube abzuschrauben und festzuziehen. Legen Sie die Unterlegscheibe so, dass ihre konkave Seite zur Klinge gerichtet ist und ihre konvexe Seite zur Schraube gerichtet ist.

Zündkerze

ACHTUNG Schrauben Sie die Zündkerze nach der Wartung vorsichtig fest. Die Kerze darf nicht zu locker (dies ist unter dem Finger fühlbar) oder zu fest angezogen werden (zum Festschrauben der Kerze keine verlängerten Hebel oder elektrischen Schlüssel verwenden).

Der Zustand der Zündkerze sollte regelmäßig überprüft werden. Überprüfen Sie auch den Zustand des Zündkerzen-Verbindungskabels, ob es nicht verschlissen ist, ob die Isolierung nicht gerissen oder zerstört ist.

Schrauben Sie die Kerze mit dem mitgelieferten Kerzenschlüssel von Hand ab und fest.

Reinigen Sie die Kerzenelektroden mit einer Drahtbürste. Verwenden Sie eine Fühlerlehre, um den Abstand zwischen den Elektroden zu prüfen - er sollte zwischen 0,7 und 0,8 mm liegen.

Prüfung des Ölstands, Ablassen des Öles

Um den Ölstand zu prüfen und nachzufüllen, verfahren Sie wie in Kapitel 7 der Betriebsanleitung beschrieben.

Das Öl kann über die Ablassschraube abgelassen werden, die sich unten am Hals unter dem Öleinfülldeckel befindet (Abb. R, 1). Lassen Sie kein Altöl auf den Boden gelangen - sammeln Sie es in einem geeigneten Behälter und entsorgen Sie es gemäß den lokalen Vorschriften.

Reinigung des Luftfilters

Entfernen Sie beim Drücken der Riegel (Abb. N, 1) die Luftfilterabdeckung (Abb. N, 2). Im Inneren befindet sich ein Filter (Abb. N, 3).

Wenn der Filter beschädigt ist, muss er ersetzt werden.

Reinigen Sie den Filter mit Druckluft und blasen Sie von der Innenseite des Filters nach außen. Verwenden Sie keine Bürsten oder Reinigungsmittel!

Wischen Sie den Schmutz mit einem weichen Tuch vom Filterboden ab (Abb. N, 4). Achten Sie dabei besonders darauf, dass nichts in die Löcher und den Luftkanal gelangt!

Installieren Sie den Filter in umgekehrter Reihenfolge und achten Sie darauf, dass er korrekt in der Abdeckung positioniert ist (Abb. N, 2), ohne Wellenkanten und ohne Ausbuchtungen.

Ablassen des Kraftstoffs

Wenn das Gerät länger als einen Monat ohne Starten gelagert wird, lassen Sie den Kraftstoff mit einer speziellen Kraftstoffpumpe (nicht mitgeliefert) aus dem Kraftstofftank ab.

Der Kraftstoff sollte auch aus dem Vergaser abgelassen werden. Von der Vorderseite des Mähers aus ist der Vergaser hinter der Luftfilterabdeckung sichtbar (Abb. O, 2). Lösen Sie die Ablassschraube (Abb. O, 1) und sammeln Sie den restlichen Kraftstoff aus dem Vergaser in einen geeigneten Behälter. Wischen Sie eventuelle Rückstände gründlich ab.

Einstellung der Seilzugspannung

ACHTUNG Wenn der Benutzer über keine ausreichenden Kenntnisse und Erfahrung im Bereich der Regulierung verfügt, sollte er die nachfolgend beschriebenen Tätigkeiten nicht selbst ausführen - wenden Sie sich in diesem Fall an ein autorisiertes Servicecenter.

Mit der Nutzungsdauer des Geräts kommt es zu einem natürlichen Verschleiß und einer Verlängerung der Seilzüge der Motorbremse und der Antriebskupplung. Bei Bedarf kann der Benutzer die Seilzugspannung selbst einstellen.

Aufbewahrung und Transport

ACHTUNG Wenn das Gerät eine längere Zeit (länger als einen Monat) nicht benutzt wird, muss es gründlich gereinigt und der Kraftstoff aus dem Tank und Vergaser sowie das Öl aus dem Motor gemäß den oben beschriebenen Anweisungen abgelassen werden.

Das Gerät und andere im Lieferumfang aufgeführten Elemente sollten so weit wie möglich in der Originalverpackung transportiert werden, sodass sie keinen schädlichen Umgebungsbedingungen ausgesetzt sind, wie: Feuchtigkeit, Niederschlag, hohe Temperaturen (über 50 ° C), Druck, der zu mechanischen Schäden führen kann, und anderen, die sich negativ auf die Verpackung oder deren Inhalt auswirken können.

Plan der Überprüfungen

	Vor jeder Inbetriebnahme					
	Nach dem ersten Monat (oder nach 5 h des Betriebs)	X	X	X		
	Alle 3 Monate (oder alle 25 h des Betriebs)					
	Alle 6 Monate (oder alle 50 h des Betriebs)					
	Jedes Jahr (oder alle 100 h des Betriebs)					
	Alle 2 Jahre (oder alle 250 h des Betriebs)					

Überprüfungen, die selbständig durchgeführt werden können						
Motoröl	Überprüfung	X				
	Austausch		X	X		
Luftfilter	Überprüfung	X				
	Reinigung			X		
Zündkerze	Austausch					X
	Überprüfung und Einstellung					X
Brennstofftank	Reinigung			X		
Seilzugspannung	Überprüfung	X				
	Einstellung					X
Brennstoffleitung	Überprüfung					X
	Austausch					X
Die in einem autorisierten Servicecenter durchzuführenden Überprüfungen						
Ventilspiel	Überprüfung und Einstellung					X
Brennkammer	Reinigung					X

11. Ersatzteile und Zubehör

Angebotenes Zubehör:

DED87311 - Luftfilter
 DED87307 - Mähmesser
 DED87313 - Zündkerze (E7RTC)
 DEGL07A (0,6 l), DEGL07B (1 l) - Motoröle

ACHTUNG Die Verwendung von Nicht-Originalteilen (Schneidmesser usw.) kann zu Schäden am Mäher und im Extremfall zu schweren Körperverletzungen führen.

W Bei erforderlichem Ersatzteil- oder Zubehörkauf ist Kontakt mit dem Service der Fa. Dedra Exim aufzunehmen – siehe Kontaktangaben auf S. 1 dieser Anleitung. In der Ersatzteilbestellung ist die auf dem Typenschild angegebene Chargen-Nr. und die Teilenummer gemäß der Übersichtszeichnung anzugeben. Die Reparaturen während der Garantiedauer werden gemäß der Garantiekunde durchgeführt. Das reklamierte Produkt ist zur Reparatur in der jeweiligen Verkaufsstelle abzu-liefern (der Gerätehändler ist verpflichtet, das reklamierte Produkt in Empfang zu nehmen), an die nächstgelegene Reparaturwerkstatt (Liste der Reparaturwerkstätten siehe: www.dedra.pl) oder an den Zentralservice der Fa. Dedra Exim zu schicken. Die ausgefüllte Garantiekunde ist mitzugeben. Nach Ablauf der Garantiedauer werden die Reparaturen durch den Zentralservice der Fa. Dedra Exim durchgeführt. Das beschädigte Produkt ist beim Service abzuliefern, die Sendungskosten werden vom Betreiber getragen.).

12. Selbständige Behebung von Störungen

Vor der selbständigen Behebung von Störungen soll das Gerät vom Antrieb getrennt werden.

Problem	Ursache	Lösung
Motor läuft nicht	Kraftstofftank leer	Kraftstoff einfüllen
	Kraftstoff von schlechter Qualität	Den Kraftstoff aus dem Tank und aus dem Vergaser ablassen, den Kraftstoff austauschen
	Zündkerze ist falsch angeschlossen	Zündkerzenverbindung überprüfen, korrigieren
	Zündkerze ist mit Kraftstoff überschüttet	Zündkerze heraus-schrauben, reinigen, trocknen und wieder montieren
	Zündkerze ist beschädigt	Zündkerze wechseln
	Vergaser ist beschädigt	Das Gerät an den Reparaturservice abgeben
	Ausfall der Zündanlage	Das Gerät an den Reparaturservice abgeben
Motor arbeitet nicht mit voller Leistung	Blockierte Motorventile	Das Gerät an den Reparaturservice abgeben
	Verstopfter Luftfilter	Den Luftfilter überprüfen und reinigen, bei Bedarf wechseln
	Kraftstoff von schlechter Qualität	Den Kraftstoff aus dem Tank und aus dem Vergaser ablassen, den Kraftstoff austauschen
	Vergaser ist beschädigt	Das Gerät an den Reparaturservice abgeben
	Ausfall der Zündanlage	Das Gerät an den Reparaturservice abgeben

	Blockierte Motorventile	Das Gerät an den Reparaturservice abgeben
Rasenmäher verliert Gras trotz angehängtes Grasfangsacks	Mulchadapter ist angehängt	Den Mulchadapter entfernen
	Grasfangsack ist voll	Den Grasfangsack prüfen, ausleeren
Rasenmäher gerät in unnatürliche Schwingungen	Unwuchtiges oder schlecht ausgewuchtetes Schneidmesser	Das Messer zum Auswuchten an sachkundige Person überreichen
	Schiefe Welle nach dem Auftreffen auf ein Hindernis	Das Gerät an den Reparaturservice abgeben

13. Lieferumfang des Geräts

1. Rasenmäher - 1 Stk., 2. Grasfangsack - 1 Stk., 3. Mulchklappe - 1 Stk., 4. Schraube des Handgriffs mit Unterlegscheibe und Flügelmutter - 4 Sets, 5. Stützen für die hintere Abdeckung - 2 Stk.

Garantiekarte

für

Motormäher

Katalognummer:Lotnummer:

(im Weiteren **Produkt** genannt)

Kaufdatum des Produkts:

Stempel des Verkäufers

Datum und Unterschrift des Verkäufers:

Erklärung des Benutzers:

Ich bestätige, dass ich über die Bedingungen der Garantie sowie Folgen der Nichtbeachtung von den in der Bedienungsanleitung und Garantiekarte enthaltenen Anweisungen informiert wurde. Die Bedingungen dieser Garantie sind mir bekannt, was ich mit meiner eigenhändigen Unterschrift bestätige:

.....

Datum und Ort

.....

Unterschrift des Käufers

I. Haftung für das Produkt

- Garant** - DEDRA EXIM sp. z o.o. mit Sitz in Pruszków, Adresse: ul. 3 Maja 8, 05-800 Pruszków, Reg.-Nr. KRS 0000062517, Amtsgericht für Warschau, XIV Wirtschaftsabteilung des Nationalen Gerichtsregisters, Steuernummer 527-020-49-33, Stammkapital: 100 980.00 zł.
- Zu den in dieser Garantiekarte bestimmten Bedingungen erteilt der Garant hiermit Garantie für das Produkt, das vom Vertrieb des Garants stammt.3. Die Garantieverantwortung umfasst nur Mängel, deren Entstehung auf die im Produkt zum Zeitpunkt seiner Aushändigung dem Benutzer enthaltenen Fehler zurückzuführen ist.
- Im Rahmen der Garantie gewinnt der Benutzer das Recht zur kostenlosen Reparatur des Produkts, soweit der Mangel innerhalb der Garantiezeit offenbart wurde. Die Art und Weise, auf die das Produkt repariert wird (Methode der Reparatur) wird vom Garanten bestimmt. Falls der Garant feststellt, dass die Reparatur nicht möglich ist, behält sich der Garant das Recht vor, das mangelhafte Element oder das ganze Produkt gegen ein freies von Mängeln zu tauschen, den Preis des Produkts zu mindern oder vom Vertrag abzutreten.
- Gegenüber einem Benutzer, der kein Verbraucher im Sinne des Gesetzes vom 23. April 1964 Zivilgesetzbuch ist, ist die Schadensersatzhaftung des Garanten für die sich aus dieser Garantie ergebenden und/oder im Zusammenhang mit ihrer Erteilung und Ausübung stehenden Schäden, ohne Rücksicht auf den Rechtstitel, maximal auf den Wert des mangelhaften Produkts begrenzt.

II. Garantiezeit

Elemente des Produkts, die mit der Garantie umfasst sind	Dauer des Garantieschutzes
Rasenmäher	24 Monate ab dem Kaufdatum des Produkts das auf dieser Garantiekarte angegeben ist
Schneidmesser, Luftfilter, Zündkerze	Elemente, die nicht mit der Garantie umfasst sind.

III. Bedingungen der Inanspruchnahme der Garantie

- Vorlegung der ausgefüllten Garantiekarte vom Benutzer sowie Glaubhaftmachung der Kaufumstände vom Benutzer, z.B. durch Vorlegung eines Kassenbelegs, einer Rechnung, usw. Damit die Reklamation reibungslos durchgeführt werden kann, wird es empfohlen, dass der Benutzer alle in dem "Lieferumfang" genannten Elemente, der in der Bedienungsanleitung beschrieben wurde, zusammen mit dem Produkt zur Reklamation abgibt.
- Beachtung der in der Bedienungsanleitung und Garantiekarte enthaltenen Anweisungen vom Benutzer.
- Die Garantie umfasst nur das Gebiet der Republik Polen und der EU.

4. Die Garantie umfasst nicht die Mängel des Produkts, die infolge von folgenden Ursachen entstanden sind:

- a. Nichtbeachtung der in der Bedienungsanleitung bestimmten Bedingungen vom Benutzer, insbesondere in Bezug auf richtige Nutzung, Wartung und Reinigung;
- b. Verwendung von Reinigungs- oder Wartungsmitteln vom Benutzer, die im Widerspruch zu der Bedienungsanleitung stehen;
- c. Unrichtige Aufbewahrung und unrichtiger Transport des Produkts vom Benutzer;
- d. Eigenmächtige Veränderungen und/oder Umbauten am Produkt vom Benutzer, die mit dem Garant nicht abgestimmt wurden;
- e. Verwendung von Betriebsmaterialien und Ersatzteilen vom Benutzer, die im Widerspruch zu der Bedienungsanleitung stehen.

5 Der Benutzer, der kein Verbraucher im Sinne des Gesetzes vom 23. April 1964 Zivilgesetzbuch ist, verliert Garantieansprüche für das Produkt, an dem:

- Seriennummer, Datumsangaben und Typenschilder vom Benutzer entfernt, verändert oder beschädigt wurden;
- Plomben vom Benutzer beschädigt wurden oder Spuren des Hantierens an ihnen tragen.

6. **Achtung!** Die mit täglicher Bedienung des Produkts verbundenen Tätigkeiten, die sich u.a. aus der Bedienungsanleitung ergeben, sind vom Benutzer auf eigene Rechnung und eigene Kosten auszuführen.

IV. Reklamationsverfahren

1. Falls unrichtige Arbeit des Produkts festgestellt wird, soll man sich vor der Anmeldung der Reklamation vergewissern, dass alle insbesondere in der Bedienungsanleitung bestimmten Bedientätigkeiten richtig ausgeführt wurden.

2. Die Reklamation soll man unverzüglich, am besten innerhalb von 7 Tagen ab Feststellung des Mangels am Produkt anmelden. Der Benutzer, der kein Verbraucher im Sinne des Gesetzes vom 23. April 1964 Zivilgesetzbuch ist, verliert Garantieansprüche für das Produkt, im Falle, wenn die Reklamation nicht innerhalb von 7 Tagen angemeldet wird.

3. Die Reklamation kann u.a. am Verkaufsort, an dem das Produkt gekauft wurde, beim Garantieservice oder schriftlich auf folgende Adresse angemeldet werden: DEDRA EXIM sp. z o.o., ul. 3 Maja 8, 05-800 Pruszków.

4. Der Benutzer kann die Reklamation unter Verwendung des Formulars anmelden, das auf der Internet www.dedra.pl zugänglich ist. ("Formular zur Anmeldung der Reklamation aufgrund der Garantie").

5. Die Adressen von Garantieservice-Stellen für jeweilige Länder sind auf der Internetseite www.dedra.pl zugänglich. Im Falle, wenn keine Garantieservice-Stelle im jeweiligen Land vorhanden ist, soll man die Reklamationsanmeldung aufgrund der Garantie an folgende Adresse richten: DEDRA EXIM sp. z o.o. ul. 3 Maja 8, 05-800 Pruszków (Polska).

6. Im Hinblick auf die Sicherheit des Benutzers ist die Nutzung eines mangelhaften Produkts untersagt.

7. Achtung!!! Nutzung eines mangelhaften Produkts gefährdet der Gesundheit und dem Leben des Benutzers.

8. Erfüllung der sich aus der Garantie ergebenden Pflichten erfolgt innerhalb von 14 Werktagen ab der Rückgabe des beanstandeten Produkts vom Benutzer.

9. Vor der Rückgabe des mangelhaften Produkts zur Reklamation soll man es reinigen. Das beanstandete Produkt soll sorgfältig vor möglichen Beschädigungen während des Transports abgesichert werden (es wird empfohlen das beanstandete Produkt in Originalverpackung zu bringen).

10. Die Garantiezeit wird um die Zeit verlängert, in der der Benutzer das mit der Garantie umfasste Produkt infolge des Mangels nicht benutzen konnte.

Die sich aus den Vorschriften über die Gewährleistung für Mängel von verkauften Sachen ergebenden Rechte des Benutzers werden von dieser Garantie weder ausgeschlossen noch eingeschränkt oder eingestellt

Adnotacje o dokonanych naprawach / Záznamy o provedených opravách / Záznamy o vykonaných opravách / Pastabos apie atliktą remontą / Piezīmes par veikto remontu / Feilgjyżéseek az eivgżett javításokról / Annotations des reparations realisees / Anotaciones de las reparaciones realizadas / Menþjuni cu privire la reparaþiile efectuate / Aantekeningen over uigevoerde reparaties / Vermerke über ausgeführte reparaturen

<p>Data zgłoszenia do naprawy / Datum nahlášení k opravě / Dátum odovzdania do opravy / Atidavimo remontui data / Produkta nodošanas remontā datums / A javításra történő bejelentés dátuma/Date de la déclaration de réparation / Fecha presentación a la reparación / Data predării la reparaþie / Datum voor het opgeven voor de reparatie / Datum der Anmeldung zur Reparatur</p>	<p>Data wykonania naprawy / Datum provedení opravy / Dátum vykonania opravy / Remonto data / Remonta datums / A javítás dátuma / Date de la réalisation de réparation / Fecha de realización de la reparación / Data efectuării reparaþiei / Uitvoeringsdatum van de reparatie / Datum der Ausföhrung der Reparatur</p>	<p>Zakres naprawy, opis czynnoŝci naprawczych / Rozsah opravy, opis vykonaných opravných činnoŝtí / Remonto apimtis, remonto darbų apraŝymas / Remonta apjoms, remontdarbu apraksts / A javítás tartalma, a javítási műveletek leírása / Etendue de réparation (définition des causes) / Alcance de la reparación, descripción de las actividades de reparación / Domeniul de reparaþie, descrierea operaþiilor de reparaþie / De reikwiþdite van reparatie, een beschrijving van toegepaste reparatie-activiteiten / Umfang der Reparatur , Beschreibung der Tätigkeiten</p>	<p>Podpis wykonującego naprawę / Podpis opravávate / Podpis osoby vykonávající opravu / Remontą atliekancio asmens paraŝas / Remonta veicēja paraksts / A javitást végzõ aláírása / Signature de la personne faisant la réparation / Firma de la persoana que realizõ la reparaciõn / Semnătura persoanei care a efectuat reparaþia / Handtekening van de uitvoerende persoon / Unterschrift der die Reparatur ausföhrnden Person</p>