

User servicing manual

MODEL CODE: RF6H*, RS68A*, RS6GA*, RS67A*, RS66A*, RS68N*, RS67M*, RS66M*, RS6GN*, RS6JN*, RS6KN*

1. You can check where to buy replacement parts at <http://samsung.com/support>
2. Visit the part purchase site and enter the model code of your product to check the parts available for purchase. The model code is labelled on the outer side of your product.
 - You can check the model code and version on the barcode label at the bottom left of the product.
3. For replacement parts, make sure the part name matches that of the illustration in this manual.
 - User-serviceable parts are limited to handles (some models only), gaskets, drawers, and hinges.

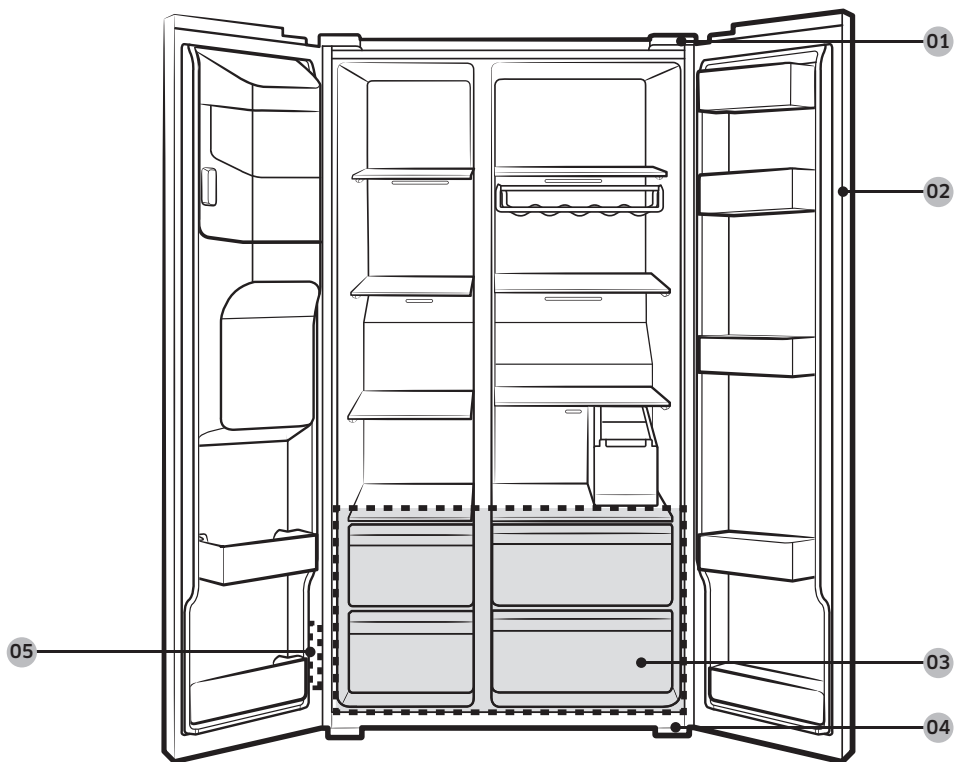
NOTE

Following the repair by a non-authorized service provider, self-repair or non-professional repair of the product, Samsung is not liable for any damage to the product, any injury or any other product safety issue caused by any attempt to repair the product which does not carefully follow these repair and maintenance instructions. Any damage to the product caused by an attempt to repair the product by any person other than a Samsung certified service provider will not be covered by the warranty.

CAUTION

- The part name listed on the site may differ from that in this manual. Please make sure you choose the right part name.
- Replacing hinges requires extreme caution because it involves detaching the door.
- Be sure to wear safety gloves while making repairs.

The actual image and provided parts of the refrigerator may differ, depending on the model and the country.



01 Top hinge

02 Gasket

03 Drawer

04 Bottom hinge

05 Barcode label

Gasket replacement

CAUTION

Make sure you firmly attach the gasket. Otherwise, cold air from the refrigerator may leak.

To remove the gasket



Open the door and remove the gasket from the door.

To replace the gasket

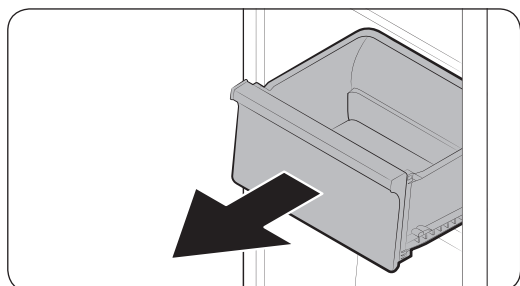
Attach a new gasket to the refrigerator door. Make sure there is no gap between the new gasket and the door.

Drawer replacement

⚠ CAUTION

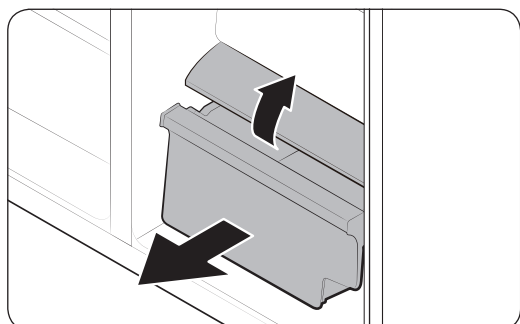
Check that the drawer is inserted properly into the rail during assembly.

Drawers



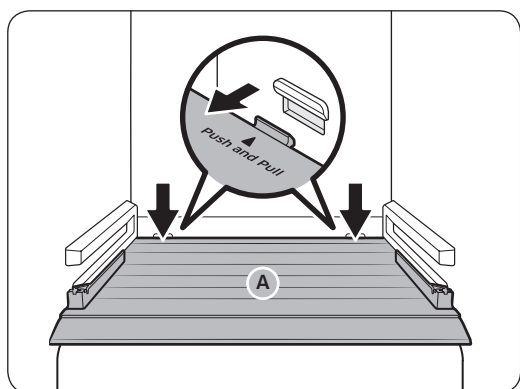
Gently lift up the front of the drawer and slide out.

Vegetable / Dried food and meat storage drawer



To remove the vegetable drawer from the fridge or the dry drawer from the freezer:

1. First, remove surrounding multipurpose drawers if necessary.
2. If your refrigerator has a **cover (A)** for the vegetable/dry drawer, remove it in the following method.
 - a. Pull the drawer halfway out.
 - b. Pull the cover while pressing the rear sides (as marked in the figure).
3. Gently pull out the vegetable/dry drawer.



To reattach the drawers

Reattaching the drawers follows the reverse order of their respective removal steps

Hinge replacement

To replace the hinges, you must remove the doors first.

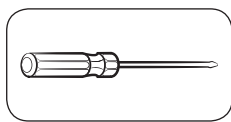
CAUTION

- When removing the doors, take extreme caution because the doors are heavy.
- Before replacing the hinges, put a soft pad such as cardboard on the floor to prevent scratches on the door when you place the doors down.
- As the hinges must be handled carefully and replaced by two or more persons, we recommend you to call for professional technical service.
- If you remove the hinge without holding the door, the door may fall and cause injury.
- Ensure that the shaft is firmly tightened on the hinge.
- Check that the hinge is firmly attached to the cabinet.
- Make sure the wire connectors are connected properly.
- Be careful not to damage the wires when fastening the top cover.

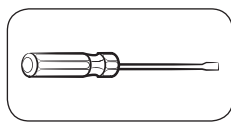
WARNING

- Tilting/laying the refrigerator requires a minimum of 2 people.
- Disconnect the power cord before reversing the doors.

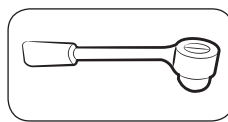
Tools required (not provided)



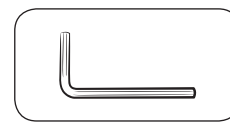
Phillips screwdriver



Flat-head
screwdriver



Socket spanner
(10 mm)



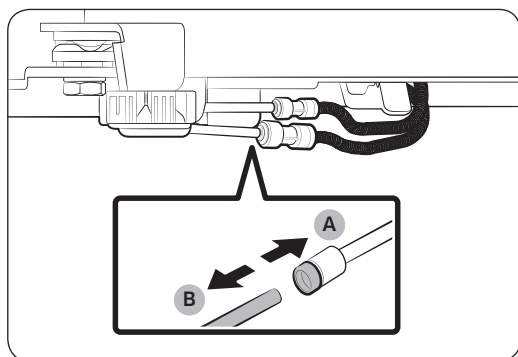
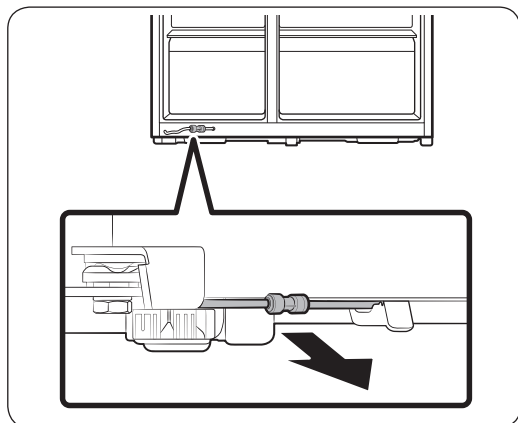
Allen spanner
(5 mm)

To replace the hinges

Disconnect the water line

CAUTION

- Make sure the water hoses are connected with matching colours. (only for Dispenser model)
- To prevent water leaks, each water hose must be inserted fully to the centre of the transparent coupler. (only for Dispenser model)
- Ensure that the water hose surface is not damaged. (only for Dispenser model)



1. From the bottom rear side of the refrigerator, pull out the water line to the front.

NOTE

The refrigerator's water line is a water circulation line that connects between the water pipe from the water source and the hoses from the water filtering system of the refrigerator.

2. To disconnect the hoses, press and hold the **transparent coupler (A)** and detach the **water hose (B)**.

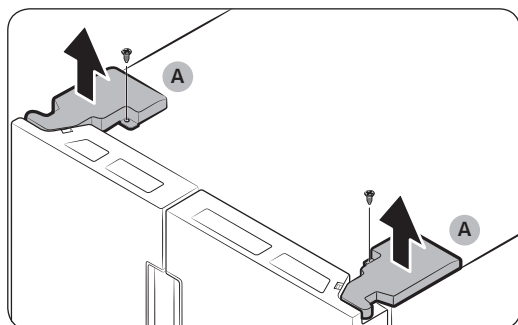
CAUTION

Do not apply excessive force to the coupler. It may break.

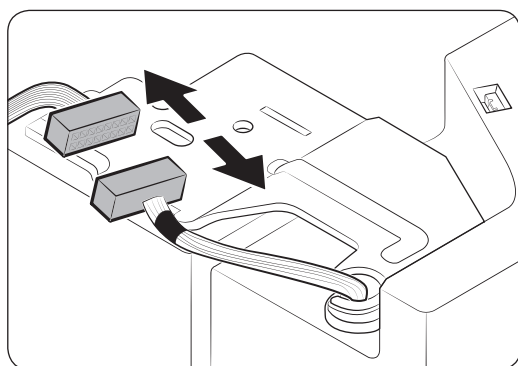
Detach the doors

CAUTION

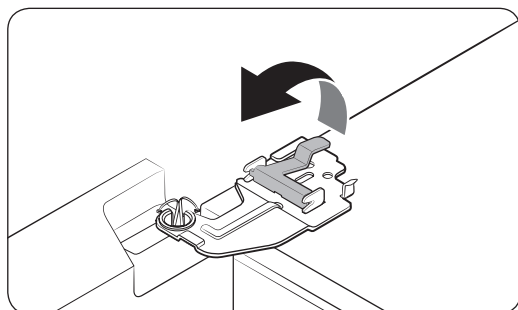
The door may fall off or over and damage itself during any of these steps. To prevent an accident, use extreme caution when performing these steps.



1. Use a Phillips screwdriver to unscrew the hinge covers (A) on the top of each door.
2. Open the doors to loosen the hinges and remove the hinge covers. Once the covers are removed, close the doors.



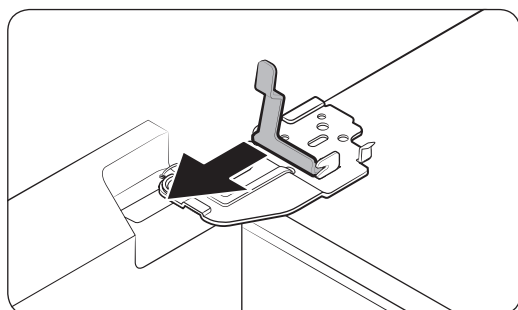
3. Disconnect the electrical harness.



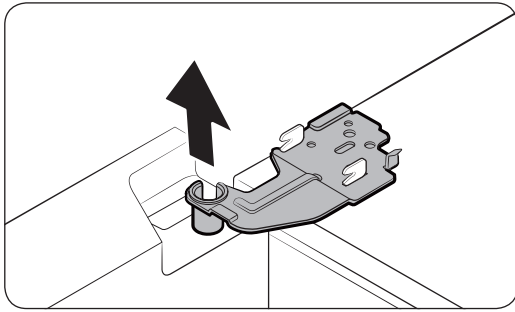
4. Gently lift the clamp.

NOTE

To prevent damage to the clamp or injuries, do not lift the clamp forcefully.



5. Pull the clamp to remove.

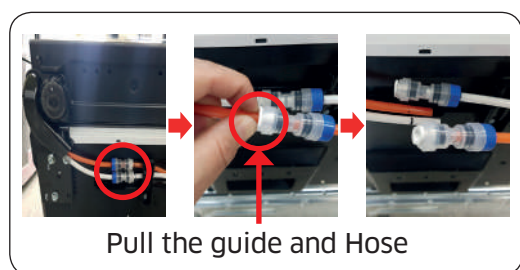
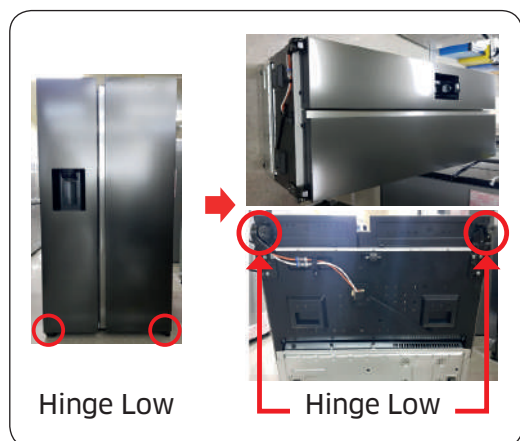


6. Open the door by 90 degrees. While holding the door, remove the hinge.

⚠ CAUTION

If you remove the hinge without holding the door, the door may fall and cause injury.

Hinge Low



1. Lay down the set.

⚠ CAUTION

- Must working more than 2 people.
- Be sure to unplug the Power Cord before performing the operation above.

2. Disconnect Hose.

(Only Hinge Low Left)

3. Exhaust Water in Hose.

(Only Hinge Low Left)

4. Remove Bolt(3ea).

(Using spanner or 10mm Box wrench)

5. Remove Hinge Low L/R.

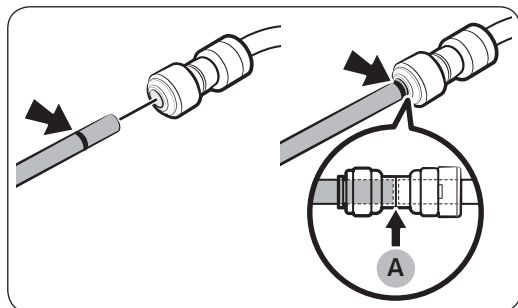
6. Reassemble in the opposite order of disassemble after replacing the top, middle, and/or bottom hinge.

⚠ CAUTION

- Make sure the wire connectors are connected properly.
- Be careful not to damage the wires when fastening the top cover.

Reconnect the water hoses

Once the refrigerator has passed through the entrance, reconnect the water hoses.



A. Centre of transparent coupler

CAUTION

- Make sure the water hoses are connected with matching colours.
- To prevent water leaks, each water hose must be inserted fully to the centre of the transparent coupler.
- After reconnecting the water hoses, push them under the cabinet and arrange them on the hook.

CAUTION

- Make sure the wire connectors are connected properly.
- Be careful not to damage the wires when fastening the top cover.

Guide de réparation

CODE DU MODÈLE : RF6H*, RS68A*, RS6GA*, RS67A*, RS66A*, RS68N*, RS67M*, RS66M*, RS6GN*, RS6JN*, RS6KN*

1. Vous pouvez trouver où acheter des pièces de rechange sur <http://samsung.com/support>.
2. Visitez le site d'achat de pièces et saisissez le code du modèle de votre produit pour vérifier les pièces disponibles à l'achat. Le code du modèle est affiché sur le côté extérieur de votre produit.
 - Vous pouvez vérifier le code et la version du modèle sur l'étiquette du code à barres situé en bas à gauche du produit.
3. Pour les pièces de rechange, assurez-vous que le nom de la pièce correspond à celui de l'illustration figurant dans ce manuel.
 - Les pièces remplaçables par l'utilisateur sont limitées aux poignées (certains modèles uniquement), aux joints, aux tiroirs et aux charnières.

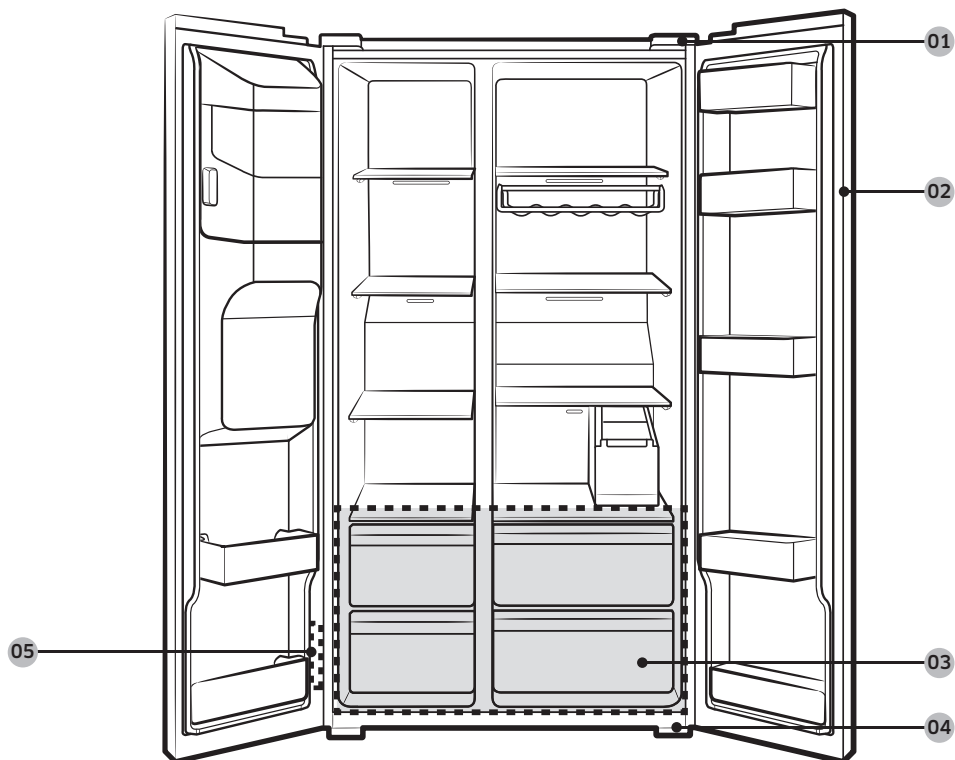
REMARQUE

Suite à une réparation par un fournisseur de service non autorisé, une réparation par l'utilisateur ou une réparation par une personne non professionnelle du produit, Samsung ne peut être tenu pour responsable de tout dommage subi par le produit, de toute blessure ou de tout autre problème de sécurité lié au produit et découlant d'une tentative de réparation du produit ne respectant pas scrupuleusement les présentes consignes de réparation et de maintenance. Tout dommage subi par le produit et provoqué par une tentative de réparation par une personne autre qu'un fournisseur de service certifié par Samsung ne sera pas couvert par la garantie.

ATTENTION

- Le nom de la pièce figurant sur le site peut être différent de celui figurant dans ce manuel. Assurez-vous de sélectionner le nom de pièce approprié.
- Le remplacement des charnières requiert une extrême prudence car cela implique la dépose de la porte.
- Veillez à porter des gants de sécurité lorsque vous effectuez des réparations.

L'apparence réelle et les pièces fournies avec le réfrigérateur peuvent varier en fonction du modèle et du pays.



01 Charnière supérieure

02 Joint

03 Tiroir

04 Charnière inférieure

05 Étiquette du code à barres

Remplacement du joint

ATTENTION

Veillez à fixer correctement le joint. Sinon, l'air froid risque de s'échapper du réfrigérateur.

Retrait du joint



Ouvrez la porte et retirez le joint de la porte.

Remplacement du joint

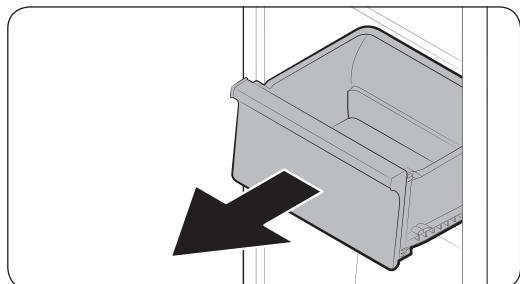
Fixez un joint neuf à la porte du réfrigérateur. Assurez-vous qu'il n'y ait pas d'espace entre le nouveau joint et la porte.

Remplacement du tiroir

⚠ ATTENTION

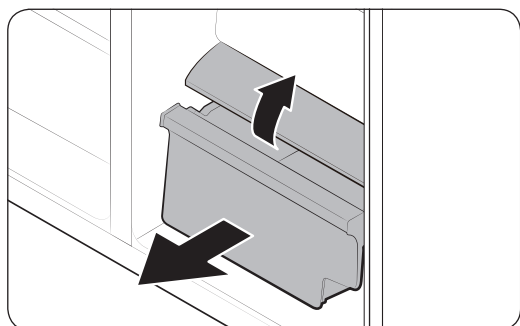
Vérifiez que le tiroir est correctement inséré dans le rail durant l'assemblage.

Tiroirs



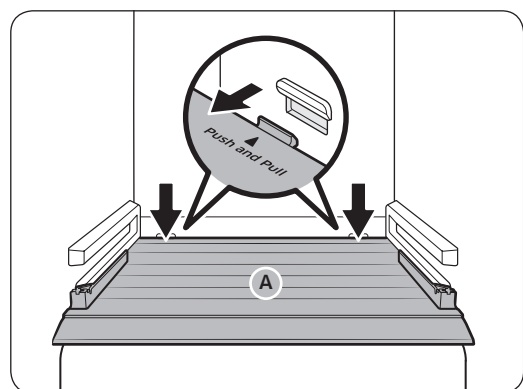
Soulevez doucement l'avant du tiroir et faites-le glisser pour le retirer.

Tiroir à légumes/aliments secs et viande



Pour retirer le tiroir à légumes du réfrigérateur ou le tiroir à aliments secs du congélateur :

1. Tout d'abord, retirez les tiroirs multi-usages autour, si nécessaire.
2. Si votre réfrigérateur est doté d'un **cache (A)** pour le tiroir à légumes/aliments secs, retirez ce cache en procédant comme suit.
 - a. Tirez sur le tiroir pour l'ouvrir de moitié.
 - b. Tirez sur le cache tout en appuyant sur les bords arrière (selon les indications sur l'illustration).
3. Tirez doucement le tiroir à légumes/aliments secs vers l'extérieur.



Réinstallation des tiroirs

Pour réinstaller les tiroirs, suivez la procédure de retrait en effectuant les étapes dans le sens inverse.

Remplacement de la charnière

Pour remplacer les charnières, vous devez commencer par retirer les portes.

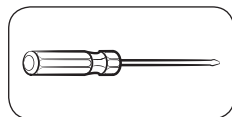
ATTENTION

- Lorsque vous retirez les portes, faites preuve de prudence car elles sont lourdes.
- Avant de remplacer les charnières, placez un objet doux comme du carton sur le sol pour éviter de rayer les portes lors de leur retrait.
- Étant donné que les charnières doivent être manipulées avec précaution et remontées par deux personnes ou plus, nous vous recommandons de faire appel à un service technique professionnel.
- Si vous retirez la charnière sans tenir la porte, cette dernière risque de tomber et de provoquer des blessures.
- Vérifiez que l'arbre est correctement serré sur la charnière.
- Vérifiez que la charnière est correctement fixée à la caisse.
- Assurez-vous que les connecteurs de câble sont correctement branchés.
- Veillez à ne pas endommager les câbles lorsque vous serrez le cache supérieur.

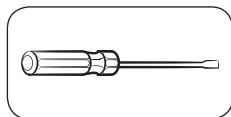
AVERTISSEMENT

- L'inclinaison/installation du réfrigérateur nécessite l'intervention de 2 personnes minimum.
- Débranchez le cordon d'alimentation avant d'inverser les portes.

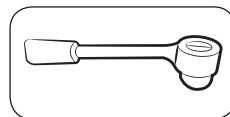
Outils requis (non fournis)



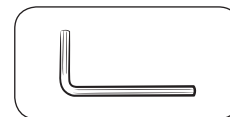
Tournevis
cruciforme



Tournevis à tête
plate



Clé à douille
(10 mm)



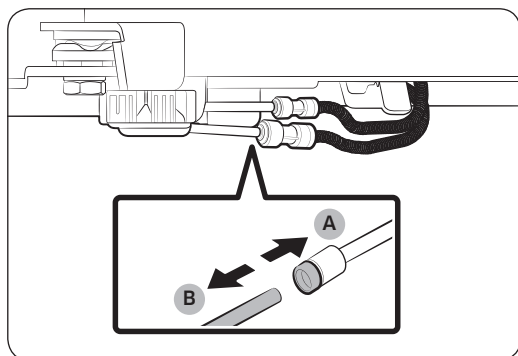
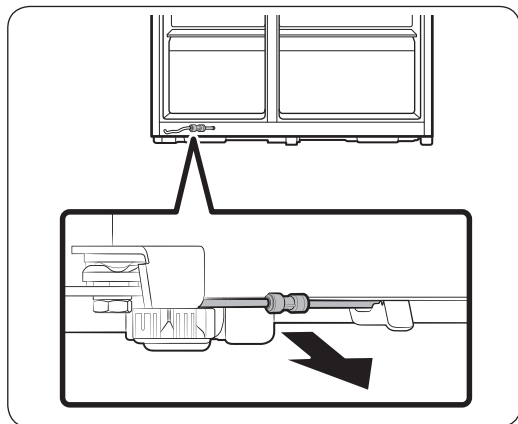
Clé hexagonale
(5 mm)

Remplacement des charnières

Débranchement du tuyau d'eau

⚠ ATTENTION

- Assurez-vous que les tuyaux d'eau sont raccordés avec les couleurs correspondantes. (uniquement pour le modèle avec distributeur)
- Pour éviter toute fuite d'eau, chaque tuyau d'eau doit être inséré complètement au centre du coupleur transparent. (uniquement pour le modèle avec distributeur)
- Assurez-vous que la surface du tuyau d'eau n'est pas endommagée. (uniquement pour le modèle avec distributeur)



1. En partant de la partie basse à l'arrière du réfrigérateur, faites sortir le tuyau d'eau à l'avant.

📖 REMARQUE

Le tuyau d'eau du réfrigérateur est un tuyau de circulation de l'eau qui se raccorde entre le conduit d'eau au niveau de la source d'eau et les flexibles au niveau du système de filtrage de l'eau de votre réfrigérateur.

2. Pour débrancher les flexibles, maintenez le **coupleur transparent (A)** enfoncé et détachez le **tuyau d'eau (B)**.

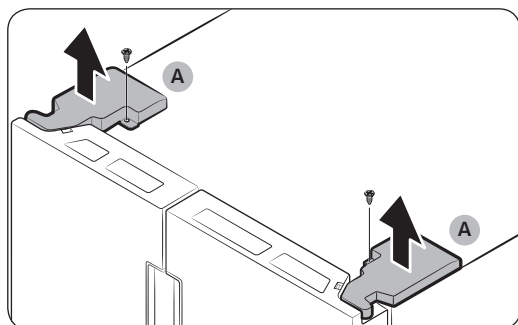
⚠ ATTENTION

N'exercez pas une force excessive sur le coupleur. Vous pourriez le casser.

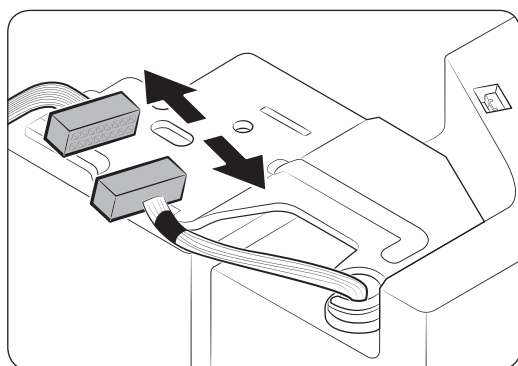
Retrait des portes

ATTENTION

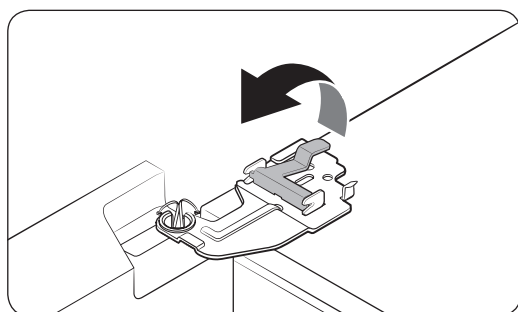
La porte peut glisser ou tomber et s'endommager pendant ces étapes. Afin d'éviter tout accident, faites preuve d'une extrême vigilance lorsque vous réalisez ces opérations.



1. Utilisez un tournevis cruciforme pour dévisser les **cache des charnières (A)** en haut de chaque porte.
2. Ouvrez les portes pour desserrer les charnières, puis retirez les cache des charnières. Une fois les cache retirés, fermez les portes.



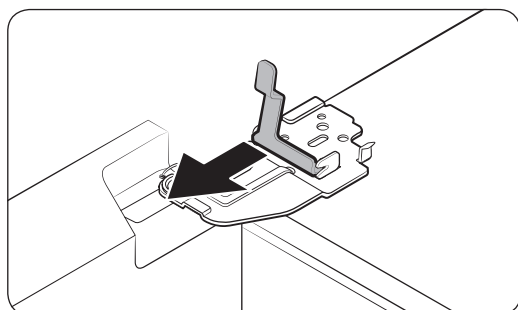
3. Débranchez le faisceau électrique.



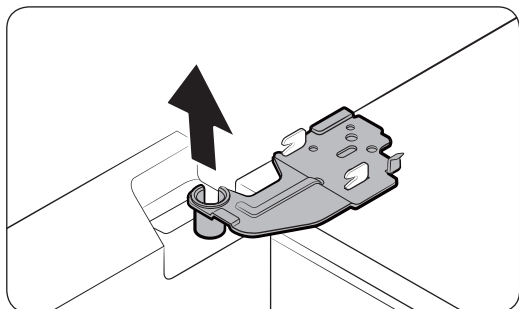
4. Soulevez doucement le collier de serrage.

REMARQUE

Pour éviter d'endommager le collier de serrage ou de vous blesser, ne soulevez pas le collier de serrage avec force.



5. Tirez le collier de serrage pour le retirer.

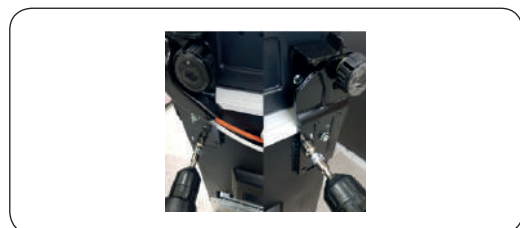
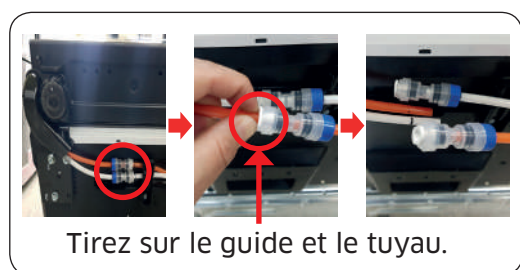
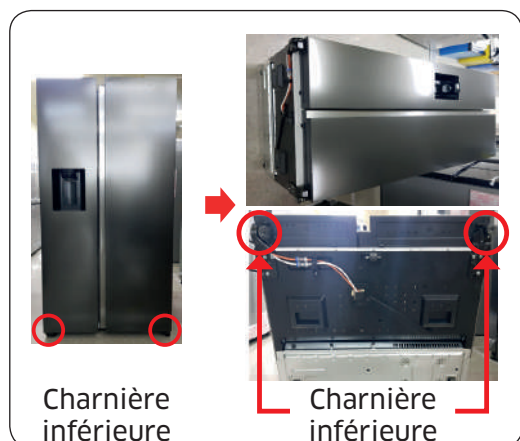


6. Ouvrez la porte à 90 degrés. Tout en tenant la porte, retirez la charnière.

⚠ ATTENTION

Si vous retirez la charnière sans tenir la porte, cette dernière risque de tomber et de provoquer des blessures.

Charnière inférieure



1. Déposez l'ensemble.

⚠ ATTENTION

- L'intervention nécessite plus de 2 personnes.
- Assurez-vous de débrancher le cordon d'alimentation avant d'effectuer l'opération ci-dessus.

2. Débranchez le tuyau.
(Charnière inférieure gauche uniquement)

3. Évacuez l'eau dans le tuyau.
(Charnière inférieure gauche uniquement)

4. Retirez les boulons (x3).
(À l'aide d'une clé ou d'une clé polygonale de 10 mm)

5. Retirez la charnière inférieure gauche/droite.

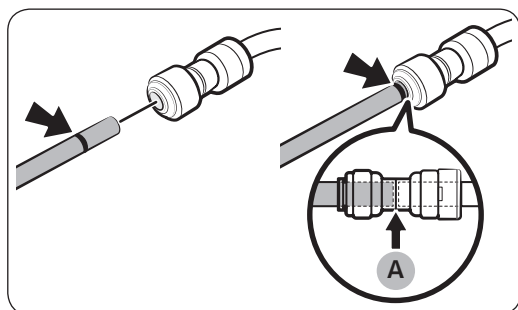
6. Procédez au réassemblage en suivant la procédure de démontage dans le sens inverse, après avoir réinstallé les charnières supérieure, centrale et/ou inférieure.

⚠ ATTENTION

- Assurez-vous que les connecteurs de câble sont correctement branchés.
- Veillez à ne pas endommager les câbles lorsque vous serrez le cache supérieur.

Rebranchement des tuyaux d'eau

Une fois que vous avez réussi à faire passer le réfrigérateur, raccordez à nouveau les tuyaux d'eau.



A. Centre du coupleur transparent

⚠ ATTENTION

- Assurez-vous que les tuyaux d'eau sont raccordés avec les couleurs correspondantes.
- Pour éviter toute fuite d'eau, chaque tuyau d'eau doit être inséré complètement au centre du coupleur transparent.
- Après avoir rebranché les tuyaux d'eau, poussez-les sous le meuble et disposez-les sur le crochet.

⚠ ATTENTION

- Assurez-vous que les connecteurs de câble sont correctement branchés.
- Veillez à ne pas endommager les câbles lorsque vous serrez le cache supérieur.

Manuale di manutenzione dell'utente

CODICE MODELLO: RF6H*, RS68A*, RS6GA*, RS67A*, RS66A*, RS68N*, RS67M*, RS66M*, RS6GN*, RS6JN*, RS6KN*

1. Per acquistare eventuali ricambi vedere <http://samsung.com/support>
2. Visita il sito web per l'acquisto dei ricambi e digita il codice del prodotto per verificare i ricambi disponibili all'acquisto. Il codice è stampigliato sull'esterno del prodotto.
 - È possibile verificare il codice e la versione sul codice a barre stampato sull'etichetta posta in basso a sinistra del prodotto.
3. Per i ricambi, accertarsi che il nome del ricambio corrisponda a quello dell'illustrazione in questo manuale.
 - I ricambi gestibili autonomamente dall'utente sono le maniglie (solo alcuni modelli), le guarnizioni, i cassetti e le cerniere.

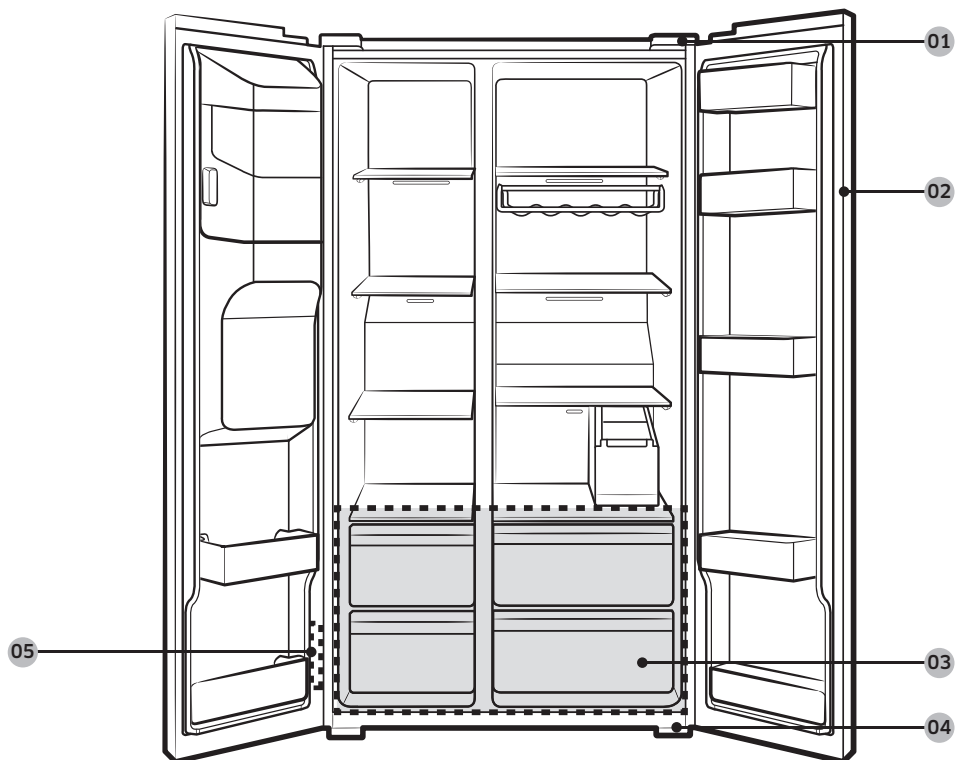
NOTA

Per riparazioni eseguite da personale non autorizzato, riparazioni in autonomia o non professionali del prodotto, Samsung non potrà essere ritenuta responsabile per eventuali danni al prodotto, lesioni a persone o altri difetti del prodotto causati da un tentativo impreciso di riparazione che non abbia seguito scrupolosamente le istruzioni previste per la manutenzione e riparazione del prodotto. Eventuali danni al prodotto causati da un tentativo di riparazione del prodotto da parte di personale diverso da riparatori certificati Samsung non sarà coperto da garanzia.

ATTENZIONE

- Il nome del ricambio elencato nel sito può differire da quello riportato in questo manuale. Accertarsi di selezionare il ricambio corretto.
- La sostituzione delle cerniere richiede estrema attenzione poiché comporta il distacco della porta.
- Per effettuare la riparazione indossare i guanti protettivi.

Le immagini effettive e le parti dei componenti forniti del frigorifero possono variare in base al modello ed al paese di acquisto.



01 Cerniera superiore

02 Guarnizione

03 Cassetto

04 Cerniera inferiore

05 Etichetta con codice a barre

Sostituzione della guarnizione

ATTENZIONE

Accertarsi di fissare saldamente la guarnizione. In caso contrario, dal frigorifero potrebbe fuoriuscire aria fredda.

Per rimuovere la guarnizione



Aprire la porta e rimuovere la guarnizione.

Sostituire la guarnizione

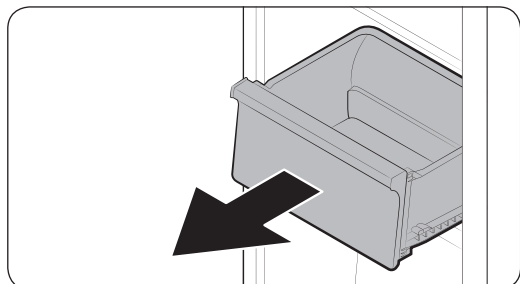
Montare la nuova guarnizione alla porta. Accertarsi che non vi sia spazio tra la nuova guarnizione e la porta.

Sostituire un cassetto

⚠ ATTENZIONE

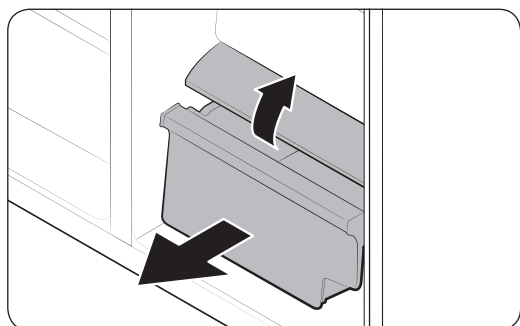
Verificare che il cassetto sia correttamente inserito nella guida durante il montaggio.

Cassetti



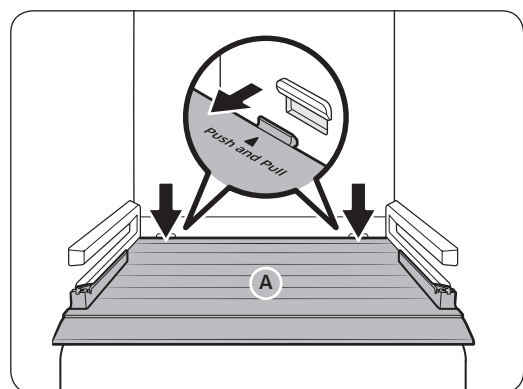
Sollevare delicatamente la parte anteriore del cassetto ed estrarlo.

Cassetto carne e verdure / cibi secchi



Rimuovere il cassetto verdure dal frigorifero o il cassetto per alimenti secchi dal freezer.

1. Innanzitutto rimuovere i cassetti multifunzione se necessario.
2. Se il tuo frigorifero è dotato di un **coperchio (A)** per il cassetto verdura/cibi secchi, rimuoverlo seguendo la seguente procedura.
 - a. Estrarre il cassetto per metà.
 - b. Tirare il coperchio premendo contemporaneamente i lati posteriori (come indicato in figura).
3. Estrarre delicatamente il cassetto delle verdure/alimenti secchi.



Per rimontare i cassetti

Rimontare i cassetti seguendo l'ordine contrario seguito per la rimozione.

Sostituzione delle cerniere

Per sostituire le cerniere, rimuovere prima la porta.

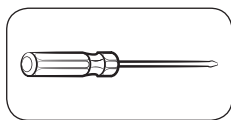
ATTENZIONE

- Durante la rimozione delle porte, prestare estrema attenzione poiché sono pesanti.
- Prima di sostituire le cerniere, appoggiare qualcosa di morbido o del cartone sul pavimento per evitare di graffiare la porta nell'appoggiarla.
- Poiché le cerniere devono essere maneggiate con attenzione e sostituite da due o più persone, si consiglia di chiamare un servizio di assistenza professionale.
- Rimuovendo la cerniera senza trattenere la porta, la porta potrebbe cadere e ferire qualcuno.
- Accertarsi che il perno sia saldamente fissato alla cerniera.
- Verificare che la cerniera sia fissata saldamente all'armadio.
- Assicurarsi che i connettori siano collegati correttamente.
- Prestare attenzione a non danneggiare i fili elettrici nel fissare il coperchio superiore.

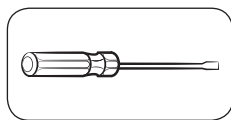
AVVERTENZA

- L'inclinazione/distensione del frigorifero richiede l'intervento minimo di due persone.
- Scollegare il cavo di alimentazione prima di invertire le porte.

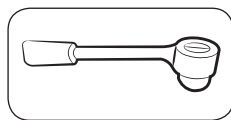
Strumenti necessari (non forniti)



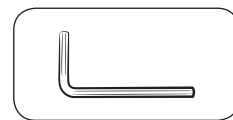
Cacciavite a croce



Cacciavite piatto



Chiave a bussola
(10 mm)



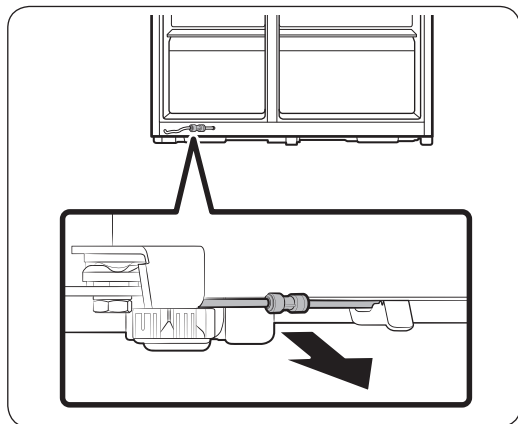
Chiave a brugola
(5 mm)

Per sostituire le cerniere

Scollegare il tubo dell'acqua.

ATTENZIONE

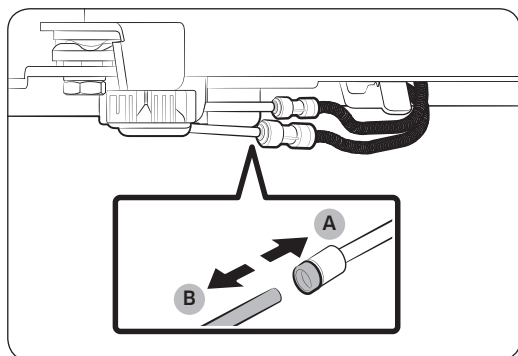
- Assicurarsi che i tubi dell'acqua siano collegati rispettando le colorazioni. (solo per modelli con dispenser).
- Per evitare eventuali perdite, ogni tubo dell'acqua deve essere inserito completamente fino al centro dell'accoppiatore trasparente (solo per modelli con dispenser).
- Accertarsi che la superficie del tubo dell'acqua non sia danneggiata (solo per modelli con dispenser).



1. Dalla parte posteriore in fondo del frigorifero, estrarre il tubo dell'acqua verso avanti.

NOTA

La tubazione del frigorifero è una tubazione a circolazione d'acqua che collega la mandata dell'acqua con il sistema di filtraggio del frigorifero.



2. Per scollegare le tubazioni, tenere premuto l'accoppiatore trasparente (A) e staccare la tubazione dell'acqua (B).

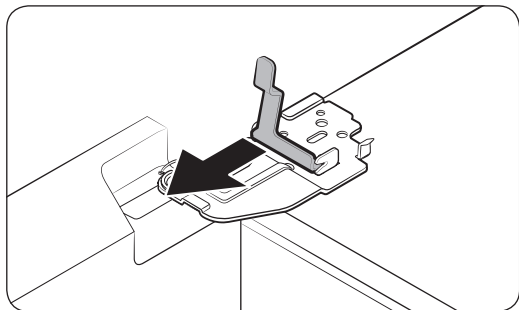
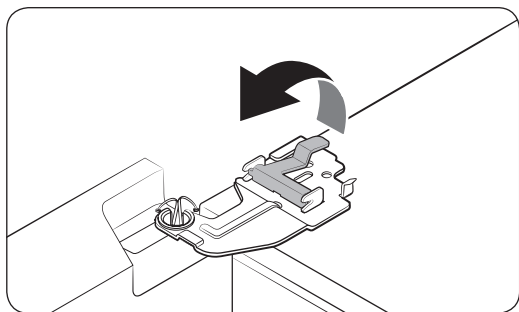
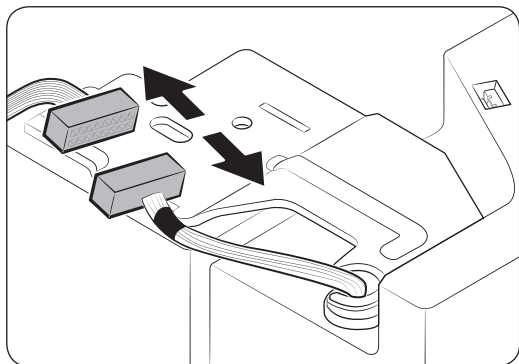
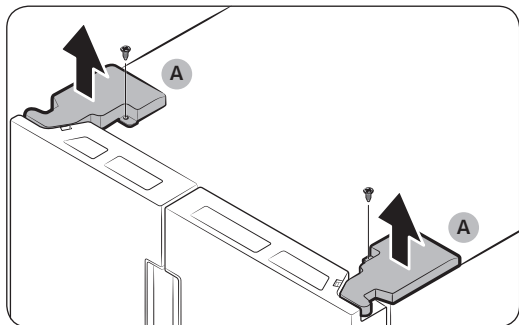
ATTENZIONE

Non applicare una forza eccessiva sull'accoppiatore. Potrebbe rompersi.

Staccare le porte

ATTENZIONE

Le porte potrebbero cadere danneggiandosi durante una della fasi successive. Al fine di prevenire un incidente, prestare la massima cautela durante l'esecuzione dei passaggi successivi.



1. Usare un cacciavite a croce per svitare i **copri cerniera (A)** situati sulla sommità di ogni porta.

2. Aprire le porte per allentare le cerniere e rimuoverne i coperchi. Una volta rimossi i coperchi, chiudere le porte.

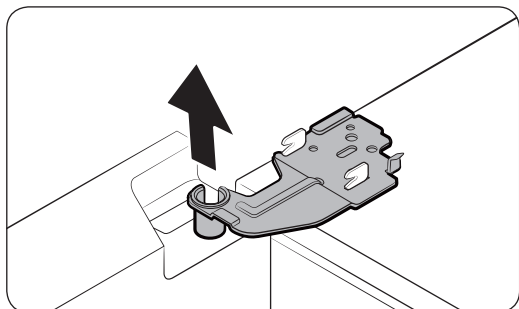
3. Scollegare i collegamenti elettrici.

4. Sollevare delicatamente il fermo.

NOTA

Al fine di prevenire eventuali danni al fermo o provocare ferite, non sollevare il fermo con forza.

5. Tirare il fermo per rimuoverlo.

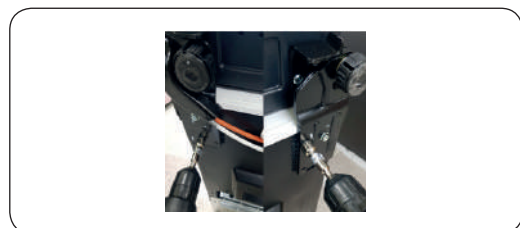
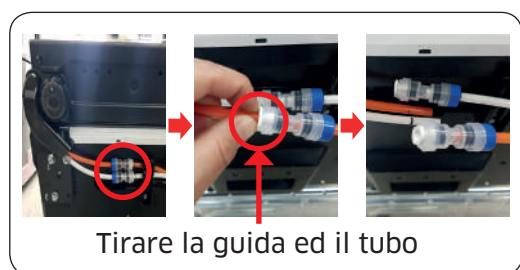
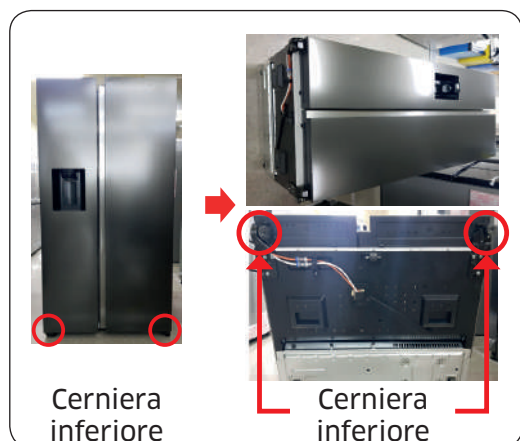


6. Aprire la porta di 90 gradi. Trattenendo la porta rimuovere la cerniera.

⚠ ATTENZIONE

Rimuovendo la cerniera senza trattenere la porta, la porta potrebbe cadere e ferire qualcuno.

Cerniera inferiore



1. Appoggiare l'assieme.

⚠ ATTENZIONE

- Per effettuare l'operazione è necessario l'intervento di due persone.
- Accertarsi di scollegare il cavo di alimentazione prima di eseguire l'operazione sopra.

2. Scollegare il tubo.
(solo cerniera inferiore sinistra)

3. Tubo di carico dell'acqua
(solo cerniera inferiore sinistra)

4. Rimuovere il bullone (3 pz).
(usando una chiave inglese o una chiave a tubo da 10mm).

5. Rimuovere le cerniere inferiori S/D.

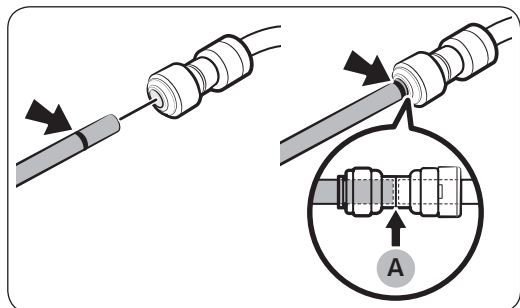
6. Rimontare seguendo l'ordine opposto dopo aver sostituito le cerniere superiore, centrale ed/o inferiore.

⚠ ATTENZIONE

- Assicurarsi che i connettori siano collegati correttamente.
- Prestare attenzione a non danneggiare i fili elettrici nel fissare il coperchio superiore.

Ricollegare i tubi dell'acqua

Una volta fatto passare il frigorifero dalla porta, ricollegare i tubi dell'acqua.



A. Centro del giunto trasparente

⚠ ATTENZIONE

- Assicurarsi che i tubi dell'acqua siano collegati rispettando le colorazioni
- Per evitare eventuali perdite, ogni tubo dell'acqua deve essere inserito completamente fino al centro dell'accoppiatore trasparente
- Dopo aver collegato i tubi dell'acqua, spingerli sotto l'armadiatura e disporli sul gancio.

⚠ ATTENZIONE

- Assicurarsi che i connettori siano collegati correttamente.
- Prestare attenzione a non danneggiare i fili elettrici nel fissare il coperchio superiore.

Servicehandbuch für Benutzer

Modellcode: RF6H*, RS68A*, RS6GA*, RS67A*, RS66A*, RS68N*, RS67M*, RS66M*, RS6GN*, RS6JN*, RS6KN*

1. Auf <http://samsung.com/support> erfahren Sie, wo Sie Ersatzteile kaufen können.
2. Besuchen Sie die Website, wenn Sie Ersatzteile kaufen möchten. Geben Sie dort den Modellcode Ihres Geräts ein, um zu prüfen, welche Ersatzteile zum Kauf angeboten werden. Den Modellcode finden Sie auf einem Aufkleber, der außen an Ihrem Gerät angebracht ist.
 - Sie können den Modellcode und die Version auch von dem Aufkleber mit dem Strichcode unten links am Gerät ablesen.
3. Vergewissern Sie sich bei Ersatzteilen, dass die Bezeichnung des Ersatzteils mit der Abbildung in diesem Handbuch übereinstimmt.
 - Nur Griffe (einige Modelle), Dichtungen, Auszüge und Scharniere können vom Benutzer selbst gewartet werden.

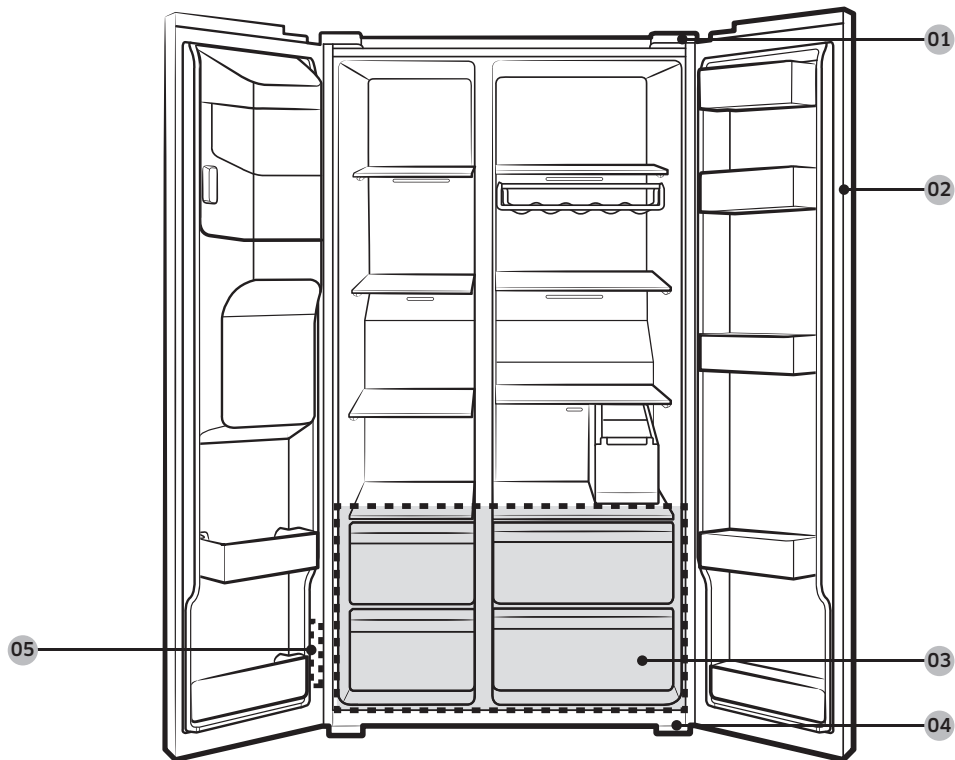
HINWEIS

Nach einer etwaigen Reparatur durch einen anderen als einen offiziellen Dienstleister, nach einer Selbstreparatur und nach einer nicht fachgerechten Reparatur des Geräts haftet Samsung nicht für Schäden am Gerät, für Verletzungen und andere Probleme mit der Gerätesicherheit, die durch einen Reparaturversuch verursacht werden, bei dem diese Reparatur- und Wartungsanweisungen nicht sorgfältig beachtet werden. Schäden am Gerät, die durch einen Reparaturversuch durch einen anderen als einen von Samsung zertifizierten Dienstleister verursacht wurden, sind durch die Garantie nicht abgedeckt.

VORSICHT

- Die auf der Website genannte Bezeichnung des Ersatzteils kann von der in diesem Handbuch genannten abweichen. Bitte stellen Sie sicher, dass Sie die richtige Bezeichnung des Ersatzteils wählen.
- Beim Auswechseln der Scharniere ist mit äußerster Vorsicht vorzugehen, da bei dieser Arbeit die Tür abgenommen werden muss.
- Tragen Sie bei Reparaturen unbedingt Schutzhandschuhe.

Das tatsächliche Aussehen und die mitgelieferten Teile der Kühl-/Gefrierkombination können sich je nach Modell und Land unterscheiden.



01 Oberes Scharnier

02 Dichtung

03 Auszug

04 Unteres Scharnier

05 Strichcode-Aufkleber

Austausch der Dichtung

VORSICHT

Achten Sie darauf, dass Sie die Dichtung sicher befestigen. Andernfalls kann kalte Luft aus dem Kühlschrank austreten.

So bauen Sie die Dichtung aus



Öffnen Sie die Gerätetür, und entfernen Sie die Dichtung von der Tür.

So bauen Sie die neue Dichtung ein

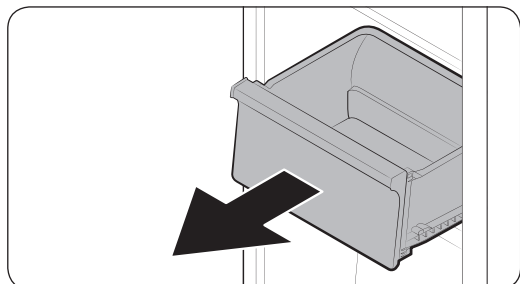
Bringen Sie eine neue Dichtung an der Kühlschranktür an. Achten Sie darauf, dass zwischen der neuen Dichtung und der Tür keine Lücke bleibt.

Austausch des Auszugs

⚠ VORSICHT

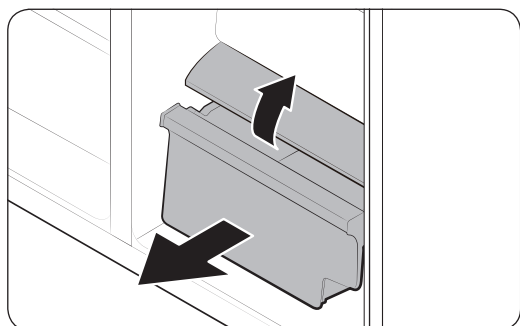
Stellen Sie sicher, dass der Auszug bei der Montage richtig in die Schiene eingesetzt wird.

Schubfächer



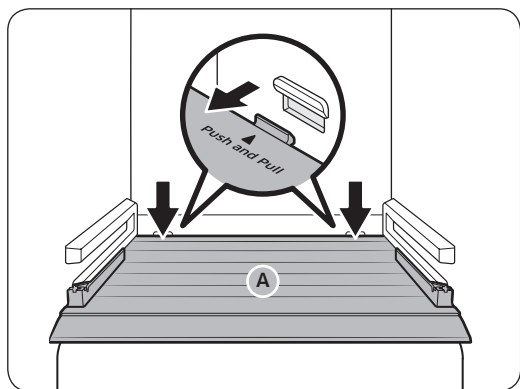
Fassen Sie das Schubfach auf der Vorderseite an und ziehen Sie es nach oben heraus.

Schubfach für Gemüse sowie Fleisch und getrocknete Lebensmittel



So entfernen Sie das Gemüfefach aus dem Kühlabteil oder das Trockenfach aus dem Gefrierabteil

1. Nehmen Sie, wenn nötig, zuerst die umgebenden Mehrzweckfächer heraus.
2. Wenn Ihr Kühl-/Gefrierkombination über eine **Abdeckung (A)** für das Gemüfefach/Trockenfach verfügt, entfernen Sie diese Abdeckung folgendermaßen.
 - a. Ziehen Sie das Schubfach zur Hälfte heraus.
 - b. Ziehen Sie an der Abdeckung, während Sie gleichzeitig seitlich hinten hinteren darauf drücken (wie in der Abbildung markiert).
3. Ziehen Sie das Gemüfefach/Trockenfach vorsichtig heraus.



Einbauen des Auszugs

Gehen Sie beim Einbauen des Auszugs in der umgekehrten Reihenfolge wie beim Ausbauen vor.

Austauschen des Scharniers

Um die Scharniere auszutauschen, müssen Sie zuerst die Türen ausbauen.

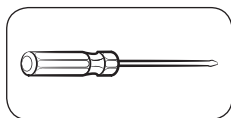
VORSICHT

- Da die Türen schwer sind, ist beim Ausbauen der Türen äußerste Vorsicht geboten.
- Bevor Sie die Scharniere austauschen, legen Sie eine weiche Unterlage, z. B. ein Stück Pappe, auf den Boden. So verhindern Sie, dass die Türen zerkratzt werden, wenn Sie sie abstellen.
- Wir empfehlen Ihnen, einen professionellen technischen Dienstleister einzusetzen, da die Scharniere vorsichtig behandelt und von mindestens zwei Personen ausgetauscht werden müssen.
- Wenn Sie das Scharnier entfernen ohne die Tür zu festzuhalten, kann sie umfallen und Verletzungen verursachen.
- Stellen Sie sicher, dass der Scharnierbolzen fest mit dem Scharnier verbunden ist.
- Prüfen Sie, ob das Scharnier fest mit dem Kühlschrank verbunden ist.
- Stellen Sie sicher, dass die Kabelverbinder richtig angeschlossen sind.
- Achten Sie beim Befestigen der oberen Abdeckung darauf, die Kabel nicht zu beschädigen.

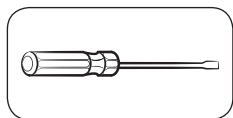
WARNUNG

- Zum Kippen/Hinlegen der Kühl-/Gefrierkombination sind mindestens 2 Personen erforderlich.
- Ziehen Sie das Netzkabel ab, bevor Sie die Türen tauschen.

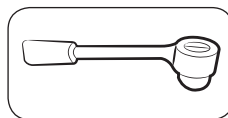
Benötigte Werkzeuge (nicht mitgeliefert)



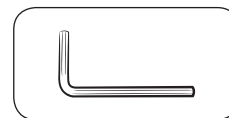
Kreuzschlitzschraubendreher



Schlitzschraubendreher



Steckschlüssel
(10 mm)



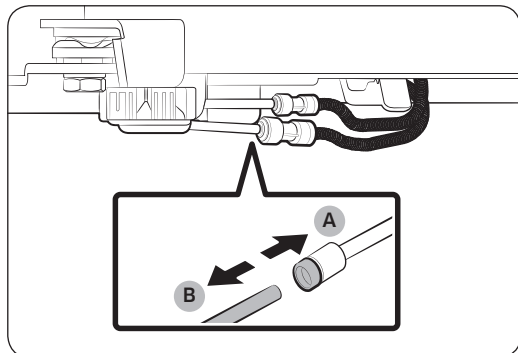
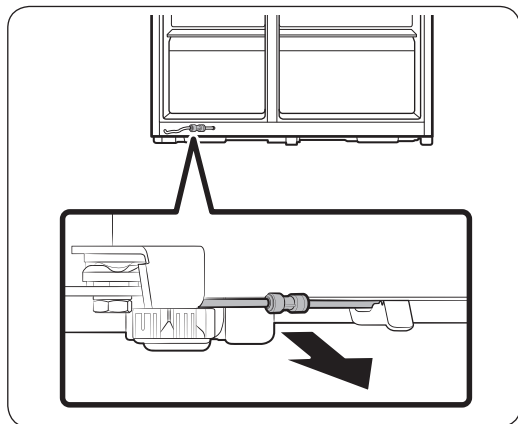
Inbusschlüssel
(5 mm)

So bauen Sie die neuen Scharniere ein

Trennen des Wasseranschlusses

VORSICHT

- Achten Sie beim Anschließen der Wasserschläuche darauf, dass die Farben passen. (nur für das Modell mit Wasserspender)
- Um Wasseraustritt zu verhindern, muss jeder Wasserschlauch vollständig in die Mitte der transparenten Kupplung hineingeschoben. (nur für das Modell mit Wasserspender)
- Stellen Sie sicher, dass der Wasserschlauch nicht beschädigt ist. (nur für das Modell mit Wasserspender)



1. Ziehen Sie die Wasserleitung hinten an der Seite des Kühlschranks heraus und nach vorn.

HINWEIS

Die Wasserleitung der Kühl-/Gefrierkombination ist eine Wasserzirkulationsleitung, die das Wasserrohr der Frischwasserquelle mit den aus dem Wasserfiltersystem der Kühl-/Gefrierkombination kommenden Schläuchen verbindet.

2. Um die Schläuche zu trennen, drücken Sie auf die **transparente Kupplung (A)** und lösen Sie den **Wasserschlauch (B)**.

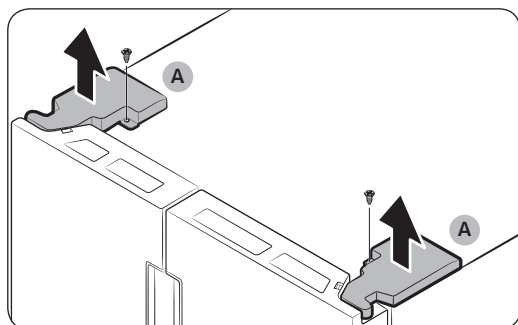
VORSICHT

Vermeiden Sie übermäßige Krafteinwirkung auf die Kupplung. Sie könnte beschädigt werden.

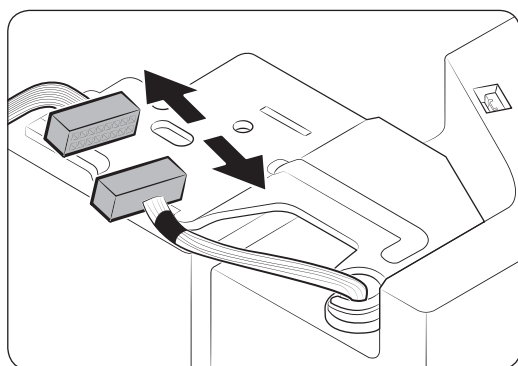
Ausbauen der Türen

VORSICHT

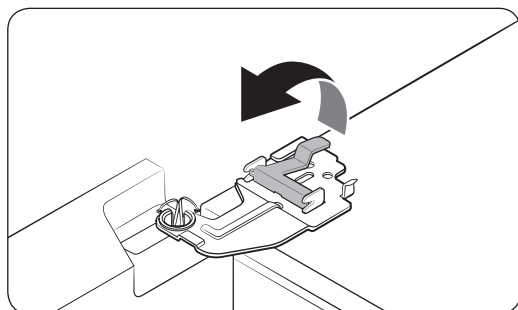
Die Tür kann in jedem dieser Schritte hinfallen und beschädigt werden. Gehen Sie bei diesen Schritten besonders vorsichtig vor, um Unfälle zu vermeiden.



1. Schrauben Sie die **Scharnierabdeckungen (A)** an der Oberseite jeder Tür mit einem Kreuzschraubenzieher ab.
2. Öffnen Sie die Türen, um die Scharniere zu lösen und entfernen Sie die Scharnierabdeckungen. Schließen Sie die Türen, nachdem die Abdeckungen entfernt wurden.



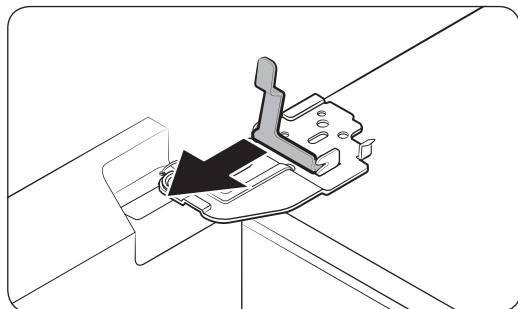
3. Trennen Sie die Verbindung zum Kabelbaum.



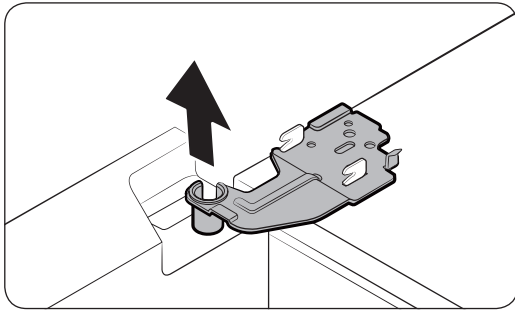
4. Heben Sie die Klemme vorsichtig an.

HINWEIS

Um Schäden an der Klemme oder Verletzungen zu vermeiden, heben Sie die Klemme nicht mit Gewalt an.



5. Ziehen Sie die Klemme zu Entfernen heraus.

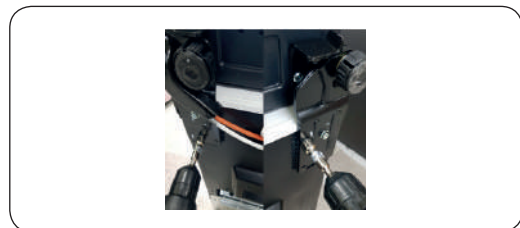
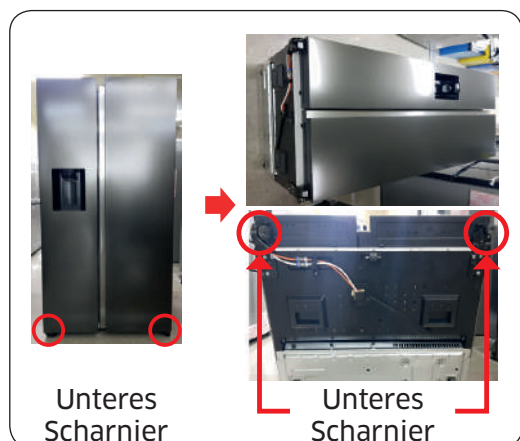


6. Öffnen Sie die Tür im 90 Grad-Winkel.
Halten Sie die Tür fest und entfernen Sie das Scharnier.

⚠ VORSICHT

Wenn Sie das Scharnier entfernen ohne die Tür zu festzuhalten, kann sie umfallen und Verletzungen verursachen.

Unteres Scharnier



1. Legen Sie es hin.

⚠ VORSICHT

- Erledigen Sie diese Arbeit zu zweit.
- Ziehen Sie auf jeden Fall das Netzkabel aus der Steckdose, bevor Sie den oben beschriebenen Vorgang durchführen.

2. Trennen Sie den Schlauch.
(Nur unteres linkes Scharnier)

3. Abwasser im Schlauch.
(Nur unteres linkes Scharnier)

4. Entfernen Sie die Bolzen (3 Stück)
(mit einem 10 mm-Ringschlüssel)

5. Entfernen Sie das untere linke/rechte Scharnier.

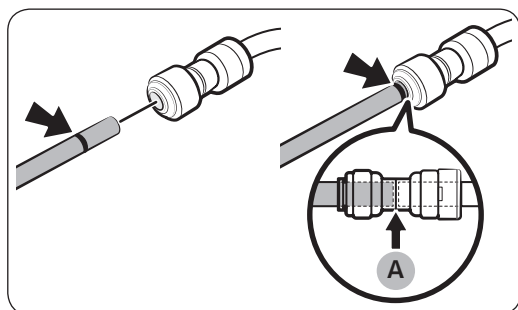
6. Nach dem Austausch des oberen, mittleren und/oder unteren Scharniers können Sie sie in umgekehrter Reihenfolge wieder montieren.

⚠ VORSICHT

- Stellen Sie sicher, dass die Kabelverbinder richtig angeschlossen sind.
- Achten Sie beim Befestigen der oberen Abdeckung darauf, die Kabel nicht zu beschädigen.

Schließen Sie die Wasserschläuche wieder an.

Schließen Sie die Wasserschläuche wieder an, sobald der Kühlschrank die Türöffnung passiert hat.



A. Mitte der transparenten Kupplung

⚠ VORSICHT

- Achten Sie beim Anschließen der Wasserschläuche darauf, dass die Farben passen.
- Um Wasseraustritt zu verhindern, muss jeder Wasserschlauch vollständig in die Mitte der transparenten Kupplung hineingeschoben werden.
- Nachdem Sie die Wasserschläuche wieder angeschlossen haben, schieben Sie sie unter das Gehäuse und ordnen Sie sie auf dem Haken an.

⚠ VORSICHT

- Stellen Sie sicher, dass die Kabelverbinder richtig angeschlossen sind.
- Achten Sie beim Befestigen der oberen Abdeckung darauf, die Kabel nicht zu beschädigen.

Onderhoudshandleiding voor gebruikers

MODELCODE: RF6H*, RS68A*, RS6GA*, RS67A*, RS66A*, RS68N*, RS67M*, RS66M*, RS6GN*, RS6JN*, RS6KN*

1. U kunt kijken waar u vervangende onderdelen kunt kopen via <http://samsung.com/support>
2. Ga naar de site voor het kopen van onderdelen en voer de modelcode van uw product in om de verkrijgbare onderdelen te zien. De modelcode staat op het etiket aan de buitenkant van uw product.
 - U kunt de modelcode en versie vinden op het etiket met de streepjescode linksonder op het product.
3. Zorg er bij vervangende onderdelen voor dat de naam van het onderdeel overeenkomt met die in de afbeelding in deze handleiding.
 - Onderdelen die door de gebruiker onderhouden kunnen worden, zijn beperkt tot handgrepen (alleen voor sommige modellen), pakkingen, laden en scharnieren.

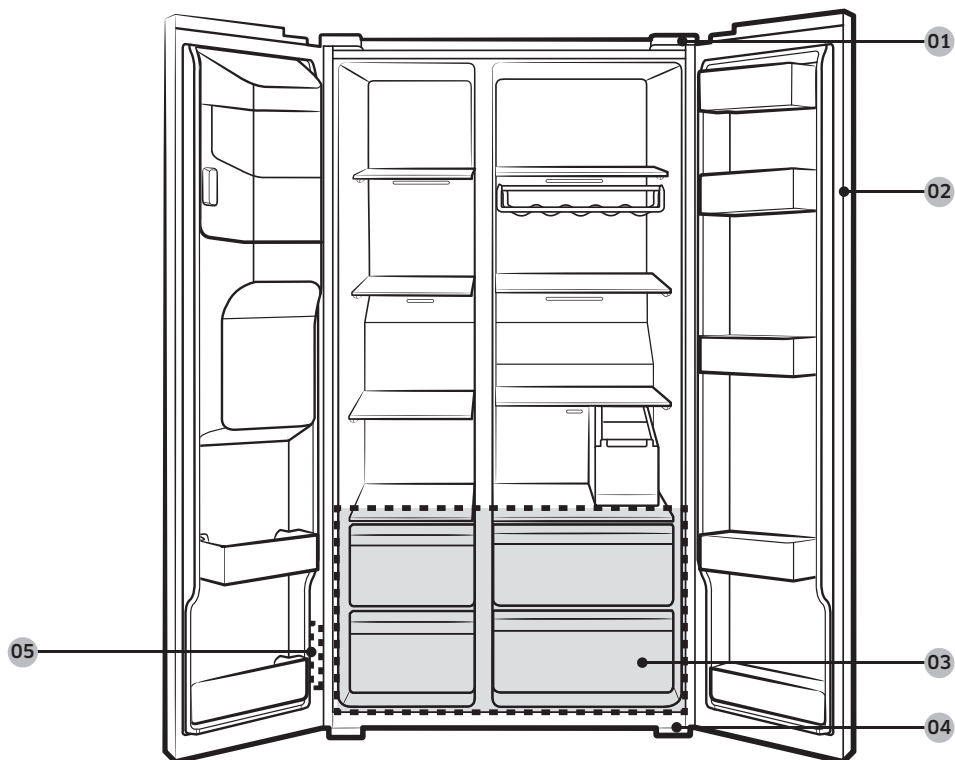
OPMERKING

Na reparatie door een niet-geautoriseerde serviceprovider, zelfreparatie of niet-professionele reparatie van het product, is Samsung niet aansprakelijk voor schade aan het product, letsel of andere problemen met de productveiligheid als gevolg van een poging om het product te repareren waarbij deze reparatie- en onderhoudsinstructies niet zorgvuldig zijn opgevolgd. Eventuele schade aan het product die wordt veroorzaakt door een poging om het product te repareren door een andere persoon dan een door Samsung gecertificeerde serviceprovider, wordt niet gedekt door de garantie.

LET OP

- De op de site vermelde onderdeelnaam kan afwijken van die in deze handleiding. Zorg ervoor dat u de juiste onderdeelnaam kiest.
- Bij het vervangen van scharnieren moet u uiterst voorzichtig te werk gaan, omdat de deur moet worden verwijderd.
- Draag veiligheidshandschoenen bij het uitvoeren van reparaties.

Het werkelijke uiterlijk en de meegeleverde onderdelen van uw koelkast kunnen afwijken, afhankelijk van het model en het land.



01 Bovenste scharnier

02 Pakking

03 Lade

04 Onderste scharnier

05 Etiket met streepjescode

Vervangen van pakkingen

LET OP

Zorg ervoor dat u de pakkingen stevig vastzet. Anders kan er koude lucht uit de koelkast lekken.

De pakking verwijderen



Open de deur en verwijder de pakking van de deur.

De pakking vervangen

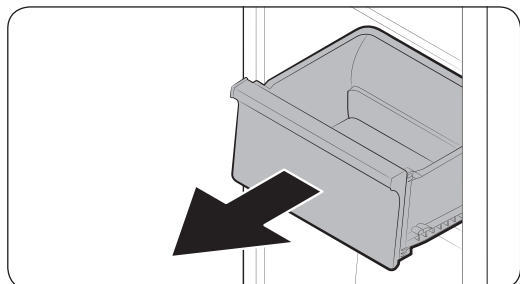
Bevestig een nieuwe pakking aan de koelkastdeur. Zorg ervoor dat er geen ruimte is tussen de nieuwe pakking en de deur.

Vervangen van laden

⚠ LET OP

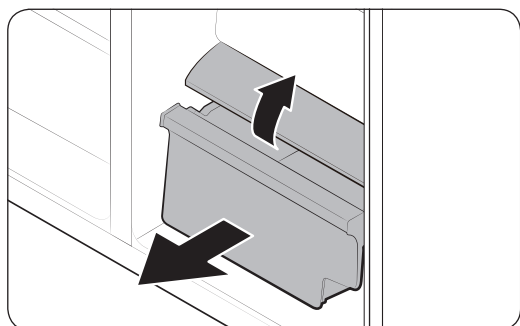
Controleer dat de lade op juiste wijze in de rail wordt geplaatst tijdens de montage.

Laden



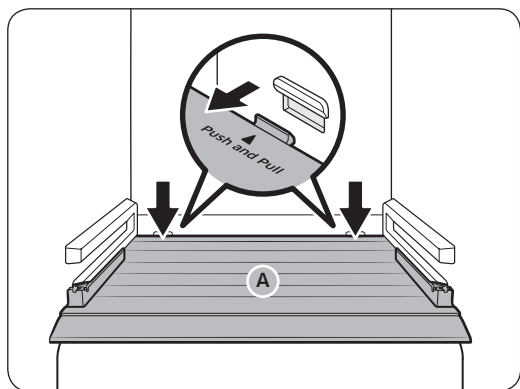
Til de voorkant van de lade voorzichtig op en schuif deze eruit.

Bewaarlade voor groenten of gedroogd eten en vlees



Als u de groentelade uit de koelkast of de drooglade uit de vriezer wilt verwijderen:

1. Verwijder zo nodig eerst de omringende multifunctionele lades.
2. Als uw koelkast is voorzien van een **afdekking (A)** voor de groentelade/drooglade, verwijdert u deze als volgt.
 - a. Trek de lade half naar buiten.
 - b. Trek aan de afdekking terwijl u op de zijden achterin drukt (zoals aangegeven in de afbeelding).
3. Trek daarna de groentelade/drooglade voorzichtig uit de koelkast.



De laden opnieuw plaatsen

Bij het opnieuw plaatsen van de laden volgt u de omgekeerde volgorde van de desbetreffende stappen voor verwijdering

Vervangen van scharnieren

Voor het vervangen van de scharnieren moet u eerst de deur verwijderen.

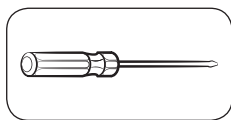
LET OP

- Ga bijzonder voorzichtig te werk bij het verwijderen van de deuren, want de deuren zijn zwaar.
- Plaats voordat u de scharnieren vervangt een zachte ondergrond zoals karton op de vloer om te voorkomen dat de deur bekrast wordt wanneer u deze neerzet.
- Aangezien de scharnieren zorgvuldig moeten worden behandeld en vervangen door twee of meer personen, raden we u aan de hulp van een professionele technische service in te roepen.
- Als u het scharnier verwijdert zonder de deur vast te houden, kan de deur vallen en verwondingen veroorzaken.
- Zorg ervoor dat de pen stevig is vastgezet op het scharnier.
- Controleer of het scharnier stevig vastzit op de kast.
- Zorg ervoor dat de kabelansluitingen goed zijn aangesloten.
- Ga voorzichtig te werk om de kabels niet te beschadigen bij het bevestigen van de bovenkap.

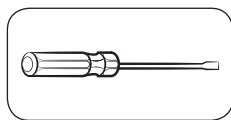
WAARSCHUWING

- Het vereist minimaal 2 personen om de koelkast te kantelen of neer te leggen.
- Haal de stekker uit het stopcontact voordat u de deuren omkeert.

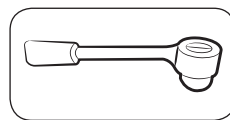
Vereist gereedschap (niet meegeleverd)



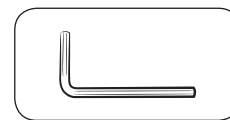
Kruiskopschroevendraaier



Platte
schroevendraaier



Dopsleutel (10 mm)



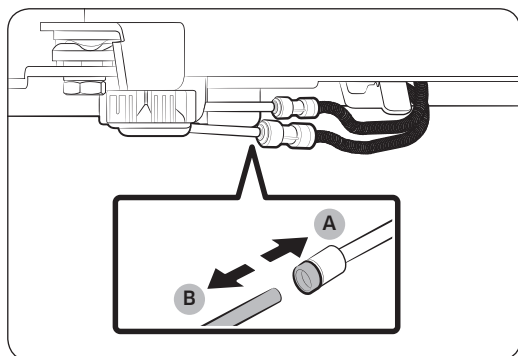
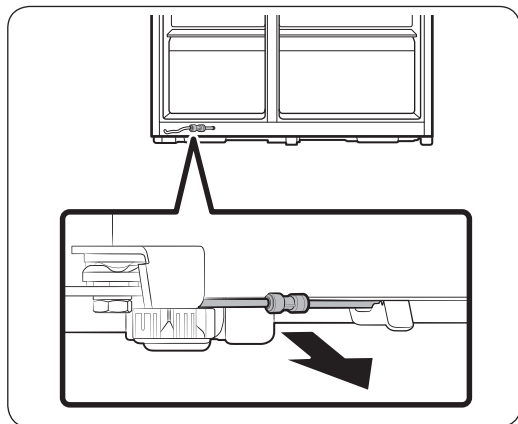
Inbussleutel (5 mm)

De scharnieren vervangen

Ontkoppel de waterslang

⚠ LET OP

- Zorg bij het aansluiten ervoor dat de kleuren van de waterslangen overeenkomen. (alleen voor modellen met dispenser)
- Elke waterslang moet volledig in het midden van het transparante koppelstuk worden geplaatst om waterlekken te voorkomen. (alleen voor modellen met dispenser)
- Zorg ervoor dat het oppervlak van de waterslang niet wordt beschadigd. (alleen voor modellen met dispenser)



1. Trek de waterslang onder aan de achterzijde van de koelkast naar voren.

📖 OPMERKING

De waterslang van de koelkast is een watercirculatieleiding die de verbinding vormt tussen de waterleiding van de waterbron en de slangen van het waterfiltersysteem van de koelkast.

2. Als u de slangen wilt ontkoppelen, houdt u het **transparante koppelstuk (A)** ingedrukt en haalt u de **waterslang (B)** los.

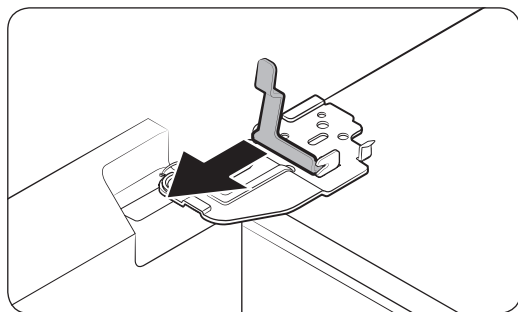
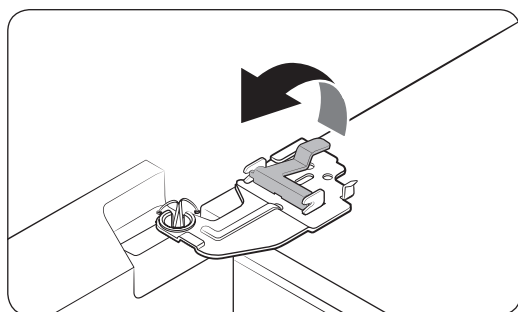
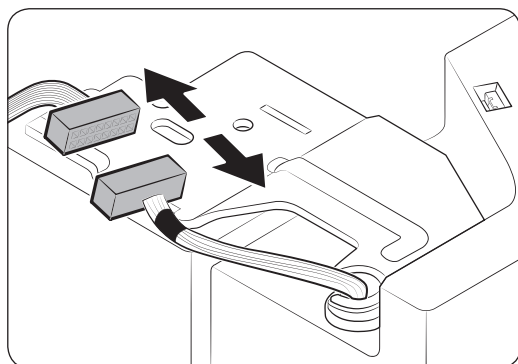
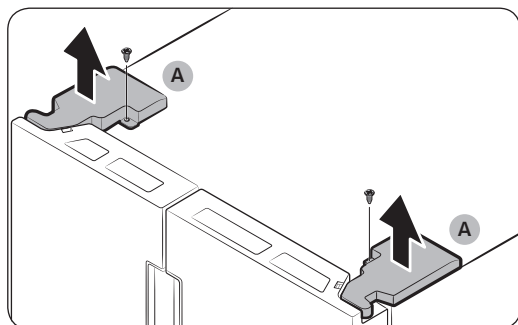
⚠ LET OP

Oefen geen buitensporige kracht op het koppelstuk uit. Het kan breken.

De deuren verwijderen

LET OP

De deur kan tijdens een van deze stappen eraf vallen of omvallen, en beschadigd raken. Wees uiterst voorzichtig bij het uitvoeren van deze stappen om een ongeluk te voorkomen.



1. Schroef de **scharnierafdekkingen (A)** boven op elke deur los met een kruiskopschroevendraaier.
2. Open de deuren om de scharnieren los te maken en de scharnierafdekkingen te verwijderen. Wanneer u de afdekkingen hebt verwijderd, sluit u de deuren.

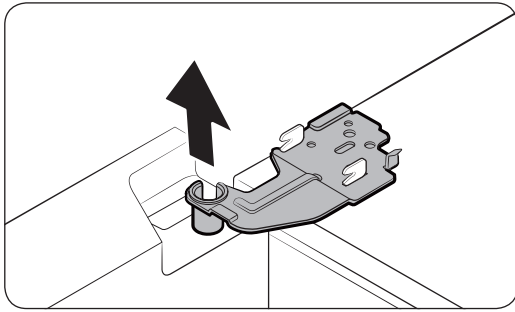
3. Ontkoppel de kabelboom.

4. Til de klem voorzichtig op.

OPMERKING

Til de klem niet met kracht op om schade aan de klem of verwondingen te voorkomen.

5. Til de klem op om deze te verwijderen.

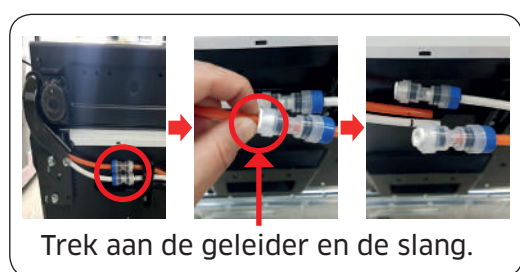
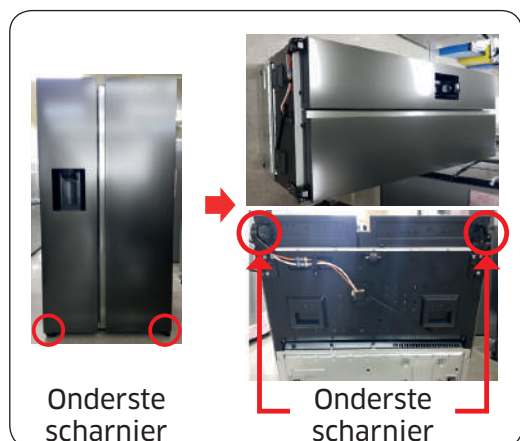


6. Open de deur 90 graden. Houd de deur vast en verwijder het scharnier.

⚠ LET OP

Als u het scharnier verwijdert zonder de deur vast te houden, kan de deur vallen en verwondingen veroorzaken.

Onderste scharnier



1. Leg de set neer.

⚠ LET OP

- Werk met meer dan 2 mensen.
- Let erop dat u het netsnoer ontkoppelt voordat u de bovenstaande procedure uitvoert.

2. Koppel de slang los.
(Alleen scharnier linksonder)

3. Leeg het water uit de slang.
(Alleen scharnier linksonder)

4. Verwijder de schroef (3 stuks).
(Gebruik een steeksleutel of ringsleutel van 10 mm)

5. Verwijder onderste scharnier L/R.

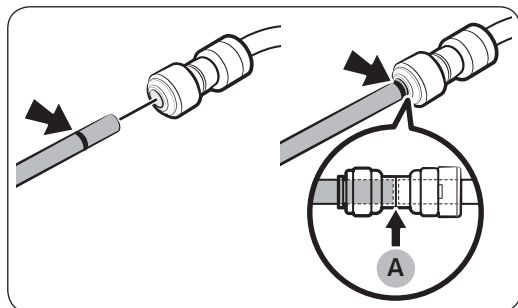
6. Monteer in omgekeerde volgorde van het demonteren nadat het bovenste, middelste en/of onderste scharnier is vervangen.

⚠ LET OP

- Zorg ervoor dat de kabelaansluitingen goed zijn aangesloten.
- Ga voorzichtig te werk om de kabels niet te beschadigen bij het bevestigen van de bovenkap.

De waterslangen opnieuw aansluiten

Sluit de waterslangen opnieuw aan zodra de koelkast door de ingang is gekomen.



A. Het midden van de transparante koppeling

⚠ LET OP

- Zorg bij het aansluiten ervoor dat de kleuren van de waterslangen overeenkomen.
- Elke waterslang moet volledig in het midden van het transparante koppelstuk worden geplaatst om waterlekken te voorkomen.
- Nadat u de waterslangen opnieuw hebt aangesloten, duwt u ze onder de omkasting en plaatst u ze op de haak.

⚠ LET OP

- Zorg ervoor dat de kabelaansluitingen goed zijn aangesloten.
- Ga voorzichtig te werk om de kabels niet te beschadigen bij het bevestigen van de bovenkap.

Manual de mantenimiento del usuario

CÓDIGO DE MODELO: RF6H*, RS68A*, RS6GA*, RS67A*, RS66A*, RS68N*, RS67M*, RS66M*, RS6GN*, RS6JN*, RS6KN*

1. Compruebe dónde puede comprar las piezas de repuesto en <http://samsung.com/support>
2. Visite el sitio de compra de piezas e introduzca el código del modelo de su producto para consultar las piezas disponibles para compra. El código del modelo está en una etiqueta en la parte exterior de su producto.
 - Puede comprobar el código y la versión del modelo en la etiqueta del código de barras en la parte inferior izquierda del producto.
3. Para las piezas de repuesto, asegúrese de que el nombre de la pieza coincida con el de la ilustración de este manual.
 - Las piezas que el usuario puede reparar se limitan a los tiradores (solo en algunos modelos), las juntas, los cajones y las bisagras.

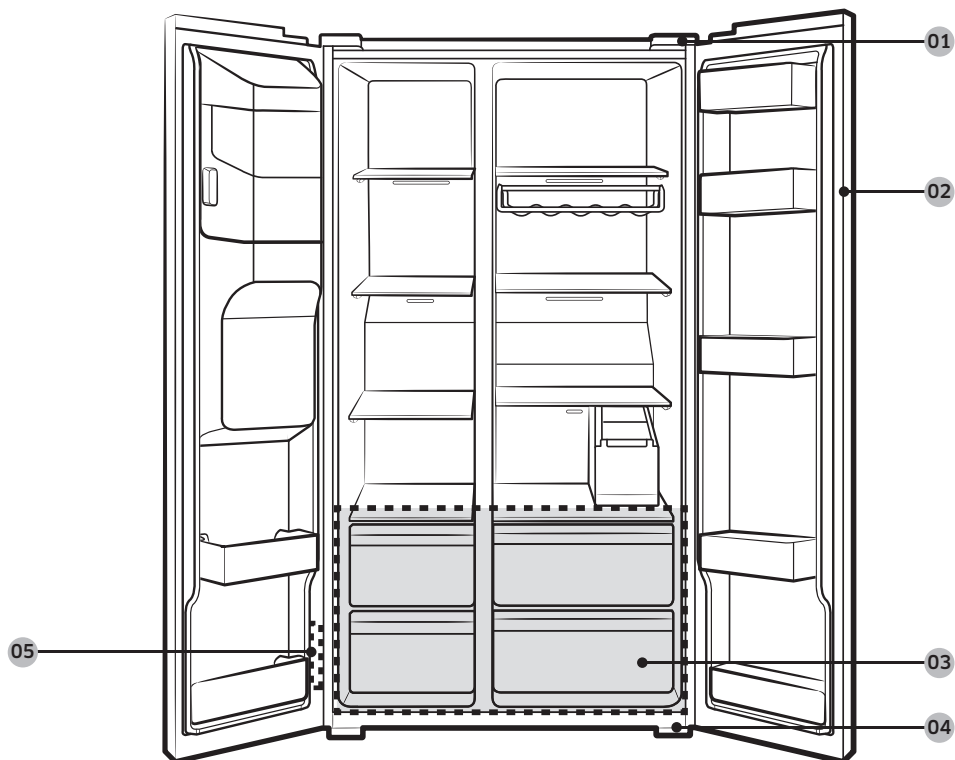
NOTA

Tras una reparación por parte de un proveedor de servicios no autorizado, una autoreparación o una reparación del producto por parte de una persona no profesional, Samsung no se hace responsable de ningún daño al producto, ninguna lesión o cualquier otro problema de seguridad del producto causado por cualquier intento de reparación del producto que no siga meticulosamente estas instrucciones de reparación y mantenimiento. Cualquier daño al producto causado por un intento de reparación por parte de cualquier persona que no sea un proveedor de servicios certificado de Samsung no estará cubierto por la garantía.

PRECAUCIÓN

- El nombre de la pieza que aparece en el sitio puede ser diferente del que aparece en este manual. Asegúrese de elegir el nombre de la pieza correcto.
- La sustitución de las bisagras requiere extrema precaución porque implica desmontar la puerta.
- Asegúrese de usar guantes de seguridad al hacer las reparaciones.

La imagen real y las piezas proporcionadas con el frigorífico pueden variar en función del modelo y del país.



01 Bisagra superior

02 Junta

03 Cajón

04 Bisagra inferior

05 Etiqueta de código de barras

Sustitución de la junta

PRECAUCIÓN

Asegúrese de que la junta queda firmemente colocada. De lo contrario, el aire frío del frigorífico puede filtrarse.

Retirar la junta



Abra la puerta y retire la junta de la puerta.

Sustituir la junta

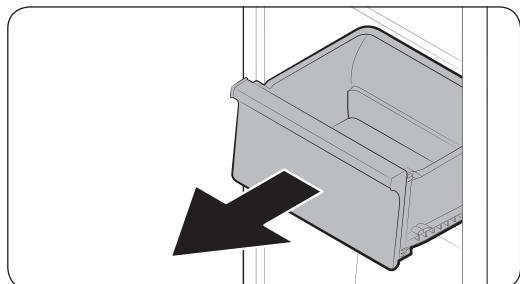
Ponga una junta nueva en la puerta del frigorífico. Asegúrese de que no hay holguras entre la nueva junta y la puerta.

Sustitución del cajón

⚠ PRECAUCIÓN

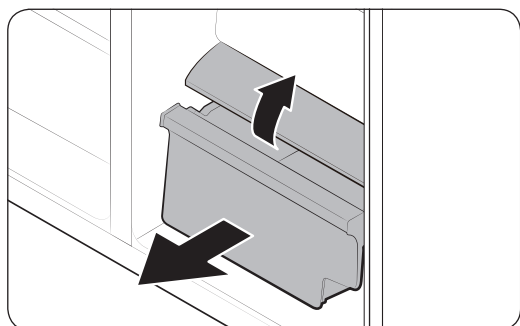
Compruebe que el cajón queda insertado correctamente en el riel durante el montaje.

Cajones



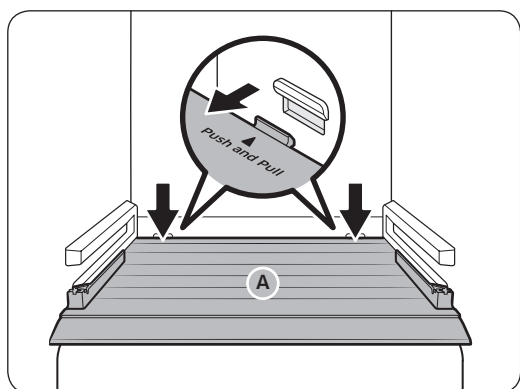
Levante con cuidado la parte frontal del cajón y deslícelo hacia afuera.

Verduras/Cajón para carne y alimentos secos



Para extraer el cajón de verduras del frigorífico o el cajón para alimentos secos del congelador:

1. En primer lugar, si es necesario retire los cajones multiuso cercanos.
2. Si su frigorífico tiene una cubierta (A) para las verduras/cajón de secado, retírela de la siguiente manera.
 - a. Tire del cajón hasta la mitad.
 - b. Tire de la cubierta mientras aprieta los lados traseros (como se indica en la ilustración).
3. Tire suavemente del cajón para verduras/alimentos secos.



Volver a colocar los cajones

La colocación de los cajones sigue el orden inverso al de sus respectivos pasos de extracción.

Sustitución de la bisagra

Para sustituir las bisagras debe quitar primero las puertas.

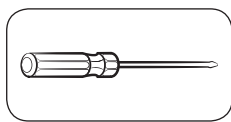
PRECAUCIÓN

- Al retirar las puertas, tenga mucha precaución porque son pesadas.
- Antes de sustituir las bisagras, ponga un elemento blando, como un cartón, en el suelo para evitar arañazos en la puerta cuando la pose.
- Como las bisagras deben manipularse con cuidado y ser sustituidas por dos o más personas, le recomendamos que llame al servicio técnico profesional.
- Si retira la bisagra sin sujetar la puerta, esta puede caer y causar lesiones.
- Asegúrese de que el eje está firmemente sujeto a la bisagra.
- Compruebe que la bisagra está firmemente sujeta a la carcasa.
- Asegúrese de que los conectores del cable están conectados correctamente.
- Cuando retire la cubierta superior tenga cuidado de no dañar los cables.

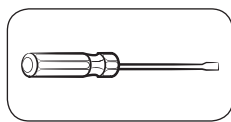
ADVERTENCIA

- Para inclinar o colocar el frigorífico son necesarias como mínimo 2 personas.
- Desenchufe el cable de alimentación antes de invertir las puertas.

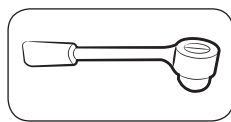
Herramientas necesarias (no suministradas)



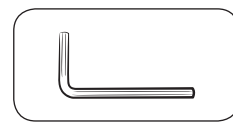
Destornillador
Phillips



Destornillador de
punta plana



Llave de tubo
(10 mm)



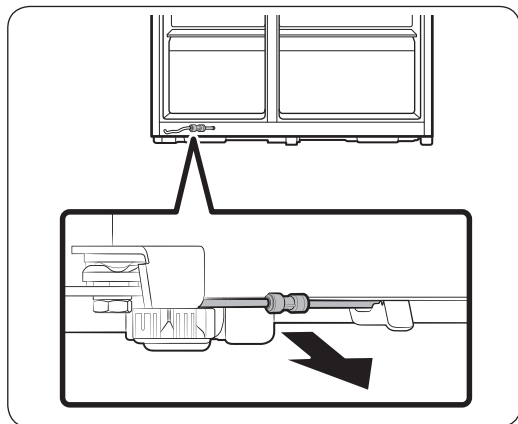
Llave Allen
(5 mm)

Sustituir las bisagras

Desconexión de la tubería de agua

⚠ PRECAUCIÓN

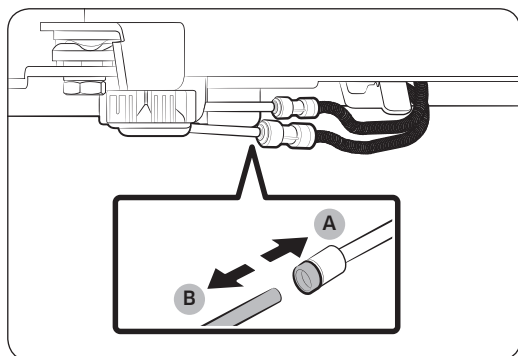
- Asegúrese de que las mangueras de agua están conectadas y los colores coinciden. (solo para el modelo con dispensador)
- A fin de evitar fugas de agua, debe insertar cada manguera de agua completamente en el centro del acoplador transparente. (solo para el modelo con dispensador)
- Asegúrese de que la superficie de la manguera de agua no esté dañada. (solo para el modelo con dispensador)



1. En la parte inferior posterior del refrigerador, extraiga la tubería de agua hacia el frente.

📖 NOTA

La tubería de agua del refrigerador es una tubería de circulación de agua que se conecta entre la tubería del suministro y las mangueras del sistema de filtración del refrigerador.



2. Para desconectar las mangueras, mantenga presionado el **acoplador transparente (A)** y desmonte la **manguera de agua (B)**.

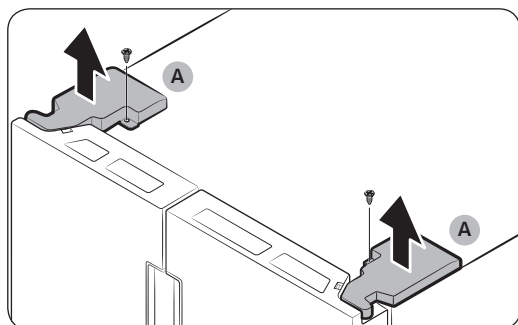
⚠ PRECAUCIÓN

No aplique una fuerza excesiva sobre el acoplador. Puede romperse.

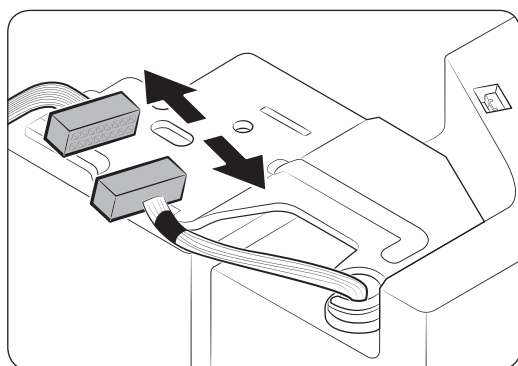
Desmonte las puertas

PRECAUCIÓN

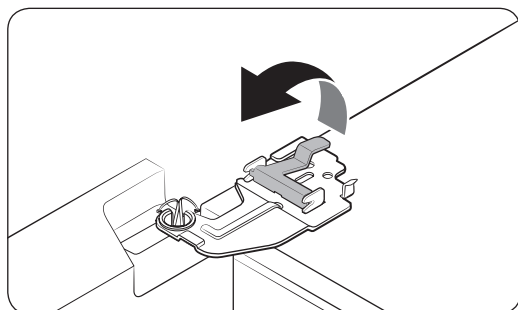
Durante este procedimiento la puerta se puede caer y dañarse. Para evitar accidentes, tenga mucho cuidado cuando siga este procedimiento.



1. Utilice un destornillador Phillips para aflojar las **tapas de las bisagras (A)** de la parte superior de cada puerta.
2. Abra las puertas para aflojar las bisagras y retire las tapas de las bisagras. Cuando haya retirado las tapas, cierre las puertas.



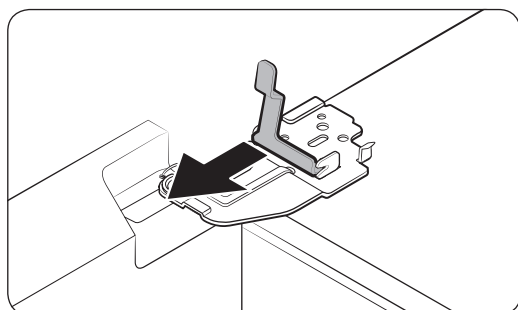
3. Desconecte el arnés eléctrico.



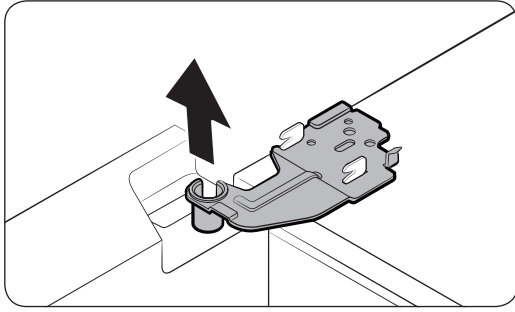
4. Levante la abrazadera con cuidado.

NOTA

Para evitar lesiones personales o daños a la abrazadera, no la levante con fuerza.



5. Tire de la abrazadera para retirarla.

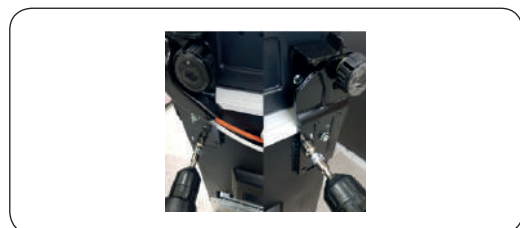


6. Abra la puerta unos 90 grados. Sujete la puerta y quite la bisagra.

⚠ PRECAUCIÓN

Si retira la bisagra sin sujetar la puerta, esta puede caer y causar lesiones.

Bisagra inferior



1. Deje el conjunto.

⚠ PRECAUCIÓN

- Deben trabajar más de 2 personas.
- Asegúrese de desenchufar el cable de alimentación antes de realizar la operación anterior.

2. Desconecte la manguera.
(solo bisagra inferior izquierda)

3. Retire el agua de la manguera.
(solo bisagra inferior izquierda)

4. Retire el perno (3ea).
(usando una llave inglesa o una llave de caja de 10 mm)

5. Retire la bisagra inferior i/d.

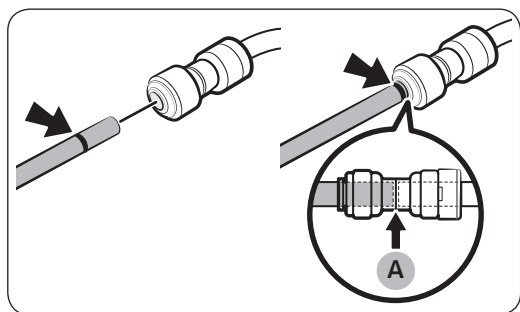
6. Vuelva a montar en el orden inverso al de desmontaje después de sustituir la bisagra superior, central o inferior.

⚠ PRECAUCIÓN

- Asegúrese de que los conectores del cable están conectados correctamente.
- Cuando retire la cubierta superior tenga cuidado de no dañar los cables.

Vuelva a conectar las mangueras de agua

Una vez que el frigorífico haya pasado por la puerta, vuelva a conectar las mangueras de agua.



A. Centro del acoplador transparente

⚠ PRECAUCIÓN

- Asegúrese de que las mangueras de agua están conectadas y los colores coinciden.
- A fin de evitar fugas de agua, debe insertar cada manguera de agua completamente en el centro del acoplador transparente.
- Después de volver a conectar las mangueras de agua, empújelas debajo del armario y fíjelas en el gancho.

⚠ PRECAUCIÓN

- Asegúrese de que los conectores del cable están conectados correctamente.
- Cuando retire la cubierta superior tenga cuidado de no dañar los cables.

Manual de serviço do utilizador

CÓDIGO DO MODELO: RF6H*, RS68A*, RS6GA*, RS67A*, RS66A*, RS68N*, RS67M*, RS66M*, RS6GN*, RS6JN*, RS6KN*

1. Pode verificar onde comprar peças de substituição em <http://samsung.com/support>
2. Visite o site de compra de peças e introduza o código de modelo do seu produto para verificar as peças disponíveis para compra. O código de modelo encontra-se numa etiqueta na parte exterior do produto.
 - Pode verificar a versão e o código de modelo na etiqueta de código de barras existente na parte inferior esquerda do produto.
3. Para peças de substituição, certifique-se de que o nome da peça corresponde ao que se encontra na ilustração neste manual.
 - As peças que podem ser substituídas pelo utilizador estão limitadas a pegas (apenas em alguns modelos), vedantes, gavetas e dobradiças.

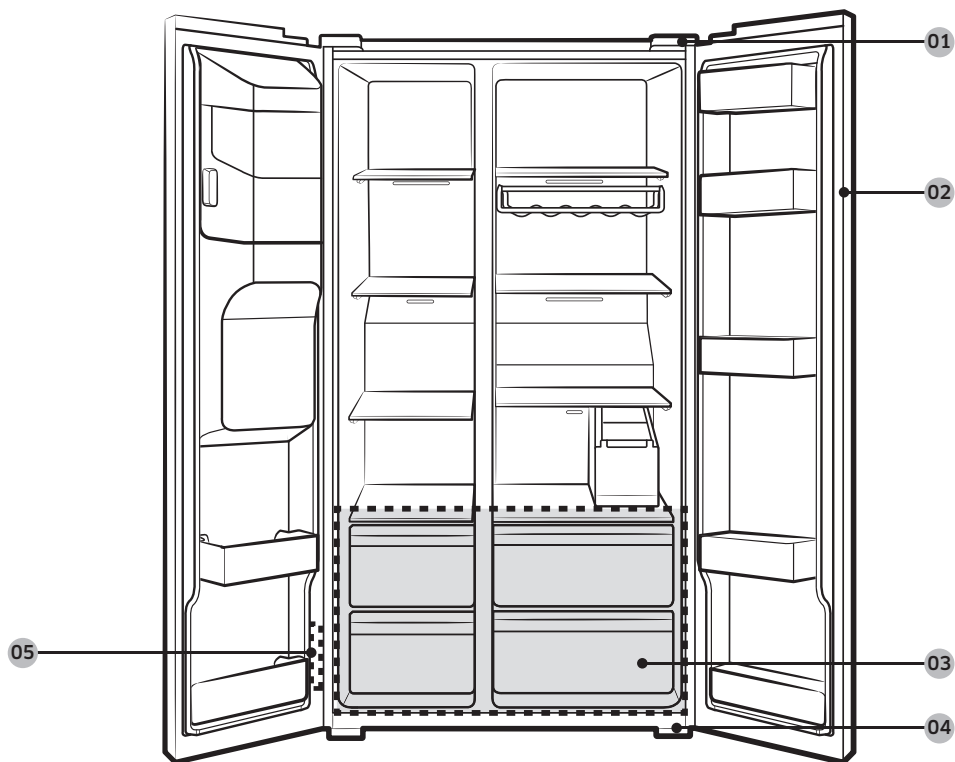
NOTA

Após a reparação feita por um fornecedor de serviços não autorizado, a autorreparação ou a reparação não profissional do produto, a Samsung não se responsabiliza por quaisquer danos ao produto, lesões ou outros problemas de segurança do produto causados por qualquer tentativa de reparação do mesmo que não siga cuidadosamente estas instruções de reparação e manutenção. Quaisquer danos ao produto causados por uma tentativa de reparação do mesmo, efetuada por qualquer pessoa que não um fornecedor de serviços certificado da Samsung, não serão abrangidos pela garantia.

ATENÇÃO

- O nome da peça listado no site pode ser diferente neste manual. Escolha o nome da peça correto.
- A substituição de dobradiças requer todo o cuidado, já que envolve a remoção da porta.
- Use luvas de segurança ao efetuar reparações.

Esta imagem pode diferir das peças do frigorífico fornecidas consoante o modelo e o país.



01 Dobradiça superior

02 Vedante

03 Gaveta

04 Dobradiça inferior

05 Etiqueta de código de barras

Substituição do vedante

⚠ ATENÇÃO

Fixe o vedante firmemente. Se não o fizer, poderá haver uma fuga de ar frio do frigorífico.

Remoção do vedante



Abra a porta e remova o vedante da porta.

Substituir o vedante

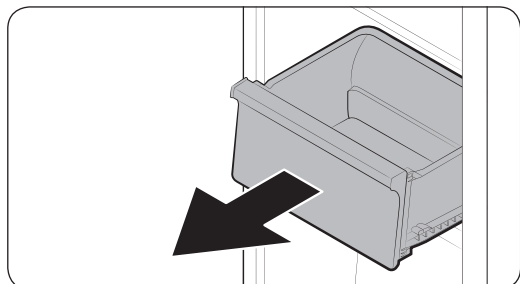
Anexe um novo vedante à porta do frigorífico. Certifique-se de que não existe folga entre o novo suporte e a porta.

Substituição da gaveta

⚠ ATENÇÃO

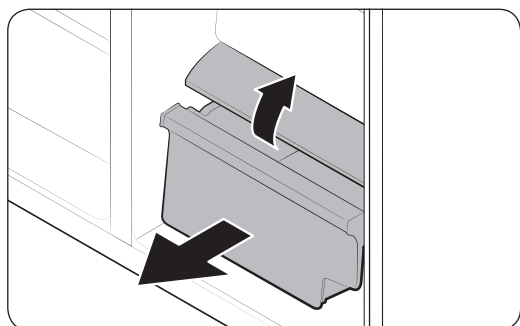
Durante a montagem, verifique se a gaveta está corretamente inserida na guia.

Gavetas



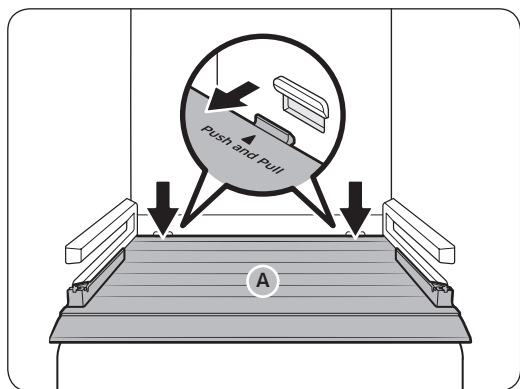
Levante cuidadosamente a parte da frente da gaveta e faça-a deslizar para fora.

Gaveta de armazenamento de vegetais/carne e alimentos secos



Para retirar a gaveta para vegetais do frigorífico ou a gaveta para alimentos secos do congelador:

1. Primeiro, retire as gavetas multifunções circundantes, se for necessário.
2. Se o frigorífico tiver uma **tampa (A)** para a gaveta para vegetais/alimentos secos, remova a tampa da seguinte maneira:
 - a. Puxe a gaveta para fora até metade.
 - b. Puxe a tampa fazendo pressão na parte traseira, de ambos os lados (conforme indicado na figura).
3. Puxe com cuidado a gaveta para vegetais/alimentos secos.



Reinstalação das gavetas

A reinstalação das gavetas segue a ordem inversa dos respectivos passos de remoção

Substituição das dobradiças

Para substituir as dobradiças, tem de remover as portas primeiro.

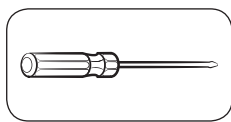
⚠ ATENÇÃO

- Ao remover as portas, tenha todo o cuidado porque as portas são pesadas.
- Antes de substituir as dobradiças, coloque um material protetor no chão, tal como um cartão, para impedir riscos na porta quando a pousar no chão.
- Como as dobradiças têm de ser manuseadas com cuidado e substituídas por duas ou mais pessoas, é recomendado contactar o serviço técnico profissional.
- Se remover a dobradiça sem segurar na porta, esta pode cair e provocar ferimentos.
- Certifique-se de que o eixo está firmemente fixo na dobradiça.
- Verifique se a dobradiça está firmemente fixa na estrutura principal.
- Certifique-se de que os conectores dos fios estão devidamente ligados.
- Tenha cuidado para não danificar os fios ao fixar a tampa superior.

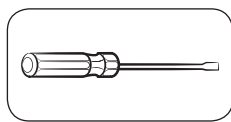
⚠ AVISO

- Inclinar/deitar o frigorífico requer, no mínimo, 2 pessoas.
- Desligue o cabo de alimentação antes de inverter as portas.

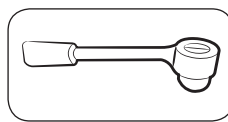
Ferramentas necessárias (não fornecidas)



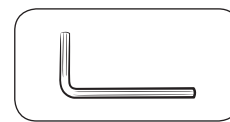
Chave Phillips



Chave de fendas



Chave tubular
(10 mm)



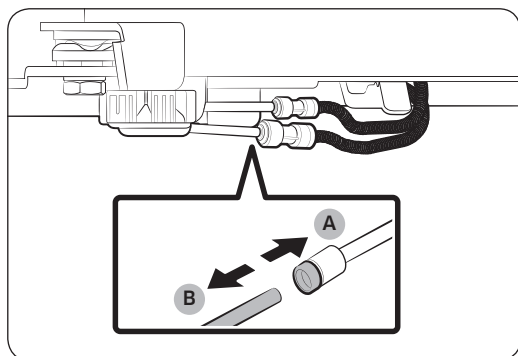
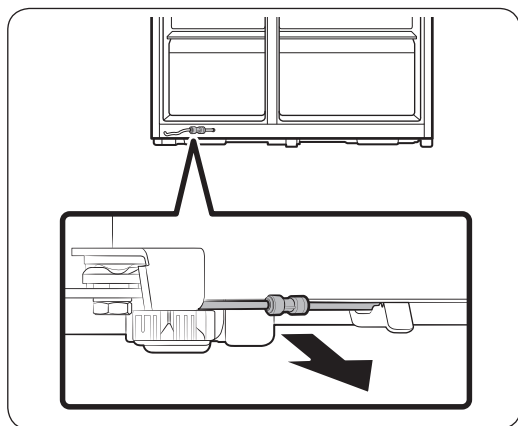
Chave Allen
(5 mm)

Substituir as dobradiças

Desligamento do tubo de água

⚠ ATENÇÃO

- Certifique-se de que as mangueiras de água foram ligadas com correspondência de cores. (apenas para o modelo com dispensador)
- Para impedir fugas de água, cada mangueira de água tem de ser inserida totalmente no centro do acoplador transparente. (apenas para o modelo com dispensador)
- Certifique-se de que a superfície da mangueira de água não está danificada. (apenas para o modelo com dispensador)



1. A partir do lado inferior, na parte de trás do refrigerador, puxe o tubo de água para fora na direção da parte da frente.

📖 NOTA

O tubo de água do refrigerador é um tubo de circulação de água que estabelece a ligação entre o tubo de abastecimento de água e as mangueiras do sistema de filtragem de água do refrigerador.

2. Para desligar as mangueiras, pressione sem soltar o **acoplador transparente (A)** e solte a **mangueira de água (B)**.

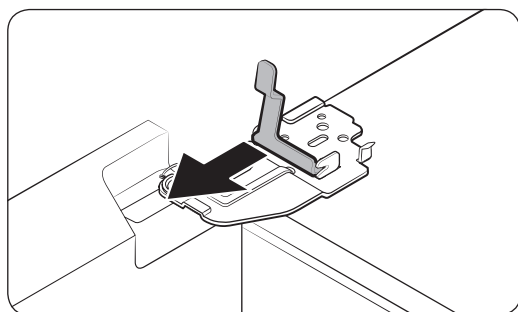
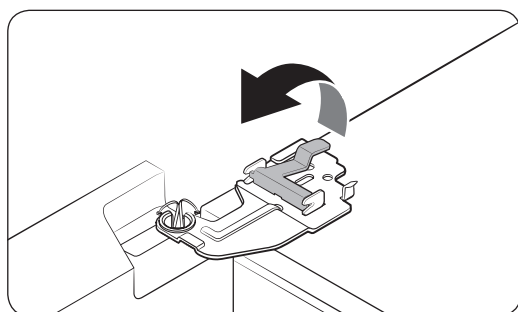
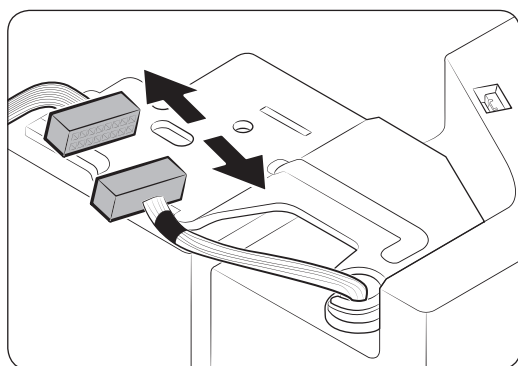
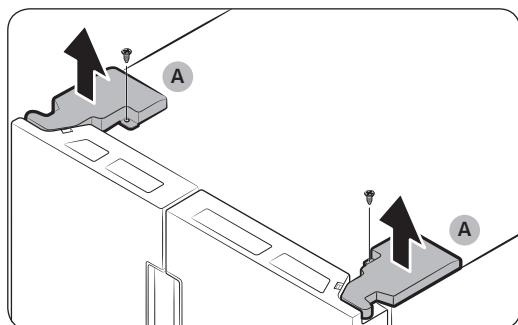
⚠ ATENÇÃO

Não exerça demasiada força sobre o acoplador, porque pode partir.

Remoção de portas

ATENÇÃO

A porta pode cair e ficar danificada durante qualquer um dos referidos passos. Para evitar acidentes, efectue estes passos com todo o cuidado.



1. Utilize uma chave Phillips para desapertar as **tampas das dobradiças (A)** na parte superior de cada porta.
2. Abra as portas para afrouxar as dobradiças e remova as tampas das dobradiças. Depois de remover as tampas das dobradiças, feche as portas.

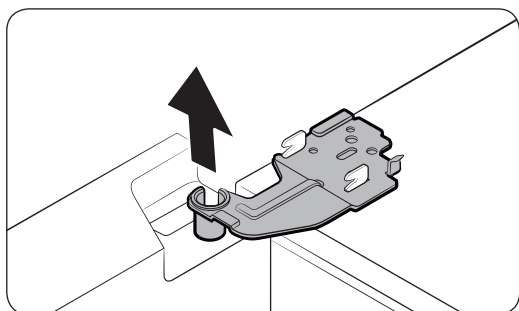
3. Desligue os cabos eléctricos.

4. Levante suavemente o grampo.

NOTA

Para evitar danos no grampo ou ferimentos, não levante o grampo à força.

5. Puxe o grampo para removê-lo.

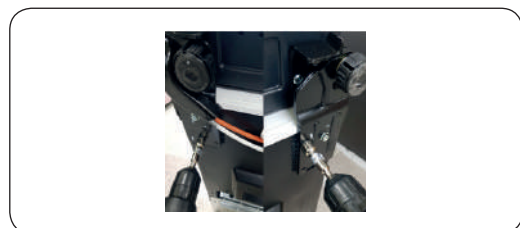
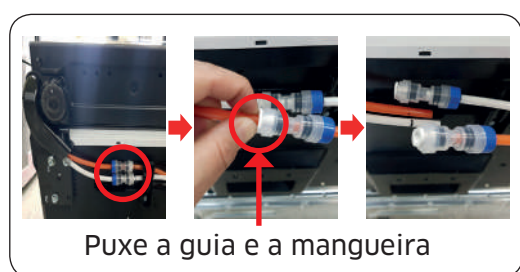
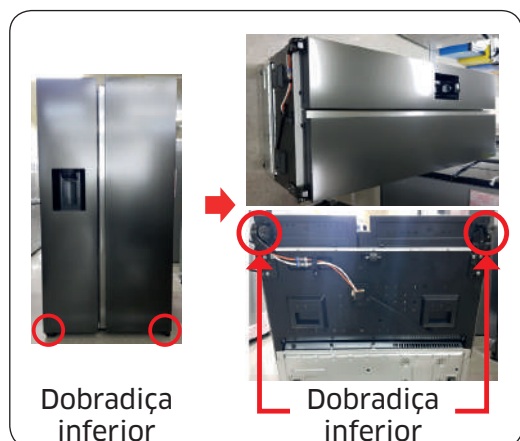


6. Abra a porta a 90 graus. Enquanto segura a porta, remova a dobradiça.

⚠ ATENÇÃO

Se remover a dobradiça sem segurar na porta, esta pode cair e provocar ferimentos.

Dobradiça inferior



1. Pouse à parte.

⚠ ATENÇÃO

- Tem de ser efetuado por mais de 2 pessoas.
- Certifique-se de que desliga o cabo de alimentação antes de efetuar a operação acima.

2. Desligue a mangueira.
(Apenas a dobradiça inferior esquerda)

3. Remova a água na mangueira.
(Apenas a dobradiça inferior esquerda)

4. Remova o parafuso (3ea).
(Usando a chave de porcas ou a chave de caixa de 10 mm)

5. Remova a dobradiça inferior esquerda/direita.

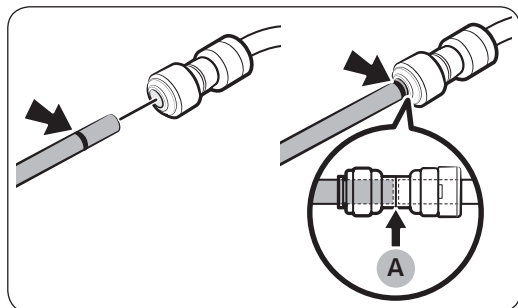
6. Siga a ordem oposta à desmontagem para voltar a montar após substituir as dobradiças superior, central e/ou inferior.

⚠ ATENÇÃO

- Certifique-se de que os conectores dos fios estão devidamente ligados.
- Tenha cuidado para não danificar os fios ao fixar a tampa superior.

Voltar a ligar as mangueiras de água

Depois de o frigorífico ter passado pela entrada, volte a ligar as mangueiras de água.



A. Centro do acoplador transparente

⚠ ATENÇÃO

- Certifique-se de que as mangueiras de água foram ligadas com correspondência de cores.
- Para impedir fugas de água, cada mangueira de água tem de ser inserida totalmente no centro do acoplador transparente.
- Após ligar novamente as mangueiras de água, empurre-as para debaixo do armário e enrole-as no gancho de fixação.

⚠ ATENÇÃO

- Certifique-se de que os conectores dos fios estão devidamente ligados.
- Tenha cuidado para não danificar os fios ao fixar a tampa superior.

Εγχειρίδιο σέρβις χρήστη

ΚΩΔΙΚΟΣ ΜΟΝΤΕΛΟΥ: RF6H*, RS68A*, RS6GA*, RS67A*, RS66A*, RS68N*, RS67M*, RS66M*, RS6GN*, RS6JN*, RS6KN*

1. Ελέγξτε πού μπορείτε να αγοράσετε ανταλλακτικά στη διαδικτυακή τοποθεσία <http://samsung.com/support>
2. Επισκεφτείτε την τοποθεσία αγοράς ανταλλακτικών και εισαγάγετε τον κωδικό μοντέλου του προϊόντος σας, για να δείτε τα ανταλλακτικά που διατίθενται προς αγορά. Ο κωδικός μοντέλου αναγράφεται σε μια ετικέτα στην εξωτερική πλευρά του προϊόντος.
 - Μπορείτε να ελέγξετε τον κωδικό και την έκδοση του μοντέλου στην ετικέτα γραμμικού κώδικα, στο κάτω αριστερό μέρος του προϊόντος.
3. Για τα ανταλλακτικά, βεβαιωθείτε ότι το όνομα είδους αντιστοιχεί σε αυτό που εμφανίζεται στην εικόνα του παρόντος εγχειριδίου.
 - Τα εξαρτήματα που μπορούν να επισκευαστούν από τον χρήστη περιορίζονται στις λαβές (μόνο για ορισμένα μοντέλα), τα παρεμβύσματα, τα συρτάρια και τους μεντεσέδες.

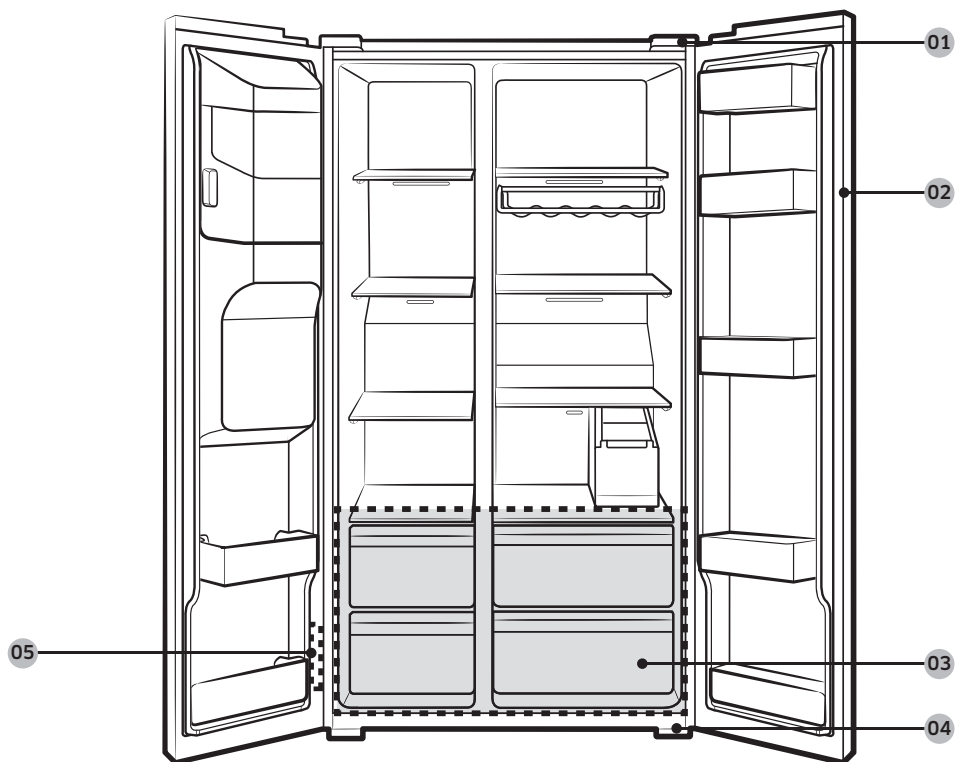
ΣΗΜΕΙΩΣΗ

Μετά την επισκευή από μη εξουσιοδοτημένο πάροχο υπηρεσιών, επισκευή από τον χρήστη ή μη επαγγελματική επισκευή του προϊόντος, η Samsung δεν φέρει ευθύνη για οποιοσδήποτε ζημιές στο προϊόν, οποιονδήποτε τραυματισμό ή οποιοδήποτε άλλο πρόβλημα ασφαλείας του προϊόντος που προκαλείται από οποιαδήποτε απόπειρα επισκευής του προϊόντος, η οποία δεν ακολουθεί προσεκτικά αυτές τις οδηγίες επισκευής και συντήρησης. Οποιαδήποτε ζημιά στο προϊόν που προκαλείται από απόπειρα επισκευής του προϊόντος, από οποιοδήποτε άλλο άτομο εκτός από πιστοποιημένο πάροχο υπηρεσιών της Samsung, δεν θα καλύπτεται από την εγγύηση.

ΠΡΟΣΟΧΗ

- Το όνομα είδους που εμφανίζεται στην τοποθεσία ενδέχεται να διαφέρει από εκείνο που αναφέρεται στο παρόν εγχειρίδιο. Φροντίστε να επιλέξετε το σωστό όνομα είδους.
- Για την αντικατάσταση των μεντεσέδων απαιτείται ιδιαίτερη προσοχή, επειδή περιλαμβάνει την αφαίρεση της πόρτας.
- Φροντίστε να φοράτε γάντια εργασίας ενώ πραγματοποιείτε επισκευές.

Η πραγματική εμφάνιση και τα παρεχόμενα εξαρτήματα του ψυγείου ενδέχεται να διαφέρουν, ανάλογα με το μοντέλο και τη χώρα.



01 Επάνω μεντεσές

02 Παρέμβυσμα

03 Συρτάρι

04 Κάτω μεντεσές

05 Ετικέτα γραμμικού κώδικα

Αντικατάσταση παρεμβύσματος

ΠΡΟΣΟΧΗ

Φροντίστε να προσαρτήσετε σταθερά το παρέμβυσμα. Διαφορετικά, ενδέχεται να διαρρεύσει κρύος αέρας από το ψυγείο.

Για να αφαιρέσετε το παρέμβυσμα



Ανοίξτε την πόρτα και αφαιρέστε το παρέμβυσμα από την πόρτα.

Για να αντικαταστήσετε το παρέμβυσμα

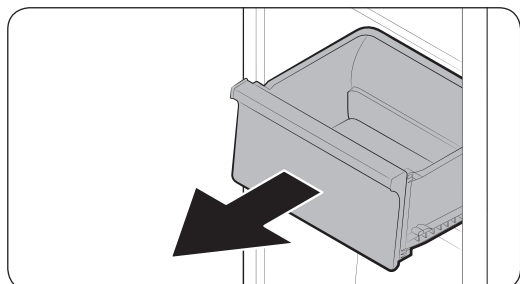
Προσαρτήστε ένα νέο παρέμβυσμα στην πόρτα του ψυγείου. Βεβαιωθείτε ότι δεν υπάρχει κενό ανάμεσα στο νέο παρέμβυσμα και την πόρτα.

Αντικατάσταση συρταριού

⚠ ΠΡΟΣΟΧΗ

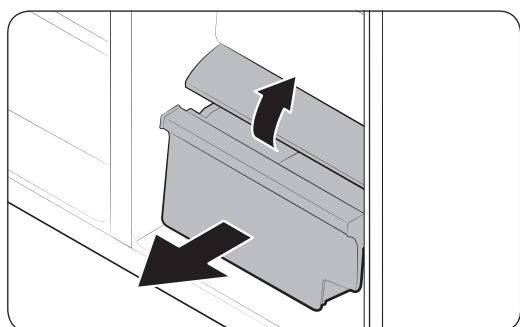
Βεβαιωθείτε ότι το συρτάρι έχει εισαχθεί σωστά στη ράγα κατά την τοποθέτηση.

Συρτάρια



Ανασηκώστε προσεκτικά το εμπρός μέρος του συρταριού και σύρετέ το έξω.

Συρτάρι λαχανικών/αποξηραμένων τροφών και κρέατος



Για να αφαιρέσετε το συρτάρι λαχανικών από το ψυγείο ή το συρτάρι αποξηραμένων τροφών από τον καταψύκτη:

1. Πρώτα, αφαιρέστε τα γύρω συρτάρια πολλαπλών χρήσεων, αν είναι απαραίτητο.
2. Αν το ψυγείο σας διαθέτει **κάλυμμα (A)** για το συρτάρι λαχανικών/αποξηραμένων τροφών, αφαιρέστε το με την παρακάτω μέθοδο.
 - a. Τραβήξτε το συρτάρι προς τα έξω, μέχρι το μέσο της διαδρομής του.
 - b. Τραβήξτε το κάλυμμα ενώ πιέζετε το πίσω μέρος του και από τις δύο πλευρές (όπως επισημαίνεται στην εικόνα).
3. Τραβήξτε προσεκτικά έξω το συρτάρι λαχανικών/αποξηραμένων τροφών.

Για να επανατοποθετήσετε τα συρτάρια

Για να επανατοποθετήσετε τα συρτάρια, ακολουθήστε τα αντίστοιχα βήματα αφαίρεσης με την αντίστροφη σειρά.

Αντικατάσταση μεντεσέ

Για να αντικαταστήσετε τους μεντεσέδες, πρέπει πρώτα να αφαιρέσετε τις πόρτες.

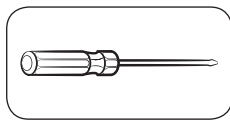
ΠΡΟΣΟΧΗ

- Όταν αφαιρείτε τις πόρτες, να είστε ιδιαίτερα προσεκτικοί επειδή οι πόρτες είναι βαριές.
- Προτού αντικαταστήσετε τους μεντεσέδες, τοποθετήστε ένα μαλακό υλικό όπως χαρτόνι στο δάπεδο, για να αποτρέψετε την πρόκληση γρατσουνιών στις πόρτες όταν τις τοποθετήσετε στο δάπεδο.
- Επειδή οι μεντεσέδες χρειάζονται προσεκτικό χειρισμό και πρέπει να αντικατασταθούν από δύο ή περισσότερα άτομα, συνιστούμε να ζητήσετε επαγγελματική τεχνική υποστήριξη.
- Αν αφαιρέσετε τον μεντεσέ χωρίς να συγκρατείτε την πόρτα, η πόρτα ενδέχεται να πέσει και να προκαλέσει τραυματισμό.
- Βεβαιωθείτε ότι ο άξονας είναι στερεωμένος σταθερά στον μεντεσέ.
- Βεβαιωθείτε ότι ο μεντεσές είναι προσαρτημένος σταθερά στον θάλαμο.
- Βεβαιωθείτε ότι οι σύνδεσμοι καλωδίων είναι συνδεδεμένοι σωστά.
- Προσέχετε να μην προκαλέσετε ζημιά στα καλώδια όταν στερεώνετε το επάνω κάλυμμα.

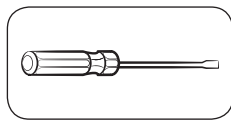
ΠΡΟΕΙΔΟΠΟΙΗΣΗ

- Για να γείρετε/ακουμπήσετε κάτω το ψυγείο, απαιτούνται τουλάχιστον 2 άτομα.
- Αποσυνδέστε το καλώδιο ρεύματος προτού αντιστρέψετε τις πόρτες.

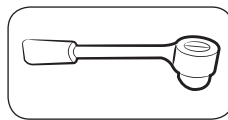
Απαιτούμενα εργαλεία (δεν παρέχονται)



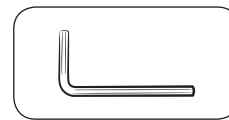
Κατσαβίδι Phillips



Κατσαβίδι με επίπεδη κεφαλή



Καστάνια (10 mm)



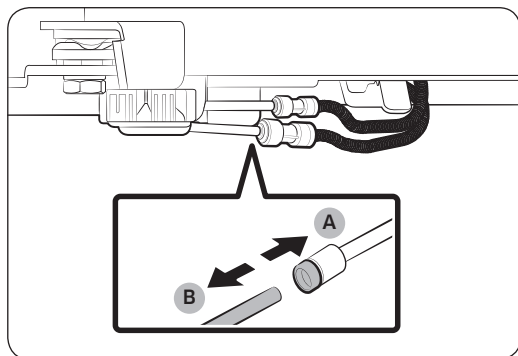
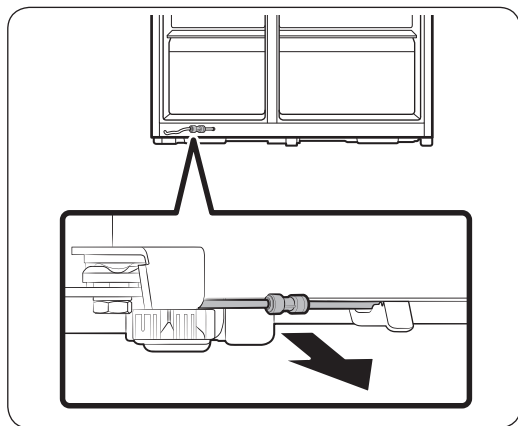
Κλειδί Allen (5 mm)

Για να αντικαταστήσετε τους μεντεσέδες

Αποσύνδεση του σωλήνα νερού

⚠ ΠΡΟΣΟΧΗ

- Βεβαιωθείτε ότι οι εύκαμπτοι σωλήνες νερού έχουν συνδεθεί με τα αντίστοιχα χρώματα. (Μόνο για το μοντέλο με διανεμητή)
- Για να αποτραπούν οι διαρροές νερού, κάθε εύκαμπτος σωλήνας νερού πρέπει να εισάγεται πλήρως στο κέντρο του διαφανούς συνδέσμου. (Μόνο για το μοντέλο με διανεμητή)
- Βεβαιωθείτε ότι η επιφάνεια του εύκαμπτου σωλήνα νερού δεν έχει υποστεί ζημιά. (Μόνο για το μοντέλο με διανεμητή)



1. Από την κάτω και πίσω πλευρά του ψυγείου, τραβήξτε έξω τον σωλήνα νερού προς τα εμπρός.

📖 ΣΗΜΕΙΩΣΗ

Ο σωλήνας νερού του ψυγείου είναι ένας σωλήνας κυκλοφορίας νερού που συνδέει τον σωλήνα νερού από την πηγή νερού με τους εύκαμπτους σωλήνες από το σύστημα φιλτραρίσματος νερού του ψυγείου.

2. Για να αποσυνδέσετε τους εύκαμπτους σωλήνες, κρατήστε πατημένο τον **διαφανή σύνδεσμο (A)** και αποσυνδέστε τον **εύκαμπτο σωλήνα νερού (B)**.

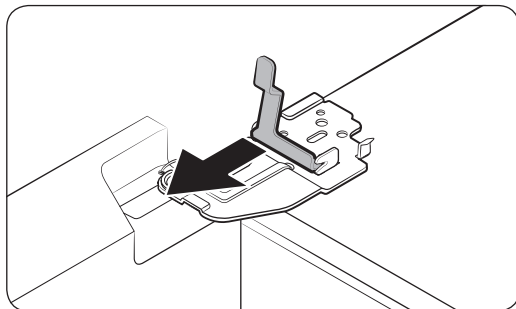
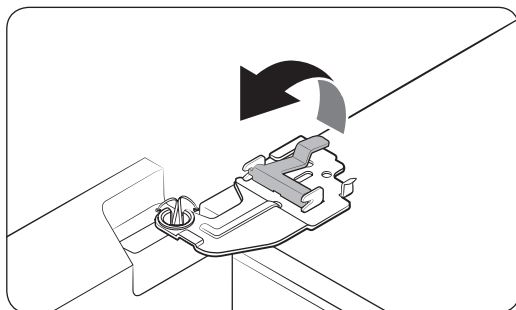
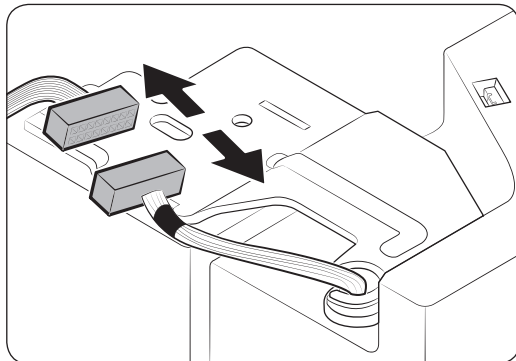
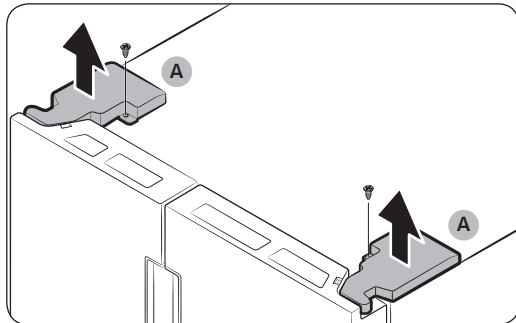
⚠ ΠΡΟΣΟΧΗ

Μην ασκείτε υπερβολική δύναμη στον σύνδεσμο. Ενδέχεται να σπάσει.

Αφαίρεση των πορτών

ΠΡΟΣΟΧΗ

Η πόρτα μπορεί να πέσει προς τα έξω ή προς τα κάτω και να υποστεί ζημιά κατά τη διάρκεια οποιουδήποτε από αυτά τα βήματα. Για να αποτραπεί τυχόν ατύχημα, δώστε ιδιαίτερη προσοχή όταν εκτελείτε αυτά τα βήματα.



1. Χρησιμοποιήστε ένα κατσαβίδι Phillips για να ξεβιδώσετε τα **καλύμματα μεντεσέδων (A)** από το επάνω μέρος κάθε πόρτας.
2. Ανοίξτε τις πόρτες για να χαλαρώσετε τους μεντεσέδες και αφαιρέστε τα καλύμματα των μεντεσέδων. Αφού αφαιρεθούν τα καλύμματα, κλείστε τις πόρτες.

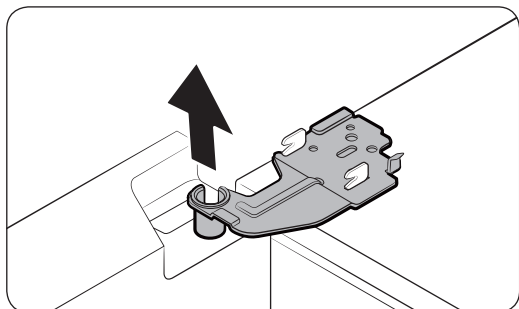
3. Αποσυνδέστε την πλεξούδα καλωδίων.

4. Ανασηκώστε προσεκτικά τον σφιγκτήρα.

ΣΗΜΕΙΩΣΗ

Για να αποτρέψετε την πρόκληση ζημιάς στον σφιγκτήρα ή τυχόν τραυματισμούς, μην ανασηκώνετε τον σφιγκτήρα με δύναμη.

5. Τραβήξτε τον σφιγκτήρα για να τον αφαιρέσετε.



6. Ανοίξτε την πόρτα υπό γωνία 90 μοιρών. Ενώ συγκρατείτε την πόρτα, αφαιρέστε τον μεντεσέ.

⚠ ΠΡΟΣΟΧΗ

Αν αφαιρέσετε τον μεντεσέ χωρίς να συγκρατείτε την πόρτα, η πόρτα ενδέχεται να πέσει και να προκαλέσει τραυματισμό.

Κάτω μεντεσές



1. Τοποθετήστε το ψυγείο σε οριζόντια θέση.

⚠ ΠΡΟΣΟΧΗ

- Αυτή η εργασία πρέπει να εκτελεστεί με περισσότερα από 2 άτομα.
- Φροντίστε να αποσυνδέσετε το καλώδιο ρεύματος προτού εκτελέσετε την παραπάνω ενέργεια.

2. Αποσυνδέστε τον εύκαμπο σωλήνα.
(Μόνο κάτω αριστερός μεντεσές)
3. Εκκενώστε το νερό στον εύκαμπο σωλήνα.
(Μόνο κάτω αριστερός μεντεσές)

4. Αφαιρέστε τα μπουλόνια (3 τεμάχια).
(Χρησιμοποιώντας ένα κλειδί ή μια καστίνα 10 mm)

5. Αφαιρέστε τον αριστερό και τον δεξιό κάτω μεντεσέ.

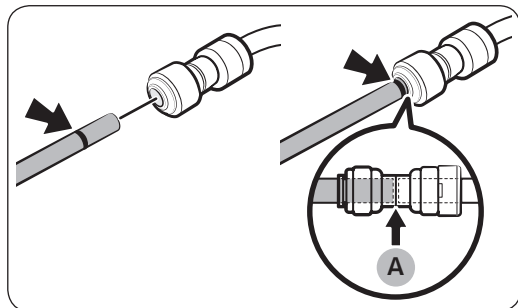
6. Συναρμολογήστε εφαρμόζοντας την αντίστροφη διαδικασία σε σχέση με την αποσυναρμολόγηση, αφού αντικαταστήσετε τον επάνω, τον μεσαίο ή/και τον κάτω μεντεσέ.

⚠ ΠΡΟΣΟΧΗ

- Βεβαιωθείτε ότι οι σύνδεσμοι καλωδίων είναι συνδεδεμένοι σωστά.
- Προσέχετε να μην προκαλέσετε ζημιά στα καλώδια όταν στερεώνετε το επάνω κάλυμμα.

Επανάσυνδεση των εύκαμπτων σωλήνων νερού

Αφού το ψυγείο περάσει από την είσοδο, επανασυνδέστε τους εύκαμπτους σωλήνες του νερού.



A. Κέντρο του διαφανούς συνδέσμου

! ΠΡΟΣΟΧΗ

- Βεβαιωθείτε ότι οι σύνδεσμοι καλωδίων είναι συνδεδεμένοι σωστά.
- Προσέχετε να μην προκαλέσετε ζημιά στα καλώδια όταν στερεώνετε το επάνω κάλυμμα.

! ΠΡΟΣΟΧΗ

- Βεβαιωθείτε ότι οι εύκαμπτοι σωλήνες νερού έχουν συνδεθεί με τα αντίστοιχα χρώματα.
- Για να αποτραπούν οι διαρροές νερού, κάθε εύκαμπτος σωλήνας νερού πρέπει να εισάγεται πλήρως στο κέντρο του διαφανούς συνδέσμου.
- Αφού επανασυνδέσετε τους εύκαμπτους σωλήνες του νερού, τοποθετήστε τους κάτω από τον θάλαμο και στερεώστε τους στο άγκιστρο.

Serviceanvisningar för användare

MODELLKOD: RF6H*, RS68A*, RS6GA*, RS67A*, RS66A*, RS68N*, RS67M*, RS66M*, RS6GN*, RS6JN*, RS6KN*

1. Information om var du kan köpa reservdelar finns på <http://samsung.com/support>
2. Besök sidan för köp av reservdelar och skriv in produktens modellkod för att visa alla delar som kan beställas. Modellkoden finns på etiketten på utsidan av produkten.
 - Du hittar modellkoden och versionen på streckkodsetiketten nere till vänster på produkten.
3. Kontrollera att delens namn motsvarar artikelnamnet i illustrationen i den här bruksanvisningen när du beställer reservdelen.
 - De enda delar som användaren kan bytas själv är handtag, (endast på vissa modeller), packningar, lådor och gångjärn.

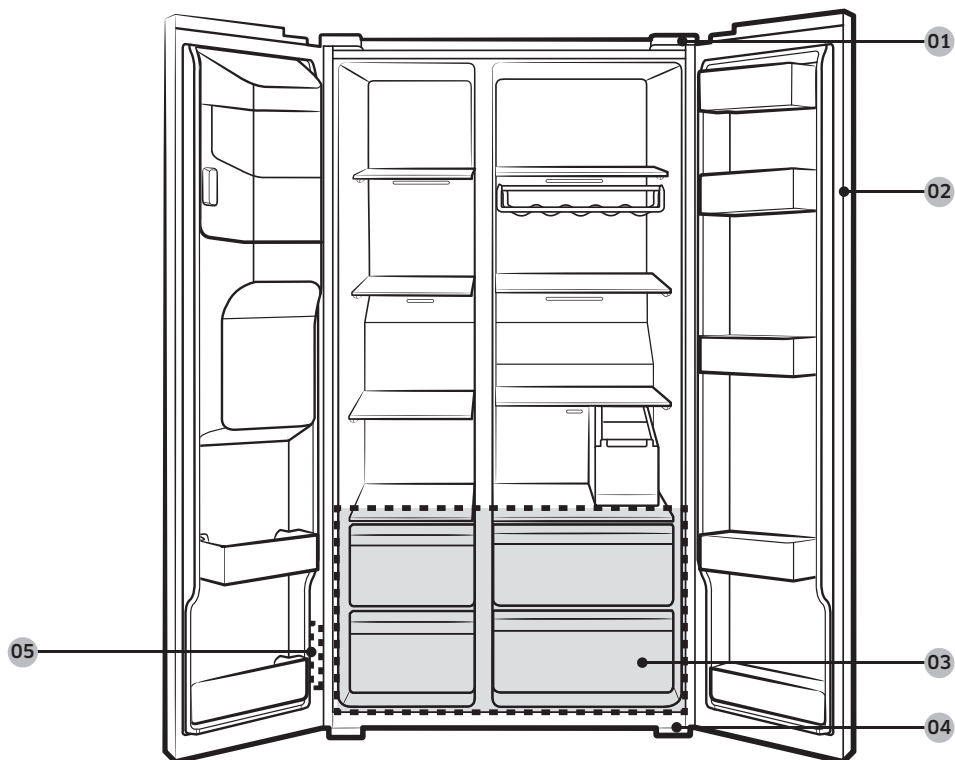
OBS!

Efter reparation som genomförts av en icke-auktoriserad tjänsteleverantör eller av ägaren samt efter icke-professionell reparation av produkten tar Samsung inget ansvar för eventuella produktskador, personskador eller andra produktsäkerhetsproblem som orsakats av ett försök att reparera produkten som inte noga följer dessa reparations- och underhållsanvisningar. Eventuella produktskador som uppstår till följd av att någon annan än en tjänsteleverantör som certifierats av Samsung försökt reparera produkten täcks inte av garantin.

VAR FÖRSIKTIG

- Artikelnamnet på webbplatsen motsvarar eventuellt inte namnet i den här manualen. Kontrollera att du väljer rätt artikel.
- Var mycket försiktig när du byter ut gångjärnen, eftersom detta innebär att dörren tas loss.
- Använd alltid skyddshandskar när du genomför reparationer.

Det faktiska utseendet och medföljande delar till kylskåpet kan skilja sig åt beroende på modell och land.



01 Övre gångjärn

02 Packning

03 Låda

04 Nedre gångjärn

05 Strekkodsetikett

Byta ut packningar

VAR FÖRSIKTIG

Tryck fast packningen ordentligt. Annars finns det risk för att det läcker kallluft ur kylskåpet.

Ta bort packningen



Öppna dörren och ta ut packningen ur dörren.

Sätta in packningen

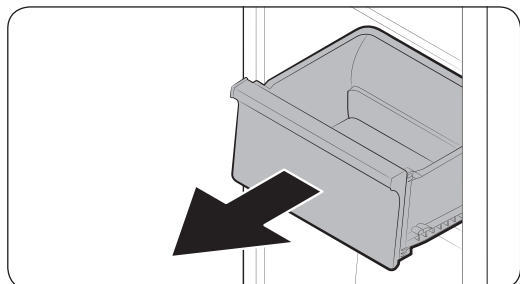
Tryck in en ny packning i kylskåpsdörren. Kontrollera att det inte finns något glapp mellan den nya packningen och dörren.

Byta ut lådor

⚠ VAR FÖRSIKTIG

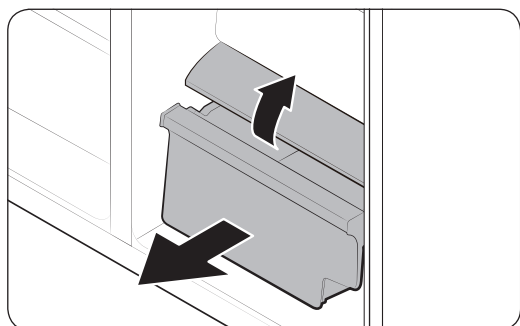
Kontrollera att lådan är helt inskjuten i skenan vid montering.

Lådor



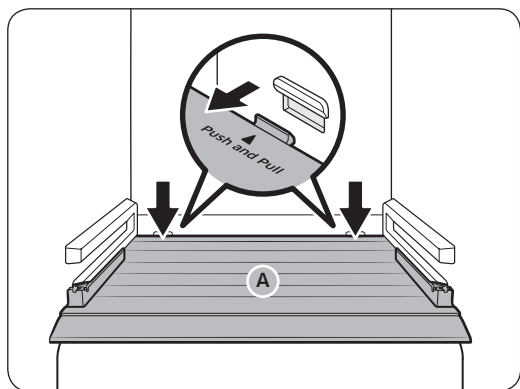
Lyft försiktigt upp lådans framsida och dra ut den.

Förvaringslådor för grönsaker/torkade livsmedel och kött



Så här tar du bort grönsakslådan från kylskåpet eller torrlådan från frysen:

1. Ta först bort de omgivande universalfacken om det behövs.
2. Om kylskåpet har ett **lock (A)** för grönsaks-/torrlådan tar du bort det på följande sätt.
 - a. Dra ut lådan halvvägs.
 - b. Dra i locket samtidigt som du trycker på de bakre sidorna (enligt vad som markeras på bilden).
3. Dra försiktigt ut grönsaks-/torrlådan.



Sätta tillbaka lådor

Lådorna sätts tillbaka i steg med motsatt ordningsföljd till hur de togs ut

Byta ut gångjärn

För att byta ut gångjärnen måste du först ta bort dörren.

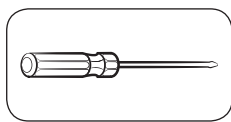
VAR FÖRSIKTIG

- Var mycket försiktig när du tar loss dörrarna, eftersom de är tunga.
- Lägg ett mjukt underlag, till exempel en kartong, på golvet innan du ställer dörren på den och byter ut gångjärnet, så att dörren inte repas.
- Eftersom gångjärnen ska hanteras försiktigt och det krävs två eller flera personer för att byta ut dem rekommenderar vi att du tillkallar professionell teknisk servicepersonal.
- Om du tar bort gångjärnet utan att hålla i dörren kan dörren falla och orsaka skada.
- Se till att gångjärnsaxeln sitter säkert på gångjärnet.
- Kontrollera att gångjärnet sitter ordentligt fast vid själva kylskåpet.
- Se till att kabelkontaktarna är korrekt anslutna.
- Var försiktig så att du inte skadar kablarna när du monterar det övre höljet.

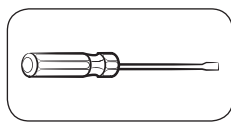
VARNING

- Minst två personer behöver samarbeta för att luta/lägga ned kylskåpet.
- Koppla bort strömsladden innan du vänder dörrarna.

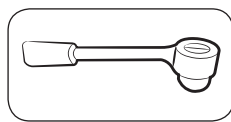
Verktyg som behövs (följer inte med)



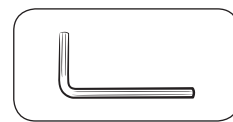
Phillips-skruvmejsel



Spårmejsel



Skiftnyckel (10 mm)



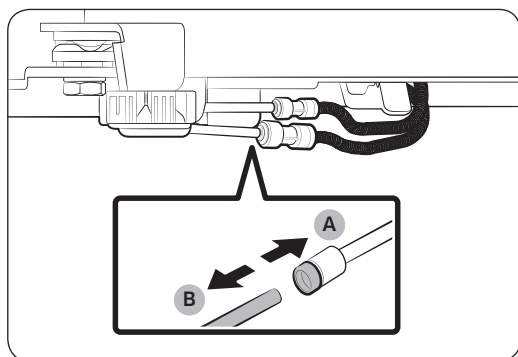
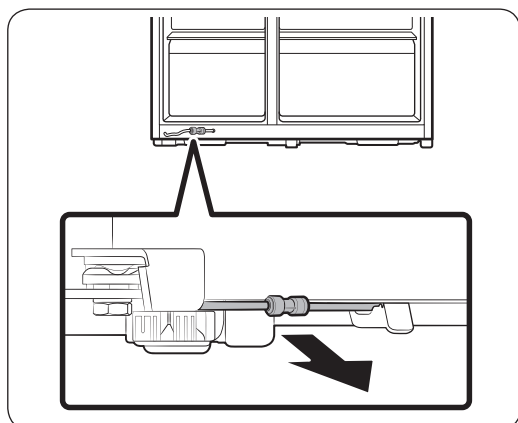
Allennyckel (5 mm)

Byta ut gångjärnen

Koppla bort vattenledningen

VAR FÖRSIKTIG

- Se till att vattenslangarna ansluts med överensstämmande färger. (Endast för utmatningsmodellen.)
- För att undvika vattenläckage ska varje vattenslang föras in helt till mitten av den transparenta kopplingen. (Endast för utmatningsmodellen.)
- Se till att vattenslangens yta inte är skadad. (Endast för utmatningsmodellen.)



1. Från baksidans underdel på kylskåpet drar du ut vattenledningen på framsidan.

OBS!

Kylskåpets vattenledning är en vattencirkuleringsledning som ansluter vattenröret från vattenkällan med slangen från vattenfiltreringssystemet på kylskåpet.

2. Om du vill koppla bort slangarna håller du den **transparenta kopplingen (A)** intryckt och avlägsnar **vattenslangen(B)**.

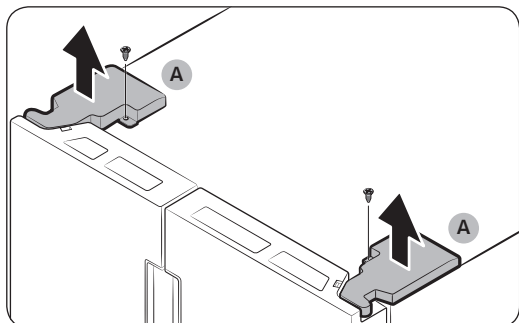
VAR FÖRSIKTIG

Använd inte för mycket kraft på kopplingen. Den kan gå sönder.

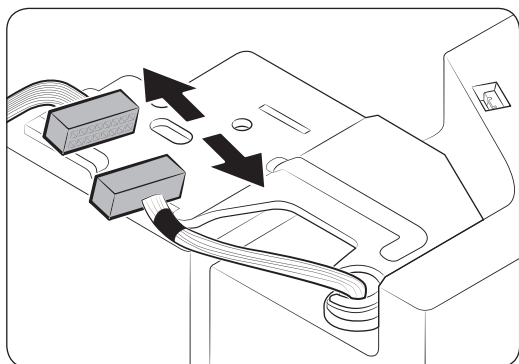
Ta bort dörrarna

VAR FÖRSIKTIG

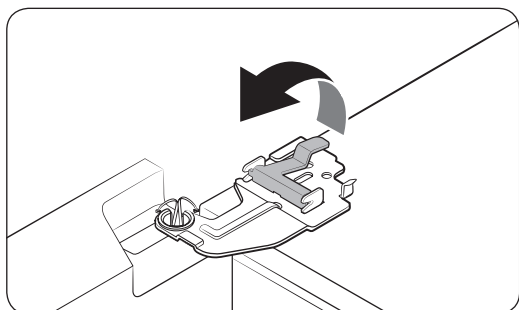
Dörren kan ramla av eller välta och skadas under följande steg. För att undvika en olycka ska du vara extremt försiktig när du utför de här stegen.



1. Använd en Phillips-skruvmejsel för att skruva bort **gångjärnsskydden (A)** längst upp på dörrarna.
2. Öppna dörrarna för att lossa på gångjärnen och ta bort gångjärnsskydden. När skydden har tagits bort stänger du dörrarna igen.



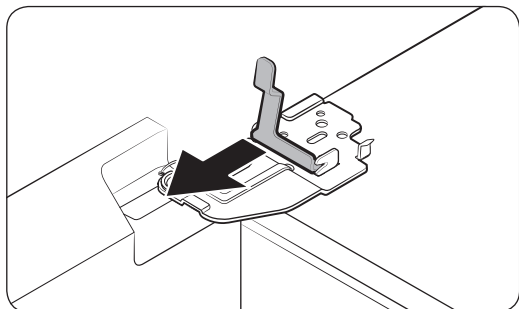
3. Koppla bort kabelhärvan.



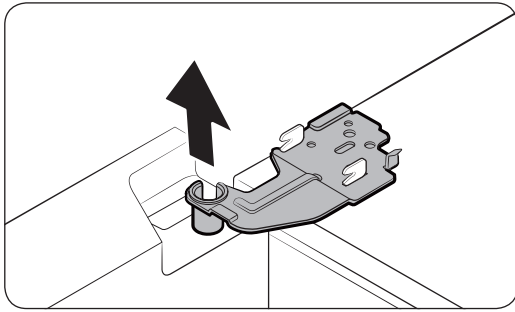
4. Lyft klämman försiktigt.

OBS!

För att undvika skador på klämman eller person, lyft inte klämman med våld.



5. Dra i klämman för att avlägsna den.

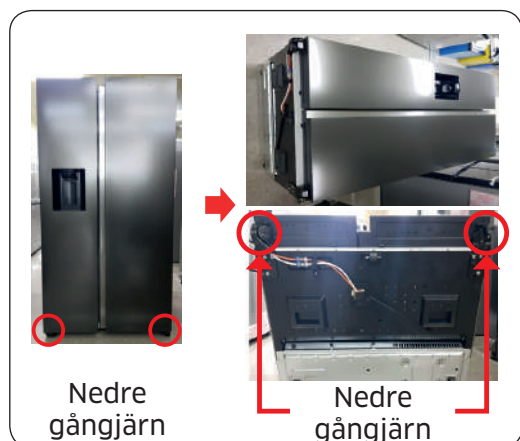


6. Öppna dörren 90 grader. Håll i dörren och ta bort gångjärnet.

⚠ **VAR FÖRSIKTIG**

Om du tar bort gångjärnet utan att hålla i dörren kan dörren falla och orsaka skada.

Nedre gångjärn



1. Lägg ned enheten.

⚠ **VAR FÖRSIKTIG**

- Arbetet kräver mer än 2 personer.
- Se till att koppla ur nätsladden innan du utför ovanstående åtgärd.

2. Koppla bort slangen.
(Endast nedre vänster gångjärn)

3. Töm vattnet i slangen.
(Endast nedre vänster gångjärn)

4. Ta bort bultarna (3 st.)
(Använd en skiftnyckel eller en 10 mm blocknyckel)

5. Ta bort det nedre gångjärnet V/H.

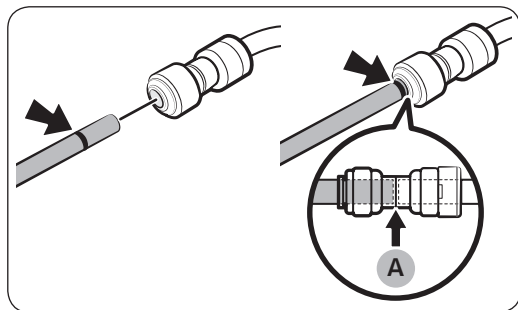
6. Montera dörren i motsatt ordningsföljd till nedmonteringen när du har bytt ut det övre, mitten- och det nedre gångjärnet.

⚠ **VAR FÖRSIKTIG**

- Se till att kabelkontaktarna är korrekt anslutna.
- Var försiktig så att du inte skadar kablarna när du monterar det övre höljet.

Anslut vattenslangarna igen

När kylskåpet har flyttats genom ingången, återanslut vattenslangarna.



A. Mitten av den transparenta kopplingen

⚠ VAR FÖRSIKTIG

- Se till att kabelkontaktarna är korrekt anslutna.
- Var försiktig så att du inte skadar kablarna när du monterar det övre höljet.

⚠ VAR FÖRSIKTIG

- Se till att vattenslangarna ansluts med överensstämmande färger.
- För att undvika vattenläckage ska varje vattenslang föras in helt till mitten av den transparenta kopplingen.
- När du har anslutit vattenslangarna ska du föra in dem under skåpet och hänga dem på kroken.

Brugervejledning

MODELKODE: RF6H*, RS68A*, RS6GA*, RS67A*, RS66A*, RS68N*, RS67M*, RS66M*, RS6GN*, RS6JN*, RS6KN*

1. Du kan kontrollere, hvor du kan købe reservedele, på <http://samsung.com/support>
2. Besøg webstedet for køb af reservedele og indtast modelkoden for dit produkt for at kontrollere de reservedele, der kan købes. Modelkoden er mærket på ydersiden af dit produkt.
 - Du kan kontrollere modelkoden og versionen på stregkodeetiketten nederst til venstre på produktet.
3. For reservedele skal du sikre dig, at reservedelsnavnet matcher det, der er vist i illustrationen i denne vejledning.
 - Reservedele, der kan serviceres af bruger, er begrænset til håndtag (kun nogle modeller), pakninger, skuffer og hængsler.

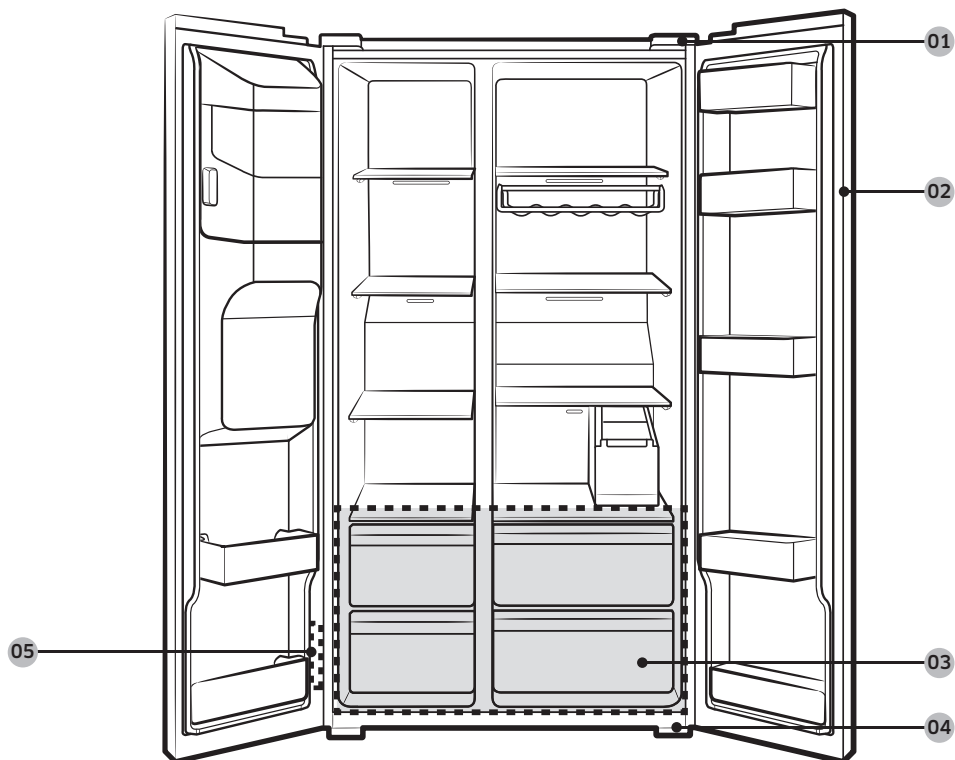
BEMÆRK

Efter reparation af en ikke-autoriseret servicetekniker, egen reparation eller ikke-professionel reparation af produktet, er Samsung ikke ansvarlig for nogen beskadigelse på produktet, nogen skade eller andre produktsikkerhedsproblemer forårsaget af forsøg på at reparere produktet, som ikke omhyggeligt følger disse reparations- og vedligeholdelsesinstruktioner. Enhver beskadigelse af produktet forårsaget af forsøg på at reparere produktet af en person udover en Samsung-certificeret servicetekniker vil ikke være dækket af garantien.

FORSIGTIG

- Reservedelsnavnet, der er angivet på webstedet, kan afvige fra det, der er beskrevet i denne vejledning. Sørg for at vælge det rigtige reservedelsnavn.
- Udsiftning af hængsler kræver ekstrem forsigtighed, fordi det indebærer at løsne døren.
- Sørg for at bære sikkerhedshandsker, mens du foretager reparationer.

Det faktiske billede og køleskabets medfølgende dele afviger muligvis afhængigt af model og land.



01 Øverste hængsel

02 Pakning

03 Skuffe

04 Nederste hængsel

05 Stregkodeetiket

Udskiftning af pakning

FORSIGTIG

Sørg for at fastgøre pakningen ordentligt. Ellers kan kold luft fra køleskabet lække.

Sådan fjernes pakningen



Åbn døren, og fjern pakningen fra døren.

Sådan udskiftes pakningen

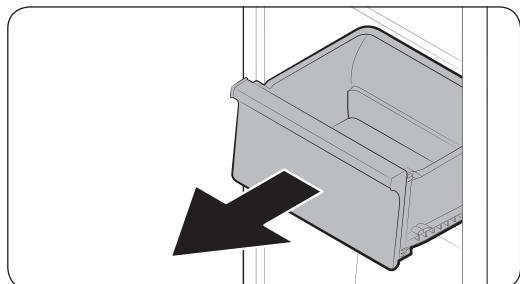
Fastgør en ny pakning til køleskabsdøren. Sørg for, at der ikke er noget mellemrum mellem den nye pakning og døren.

Udskiftning af skuffe

⚠ FORSIGTIG

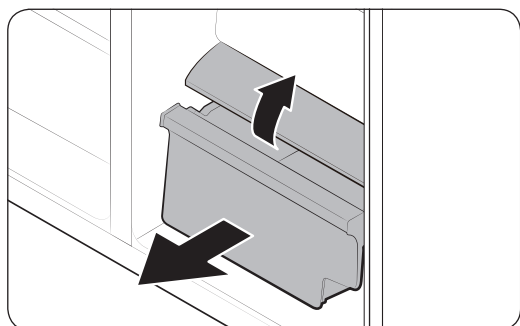
Kontrollér, at skuffen er indsat korrekt i skinnen under samlingen.

Skuffer



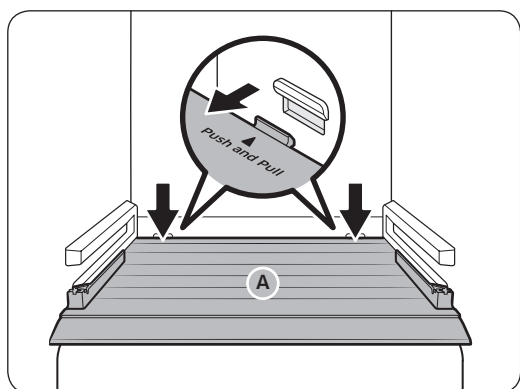
Løft forsigtigt forsiden af skuffen op, og træk ud.

Opbevaringsskuffe til grøntsager/tørrede fødevarer og kød



Sådan tager du grøntsagsskuffen ud af køleskabet eller skuffen til tørvarer ud af fryseren:

1. Først skal du, om nødvendigt, fjerne skufferne til flere formål omkring.
2. Hvis dit køleskab er udstyret med et låg (A) til skuffen til grøntsager/tørvarer, skal du først fjerne det på følgende måde.
 - a. Træk skuffen halvvejs ud.
 - b. Træk i låget, mens du trykker på bagsiderne (som markeret i figuren).
3. Træk forsigtigt skuffen til grøntsager/tørvarer ud.



Sådan monteres skufferne igen

Genmontering af skufferne følger den omvendte rækkefølge af deres respektive fjernelsestrin

Udskiftning af hængsel

For at udskifte hængslerne skal du først fjerne dørene.

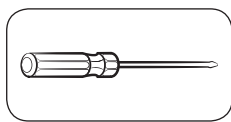
FORSIGTIG

- Når du fjerner dørene, skal du være meget forsigtig, da dørene er tunge.
- Før du udskifter hængslerne, skal du lægge en blød underlag såsom pap på gulvet for at forhindre ridser på døren, når du sætter dørene ned.
- Da hængslerne skal håndteres forsigtigt og udskiftes af to eller flere personer, anbefaler vi dig at ringe efter professionel teknisk service.
- Hvis du fjerner hængslet uden at holde døren, kan døren falde ned og forårsage skader.
- Sørg for, at akslen er strammet ordentligt på hængslet.
- Kontrollér, at hængslet er ordentligt fastgjort til kabinettet.
- Sørg for, at ledningsstikkene er korrekt tilsluttede.
- Pas på ikke at beskadige ledningerne under fastgørelsen af topdækslet.

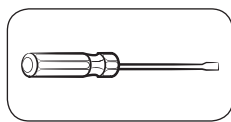
ADVARSEL

- At vippe/lægge køleskabet ned kræver mindst to personer.
- Tag strømstikket ud af køleskabet, før du vender dørene.

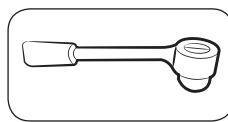
Krævede værktøjer (medfølger ikke)



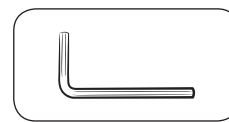
Phillips-
skruetrækker



Skruetrækker med
lige kær



Topnøgle
(10 mm)



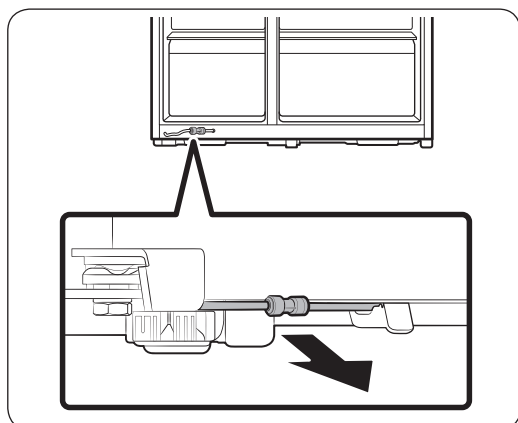
Unbrakonøgle
(5 mm)

Sådan udskiftes hængslerne

Frakobl vandledningen

⚠ FORSIGTIG

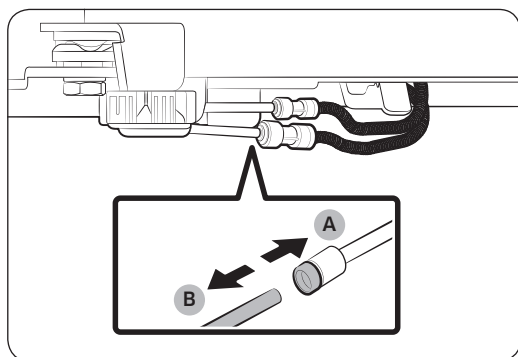
- Sørg for, at vandledningerne er tilsluttet med matchende farver. (kun til dispensermodel)
- For at forhindre vandlækager skal hver vandledning indsættes helt til midten af den gennemsigtige kobling. (kun til dispensermodel)
- Sørg for, at vandslangens overflade ikke beskadiges. (kun til dispensermodel)



1. Træk vandledningen fra bunden af køleskabets bagside til forsiden.

📖 BEMÆRK

Køleskabets vandledning er en vandcirkulationsledning, der tilsluttes mellem vandrøret fra vandkilden og slangerne på køleskabets vandfiltreringssystem.



2. For at frakoble slangerne skal du trykke og holde på den **gennemsigtige kobling (A)** tage vandledningen **(B)** af.

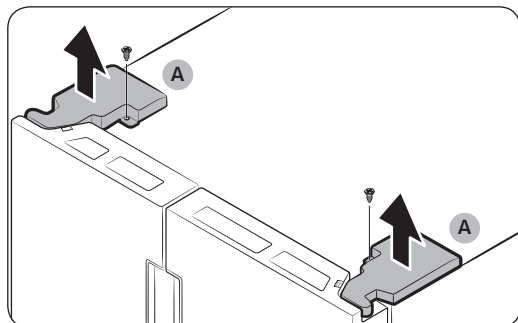
⚠ FORSIGTIG

Brug ikke overdreven kraft på koblingen. Den kan gå i stykker.

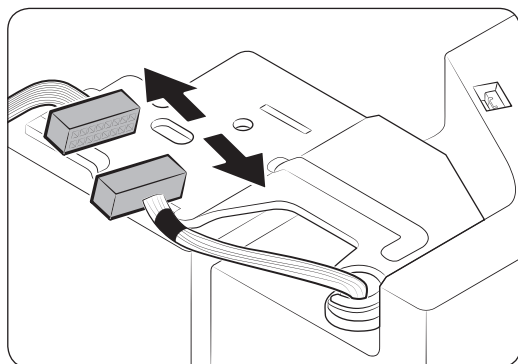
Tag dørene af

⚠ FORSIGTIG

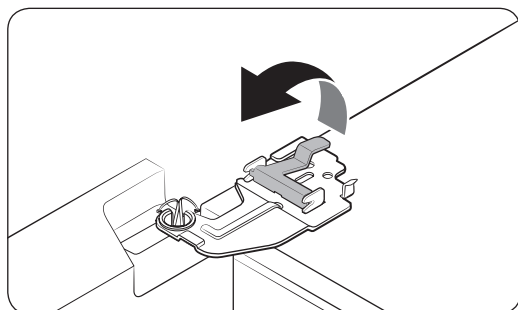
Døren kan falde af eller vælte og blive beskadiget under et hvilket som helst af disse trin. For at undgå et uheld, skal du være ekstremt forsigtig, når du udfører disse trin.



1. Brug en Phillips-skruetrækker til at løsne kapperne til hængslerne (A) øverst på hver dør.
2. Åbn dørene for at løsne hængslerne og fjerne kapperne til hængslerne. Når kapperne er fjernet, lukkes dørene.



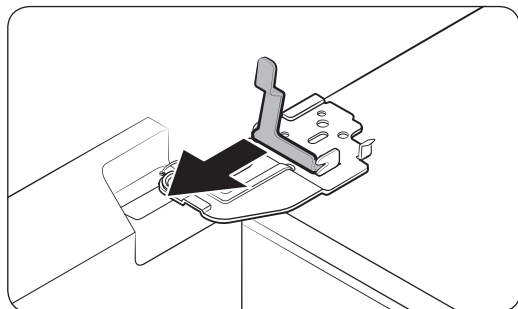
3. Afbryd ledningsnettet.



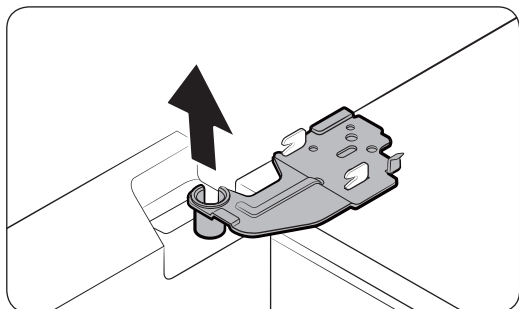
4. Løft forsigtigt klemmen.

📖 BEMÆRK

For at forhindre at beskadige klemmen eller uheld, bør spændet ikke løftes med stor kraft.



5. Træk op i klemmen for at fjerne den.

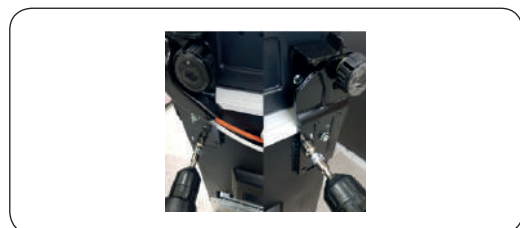
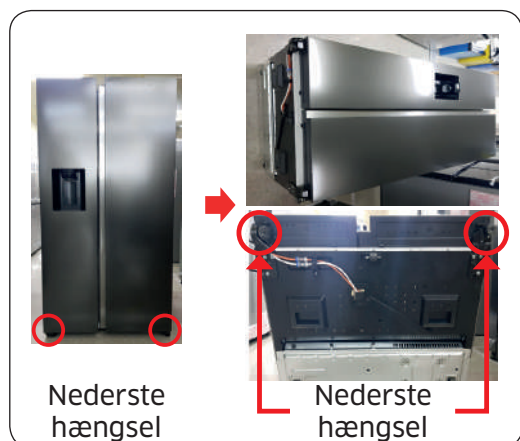


6. Åbn døren 90 grader. Fjern hængslet, samtidigt med at du holder fast i døren.

⚠ FORSIGTIG

Hvis du fjerner hængslet uden at holde døren, kan døren falde ned og forårsage skader.

Nederste hængsel



1. Læg sættet ned.

FORSIGTIG

- Udfør arbejdet med mere end to personer.
- Sørg for at tage strømledningen ud af stikkontakten, før du udfører ovenstående handling.

2. Frakobl slangen.

(Kun nederste venstre hængsel)

3. Udledningsvand i slange.

(Kun nederste venstre hængsel)

4. Fjern boltene (3ea).

(Brug en skruenøgle eller 10 mm fastnøgle)

5. Fjern det nederste hængsel V/H.

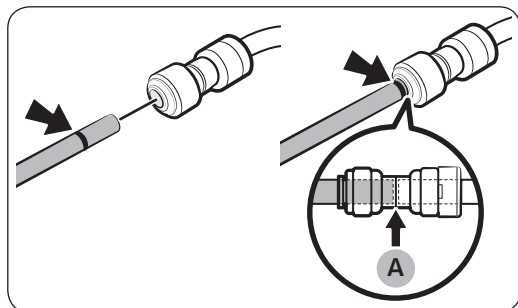
6. Genmonter i den modsatte rækkefølge for afmontering efter udskiftning af det øverste, midterste og/eller nederste hængsel.

FORSIGTIG

- Sørg for, at ledningsstikkene er korrekt tilsluttede.
- Pas på ikke at beskadige ledningerne under fastgørelsen af topdækslet.

Tilslut vandslangerne igen

Når køleskabet er kommet gennem indgangen, skal vandslangerne sluttes til igen.



A. Midten af gennemsigtig kobling

⚠ FORSIGTIG

- Sørg for, at vandledningerne er tilsluttet med matchende farver.
- For at forhindre vandlækager skal hver vandledning indsættes helt til midten af den gennemsigtige kobling.
- Når vandledningerne er tilsluttet igen, skal du skubbe dem ind under kabinettet og placere dem på kroen.

⚠ FORSIGTIG

- Sørg for, at ledningsstikkene er korrekt tilsluttede.
- Pas på ikke at beskadige ledningerne under fastgørelsen af topdækslet.

Brukerhåndbok

MODELLKODE: RF6H*, RS68A*, RS6GA*, RS67A*, RS66A*, RS68N*, RS67M*, RS66M*, RS6GN*, RS6JN*, RS6KN*

1. Du kan se hvor du kan kjøpe reservedeler på <http://samsung.com/support>
2. Besøk nettstedet for kjøp av deler og legg inn modellkoden til produktet ditt for å se hvilke deler som er tilgjengelige for kjøp. Modellkoden er merket på utsiden av produktet.
 - Du kan sjekke modellkode og versjon på strekkodeetiketten nederst til venstre på produktet.
3. For reservedeler må du sørge for at delenavnet samsvarer med illustrasjonen i denne håndboken.
 - Deler som kan repareres av brukeren, er begrenset til håndtak (bare enkelte modeller), pakninger, skuffer og hengsler.

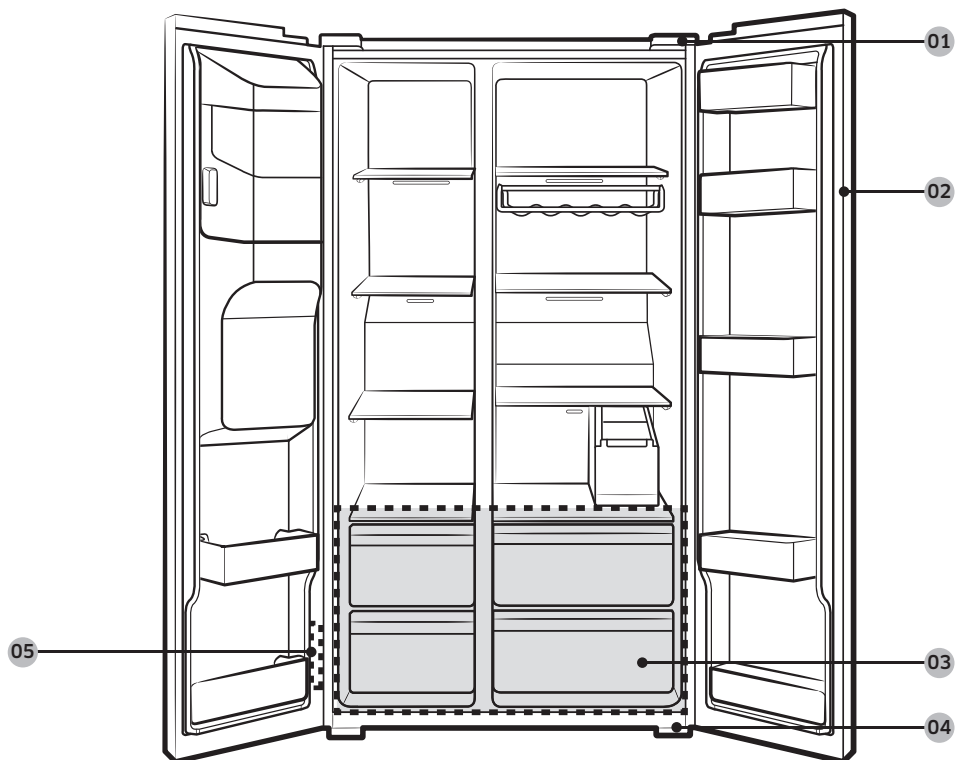
MERK

Etter reparasjon av en ikke-autorisert tjenesteleverandør, selvutført reparasjon eller ikke-profesjonell reparasjon av produktet, er Samsung ikke ansvarlig for skade på produktet, personskader eller andre produktsikkerhetsproblemer forårsaket av ethvert forsøk på å reparere produktet som ikke følger disse reparasjons- og vedlikeholdsinstruksjonene nøye. Eventuelle skader på produktet forårsaket av et forsøk på å reparere produktet av andre personer enn en Samsung-sertifisert tjenesteleverandør, vil ikke bli dekket av garantien.

FORSIKTIG

- Delenavnet som er oppført på nettstedet, kan avvike fra det som er oppført i denne håndboken. Sørg for å velge riktig delnavn.
- Utskiftning hengsler krever ekstrem forsiktighet fordi det innebærer å løsne døren.
- Bruk vernehansker når du utfører reparasjoner.

Det faktiske bildet og de medfølgende komponentdelene til kjøleskapet kan variere, avhengig av modell og land.



01 Topphengsel

02 Pakning

03 Skuff

04 Bunnhengsel

05 Strekkodeetikett

Utskiftning av pakning

FORSIKTIG

Fest pakningen godt. Ellers kan kald luft lekke fra kjøleskapet.

Slik fjerner du pakningen



Åpne døren og ta ut pakningen fra døren.

Slik bytter du pakningen

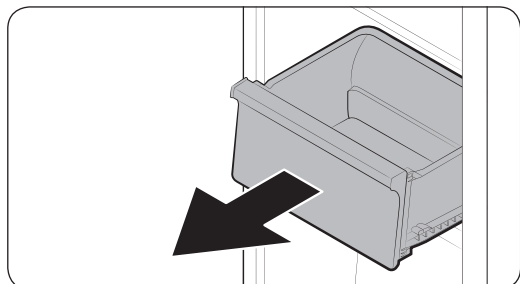
Fest en ny pakning til kjøleskapsdøren. Kontroller at det ikke er noe mellomrom mellom den nye pakningen og døren.

Utskiftning av skuff

⚠ FORSIKTIG

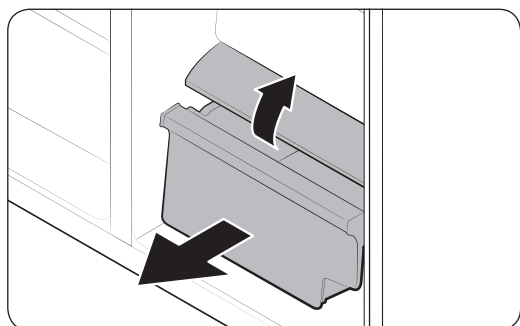
Sjekk at skuffen er satt inn riktig i skinnen under monteringen.

Skuffer



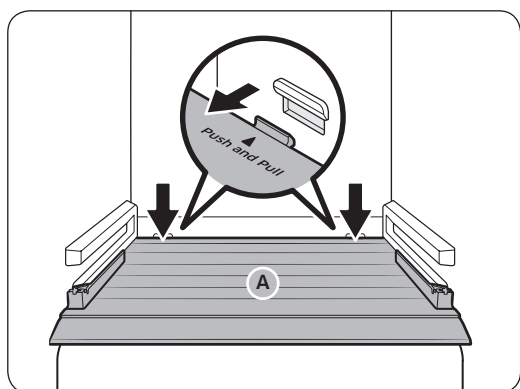
Løft forsiktig opp fronten av skuffen og skyv den ut.

Grønnsaksskuff / Oppbevaringskuff for tørket mat og kjøtt



Fjerne grønnsaksskuffen fra kjøleskapet eller tørrvareskuffen fra fryseren:

1. Først fjerner du de omliggende skuffene til flere formål, om nødvendig.
2. Hvis kjøleskapet har et **deksel (A)** til grønnsaksskuffen / tørrvareskuffen, brukes følgende metode for å fjerne dette.
 - a. Trekk skuffen halvveis ut.
 - b. Trekk i dekselet mens du trykker baksidene (som merket på figuren).
3. Dra forsiktig ut grønnsaksskuffen/ tørrvareskuffen.



Slik fester du skuffene igjen

Skuffene festes i omvendt rekkefølge av hvordan de tas ut.

Utskiftning av hengsel

For å skifte hengslene må du fjerne dørene først.

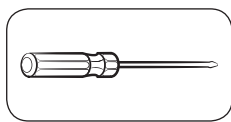
FORSIKTIG

- Når du fjerner dørene, må du være ekstrem forsiktig fordi dørene er tunge.
- Før du bytter ut hengslene, må du legge noe mykt og dempende, som f.eks. papp, på gulvet for å forhindre riper på døren når du legger dørene ned.
- Fordi hengslene må håndteres forsiktig og skiftes av to eller flere personer, anbefaler vi at du ringer og ber profesjonell teknisk service.
- Hvis du fjerner hengselet uten å holde i døren, kan døren falle og føre til skader.
- Sørg for at akselen er strammet godt på hengslet.
- Kontroller at hengselet er godt festet til kabinettet.
- Sørg for at kabelkoblingene er riktig koblet til.
- Vær forsiktig så du ikke skader ledningene når du fester toppdekslet.

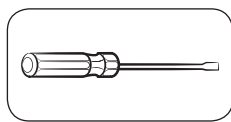
ADVARSEL

- Å legge ned kjøleskapet krever minst to personer.
- Trekk ut strømledningen fra kjøleskapet før du snur dørene.

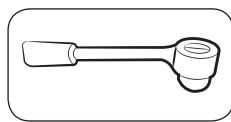
Verktøy som kreves (medfølger ikke)



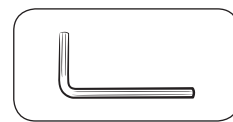
Phillips skrutrekker



En flat skrutrekker



Pipenøkkel (10 mm)



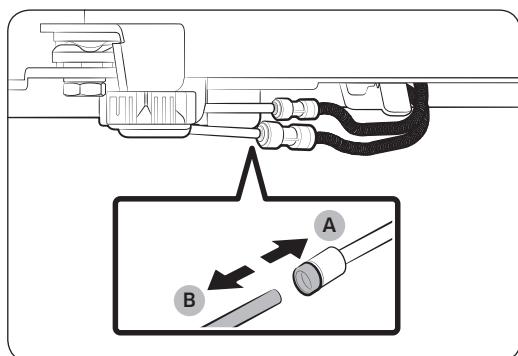
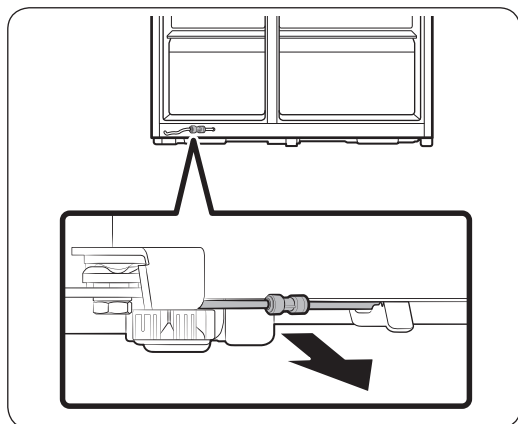
Allen-nøkkel (5 mm)

Slik skifter du hengslene

Koble fra vannslangen

⚠ FORSIKTIG

- Sørg for at vannslangene kobles til med riktige farger. (kun for dispensermodell)
- For å hindre vannlekkasjer må hver vannslange settes helt inn i midten av den gjennomsiktige koblingen. (kun for dispensermodell)
- Kontroller at overflaten på vannslangen er uskadet. (kun for dispensermodell)



1. Fra bunnen av kjøleskapet drar du ut vannslangen til forsiden.

📖 MERK

Kjøleskapets vannslange er en vannsirkulasjonsslange som kobles til mellom vannrøret fra vannkilden og slangene fra vannfiltreringssystemet til kjøleskapet.

2. For å koble fra slangene trykker du på og holder inn den **gjennomsiktige koblingen (A)** og løsner **vannslangen (B)**.

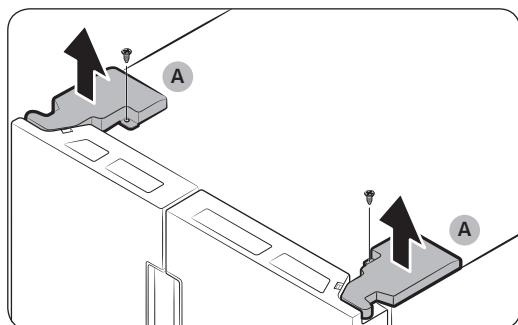
⚠ FORSIKTIG

Ikke bruk for mye kraft mot koblingen. Den kan gå i stykker.

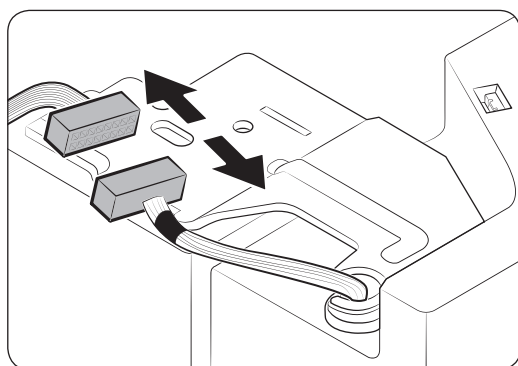
Løsne dørene

FORSIKTIG

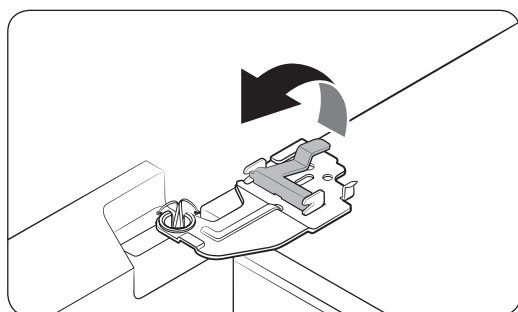
Døren kan falle av eller ned og bli skadet underveis i disse trinnene. For å hindre en ulykke, er du ekstremt forsiktig når du utfører disse trinnene.



1. Bruk en stjerneskrutrekker til å skru løs hengseldekslene (A) øverst på hver dør.
2. Åpne dørene og løsne hengslene og fjern hengseldekslene. Når dekslene er fjernet, lukker du dørene.



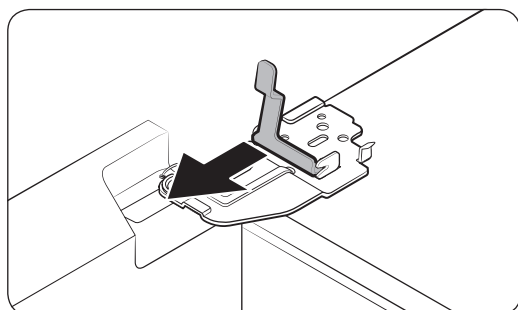
3. Koble fra det elektriske ledningsnett.



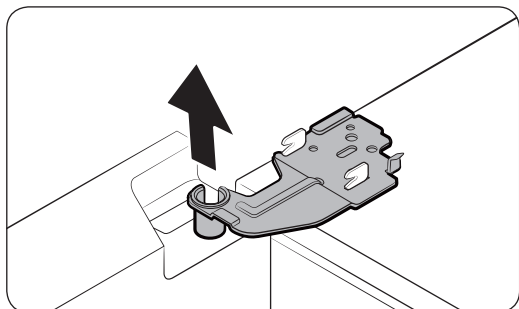
4. Løft klemmen forsiktig.

MERK

For å hindre skader på klemmen eller personer, må du ikke løfte klemmen brått.



5. Dra klemmen opp for å fjerne den.

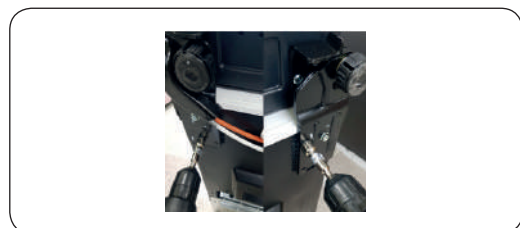
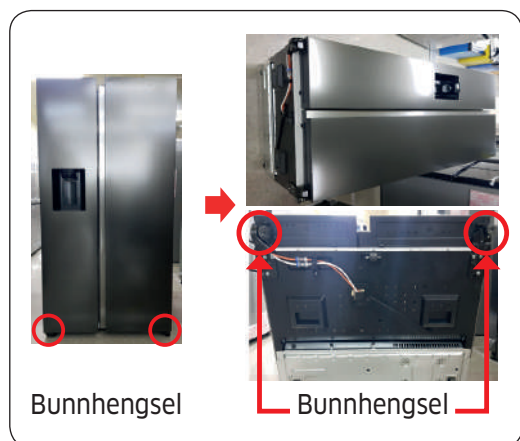


6. Åpne døren 90 grader. Mens du holder døren tar du av hengselet.

⚠ FORSIKTIG

Hvis du fjerner hengselet uten å holde i døren, kan døren falle og føre til skader.

Bunnhengsel



1. Legg settet ned.

⚠ FORSIKTIG

- Sørg for at dere er mer enn to personer om jobben.
- Pass på at du trekker ut strømledningen før du utfører prosessen beskrevet over.

2. Koble fra slangen.
(Bare nedre venstre hengsel)

3. Avtrekksvann i slangen.
(Bare nedre venstre hengsel)

4. Fjern bolt (3ea).
(Bruk skiftenøkkel eller 10 mm pipenøkkel)

5. Fjern det nedre hengselet V/H

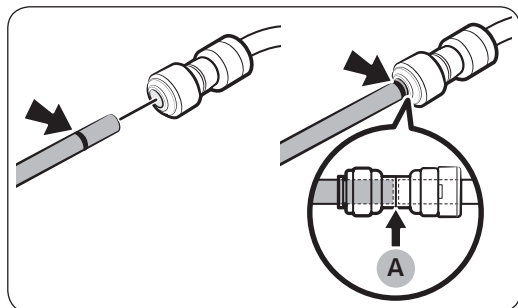
6. Utfør monteringen i omvendt rekkefølge av demonteringen etter å ha byttet ut topp-, midt- og/eller bunnhengselet.

⚠ FORSIKTIG

- Sørg for at kabelkoblingene er riktig koblet til.
- Vær forsiktig så du ikke skader ledningene når du fester toppdekelet.

Koble til vannslangene på nytt

Når kjøleskapet har passert gjennom inngangen, kobler du til vannslangene igjen.



A. Midten av gjennomsiktig kobling

⚠ FORSIKTIG

- Sørg for at vannslangene kobles til med riktige farger.
- For å hindre vannlekkasjer må hver vannslange settes helt inn i midten av den gjennomsiktige koblingen.
- Når vannslangene er koblet til igjen, skyver du dem under skapet og henger dem opp på kroken.

⚠ FORSIKTIG

- Sørg for at kabelkoblingene er riktig koblet til.
- Vær forsiktig så du ikke skader ledningene når du fester toppdekslet.

Käyttäjän huolto-opas

MALLIKOODI: RF6H*, RS68A*, RS6GA*, RS67A*, RS66A*, RS68N*, RS67M*, RS66M*, RS6GN*, RS6JN*, RS6KN*

1. Vaihto-osien ostopaikat voi tarkistaa osoitteesta <http://samsung.com/support>
2. Vieraile osien ostosivustossa ja tarkista saatavilla olevat osat antamalla tuotteesi mallikoodi. Mallikoodi on merkitty tuotteesi ulkopuolelle.
 - Voit tarkistaa mallikoodin ja version tuotteen vasemmassa alareunassa olevasta viivakooditarrasta.
3. Kun tilaat vaihto-osia, varmista, että osan nimi vastaa tämän oppaan kuvassa ilmoitettua nimeä.
 - Käyttäjän huollettavissa olevia osia ovat kahvat (vain joissain malleissa), tiivisteet, lokerot ja saranat.

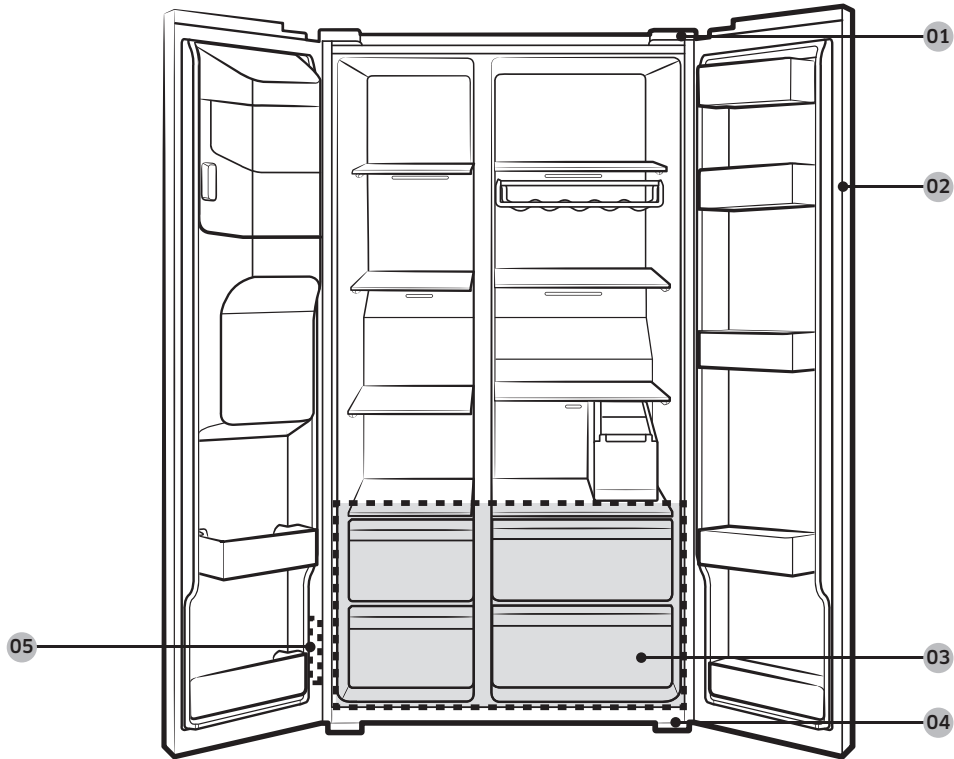
HUOM.

Kun tuotteen on korjannut valtuuttamaton palveluntarjoaja, käyttäjä itse tai kouluttamaton korjaaja, Samsung ei ole vastuussa tuotteen vaurioista, henkilövahingoista tai muista tuoteturvallisuuteen liittyvistä ongelmista, jotka aiheutuvat yrityksestä korjata tuotetta tavalla, joka ei tarkasti noudata näitä korjaus- ja kunnossapito-ohjeita. Takuu ei kata tuotteen vaurioita, jotka aiheutuvat muun kuin Samsungin sertifioiman palveluntarjoajan yrityksestä korjata tuotetta.

HUOMIO

- Sivuston luettelossa mainittu osan nimi voi olla eri kuin tässä oppaassa. Varmista, että valitset oikean osan.
- Saranoita vaihdettaessa on oltava erityisen huolellinen, koska se edellyttää oven irrottamista.
- Muista käyttää suojakäsineitä korjaustöitä tehdessäsi.

Jääkaapin mukana toimitetut osat saattavat mallista tai käyttömaasta riippuen olla erilaisia kuin kuvassa.



01 Yläsarana

03 Lokero

05 Viivakooditarra

02 Tiiviste

04 Alasarana

Tiivisteiden vaihto

HUOMIO

Kiinnitä tiiviste tiukasti. Muuten jääkaapin kylmä ilma voi vuotaa.

Tiivisteiden irrottaminen



Avaa ovi ja irrota tiiviste ovesta.

Tiivisteiden asettaminen paikalleen

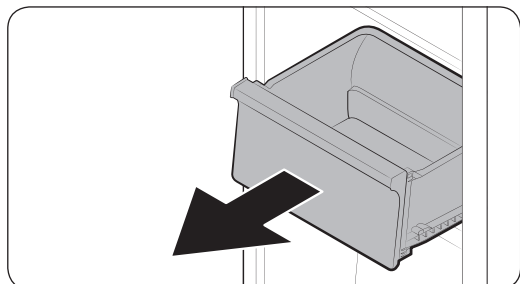
Kiinnitä uusi tiiviste jääkaapin oveen. Varmista, että uuden tiivisteiden ja oven väliin ei jää rakoja.

Lokeron vaihto

⚠ HUOMIO

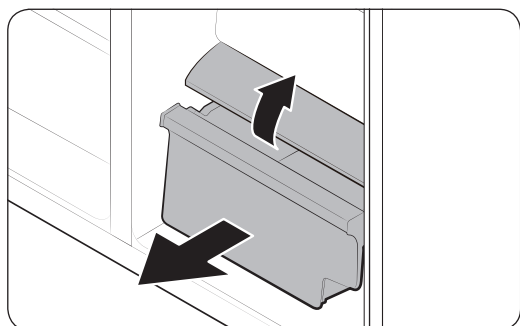
Aseta lokero huolellisesti kiskoille kokoamisen aikana.

Lokerot



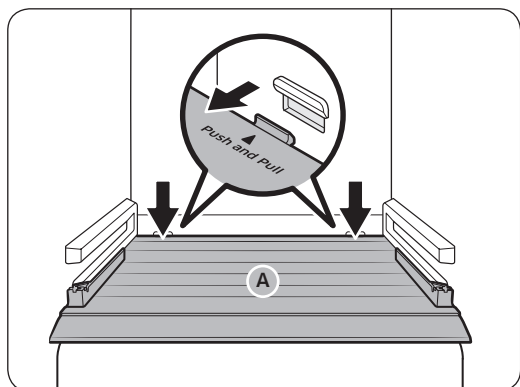
Nosta lokeron etuosaa varovasti ja liu'uta se ulos.

Vihanneksien / kuivaruoerien ja lihan säilytyslokero



Vihanneslokeron poistaminen jääkaapista ja kuivalokeron poistaminen pakastimesta:

1. Poista ensin tarvittaessa lokeron vieressä olevat monitoimilokerot.
2. Jos jääkaapissa on **kansi (A)** vihannes-/kuivalokerolle, ota se pois seuraavasti.
 - a. Vedä lokero puoliksi ulos.
 - b. Vedä kantta samalla, kun painat takaa sivuilta (kuten kuvassa).
3. Vedä vihannes-/kuivalokero varovasti ulos.



Lokeron asettaminen paikalleen

Lokerot asetetaan paikalleen suorittamalla poistovaiheet päinvastaisessa järjestyksessä.

Saranan vaihto

Ovet on irrotettava ennen saranoiden vaihtamista.

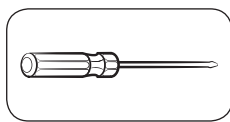
HUOMIO

- Ole erityisen varovainen irrottaessasi ovia, koska ne ovat painavia.
- Ennen kuin aloitat saranoiden vaihdon, aseta lattialle pahvi tai muu pehmeä alusta, joka suojaa ovea naarmuilta, kun se lasketaan lattialle.
- Saranoita on käsiteltävä varovasti ja niiden vaihtoon tarvitaan ainakin kaksi henkeä, joten suosittelemme kutsumaan työhön koulutetun huoltopalvelun.
- Jos et kannattele ovea saranaa irrottaessasi, ovi saattaa pudota ja aiheuttaa vammoja.
- Varmista, että tappi on kiristetty saranaan tiukasti.
- Tarkista, että sarana on tiukasti kiinni kaapissa.
- Varmista, että johtoliittimet on liitetty oikein.
- Varo vaurioittamasta johtoja, kun kiinnität yläsuojusta.

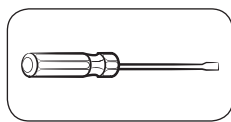
VAROITUS

- Jääkaapin kallistaminen/asettaminen vaatii vähintään 2 henkilöä.
- Irrota virtajohto ennen kätisyyden vaihtamista.

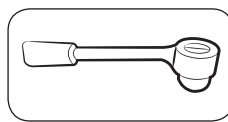
Tarvittavat työkalut (eivät sisälly toimitukseen)



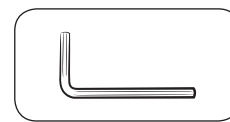
Ristipääruuvimeisseli



Litteäpäinen
ruuvimeisseli



Hylsyavain
(10 mm)



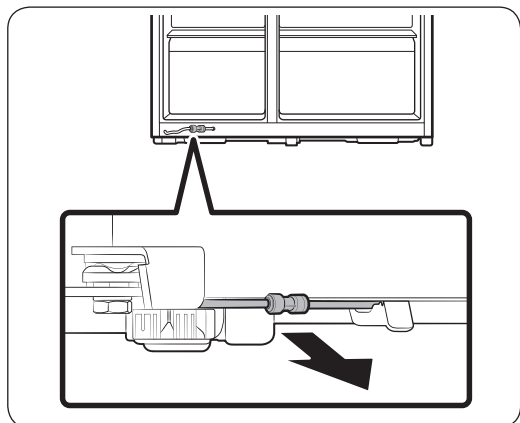
Kuusiokoloavain
(5 mm)

Saranoiden asettaminen paikalleen

Katkaise vedensyöttö

⚠ HUOMIO

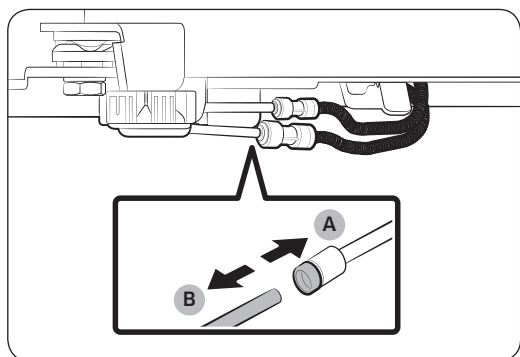
- Varmista, että vesiletkut kytketään niiden värin mukaisesti. (vain malli, jossa on annostelija)
- Vuotojen estämiseksi vesiletkut on työnnettävä kokonaan läpinäkyvän sovittimen keskiosaan. (vain malli, jossa on annostelija)
- Varmista, että vedenottoletku ei ole vaurioitunut. (vain malli, jossa on annostelija)



1. Vedä vesiputki eteen jääkaapin takaa alhaalta.

📄 HUOM.

Jääkaapin vesiputki yhdistää vesijohdon ja jääkaapin vedensuodatusjärjestelmän letkut toisiinsa.



2. Irrota letkut pitämällä läpinäkyvää sovitinta (A) painettuna, ja irrota vesiletku (B).

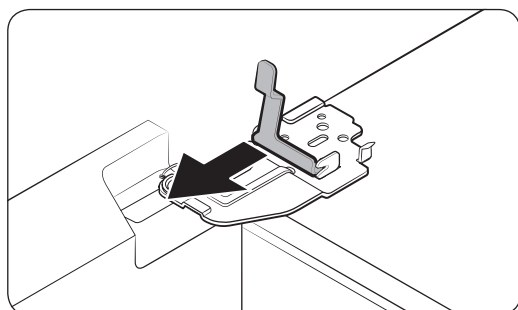
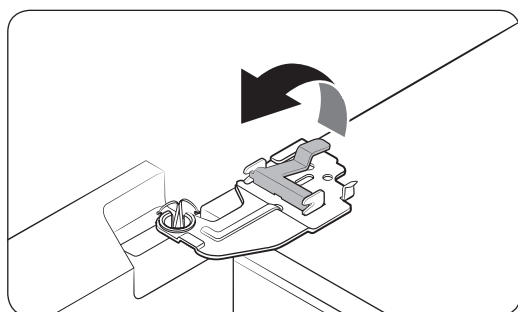
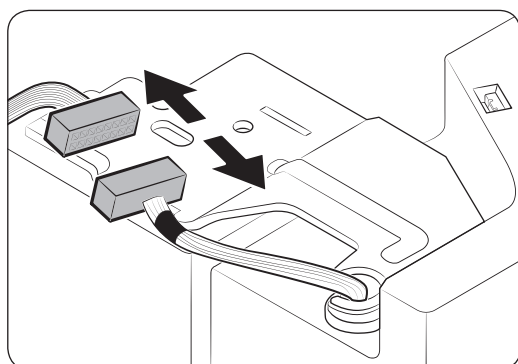
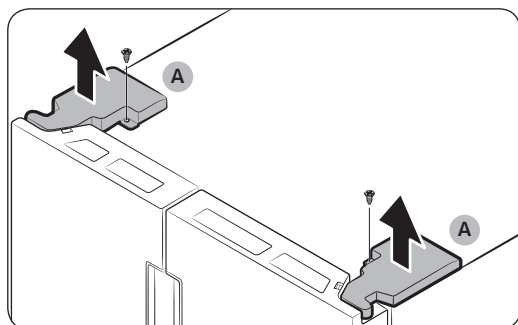
⚠ HUOMIO

Älä paina sovitinta liian voimakkaasti. Se voi mennä rikki.

Irrota ovet

⚠ HUOMIO

Ovi saattaa pudota ja vaurioitua missä tahansa näiden ohjeiden vaiheessa. Jotta onnettomuuksilta välttyttäisiin, ole erityisen varovainen, kun noudatat näitä ohjeita.



1. Ruuvaa molempien ovien yläosassa olevat **saranoiden suojukset (A)** auki ristipääruuvimeisselillä.
2. Löysää saranat avaamalla ovet ja irrota saranoiden suojukset. Sulje ovet, kun suojukset on irrotettu.

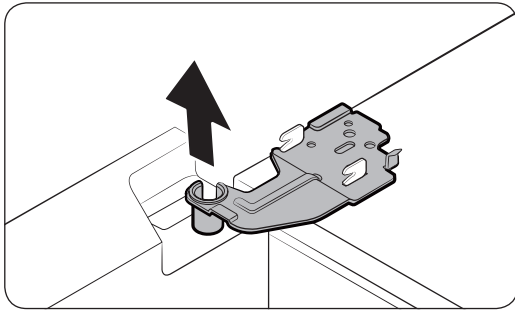
3. Kytke johtosarja irti.

4. Nosta kiinnikettä varovasti.

📖 HUOM.

Älä nosta kiinnikettä väkisin, jotta se ei vaurioituisi etkä satuttaisi itseäsi.

5. Irrota kiinnike vetämällä sitä.

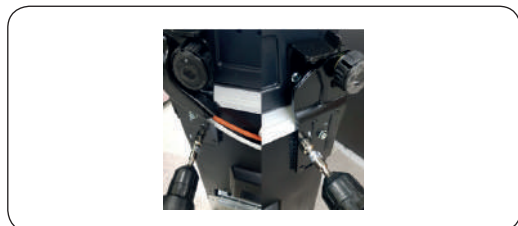


6. Avaa ovea 90 astetta. Kannattele ovea ja irrota sarana.

⚠ HUOMIO

Jos et kannattele ovea saranaa irrottaessasi, ovi saattaa pudota ja aiheuttaa vammoja.

Alasarana



1. Laske jääkaappi alas.

⚠ HUOMIO

- Työn suorittamiseen tarvitaan enemmän kuin 2 henkilöä.
- Irrota virtajohto pistorasiasta ennen edellä olevan työn suorittamista.

2. Irrota letku.
(Vain vasen alasarana)
3. Tyhjennä vesi letkusta.
(Vain vasen alasarana)

4. Irrota pultti (3ea).
(Ruuviavaimella tai 10 mm:n hylsyavaimella)

5. Poista vasen/oikea alasarana.

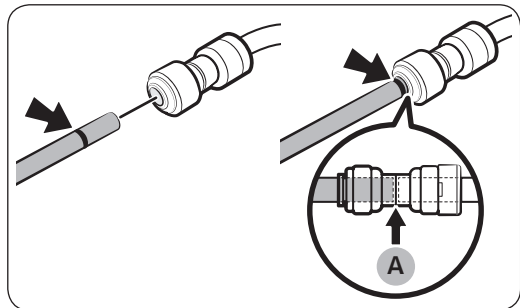
6. Kun olet vaihtanut ylä-, keski- ja/tai alasaranan, kokoa osat purkuohjeiden mukaan mutta päinvastaisessa järjestyksessä.

⚠ HUOMIO

- Varmista, että johtoliittimet on liitetty oikein.
- Varo vaurioittamasta johtoja, kun kiinnität yläsuojusta.

Kytke vesiletkut takaisin paikoilleen

Kytke vesiletkut takaisin paikoilleen, kun jääkaappi on tuotu sisälle.



A. Läpinäkyvän sovittimen keskiosa

⚠ HUOMIO

- Varmista, että johtoliittimet on liitetty oikein.
- Varo vaurioittamasta johtoja, kun kiinnität yläsuojusta.

⚠ HUOMIO

- Varmista, että vesiletkut kytketään niiden värin mukaisesti.
- Vuotojen estämiseksi vesiletkut on työnnettävä kokonaan läpinäkyvän sovittimen keskiosaan.
- Liitettyäsi vesiletkut takaisin paikoilleen, työnnä ne kaapin alle ja ripusta ne koukkuun.

Instrukcja serwisowania

KOD MODELU: RF6H*, RS68A*, RS6GA*, RS67A*, RS66A*, RS68N*, RS67M*, RS66M*, RS6GN*, RS6JN*, RS6KN*

1. Na stronie <http://samsung.com/support> można sprawdzić, gdzie zakupić części zamienne.
2. Przejdź do punktu sprzedaży części i wprowadź kod modelu produktu, aby sprawdzić dostępność części. Kod modelu znajduje się na etykiecie umieszczonej po zewnętrznej stronie produktu.
 - Kod modelu i wersję podano na etykiecie z kodem kreskowym, która znajduje się na spodzie po lewej stronie produktu.
3. Upewnij się, że nazwa części zamiennej odpowiada nazwie znajdującej się na ilustracji w niniejszej instrukcji.
 - Części nadające się do serwisowania przez użytkownika ograniczają się do uchwytów (tylko niektóre modele), uszczelek, szuflad i zawiasów.

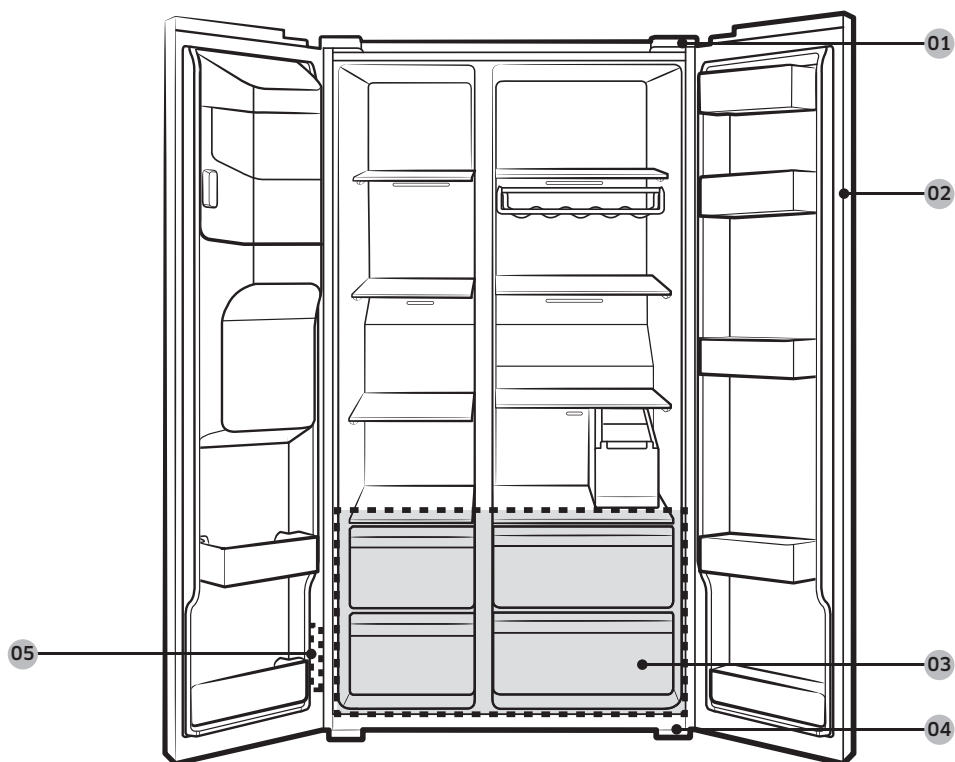
UWAGA

Firma Samsung nie ponosi odpowiedzialności za jakiegokolwiek zniszczenie, uszkodzenie lub problemy związane z bezpieczeństwem produktu spowodowane próbą naprawy przez nieautoryzowane punkty serwisowe oraz samodzielną lub nieprofesjonalną naprawą, podczas której nie były przestrzegane instrukcje naprawy oraz konserwacji. Wszelkie uszkodzenia spowodowane próbą naprawy przez osoby inne niż autoryzowani partnerzy Samsung nie będą objęte gwarancją.

PRZESTROGA

- Nazwa części podana w punkcie sprzedaży może różnić się od tej, która znajduje się w niniejszym podręczniku. Upewnij się, że wybierasz właściwą nazwę części.
- Wymiana zawiasów wymaga szczególnej uwagi, ponieważ obejmuje demontaż drzwi.
- Pamiętaj, aby dokonując napraw, nosić rękawice ochronne.

Rzeczywisty wygląd i dostarczone elementy urządzenia mogą się różnić w zależności od modelu i kraju.



01 Zawias górny

02 Uszczelka

03 Szuflada

04 Zawias dolny

05 Etykieta z kodem kreskowym

Wymiana uszczelki.

PRZESTROGA

Upewnij się, że uszczelka jest solidnie przymocowana. W przeciwnym razie zimne powietrze z lodówki może wyciekać.

Zdejmowanie uszczelki



Otwórz drzwi i zdejmij uszczelkę.

Wymiana uszczelki

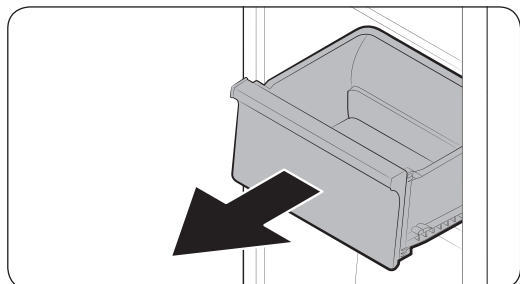
Przymocuj nową uszczelkę do drzwi lodówki. Upewnij się, że pomiędzy nową uszczelką a drzwiami nie ma szczelin.

Wymiana szuflady

⚠ PRZESTROGA

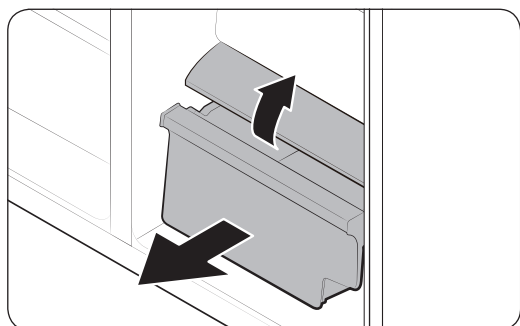
Sprawdź, czy szuflada została w trakcie montażu poprawnie wsunięta w prowadnice.

Szuflady



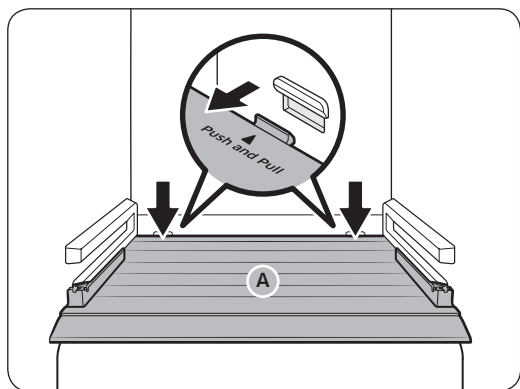
Lekko podnieś przód szuflady, a następnie wysuń ją.

Szuflady na warzywa i owoce / produkty suszone i do przechowywania mięsa



Aby wyjąć szufladę na warzywa i owoce z lodówki lub szuflady na produkty suszone z zamrażarki:

1. W pierwszej kolejności wyjmij znajdujące się obok szuflady uniwersalne (w razie potrzeby).
2. Jeśli lodówka jest wyposażona w **pokrywę (A)** szuflady na warzywa i owoce / produkty suszone, zdejmij pokrywę w podany niżej sposób.
 - a. Wysuń szufladę do połowy.
 - b. Pociągnij pokrywę, naciskając boki z tyłu (patrz oznaczenia na rysunku).
3. Delikatnie wyjmij szufladę na warzywa i owoce/produkty suszone.



Ponowny montaż szuflad

Ponowny montaż szuflady wymaga wykonania instrukcji demontażu w odwrotnej kolejności.

Wymiana zawiasów

Aby wymienić zawiasy, w pierwszej kolejności musisz zdemontować drzwi.

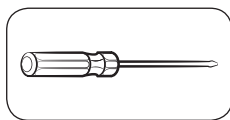
PRZESTROGA

- Demontując drzwi, postępuj szczególnie ostrożnie z uwagi na ciężar drzwi.
- Przed wymianą zawiasów połóż na podłodze miękką podkładkę, na przykład karton, aby zapobiec zarysowaniom drzwi po ich położeniu.
- Ponieważ z zawiasami należy obchodzić się ostrożnie i do ich wymiany potrzebne są co najmniej dwie osoby, zalecamy wezwanie profesjonalnego serwisu technicznego.
- Wyjęcie zawiasu bez przytrzymania drzwi może spowodować ich upadek i zranienie użytkownika.
- Upewnij się, że sworzeń jest solidnie zamocowany na zawiasie.
- Sprawdź, czy zawias jest pewnie przymocowany do obudowy.
- Sprawdź, czy złącza przewodów są prawidłowo podłączone.
- Uważaj, aby nie uszkodzić przewodów podczas mocowania górnej osłony.

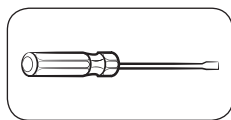
OSTRZEŻENIE

- Aby przechylić lub położyć lodówkę na boku, potrzebne są co najmniej 2 osoby.
- Przed zmianą strony otwierania drzwi należy odłączyć przewód zasilający.

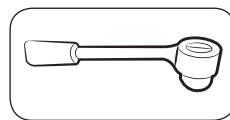
Wymagane narzędzia (brak w zestawie)



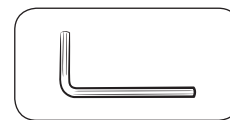
Wkrętak
krzyżakowy



Wkrętak płaski



Klucz nasadowy
(10 mm)



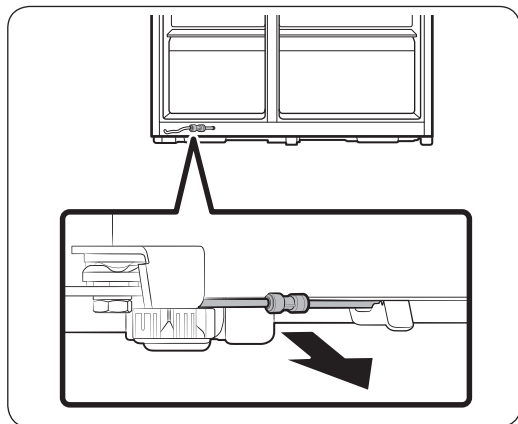
Klucz imbusowy
(5 mm)

Wymiana zawiasów

Odłączenie przewodu doprowadzającego wodę

PRZESTROGA

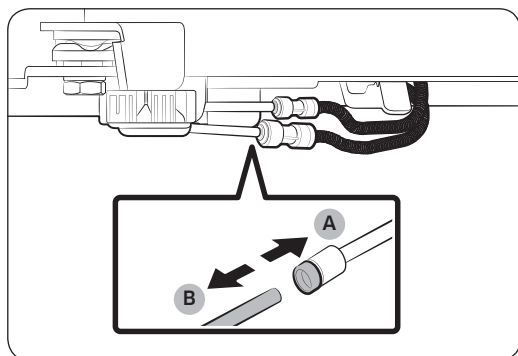
- Upewnij się, że węże doprowadzające wodę są podłączone zgodnie z kolorami. (Dotyczy tylko modelu z dozownikiem)
- Aby zapobiec wyciekom wody, każdy wąż doprowadzający wodę należy całkowicie wsunąć do środka przezroczystego łącznika. (Dotyczy tylko modelu z dozownikiem)
- Upewnij się, że powierzchnia węża doprowadzającego wodę nie jest uszkodzona. (Dotyczy tylko modelu z dozownikiem)



1. Pociągnij przewód doprowadzający wodę od dołu z tyłu lodówki w kierunku do przodu.

UWAGA

Przewód doprowadzający wodę do lodówki stanowi przewód obiegu wody, który łączy rurę źródła wody z węzłami systemu filtrowania wody w lodówce.



2. Aby odłączyć wąż, naciśnij i przytrzymaj przezroczysty łącznik (A), a następnie odłącz wąż doprowadzający wodę (B).

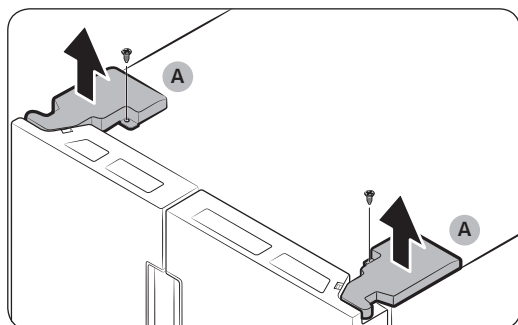
PRZESTROGA

Nie działaj z nadmierną siłą na łącznik. Może to spowodować pęknięcie.

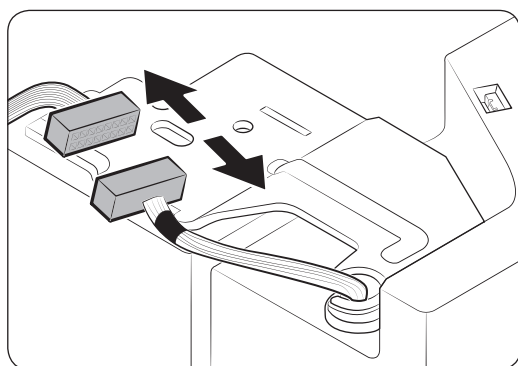
Demontaż drzwi

⚠ PRZESTROGA

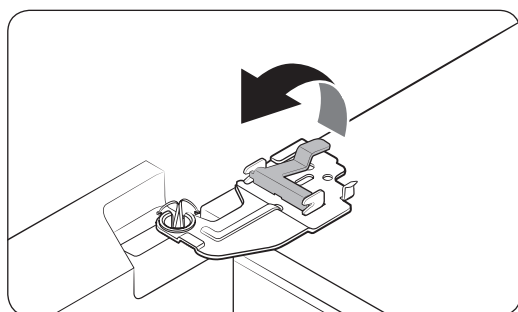
Podczas tych czynności drzwi mogą wypaść i ulec uszkodzeniu. Aby nie dopuścić do wypadku, podczas wykonywania tych czynności zachowaj szczególną ostrożność.



1. Za pomocą wkrętaka krzyżakowego odkręć osłony zawiasów (A) w górnej części każdych drzwi.
2. Otwórz drzwi, aby poluzować zawiasy i zdjąć osłony zawiasów. Po zdjęciu osłon zamknij drzwi.



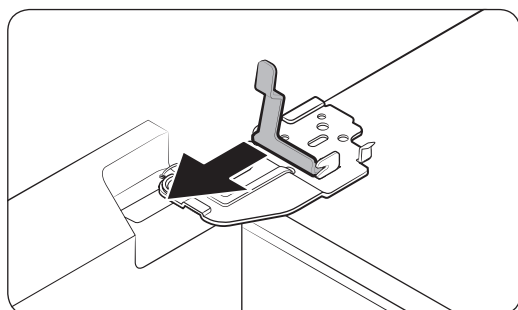
3. Odłącz wiązki przewodów elektrycznych.



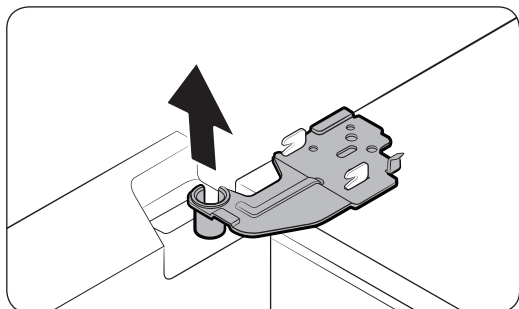
4. Lekko unieś zacisk.

📄 UWAGA

Aby zapobiec uszkodzeniu zacisku lub obrażeniom ciała, nie należy unosić zacisku na siłę.



5. Pociągnij zacisk, aby go wyjąć.

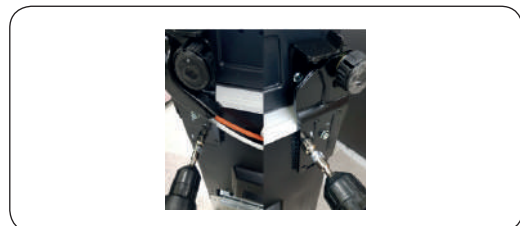
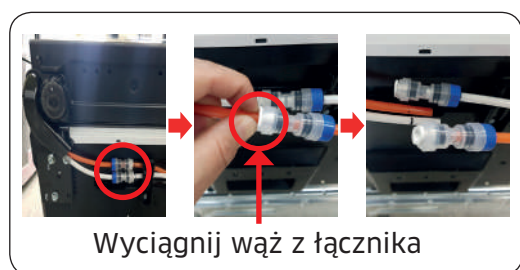
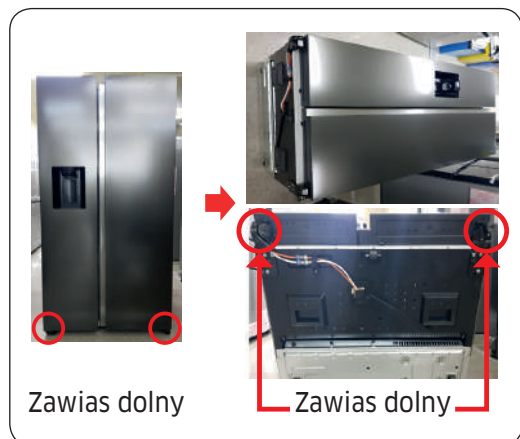


6. Otwórz drzwi pod kątem 90 stopni.
Trzymając drzwi, wymontuj zawias.

⚠ PRZESTROGA

Wyjęcie zawiasu bez przytrzymania drzwi może spowodować ich upadek i zranienie użytkownika.

Zawias dolny



1. Połóż urządzenie na podłodze.

⚠ PRZESTROGA

- Czynność tą muszą wykonać co najmniej 2 osoby.
- Przed przystąpieniem do powyższej czynności należy dopilnować, aby odłączyć przewód zasilający.

2. Odłącz wąż.

(Tylko przy lewym dolnym zawiasie)

3. Usuń wodę znajdującą się w wężu.

(Tylko przy lewym dolnym zawiasie)

4. Odkręć śrubę (3 szt.).

(Za pomocą klucza maszynowego lub klucza oczkowego 10 mm)

5. Zdejmij zawias dolny L/P.

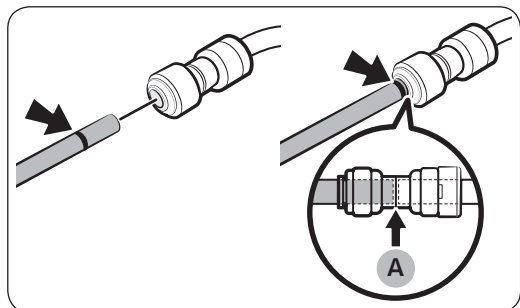
6. Zamocuj ponownie, wykonując instrukcję demontażu w odwrotnej kolejności po wymianie zawiasów górnego, środkowego i/lub dolnego.

⚠ PRZESTROGA

- Należy sprawdzić, czy złącza przewodów są prawidłowo podłączone.
- Uważaj, aby nie uszkodzić przewodów podczas mocowania górnej osłony.

Ponowne podłączenie węży doprowadzających wodę

Gdy lodówka przejdzie przez wejście, ponownie podłącz węże doprowadzające wodę.



A. Środek przezroczystego łącznika

⚠ PRZESTROGA

- Upewnij się, że węże doprowadzające wodę są podłączone zgodnie z kolorami.
- Aby zapobiec wyciekom wody, każdy wąż doprowadzający wodę należy całkowicie wsunąć do środka przezroczystego łącznika.
- Po ponownym podłączeniu węży doprowadzających wodę wsuń je pod szafkę i umieść na zaczepie.

⚠ PRZESTROGA

- Należy sprawdzić, czy złącza przewodów są prawidłowo podłączone.
- Uważaj, aby nie uszkodzić przewodów podczas mocowania górnej osłony.

Návod k servisním úkonům

KÓD MODELU: RF6H*, RS68A*, RS6GA*, RS67A*, RS66A*, RS68N*, RS67M*, RS66M*, RS6GN*, RS6JN*, RS6KN*

1. Informace o tom, kde můžete koupit náhradní díly, najdete na stránce <http://samsung.com/support>.
2. Navštivte stránku pro nákup dílů a zadejte kód modelu vašeho výrobku. Pak budete moci zjistit, jaké díly jsou k dispozici. Kód modelu je uveden na štítku na vnější straně výrobku.
 - Kód modelu a verzi najdete na štítku s čárovým kódem na levé dolní straně výrobku.
3. U náhradních dílů se ujistěte, že název dílu se shoduje s ilustrací v tomto návodu.
 - Díly, které může měnit uživatel, zahrnují pouze rukojeti (pouze některé modely), těsnění, zásuvky a závěsy.

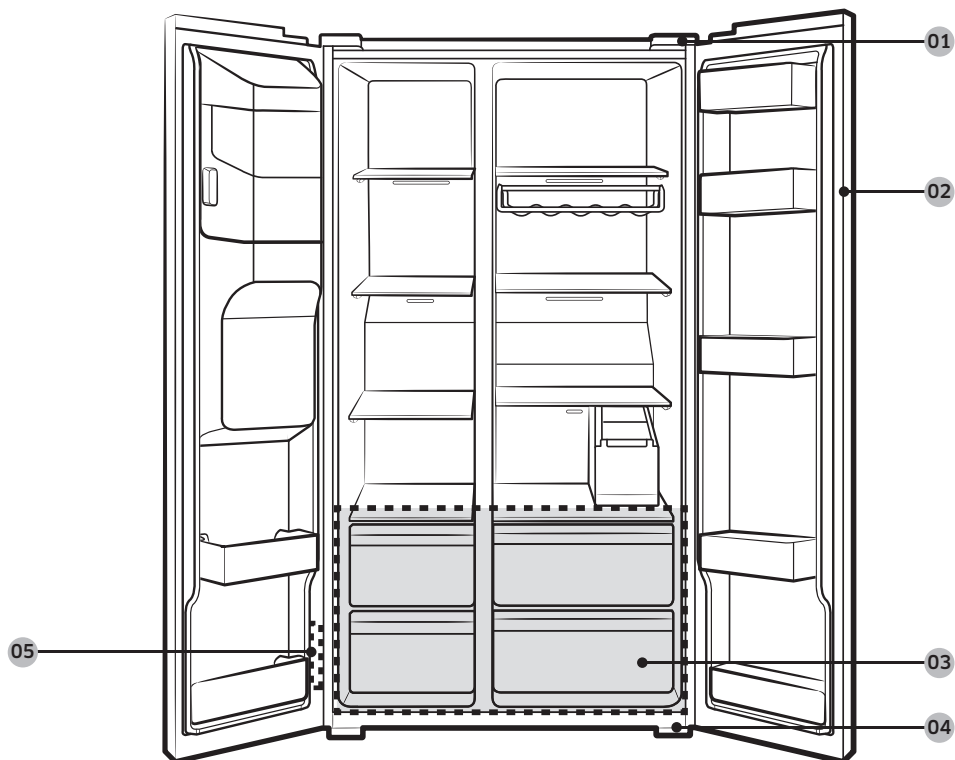
POZNÁMKA

Po opravě provedené neautorizovaným poskytovatelem servisu, opravě uživatelem nebo neodborné opravě výrobku společnost Samsung nenese žádnou odpovědnost za žádné poškození výrobku, jakékoli zranění nebo jiný problém s bezpečností výrobku, ke kterým došlo kvůli jakémukoli pokusu o opravu výrobku, při které nebyly dodrženy tyto pokyny k opravě a údržbě. Záruka se nebude vztahovat na žádné poškození výrobku způsobené kvůli pokusu o opravu výrobku jinou osobou než certifikovaným poskytovatelem servisu společnosti Samsung.

UPOZORNĚNÍ

- Název dílu uvedený na webu se může lišit od názvu v tomto návodu. Dávejte pozor, abyste vybrali správný název dílu.
- Výměna závěsů vyžaduje maximální opatrnost, protože zahrnuje demontáž dveří.
- Při provádění oprav mějte ochranné rukavice.

Skutečný vzhled a součásti chladničky se mohou od obrázku v závislosti na modelu a zemi, ve které se nacházíte, lišit.



01 Horní závěs

02 Těsnění

03 Zásuvka

04 Spodní závěs

05 Štítek s čárovým kódem

Výměna těsnění

UPOZORNĚNÍ

Těsnění pevně přitlačte. V opačném případě by mohl z chladničky unikat chladný vzduch.

Sejmutí těsnění



Otevřete dveře a sejměte těsnění ze dveří.

Výměna těsnění

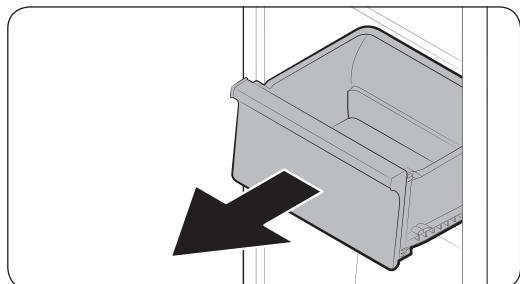
Nasaďte nové těsnění na dveře chladničky. Ujistěte se, že mezi novým těsněním a dveřmi není žádná mezera.

Výměna zásuvky

⚠ UPOZORNĚNÍ

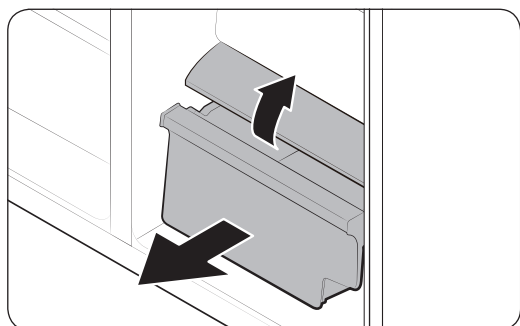
Během sestavení zkontrolujte, že je zásuvka řádně zasunuta ve vodicích drážkách.

Zásuvky



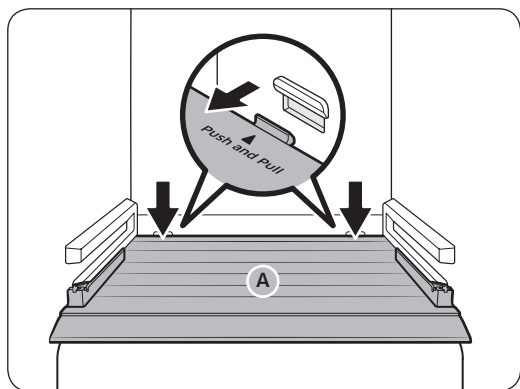
Mírně zvedněte předek zásuvky a vysuňte ji.

Skladovací zásuvka na zeleninu / sušené potraviny a maso



Chcete-li vytáhnout zásuvku na zeleninu z chladničky nebo suchou zásuvku z mrazničky:

1. Je-li to nezbytné, vytáhněte nejprve okolní víceúčelové zásuvky.
2. Pokud vaše chladnička obsahuje **kryt (A)** pro zásuvku na zeleninu nebo suchou zásuvku, vyjměte jej následujícím způsobem.
 - a. Zásuvku napůl vytáhněte.
 - b. Stiskněte zadní části a vytáhněte kryt (jak je vyznačeno na obrázku).
3. Opatrně vytáhněte zásuvku na zeleninu / suchou zásuvku.



Zpětné nasazení zásuvek

Nasazení zásuvek probíhá v opačném pořadí kroků postupu pro jejich vyjmutí.

Výměna závěsu

Při výměně závěsů je třeba nejprve demontovat dveře.

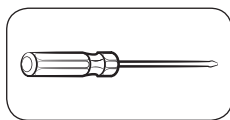
UPOZORNĚNÍ

- Při demontáži dveří buďte velmi opatrní, protože dveře jsou těžké.
- Před výměnou závěsů dejte na podlahu měkkou podložku, například lepenku, abyste předešli poškrábání dveří, když je položíte na zem.
- Protože se závěsy je třeba zacházet opatrně a musí je vyměňovat minimálně dvě osoby, doporučujeme zavolat si pracovníka odborného servisu.
- Pokud odmontujete závěs, aniž byste drželi dveře, mohlo by dojít k pádu dveří a ke zranění.
- Ujistěte se, že dřík je k závěsu pevně připojen.
- Zkontrolujte, že je závěs pevně připojen ke skříni.
- Ujistěte se, že jsou konektory kabelů správně připojeny.
- Při upevňování horního krytu postupujte opatrně, abyste kabely nepoškodili.

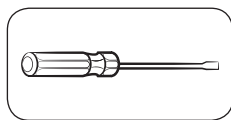
VÝSTRAHA

- Při naklápění/pokládání chladničky je nutná účast minimálně 2 osob.
- Před obrácením směru otvírání dveří odpojte síťový kabel.

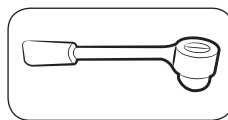
Potřebné nářadí (není v dodávce)



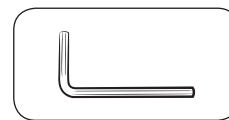
Křížový šroubovák



Plochý šroubovák



Nástrčný klíč
(10 mm)



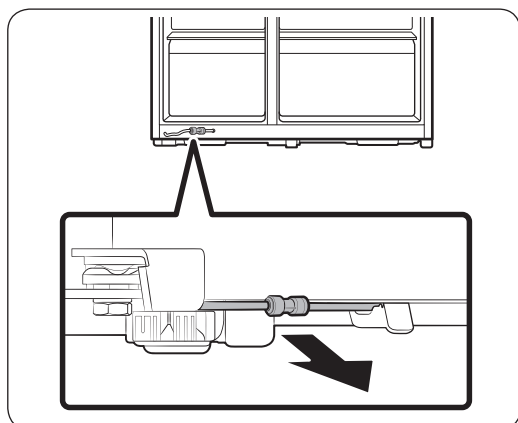
Inbusový klíč
(5 mm)

Výměna závěsů

Odpojení vodovodního potrubí

⚠ UPOZORNĚNÍ

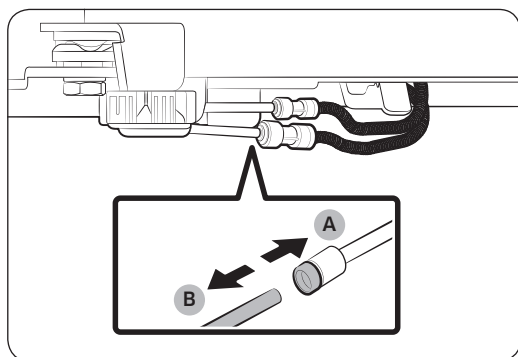
- Zkontrolujte, že jsou vodní hadice připojeny podle odpovídajících barev. (Pouze u modelu s dávkovačem)
- Abyste zabránili únikům vody, musí být všechny vodní hadice zcela zasunuty do středu průhledné spojky. (Pouze u modelu s dávkovačem)
- Ujistěte se, že povrch vodní hadice není poškozen. (Pouze u modelu s dávkovačem)



1. Ze spodní části na zadní straně chladničky vytáhněte vodní potrubí směrem dopředu.

📖 POZNÁMKA

Vodovodní potrubí chladničky je vodovodní cirkulační potrubí, které spojuje vodovodní potrubí zdroje vody s hadicemi vodního filtračního systému chladničky.



2. Pro odpojení hadic stlačte a podržte průhlednou spojku (A) a odpojte vodní hadici (B).

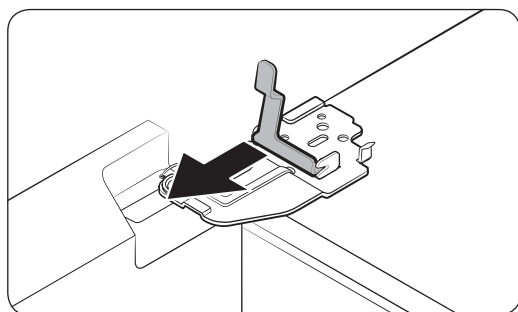
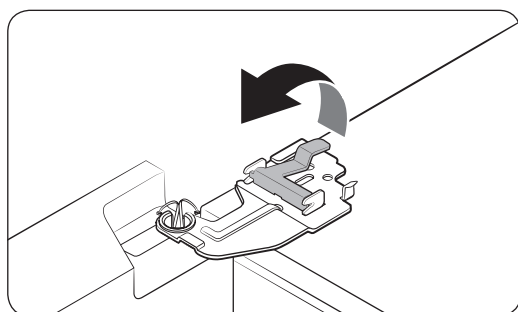
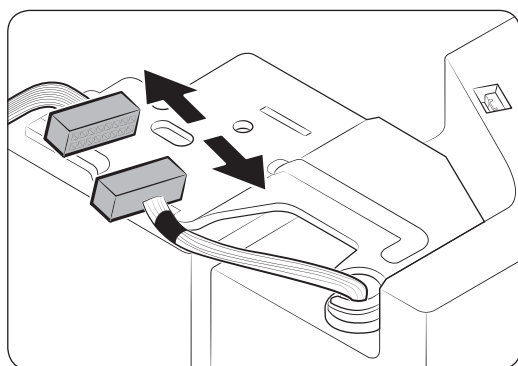
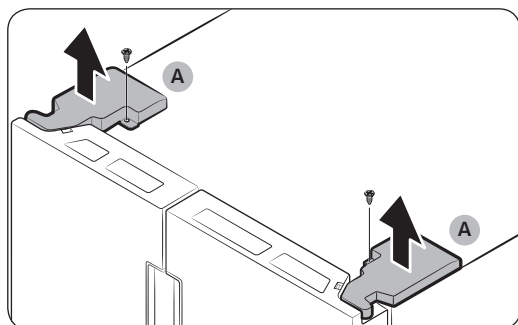
⚠ UPOZORNĚNÍ

Na spojku nevyvíjejte nadměrnou sílu. Mohla by se zlomit.

Demontáž dveří

UPOZORNĚNÍ

Během kteréhokoli z popisovaných kroků mohou dveře vypadnout či spadnout a poškodit se. Aby nedošlo k žádné nehodě, provádějte následující kroky s krajní opatrností.



1. Pomocí křížového šroubováku demontujte **kryty závěsů (A)** na horní straně jednotlivých dveří.
2. Otevřete dveře pro uvolnění závěsů a odstraňte kryty závěsů. Poté dveře zavřete.

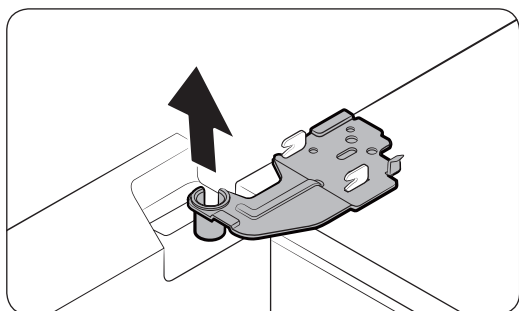
3. Odpojte elektrický svazek.

4. Opatrně zvedněte přídržnou svorku.

POZNÁMKA

Aby nedošlo k poškození přídržné svorky nebo zranění, nezvedejte přídržnou svorku příliš velkou silou.

5. Vytáhněte přídržnou svorku.

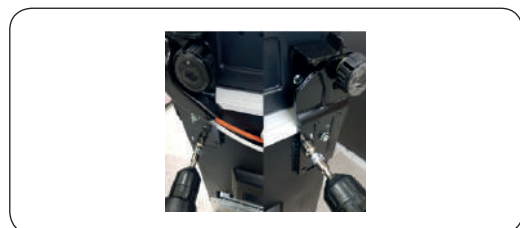
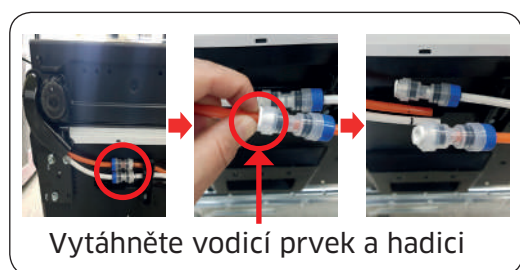
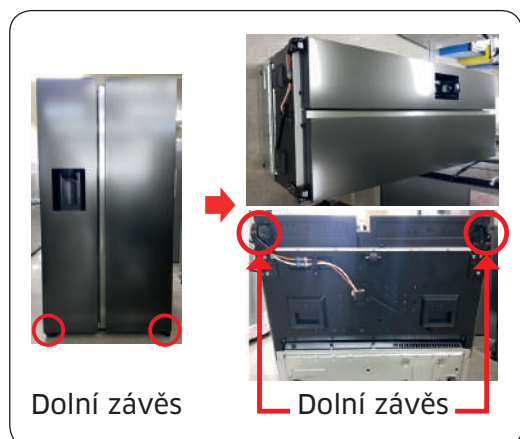


6. Otevřete dveře o 90 stupňů. Držte dveře a současně demontujte závěs.

⚠ UPOZORNĚNÍ

Pokud odmontujete závěs, aniž byste drželi dveře, mohlo by dojít k pádu dveří a ke zranění.

Dolní závěs



1. Celý soubor položte na zem.

⚠ UPOZORNĚNÍ

- Je nutné pracovat ve více než 2 osobách.
- Než provedete výše uvedenou operaci, nezapomeňte odpojit napájecí kabel.

2. Odpojte hadici.
(Pouze levý dolní závěs)

3. Vypusťte vodu v hadici.
(Pouze levý dolní závěs)

4. Odstraňte šroub (3 ks).
(Pomocí plochého klíče nebo 10mm očkového klíče)

5. Odstraňte L/P dolní závěs.

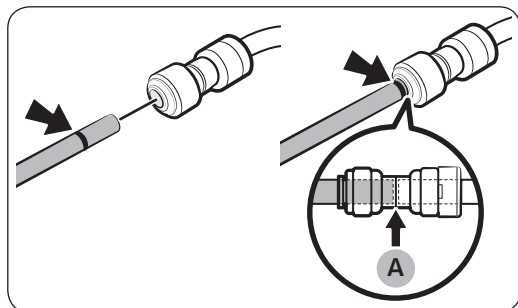
6. Po výměně horního, prostředního a/nebo spodního závěsu proveďte opětovnou montáž v opačném pořadí kroků postupu demontáže.

⚠ UPOZORNĚNÍ

- Ujistěte se, že jsou konektory kabelů správně připojeny.
- Při upevňování horního krytu postupujte opatrně, abyste kabely nepoškodili.

Opětovné připojení vodních hadic

Jakmile chladnička prošla přes vstup, znovu připojte vodní hadice.



A. Střed průhledné spojky

⚠ UPOZORNĚNÍ

- Ujistěte se, že jsou konektory kabelů správně připojeny.
- Při upevňování horního krytu postupujte opatrně, abyste kabely nepoškodili.

⚠ UPOZORNĚNÍ

- Zkontrolujte, že jsou vodní hadice připojeny podle odpovídajících barev.
- Abyste zabránili únikům vody, musí být všechny vodní hadice zcela zasunuty do středu průhledné spojky.
- Po opětovném připojení vodních hadic je zatlačte pod skříň a zavěste je na háček.

Používateľská servisná príručka

KÓD MODELU: RF6H*, RS68A*, RS6GA*, RS67A*, RS66A*, RS68N*, RS67M*, RS66M*, RS6GN*, RS6JN*, RS6KN*

1. Informácie o predajných miestach náhradných dielov nájdete na adrese <http://samsung.com/support>.
2. Prejdite na predajnú lokalitu dielov a zadajte kód modelu svojho produktu, na základe čoho zistíte, ktoré diely si možno zakúpiť. Kód modelu nájdete na vonkajšej strane produktu.
 - Kód a verziu modelu nájdete na štítku s čiarovým kódom v ľavej spodnej časti produktu.
3. Pri náhradných dieloch sa presvedčte, že názov dielu sa zhoduje s dielom ilustrovaným v tejto príručke.
 - Používateľom servisovateľné diely sa obmedzujú na rukoväť (len pri niektorých modeloch), tesnenia, zásuvky a pánty.

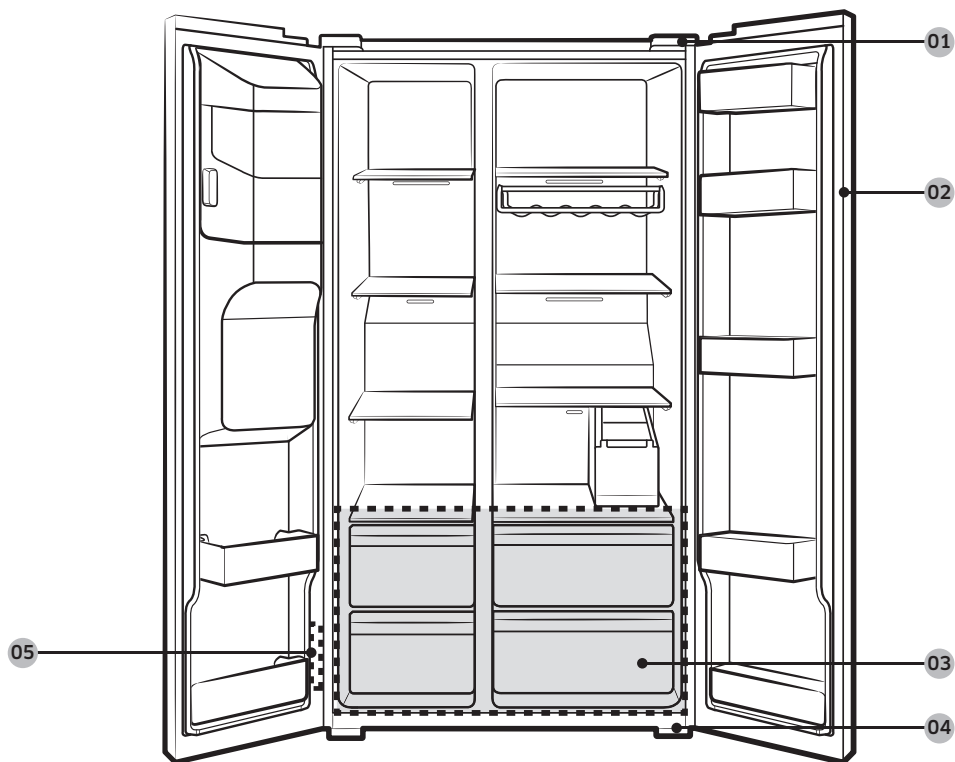
POZNÁMKA

Po opravách zo strany neautorizovaných poskytovateľov služieb, opravách vo vlastnej réžii či neodborných opravách produktu nepreberá spoločnosť Samsung zodpovednosť za žiadne poškodenie produktu, žiadne zranenia ani iné problémy spojené s bezpečnosťou produktu, ktoré vznikli pri pokusoch o opravu produktu v rozpore s týmito pokynmi na opravy a údržbu. Akékoľvek poškodenie produktu spôsobené opravou produktu osobou, ktorá nemá osvedčenie servisného poskytovateľa spoločnosti Samsung, nebude spadať pod záručné krytie.

POZOR

- Názov dielu uvedený na lokalite sa môže líšiť od názvu dielu v tejto príručke. Dávajte pozor, aby ste si zvolili správny názov dielu.
- Pri výmene pántov je potrebné postupovať mimoriadne opatrne, keďže tento postup zahŕňa aj demontáž dvierok.
- Počas opráv si nezabudnite nasadiť bezpečnostné rukavice.

Skutočný vzhľad a uvedené diely chladničky sa môžu líšiť v závislosti od modelu a krajiny.



01 Horný pánt

02 Tesnenie

03 Zásuvka

04 Spodný pánt

05 Štítok s čiarovým kódom

Výmena tesnenia

POZOR

Dbajte na to, aby bolo tesnenie dôsledne upevnené. V opačnom prípade môže z chladničky unikať studený vzduch.

Demontáž tesnenia



Otvorte dverka a zložte z nich tesnenie.

Osadenie tesnenia

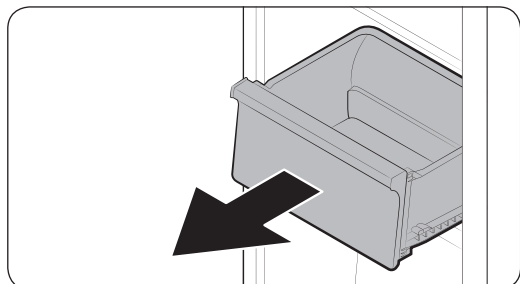
K dverkam chladničky upevnite nové tesnenie. Dbajte na to, aby medzi novými tesneniami a dverami nezostal žiadny priestor.

Výmena zásuvky

⚠ POZOR

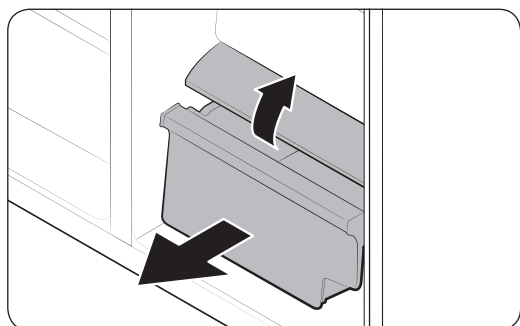
Počas montáže dbajte na to, aby bola zásuvka správne vložená do koľajničky.

Zásuvky



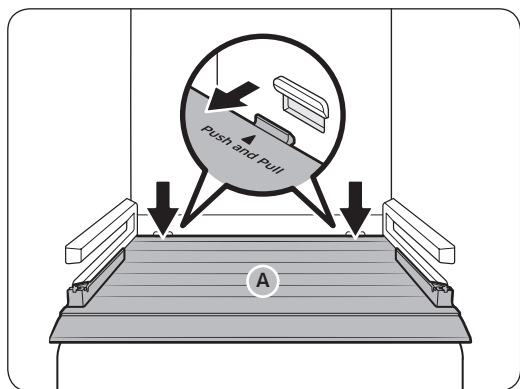
Opatrne uchopte prednú stranu zásuvky a vytiahnite ju.

Zásuvka na zeleninu/sušené potraviny a mäso



Postup vyberania zásuvky na zeleninu z chladničky alebo zásuvky na suché potraviny z mrazničky.

1. Najskôr v prípade potreby vyberte okolité viacúčelové zásuvky.
2. Ak má vaša chladnička kryt (A) na zásuvku na zeleninu/suché potraviny, odstráňte ju pomocou nasledovnej metódy.
 - a. Povyťahnite zásuvku do polovice.
 - b. Vytiahnite kryt a zároveň zatlačte na bočné strany (podľa obrázka).
3. Opatrne vytiahnite zásuvku na zeleninu/suché potraviny.



Opätovná montáž zásuvky

Opätovná montáž zásuviek prebieha v opačnom poradí ich demontáže.

Výmena pántu

Pred výmenou pántu je najprv potrebné demontovať dvierka.

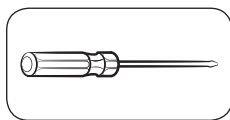
POZOR

- Pri demontáži dvierok postupujte mimoriadne opatrne, pretože majú vysokú hmotnosť.
- Pred výmenou pántov položte na podlahu mäkkú podložku (napríklad kartón), čím predídete poškrabaniu po zložení dvierok.
- Keďže je s pántmi potrebné nárať opatrne a na ich výmenu sú potrebné dve alebo viaceré osoby, odporúčame vám tento úkon zveriť do rúk odborným technikom.
- Ak pánt demontujete bez podržania dvierok, môže sa stať, že spadnú a spôsobia vám zranenie.
- Presvedčte sa, že je valček dôsledne upevnený k pántu.
- Skontrolujte, či je pánt dôsledne upevnený k samotnej chladničke.
- Ubezpečte sa, že sú káblkové konektory správne pripojené.
- Pri upevňovaní horného krytu dbajte na to, aby ste nepoškodili vodiče.

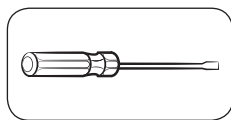
VÝSTRAHA

- Pri náklone/pokladaní chladničky je potrebná využiť silu minimálne 2 ľudí.
- Pred zmenou smeru otáčania dvierok odpojte napájací kábel.

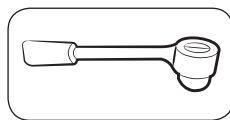
Potrebné nástroje (nedodávajú sa)



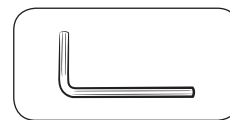
Krížový skrutkovač



Plochý skrutkovač



Zakladací kľúč
(10 mm)



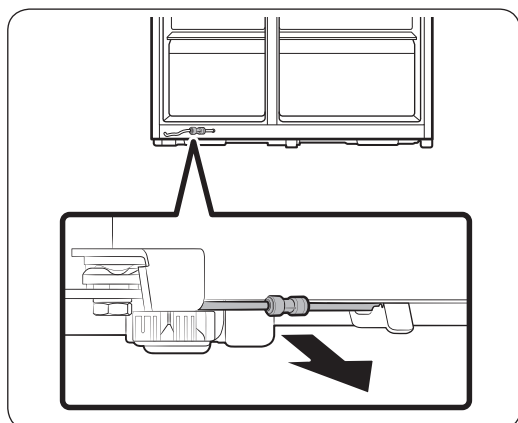
Imbusový kľúč
(5 mm)

Opätovné osadenie pántov

Odpojte prívod vody

⚠ POZOR

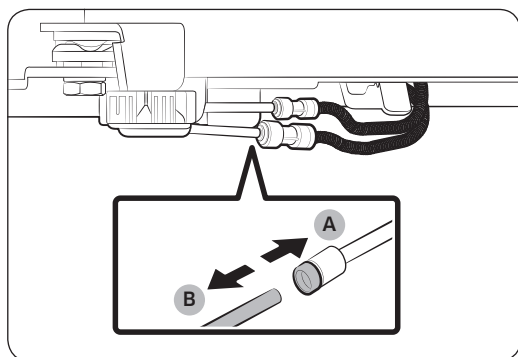
- Aby ste predišli výskytu netesností, spojte hadice rovnakých farieb. (Len pre model s dávkovačom)
- Aby sa predišlo výskytu netesností, každú hadicu je potrebné úplne zasunúť do stredu priehľadnej spojky. (Len pre model s dávkovačom)
- Skontrolujte, že povrch hadice na vodu nie je poškodený. (Len pre model s dávkovačom)



1. Zo spodnej časti chladničky vzadu vytiahnite potrubie na prívod vody smerom dopredu.

📖 POZNÁMKA

Prívod vody chladničky je cirkulačné potrubie, ktoré sa pripája medzi vodovodné potrubie a hadice filtračného systému chladničky.



2. Tieto hadice odpojíte stlačením a podržaním **priehľadnej svorky (A)** a odpojením **hadice na vodu (B)**.

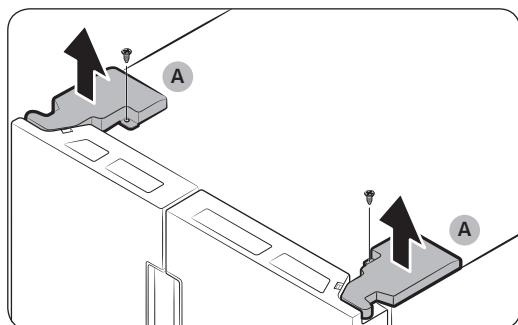
⚠ POZOR

Na svorku nevyvíjajte nadmernú silu. Mohla by sa zlomiť.

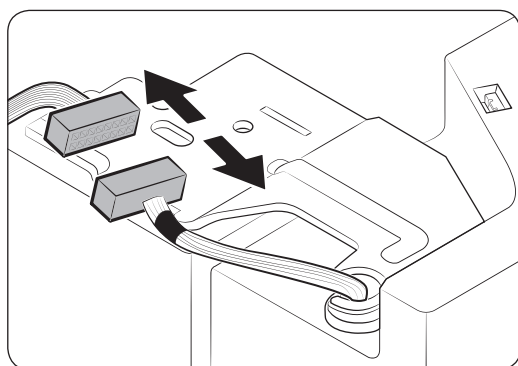
Demontáž dvierok

POZOR

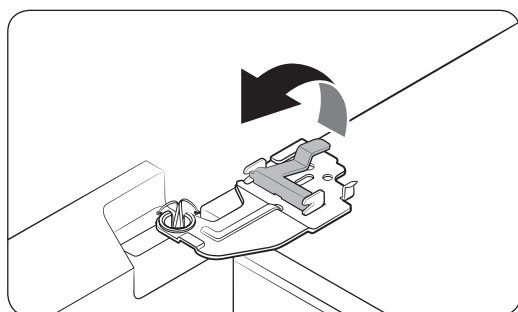
Dvierka by mohli počas demontáže spadnúť a poškodiť sa. Preto buďte počas tohto procesu mimoriadne opatrní.



1. Na odkrutkovanie **krytov pántov (A)** v hornej časti oboch dvierok použite krížový skrutkovač.
2. Otvorte dvierka, uvoľnite pánty a odstráňte kryty pántov. Po odstránení krytov dvierka zatvorte.



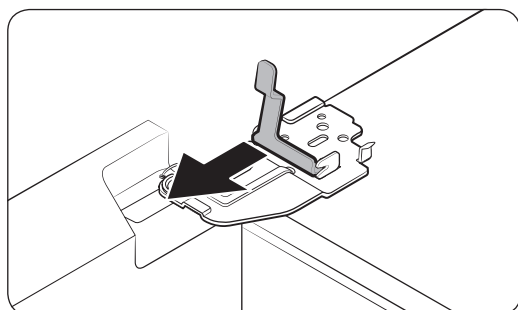
3. Odpojte zväzok káblov.



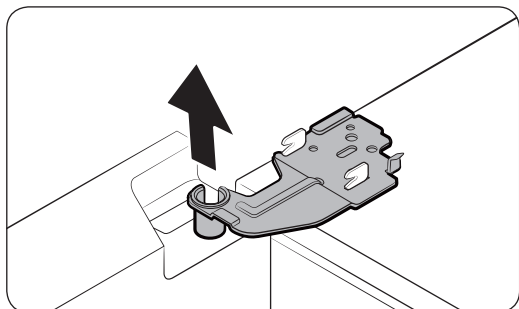
4. Jemne nadvihnite svorku.

POZNÁMKA

Aby ste predišli poškodeniu svorky alebo vzniku zraneniam, svorku násilne nedvíhajte.



5. Svorku vytiahnite potiahnutím.

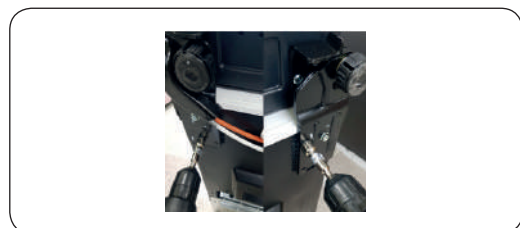
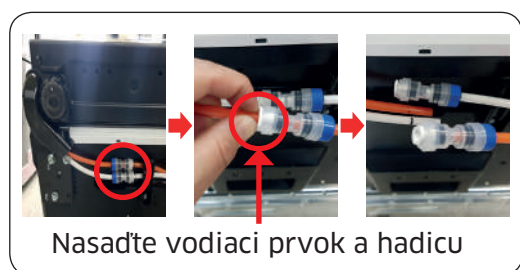
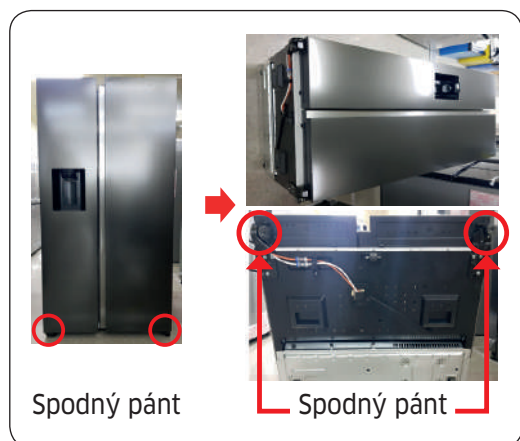


6. Otvorte dverka o 90 stupňov. Pridržte dverka a demontujte pánt.

⚠ POZOR

Ak pánt demontujete bez podržania dvierok, môže sa stať, že spadnú a spôsobia vám zranenie.

Spodný pánt



1. Súpravu položte na zem.

⚠ POZOR

- Je potrebná spolupráca viac než dvoch ľudí.
- Pred realizáciou vyššie uvedených úkonov nezabudnite odpojiť napájací kábel.

2. Odpojte hadicu.
(Iba spodný ľavý pánt)

3. Odčerpajte vodu z hadice.
(Iba spodný ľavý pánt)

4. Odskrutkujte skrutku (3ea).
(Pomocou nastaviteľného kľúča alebo očkového kľúča s veľkosťou 10 mm)

5. Demontujte spodný ľavý/pravý pánt.

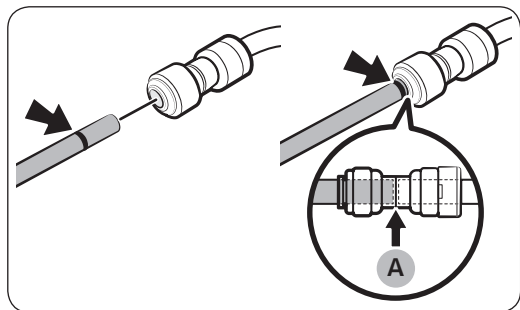
6. Opätovná montáž po výmene horného, stredného alebo spodného pántu spočíva v opačnom poradí krokov demontáže.

⚠ POZOR

- Ubezpečte sa, že sú káblové konektory správne pripojené.
- Pri upevňovaní horného krytu dbajte na to, aby ste nepoškodili vodiče.

Znovu pripojenie vodovodných hadíc

Po prenesení chladničky cez vchod opätovne pripojte vodovodné hadice.



A. Stred priehľadnej spojky

⚠ POZOR

- Aby ste predišli výskytu netesností, spojte hadice rovnakých farieb.
- Aby sa predišlo výskytu netesností, každú hadicu je potrebné úplne zasunúť do stredu priehľadnej spojky.
- Po opätovnom pripojení vodovodných hadíc ich zatlačte pod skrinku a upevnite ich v háku.

⚠ POZOR

- Ubezpečte sa, že sú káblové konektory správne pripojené.
- Pri upevňovaní horného krytu dbajte na to, aby ste nepoškodili vodiče.

Manualul de service al utilizatorului

COD MODEL: RF6H*, RS68A*, RS6GA*, RS67A*, RS66A*, RS68N*, RS67M*, RS66M*, RS6GN*, RS6JN*, RS6KN*

1. Consultați <http://samsung.com/support> pentru a vedea de unde puteți cumpăra piese de schimb
2. Accesați site-ul de achiziționare a pieselor și introduceți codul modelului pentru produsul dvs. pentru a vedea piesele care se pot cumpăra. Codul modelului este etichetat pe partea exterioară a produsului.
 - Puteți vedea codul și versiunea modelului pe eticheta cu codul de bare din partea stângă jos a produsului.
3. Pentru piesele de schimb, verificați ca denumirea piesei să corespundă cu cea din imaginea prezentată în acest manual.
 - Piesele care pot fi reparate de utilizator sunt limitate la mânere (doar la anumite modele), garnituri, sertare și balamale.

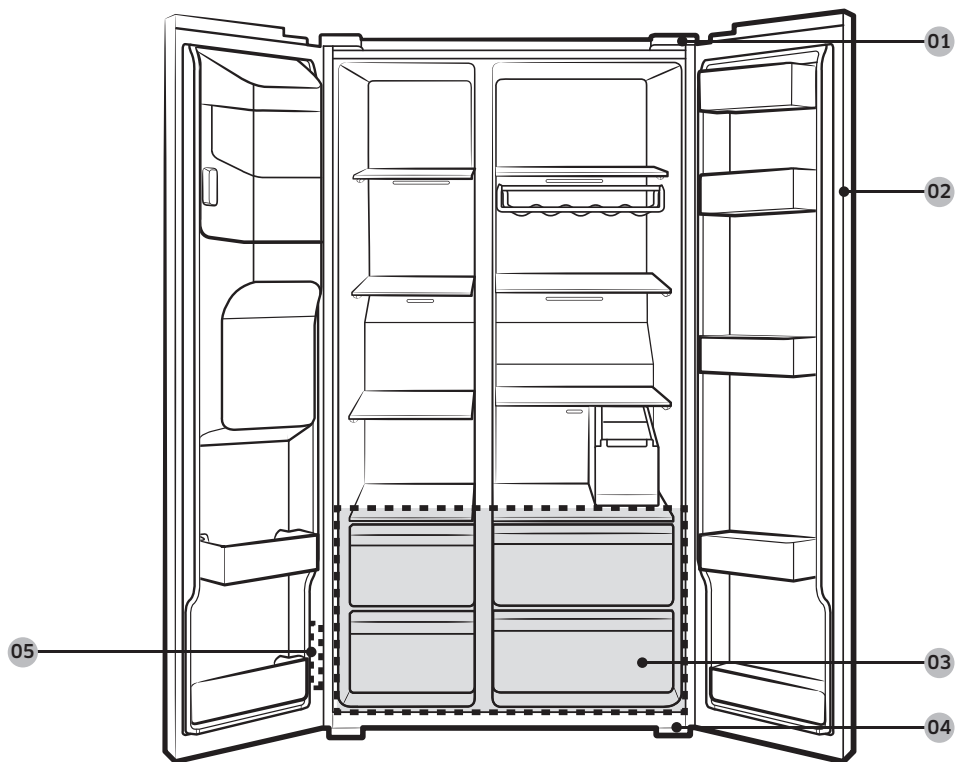
NOTĂ

În urma reparației efectuate de un furnizor de service neautorizat, a reparației de către utilizator sau a reparației neprofesioniste a produsului, Samsung nu mai este răspunzătoare pentru nicio deteriorare a produsului, nicio vătămare sau altă problemă privind siguranța produsului generate de orice încercare de a repara produsul și care nu respectă cu strictețe aceste instrucțiuni privind repararea și întreținerea. Orice deteriorare a produsului generată de o încercare de reparare a produsului de către orice altă persoană în afară de furnizorul de service autorizat de Samsung nu va fi acoperită de garanție.

ATENȚIE

- Denumirea piesei afișată pe site poate fi diferită de cea din acest manual. Asigurați-vă că alegeți denumirea corectă a piesei.
- Pentru înlocuirea balamalelor este necesară foarte multă atenție, deoarece implică demontarea ușii.
- Nu uitați să purtați mănuși de protecție atunci când efectuați reparații.

Imaginea efectivă și piesele furnizate ale frigiderului pot diferi, în funcție de model și de țară.



01 Balama superioară

02 Garnitură

03 Sertar

04 Balama inferioară

05 Etichetă cu codul de bare

Înlocuirea garniturii

⚠ ATENȚIE

Asigurați-vă că fixați bine garnitura. În mod contrar, se poate pierde aerul rece din frigider.

Pentru a scoate garnitura



Deschideți ușa și îndepărtați garnitura de la ușă.

Pentru a înlocui garnitura

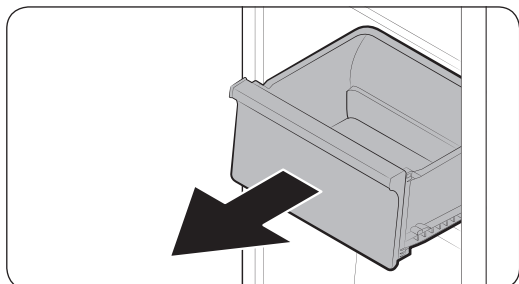
Prindeți o garnitură nouă la ușa frigiderului. Asigurați-vă că nu există spațiu între garnitura nouă și ușă.

Înlocuirea sertarului

⚠ ATENȚIE

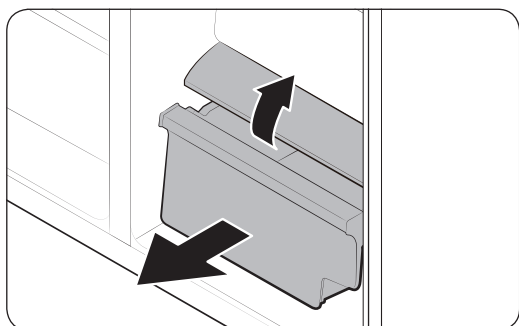
Verificați sertarul să fie introdus corect în șină în timpul asamblării.

Sertare



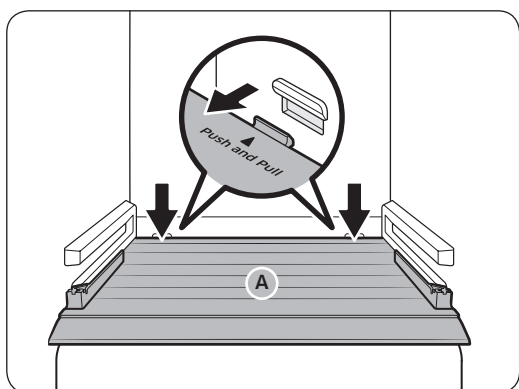
Ridicați ușor de partea din față a sertarului și trageți.

Sertar pentru legume/alimente uscate și carne



Pentru a scoate sertarul pentru legume din frigider sau sertarul uscat din congelator:

1. Mai întâi, scoateți sertarele multifuncționale alăturate, dacă este necesar.
2. Dacă frigiderul este prevăzut cu un **capac (A)** pentru sertarul pentru legume/uscat, scoateți-l conform metodei următoare.
 - a. Trageți sertarul pe jumătate afară.
 - b. Scoateți capacul în timp ce apăsați pe laturile din spate (așa cum e marcat în imagine).
3. Trageți ușor sertarul pentru legume/uscat.



Pentru a remonta sertarele

Remontarea sertarelor se face în ordine inversă față de pașii pentru scoatere

Înlocuirea balamalei

Pentru a înlocui balamalele, trebuie mai întâi să scoateți ușile.

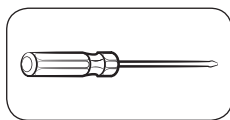
ATENȚIE

- Când scoateți ușile, fiți foarte atenți, deoarece ușile sunt grele.
- Înainte de a înlocui balamalele, puneți un covoraș moale sau un carton pe podea pentru a împiedica zgârierea ușii atunci când așezați ușile pe jos.
- Deoarece balamalele trebuie manevrate cu grijă și înlocuite de două sau mai multe persoane, vă recomandăm să apelați la un service tehnic profesionist.
- Dacă scoateți balama fără a ține ușa, aceasta poate să cadă și să cauzeze vătămare corporală.
- Asigurați-vă că axul este bine strâns pe balama.
- Verificați ca balama să fie bine prinsă pe cadru.
- Asigurați-vă că sunt conectați corect conectorii cu fir.
- Aveți grijă să nu deteriorați firele când fixați capacul superior.

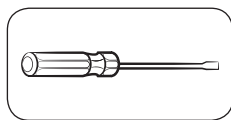
AVERTIZARE

- Înclinarea/așezarea frigiderului necesită minimum 2 persoane.
- Deconectați cablul de alimentare înainte de a inversa ușile.

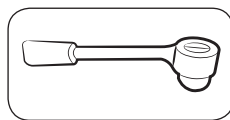
Unelte necesare (nefurnizate)



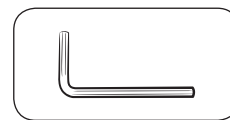
Șurubelniță Phillips



Șurubelniță cu cap plat



Cheie tubulară
(10 mm)



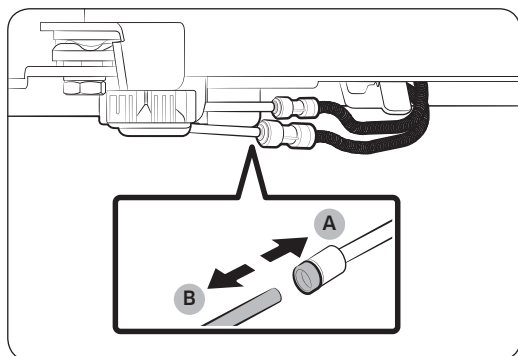
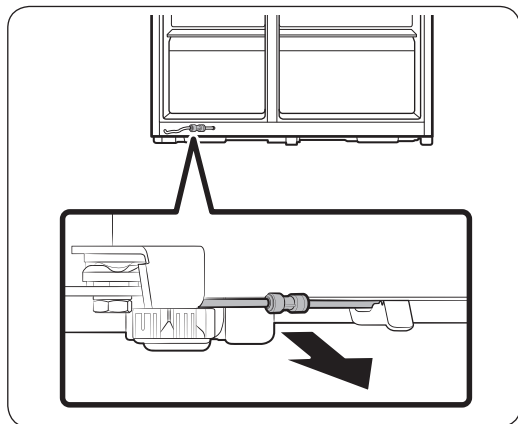
Cheie Allen
(5 mm)

Pentru a înlocui balamalele

Debransați conducta de apă

⚠ ATENȚIE

- Asigurați-vă că furtunurile de apă sunt racordate cu culori care coincid. (numai pentru modelul cu dozator)
- Pentru a preveni scurgerile de apă, fiecare furtun de apă trebuie să fie introdus complet până în centrul cuplajului transparent. (numai pentru modelul cu dozator)
- Asigurați-vă că suprafața furtunului de apă nu este deteriorată. (numai pentru modelul cu dozator)



1. Din partea din spate jos a frigiderului, trageți furtunul de apă în partea din față.

📖 NOTĂ

Furtunul de apă al frigiderului este o conductă de circulare a apei care face legătura dintre conducta de apă de la sursa de apă și furtunurile de la sistemul de filtrare a apei al frigiderului.

2. Pentru a deconecta furtunurile, țineți apăsat **cuplajul transparent (A)** și desprindeți **furtunul de apă (B)**.

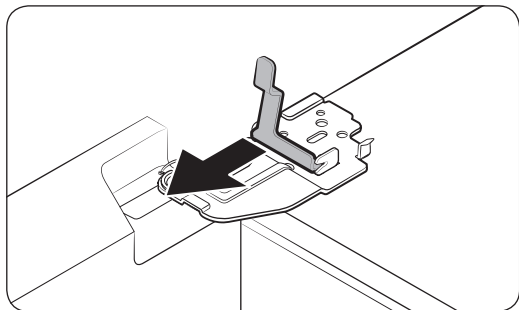
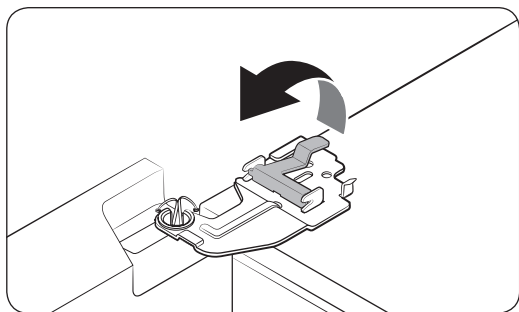
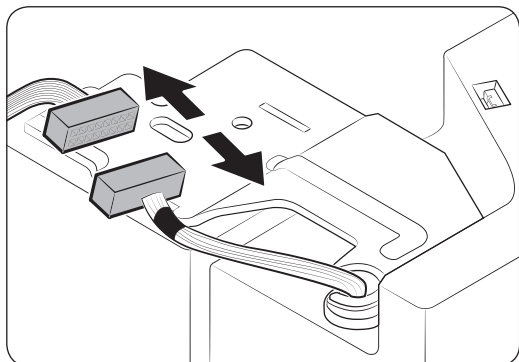
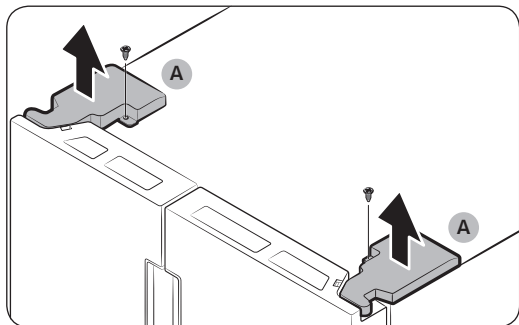
⚠ ATENȚIE

Nu exercitați forță excesivă asupra cuplajului. Se poate rupe.

Demontați ușile

ATENȚIE

Ușa poate cădea sau se poate răsturna și se poate deteriora pe parcursul oricăreia dintre aceste etape. Pentru a preveni accidentele, fiți extrem de atent când parcurgeți aceste etape.



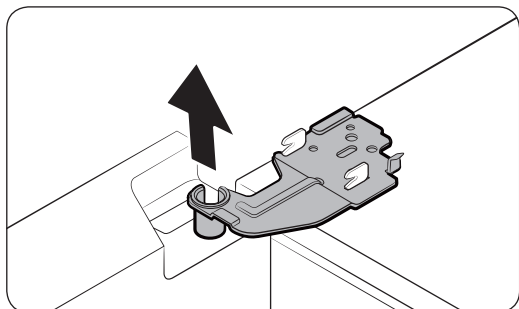
1. Folosiți o șurubelniță Phillips pentru a deșuruba **capacele balamalelor (A)** de deasupra fiecărei uși.
2. Deschideți ușile pentru a slăbi balamalele și scoateți capacele balamalelor. După ce scoateți capacele, închideți ușile.
3. Deconectați instalația electrică.

4. Ridicați ușor clema.

NOTĂ

Pentru a evita deteriorarea clemei sau vătămările corporale, nu ridicați forțat clema.

5. Trageți clema pentru a o scoate.

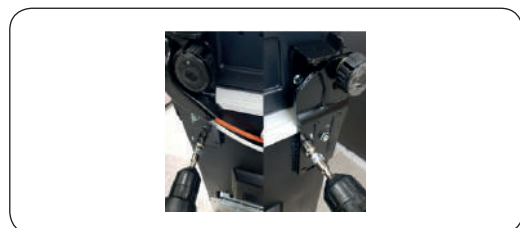
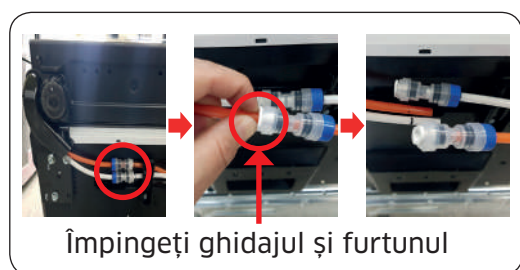
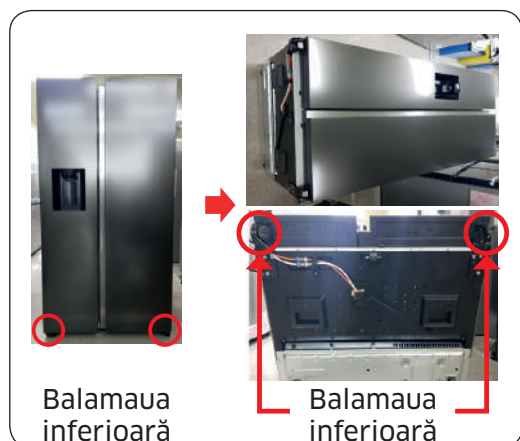


6. Deschideți ușa la 90 de grade. Ținând ușa, scoateți balamaua.

⚠ ATENȚIE

Dacă scoateți balamaua fără a ține ușa, aceasta poate să cadă și să cauzeze vătămare corporală.

Balamaua inferioară



1. Așezați jos setul de fixare.

⚠ ATENȚIE

- Trebuie să lucreze mai mult de 2 persoane.
- Aveți grijă să decuplați cablul de alimentare de la priză înainte de a efectua operațiunea de mai sus.

2. Deconectați furtunul.
(Doar balamaua din stânga jos)

3. Scurgeți apa din furtun.
(Doar balamaua din stânga jos)

4. Scoateți șurubul (de 3 ori).
(Folosind o cheie fixă sau o cheie tubulară de 10 mm.)

5. Scoateți balamaua inferioară D/S.

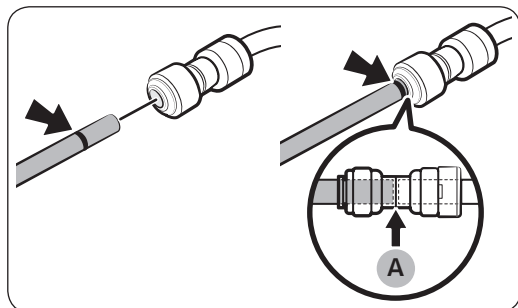
6. Reasamblați în ordine inversă dezasamblării după ce înlocuiți balamaua superioară, mijlocie și/sau inferioară.

⚠ ATENȚIE

- Asigurați-vă că sunt conectați corect conectorii cu fir.
- Aveți grijă să nu deteriorați firele când fixați capacul superior.

Racordați la loc furtunurile de apă

Odată ce frigiderul a trecut de intrare, racordați la loc furtunurile de apă.



A. Centrul cuplajului transparent

⚠ ATENȚIE

- Asigurați-vă că furtunurile de apă sunt racordate cu culori care coincid.
- Pentru a preveni scurgerile de apă, fiecare furtun de apă trebuie să fie introdus complet până în centrul cuplajului transparent.
- După reconectarea furtunelor de apă, împingeți-le sub dulap și aranjați-le pe suport.

⚠ ATENȚIE

- Asigurați-vă că sunt conectați corect conectorii cu fir.
- Aveți grijă să nu deteriorați firele când fixați capacul superior.

Сервизно ръководство за потребителя

КОД НА МОДЕЛА: RF6H*, RS68A*, RS6GA*, RS67A*, RS66A*, RS68N*, RS67M*, RS66M*, RS6GN*, RS6JN*, RS6KN*

1. Можете да проверите откъде да закупите резервни части на <http://samsung.com/support>
2. Посетете сайта за поръчка на части и въведете кода на модела на вашия продукт, за да проверите дали частите са налични за поръчка. Кодът на модела е поставен на етикет от външната страна на вашия продукт.
 - Можете да проверите кода и версията на модела на етикета с баркод в долната лява част на продукта.
3. За резервни части се уверете, че наименованието на частта съвпада с това на илюстрацията в настоящото ръководство.
 - Частите, които може да се обслужват от страна на потребителя, се ограничават до дръжките (само на някои модели), уплътнения, чекмеджетата и пантите.

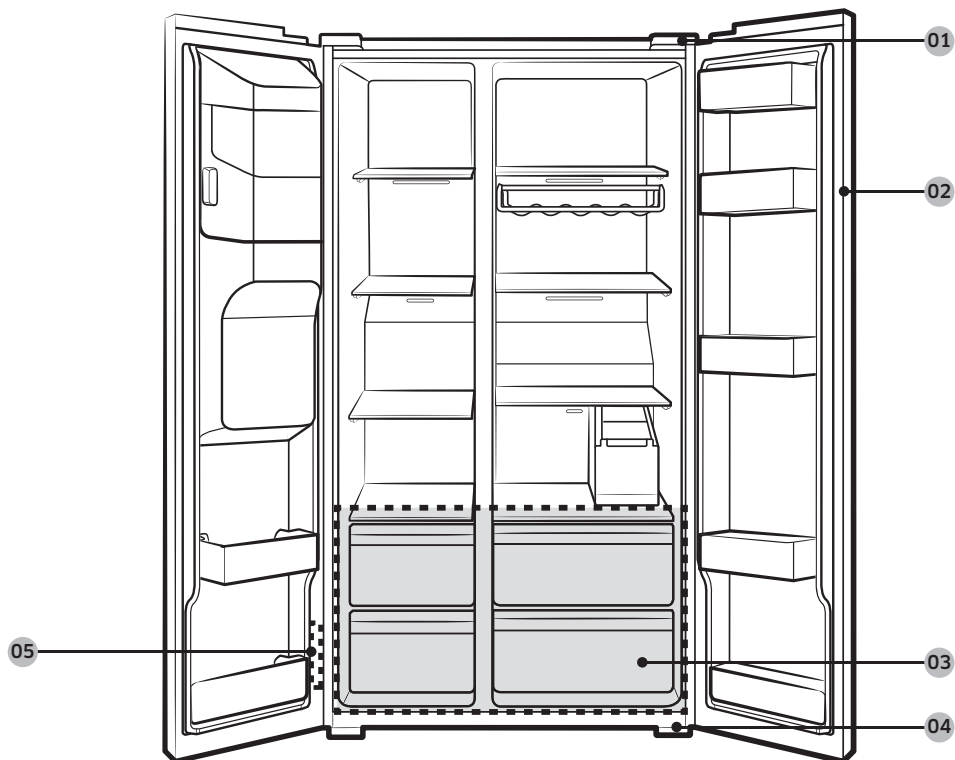
БЕЛЕЖКА

След ремонт от страна на неоторизиран доставчик на услуги, саморемонт или непрофесионален ремонт на продукта Samsung не носи отговорност за каквито и да било повреди по продукта, наранявания или други проблеми с безопасността на продукта, причинени от опита да се ремонтира продукта, като не са следвани внимателно инструкциите за ремонт и поддръжка. Всякакви повреди по продукта, причинени от опит да се ремонтира от лице, което не е сертифициран доставчик на услуги на Samsung, няма да бъдат покрити от гаранцията.

ВНИМАНИЕ

- Наименованието на частта, посочено в сайта, може да се различава от това в настоящото ръководство. Уверете се, че сте избрали правилното наименование на частта.
- Подмяната на пантите изисква изключително внимание, тъй като включва сваляне на вратата.
- Не забравяйте да носите предпазни ръкавици, докато ремонтирате.

Действителното изображение и предоставените части на хладилника могат да се различават, в зависимост от модела и страната.



01 Горна панта

02 Уплътнение

03 Чекмедже

04 Долна панта

05 Етикет с баркод

Смяна на уплътненията

ВНИМАНИЕ

Уверете се, че здраво сте поставили уплътнението. В противен случай студеният въздух от хладилника може да излезе.

За премахване на уплътнението



Отворете вратата и премахнете уплътнението от вратата.

За смяна на уплътнението

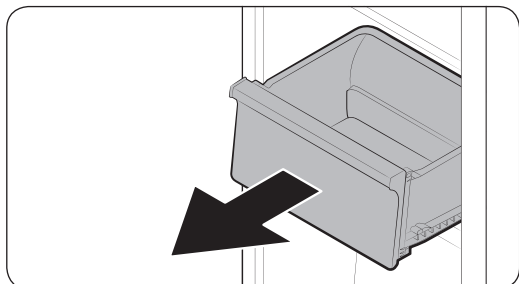
Поставете ново уплътнение на вратата на хладилника. Уверете се, че няма разстояние между уплътнението и вратата.

Смяна на чекмеджета

⚠ ВНИМАНИЕ

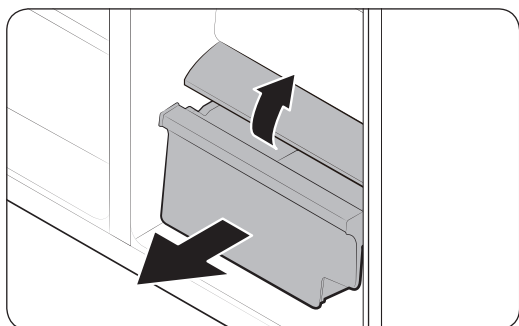
Проверете дали чекмеджето е вкарано правилно в релсата по време на поставянето.

Чекмеджета



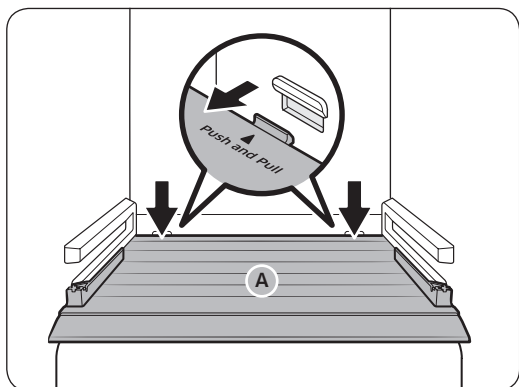
Внимателно повдигнете предната част на чекмеджето и го издърпайте навън.

Чекмедже за съхранение на зеленчуци/сушени храни и месо



За да извадите чекмеджето за зеленчуци от хладилника или чекмеджето за сушени храни от фризера:

1. Първо извадете многофункционалните чекмеджета, ако е необходимо.
2. Ако вашият хладилник има капак (A) за чекмеджето за зеленчуци/сушени храни, премахнете го по следния начин.
 - a. Издърпайте чекмеджето на половина.
 - b. Издърпайте капака, докато натискате задните страни (както е маркирано на фигурата).
3. Внимателно издърпайте навън чекмеджето за зеленчуци/сухи храни.



За повторно поставяне на чекмеджетата

Повторното поставяне на чекмеджетата следва обратния ред на съответните стъпки на премахване.

Смяна на панти

За да смените пантите, трябва първо да свалите вратите.

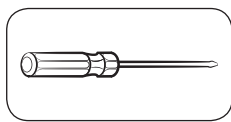
ВНИМАНИЕ

- Когато сваляте вратите, бъдете особено внимателни, тъй като вратите са тежки.
- Преди да смените пантите, поставете мека подложка като картон на пода, за да предпазите вратата от надрасквания, когато я поставяте на земята.
- Тъй като с пантите трябва да се работи внимателно и да бъдат подменени от двама или повече души, препоръчваме ви да повикате професионално техническо обслужване.
- Ако свалите пантата, без да държите вратата, тя може да падне и да причини нараняване.
- Уверете се, че оста е здраво затегната на пантата.
- Проверете дали пантата е здраво закрепена към основната част на уреда.
- Проверете дали конекторите на проводниците са включени, както трябва.
- Внимавайте да не повредите проводниците, докато затягате горния капак.

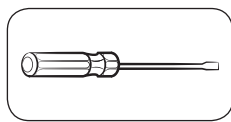
ПРЕДУПРЕЖДЕНИЕ

- Накланянето/разполагането на хладилника изисква минимум 2 души.
- Преди да обърнете вратите, изключете захранващия кабел.

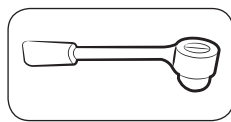
Необходими инструменти (не са предоставени)



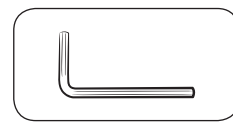
Кръстата отвертка



Плоска отвертка



Гаечен ключ тип „лула“ (10 мм)



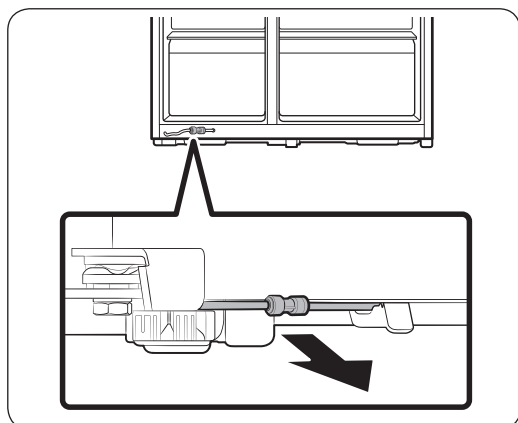
Шестостенен гаечен ключ (5 мм)

Смяна на пантите

Разкачване на тръбата за вода

⚠ ВНИМАНИЕ

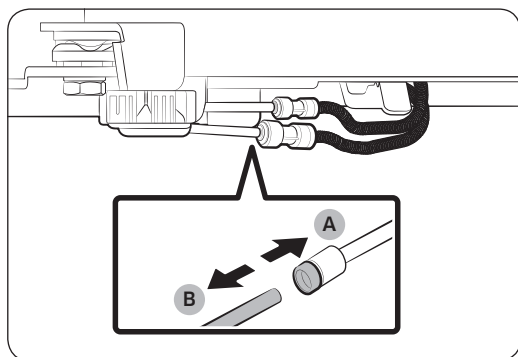
- Съблюдавайте цветовото съответствие при свързване на маркучите за вода. (Само за модела с диспенсер)
- За да предотвратите течове на вода, всеки маркуч трябва да е вкаран докрай през средата на прозрачния съединител. (Само за модела с диспенсер)
- Уверете се, че повърхността на маркуча за вода не е повредена. (Само за модела с диспенсер)



1. От долната част на гърба на хладилника, издърпайте тръбата за вода отпред.

📖 БЕЛЕЖКА

Тръбата за вода на хладилника е тръба за циркулиране на вода, която свързва водосточната тръба и маркучите на системата за филтриране на вода на хладилника.



2. За да прекъснете връзката на маркучите, натиснете и задръжте прозрачния съединител (A) и откачете маркуча за вода (B).

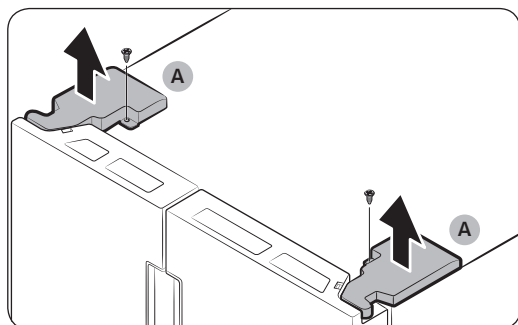
⚠ ВНИМАНИЕ

Не прилагайте прекомерна сила върху съединителя. Може да се счупи.

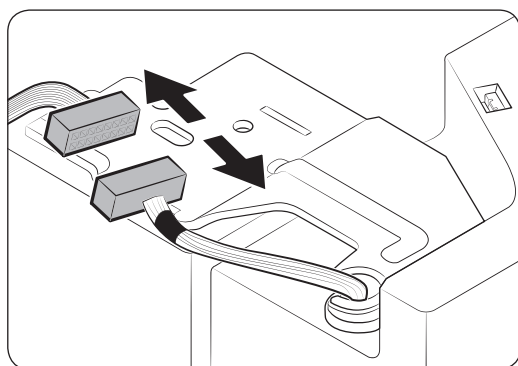
Откачане на вратите

ВНИМАНИЕ

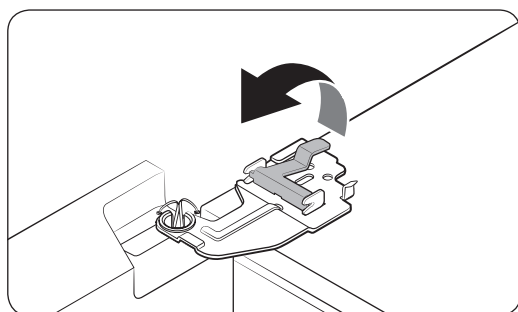
Вратата може да падне и да се повреди по време на всяко от тези стъпки. За да предотвратите злополука бъдете особено внимателно при извършването на тези стъпки.



1. Използвайте кръстата отвертка, за да развиете капчетата на пантите (A) отгоре на всяка врата.
2. Отворете вратите, разхлабете пантите и свалете капчетата им. След като свалите капчетата, затворете вратите.



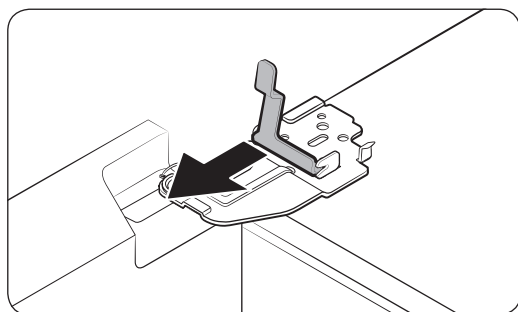
3. Прекъснете връзката на окабеляването.



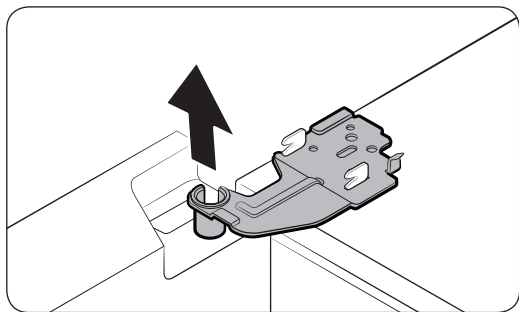
4. Повдигнете леко гайката

БЕЛЕЖКА

За да предотвратите повреждане на гайката или нараняване, не повдигайте със сила гайката.



5. Издърпайте гайката, за да я премахнете.

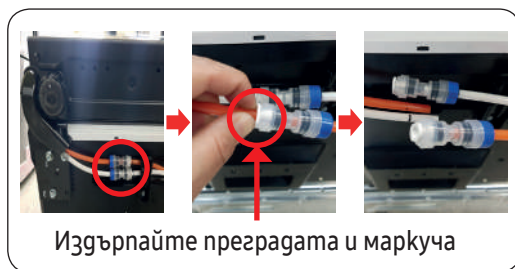


6. Отворете вратата на 90 градуса. Докато държите вратата, свалете шарнира.

⚠ ВНИМАНИЕ

Ако свалите пантата, без да държите вратата, тя може да падне и да причини нараняване.

Долна панта



1. Поставете комплекта.

⚠ ВНИМАНИЕ

- Необходимо е участието на повече от 2 души.
- Преди да извършите посоченото по-горе действие, непременно изключете захранващия кабел.

2. Разкачете маркуча.

(Само долна лява панта)

3. Махнете водата от маркуча.

(Само долна лява панта)

4. Извадете болта (3ea).

(Използвайте разширител или 10 мм гаечен ключ)

5. Сваляне на долната панта L/R.

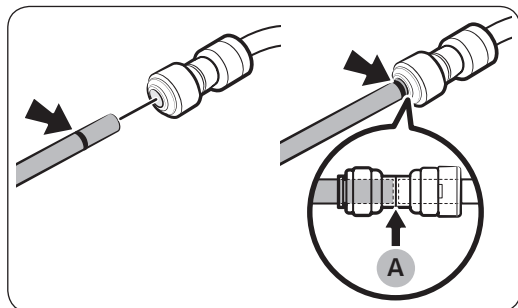
6. Сглобете отново в обрания ред на разглобяването, след като поставите горната, средната и/или долната панта.

⚠ ВНИМАНИЕ

- Проверете дали конекторите на проводниците са включени, както трябва.
- Внимавайте да не повредите проводниците, докато затягате горния капак.

Свържете отново маркучите за вода

След като хладилникът премине през входа, свържете обратно маркучите за вода.



A. Централна част на прозрачния съединител

ВНИМАНИЕ

- Проверете дали конекторите на проводниците са включени, както трябва.
- Внимавайте да не повредите проводниците, докато затягате горния капак.

ВНИМАНИЕ

- Съблюдавайте цветовото съответствие при свързване на маркучите за вода.
- За да предотвратите течове на вода, всеки маркуч трябва да е вкаран докрай през средата на прозрачния съединител.
- След като свържете обратно маркучите за вода, натиснете ги под шкафа и ги погредете върху куката.

Szervizelési útmutató felhasználók számára

MODELLKÓD: RF6H*, RS68A*, RS6GA*, RS67A*, RS66A*, RS68N*, RS67M*, RS66M*, RS6GN*, RS6JN*, RS6KN*

1. A cserealkatrészek beszerzésének lehetőségével kapcsolatban lásd a <http://samsung.com/support> weboldalt.
2. Nyissa meg az alkatrészvásárlási weblapot, és adja meg a termék modellkódját, így megtudhatja, hogy milyen alkatrészek szerezhetők be a termékhez. A modellkód a termék külső oldalán található címkéről olvasható le.
 - A modellkód és a változat a terméken baloldalt alul olvasható le a vonalkódos címkéről.
3. Győződjön meg arról, hogy a cserealkatrész neve megegyezik a kézikönyv ábráján látható névvel.
 - A felhasználó által szervizelhető alkatrészek köre a fogantyúkra (csak egyes modelleknél), a tömítésekre, a fiókokra és a zsanérokra korlátozódik.

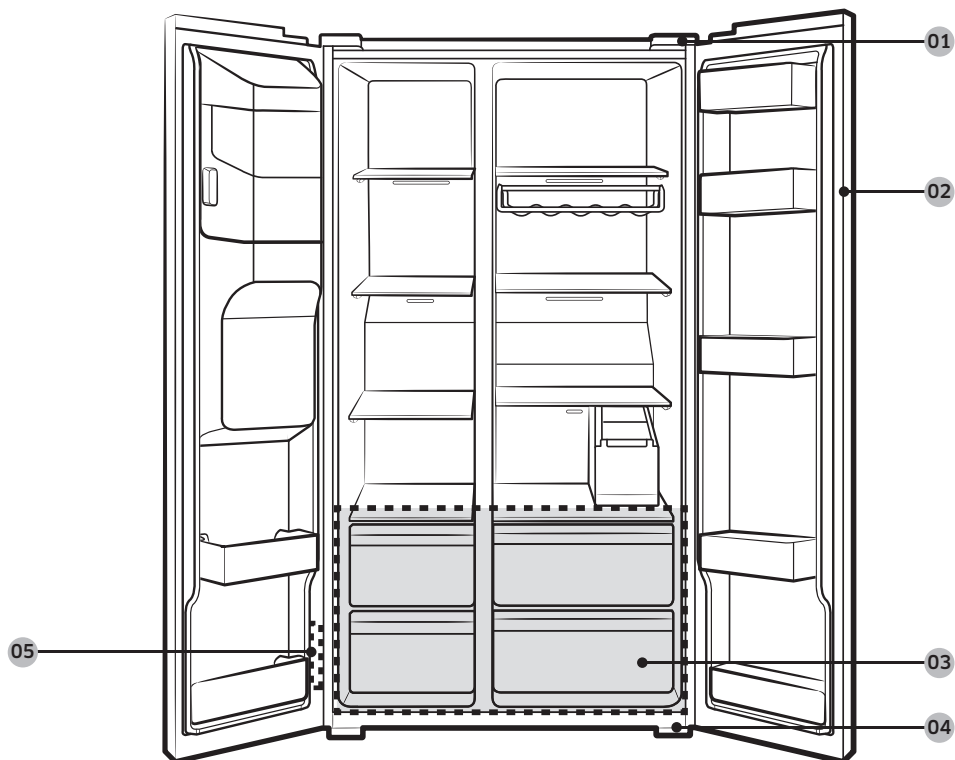
MEGJEGYZÉS

Ha a javítás nem hivatalos szakszervizben történik, a javítást a felhasználó saját maga végzi, vagy a beavatkozás nem szakszerűen történik, a Samsung nem vállal felelősséget a termék károsodásáért, a személyi sérülésekért és egyéb olyan termékbiztonsági problémákért, amelyeket a termék olyan javítási kísérlete okoz, amely nem követi gondosan ezeket a javítási és karbantartási utasításokat. A garancia nem terjed ki a termék olyan károsodására, amely nem a Samsung által jóváhagyott szakszerviz által történő javítási kísérlet során keletkezett.

VIGYÁZAT!

- Az alkatrész weblapon feltüntetett neve eltérhet annak kézikönyvben olvasható nevével. Ügyeljen arra, hogy a megfelelő nevű alkatrészre hivatkozzon.
- A zsanérok cseréje rendkívüli elővigyázatosságot igényel, mert az ajtó leszerelésével jár.
- A javítási munkálatok során viseljen védőkesztyűt.

A hűtőszekrény kinézete és kínált alkatrészeinek köre a modelltől és az országtól függően eltérő lehet.



01 Felső zsanér

02 Tömítés

03 Fiók

04 Alsó zsanér

05 Vonalkódos címke

Tömítéscsere

VIGYÁZAT!

Ügyeljen arra, hogy a tömítés szilárdan rögzüljön. Ellenkező esetben hideg levegő szívároghat a hűtőszekrényből.

A tömítés eltávolítása



Nyissa ki az ajtót, és vegye le a tömítést az ajtóról.

A tömítés felszerelése

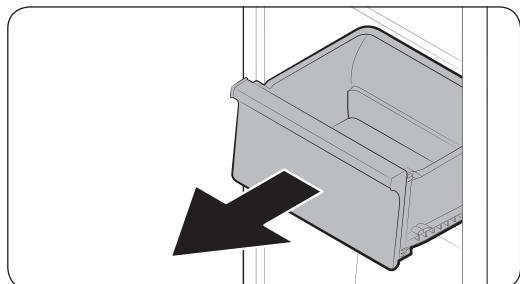
Rögzítse az új tömítést a hűtő ajtajára. Ügyeljen arra, hogy ne legyen rés az új tömítés és az ajtó között.

Fiókcseré

⚠ VIGYÁZAT!

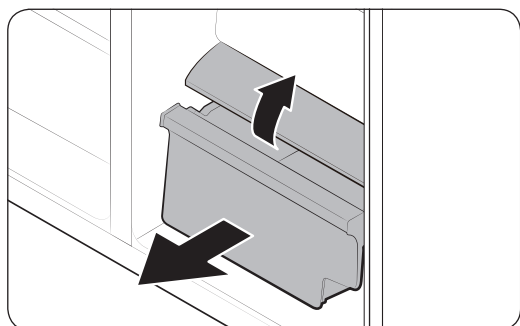
A fiók behelyezése során ügyeljen arra, hogy az megfelelően illeszkedjen a sínbe.

Fiókok



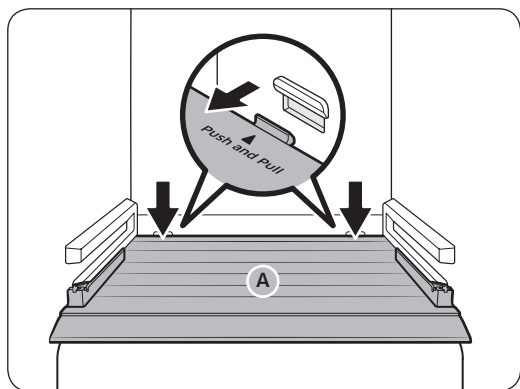
Emelje meg finoman a fiók elejét, majd csúsztassa ki a fiókot.

Tárolófiók zöldség/szárazétel és hús számára



A zöldségtároló eltávolítása a hűtőből vagy a szárazétel-tároló fióké a fagyasztóból:

1. Először távolítsa el a környező többcélú fiókokat szükség szerint.
2. Ha a zöldség-/szárazétel-tároló fióknak **fedele (A)** is van, távolítsa el az alábbi módon.
 - a. Húzza ki félig a fiókot.
 - b. Húzza a fedelét a hátsó oldalait (az ábrán jelzett módon) nyomva.
3. Óvatosan húzza ki a zöldség-/szárazétel-tároló fiókot.



A fiókok visszaszerelése

A fiókok visszaszerelését az eltávolításuk lépéseit fordított sorrendben végrehajtva végezze el.

Zsanércsere

A zsanérok lecseréléséhez először le kell szerelnie az ajtókat.

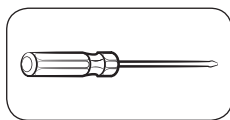
⚠ VIGYÁZAT!

- Az ajtók leszerelésekor legyen nagyon óvatos, mert az ajtók nehezek.
- A zsanércsere megkezdése előtt tegyen a padlóra puha párnázatot, például kartonpapírt, hogy az ajtók ne karcolódjanak meg, amikor leteszi őket.
- Mivel a zsanérok óvatosan kell kezelni, és legalább két fő szükséges a cseréjükhöz, javasoljuk, hogy hívjon szakembert.
- Ha úgy távolítja el a zsanért, hogy közben nem tartja az ajtót, az ajtó leeshet, és személyi sérülést okozhat.
- Ügyeljen arra, hogy a tengelyt szilárdan meghúzza a zsanéron.
- Ellenőrizze, hogy a zsanér biztonságosan van-e a szekrényhez rögzítve.
- Ellenőrizze, hogy a kábelcsatlakozók megfelelően vannak-e csatlakoztatva.
- Ügyeljen arra, hogy a felső burkolat rögzítésekor ne sértse meg a vezetékeket.

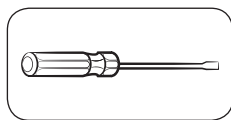
⚠ FIGYELMEZTETÉS

- A hűtőszekrény megdöntéséhez/lefektetéséhez legalább 2 emberre van szükség.
- Az ajtók felcserélése előtt húzza ki a tápkábelt.

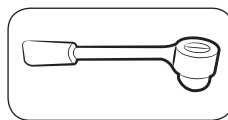
Szükséges szerszámok (nem tartozék)



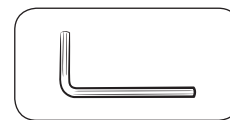
Csillagcsavarhúzó



Lapos csavarhúzó



Dugókulcs (10 mm)



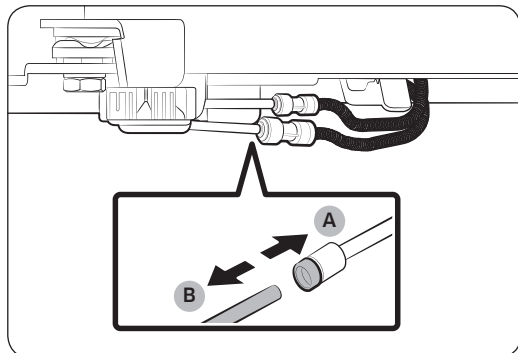
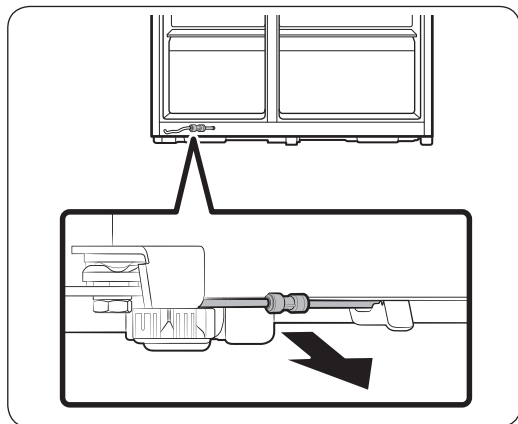
Imbuszkulcs (5 mm)

A zsanérok cseréje

A vízvezeték leválasztása

⚠ VIGYÁZAT!

- Ügyeljen arra, hogy az azonos színű víztömlőket kösse össze (csak adagolóval ellátott típus esetén).
- A vízszivárgás megakadályozására a víztömlőket egészen az átlátszó csőcsatlakozó közepéig kell betolni (csak adagolóval ellátott típus esetén).
- Ügyeljen arra, hogy ne károsodjon a víztömlő felülete (csak adagolóval ellátott típus esetén).



1. Húzza ki a vízvezetékét előre a hűtőszekrény hátuljából.

📖 MEGJEGYZÉS

A hűtőszekrény vízvezetéke keringetővezeték, ami a vízellátástól érkező vízcsövet és a hűtőszekrény vízszűrő rendszerének tömlőit köti össze.

2. A tömlők leválasztásához nyomja össze az átlátszó csőcsatlakozót (A), majd válassza le a víztömlőt (B).

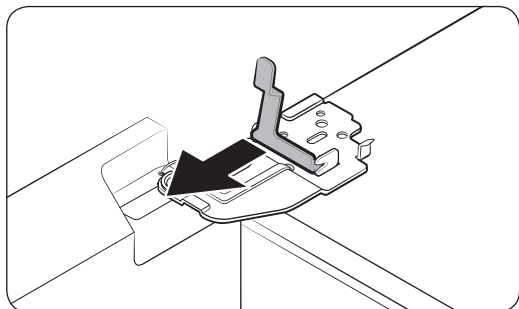
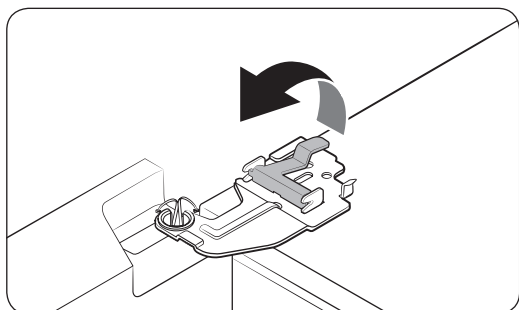
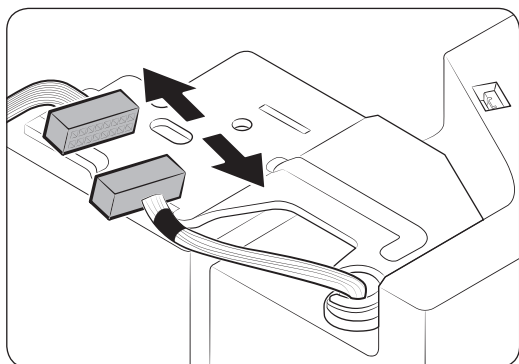
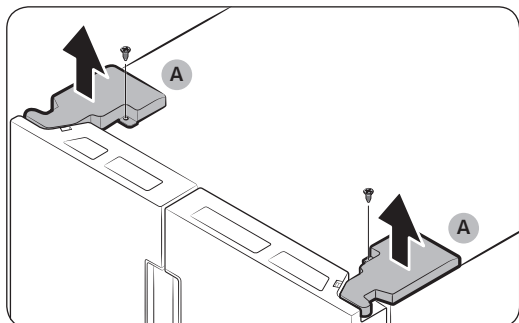
⚠ VIGYÁZAT!

Ne fejtsen ki túl nagy erőt a csőcsatlakozóra, mert eltörhet.

Az ajtók leszerelése

VIGYÁZAT!

Az ajtó bármelyik lépésnél leeshet vagy feldőlhet és megsérülhet. A baleset elkerülésére járjon el különös körültekintéssel a lépések során.



1. Csillagcsavarhúzóval szerelje le az ajtók felső részénél található **sarokpántfedeleket (A)**.
2. Nyissa ki az ajtókat a sarokpántok meglazításához, majd távolítsa el a sarokpántfedeleket. A fedelek eltávolítása után csukja be az ajtókat.

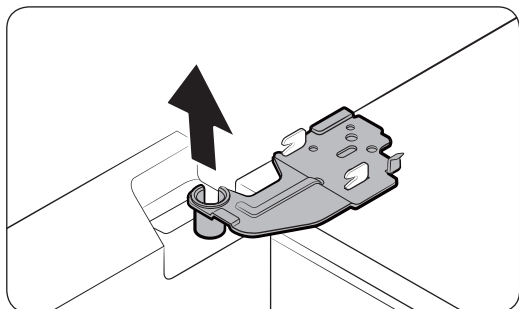
3. Húzza szét az elektromos csatlakozót.

4. Óvatosan emelje fel a szorítókapcsot.

MEGJEGYZÉS

A szorítókapocs károsodásának és a személyi sérülések elkerülésének érdekében ne erőltesse a szorítókapocs emelését.

5. Eltávolításához húzza ki a szorítókapcsot.

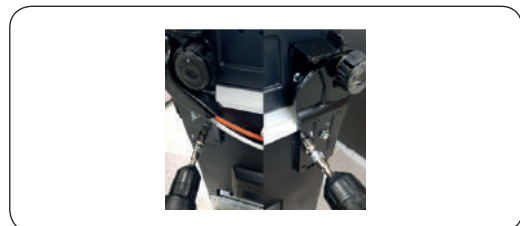
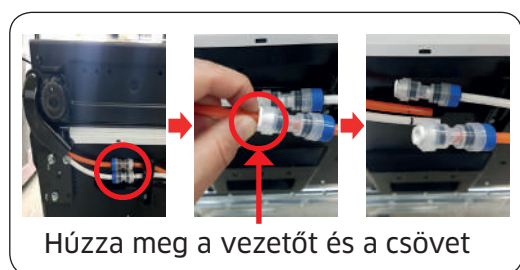
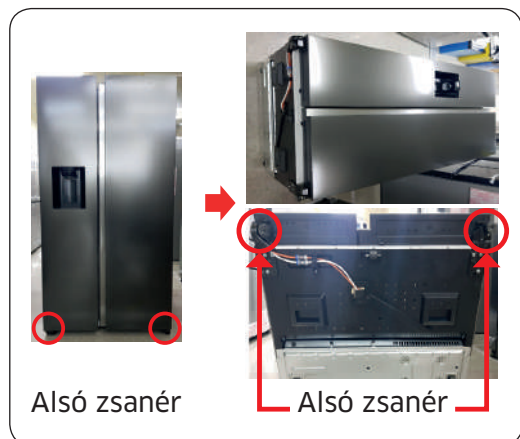


6. Nyissa ki 90 fokban az ajtót. Az ajtót tartva távolítsa el a sarokpántot.

⚠ VIGYÁZAT!

Ha úgy távolítja el a zsanért, hogy közben nem tartja az ajtót, az ajtó leeshet, és személyi sérülést okozhat.

Alsó zsanér



1. Fektesse le a készüléket.

⚠ VIGYÁZAT!

- A művelet több mint 2 főt igényel.
- A fenti művelet elvégzése előtt feltétlenül húzza ki a tápkábelt.

2. Csatlakoztassa le a csövet.
(Csak a bal alsó zsanér)

3. Eressze le a vizet a csőből.
(Csak a bal alsó zsanér)

4. Távolítsa el a csavarokat (3 db).
(Használjon villáskulcsot vagy 10 mm-es dugókulcsot/csőkulcsot.)

5. Távolítsa el a bal/jobbs alsó zsanért.

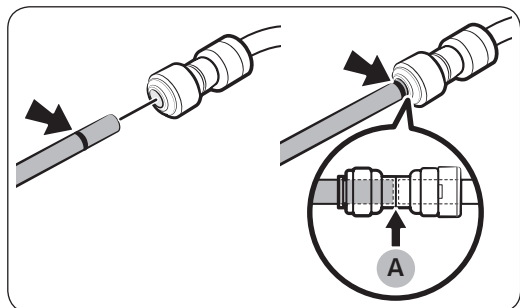
6. A felső, a középső és/vagy az alsó zsanér cseréjét követően végezze el az összeszerelést a szétszereléshez képest fordított sorrendben.

⚠ VIGYÁZAT!

- Ellenőrizze, hogy a kábelcsatlakozók megfelelően vannak-e csatlakoztatva.
- Ügyeljen arra, hogy a felső burkolat rögzítésekor ne sértse meg a vezetékeket.

A víztömlők visszakötése

Ha a hűtőszekrény átkerült az ajtónyíláson, kösse vissza a víztömlőket.



A. Az átlátszó csőcsatlakozó közepe

⚠ VIGYÁZAT!

- Ügyeljen arra, hogy az azonos színű víztömlőket kösse össze.
- A vízszivárgás megakadályozására a víztömlőket teljesen az átlátszó csőcsatlakozó közepéig kell betolni.
- A víztömlőket a visszakötésük után nyomja be a szekrény alá, és igazítsa el őket a kampón.

⚠ VIGYÁZAT!

- Ellenőrizze, hogy a kábelcsatlakozók megfelelően vannak-e csatlakoztatva.
- Ügyeljen arra, hogy a felső burkolat rögzítésekor ne sértse meg a vezetékeket.

Korisnički priručnik za servisiranje

ŠIFRA MODELA: RF6H*, RS68A*, RS6GA*, RS67A*, RS66A*, RS68N*, RS67M*, RS66M*, RS6GN*, RS6JN*, RS6KN*

1. Na lokaciji <http://samsung.com/support> možete proveriti gde se kupuju zamenski delovi
2. Posetite lokaciju za kupovinu delova i unesite šifru modela svog proizvoda da biste proverili koji su delovi dostupni za kupovinu. Šifra modela je navedena na spoljašnjoj strani proizvoda.
 - Možete da proverite šifru i verziju modela na oznaci sa bar-kodom koja se nalazi na donjoj levoj strani proizvoda.
3. Za zamenske delove proverite da li se nazivi delova podudaraju sa nazivima na slici u ovom priručniku.
 - Korisnik može da servisira samo ručke (na nekim modelima), zaptivne gume, fioke i šarke.

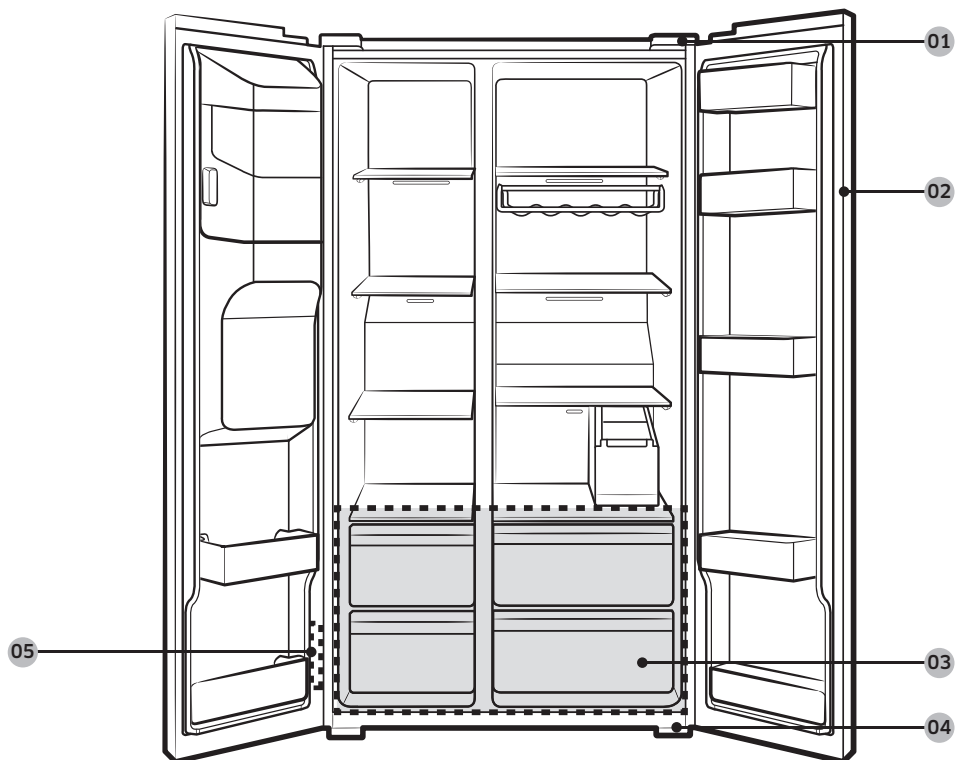
NAPOMENA

Ako popravku proizvoda izvrši neovlašćeni pružalac usluga, sam korisnik ili nestručno lice, kompanija Samsung ne snosi odgovornost ni za kakvu štetu u vezi sa proizvodom, kao ni za fizičke povrede ili bilo kakve druge probleme sa bezbednošću proizvoda koji nastanu zbog pokušaja popravke proizvoda u okviru kojeg nisu poštovana ova uputstva za popravku i održavanje. Nijedna šteta u vezi sa proizvodom koja nastane zbog toga što je popravku pokušalo da izvrši lice koje nije sertifikovani pružalac usluga kompanije Samsung neće biti pokrivena garancijom.

OPREZ

- Naziv dela naveden na lokaciji može se razlikovati od naziva koji je naveden u ovom priručniku. Proverite da li ste izabrali pravi naziv dela.
- Za zamenu šarki potreban je izuzetan oprez, jer ona podrazumeva skidanje vrata.
- Tokom popravki obavezno nosite zaštitne rukavice.

Konkretan izgled i isporučeni delovi frižidera mogu se razlikovati, u zavisnosti od modela i države.



01 Gornja šarka

02 Zaptivna guma

03 Fioka

04 Donja šarka

05 Oznaka sa bar-kodom

Zamena zaptivne gume

OPREZ

Proverite da li ste dobro pričvrstili zaptivnu gumu. U suprotnom, frižider bi mogao da ispušta hladan vazduh.

Da biste skinuli zaptivnu gumu



Otvorite vrata i sa njih skinite zaptivnu gumu.

Da biste zamenili zaptivnu gumu

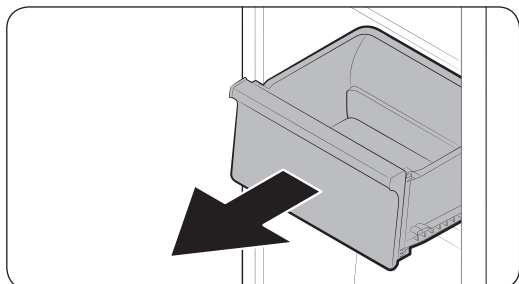
Postavite novu zaptivnu gumu na vrata frižidera. Uverite se da između nove zaptivne gume i vrata nema razmaka.

Zamena fioke

⚠ OPREZ

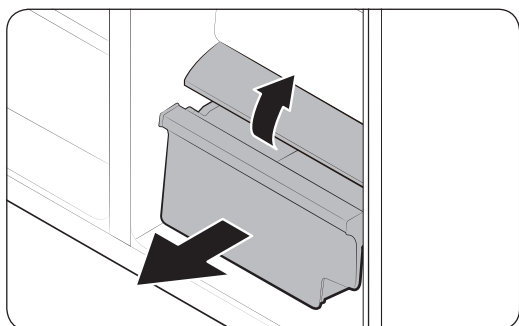
Tokom postavljanja, proverite da li je fioka pravilno umetnuta u vodice.

Fioke



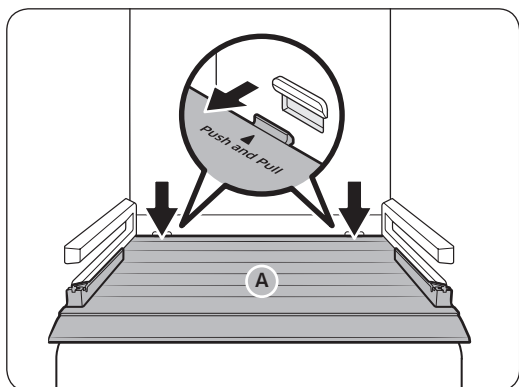
Lagano podignite prednju stranu fioke i izvucite je.

Fioka za povrće / suhu hranu i meso



Da biste izvukli fioku za povrće iz frižidera ili fioku za suhu hranu iz zamrzivača:

1. Najpre, izvadite okolne višenamenske fioke ako je potrebno.
2. Ako vaš frižider sadrži poklopac (A) za fioku u kojoj se čuva povrće / suva hrana, skinite ga na sledeći način.
 - a. Izvucite fioku do pola.
 - b. Izvucite poklopac dok pritiskate zadnje strane (kao što je označeno na slici).
3. Pažljivo izvucite fioku za povrće / suhu hranu.



Da biste vratili fioke

Fioke se vraćaju obrnutim redosledom od redosleda skidanja

Zamena šarki

Da biste zamenili šarke, morate prvo da skinete vrata.

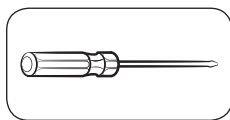
OPREZ

- Prilikom skidanja vrata budite izuzetno oprezni jer su teška.
- Pre zamene šarki, na pod postavite meku podlogu kao što je karton, da biste sprečili ogrebotine na vratima prilikom spuštanja.
- Budući da je za šarke neophodno pažljivo rukovanje a zamenu moraju da vrše najmanje dve osobe, preporučujemo da pozovete profesionalni tehnički servis.
- Ako šarku skinete bez pridržavanja vrata, vrata mogu pasti i naneti povrede osobama u blizini.
- Proverite da li je osovina dobro pričvršćena za šarku.
- Proverite da li je šarka dobro pričvršćena za kućište.
- Proverite da li su konektori kablova pravilno priključeni.
- Pazite da ne oštetite kablove dok pričvršćujete gornji poklopac.

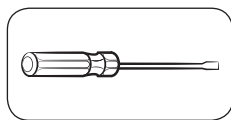
UPOZORENJE

- Za naginjanje/polaganje frižidera potrebne su 2 osobe.
- Izvucite kabl za napajanje pre nego što okrenete vrata na suprotnu stranu.

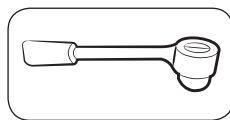
Potrebne alatke (nisu obezbeđene)



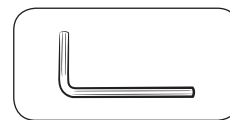
Krstasti odvijač



Odvijač sa ravnom glavom



Usadni ključ (10 mm)



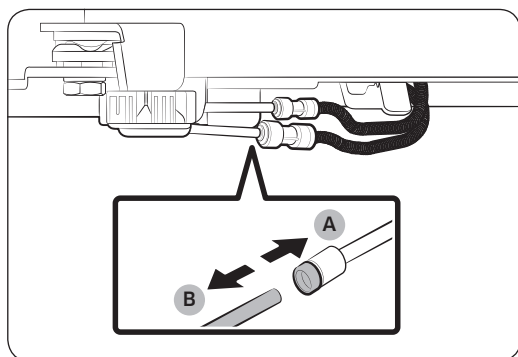
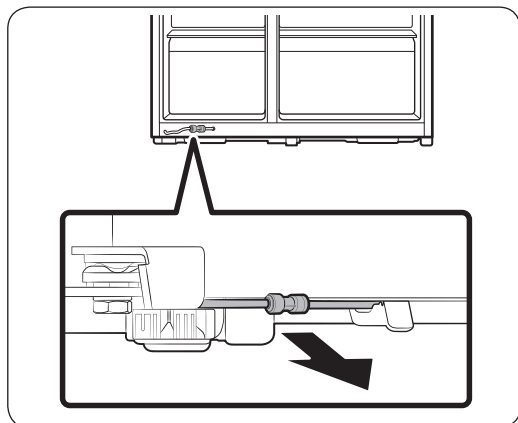
Inbus ključ (5 mm)

Da biste zamenili šarke

Isključivanje creva za vodu

⚠ OPREZ

- Proverite da li su creva za vodu povezana sa odgovarajućim bojama. (samo za model koji ima dozator)
- Da biste sprečili curenje vode, svako crevo za vodu mora do kraja biti gurnuto u središte providne spojnice. (samo za model koji ima dozator)
- Proverite da površina creva za vodu nije oštećena. (samo za model koji ima dozator)



1. Povucite ka sebi crevo za vodu iz donjeg dela zadnje strane frižidera.

📄 NAPOMENA

Crevo za vodu frižidera je vod za protok vode koji povezuje cev za vodu iz izvora vode i creva iz sistema za filtriranje vode frižidera.

2. Da biste otkočili creva, pritisnite i zadržite **transparentnu spojnicu (A)** i odvojite **crevo za vodu (B)**.

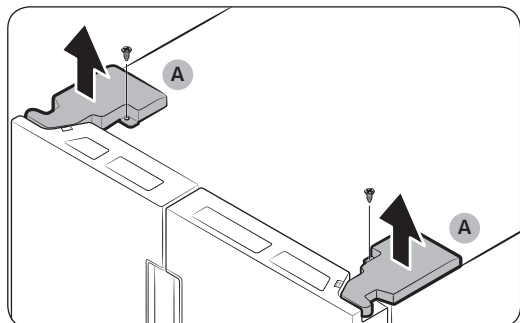
⚠ OPREZ

Ne pritiskajte prejako spojnicu. Može da pukne.

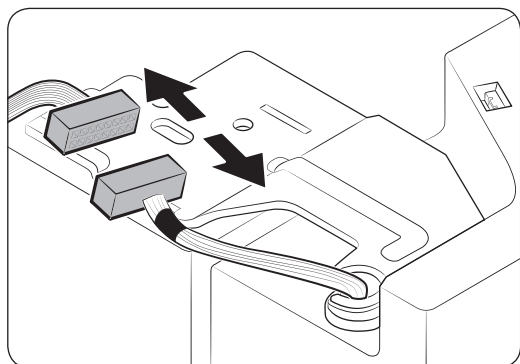
Skidanje vrata

OPREZ

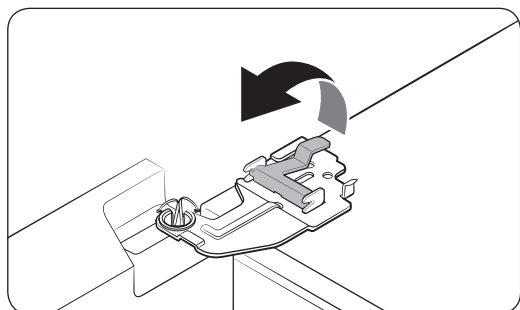
Vrata mogu spasti ili se srušiti i oštetiti tokom bilo kog od tih koraka. Da biste sprečili moguću nezgodu, postupajte izuzetno oprezno prilikom obavljanja tih koraka.



1. Pomoću krstastog odvijača skinite zavrtnje na **poklopcima za šarke (A)** na vrhu oboje vrata.
2. Otvorite vrata da biste olabavili šarke i uklonili poklopce za šarke. Pošto su poklopci uklonjeni, zatvorite vrata.



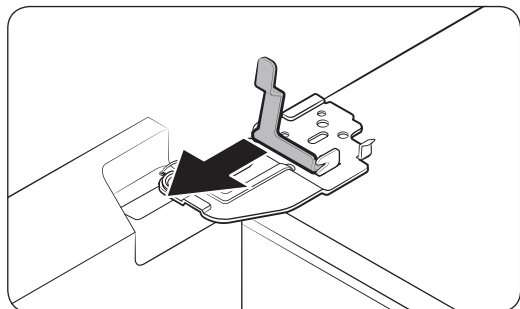
3. Otkočite električni pojas.



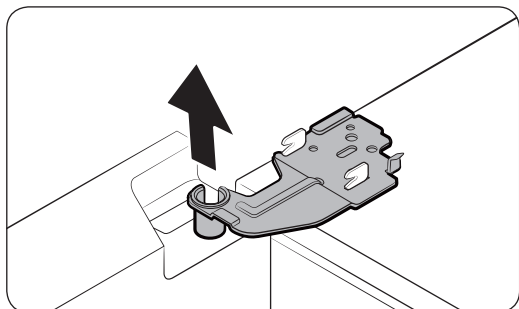
4. Pažljivo podignite sponu.

NAPOMENA

Nemojte na silu da podižete sponu da je ne biste oštetili i da se ne biste povredili.



5. Povucite sponu da biste je izvadili.

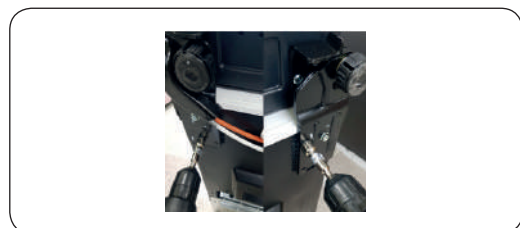
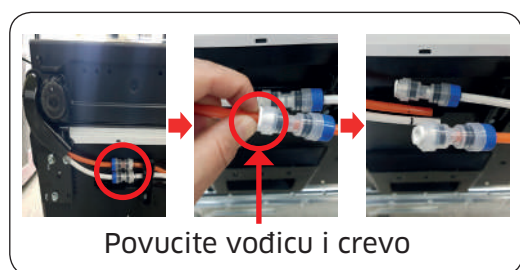
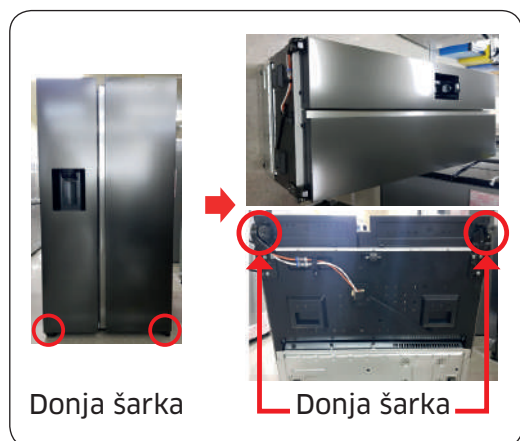


6. Otvorite vrata za 90 stepeni. Skinite šarke pridr avajući vrata.

⚠ OPREZ

Ako šarku skinete bez pridr avanja vrata, vrata mogu pasti i naneti povrede osobama u blizini.

Donja šarka



1. Položite uređaj.

⚠ OPREZ

- Za ovo su potrebne najmanje tri osobe.
- Obavezno isključite kabl za napajanje pre nego što započnete ovaj postupak.

2. Otkočite crevo.
(Samo donja leva šarka)

3. Ispustite vodu iz creva.
(Samo donja leva šarka)

4. Skinite vijak (3 komada)
(Upotrebite odvijač ili ključ od 10 mm iz kompleta)

5. Skinite donju desnu i levu šarku.

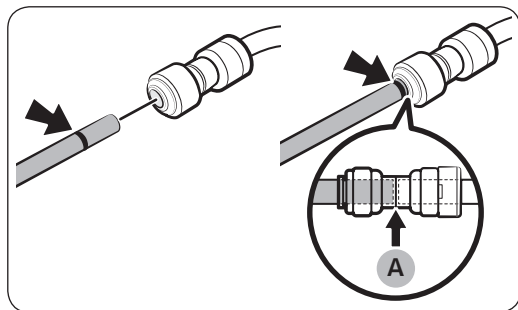
6. Postavljanje izvršite suprotnim redosledom od redosleda skidanja, nakon zamene gornje, srednje i/ili donje šarke.

⚠ OPREZ

- Proverite da li su konektori kablova pravilno priključeni.
- Pazite da ne oštetite kablove dok pričvršćujete gornji poklopac.

Ponovo povežite creva za vodu

Kada frižider prenesete kroz ulaz, ponovo povežite creva za vodu.



A. Središte providne spojnice

⚠ OPREZ

- Proverite da li su creva za vodu povezana sa odgovarajućim bojama.
- Da biste sprečili curenje vode, svako crevo za vodu mora do kraja biti gurnuto u središte providne spojnice.
- Nakon ponovnog povezivanja creva za vodu gurnite ih ispod kućišta i postavite ih na kuku.

⚠ OPREZ

- Proverite da li su konektori kablova pravilno priključeni.
- Pazite da ne oštetite kablove dok pričvršćujete gornji poklopac.

Korisnički priručnik za servisiranje

ŠIFRA MODELA: RF6H*, RS68A*, RS6GA*, RS67A*, RS66A*, RS68N*, RS67M*, RS66M*, RS6GN*, RS6JN*, RS6KN*

1. Na web-mjestu <http://samsung.com/support> možete provjeriti gdje možete kupiti zamjenske dijelove
2. Idite na web-mjesto za kupovinu dijelova i upišite kod modela proizvoda da biste provjerili je li dio dostupan za kupovinu. Kod modela nalazi se na vanjskoj strani proizvoda.
 - Kod i verziju modela možete provjeriti na naljepnici s crtičnim kodom na donjoj lijevoj strani proizvoda.
3. Za zamjenske dijelove pobrinite se da naziv dijela odgovara onome na ilustraciji u ovom priručniku.
 - Dijelovi koje može popraviti korisnik ograničeni su na ručke (samo za neke modele), brtve, ladice i šarke.

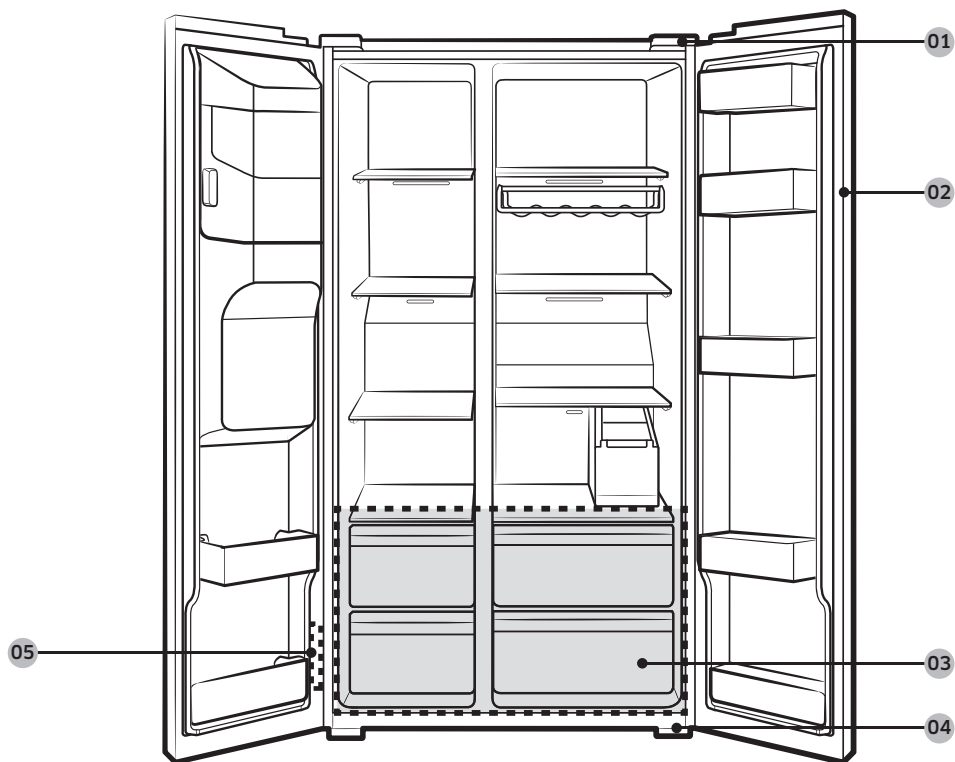
NAPOMENA

Ako popravak izvršava neovlašteni pružatelj usluga, ako korisnik sam popravlja proizvod ili ako to čini nestručna osoba, Samsung nije odgovoran ni za kakvu štetu koja nastane na proizvodu, ozljedu ili za bilo koji drugi problem povezan sa sigurnošću proizvoda koji je nastao u pokušaju popravka proizvoda u kojem se nisu pažljivo slijedile ove upute za popravak i održavanje. Jamstvo ne pokriva nikakvo oštećenje proizvoda koje nastane ako proizvod pokuša popraviti bilo koja osoba osim ovlaštenog Samsungova pružatelja usluga.

OPREZ

- Naziv dijela naveden na ovom web-mjestu možda se razlikuje od onoga u priručniku. Pobrinite se da odaberete točan naziv dijela.
- Zamjena šarki zahtijeva izniman oprez jer uključuje odvajanje vrata.
- Pobrinite se da nosite zaštitne rukavice dok obavljate popravke.

Stvarni izgled i isporučeni dijelovi hladnjaka mogu se razlikovati ovisno o modelu i državi.



01 Gornja šarka

02 Brtva

03 Ladica

04 Donja šarka

05 Naljepnica s crtičnim kodom

Zamjena brtve

OPREZ

Pobrinite se da čvrsto pričvrstite brtvu. U suprotnome bi hladan zrak iz hladnjaka mogao izlaziti van.

Za uklanjanje brtve



Otvorite vrata i uklonite brtvu s vrata.

Za zamjenu brtve

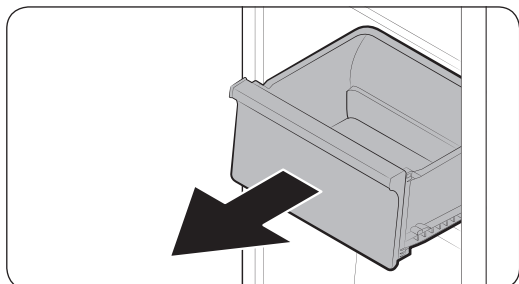
Pričvrstite novu brtvu na vrata hladnjaka. Provjerite da nema razmaka između nove brtve i vrata.

Zamjena ladice

⚠ OPREZ

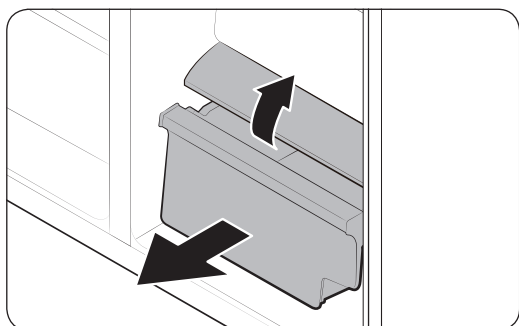
Provjerite da je ladica ispravno umetnuta u vodilicu tijekom sastavljanja.

Ladice



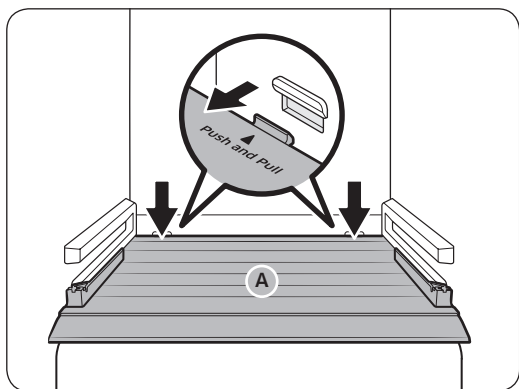
Pažljivo podignite prednji dio ladice i izvucite je.

Ladica za povrće / suhu hranu i meso



Za uklanjanje ladice za povrće iz hladnjaka ili ladice za sušenu hranu iz zamrzivača:

1. Po potrebi najprije izvadite višenamjenske ladice koje je okružuju.
2. Ako je vaš hladnjak opremljen **poklopcem (A)** za ladicu za povrće / suhu hranu, uklonite ga na sljedeći način.
 - a. Napola izvucite ladicu.
 - b. Povlačite poklopac dok pritišćete stražnje strane (kao što je prikazano na slici).
3. Pažljivo izvucite ladicu za povrće / suhu hranu.



Ponovno postavljanje ladica

Ponovno postavljanje ladica odvija se obrnutim redoslijedom od njihova uklanjanja.

Zamjena šarki

Da biste zamijenili šarke, najprije morate ukloniti vrata.

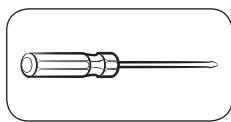
OPREZ

- Budite posebno oprezni kada uklanjate vrata jer su teška.
- Prije zamjene šarki, stavite meku podlogu poput kartona na pod da biste spriječili nastanak ogrebotina na vratima kada ih spustite.
- S obzirom na to da je potrebno dvije ili više osoba da bi se ručke pažljivo zamijenile, preporučujemo da nazovete tehnički servis.
- Ako šarku uklonite bez držanja vrata, ona mogu pasti i prouzročiti povredu.
- Osigurajte da je osovina čvrsto pričvršćena na šarku.
- Provjerite je li šarka čvrsto pričvršćena na element.
- Provjerite jesu li priključci žica ispravno povezani.
- Pazite da ne oštetite žice tijekom učvršćivanja gornjeg poklopca.

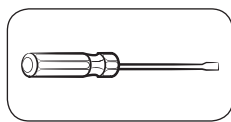
UPOZORENJE

- Naginjanje/stavljanje hladnjaka na bok zahtijeva najmanje 2 osobe.
- Prije okretanja vrata obavezno isključite kabel napajanja.

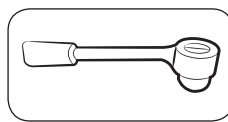
Potreban alat (ne isporučuje se)



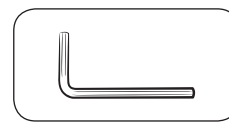
Križni odvijač



Odvijač s ravnom glavom



Nasadni ključ
(10 mm)



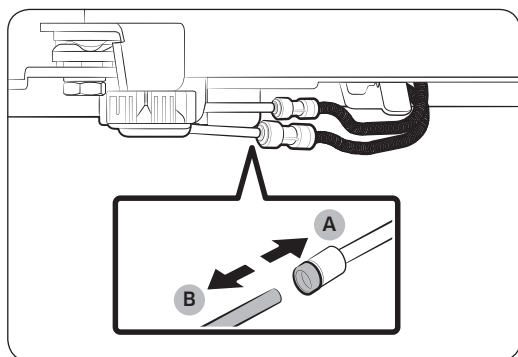
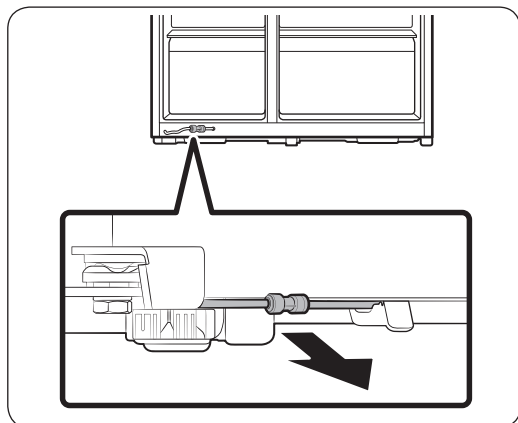
Imbus ključ
(5 mm)

Za zamjenu šarki

Odvojite cijev dovoda za vodu.

⚠ OPREZ

- Pazite da su crijeva za vodu priključena u skladu s bojama (samo za model s dozatorom).
- Kako bi se spriječilo istjecanje vode, svako crijevo za vodu treba umetnuti u središte prozirne spojnice (samo za model s dozatorom).
- Osigurajte da površina crijeva za vodu nije oštećena (samo za model s dozatorom).



1. S donjeg dijela hladnjaka povucite odvod za vodu prema naprijed.

📄 NAPOMENA

Cijev za vodu hladnjaka je cijev za cirkulaciju vode koja spaja cijev dovoda za vodu i crijeva iz sustava za pročišćavanje vode hladnjaka.

2. Za odvajanje crijeva pritisnite i držite prozirnú spojnicu (A) i odvojite crijevo za vodu (B).

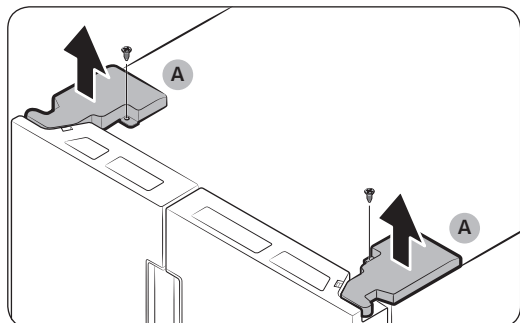
⚠ OPREZ

Ne primjenjujte preveliku silu na spojnicu. Može puknuti.

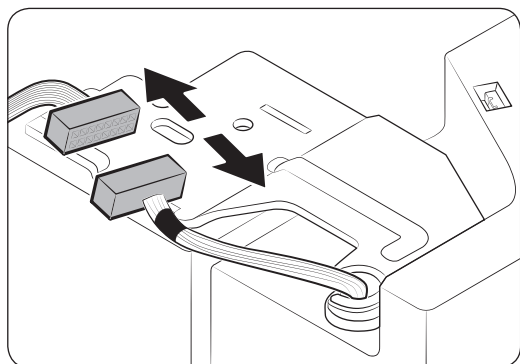
Odvajanje vrata

OPREZ

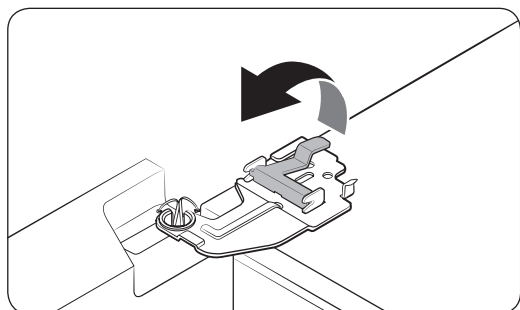
Vrata mogu pasti ili se prevrnuti i pritom se oštetiti. Kako biste spriječili nezgode, budite iznimno oprezni tijekom izvođenja ovih koraka.



1. Pomoću križnog odvijača odvijte poklopce šarki (A) na vrhu obaju vrata.
2. Otvorite vrata kako biste otpustili šarke i uklonili poklopce šarki. Nakon što skinete poklopce, zatvorite vrata.



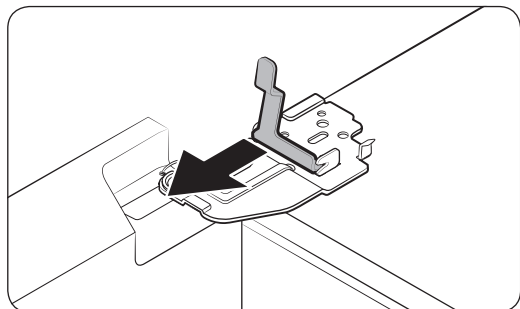
3. Iskopčajte električni sklop.



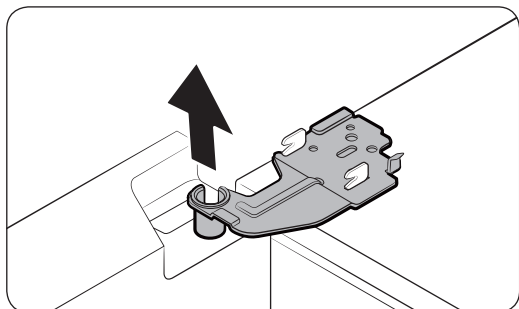
4. Nježno podignite stegu.

NAPOMENA

Kako biste spriječili oštećenje stegu ili povrede, nemojte podizati stegu na silu.



5. Povucite stegu kako biste je uklonili.

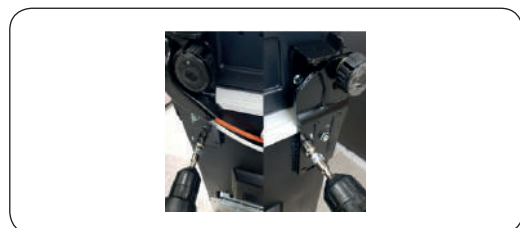
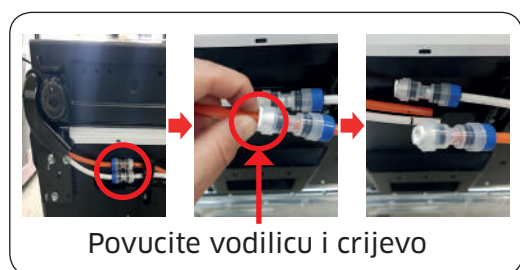
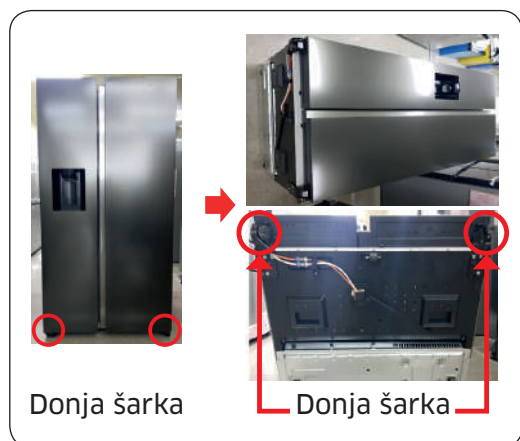


6. Otvorite vrata za 90 stupnjeva. Dok držite vrata, uklonite šarku.

⚠ OPREZ

Ako šarku uklonite bez držanja vrata, ona mogu pasti i prouzročiti povredu.

Donja šarka



1. Odložite komplet.

⚠ OPREZ

- Ovo moraju obavljati dvije ili više osoba.
- Pobrinite se da iskopčate kabel za napajanje prije nego što provedete prethodnu radnju.

2. Odvojite crijevo.

(Samo donja lijeva šarka)

3. Ispraznite vodu iz crijeva.

(Samo donja lijeva šarka)

4. Uklonite vijak (3 ea).

(Upotreba zatezača ili ključa od 10 mm)

5. Uklonite lijevu/desnu donju šarku.

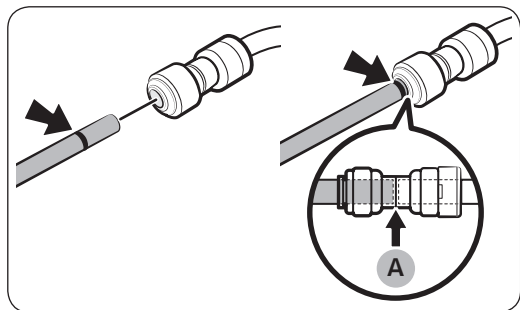
6. Ponovno sastavite suprotnim redosljedom od odvajanja nakon što zamijenite gornju, srednju i/ili donju šarku.

⚠ OPREZ

- Provjerite jesu li priključci žica ispravno povezani.
- Pazite da ne oštetite žice tijekom učvršćivanja gornjeg poklopca.

Ponovno spajanje crijeva za vodu

Nakon što je hladnjak montiran na mjestu, ponovno spojite crijeva za vodu.



A. Sredina prozirne spojnice

⚠ OPREZ

- Pazite da su crijeva za vodu priključena u skladu s bojama.
- Kako bi se spriječilo istjecanje vode, svako crijevo za vodu treba umetnuti u središte prozirne spojnice.
- Nakon ponovnog spajanja crijeva za vodu, gurnite ih pod ormarić i postavite ih na kuku.

⚠ OPREZ

- Provjerite jesu li priključci žica ispravno povezani.
- Pazite da ne oštetite žice tijekom učvršćivanja gornjeg poklopca.

Manual për kryerjen e shërbimeve nga përdoruesi

KODI I MODELIT: RF6H*, RS68A*, RS6GA*, RS67A*, RS66A*, RS68N*, RS67M*, RS66M*, RS6GN*, RS6JN*, RS6KN*

1. Në adresën <http://samsung.com/support> mund të shihni se ku të blini pjesët e këmbimit
2. Vizitoni faqen për blerjen e pjesëve dhe vendosni kodin e modelit të produktit tuaj për të kontrolluar pjesët që janë të disponueshme për blerje. Kodi i modelit është i etiketuar në anën e jashtme të produktit.
 - Kodin e modelit dhe versionin mund t'i kontrolloni në etiketën e barkodit që gjendet në pjesën e poshtme majtas të produktit.
3. Për pjesët zëvendësuese, sigurohuni që emri i pjesës të përputhet me atë të ilustruar në këtë manual.
 - Pjesët të cilave mund t'u kryhen shërbime nga përdoruesi kufizohen te dorezat (vetëm disa modele), guarnicionet, sirtarët dhe menteshat.

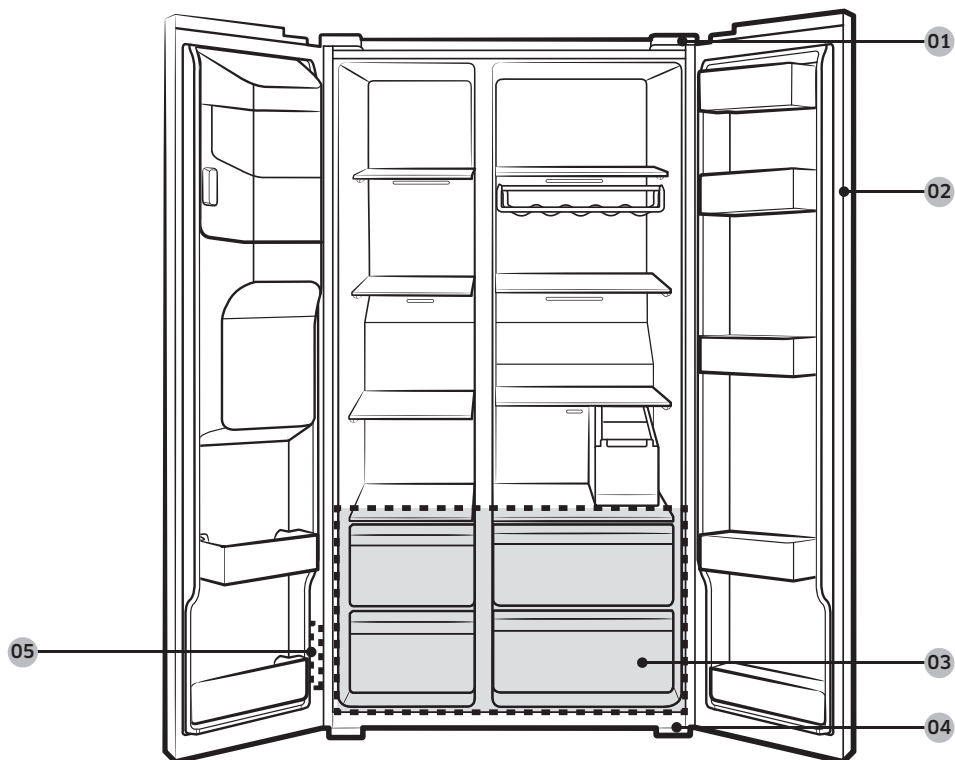
SHËNIM

Në rast riparimi nga një ofrues i paautorizuar shërbimi, vetëriparimit, apo riparimit të produktit nga persona të pakualifikuar, "Samsung" nuk mban përgjegjësi për asnjë dëmtim të produktit, lëndim apo ndonjë problem tjetër të sigurisë së produktit të shkaktuar nga ndonjë përpjekje për të riparuar produktin pa ndjekur me kujdes këto udhëzime riparimi dhe mirëmbajtjeje. Çdo dëmtim i produktit i shkaktuar nga një përpjekje për të riparuar produktin nga ndonjë person tjetër i ndryshëm nga ofruesi i shërbimit i certifikuar nga "Samsung" nuk do të mbulohet nga garancia.

KUJDES

- Emri i pjesës së renditur në faqe mund të ndryshojë nga ai i përmendur në këtë manual. Ju lutemi sigurohuni të zgjidhni emrin e duhur të pjesës.
- Zëvendësimi i menteshave duhet të kryhet me kujdes maksimal sepse përfshin shkëputjen e derës.
- Sigurohuni të mbani doreza sigurie ndërsa kryeni riparimet.

Imazhi aktual dhe pjesët e dhëna të frigoriferit mund të ndryshojnë në varësi të modelit dhe vendit.



01 Mentasha e sipërme

02 Guarnicioni

03 Sirtari

04 Mentasha e poshtme

05 Etiketa e barkodit

Shqip

Zëvendësimi i guarnicionit

KUJDES

Sigurohuni ta montoni mirë guarnicionin. Përndryshe, mund të ketë rrjedhje ajri të ftohtë nga frigoriferi.

Për të hequr guarnicionin



Hapni derën dhe hiqni guarnicionin nga dera.

Për të zëvendësuar guarnicionin

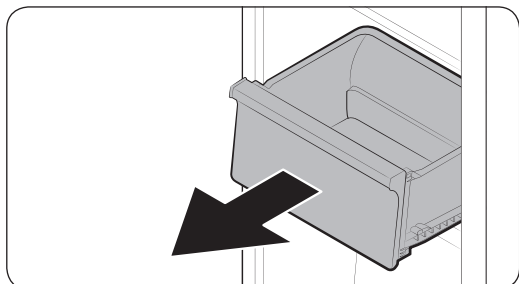
Montoni guarnicionin e ri në derën e frigoriferit. Sigurohuni që të mos ketë hapësirë midis guarnicionit të ri dhe derës.

Zëvendësimi i sirtarit

⚠ KUJDES

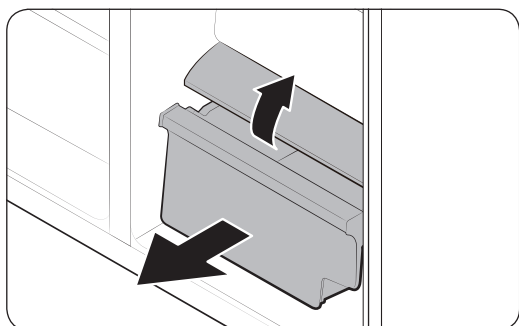
Kontrolloni që sirtari të jetë futur siç duhet në shinë gjatë montimit.

Sirtarët



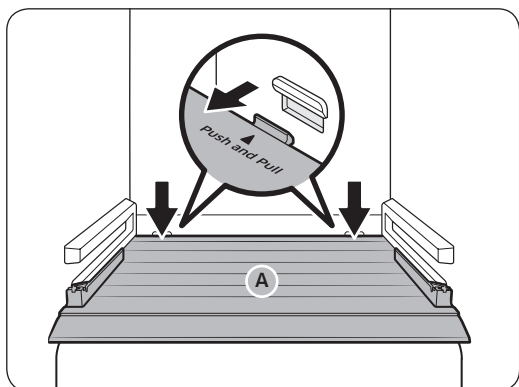
Ngrini lehtë pjesën e përparme të sirtarit dhe nxirreni duke e rrëshqitur.

Sirtari i ruajtjes së perimeve/ushqimeve të thata dhe mishit



Për të hequr sirtarin e perimeve nga frigoriferi ose sirtarin e produkteve të thata nga ngrirësi:

1. Nëse është e nevojshme, hiqni fillimisht sirtarët shumëfunksionalë përreth.
2. Nëse frigoriferi ka një **kapak (A)** për sirtarin e perimeve/produkteve të thata, hiqni sipas metodës së mëposhtme.
 - a. Tërhiqni sirtarin deri në gjysmë.
 - b. Tërhiqni kapakun ndërsa shtyni anët e pasme (siç shënohet në figurë).
3. Nxirreni me kujdes sirtarin e perimeve/produkteve të thata.



Për të rimontuar sirtarët

Rimontimi i sirtarëve bëhet duke ndjekur në rend të kundërt hapat përkatës të heqjes

Zëvendësimi i menteshave

Për të zëvendësuar menteshat, duhet të hiqni fillimisht dyert.

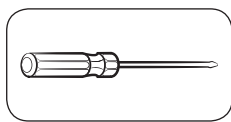
KUJDES

- Tregoni kujdes maksimal kur hiqni dyert, pasi ato janë të rënda.
- Para se të zëvendësoni menteshat, vendosni një material të butë, si p.sh. karton, në dysHEME për të parandaluar gërvishtjet e dyerve kur i vendosni në dysHEME.
- Duke qenë se menteshat duhet të trajtohen me kujdes dhe të zëvendësohen nga dy ose më shumë persona, ju rekomandojmë të kërkonti një shërbim teknik profesional.
- Nëse e hiqni menteshën pa mbajtur derën, kjo e fundit mund të bjerë dhe t'ju lëndojë.
- Sigurohuni që boshti të jetë shtrënguar fort në menteshë.
- Kontrolloni që mentesha të jetë montuar mirë në kasë.
- Sigurohuni që bashkuesit e telave të jenë të lidhur siç duhet.
- Bëni kujdes që të mos dëmtoni telat kur të shtrëngoni kapakun e sipërm.

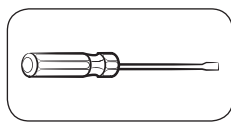
PARALAJMËRIM

- Për të anuar/vendosur frigoriferin duhen minimumi 2 persona.
- Shkëputni kordonin elektrik përpara se të ktheni derën në anën e kundërt.

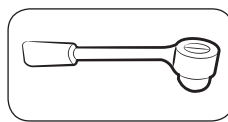
Veglat e nevojshme (nuk ofrohen)



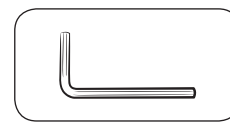
Kaçavidë kryq



Kaçavidë e sheshtë



Çelës kriket
(10 mm)



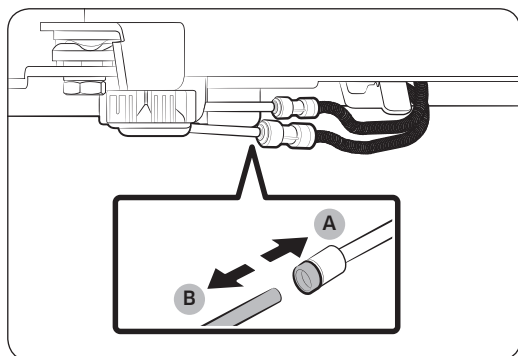
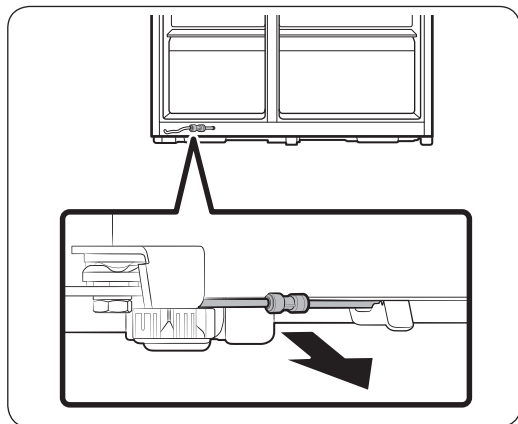
Çelës heksagonal në
formë L-je (5 mm)

Për të zëvendësuar menteshat

Shkëputni linjën e ujit

KUJDES

- Sigurohuni që zorrët e ujit të jenë lidhur sipas ngjyrave përkatëse. (vetëm për modelin me aparat uji)
- Për të parandaluar rrjedhjet e ujit, çdo zorrë uji duhet të futet plotësisht në qendrën e xhuntos transparente. (vetëm për modelin me aparat uji)
- Sigurohuni që sipërfaqja e zorrës së ujit të mos dëmtohet. (vetëm për modelin me aparat uji)



1. Nga pjesa e poshtme prapa frigoriferit tërhiqeni linjën e ujit përpara.

SHËNIM

Linja e ujit e frigoriferit është një linjë për qarkullimin e ujit, e cila lidhet midis tubit të ujit nga burimi i ujit dhe zorrëve nga sistemi i filtrimit të ujit të frigoriferit.

2. Për të shkëputur zorrët, shtypni dhe mbani **xhunton transparente (A)** dhe shkëputni **zorrën e ujit (B)**.

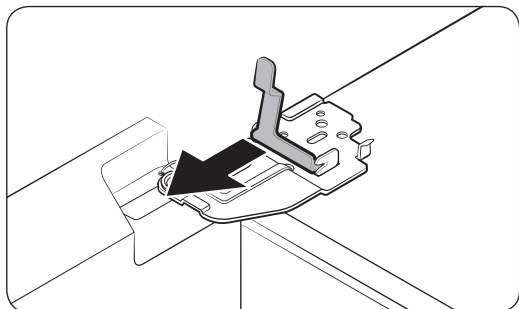
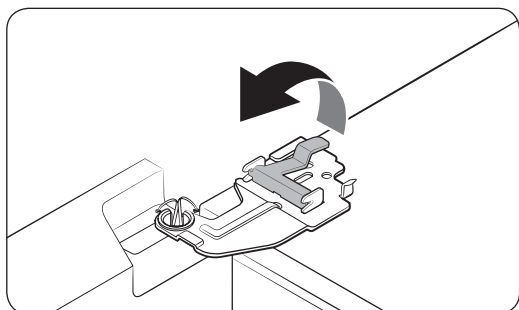
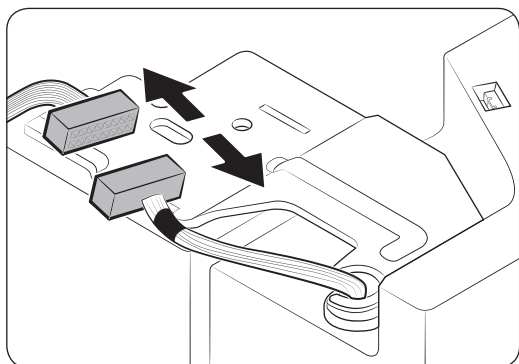
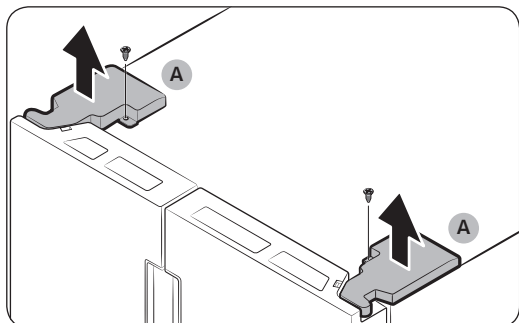
KUJDES

Mos ushtroni forcë të tepërt mbi xhunton. Mund ta thyeni.

Shkëputni dyert

KUJDES

Gjatë ndonjë prej këtyre hapave, dera mund të bjerë ose të përmbysset dhe të dëmtohet. Tregoni kujdes maksimal gjatë kryerjes së këtyre hapave për të parandaluar aksidentet.



1. Përdorni një kaçavidë kryq për të zhvidhosur **kapakët e menteshave (A)** në pjesën e sipërme të secilës derë.
2. Hapni dyert për të liruar menteshat dhe hiqni kapakët e menteshave. Mbyllini dyert pasi të keni hequr kapakët.

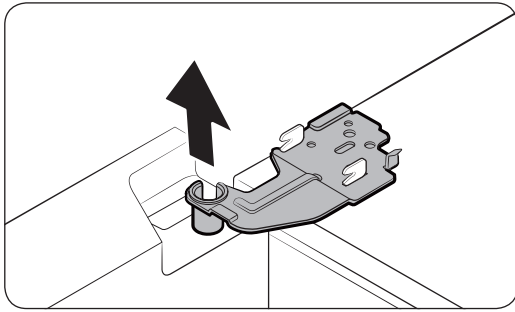
3. Shkëputni instalimet elektrike.

4. Ngrijeni lehtë morsetën.

SHËNIM

Për të shmangur dëmtimin e morsetës apo lëndimet, mos e ngrini me forcë morsetën.

5. Tërhiqeni morsetën për ta hequr.

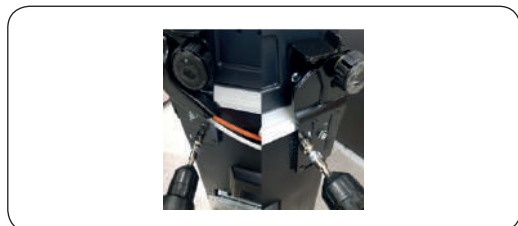
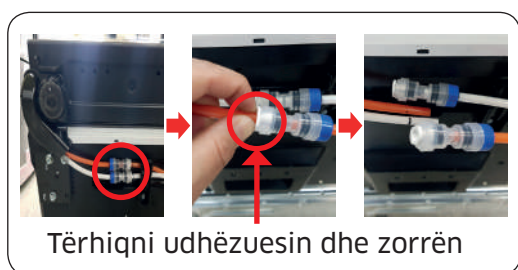
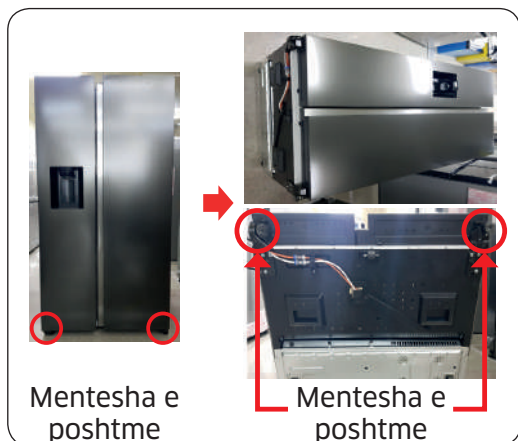


6. Hapeni derën me 90 gradë. Ndërsa mbani derën, hiqni menteshën.

⚠ KUJDES

Nëse e hiqni menteshën pa mbajtur derën, kjo e fundit mund të bjerë dhe t'ju lëndojë.

Mentesha e poshtme



1. Lëreni kompletin poshtë.

⚠️ KUJDES

- Puna duhet të bëhet nga më shumë se 2 persona.
- Përpara se të kryeni veprimin e mësipërm, sigurohuni që të shkëputni kordonin elektrik.

2. Shkëputni zorrën.

(Vetëm mentesha e poshtme majtas)

3. Shkarkoni ujin në zorrë.

(Vetëm mentesha e poshtme majtas)

4. Hiqni bulonin (3ea).

(Përdorni çelës dadosh ose çelës poligon 10 mm)

5. Hiqni menteshën e poshtme L/R.

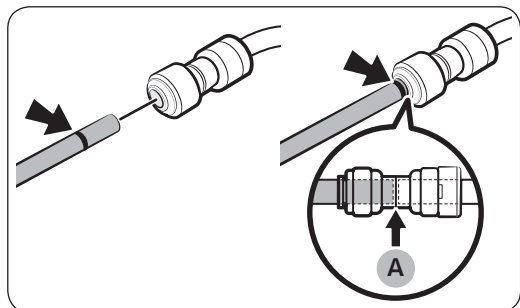
6. Rimontojeni në rend të kundërt me çmontimin, pasi të keni zëvendësuar menteshën e sipërme, të mesit dhe/ose të poshtme.

⚠️ KUJDES

- Sigurohuni që bashkuesit e telave të jenë të lidhur siç duhet.
- Bëni kujdes që të mos dëmtoni telat kur të shtrëngoni kapakun e sipërm.

Rilidhni zorrët e ujit

Pasi frigoriferi të ketë kaluar përmes hyrjes, lidhni sërish zorrët e ujit.



A. Qendra e xhuntos transparente

KUJDES

- Sigurohuni që bashkuesit e telave të jenë të lidhur siç duhet.
- Bëni kujdes që të mos dëmtoni telat kur të shtrëngoni kapakun e sipërm.

Прирачник за сервисирање за корисниците

КОД НА МОДЕЛОТ: RF6H*, RS68A*, RS6GA*, RS67A*, RS66A*, RS68N*, RS67M*, RS66M*, RS6GN*, RS6JN*, RS6KN*

1. Можете да проверите каде се купуваат резервни делови на <http://samsung.com/support>
2. Посетете ја локацијата за купување делови и внесете го кодот на моделот на вашиот производ за да ги проверите достапните делови за купување. Кодот на моделот е означен на другата страна на производот.
 - Може да го проверите кодот на моделот и верзијата на етикетата на баркодот во долниот лев дел лево од производот.
3. За резервни делови, осигурете се дека името на делот се совпаѓа со она од илустрацијата во овој прирачник.
 - Деловите што може да ги поправат корисниците се ограничени на рачки (само некои модели), заптивки, фиоки и шарки.

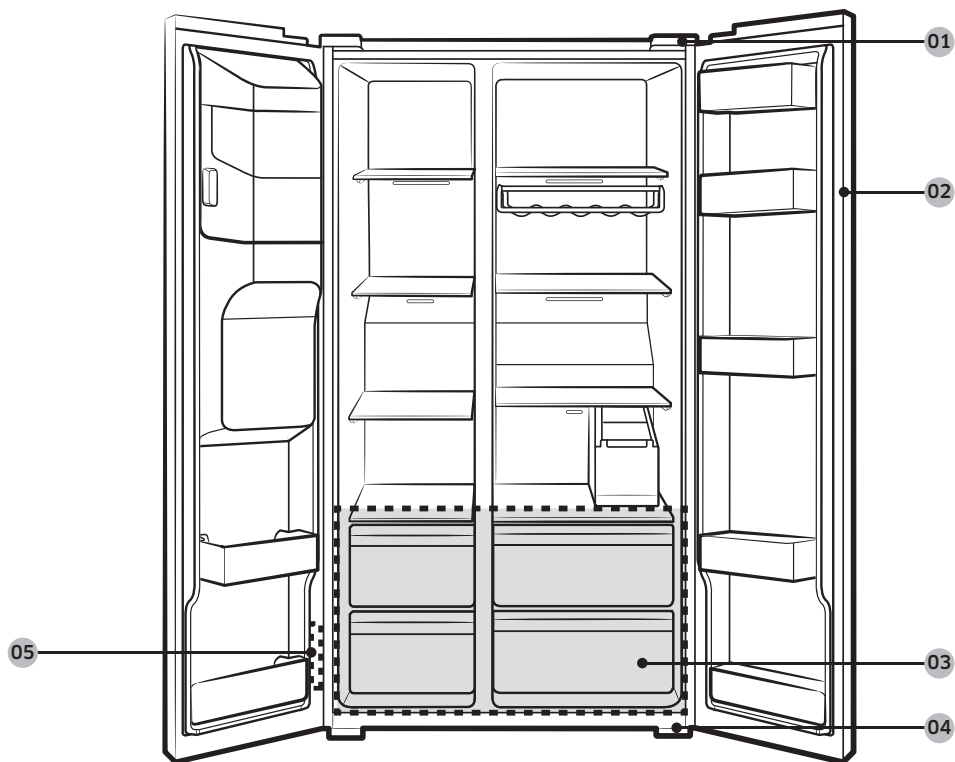
ЗАБЕЛЕШКА

По поправка од страна на неовластен сервисер, самостојна поправка или непрофесионална поправка на производот, Samsung не е одговорен за каква било штета на производот, каква било повреда или кој и да е безбедносен проблем со производот предизвикани од обид за поправка на производот што не ги следи внимателно овие упатства за поправка и одржување. Секоја штета на производот предизвикана од обид за поправка на производот од било кое друго лице освен сервисер овластен од Samsung не е покриена со гаранцијата.

ВНИМАНИЕ

- Името на делот наведено на локацијата може да се разликува од она во овој прирачник. Осигурете се дека сте го избрале точното име на делот.
- За замена на шарките е потребно крајно внимание бидејќи вклучува одвојување на вратата.
- Додека правите поправки, не заборавајте да носите заштитни ракавици.

Фактичкиот изглед и обезбедените делови на фрижидерот може да се разликуваат, зависно од моделот и земјата.



01 Горна шарка

02 Заптивка

03 Фиока

04 Долна шарка

05 Етикета на баркодот

Замена на заптивката

ВНИМАНИЕ

Проверете дали цврсто сте ја поставиле заптивката. Во спротивно, од фрижидерот може да излегува ладен воздух.

За отстранување на заптивката



Отворете ја вратата и отстранете ја заптивката од вратата.

За замена на заптивката

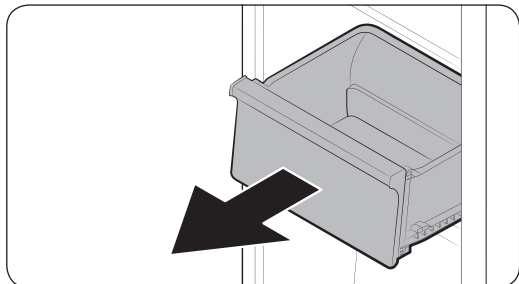
Поставете нова заптивка на вратата од фрижидерот. Осигурете се дека нема отвор помеѓу новата заптивка и вратата.

Замена на фиоката

⚠ ВНИМАНИЕ

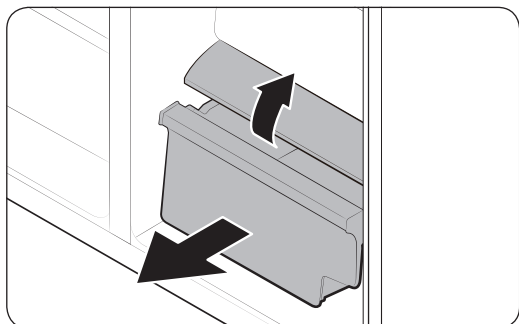
Проверете дали фиоката е правилно вметната во шината за време на монтирањето.

Фиоки



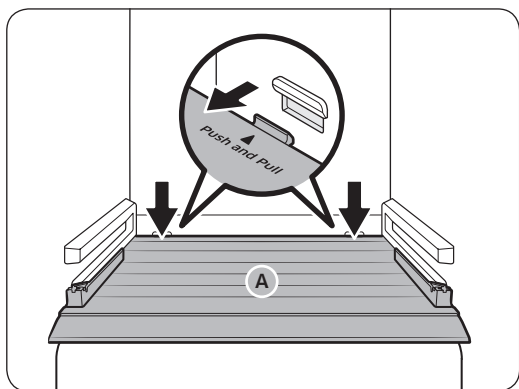
Нежно подигнете го предниот дел од фиоката и извлечете ја.

Фиока за складирање зеленчук / сува храна и месо



За да ја отстраните фиоката за зеленчук од фрижидерот или фиоката за сува храна од замрзнувачот:

1. Прво, ако е потребно, отстранете ги околните повеќенаменски фиоки.
2. Ако вашиот фрижидер има капак **капак (A)** за фиоката за зеленчук/сува храна, тогаш отстранете го на следниов начин.
 - a. Извлечете ја фиоката до половина.
 - b. Повлечете го капакот додека ги притискате задните страни (како што е означено на сликата).
3. Внимателно извлечете ја фиоката за зеленчук/сува храна.



За повторно поставување на фиоките

Повторното поставување на фиоките го следи обратниот редослед од соодветните чекори за отстранување

Замена на шарките

За да ги замените шарките, прво мора да ги извадите вратите.

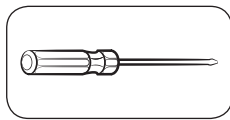
ВНИМАНИЕ

- Кога ги вадите вратите, обратете посебно внимание бидејќи вратите се тешки.
- Пред да ги замените шарките, ставете мека подлога, како на пример картон, на подот за да спречите гребаници на вратата кога ќе ги спуштате вратите.
- Бидејќи со шарките треба да се ракува внимателно и да ги заменуваат две или повеќе лица, ви препорачуваме да повикате професионален технички сервис.
- Ако ја отстраните шарката без да ја држите вратата, вратата може да падне и да ве повреди.
- Осигурете се дека оската е цврсто затегната на шарката.
- Проверете дали шарката е цврсто затегната на витрината.
- Проверете дали кабелските приклучоци се поврзани правилно.
- Внимавајте да не ги оштетите жиците кога ќе го затегнувате горниот капак.

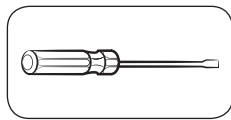
ПРЕДУПРЕДУВАЊЕ

- Навалување/легнување на фрижидерот бара најмалку двајца.
- Откачете го кабелот за напојување пред превртување на вратите.

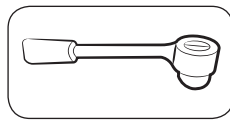
Потребни алати (не се испорачани)



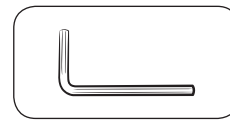
Крстач



Плоснат шрафцигер



Крцкало (10 mm)



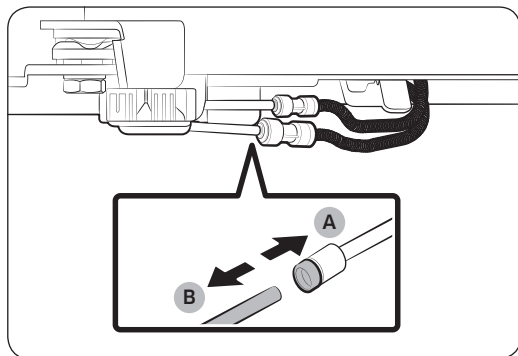
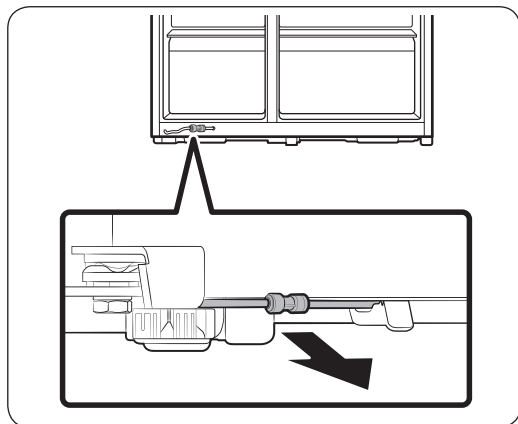
Имбус (5 mm)

За замена на шарките

Исклучете го цревето за довод на вода

⚠ ВНИМАНИЕ

- Проверете дали цревата за вода се поврзани со соодветните бои. (само за моделот со диспензер)
- За да спречите протекување на вода, секое црево за вода мора целосно да се вметне до центарот на транспарентната спојка. (само за моделот со диспензер)
- Осигурете се дека површината на цревето за вода не е оштетена. (само за моделот со диспензер)



1. Од долната задна страна на фрижидерот, извлечете го цревето за довод на вода напред.

📖 ЗАБЕЛЕШКА

Доводот на вода на фрижидерот е црево за циркулација на водата која ја поврзува цевката за вода од изворот на вода со цревата од системот за филтрирање на водата од фрижидерот.

2. За да ги исклучите цревата, притиснете и задржете ја **транспарентната спојница (A)** и откачете го **цревето за вода (B)**.

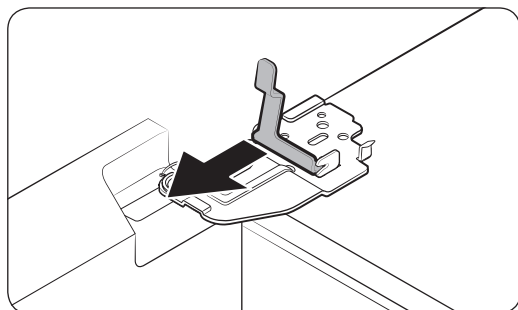
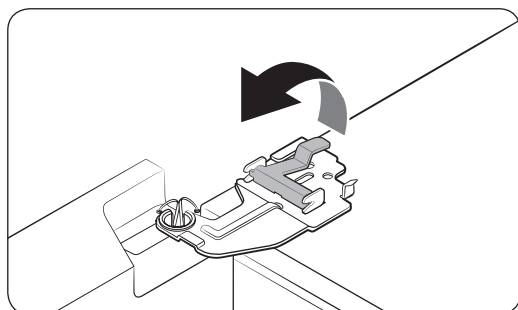
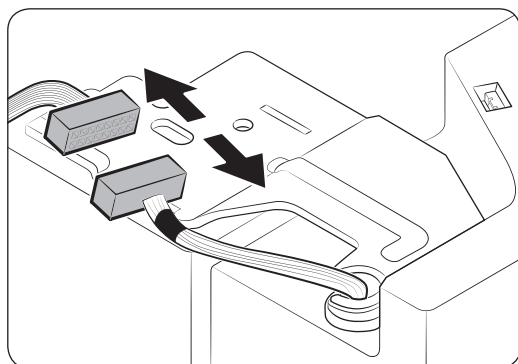
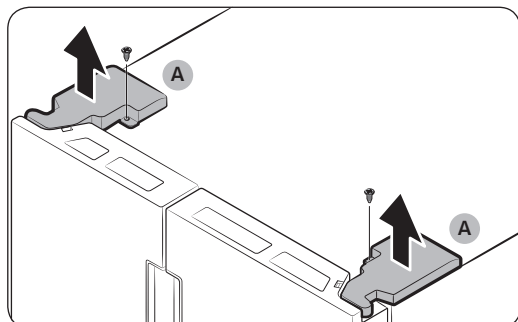
⚠ ВНИМАНИЕ

Не применувајте прекумерна сила на спојницата. Таа може да се скрши.

Откачување на вратите

ВНИМАНИЕ

Вратата може да падне и да се оштети за време на применувањето на овие чекори. За да спречите несреќа, добро внимавајте кога ги извршувате овие чекори.



1. Користете крстач за да ги одвртите **капаците на шарките (A)** во горните делови на вратите.
2. Отворете ги вратите за да ги разлабавите шарките и отстранете ги капаците на шарките. Откако ќе ги отстраните капаците, затворете ги вратите.

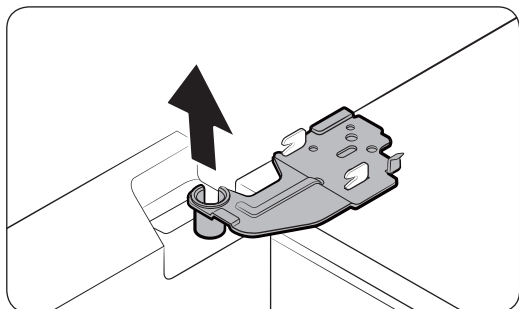
3. Исклучете ја електричната инсталација.

4. Внимателно подигнете го стегачот.

ЗАБЕЛЕШКА

За да спречите оштетување на стегачот или повреди, не употребувајте преголема сила при подигнување на стегачот.

5. Повлечете го стегачот за да го отстраните.

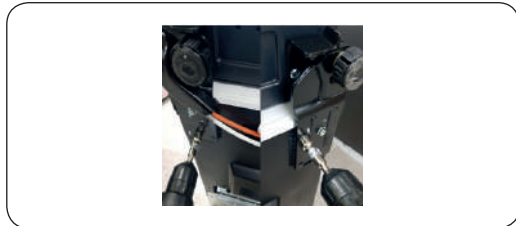
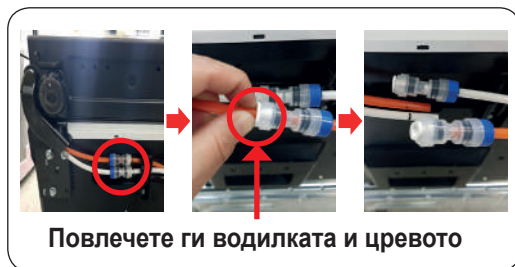


6. Отворете ја вратата за 90 степени. Држете ја вратата и отстранете ја шарката.

⚠ ВНИМАНИЕ

Ако ја отстраните шарката без да ја држите вратата, вратата може да падне и да ве повреди.

Долна шарка



1. Легнете го сетот.

⚠ ВНИМАНИЕ

- Мора да работат повеќе од 2 лица.
- Осигурете се дека сте го исклучиле кабелот за напојување пред да ја извршите работата погоре.

2. Откачете го цревето.
(Само долна лева шарка)

3. Испуштете вода во цревето.
(Само долна лева шарка)

4. Отстранете ја завртката(Зее).
(Со клуч или клуч за кутии од 10 mm)

5. Отстранете ја долната шарка Л/Д.

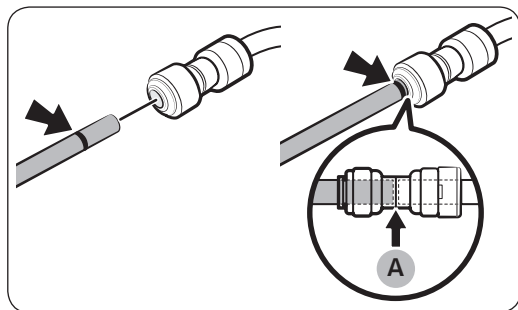
6. Составете повторно во обратен редослед на расклопување откако сте ги извадиле горната, средната и/или долната шарка.

⚠ ВНИМАНИЕ

- Проверете дали кабелските приклучоци се поврзани правилно.
- Внимавајте да не ги оштетите жиците кога ќе го затегнувате горниот капак.

Повторно поврзување на цревата за вода

Откако фрижидерот ќе помине низ влезот, повторно приклучете ги цревата за вода.



A. Центар на транспарентната спојка

⚠ ВНИМАНИЕ

- Проверете дали кабелските приклучоци се поврзани правилно.
- Внимавајте да не ги оштетите жиците кога ќе го затегнувате горниот капак.

⚠ ВНИМАНИЕ

- Проверете дали цревата за вода се поврзани со соодветните бои.
- За да спречите протекување на вода, секое црево за вода мора целосно да се вметне до центарот на транспарентната спојка.
- Откако повторно ќе ги поврзете цревата за вода, притиснете ги под кујнскиот елемент и подредете ги на куката.

Kasutaja hooldusjuhend

MUDELI KOOD: RF6H*, RS68A*, RS6GA*, RS67A*, RS66A*, RS68N*, RS67M*, RS66M*, RS6GN*, RS6JN*, RS6KN*

1. Saate kontrollida asendusosade ostukohta veebilehel <http://samsung.com/support>
2. Külastage asendusosa ostukoha veebilehte ja sisestage oma toote mudeli kood, et kontrollida olemasolevaid asendusosasisid. Mudeli kood on kirjas teie toote välimisel küljel oleval sildil.
 - Mudeli koodi ja versiooni saate kontrollida triipkoodi sildilt toote alumisel vasakul nurgal.
3. Asendusosade puhul veenduge, et osa nimi ühtib selle juhendi joonisel toodud nimega.
 - Ise vahetatavad osad on vaid käepidemed (vaid mõnedel mudelitel), tihendid, sahtlid ja hinged.

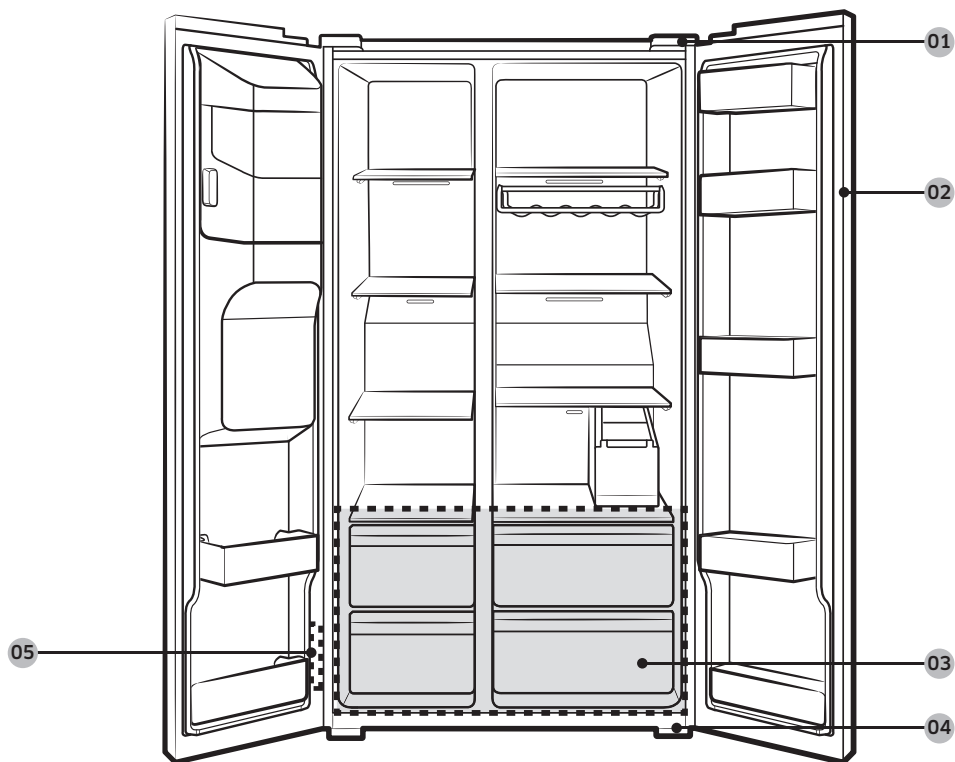
MÄRKUS

Toote parandamisel mittevõlitatud teenuseosutaja poolt, tarbija enda poolt parandamise või ebaprofessionaalse parandamise korral ei vastuta Samsung ükskõik millise kahju eest tootele või muu tooteohutusega seotud probleemi korral, mis on tekkinud toote parandamise katsel, kus ei järgita hoolikalt neid parandamise ja hooldamise tingimusi. Igasugune kahju, mis tekitatakse tootele seoses katsega seda parandada kellegi teise kui Samsungi sertifitseeritud teenuseosutaja poolt, ei ole garantiiga kaetud.

ETTEVAATUST!

- Veebilehel toodud osa nimetus võib erineda käesolevas juhendis toodud nimest. Palun veenduge, et valite õige osa nime.
- Hingede asendamine nõuab äärmist ettevaatlikust, kuna selle käigus tuleb üks eemaldada.
- Kasutage parandusi tehes kindlasti kaitsekindaid.

Külmiku tegelik välimurus ja elementide nimekiri võivad erineda sõltuvalt mudelist ja riigist.



01 Ülemine hing

03 Sahtel

05 Triipkoodi silt

02 Tihend

04 Alumine hing

Tihendi asendamine

⚠ ETTEVAATUST!

Veenduge, et paigaldate tihendi tugevalt. Vastasel juhul võib külm õhk külmikust välja tulla.

Tihendi eemaldamiseks



Avage luuk ja eemaldage tihend ukse küljest.

Tihendi asendamiseks

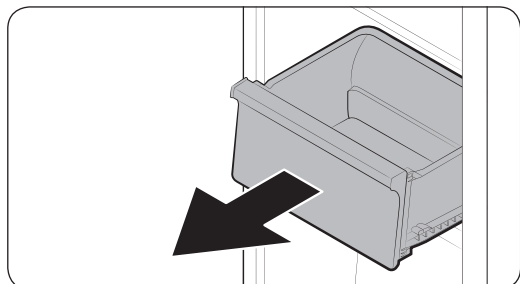
Paigaldage külmiku uksele uus tihend. Veenduge, et uue tihendi ja ukse vahel ei oleks vahet.

Sahtli asendamine

⚠ ETTEVAATUST!

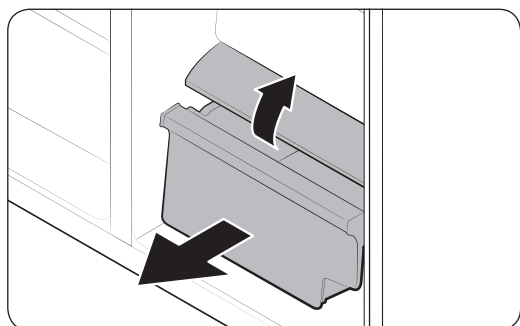
Kontrollige, et sahtel oleks paigaldamisel õigesti siinidele paigutatud.

Sahtlid



Tõstke sahtli esiotsa veidi ja libistage see välja.

Köögilija / kuivatatud toidu ja liha hoisusahtel



Külmikust köögiviljasahtli või sügavkülmikust kuivsahtli eemaldamiseks toimige järgmiselt.

1. Esmalt eemaldage vajaduse korral ümbritsevad universaalsahtlid.
2. Kui teie külmikul on köögivilja-/kuivsahtli kate (A), siis eemaldage see järgmisel viisil.
 - a. Tõmmake sahtel poolenisti välja.
 - b. Tõmmake katet, vajutades samal ajal tagumistele külgedele (nagu joonisel näidatud).
3. Tõmmake köögivilja-/kuivsahtel ettevaatlikult välja.

Sahtlite tagasipanek

Sahtlite tagasipanek käib nende eemaldamisele vastupidises järjekorras

Hinge asendamine

Hingede asendamiseks tuleb esmalt uks eemaldada.

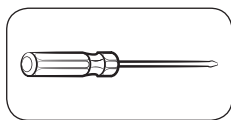
ETTEVAATUST!

- Olge uksi eemaldades äärmiselt ettevaatlik, kuna ukсед on rasked.
- Enne hingede asendamist asetage põrandale pehme alus (näiteks papp), et vältida ukse kriimustamist selle maha asetamisel.
- Kuna hingedega tuleb hoolikalt ümber käia ning nende vahetamiseks on vaja kaht või enam inimest, soovitame kasutada professionaalset tehnilist teenust.
- Kui te hinge eemaldamisel uksest kinni ei hoia, võib see alla kukkuda ja vigastusi tekitada.
- Veenduge, et võll oleks hingel tugevalt kinni.
- Kontrollige, et hing oleks kapi külge tugevalt kinnitatud.
- Veenduge, et juhtmeühendused oleks õigesti ühendatud.
- Olge ettevaatlik, et te ülemise katte kinnitamise ajal juhtmeid ei kahjustaks.

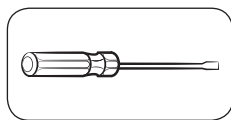
HOIATUS!

- Külmiiku kallutamiseks/paigaldamiseks on vaja vähemalt kaht inimest.
- Enne uksepoolte vahetamist eemaldage toitejuhe vooluvõrgust.

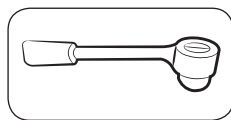
Vajalikud tööriistad (pole kaasas)



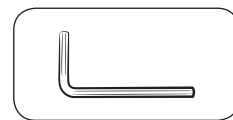
Ristpeakruvikeeraja



Lamepeakruvikeeraja



Otsmutrivõti
(10 mm)



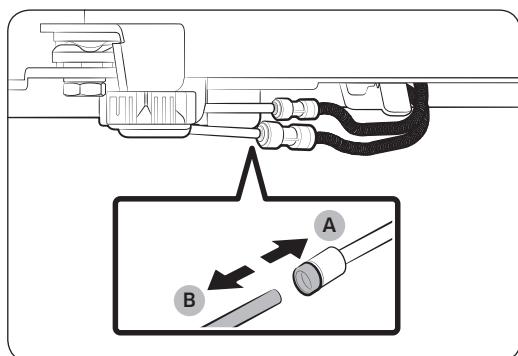
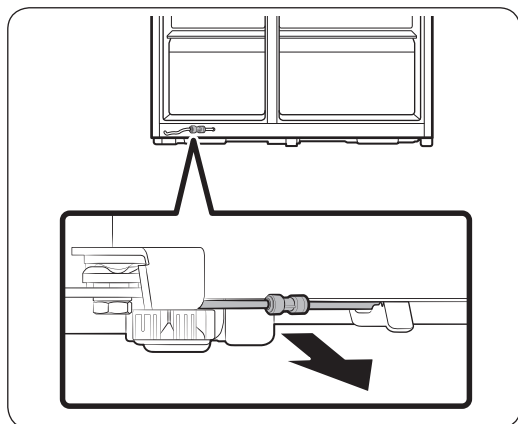
Kuuskantvõti
(5 mm)

Hingede asendamiseks

Veetoru eemaldamine

⚠ **ETTEVAATUST!**

- Veenduge, et veevoolikud oleksid ühendatud värvi järgi. (ainult veekraaniga mudelitel)
- Veelekete ennetamiseks tuleb iga veevoolik sisestada lõpuni läbipaistva liitmiku keskjooneni. (ainult veekraaniga mudelitel)
- Veenduge, et veevooliku pealispind poleks kahjustatud. (ainult veekraaniga mudelitel)



1. Tõmmake veetoru külmiku tagakülje alaservast ette.

📖 **MÄRKUS**

Külmiku veetoru on voolik, mis ühendab veevarustustoru külmiku veefiltreerimissüsteemi voolikutega.

2. Voolikute eraldamiseks vajutage ja hoidke läbipaistvat liitmikku (A) all ning eemaldage veevoolik (B).

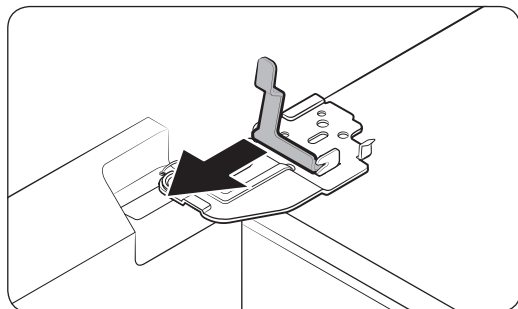
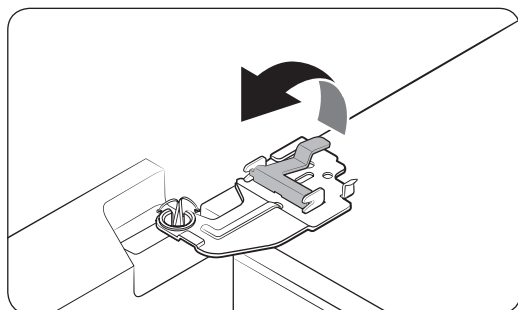
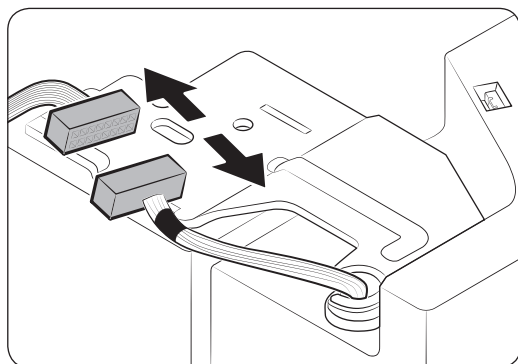
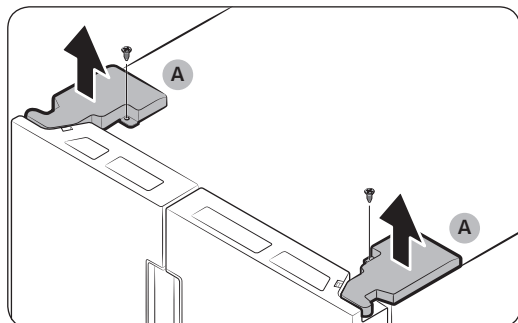
⚠ **ETTEVAATUST!**

Ärge rakendage liitmikule liigset jõudu. See võib puruneda.

Uste eemaldamine

⚠ ETTEVAATUST!

Nende etappide jooksul võib uks maha või ümber kukkuda ja kahjustusi saada. Õnnetuste vältimiseks olge nende toimingute tegemisel eriti ettevaatlik.



1. Keerake kummagi ukse ülaosas olevad **hingekatted (A)** ristpeaga kruvikeerajaga lahti.
2. Avage ukсед, et hingi lõdvendada, ja eemaldage hingekatted. Kui katted on eemaldatud, sulgege ukсед.

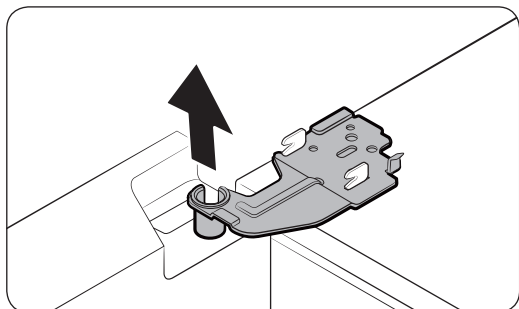
3. Lahutage elektrijuhtmed.

4. Tõstke klamber ettevaatlikult üles.

📄 MÄRKUS

Klambri kahjustamise või enda vigastamise vältimiseks ärge tõstke klambrit jõuga.

5. Klambri eemaldamiseks tõmmake seda.

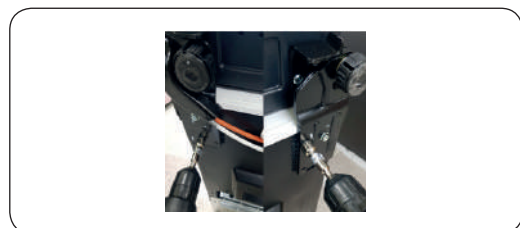
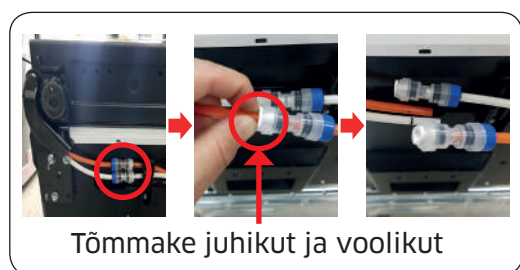
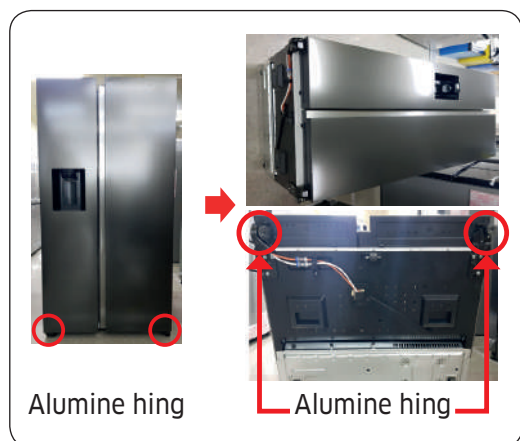


6. Avage uks 90 kraadi. Hoidke uksest kinni ja eemaldage hing.

⚠ ETTEVAATUST!

Kui te hinge eemaldamisel uksest kinni ei hoia, võib see alla kukkuda ja vigastusi tekitada.

Alumine hing



1. Laotage komplekt maha.

⚠ ETTEVAATUST!

- Tööks on vaja enam kui kahte inimest.
- Enne ülaltoodud toimingu läbiviimist veenduge, et toitejuhe oleks lahutatud.

2. Eraldage voolik.

(Ainult alumine vasakpoolne hing)

3. Heitvesi voolikus.

(Ainult alumine vasakpoolne hing)

4. Eemaldage poldid (3 tk).

(Kasutage mutrivõtit või 10 mm silmusvõtit.)

5. Eemaldage alumine hing (vasak/parem).

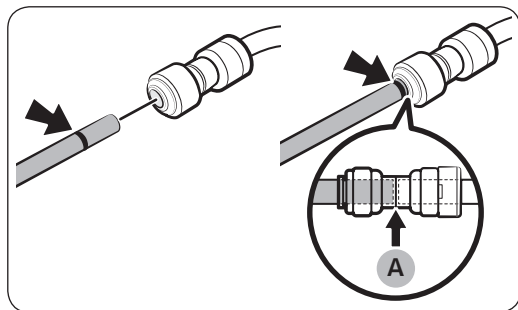
6. Pärast ülemise, keskmise ja/või alumise hinge asendamist paigaldage tagasi lahtivõtmisele vastupidises järjekorras.

⚠ ETTEVAATUST!

- Veenduge, et juhtmeühendused oleks õigesti ühendatud.
- Olge ettevaatlik, et te ülemise katte kinnitamise ajal juhtmeid ei kahjustaks.

Veevoolikute uuesti ühendamine

Kui külmik on sissepääsust läbi, ühendage veevoolikud tagasi.



A. Läbipaistva liitmiku keskjoon

⚠ ETTEVAATUST!

- Veenduge, et veevoolikud oleksid ühendatud värvi järgi.
- Veelekete ennetamiseks tuleb iga veevoolik sisestada lõpuni läbipaistva liitmiku keskjooneni.
- Pärast veevoolikute uuesti ühendamist lükake need kapi alla ja pange need konksu taha.

⚠ ETTEVAATUST!

- Veenduge, et juhtmeühendused oleks õigesti ühendatud.
- Olge ettevaatlik, et te ülemise katte kinnitamise ajal juhtmeid ei kahjustaks.

Naudotojo atliekamos priežiūros vadovas

MODELIO KODAS: RF6H*, RS68A*, RS6GA*, RS67A*, RS66A*, RS68N*, RS67M*, RS66M*, RS6GN*, RS6JN*, RS6KN*

1. Kur galima nusipirkti atsarginių dalių galite sužinoti adresu <http://samsung.com/support>
2. Apsilankykite dalių pardavimo svetainėje ir įvedę savo gaminio modelio kodą patikrinkite, kokias dalis galima įsigyti. Modelio kodas nurodytas išorinėje gaminio pusėje.
 - Modelio kodą ir versiją galite patikrinti brūkšninio kodo etiketėje, esančioje gaminio apačioje kairėje.
3. Ieškodami atsarginių dalių, įsitikinkite, kad dalies pavadinimas sutampa su šio vadovo iliustracija.
 - Naudotojas pats gali atlikti tik šių dalių priežiūrą: rankenos (tik kai kuriems modeliams), tarpinės, stalčiai ir lankstai.

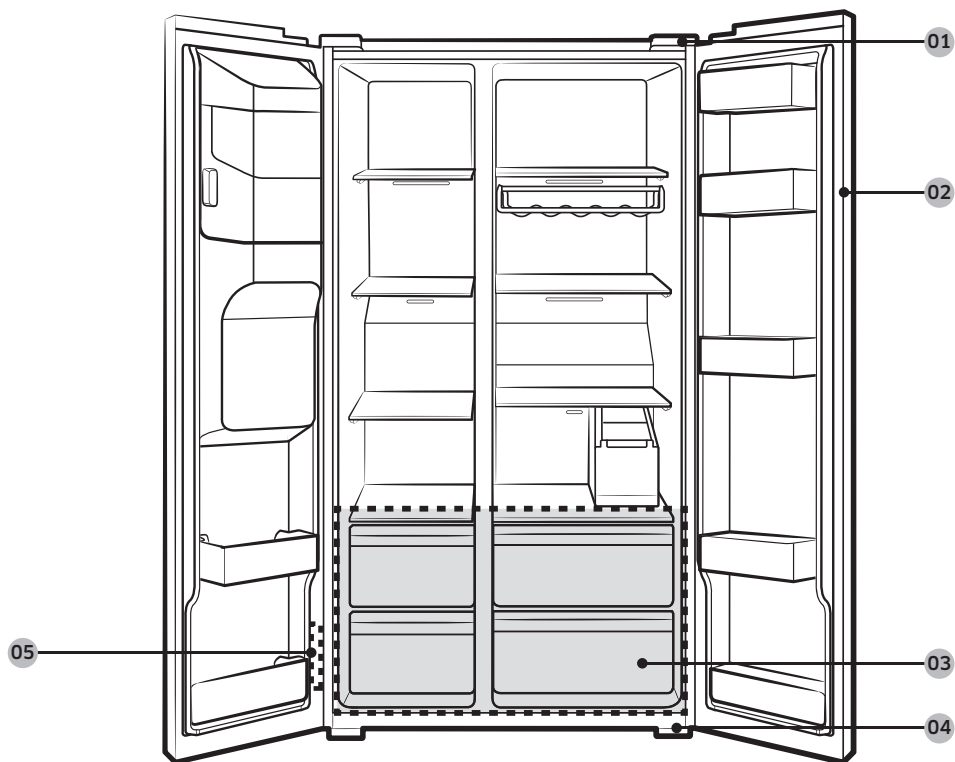
PASTABA

Jei gaminio remonto darbus atliko neįgalio paslaugų teikėjas, pats naudotojas ar ne profesionalus specialistas, „Samsung“ neatsako už jokią žalą gaminiui, sužalojimus ar kitas su gaminio saugumu susijusias problemas, kurias sukėlė bandymai remontuoti gaminį kruopščiai nesilaikant šių remonto ir priežiūros instrukcijų. Garantija netaikoma gaminio pažeidimams, atsiradusiems bandant remontuoti gaminį, jei darbus atliko asmuo, kuris nėra „Samsung“ sertifikuotas priežiūros paslaugų teikėjas.

DĖMESIO

- Svetainėje nurodytas dalies pavadinimas gali skirtis nuo nurodytojo šiame vadove. Įsitikinkite, kad pasirinkote teisingą dalies pavadinimą.
- Lankstų keitimas reikalauja ypatingo atsargumo, nes reikia nuimti dureles.
- Atliekant remonto darbus būtina mūvėti apsaugines pirštines.

Tikras vaizdas ir tiekiamos dalys gali skirtis priklausomai nuo modelio ir šalies.



01 Viršutinis lankstas

02 Tarpinė

03 Stalčius

04 Apatinis lankstas

05 Brūkšninio kodo etiketė

Tarpinės keitimas

⚠ DĖMESIO

Įsitinkite, kad gerai pritvirtinote tarpinę. Priešingu atveju gali atsirasti nuotėkis iš šaldytuvo.

Kaip nuimti tarpinę



Atidarykite dureles ir nuimkite nuo jų tarpinę.

Kaip uždėti tarpinę

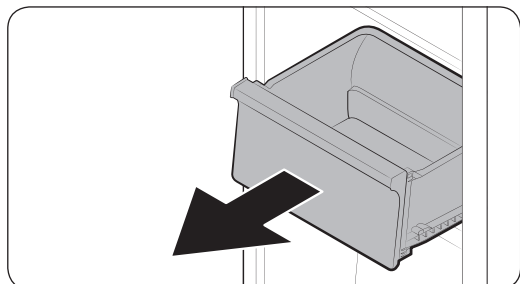
Pritvirtinkite naują tarpinę prie šaldytuvo durelių. Įsitinkite, kad tarp naujos tarpinės ir durelių neliko tarpo.

Stalčiaus pakeitimas

⚠ DĖMESIO

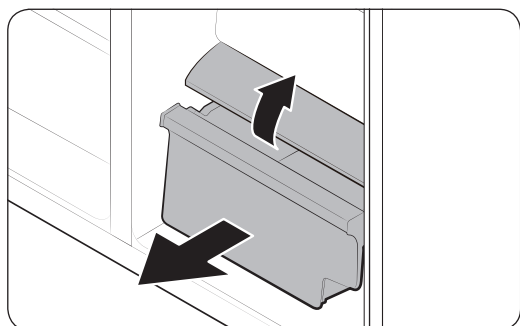
Įstatydami patikrinkite ar stalčius gerai įkištas į bėgelį.

Stalčiai



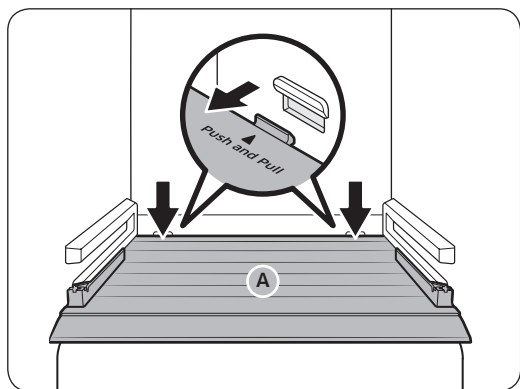
Atsargiai pakelkite stalčių už priekinės pusės ir ištraukite.

Daržovių / džiovinto maisto ir mėsos laikymo stalčius



Norėdami ištraukti daržovių stalčių iš šaldytuvo arba sausų produktų stalčių iš šaldiklio, atlikite toliau nurodytus veiksmus.

1. Jei reikia, iš pradžių ištraukite gretimus universaliuosius stalčius.
2. Jei jūsų šaldytuve yra daržovių / sausų produktų stalčiaus **dangtelis (A)**, nuimkite jį toliau aprašytu būdu.
 - a. Ištraukite stalčių iki pusės.
 - b. Patraukite dangtelį spausdami galinius kraštus (kaip pavaizduota paveikslėlyje).
3. Švelniai ištraukite daržovių / sausų produktų stalčių.



Kaip įstatyti stalčius

Įstatant stalčius reikia priešinga eilės tvarka atlikti stalčių išėmimo veiksmus

Lanksto keitimas

Norėdami pakeisti lankstus visų pirma turite nuimti dureles.

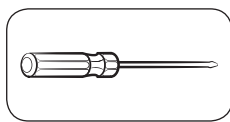
DĖMESIO

- Nuimdami dureles, būkite itin atsargūs, nes durelės yra sunkios.
- Prieš keisdami lankstus, ant grindų padėkite suminkštinantį paklotą, pavyzdžiui, kartoną, kad durelės nebūtų subraižytos jas padėjus.
- Kadangi su lankstais reikia dirbti atsargiai ir juos keičiant turi dalyvauti du ar daugiau asmenų, rekomenduojame kreiptis į profesionalią techninę tarnybą.
- Jei išimdami lankstą nelaikysite durelių, jos gali nukristi ir jus sužeisti.
- Įsitikinkite, kad ašis tvirtai laikosi lankste.
- Patikrinkite, ar lankstas gerai pritvirtintas prie korpuso.
- Įsitikinkite, kad laido jungtys prijungtos tinkamai.
- Saugokitės, kad tvirtindami viršutinį dangtį nepažeistumėte laidų.

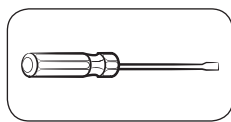
ĮSPĖJIMAS

- Šaldytuvą kreipti / guldyti turi mažiausiai 2 žmonės.
- Prieš pakeisdami durelių atidarymo kryptį, atjunkite maitinimo laidą.

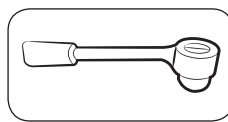
Reikalingi įrankiai (nepateikiami)



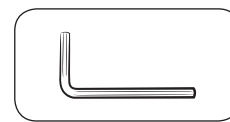
Kryžminio
atsuktuvo



Plokščiasis
atsuktuvus



Lizdinio veržliarakčio
(10 mm)



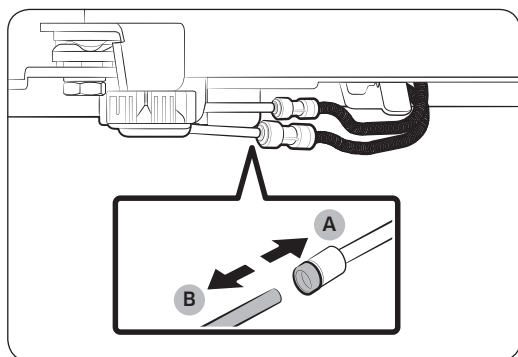
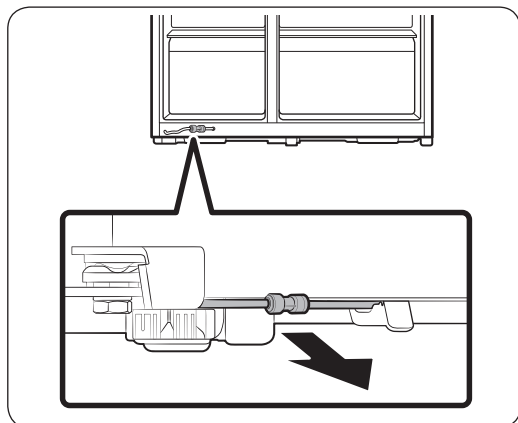
Šešiabriaunio
veržliarakčio (5 mm)

Kaip pakeisti lankstus

Vandentiekio linijos atjungimas

DĖMESIO

- Įsitikinkite, kad vandens žarnos sujungtos su atitinkamų spalvų jungtimis. (tik modeliui su dalytuvu)
- Kad nenutekėtų vanduo, kiekvieną vandens žarną reikia įleisti iki skaidrios jungiamosios movos vidurio. (tik modeliui su dalytuvu)
- Patikrinkite, ar nepažeistas vandens žarnos paviršius. (tik modeliui su dalytuvu)



1. Apatinėje užpakalinėje šaldytuvo dalyje patraukite vandens liniją į priekį.

PASTABA

Šaldytuvo vandentiekio linija yra vandens cirkuliacijos linija, sujungianti vandentiekio šaltinio vamzdį ir šaldytuvo vandens filtravimo sistemos žarnas.

2. Norėdami atjungti žarnas, suimkite skaidrią jungtį (A) ir atjunkite vandens žarną (B).

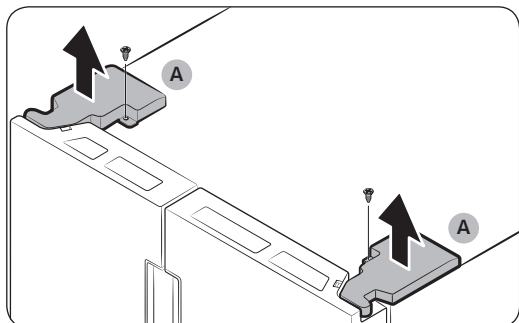
DĖMESIO

Nespauskite sujungimo movos per stipriai. Ji gali sutrūkti.

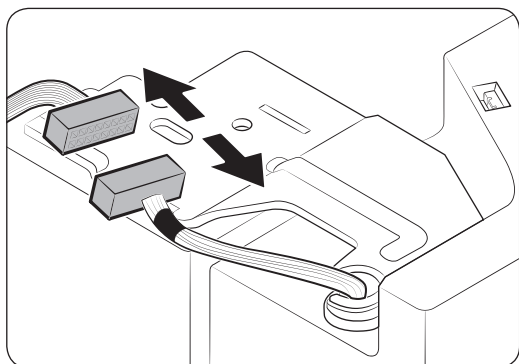
Atkabinkite dureles

DĖMESIO

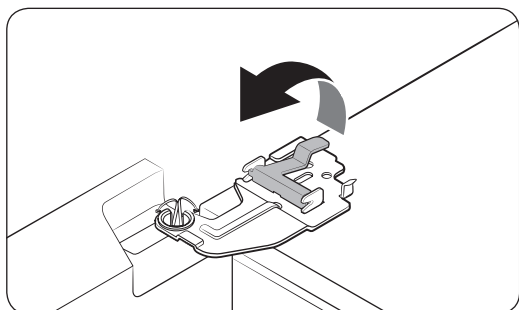
Atliekant šią procedūrą durelės gali nukristi, taip galima jas pažeisti. Kad nesusižeistumėte, dirbkite ypač atsargiai.



1. Kryžminiu atsuktuvu atsukite **vyrių dangtelius (A)** visų durelių viršuje.
2. Atidarykite dureles, kad vyriai atsilaisvintų, ir nuimkite vyrių dangtelius. Nuėmę dangtelius uždarykite dureles.



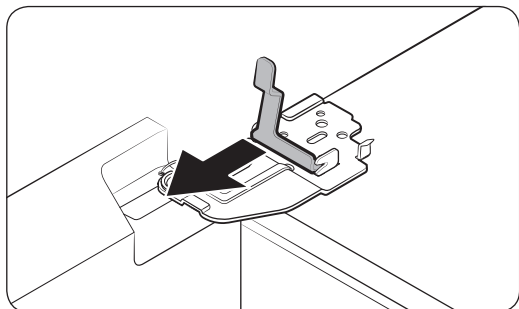
3. Atjunkite elektros jungtis.



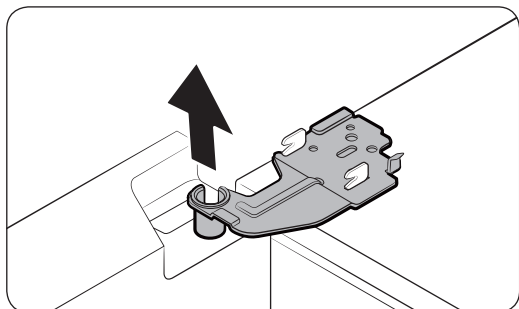
4. Kilstelėkite apkabą.

PASTABA

Nekelkite apkabos jėga, kad jos nesugadintumėte ir nesusižeistumėte.



5. Patraukite apkabą, kad ją išimtumėte.

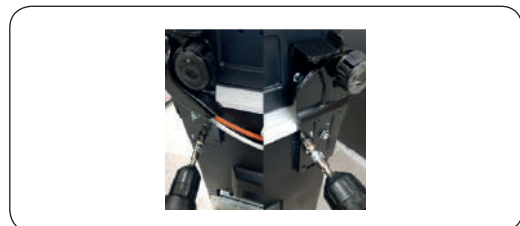
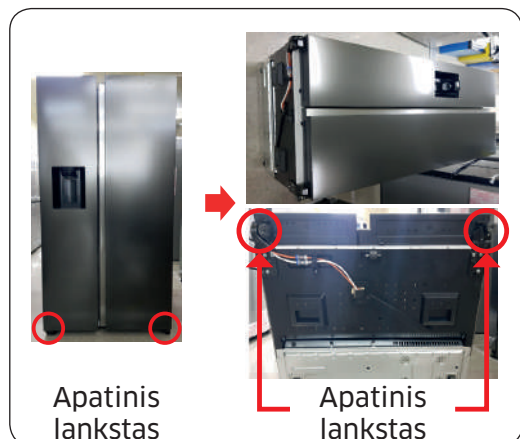


6. Atidarykite dureles 90 laipsnių kampu.
Laikydami dureles, išimkite vyrį.

⚠ DĖMESIO

Jei išimdami lankstą nelaikysite durelių, jos gali nukristi ir jus sužeisti.

Apatinis lankstas



1. Sudėkite rinkinį.

⚠ DĖMESIO

- Dirbti turi daugiau kaip 2 žmonės.
- Prieš atlikdami aukščiau nurodytą veiksmą, būtinai atjunkite maitinimo laidą.

2. Atjunkite žarną.
(Tik apatinis kairės pusės lankstas)

3. Išpilkite žarnoje esantį vandenį.
(Tik apatinis kairės pusės lankstas)

4. Išimkite varžtą (3ea).
(Naudodami veržliaraktį arba 10 mm terkšlinį raktą)

5. Išimkite apatinį kairės / dešinės pusės lankstą.

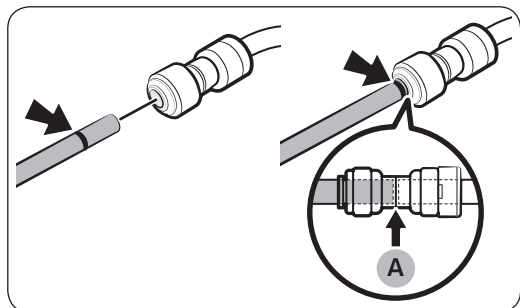
6. Pakeitus viršutinį, vidurinį ir (arba) apatinį lankstą, surinkite atlikdami išėmimo veiksmus priešinga eilės tvarka.

⚠ DĖMESIO

- Įsitinkinkite, kad laido jungtys prijungtos tinkamai.
- Saugokitės, kad tvirtindami viršutinį dangtį nepažeistumėte laidų.

Vėl prijunkite vandens žarnas

Įnešę šaldytuvą pro duris, prijunkite vandens žarnas.



A. Skaidrios jungiamosios movos vidurys

⚠ DĖMESIO

- Įsitikinkite, kad laido jungtys prijungtos tinkamai.
- Saugokitės, kad tvirtindami viršutinį dangtį nepažeistumėte laidų.

⚠ DĖMESIO

- Įsitikinkite, kad vandens žarnos sujungtos su atitinkamų spalvų jungtimis.
- Kad nenutekėtų vanduo, kiekvieną vandens žarną reikia įleisti iki skaidrios jungiamosios movos vidurio.
- Prijungę vandens žarnas, paslėpkite jas po šaldytuvo korpusu arba pritvirtinkite ant kabliuko.

Lietotāja apkopes rokasgrāmata

MODEĻA KODS: RF6H*, RS68A*, RS6GA*, RS67A*, RS66A*, RS68N*, RS67M*, RS66M*, RS6GN*, RS6JN*, RS6KN*

1. Jūs vietnē <http://samsung.com/support> varat pārbaudīt, kur iegādāties rezerves daļas
2. Apmeklējiet daļu iegādes vietni un ievadiet sava produkta modeļa kodu, lai pārbaudītu iegādei pieejamās daļas. Modeļa kods ir norādīts uz jūsu produkta ārējiem sāniem.
 - Jūs varat pārbaudīt modeļa kodu un versiju uz svītrkoda uzlīmes produkta kreisajā apakšējā daļā.
3. Rezerves daļām pārliedzinieties, ka detaļas nosaukums atbilst tam, kas norādīts šajā rokasgrāmatā.
 - Daļas, kurām lietotājs var veikt apkopi, ir tikai rokturi (tikai dažiem modeļiem), blīves, atvilktnes un eņģes.

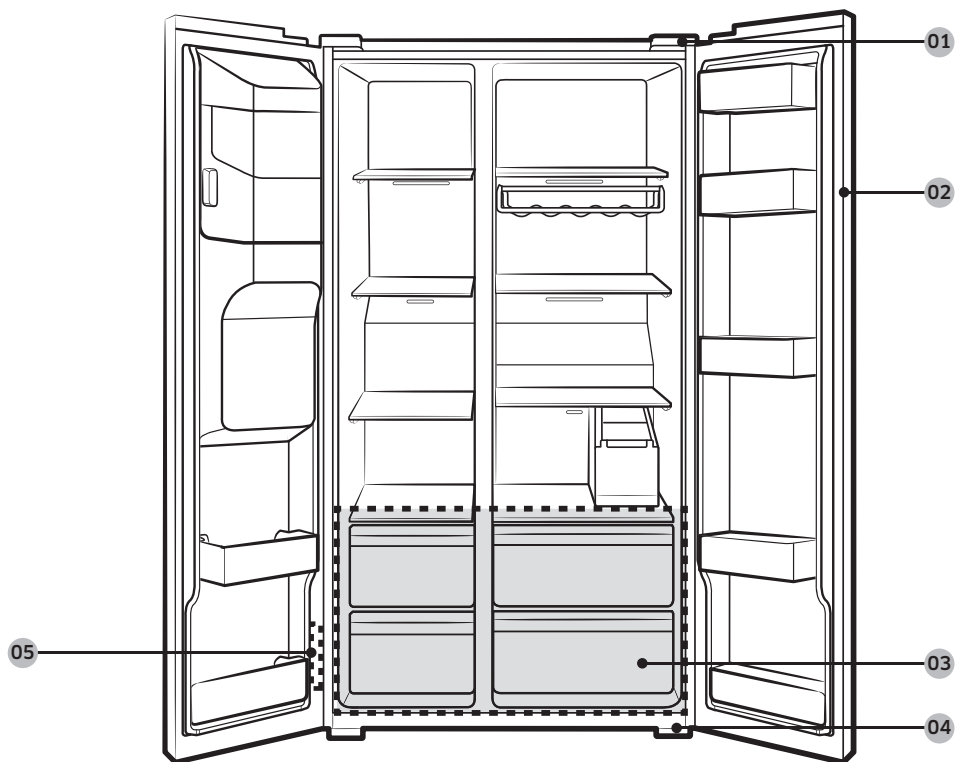
PIEZĪME

Pēc nepilnvarota pakalpojumu sniedzēja veikta remonta, paša lietotāja veikta vai neprofesionāla produkta remonta Samsung neuzņemas atbildību par produkta bojājumiem, personas ievainojumiem vai produkta drošības problēmām, kas radušās, veicot jebkādu produkta remonta mēģinājumu, kas precīzi neievēro šīs remonta un apkopes instrukcijas. Garantija nesešs nevienu produkta bojājumu, kas radies, ja produktu mēģina remontēt persona, kas nav Samsung sertificēts pakalpojumu sniedzējs.

UZMANĪBU!

- Vietnē norādītais detaļas nosaukums var atšķirties no tā, kas norādīts šajā rokasgrāmatā. Lūdzu, pārliedzinieties, ka izvēlaties pareizo detaļas nosaukumu.
- Veicot eņģu nomaiņu, ir jāpievērš īpaša uzmanība, jo šī darbība ietver durvju atvēršanu.
- Remonta laikā valkājiet aizsargcimdus.

Atkarībā no modeļa un valsts ledusskapja faktiskais attēls un daļas var atšķirties.



01 Augšējā eņģe

02 Blīve

03 Atvilktne

04 Apakšējā eņģe

05 Svītrkoda uzlīme

Blīves nomaiņa

⚠ UZMANĪBU!

Pārlicinieties, ka cieši pievienojat blīvi. Pretējā gadījumā var noplūst aukstais gaiss no ledusskapja.

Lai noņemtu blīvi



Atveriet durvis un izņemiet blīvi no durvīm.

Lai nomainītu blīvi

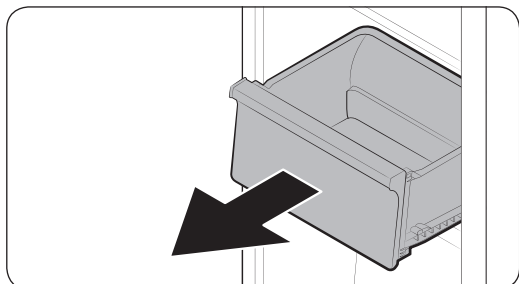
Pievienojiet jaunu blīvi pie ledusskapja durvīm. Raugieties, lai starp jauno blīvi un durvīm nav spraugu.

Atvilktnes nomaiņa

⚠ UZMANĪBU!

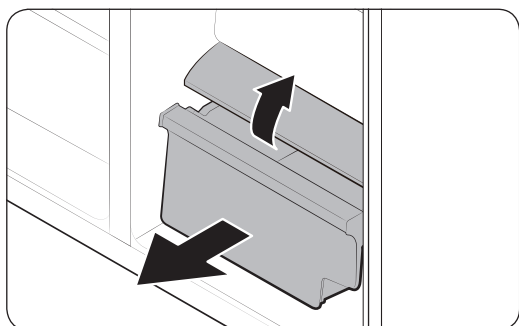
Pārliedzinieties, vai atvilktnes montāžas laikā ir pareizi ievietota sliedē.

Atvilktnes



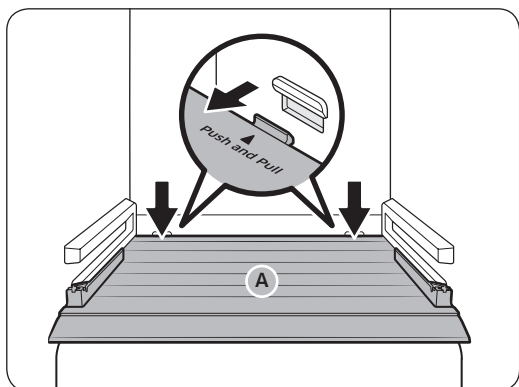
Uzmanīgi paceliet atvilktnes priekšējo daļu un izvelciet to.

Dārzeņu/žāvētas pārtikas produktu un gaļas glabāšanas atvilktnes



Lai izņemtu dārzeņu atvilktni no ledusskapja vai žāvētas pārtikas produktu atvilktni no saldētavas:

1. vispirms, ja nepieciešams, izņemiet apkārt esošās daudzfunkcionālās atvilktnes.
2. Ja jūsu ledusskapim ir vāks (A) dārzeņu/žāvētas pārtikas produktu atvilktni, izņemiet to šādā veidā.
 - a. Pavelciet atvilktni līdz pusei ārā.
 - b. Pavelciet vāku, vienlaicīgi spiežot uz aizmugures malām (kā norādīts attēlā).
3. Uzmanīgi izvelciet ārā dārzeņu/žāvētas pārtikas produktu atvilktni.



Lai atkārtoti ievietotu atvilktnes

Atkārtota atvilktnes ievietošana tiek veikta pretējā to izņemšanas darbību secībā

Eņģes nomaiņa

Lai nomainītu eņģes, jums vispirms ir jāizņem durvis.

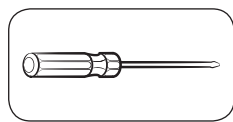
⚠ UZMANĪBU!

- Uzmanīgi izņemiet durvis, jo tās ir smagas.
- Pirms eņģu nomaiņas uz grīdas nolieciet mīkstu paliktni, piemēram, kartonu, lai novērstu skrāpējumus uz durvīm, novietojot tās uz grīdas.
- Tā kā ar eņģēm ir jādarbojas uzmanīgi un nomaiņa jāveic diviem vai vairāk cilvēkiem, mēs iesakām izsaukt profesionālu tehnisko atbalstu.
- Ja eņģes atvienošanas laikā durvis netiek turētas, tās var nokrist un radīt ievainojumus.
- Pārliedzinieties, ka vārpsta uz eņģes ir cieši pievilkta.
- Pārbaudiet, vai eņģe ir cieši pievienota pie korpusa.
- Pārbaudiet, vai vada savienotāji ir pievienoti pareizi.
- Raugieties nesabojāt vadus, fiksējot augšējo pārsegu.

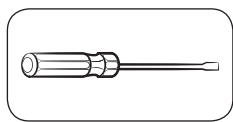
⚠ BRĪDINĀJUMS

- Ledusskapja savēršanai/nolikšanai nepieciešami vismaz 2 cilvēki.
- Atvienojiet barošanas vadu pirms durvju apgriešanas otrādi.

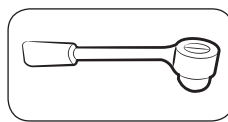
Nepieciešamie instrumenti (nav iekļauti komplektācijā)



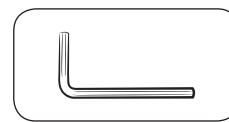
Phillips skrūvgriezis



Plakanais skrūvgriezis



Muciņu tipa uzgriežņu atslēga (10 mm)



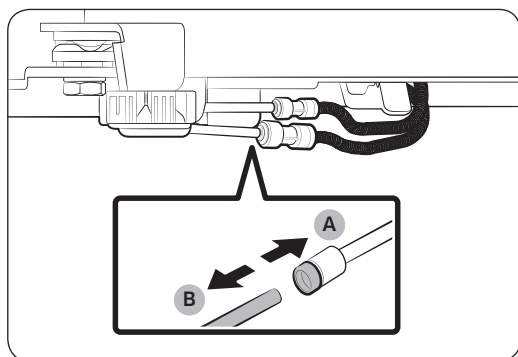
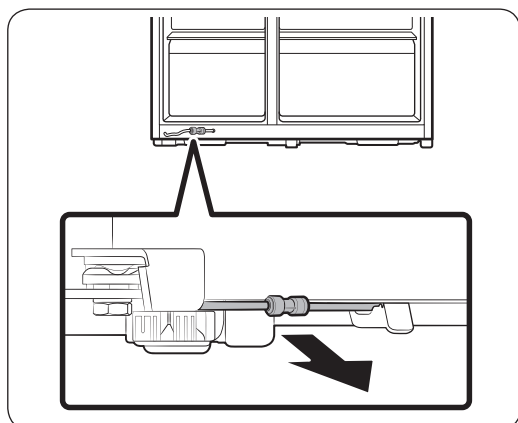
Seškanšu uzgriežņu atslēga (5 mm)

Lai nomainītu eņģes

Atvienojiet ūdensvadu

⚠ UZMANĪBU!

- Pārbaudiet, vai ūdens šļūtenes ir pievienotas atbilstoši krāsu marķējumam. (tikai modelim ar dozatoru)
- Lai novērstu ūdens noplūdes, katrai ūdens šļūtenei jābūt pilnībā ievietotai līdz caurspīdīgā savienotāja vidusdaļai. (tikai modelim ar dozatoru)
- Pārlicinieties, ka ūdens šļūtenes virsma nav bojāta. (tikai modelim ar dozatoru)



1. Izvelciet ledusskapja apakšējā aizmugurējā daļā atrodamo ūdensvadu uz āru.

📖 PIEZĪME

Ledusskapja ūdensvads ir ūdens piegādes līnija, kas savieno ūdens padeves avota ūdens cauruli ar ledusskapja ūdens filtrēšanas sistēmas šļūtenēm.

2. Lai atvienotu šļūtenes, nospiediet un turiet nospiestu **caurspīdīgo savienotāju (A)** un atvienojiet ūdens šļūteni (**B**).

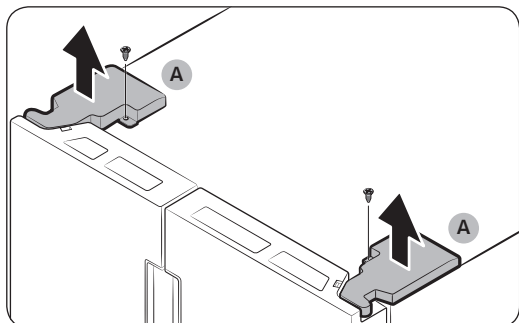
⚠ UZMANĪBU!

Nepielietojiet pārāk lielu spēku pret savienotāju. Tas var salūzt.

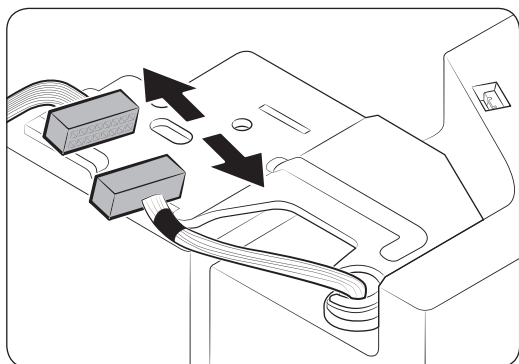
Atvienojiet durvis

UZMANĪBU!

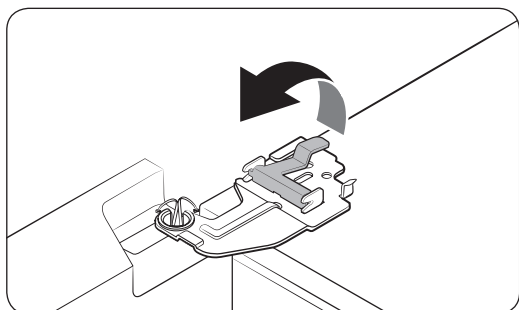
Šo darbību izpildes laikā durvis var atdalīties vai nokrist un var rasties to bojājumi. Lai novērstu nelaimes gadījumus, esiet īpaši piesardzīgi šādu darbību izpildes laikā.



1. Izmantojiet krustveida skrūvgriezi, lai atskrūvētu katru durvju augšpusē esošos eņģu vāciņus (A).
2. Atveriet durvis, lai atbrīvotu eņģes un noņemtu eņģu vāciņus. Kad vāciņi ir noņemti, aizveriet durvis.



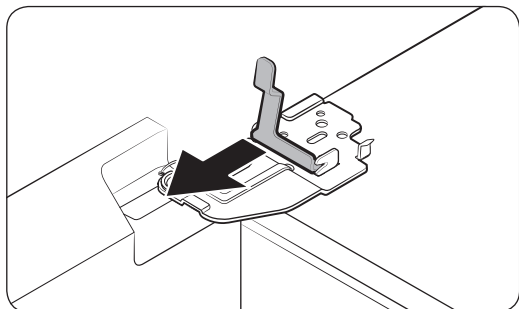
3. Atvienojiet elektrosistēmas kontaktu.



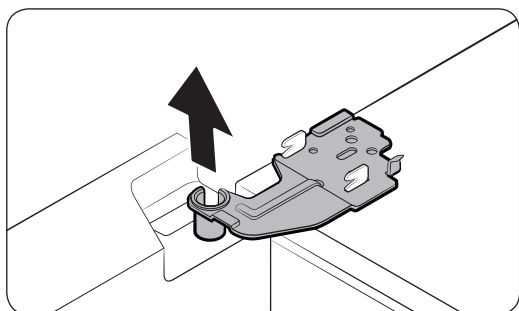
4. Uzmanīgi paceliet skavu.

PIEZĪME

Lai izvairītos no skavas bojājumiem vai personīgām traumām, skavas pacelšanas laikā nepielietojiet spēku.



5. Lai atvienotu skavu, pavelciet to.

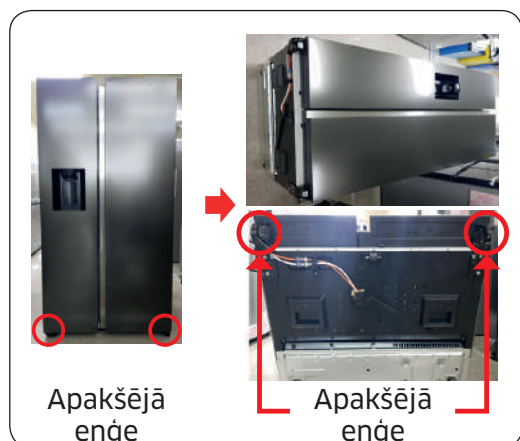


6. Atveriet durvis 90 grādu leņķī. Satveriet durvis un atvienojiet eņģi.

⚠ UZMANĪBU!

Ja eņģes atvienošanas laikā durvis netiek turētas, tās var nokrist un radīt ievainojumus.

Apakšējā eņģe



1. Nolieciet komplektu.

⚠ UZMANĪBU!

- Ir jāstrādā vairāk nekā 2 cilvēkiem.
- Pārliecinieties, ka pirms iepriekš minētās darbības veikšanas ir atvienots elektrības vads.

2. Atvienojiet šļūteni.
(Tikai apakšējā kreisās puses eņģe)

3. Izplūdes ūdens šļūtenē.
(Tikai apakšējā kreisās puses eņģe)

4. Izņemiet bultskrūvi(3ea).
(Izmantojot uzgriežņu atslēgu vai 10 mm mucīņveida uzgriežņu atslēgu)

5. Izņemiet apakšējo eņģi, K/L.

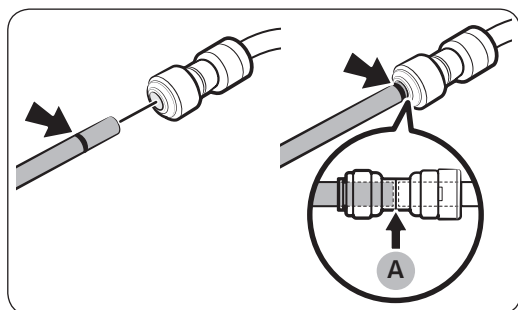
6. Pēc augšējās, vidējās un/vai apakšējās eņģes nomaiņas veiciet salikšanu pretējā izjaukšanas darbību secībā.

⚠ UZMANĪBU!

- Pārbaudiet, vai vada savienotāji ir pievienoti pareizi.
- Raugieties nesabojāt vadus, fiksējot augšējo pārsegu.

Pievienojiet atpakaļ ūdens šļūtenes

Tiklīdz ledusskapis ir ticis transportēts cauri ieejas durvīm, pievienojiet atpakaļ ūdens šļūtenes.



A. Caurspīdīgā savienotāja vidusdaļa

⚠ UZMANĪBU!

- Pārbaudiet, vai vada savienotāji ir pievienoti pareizi.
- Raugieties nesabojāt vadus, fiksējot augšējo pārsegu.

⚠ UZMANĪBU!

- Pārbaudiet, vai ūdens šļūtenes ir pievienotas atbilstoši krāsu marķējumam.
- Lai novērstu ūdens noplūdes, katrai ūdens šļūtenei jābūt pilnībā ievietotai līdz caurspīdīgā savienotāja vidusdaļai.
- Pēc ūdens šļūteņu pievienošanas iebīdiet tās zem skapīša un nofiksējiet uz āķa.

Priročnik za uporabniško servisiranje

KODA MODELA: RF6H*, RS68A*, RS6GA*, RS67A*, RS66A*, RS68N*, RS67M*, RS66M*, RS6GN*, RS6JN*, RS6KN*

1. Na spletni strani <http://samsung.com/support> lahko preverite, kje lahko kupite nadomestne dele.
2. Obiščite stran za nakupovanje in vnesite kodo modela izdelka ter preverite, katere dele je mogoče kupiti. Koda modela se nahaja na nalepki na zunanji strani vašega izdelka.
 - Kodo in različico modela lahko preverite na nalepki s črtno kodo, ki se nahaja na spodnji levi strani izdelka.
3. Pri nadomestnih delih se prepričajte, da se ime dela ujema s tistim, ki je navedeno na sliki v tem priročniku.
 - Deli, ki jih lahko servisira uporabnik, so omejeni na ročaje (samo pri nekaterih modelih), tesnila, predale in tečaje.

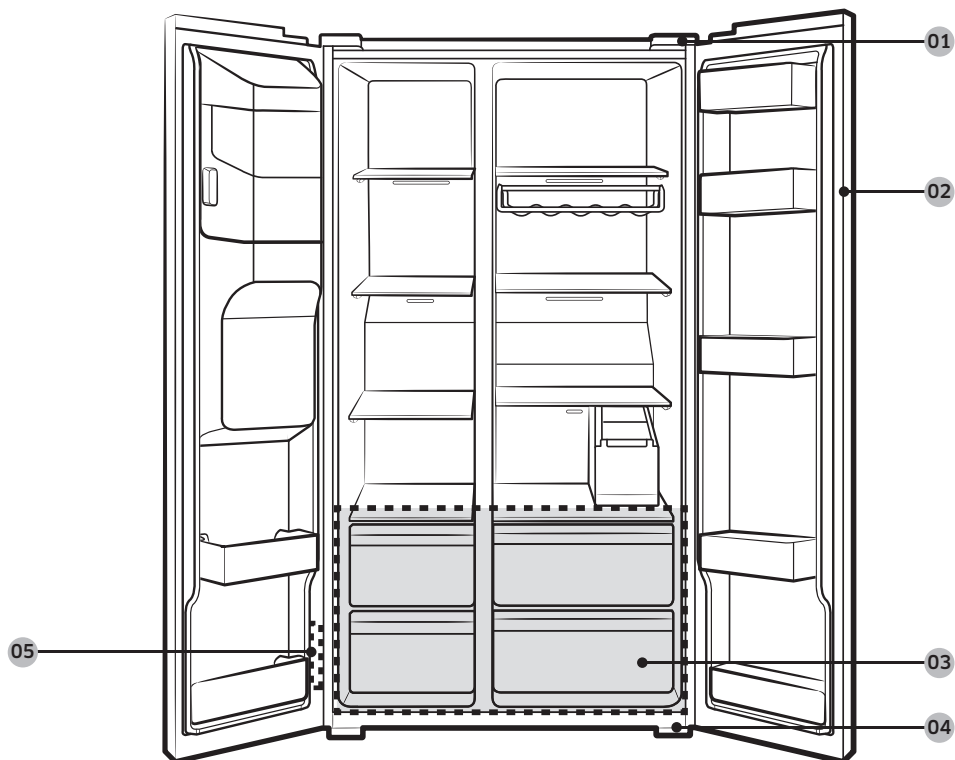
OPOMBA

V primeru, da popravilo izvaja nepooblaščen serviser, v primeru samopopravila ali neprofesionalnega popravila izdelka družba Samsung ne odgovarja za poškodbe izdelka, telesne poškodbe ali katero koli drugo varnostno težavo izdelka, ki je posledica poskusa popravila izdelka, ki ne upošteva natančno teh navodil za popravilo in vzdrževanje. Garancija ne krije poškodb izdelka, ki nastanejo zaradi popravila izdelka, ki ga opravi oseba, ki ni Samsungov certificiran servisni ponudnik.

PREVIDNO

- Ime dela, ki je navedeno na spletni strani, se lahko razlikuje od imena v tem priročniku. Poskrbite, da boste izbrali pravo ime dela.
- Zamenjava tečajev zahteva izjemno previdnost, saj vključuje snemanje vrat.
- Pri popravilih uporabljajte zaščitne rokavice.

Dejanske slike in navedeni sestavni deli hladilnika se lahko razlikujejo glede na model in državo.



01 Zgornji tečaj

02 Tesnilo

03 Predal

04 Spodnji tečaj

05 Nalepka s črtno kodo

Zamenjava tesnila

PREVIDNO

Poskrbite, da boste tesnilo čvrsto pritrdili. V nasprotnem primeru lahko iz hladilnika uhaja hladen zrak.

Odstranjevanje tesnila



Odprite vrata in z vrat odstranite tesnilo.

Zamenjava tesnila

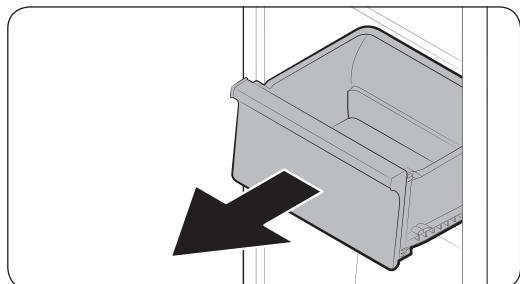
Na vrata hladilnika pritrdite novo tesnilo. Prepričajte se, da med novim tesnilom in vrati ni vrzeli.

Zamenjava predala

⚠ PREVIDNO

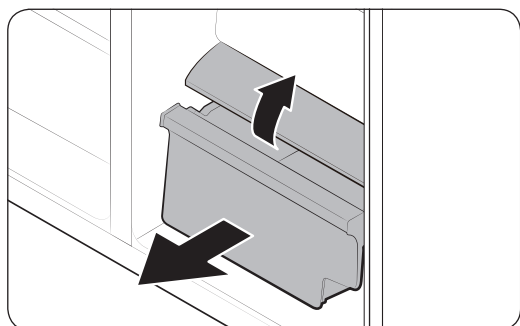
Med sestavljanjem preverite, ali je predal ustrezno vstavljen v vodilo.

Predali



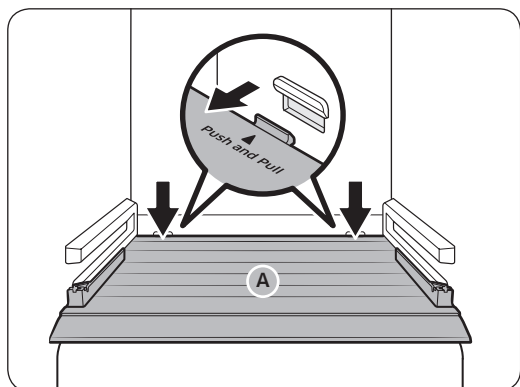
Previdno dvignite sprednji del predala in ga izvlecite.

Predal za zelenjavo/suho hrano in meso



Odstranjevanje predala za zelenjavo iz hladilnika ali predala za suho hrano iz zamrzovalnika:

1. Najprej po potrebi odstranite sosednje večnamenske predale.



2. Če ima vaš hladilnik **pokrov (A)** za predal za zelenjavo/suho hrano, ga odstranite na naslednji način.
 - a. Predal do polovice izvlecite.
 - b. Medtem ko pritiskate na zadnjo stranico, izvlecite pokrov (kot je označeno na sliki).
3. Previdno izvlecite predal za zelenjavo/suho hrano.

Ponovna namestitev predala

Predale ponovno namestite, tako da sledite korakom odstranjevanja v obratnem vrstnem redu.

Zamenjava tečaja

Če želite zamenjati tečaje, morate najprej odstraniti vrata.

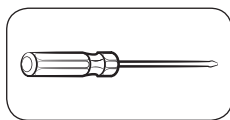
PREVIDNO

- Pri odstranjevanju vrat bodite izjemno previdni, saj so vrata težka.
- Preden se lotite zamenjave tečajev, na tla namestite mehko blazino, kot je karton, da preprečite nastanek prask na vratih, ko vrata položite na tla.
- Ker morate s tečaji ravnati previdno in jih morata zamenjati dve ali več oseb, priporočamo, da pokličete profesionalno servisno službo.
- Če tečaj odstranite, ne da bi medtem držali vrata, lahko ta padejo in povzročijo telesne poškodbe.
- Prepričajte se, da je gred čvrsto pritrjena na tečaju.
- Prepričajte se, da je tečaj čvrsto pritrjen na omarico.
- Prepričajte se, da so priključki žic ustrezno priključeni.
- Pazite, da pri pritrjevanju zgornjega pokrova ne poškodujete žic.

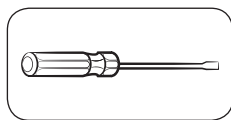
OPOZORILO

- Če želite hladilnik nagniti/položiti na tla, potrebujete pomoč vsaj ene dodatne osebe.
- Preden odstranite vrata, izključite napajalni kabel.

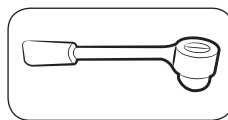
Potrebni pripomočki (niso priloženi)



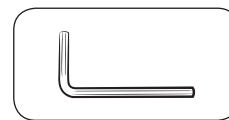
Phillipsov izvijač



Ploščati izvijač



Nasadni ključ
(10 mm)



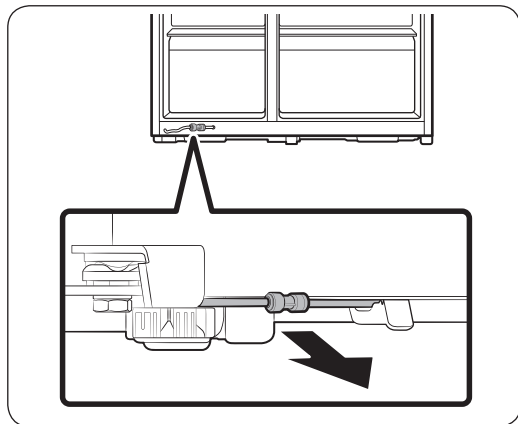
Imbus ključ
(5 mm)

Zamenjava tečajev

Odklop cevi za vodo

⚠ PREVIDNO

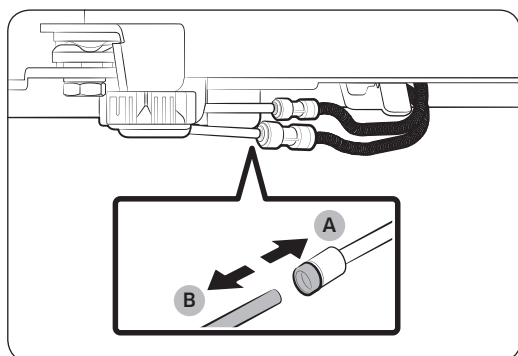
- Prepričajte se, ali se barva cevi za vodo ujema. (Samo za model z dozirnikom.)
- Da ne pride do puščanja, morajo biti vse cevi za vodo do konca vstavljene v središče prozorne spojke. (Samo za model z dozirnikom.)
- Prepričajte se, da površina cevi za vodo ni poškodovana. (Samo za model z dozirnikom.)



1. S spodnje zadnje strani hladilnika povlecite cev za vodo na sprednjo stran.

📖 OPOMBA

Cev za vodo v hladilniku povezuje cev za vodo od dovoda vode in cevi sistema za filtriranje vode v hladilniku.



2. Če želite cevi ločiti, pritisnite in pridržite prozorno spojko (A) ter snemite cev za vodo (B).

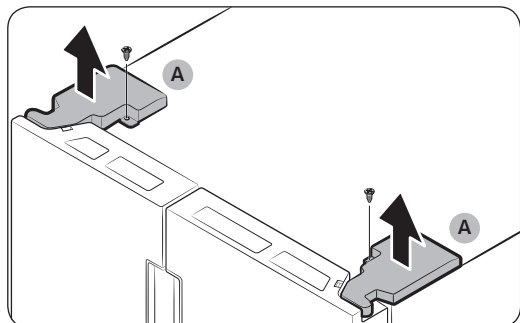
⚠ PREVIDNO

Pri delu s spojko ne uporabljajte pretirane sile. Lahko bi se zlomila.

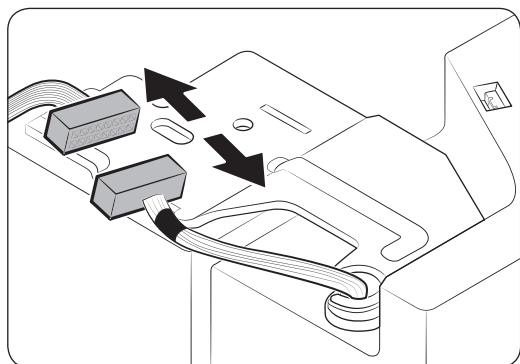
Odstranitev vrat

PREVIDNO

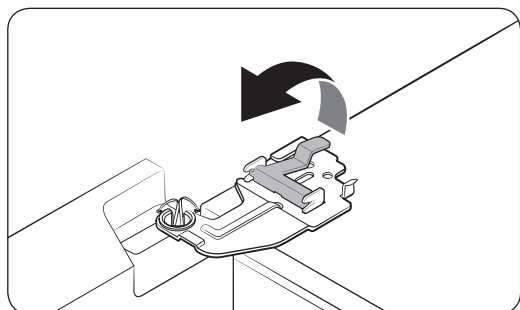
Vrata se lahko pri vseh korakih snamejo ali prevrnejo in se poškodujejo. Pri izvajanju navodil bodite zelo previdni, da preprečite nesrečo.



1. S križnim izvijačem odvijte **pokrove tečajev (A)** na zgornjem delu obeh vratnih kril.
2. Odprite vrata, da zrahljate tečaja in odstranite njuna pokrova. Ko odstranite pokrova, zaprite vrata.



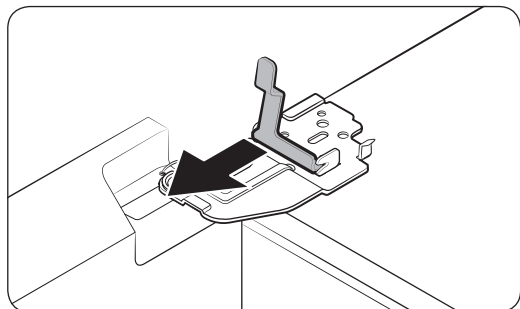
3. Odklopite kabelski snop.



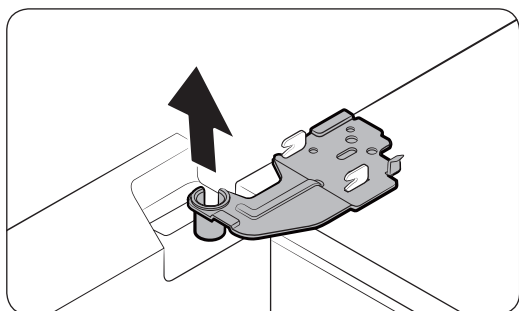
4. Previdno dvignite zaponko.

OPOMBA

Zaponke ne dvigujte na silo, da ne pride do poškodb zaponke ali do telesnih poškodb.



5. Zaponko povlecite, da jo odstranite.

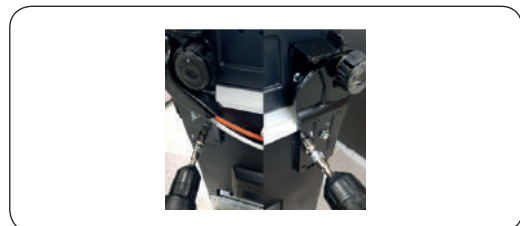
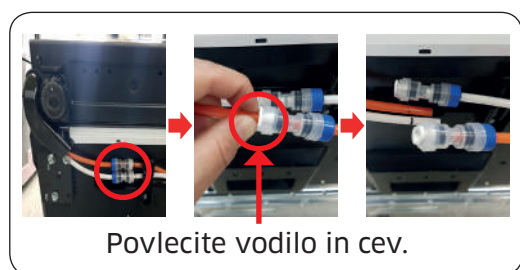
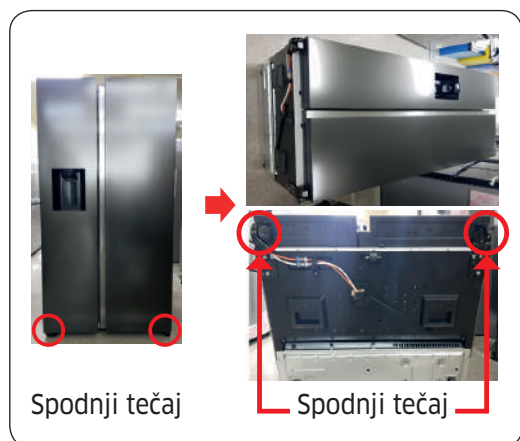


6. Vrata odprite za 90 stopinj. Medtem ko držite vrata, odstranite tečaj.

⚠ PREVIDNO

Če tečaj odstranite, ne da bi medtem držali vrata, lahko ta padejo in povzročijo telesne poškodbe.

Spodnji tečaj



1. Komplet položite na tla.

⚠ PREVIDNO

- To delo naj opravljata več kot 2 osebi.
- Pred opravljanjem zgornje operacije odklopite napajalni kabel.

2. Odklopite cev.
(Samo spodnji levi tečaj)

3. Iz cevi odstranite vodo.
(Samo spodnji levi tečaj)

4. Odstranite vijak (3ea).
(Uporabite vijačni ključ ali 10-mm obročasti ključ.)

5. Odstranite spodnji L/D tečaj.

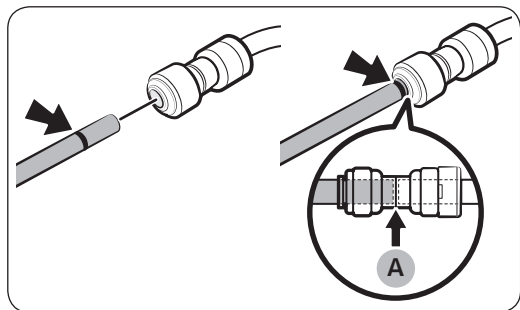
6. Ko zamenjate zgornji, srednji in/ali spodnji tečaj, sestavljanje opravite v obratnem vrstnem redu od razstavljanja.

⚠ PREVIDNO

- Prepričajte se, da so priključki žic ustrezno priključeni.
- Pazite, da pri pritrjevanju zgornjega pokrova ne poškodujete žic.

Priklop cevi za vodo

Ko hladilnik prenesete skozi vrata, znova povežite cevi za vodo.



A. Središče prozorne spojke

⚠ PREVIDNO

- Prepričajte se, ali se barva cevi za vodo ujema.
- Da ne pride do puščanja, morajo biti vse cevi za vodo do konca vstavljene v središče prozorne spojke.
- Potem ko ste znova priključili cevi za vodo, jih potisnite pod omaro in jih pritrdite s kljukico.

⚠ PREVIDNO

- Prepričajte se, da so priključki žic ustrezno priključeni.
- Pazite, da pri pritrdjevanju zgornjega pokrova ne poškodujete žic.