

**TELEMAX**

INSTRUCTIONS

Flexi-Stick

## CORDLESS VACUUM CLEANER



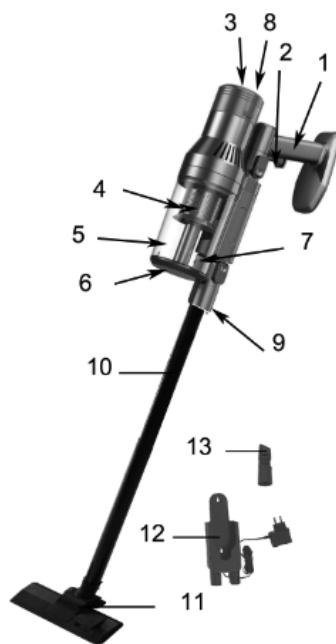
EN

## Instructions

Please read the manual carefully before operating your vacuum cleaner. We'll keep it for future reference.

This machine is only for picking up dry dust, it's strictly forbidden to pick up any liquid.

1. Main Handle
2. Power Switch (I) (II)
3. Battery Status Indicator
4. Dust Filter Assembly
5. Dust Container (Cup)
6. Dust Container Bottom lid
7. Dust Release push Button
8. Charging Socket
9. Suction Inlet
10. Extended Tube Release Button
11. Floor Brush
12. Wall mounted charging station/Adapter
13. Combined Crevice Nozzle



## Important

### To avoid potentially fatal electric shocks:

- Do not charge or use the appliance outdoors.
- Never use the hand vacuum cleaner if the cable, plug or casing are damaged.
- To avoid risks, arrange for damaged power cables and/or plugs to be replaced as soon as possible by a qualified specialist or by our Customer Services.
- Arrange for repairs to be carried out only by specialist workshops. Under no circumstances should you open the appliance yourself. Interference that are not carried out by a specialist workshop could lead to physical injuries.
- Before switching the hand vacuum cleaner on, ensure that the mains voltage corresponds to the voltage indicated in the technical data for the appliance.
- Never touch the power supply or the appliance with wet or damp hands.
- Do not use the adapter with an extension cable; connect the power adapter directly to a power socket.

### To avoid the risk of injury:

- Do not change any accessories while the appliance is switched on.
- Do not use the hand vacuum cleaner for vacuuming up sharp objects or glass shards.
- Never vacuum up burning matches, hot ashes or cigarette butts.

- Do not use the hand vacuum cleaner for vacuuming up chemical products, stone dust, gypsum, cement or similar particles.
- Do not use the hand vacuum for vacuuming up liquid, water or similar particles.
- This appliance is not suitable for use with inflammable and explosive substances or chemical and aggressive liquids.
- Always store the appliance indoors. To prevent accidents, keep the appliance in a dry location when not in use.
- Under extreme conditions, leaks in the battery cells may occur. In the event that battery fluid comes into contact with skin or eyes, the affected area must be rinsed off with water immediately. Contact a physician.
- This appliance can be used by children aged from 8 years and above and persons with reduced physical, sensory or mental capabilities or lack of experience and knowledge if they have been given supervision or instruction concerning use of the appliance in a safe way and understand the hazards involved. Children shall not play with the appliance. Cleaning and user maintenance shall not be made by children without supervision.

### Tips for safety:

- Use only accessory parts recommended by the manufacturer.
- The adapter may not be used for other purposes. Never carry the wall holder or the adapter by the cable. Do not pull on the cable when you want to move the appliance.
- Always grip the power plug to disconnect the appliance from the power supply.
- Always be sure to keep the hand vacuum away from heating elements, ovens or other heated appliances and surfaces.
- Always make certain that the ventilation slits are open. A blocked ventilation circuit can result in overheating and damage to the appliance.
- This product contains rechargeable batteries. Do not throw the batteries into a fire and do not subject them to high temperatures. There is the risk of an explosion!
- Take special care when using the hand vacuum on stairs.
- Do not use the hand vacuum without the dust filter inserted.
- Do not use the adapter for a different product and do not attempt to charge this appliance with a different charging station. Use only the charging station supplied with this appliance.
- Never try to recharge non-rechargeable batteries.

## Operation Instructions

### Assemble the unit

**Note:** Ensure that the handheld vacuum cleaner is not connected to the charger before assembling the extended tube.

1. Take out of handheld vacuum cleaner, extended tube and floor brush.
2. Insert the extended tube into the suction inlet of handheld vacuum cleaner and you will hear the "click" when the extended tube is assembled rightly. Please make sure that the extended tube is inserted rightly before use the upright vacuum cleaner.
3. Connect the floor brush with the extended tube. Please insert the extended tube into the floor brush and push the handheld vacuum cleaner toward the floor brush firmly.

### Charging your vacuum cleaner

**Note:** The handheld vacuum cleaner and power floor brush will not work when it's charging with charger.

1. Place the unit or handheld vacuum cleaner near an electrical power outlet and plug in the charger.
2. Connect the charger to the charging socket. The battery status indicator lamp will dynamically shine to indicate that the vacuum cleaner is properly connected to the charger and that the unit is being charged. When it's fully charged, all of the 3 lamps will turn off 10 hours after it's fully charged.

### Detach the handheld vacuum cleaner from the unit

**Note:** Ensure that the unit is not connected to the charger before detach the handheld vacuum cleaner.

1. To remove handheld vacuum cleaner from the unit, push the extended tube release button to pull out the extended tube from the handheld vacuum cleaner. Grasp the handle of handheld vacuum cleaner and pull out of the extended tube.
2. You can use the handheld vacuum cleaner directly. If need to reassemble the unit, please refer the instructions in "assemble the unit".

### Use the handheld vacuum cleaner

**Note:** Please take out from the charger before use the vacuum cleaner. If the vacuum cleaner is in charging or low battery status, the vacuum cleaner and floor brush will not work.

1. The handheld vacuum cleaner can be used directly. The combined crevice nozzle can be used with the handheld vacuum cleaner directly.
2. Press the power switch to alternate between settings (I) (normal power), (II) (max power) and off.

### Use the upright vacuum cleaner

**Note:** Please take out of the charger before use the vacuum cleaner. If the vacuum cleaner is charging or very low battery status, the vacuum cleaner and floor brush will not work.

1. To use the upright vacuum cleaner, ensure that the handheld vacuum cleaner is connected with the extended tube and floor brush rightly.
2. Press the power switch on main handle to alternate between settings (I) (normal power), (II)(max power) and off.
3. Connect the floor brush with the extended tube. Please insert the extended tube into the floor brush and push the handheld vacuum cleaner toward the floor brush firmly.

### Charging your vacuum cleaner

**Note:** The handheld vacuum cleaner and power floor brush will not work when it's charging with charger.

1. Place the unit or handheld vacuum cleaner near an electrical power outlet and plug in the charger.
2. Connect the charger to the charging socket. The battery status indicator lamp will dynamically shine to indicate that the vacuum cleaner is properly connected to the charger and that the unit is being charged. When it's fully charged, all of the 3 lamps will turn off 10 hours after it's fully charged.

### Empty and clean the dust container & dust filter

**Note:** To get the best performance, empty the dust container and clean the dust filter after 5 cleanings.

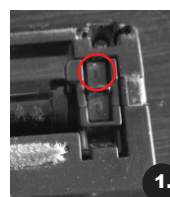
1. Remove the handheld vacuum cleaner from the unit. Press down the release button to remove the handheld vacuum cleaner.
2. Push down the dust release button. Empty the dust from the dust container.
3. Press down the release button of dust container to remove the dust container from the handheld vacuum cleaner.
4. Rotate the dust container upper cover towards the "unlock" marking and take out of the upper lid. Then take out of the dust filter assembly.
5. Take out the upper dust HEPA filter and the plastic cyclone filter. Then wash them and dry naturally. After dry completely, the put back in the machine. Do not use a washing machine to clean the dust filter assembly. Do not use a hair dryer to dry it. Air dry only.
6. Replace the dust filter assembly back into the dust container and push the dust filter assembly to fix firmly in the dust container. NEVER operate vacuum cleaner without dust filter assembly in place.
7. Attach the dust container assembly to the handheld vacuum cleaner.

**CAUTION:** The suction inlet must be open and free of any obstructions at all times. Otherwise, the motor may be overheat and could be damaged.

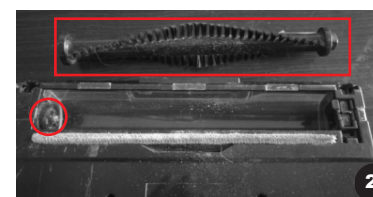
Check the machine air outlet to feel if the air goes out normally, in case almost no air goes out then the machine must be blocked, must check the power brush/brush hose/aluminum tube/ Main unit's dust cup and the cyclone system, cup filter as well as the exhaust filter, remove the blockage, or wash any clogging until the air goes out normally.

**Note:** It is recommended that the filter should be cleaned or replaced, and the cyclone system Should be cleaned every three (3) to six (6) months depending on usage to ensure best performance of the vacuum cleaner. The power brush rolling bar should be checked from time to time, and the hair etc should be cleaned in time.

**Note:** In case of wrong operation, such as the power brush rolling bar is blocked by hair etc, or the main Vacuum motor inlet is jammed, or the battery is too hot, etc, the system may be protected, use the charger to activate it. In case the problem still exists, present it to a qualified agent for repair or maintenance.



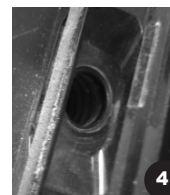
1. Push the button to open the brush.



2. Take out the beating bar to remove any hair etc blockage. If there is any hair at the axis also remove it.



3. Can be opened with a driver to remove any hair.



4. Check no blockage in the inlet.



5. Check the tube no blockage.



6. Check the cup filter and cyclone set.

**Note:** The electric floor brush with the roller brush and the electric extension wand are not included in the package. You can buy them separately.

## Troubleshooting Guide

PROBLEM	POSSIBLE REASON	SOLUTION
Handheld vacuum cleaner does not work.	<ol style="list-style-type: none"> <li>1. Batteries discharged.</li> <li>2. Dead battery(battery won't hold charge).</li> <li>3. Connector between the unit and the charger are dirty.</li> <li>4. No power in electrical outlet supplying transformer.</li> <li>5. Charger is plugged in.</li> </ol>	<ol style="list-style-type: none"> <li>1. Charge unit.</li> <li>2. Call customer service or dispose of unit.</li> <li>3. Wipe and clean dirt from connector.</li> <li>4. Check fuse or breaker, replace fuse/reset breaker.</li> <li>5. Unplug charger.</li> </ol>
Electric floor brush does not work.	<ol style="list-style-type: none"> <li>1. The rolling brush is blocked with debris or string etc.</li> <li>2. Handheld vacuum cleaner is not connected correctly.</li> </ol>	<ol style="list-style-type: none"> <li>1. Remove debris from rolling brush. If there is string or thread wrapped cut gently with scissors.</li> <li>2. Connect the handheld vacuum cleaner correctly.</li> </ol>
Handheld vacuum cleaner cannot pick-up dust; suction power become weak.	<ol style="list-style-type: none"> <li>1. Dust container is full.</li> <li>2. Dust filter needs cleaning or replacement.</li> <li>3. Unit needs recharging.</li> </ol>	<ol style="list-style-type: none"> <li>1. Empty dust container</li> <li>2. remove dust filter assembly and check for object (s) in suction inlet and remove. Clean or replace dust filter assembly.</li> <li>3. Charge unit.</li> </ol>
Dust leak from handheld vacuum cleaner.	<ol style="list-style-type: none"> <li>1. Dust container is full.</li> <li>2. Dust filter is not installed correctly.</li> <li>3. Puncture/hole in dust filter.</li> </ol>	<ol style="list-style-type: none"> <li>1. Empty dust container</li> <li>2. Review the dust filter assembly installation instructions.</li> <li>3. Replace dust filter assembly.</li> </ol>
Battery can not be charged.	Battery has reached the end of its service life.	Call customer service.
Strange noise when the appliance is working.	<ol style="list-style-type: none"> <li>1. Check whether the floor brush and dust filter is blocked by dust.</li> <li>2. Check whether dust container is full.</li> </ol>	<ol style="list-style-type: none"> <li>1. Stop using the appliance right now and clean the dust filter assembly and the floor brush.</li> <li>2. Empty the dust container. If the problem hasn't been solved, please call customer service.</li> </ol>

## Important

**Make sure that dust filter has completely air dried before replace back In the handheld vacuum cleaner. In case of long time storage, 6 months longer, the machine should be charged for one time to avoid battery slight leaking to below start voltage.**

## Warning

**Please remove the floor brush from the unit before cleaning it.**

## Disposal



**Do not dispose of the device in normal domestic waste.**

Dispose of the device over a registered waste disposal firm or through your communal waste disposal facility. Observe the currently valid regulations. In case of doubt, consult your waste disposal facility.

**Keep this manual for future reference and pass it on with the equipment to any future users.**

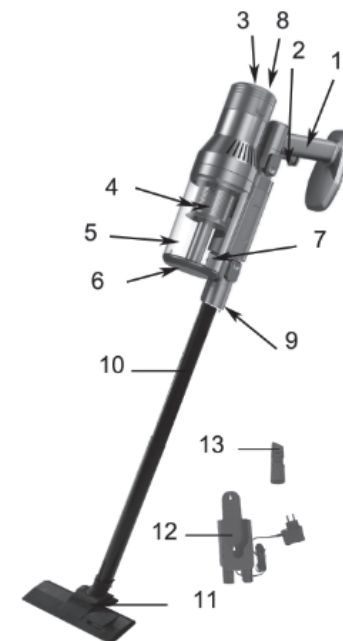
## ΑΣΥΡΜΑΤΗ ΗΛΕΚΤΡΙΚΗ ΣΚΟΥΠΑ & ΣΚΟΥΠΑΚΙ ΧΕΙΡΟΣ



## Οδηγίες Χρήσης

Διαβάστε προσεκτικά το εγχειρίδιο πριν χρησιμοποιήσετε την ηλεκτρική σκούπα. Κρατήστε το για μελλοντική αναφορά. Αυτό το μηχάνημα προορίζεται μόνο για τη συλλογή στερεής σκόνης, απαγορεύεται αυστηρά η συλλογή υγρών.

1. Κύρια λαβή
2. Διακόπτης λειτουργίας (I) (II)
3. Ένδειξη κατάστασης μπαταρίας
4. Φίλτρο συγκέντρωσης σκόνης
5. Δοχείο σκόνης
6. Κάτω καπάκι δοχείου σκόνης
7. Κουμπί απελευθέρωσης σκόνης
8. Υποδοχή φόρτισης
9. Είσοδος αναρρόφησης
10. Κοντάρι επέκτασης
11. Βούρτσα δαπέδου
12. Επιτοίχια βάση φόρτισης
13. Ακροφύσιο



## Σημαντικές Οδηγίες Ασφαλείας

### Για να αποφύγετε δυνητικά θανατηφόρα ηλεκτροπληξία:

- Μη φορτίζετε και μη χρησιμοποιείτε τη συσκευή σε εξωτερικό χώρο.
- Μην χρησιμοποιείτε ποτέ την ηλεκτρική σκούπα χειρός εάν το καλώδιο, το βύσμα ή το περίβλημα έχουν υποστεί ζημιά.
- Για να αποφύγετε κινδύνους, φροντίστε να αντικατασταθούν τα κατεστραμμένα καλώδια τροφοδοσίας και/ή τα βύσματα το συντομότερο δυνατό από εξειδικευμένο ειδικό.
- Φροντίστε οι επισκευές να γίνονται μόνο από εξειδικευμένα συνεργεία. Σε καμία περίπτωση δεν πρέπει να ανοίξετε και να επισκευάσετε μόνοι σας την συσκευή καθώς υπάρχει κίνδυνος να τραυματιστείτε.
- Πριν θέσετε σε λειτουργία την ηλεκτρική σκούπα χειρός, βεβαιωθείτε ότι η τάση του δικτύου αντιστοιχεί στην τάση που υποδεικνύεται στα τεχνικά δεδομένα της συσκευής.
- Μην αγγίζετε ποτέ το τροφοδοτικό ή τη συσκευή με βρεγμένα ή υγρά χέρια.
- Μην χρησιμοποιείτε τον αντάπτορα με καλώδιο επέκτασης. Συνδέστε το τροφοδοτικό απευθείας σε μια πρίζα.

### Για να αποφύγετε τον κίνδυνο τραυματισμού:

- Μην αλλάζετε κανένα αξεσουάρ ενώ η συσκευή είναι ενεργοποιημένη.
- Μην χρησιμοποιείτε την ηλεκτρική σκούπα χειρός για το σκούπισμα αιχμηρών αντικειμένων ή θραυσμάτων γυαλιού.

- Μην σκουπίζετε ποτέ αναμμένα σπύρτα, καύτρες ή αποσίγαρα.
  - Μη χρησιμοποιείτε την ηλεκτρική σκούπα χειρός για το σκούπισμα χημικών προϊόντων, σκόνη πέτρας, γύψου, τσιμέντου ή παρόμοιων σωματιδίων.
  - Μη χρησιμοποιείτε τη σκούπα χειρός για την αναρρόφηση υγρών, νερού ή παρόμοιων υλικών.
  - Αυτή η συσκευή δεν είναι κατάλληλη για χρήση με εύφλεκτες και εκρηκτικές ουσίες ή χημικά και επιθετικά υγρά.
  - Αποθηκεύετε πάντα τη συσκευή σε εσωτερικό χώρο. Για την αποφυγή ατυχημάτων, κρατήστε τη συσκευή σε ξηρό μέρος όταν δεν χρησιμοποιείται.
  - Κάτω από ακραίες συνθήκες, ενδέχεται να παρουσιαστεί διαρροή στη μπαταρία.
- Σε περίπτωση που το υγρό μπαταρίας έρθει σε επαφή με το δέρμα ή τα μάτια, η πληγείσα περιοχή πρέπει να ξεπλυθεί με άφθονο νερό. Επικοινωνήστε με έναν γιατρό.
- Αυτή η συσκευή μπορεί να χρησιμοποιηθεί από παιδιά ηλικίας από 8 ετών και άνω και άτομα με μειωμένες σωματικές, αισθητηριακές ή διανοητικές ικανότητες ή έλλειψη εμπειρίας και γνώσης, εάν τους έχει δοθεί επίβλεψη ή οδηγίες σχετικά με τη χρήση της συσκευής με ασφαλή τρόπο και κατανοούν τους κινδύνους. Τα παιδιά δεν πρέπει να παίζουν με τη συσκευή. Ο καθαρισμός και η συντήρηση της συσκευής δεν πρέπει να γίνεται από παιδιά χωρίς επίβλεψη.

### Συμβουλές Ασφαλείας:

- Χρησιμοποιείτε μόνο εξαρτήματα που συνιστώνται από τον κατασκευαστή.
- Ο προσαρμογέας δεν μπορεί να χρησιμοποιηθεί για άλλους σκοπούς. Μην μεταφέρετε ποτέ το στήριγμα τοίχου ή τον προσαρμογέα από το καλώδιο. Μην τραβάτε το καλώδιο όταν θέλετε να μετακινήσετε τη συσκευή.
- Πάντα να κρατάτε το φως από την πρίζα για να αποσυνδέετε τη συσκευή από την παροχή ρεύματος.
- Φροντίζετε πάντα να κρατάτε τη σκούπα χειρός μακριά από θερμαντικά στοιχεία, φούρνους ή άλλες θερμαινόμενες συσκευές και επιφάνειες.
- Να βεβαιώνετε πάντα ότι οι έξοδοι αέρα είναι ανοιχτές. Ένα φραγμένο κύκλωμα εξαερισμού μπορεί να προκαλέσει υπερθέρμανση και ζημιά στη συσκευή.
- Αυτό το προϊόν περιέχει επαναφορτιζόμενες μπαταρίες. Μην πετάτε τις μπαταρίες στη φωτιά και μην τις υποβάλλετε σε υψηλές θερμοκρασίες. Υπάρχει κίνδυνος έκρηξης!
- Προσεξτε ιδιαίτερα όταν χρησιμοποιείτε τη σκούπα χειρός στις σκάλες.
- Μη χρησιμοποιείτε τη σκούπα χειρός χωρίς να έχετε τοποθετηθεί το φίλτρο σκόνης.
- Μην χρησιμοποιείτε τον προσαρμογέα για διαφορετικό προϊόν και μην επιχειρήσετε να φορτίσετε αυτήν τη συσκευή με διαφορετικό σταθμό φόρτισης. Χρησιμοποιείτε μόνο το σταθμό φόρτισης που παρέχεται με αυτή τη συσκευή.
- Μην προσπαθήσετε ποτέ να επαναφορτίσετε μη επαναφορτιζόμενες μπαταρίες.

### Οδηγίες Λειτουργίας

#### Συναρμολόγηση της συσκευής

**Σημείωση:** Βεβαιωθείτε ότι η ηλεκτρική σκούπα χειρός δεν είναι συνδεδεμένη με το φορτιστή πριν συναρμολογήσετε τον εκτεταμένο σωλήνα.

1. Βγάλτε από την ηλεκτρική σκούπα χειρός, τον εκτεταμένο σωλήνα και τη βούρτσα δαπέδου.
2. Βγάλτε από την ηλεκτρική σκούπα χειρός, τον εκτεταμένο σωλήνα και τη βούρτσα δαπέδου.
3. Συνδέστε τη βούρτσα δαπέδου με τον εκτεταμένο σωλήνα. Εισαγάγετε τον εκτεταμένο σωλήνα στη βούρτσα δαπέδου και σπρώξτε σταθερά τη ηλεκτρική σκούπα χειρός προς τη βούρτσα δαπέδου.

#### Φόρτιση Ηλεκτρικής Σκούπας

**Σημείωση:** Η ηλεκτρική σκούπα χειρός δεν μπορεί να λειτουργήσει κατά τη διάρκεια της φόρτισης.

1. Τοποθετήστε τη μονάδα ή την ηλεκτρική σκούπα χειρός κοντά σε μια πρίζα και συνδέστε το φορτιστή.

**2.** Συνδέστε το φορτιστή στην υποδοχή φόρτισης. Η ενδεικτική λυχνία κατάστασης μπαταρίας θα ανάψει δυναμικά για να υποδείξει ότι η ηλεκτρική σκούπα είναι συνδεδεμένη με το φορτιστή και ότι η μονάδα φορτίζεται. Όταν φορτιστεί πλήρως, οι 3 λάμπες θα σβήσουν 10 ώρες μετά την πλήρη φόρτισή του.

#### Πώς να χρησιμοποιήσετε το Ηλεκτρικό Σκουπάκι Χειρός

**Σημείωση:** Πριν χρησιμοποιήσετε την ηλεκτρική σκούπα αφαιρέστε την από την φόρτιση. Εάν η ηλεκτρική σκούπα είναι σε κατάσταση φόρτισης ή χαμηλής μπαταρίας δεν θα λειτουργήσει.

1. Η ηλεκτρική σκούπα χειρός μπορεί να χρησιμοποιηθεί απευθείας. Μπορείτε να συνδέσετε το ακροφύσιο απευθείας στην ασύρματη ηλεκτρική σκούπα χωρίς το κοντάρι επέκτασης.
2. Πατήστε το διακόπτη λειτουργίας για εναλλαγή μεταξύ των ρυθμίσεων (I) (κανονική ισχύς), (II) (μέγιστη ισχύς) και απενεργοποίησης.

#### Πώς να χρησιμοποιήσετε κάθετα την Ηλεκτρική Σκούπα

**Σημείωση:** Αφαιρέστε την ηλεκτρική σκούπα από το φορτιστή πριν την χρησιμοποιήσετε. Εάν η ηλεκτρική σκούπα φορτίζει ή η κατάσταση της μπαταρίας είναι πολύ χαμηλή, η ηλεκτρική σκούπα δεν θα λειτουργήσει.

1. Για να χρησιμοποιήσετε όρθια την ηλεκτρική σκούπα, βεβαιωθείτε ότι η ηλεκτρική σκούπα είναι σωστά συνδεδεμένη με κοντάρι επέκτασης και τη βούρτσα δαπέδου.
2. Πατήστε το διακόπτη λειτουργίας στην κύρια λαβή για εναλλαγή μεταξύ των ρυθμίσεων (I) (κανονική ισχύς), (II) (μέγιστη ισχύς) και απενεργοποίησης.

#### Πώς να αδειάσετε και να καθαρίσετε το δοχείο και το φίλτρο σκόνης

**Σημείωση:** Για να έχετε την καλύτερη απόδοση, αδειάστε το δοχείο σκόνης και καθαρίστε το φίλτρο σκόνης μετά από 5 χρήσης.

1. Αφαιρέστε την ηλεκτρική σκούπα από τη βάση φόρτισης. Πατήστε προς τα κάτω το κουμπί απελευθέρωσης για να αφαιρέσετε την ηλεκτρική σκούπα.
2. Πιέστε προς τα κάτω το κουμπί απελευθέρωσης σκόνης. Αδειάστε τη σκόνη από το δοχείο σκόνης.
3. Πιέστε προς τα κάτω το κουμπί απελευθέρωσης του δοχείου σκόνης για να αφαιρέσετε το δοχείο σκόνης από τη φορητή ηλεκτρική σκούπα.
4. Περιστρέψτε το επάνω κάλυμμα του δοχείου σκόνης προς τη σήμανση «ξεκλειδώματος» και αφαιρέστε το από το επάνω καπάκι. Στη συνέχεια, αφαιρέστε το φίλτρο συγκέντρωσης σκόνης μέσα από το δοχείο
5. Αφαιρέστε το επάνω φίλτρο σκόνης HEPA και το πλαστικό κυκλικό φίλτρο. Στη συνέχεια πλύνετε τα και στεγνώστε τα φυσικά. Αφού στεγνώσει τελείως, το ξαναβάζετε στη συσκευή. Μη χρησιμοποιείτε πλυντήριο ρούχων για να καθαρίσετε το φίλτρο σκόνης. Μην χρησιμοποιείτε πιστολάκι μαλλιών για να το στεγνώσετε. Μόνο φυσικό στέγνωμα.
6. Επανατοποθετήστε το φίλτρο συγκέντρωσης σκόνης στο δοχείο σκόνης και σπρώξτε το για να στερεωθεί σταθερά στο δοχείο σκόνης. ΠΟΤΕ μη χρησιμοποιείτε ηλεκτρική σκούπα χωρίς φίλτρο συγκέντρωσης σκόνης στη θέση του.
7. Συνδέστε το δοχείο σκόνης στην ηλεκτρική σκούπα.
8. **ΠΡΟΣΟΧΗ:** Η είσοδος αναρρόφησης πρέπει να είναι πάντα ανοιχτή και χωρίς εμπόδια. Διαφορετικά, ο κινητήρας μπορεί να υπερθερμανθεί και να καταστραφεί.
9. Ελέγξτε την έξοδο αέρα του μηχανήματος για να αισθανθείτε εάν ο αέρας βγαίνει κανονικά, σε περίπτωση που δεν βγαίνει σχεδόν καθόλου αέρας τότε το μηχάνημα πρέπει να είναι μπλοκαρισμένο, πρέπει να ελέγξετε την ηλεκτρική βούρτσα/λάστιχο βούρτσας/σωλήνα αλουμινίου/το κύπελλο σκόνης της κύριας μονάδας και το σύστημα κυκλώματος, το φίλτρο κυπέλλου καθώς και το φίλτρο εξάτμισης, αφαιρέστε τυχόν απόφραξη ή πλύνετε την μέχρι να βγει κανονικά ο αέρας.



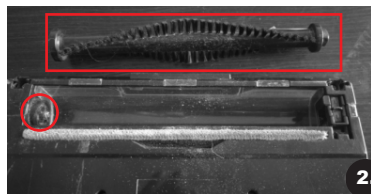
**Σημείωση:** Συνιστάται ο καθαρισμός ή η αντικατάσταση του φίλτρου και του συστήματος κυκλώνα. Θα πρέπει να καθαρίζεται κάθε τρεις (3) έως έξι (6) μήνες ανάλογα με τη χρήση για να διασφαλιστεί η καλύτερη απόδοση της ηλεκτρικής σκούπας. Η κυλιόμενη ράβδος της ηλεκτρικής βούρτσας θα πρέπει να ελέγχεται από καιρό σε καιρό, καθώς θα πρέπει να καθαρίζεται και η βούρτσα.

**Σημείωση:** Σε περίπτωση λανθασμένης λειτουργίας, όπως αν η ράβδος κύλισης της ηλεκτρικής βούρτσας έχει μπλοκαριστεί από τρίχες κ.λπ., ή η κύρια είσοδος του κινητήρα της σκούπας έχει μπλοκαριστεί ή η μπαταρία είναι πολύ ζεστή, κ.λπ., το σύστημα μπορεί να είναι προστατευμένο, χρησιμοποιώντας το φορτιστή για να το ενεργοποιήσετε. Σε περίπτωση που το πρόβλημα εξακολουθεί να υπάρχει, παρουσιάστε το σε εξειδικευμένο αντιπρόσωπο για επισκευή ή συντήρηση.



1.

Πιέστε το κουμπί για να ανοίξετε τη βούρτσα.



2.

Αφαιρέστε την περιστρεφόμενη βούρτσα ώστε να καθαρίσετε τρίχες. Αν υπάρχουν τρίχες πάνω στον άξονα καθαρίστε τες.



3.

Μπορεί να ανοιχτεί με κατσαβίδι ώστε να αφαιρέσετε τυχόν τρίχες.



4.

Δείτε αν έχει φράξει η είσοδος της μονάδας.



5.

Δείτε αν ο σωλήνας έχει φράξει.



6.

Ξεκλειδωμα

Κλειδωμα

Δείτε επίσης το κύπελλο φίλτρου και το σύστημα κυκλώνα αν έχει φράξει.

**Σημείωση:** Η ηλεκτρική κεφαλή δαπέδου με την κυλινδρική βούρτσα μαζί με το ηλεκτρικό κοντάρι δεν συμπεριλαμβάνονται στη συσκευασία. Μπορείτε να τα προμηθευτείτε ξεχωριστά.

## Οδηγός Επίλυσης Προβλημάτων

ΠΡΟΒΛΗΜΑ	ΠΙΘΑΝΗ ΑΙΤΙΑ	ΛΥΣΗ
Η Ηλεκτρική Σκούπα δεν λειτουργεί.	<ol style="list-style-type: none"> <li>1. Η μπαταρία δεν έχει φορτιστεί.</li> <li>2. Νεκρή μπαταρία (δε μπορεί να φορτιστεί ξανά).</li> <li>3. Ο σύνδεσμος μεταξύ της μονάδας και του φορτιστή είναι βρώμικος.</li> <li>4. Δεν υπάρχει ρεύμα στον μετασχηματιστή τροφοδοσίας της ηλεκτρικής πρίζας.</li> <li>5. Ο φορτιστής είναι συνδεδεμένος.</li> </ol>	<ol style="list-style-type: none"> <li>1. Φορτίστε τη μονάδα.</li> <li>2. Καλέστε την εξυπηρέτηση πελατών ή απορρίψτε τη μονάδα.</li> <li>3. Αφαιρέστε και καθαρίστε την βρωμιά στον σύνδεσμο.</li> <li>4. Ελέγξτε την ασφάλεια ή τον διακόπτη, αντικαταστήστε την ασφάλεια/επαναφέρετε το διακόπτη.</li> <li>5. Αποσυνδέστε το φορτιστή.</li> </ol>
Η βούρτσα δαπέδου δε λειτουργεί.	<ol style="list-style-type: none"> <li>1. Η κυλιόμενη βούρτσα είναι φραγμένη με υπολείμματα ή σπάγκο κ.λπ.</li> <li>2. Η Ηλεκτρική Σκούπα δεν έχει συνδεθεί σωστά.</li> </ol>	<ol style="list-style-type: none"> <li>1. Αφαιρέστε τυχόν υπολείμματα από την κυλιόμενη βούρτσα. Αν υπάρχει σπάγκος ή κλωστή τυλιγμένη, κόψτε την προσεκτικά με ένα ψαλίδι.</li> <li>2. Συνδέστε σωστά την Ηλεκτρική Σκούπα.</li> </ol>
Η ηλεκτρική σκούπα χειρός δεν μπορεί να μαζέψει τη σκόνη. Η ισχύς αναρρόφησης εξασθενεί.	<ol style="list-style-type: none"> <li>1. Ο κάδος σκόνης είναι γεμάτος.</li> <li>2. Το φίλτρο σκόνης χρειάζεται καθαρισμό ή αντικατάσταση.</li> <li>3. Η μονάδα χρειάζεται φόρτιση.</li> </ol>	<ol style="list-style-type: none"> <li>1. Αδειάστε τον κάδο.</li> <li>2. Καθαρίστε ή αντικαταστήστε το φίλτρο σκόνης. Ελέγξτε για αντικείμενα στην είσοδο αναρρόφησης και αφαιρέστε τα.</li> <li>3. Φορτίστε τη μονάδα.</li> </ol>
Υπάρχει διαρροή σκόνης από την Ηλεκτρική Σκούπα.	<ol style="list-style-type: none"> <li>1. Ο κάδος σκόνης είναι γεμάτος.</li> <li>2. Το φίλτρο σκόνης δεν έχει τοποθετηθεί σωστά.</li> <li>3. Υπάρχει τρύπα στο φίλτρο σκόνης.</li> </ol>	<ol style="list-style-type: none"> <li>1. Αδειάστε τον κάδο.</li> <li>2. Δείτε τις οδηγίες για την σωστή τοποθέτηση του φίλτρου σκόνης.</li> <li>3. Αντικαταστήστε το φίλτρο σκόνης.</li> </ol>
Η μπαταρία δε μπορεί να φορτιστεί.	Η μπαταρία έχει φτάσει στο τέλος της διάρκειας ζωής της.	Καλέστε την εξυπηρέτηση πελατών.
Ακούγεται περίεργος ήχος όταν η συσκευή λειτουργεί.	<ol style="list-style-type: none"> <li>1. Ελέγξτε εάν η βούρτσα δαπέδου και το φίλτρο σκόνης είναι φραγμένα.</li> <li>2. Ελέγξτε εάν το δοχείο σκόνης είναι γεμάτο.</li> </ol>	<ol style="list-style-type: none"> <li>1. Σταματήστε να χρησιμοποιείτε τη συσκευή. Καθαρίστε το συγκρότημα του φίλτρου σκόνης και τη βούρτσα δαπέδου.</li> <li>2. Αδειάστε το δοχείο σκόνης. Εάν το πρόβλημα υπάρχει ακόμα, καλέστε την εξυπηρέτηση πελατών.</li> </ol>

## Σημαντικό

Βεβαιωθείτε ότι το φίλτρο σκόνης έχει στεγνώσει τελείως πριν το επανατοποθετήσετε στην ηλεκτρική σκούπα χειρός. Σε περίπτωση μακροχρόνιας αποθήκευσης, 6 μήνες και περισσότερο, το μηχάνημα θα πρέπει να φορτιστεί για μία φορά πριν χρησιμοποιηθεί.

## Προσοχή

Αφαιρέστε τη βούρτσα δαπέδου από τη μονάδα πριν την καθαρίσετε.

## Απόρριψη



**Μην πετάτε τη συσκευή σε συνηθισμένο κάδο σκουπιδιών.**  
Πετάξτε τη συσκευή σε ένα κατάλληλο κέντρο συλλογής ή σε κοινοτική εγκατάσταση σκουπιδιών.  
Παρατηρήστε τους τρέχοντες κανονισμούς. Σε περίπτωση αμφιβολίας συμβουλευτείτε την τοπική εγκατάσταση συλλογής παρόμοιων σκουπιδιών.  
**Κρατήστε αυτό το εγχειρίδιο οδηγιών για μελλοντική αναφορά και παραδώστε το μαζί με τη συσκευή σε ενδεχόμενους μελλοντικούς χρήστες.**



---

# TELEMAX

Flexi-Stick

---

Made in P.R.C.

Imported by:

NOTAS P SA

THERMI 57001 THESSALONIKI

[www.telemax.gr](http://www.telemax.gr)



PAPIER



*Séparez les éléments avant de trier*