



## GR - Κουζινομηχανή

*Μετάφραση του πρωτότυπου εγχειριδίου*

**ΔΙΑΒΑΖΕΤΕ ΠΡΟΣΕΚΤΙΚΑ ΚΑΙ ΦΥΛΑΣΣΕΤΕ ΓΙΑ ΜΕΛΛΟΝΤΙΚΗ ΧΡΗΣΗ.****Γενικές προειδοποιήσεις**

- Η παρούσα συσκευή μπορεί να χρησιμοποιείται από άτομα με μειωμένες σωματικές, αισθητηριακές ή πνευματικές ικανότητες, ή από άτομα με ανεπαρκή εμπειρία και γνώσεις, αν επιβλέπονται από κατάλληλο άτομο ή έχουν ενημερωθεί σχετικά με την ασφαλή χρήση της συσκευής και κατανοούν τους πιθανούς κινδύνους.
- Αυτή η συσκευή δεν πρέπει να χρησιμοποιείται από παιδιά. Κρατήστε τη συσκευή και το καλώδιο ρεύματός της μακριά από παιδιά.
- Τα παιδιά δεν πρέπει να παίζουν με τη συσκευή. Ο καθαρισμός και η συντήρηση μπορούν να εκτελούνται από τον χρήστη αλλά όχι από παιδιά χωρίς επίβλεψη.
- Στην περίπτωση που το καλώδιο ρεύματος έχει υποστεί ζημιά, αναθέτετε την επισκευή του σε κάποιο επαγγελματικό κέντρο σέρβις για την αποφυγή πρόκλησης ατυχήματος. Απαγορεύεται η χρήση της συσκευής, αν το καλώδιο ρεύματος έχει υποστεί ζημιά.

**Προειδοποίηση:**

Η εσφαλμένη χρήση ενδέχεται να οδηγήσει σε τραυματισμούς.

- Προσέξτε ιδιαίτερα να μην τραυματιστείτε στα κοφτερά άκρα όταν χειρίζεστε τις λεπίδες κοπής, ειδικά όταν αφαιρείτε τις λεπίδες από το δοχείο ανάμειξης ή σμούθι, όταν αδειάζετε το δοχείο και όταν το καθαρίζετε.

- Οι επιφάνειες της συσκευής που έρχονται σε επαφή με τροφές πρέπει να καθαρίζονται πάντα σύμφωνα με τις οδηγίες στο παρόν εγχειρίδιο χρήσης.
- Πριν από τη συναρμολόγηση, την αποσυναρμολόγηση, τον καθαρισμό ή τη μετακίνηση της συσκευής, απενεργοποιείτε πάντα τη συσκευή και αποσυνδέετε την από την πρίζα εάν δεν πρόκειται να την χρησιμοποιήσετε ή αν πρόκειται να την αφήσετε χωρίς επίβλεψη.
- Πριν από την επανατοποθέτηση αξεσουάρ ή προσβάσιμων μερών που κινούνται κατά τη χρήση, να απενεργοποιείτε τη συσκευή και να την αποσυνδέετε από την πρίζα.

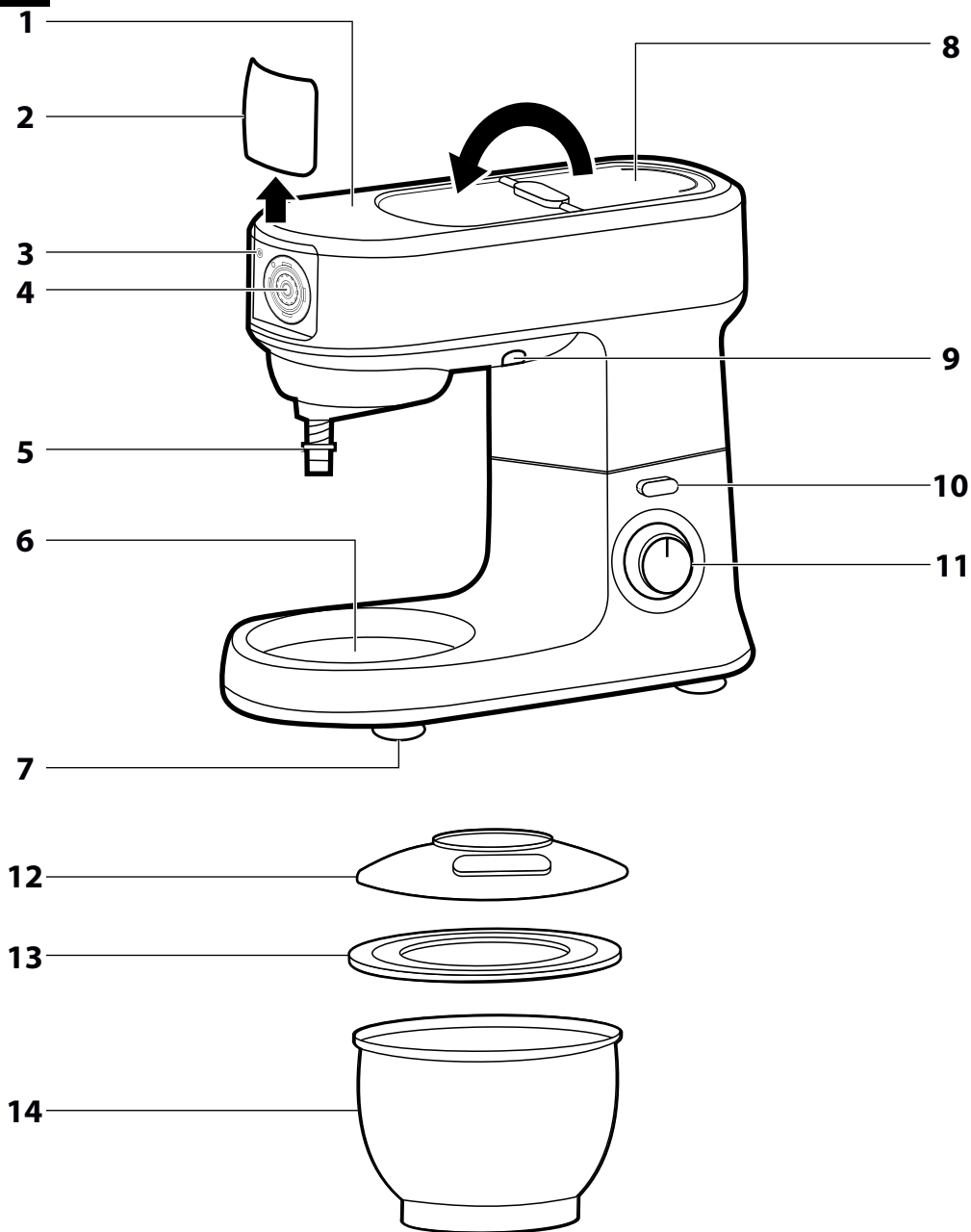
#### Ηλεκτρολογική ασφάλεια

- Προτού συνδέσετε την παρούσα συσκευή στην πρίζα, ελέγξτε ότι η τάση του ρεύματος στην ετικέτα της συσκευής συμφωνεί με την τάση της πρίζας.
- Συνδέετε τη συσκευή μόνο σε σωστά γειωμένη πρίζα. Μη χρησιμοποιείτε καλώδιο προέκτασης.
- Μη συνδέετε και αποσυνδέετε με βρεγμένα χέρια το καλώδιο ρεύματος στην/από την πρίζα.
- Βεβαιωθείτε ότι οι επαφές του φιδι δεν έρχονται σε επαφή με νερό ή υγρασία.
- Μην αποσυνδέετε τη συσκευή από την πρίζα τραβώντας το καλώδιο τροφοδοσίας. Μπορεί να υποστεί ζημιά το καλώδιο ρεύματος ή η πρίζα. Αποσυνδέετε το καλώδιο από την πρίζα τραβώντας μαλακά το φιδι του καλωδίου τροφοδοσίας.
- Μην τοποθετείτε βαριά αντικείμενα πάνω στο καλώδιο ρεύματος. Βεβαιωθείτε ότι το καλώδιο ρεύματος δεν κρέμεται πάνω από την άκρη ενός τραπέζιου και ότι δεν βρίσκεται σε επαφή με κάποια καυτή επιφάνεια ή αιχμηρά αντικείμενα.
- Για να αποτρέψετε τον κίνδυνο τραυματισμού από ηλεκτροπληξία, μην επισκευάζετε τη συσκευή μόνος/-η σας και μην πραγματοποιείτε τροποποιήσεις. Όλες οι επισκευές ή οι τροποποιήσεις της συσκευής πρέπει να εκτελούνται σε εξουσιοδοτημένο κέντρο σέρβις. Επεμβαίνοντας ο/η ίδιος/-α στη συσκευή κατά τη διάρκεια της περιόδου εγγύησης, διατρέχετε τον κίνδυνο ακύρωσής της.
- Μην ψεκάσετε τη συσκευή με νερό ή οποιοδήποτε άλλο υγρό. Μην την πλένετε ποτέ κάτω από τρεχούμενο νερό και μην την βυθίζετε σε νερό ή άλλο υγρό.
- Απενεργοποιείτε πάντα τη συσκευή και αποσυνδέετε την από την πρίζα ρεύματος όταν ολοκληρώνετε τη χρήση της.
- Η παρούσα συσκευή δεν έχει σχεδιαστεί για να ελέγχεται μέσω προγραμματισμένης συσκευής, εξωτερικού χρονοδιακόπτη ή τηλεχειριστήριου.
- Λειτουργείτε τη συσκευή μόνο αφότου τοποθετήσετε τα εξαρτήματα μέσα στη γαβάθα μαζί με τα υλικά. Για να μην πετάγονται τρόφιμα, όταν η συσκευή είναι σε λειτουργία κρατάτε τα εξαρτήματα βαθιά μέσα στο δοχείο.
- Εάν κολλήσετε τροφή στα εξαρτήματα ή στο εσωτερικό της γαβάθας, απενεργοποιήστε τη συσκευή και αποσυνδέστε την από την πρίζα. Χρησιμοποιήστε μια σπάτουλα για να καθαρίσετε τα εξαρτήματα και το εσωτερικό της γαβάθας.
- Αποφύγετε την επαφή με τα περιστρεφόμενα μέρη της συσκευής. Κατά την ανάμειξη, μην τοποθετείτε τα χέρια σας, πιρούνια ή άλλα εργαλεία μέσα στη γαβάθα με τα υλικά, και μην πλησιάζετε μαλλιά, ρούχα κ.λπ. στα περιστρεφόμενα μέρη της συσκευής. Εάν πέσει μέσα στο δοχείο ένα πιρούνι ή άλλο εργαλείο κατά τη λειτουργία της συσκευής, απενεργοποιήστε την αμέσως.
- Βεβαιωθείτε ότι, κατά τη λειτουργία, δεν εισέρχονται μαλλιά, ρούχα ή άλλα αντικείμενα στον σωλήνα τροφοδοσίας της κρεατομηχανής ή του τρίφτη. Μην προσθέτετε τίποτα άλλο στον σωλήνα τροφοδοσίας εκτός από τα υλικά προς επεξεργασία.
- Ποτέ μη χρησιμοποιείτε τα δάχτυλά σας ή άλλα αντικείμενα για να ωθήσετε τα υλικά μέσα στον σωλήνα τροφοδοσίας της κρεατομηχανής ή του τρίφτη. Για τον σκοπό αυτό, περιλαμβάνεται ένας πιεστήρας ως αξεσουάρ.
- Μην ανοίγετε υπό κλίση την κεφαλή πολλαπλών λειτουργιών κατά τη λειτουργία.
- Δίνετε ιδιαίτερη προσοχή όταν χειρίζεστε (εστιά υγρά και τρόφιμα. Ο καυτός ατμός ή το πιτσίλισμα από καυτά τρόφιμα και υγρά μπορεί να προκαλέσουν εγκαύματα. Για περισσότερη ασφάλεια, συνιστάται να αφήνετε τα καυτά υγρά και τρόφιμα να κρυσώσουν προτού τα αναμειχτείτε.
- Εάν έχετε μόλις επεξεργαστεί καυτά φαγητά, τα αφαιρούμενα εξαρτήματα ενδέχεται να είναι καυτά μετά τη χρήση τους.
- Προτού τοποθετήσετε, αφαιρέστε ή αντικαταστήσετε τα εξαρτήματα στη συσκευή, βεβαιωθείτε ότι η συσκευή είναι απενεργοποιημένη και αποσυνδεδεμένη από την πρίζα.
- Για την αποφυγή τραυματισμού από κοφτερές ακμές, δίνετε ιδιαίτερη προσοχή κατά τον χειρισμό της λεπίδας άλεσης της κρεατομηχανής και της διάταξης λεπίδων του μπλέντερ. Αυξημένη προσοχή πρέπει να επιδεικνύεται επίσης όταν αδειάζετε το δοχείο ανάμειξης, όταν αφαιρείτε τη διάταξη λεπίδων από το δοχείο ανάμειξης, όταν αφαιρείτε τη λεπίδα άλεσης από τον θάλομο και κατά τον καθαρισμό της συσκευής.
- Μην επιχειρείτε να αλέσετε κόκαλα, κελύφη ξηρών καρπών ή άλλα σκληρά υλικά.
- Στη γαβάθα από ανοξείδωτο ατσάλι μπορείτε να επεξεργαστείτε καυτά υγρά με θερμοκρασία έως 80 °C. Δίνετε ιδιαίτερη προσοχή όταν χειρίζεστε καυτά υγρά. Ο καυτός ατμός ή το πιτσίλισμα από καυτά τρόφιμα και υγρά μπορεί να προκαλέσουν εγκαύματα. Μη θέτετε ποτέ το μπλέντερ σε λειτουργία εάν το καπάκι δεν είναι τοποθετημένο σωστά στη θέση του. Όταν επεξεργάζεστε καυτά υγρά, μην αφαιρείτε το εσωτερικό κάλυμμα κατά τη λειτουργία. Μην αγγίζετε την καυτή επιφάνεια. Χρησιμοποιήστε τη λαβή για να μεταφέρετε το δοχείο ανάμειξης όταν είναι καυτό.
- Ο μέγιστος χρόνος συνεχόμενης λειτουργίας είναι 10 λεπτά. Μην υπερβαίνετε τον μέγιστο χρόνο λειτουργίας των 5 λεπτών στη λειτουργία ζύμωσης και μην υπερβαίνετε τον μέγιστο χρόνο λειτουργίας των 2 λεπτών όταν χρησιμοποιείτε το μπλέντερ. Προτού εκκινήσετε τη συσκευή ξανά, αφήστε την να κρυσώσει για 30 λεπτά.

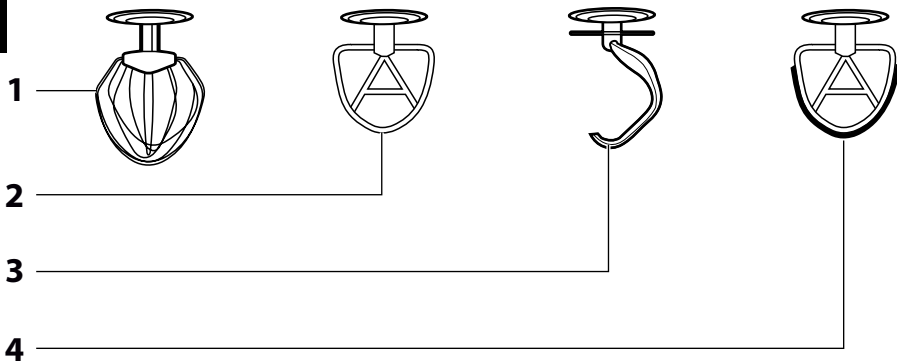
### **Ασφάλεια κατά τη συντήρηση**

- Αφήνετε πάντα τη συσκευή να κρυώσει πλήρως προτού την αποθηκεύσετε.
- Καθαρίζετε τακτικά τη συσκευή μετά από κάθε χρήση, σύμφωνα με τις οδηγίες στο κεφάλαιο «Συντήρηση και καθαρισμός». Μην πραγματοποιείτε καμία άλλη συντήρηση στη συσκευή εκτός από τη διαδικασία συντήρησης που περιγράφεται στο κεφάλαιο «Συντήρηση και καθαρισμός».
- Μην πλένετε την κεφαλή πολλαπλών λειτουργιών ή τη βάση κάτω από τρεχούμενο νερό και μην την βυθίζετε σε νερό ή άλλο υγρό. Η κουζίνομηχανή δεν έχει σχεδιαστεί για πλύσιμο στο πλυντήριο πιάτων.
- Τα αφαιρούμενα εξαρτήματα προορίζονται για σύντομη επαφή με τρόφιμα (και ποτά), το πολύ έως 4 ώρες. Για να αποφύγετε ζημιές στην επιφάνειά τους, μην τα αφήνετε βυθισμένα σε νερό, για παράδειγμα, για παρατεταμένα διαστήματα.
- Προτού αποθηκεύσετε τη συσκευή, βεβαιωθείτε ότι η κεφαλή πολλαπλών λειτουργιών είναι στραμμένη στην οριζόντια θέση.

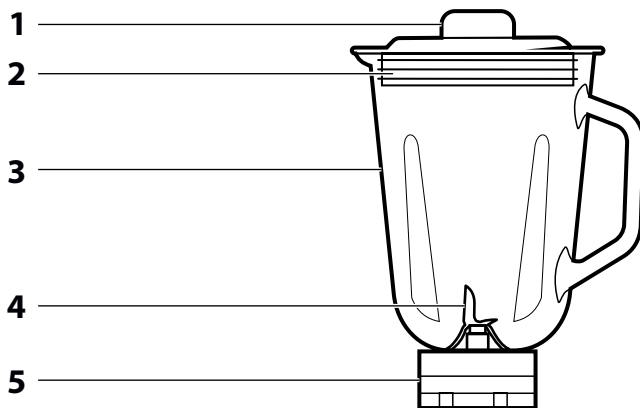
**A**



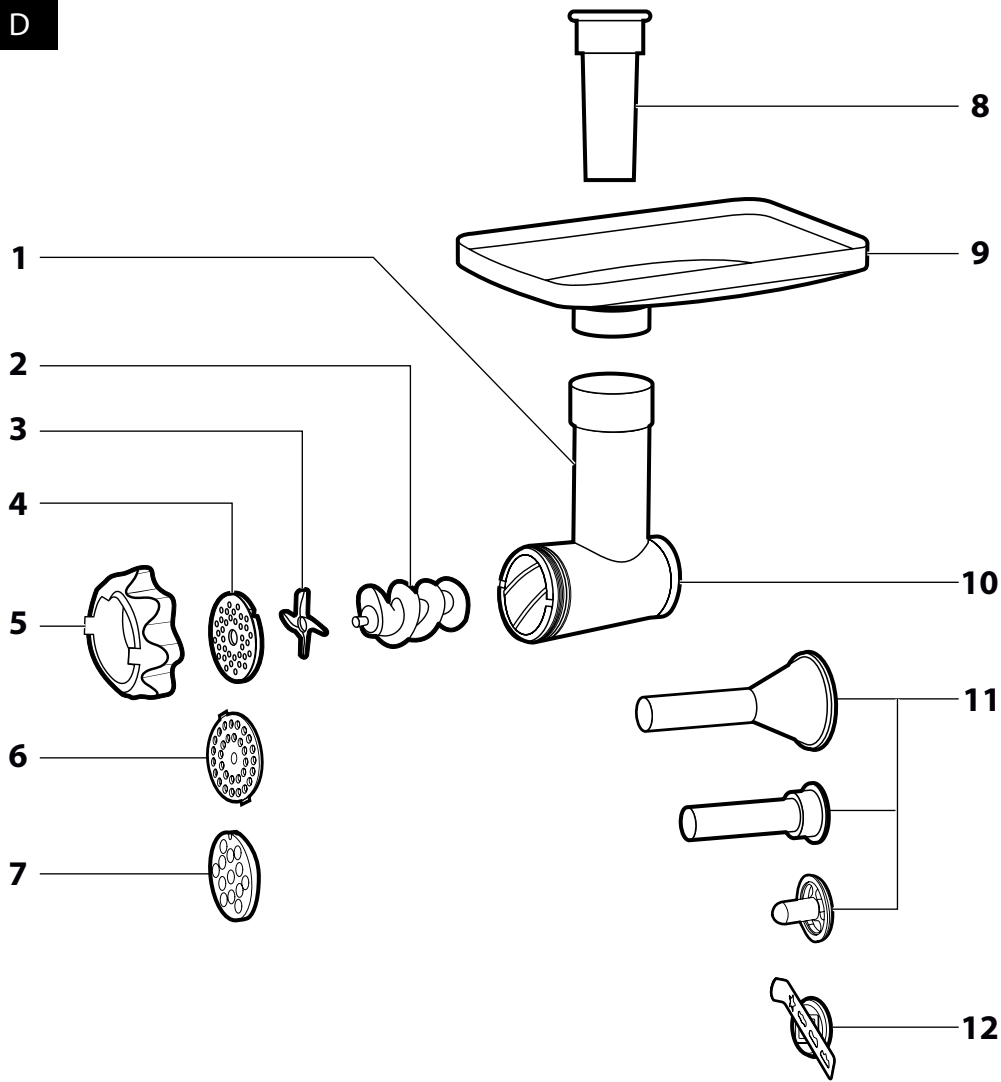
**B**

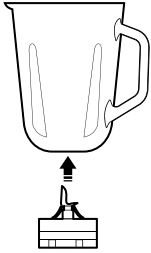
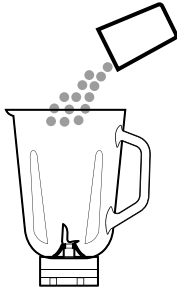
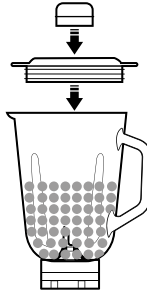
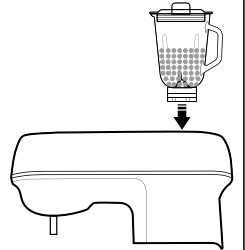
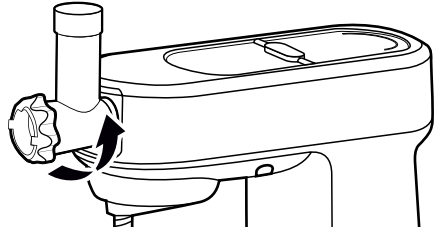
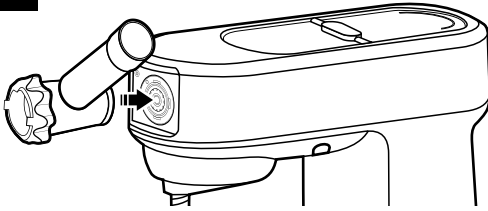


**C**



D



**E****1****2****3****4****F**



### ΠΡΙΝ ΑΠΟ ΤΗΝ ΠΡΩΤΗ ΧΡΗΣΗ

- Πριν από τη χρήση αυτής της συσκευής, διαβάστε προσεκτικά το εγχειρίδιο χρήσης, ακόμη και στην περίπτωση που είστε ήδη εξοικειωμένοι με τη χρήση παρόμοιων τύπων συσκευών. Χρησιμοποιείτε τη συσκευή μόνο όπως περιγράφεται στο παρόν εγχειρίδιο χρήσης. Φυλάσσετε το εγχειρίδιο χρήσης σε ασφαλές σημείο όπου θα μπορείτε να το βρείτε εύκολα, αν το χρειαστείτε. Σε περίπτωση που παραδώσετε τη συσκευή αυτή σε κάποιον τρίτο, φροντίστε να παραδώσετε και το παρόν εγχειρίδιο χρήσης.
- Συνιστούμε να φυλάξετε την αρχική χάρτινη συσκευασία, το υλικό συσκευασίας, την αποδείξη αγοράς μαζί με τη δήλωση ευθύνης του πωλητή ή την κάρτα εγγύησης, τουλάχιστον για όσο διάστημα δικαιούστε αποζημίωση για ανεπαρκή απόδοση ή κακή ποιότητα της συσκευής. Σε περίπτωση μεταφοράς της συσκευής, συνιστούμε να χρησιμοποιήσετε την αρχική συσκευασία του κατασκευαστή.
- Αφαιρέστε προσεκτικά τη συσκευή από τη συσκευασία και μην πετάξετε τα υλικά συσκευασίας προτού βρείτε όλα τα εξαρτήματα της συσκευής.

### ΠΕΡΙΓΡΑΦΗ ΤΗΣ ΣΥΣΚΕΥΗΣ ΚΑΙ ΤΩΝ ΕΞΑΡΤΗΜΑΤΩΝ

<b>A1</b> Ανακινώμενη κεφαλή πολλαπλών λειτουργιών	<b>A11</b> Περιστροφικός διακόπτης με φωσ - 0 (συσκευή απενεργοποιημένη, λειτουργία αναμονής) - επιπέδα ταχύτητας 1-2-3-4-5-6, - λειτουργία ανάμειξης στο δοχείο ανάμειξης (☞)
<b>A2</b> Αφαιρούμενο κάλυμμα της μπροστινής υποδοχής για την κρεατομηχανή ή τον τρίφτη	- λειτουργία ανάμειξης στο δοχείο για σμούθι (☞)
<b>A3</b> Κομπί απελευθερωτής της κρεατομηχανής από την υποδοχή εξαρτημάτων	- λειτουργία ανάμειξης στο δοχείο για σμούθι (☞)
<b>A4</b> Μπροστινή υποδοχή εξαρτημάτων για κρεατομηχανή και τρίφτη	- φως (☞)
<b>A5</b> Άξονας στερέωσης για εξαρτήματα	<b>A12</b> Διαφανές κάλυμμα κατά των πιτσιλιών με οπή παροχής
<b>A6</b> Βάση για γαβάθα από ανοξείδωτο ατσάλι	<b>A13</b> Καπάκι γαβάθας από ανοξείδωτο ατσάλι
<b>A7</b> Αντιολισθητικά पैλματα	<b>A14</b> Γαβάρια 4,5 λίτρων από ανοξείδωτο ατσάλι, για επεξεργασία τροφίμων
<b>A8</b> Ανοιγόμενο κάλυμμα της επάνω υποδοχής για τα εξαρτήματα μπλέντερ	
<b>A9</b> Λυχνία	
<b>A10</b> Διακόπτης εξόδου και εισόδου της κεφαλής πολλαπλών λειτουργιών	
<b>B1</b> Χτυπητήρι	<b>B3</b> Γάντζος ζύμης
<b>B2</b> Αναδευτήρας	<b>B4</b> Ελαστικός αναδευτήρας
<b>C1</b> Εσωτερικό κάλυμμα	<b>C5</b> Βάση για προσάρτηση/αφαίρεση του μπλέντερ από την υποδοχή εξαρτημάτων
<b>C2</b> Εξωτερικό καπάκι με οπή για την προσθήκη υλικών	
<b>C3</b> Δοχείο ανάμειξης 1,5 λίτρου	
<b>C4</b> Διάταξη λεπίδων	
<b>D1</b> Μύλος	<b>D8</b> Πιστήρας
<b>D2</b> Ελικοειδής άξονας	<b>D9</b> Χοάνη
<b>D3</b> Λεπίδα άλεσης	<b>D10</b> Θάλαμος άλεσης
<b>D4</b> Δίσκος λεπτής άλεσης	<b>D11</b> Εξαρτήματα παρασκευής ζυμαρικών
<b>D5</b> Βιδωτός δακτύλιος	<b>D12</b> Επιστόμιο για λουκάνικα
<b>D6</b> Δίσκος μεσαίας άλεσης	<b>D13</b> Κοπάκι μπισκότων με βάση
<b>D7</b> Δίσκος χοντρής άλεσης	

### ΕΠΙΘΥΜΗΤΗ ΧΡΗΣΗ ΤΗΣ ΣΥΣΚΕΥΗΣ

- Η κουζίνομηχανή προορίζεται και έχει σχεδιαστεί για την επεξεργασία φυσιολογικής ποσότητας τροφίμων για οικιακή κατανάλωση. Είναι κατάλληλη για ανάμειξη, χτύπημα, ζύμωμα, άλεση και τρίψιμο.

### ΠΡΙΝ ΑΠΟ ΤΗΝ ΠΡΩΤΗ ΧΡΗΣΗ

- Πριν από την πρώτη χρήση πλύνετε σχολαστικά όλα τα μέρη που έρχονται σε επαφή με τρόφιμα με ζεστό νερό και ουδέτερο απορρυπαντικό πιάτων. Έπειτα ξεπλύνετε τα όλα με καθαρό νερό και αφήστε τα στεγνώσουν φυσικά ή στεγνώστε τα καλά με πετσέτα.



#### Προσοχή:

Τα εξαρτήματα **B1** έως **B4** και η κρεατομηχανή **D1** δεν προορίζονται για πλύσιμο σε πλυντήριο πιάτων. Τα άλλα αφαιρούμενα μέρη μπορούν να πλένονται σε πλυντήριο πιάτων. Κατά το πλύσιμο της διάταξης λεπίδων **A21**, δίνετε ιδιαίτερη προσοχή για την αποφυγή τυχόν τραυματισμού στις κοφτερές άκρες.

- Χρησιμοποιήστε ένα ελαφρώς βρεγμένο πανί για να σκουπίσετε τα εξωτερικά μέρη της κουζίνομηχανής.



#### Προσοχή:

Μην ξεπλένετε την κουζίνομηχανή ή το καλώδιο ρεύματός της κάτω από νερό και μην την βυθίζετε σε νερό. Η βάση και η κεφαλή πολλαπλών λειτουργιών δεν ενδείκνυνται για πλύσιμο σε πλυντήριο πιάτων.

### ΑΝΑΔΕΥΣΗ, ΧΤΥΠΗΜΑ ΚΑΙ ΖΥΜΩΜΑ

#### ΠΛΑΝΗΤΙΚΟ ΣΥΣΤΗΜΑ ΑΝΑΜΕΙΞΗΣ

- Το πλανητικό σύστημα ανάμειξης βασίζεται στη διπλή περιστροφή του εξαρτήματος. Το εξάρτημα στρέφεται αριστερόστροφα στην εξωτερική περιφέρεια του δοχείου, καθώς περιστρέφεται γύρω από τον δικό του άξονα στην αντίθετη κατεύθυνση, για να διασφαλιστεί ότι όλα τα υλικά στο εσωτερικό του δοχείου αναμειγνύονται καλά και ομοιόμορφα μεταξύ τους.

### ΠΡΟΤΙΘΕΣΙΑ ΓΙΑ ΛΕΙΤΟΥΡΓΙΑ

#### Προεπιλογή:

Προτού ξεκινήσετε τη συναμολόγηση ή την απουσαμολόγηση των αξεσουάρ της κουζίνομηχανής, ελέγξτε ότι είναι απενεργοποιημένη και απουσδεξιμένη από την πρίζα. Η προσάρτηση ενός εξαρτήματος ενώ η κεφαλή πολλαπλών λειτουργιών είναι συνδεδεμένη στο δίκτυο τροφοδοσίας μπορεί να οδηγήσει σε ακούσια ενεργοποίηση και σε σοβαρούς τραυματισμούς.



#### Επιλογή τύπου εξαρτήματος

Τύπος εξαρτήματος	Λειτουργία
Χτυπητήρι <b>B1</b>	Χρησιμοποιείται για το χτύπημα ολόκληρων αυγών ή μόνο ασπραδιών, κρέμας σαντιγί, κρέμας διακόσμησης ζαχαροπλαστικής κ.λπ. Μην το χρησιμοποιείτε για να χτυπάτε ή να ζυμώνετε ζύμες.
Αναδευτήρας <b>B2</b>	Χρησιμοποιείται για την ανάδευση ρευστής και μεσαίας ρευστότητας ζύμης χωρίς μαγιά, για να προετοιμάσετε σάλτσες, κρέμες, γέμιση κ.λπ. <b>Μην τον χρησιμοποιείτε για να ζυμώνετε σφιχτές ζύμες.</b>
Γάντζος ζύμης <b>B3</b>	Χρησιμοποιείται για το ζύμωμα διαφόρων τύπων ζύμης, συμπεριλαμβανομένης της βαριάς και της σφιχτής ζύμης, όπως για παρασκευή ζύμη για ψωμί, ζύμη για πίτσα, νωπή ζύμη ζαχαροπλαστικής κ.λπ.
Ελαστικός αναδευτήρας <b>B4</b>	Χρησιμοποιείται για την ανάδευση κρεμών επιδορπίων, κρεμών στιγμής, μαγιονέζας, ζυμών για παντεσπάνι κ.λπ. Μην τον χρησιμοποιείτε για να ζυμώνετε σφιχτές ζύμες.

#### Προσθήκη υλικών στη γαβάθα

- Τοποθετήστε τα υλικά που θέλετε να επεξεργαστείτε μέσα στην ανοξείδωτη γαβάθα. Σε μία δόση, μπορείτε να επεξεργαστείτε έως 0,8 kg σφιχτής ζύμης ή 2,2 kg ελαφριάς ζύμης.
- Ο μέγιστος αριθμός ασπραδιών αυγών που μπορούν να χτυπηθούν σε μία δόση είναι 8.
- Συνιστάται να μη γεμίζετε τη γαβάθα πάνω από την ένδειξη 4 λίτρων.
- Εάν προσέθετε ότι γαβάθα ανεπαρκής ποσότητα υλικών (λιγότερο από 0,3 λίτρα ζύμης), τότε η επεξεργασία των υλικών ενδέχεται να μη γίνει σωστά.

#### Στερέωση εξαρτημάτων

- Τοποθετήστε την κουζίνομηχανή επάνω σε μία επίπεδη, στεγνή και σταθερή επιφάνεια, για παράδειγμα στον πάγκο της κουζίνας.
- Πατήστε το κομπί **A10**. Με αυτήν την ενέργεια, η κεφαλή πολλαπλών λειτουργιών θα απελευθερωθεί. Δώστε κλίση στην κεφαλή πολλαπλών λειτουργιών προς τα πάνω μέχρι το τέλος της διαδρομής, έως ότου ακουστεί ένα «κλικ».
- Εάν επιθυμείτε να χρησιμοποιήσετε το διαφανές κάλυμμα κατά των πιτσιλιών **A12** πρέπει να το προσαρτήσετε προτού τοποθετήσετε κάποιο εξάρτημα. Τοποθετήστε το καπάκι στην κάτω πλευρά της κεφαλής με τον άξονα και περιστρέψτε το αριστερόστροφα για να ασφαλίσει.
- Επιλέξτε ένα εξάρτημα και ορμήστε το πάνω στον άξονα στερέωσης **A5**. Περιστρέψτε το εξάρτημα αριστερόστροφα για να ασφαλίσει. Τραβήξτε ελαφρά το εξάρτημα προς τα κάτω με το ένα χέρι, για να ελέγξετε ότι έχει προσαρτηθεί σωστά.

#### Τοποθέτηση της ανοξείδωτης γαβάθας

- Εισαγάγετε την ανοξείδωτη γαβάθα στην κύρια μονάδα **A6** και ασφαλίστε περιστρέφοντας την δεξιόστροφα. Όταν η γαβάθα έχει τοποθετηθεί σωστά, δεν μπορεί να αφαιρεθεί ξεχωριστά από τη βάση.
- Χρησιμοποιήστε το ένα χέρι για να πατήσετε το κομπί **A10** και το άλλο για να ωθήσετε προς τα κάτω την κεφαλή ώστε να κομψώσει στη θέση της.

### ΛΕΙΤΟΥΡΓΙΑ

- Συνδέστε το καλώδιο ρεύματός σε μια πρίζα.
- Χρησιμοποιήστε τον περιστροφικό διακόπτη ελέγχου, για να ρυθμίσετε το απαιτούμενο επίπεδο ταχύτητας από 1 έως 6. Συνιστάται να ξεκινήσετε από χαμηλή ταχύτητα και να την αυξάνετε σταδιακά. Μπορεί να αλλάξετε τη ρύθμιση της ταχύτητας ακόμα και κατά τη λειτουργία της συσκευής. Προτείνεται η επεξεργασία των ρευστών μιγμάτων και των σάλτσων να γίνεται με χαμηλότερα επίπεδα ταχύτητας. Με αυτόν τον τρόπο, θα αποφεύγετε το πιτσάρισμα των υλικών. Όταν αναμειχθούν καλά μεταξύ τους, αυξήστε την ταχύτητα στο απαιτούμενο επίπεδο.

**Προσοχή:**

Κατά τη διάρκεια της λειτουργίας δεν πρέπει να τοποθετούνται αντικείμενα όπως κουτάλια, μαχαιρία κουζίνας, πιρούνια κ.λπ. μέσα στη συσκευή, καθώς ενδέχεται να προκληθεί τραυματισμός ή ζημιά στη συσκευή.

**Απομάκρυνση υλικών κολλημένων στα τοιχώματα**

- Σε περίπτωση που κάποιο υλικό (π.χ. ζύμη) κολληθεί στα τοιχώματα της γαβάδας, απενεργοποιήστε την κουζίνομηχανή και αποσυνδέστε την από την πρίζα ρεύματος.
- Ανασκιάστε τη κεφαλή. Για καλύτερη ορατότητα μέσα στη γαβάδα, μπορείτε να ενεργοποιήσετε τον φωτισμό ρυθμίζοντας τον περιστροφικό διακόπτη ελέγχου στη θέση ☀️.
- Χρησιμοποιώντας μια κοινή σπάτουλα, αφαιρέστε τα υλικά που έχουν κολληθεί στα τοιχώματα της γαβάδας και τοποθετήστε τα στο κέντρο της γαβάδας.
- Επανατοποθετήστε την κεφαλή σε θέση λειτουργίας και συνδέστε ξανά στην πρίζα. Συνεχίστε την επεξεργασία.

**Χρόνος λειτουργίας της κουζίνομηχανής**

- Κατά την ανδευση, το χτύπημα ή το ζύμωμα, μην αφήνετε τη συσκευή σε συνεχόμενη λειτουργία για περισσότερο από 10 λεπτά.
- Όταν ζυμώνετε πυκνή, σφιχτή ζύμη, μην αφήνετε τη συσκευή σε λειτουργία για περισσότερο από 6 λεπτά.
- Μετά το πέρας του συγκεκριμένου χρόνου, απενεργοποιήστε τη συσκευή και αφήστε την να κρυώσει. Μπορείτε να χρησιμοποιήσετε ξανά τη συσκευή μετά από 30 λεπτά.

**Σύντομος οδηγός για την επεξεργασία υλικών**

Τύπος εξαρτήματος	Υλικά	Ταχύτητα	Χρόνος επεξεργασίας
Χτυπητήρι <b>B1</b>	Αραιά μείγματα (για παράδειγμα κρέμα, ασπράδια αυγών, πουτίγκα, καρότα)	5-6	4 λεπτά
Αναδευτήρας <b>B2</b> και ελαστικός αναδευτήρας <b>B4</b>	Μείγματα με μέτρια ρευστότητα (για παράδειγμα ζύμη για κέικ, μείγματα για τηγανίτες ή ζύμη για παντεσπάνι)	3-4	6 λεπτά
Γάντζος ζύμης <b>B3</b>	Πυκνά μείγματα (για παράδειγμα ψωμί και ζύμη ζαχαροπλαστικής)	1-3	4-5 λεπτά

**Σημείωση:**

Οι παραπάνω χρόνοι επεξεργασίας αναφέρονται ενδεικτικά. Για να μην πετάνονται υλικά έξω από τη γαβάδα, επιλέξτε αρχικό επίπεδο ταχύτητας 1 ή 2. Στη συνέχεια, επιλέξτε υψηλότερη ταχύτητα, ανάλογα με τις ανάγκες σας. Για την ευκολότερη ανάμιξη ζύμης συνιστάται η χρήση μαλακής μαργαρίνης ή βουτύρου. Όταν χτυπάτε ασπράδια αυγών, η γαβάδα και ο αναδευτήρας πρέπει να είναι απόλυτα καθαρά και στεγνά. Ακόμα και μια μικρή ποσότητα λίπους μπορεί να έχει ως αποτέλεσμα τα ασπράδια αυγών να μην μπορούν να χτυπηθούν και να γίνουν μια ομοιογενή μαράγκα. Η κρέμα σαντιγί θα πρέπει να ψύχεται σε θερμοκρασία 6 °C προτού χτυπηθεί. Προτού επεξεργαστείτε τα υλικά για την παρασκευή διαφόρων ζυμών, αφήνετέ τα να αποκτήσουν θερμοκρασία δωματίου.

**ΤΕΡΜΑΤΙΣΜΟΣ ΛΕΙΤΟΥΡΓΙΑΣ ΚΑΙ ΑΠΟΣΥΝΑΡΜΟΛΟΓΗΣΗ ΤΩΝ ΑΞΕΣΟΥΡ**

- Μόλις ολοκληρώσετε τη χρήση της συσκευής, θέστε τον περιστροφικό διακόπτη ελέγχου στη θέση 0 (off) και αποσυνδέστε το καλώδιο ρεύματος από την πρίζα.
- Πιέστε το κουμπί **A10** και κατεβάστε την κεφαλή μέχρι να ακουστεί ένα κλικ.
- Περιστρέψτε το ελάτρημα δεξιόστροφα για να το απελευθερώσετε και, στη συνέχεια, αφαιρέστε το.
- Περιστρέψτε την ανοξείδωτη γαβάδα αριστερόστροφα και αφαιρέστε την από την κύρια μονάδα.
- Αφαιρέστε το διαφανές κάλυμμα κατά των πιταλιών **A12** περιστρέφοντάς το δεξιόστροφα.
- Κατεβάστε και πάλι την κεφαλή σε οριζόντια θέση.
- Καθαρίζετε την κουζίνομηχανή και τα χρησιμοποιούμενα αξεσουάρ μετά από κάθε χρήση, σύμφωνα με τις οδηγίες του κεφαλαίου ΚΑΘΑΡΙΣΜΟΣ ΚΑΙ ΣΥΝΤΗΡΗΣΗ.

**ΑΝΑΜΕΙΞΗ****ΧΡΗΣΗ ΤΟΥ ΜΠΛΕΝΤΕΡ**

- Το μπλέντερ προορίζεται για την προετοιμασία γευμάτων και ροφημάτων όπως μιλκσέικ, κρεμώδεις σούπες, σάλτσες, αλοιφές, φρέσκια παιδική τροφή, θρεπτικά ροφήματα κ.λπ. Δεν προορίζεται για την αποχύμωση φρούτων και λαχανικών, την προετοιμασία πουρέ πατάτας, ζύμης με μαγιά ή για το χτύπημα ασπράδιων αυγών.

**ΣΥΝΑΡΜΟΛΟΓΗΣΗ ΤΟΥ ΜΠΛΕΝΤΕΡ****Προετοιμασία της κουζίνομηχανής για ανάμιξη**

- Για να μπόρεσετε να συναρμολογήσετε και στη συνέχεια να χρησιμοποιήσετε το μπλέντερ, πρέπει να πληρούνται οι ακόλουθες προϋποθέσεις:
  - Τοποθετήστε την κουζίνομηχανή επάνω σε μια επίπεδη, στεγνή και σταθερή επιφάνεια, για παράδειγμα στον πάγκο της κουζίνας.
  - Η κουζίνομηχανή πρέπει να είναι αποσυνδεδεμένη από την πρίζα

- Η κεφαλή πολλαπλών χρήσεων πρέπει να είναι καθαρισμένη σε οριζόντια θέση χωρίς να υπάρχει τοποθετημένο κάποιο εξάρτημα
- Η ανοξείδωτη γαβάδα πρέπει να είναι τοποθετημένη στην κεντρική μονάδα
- Ανασκάψτε το κάλυμμα **AB**. Κάτω από αυτό το κάλυμμα υπάρχει μια υποδοχή για την τοποθέτηση του δοχείου ανάμιξης ή του δοχείου για σμουθί.

**Συναρμολόγηση και τοποθέτηση των δοχείων ανάμιξης (εικ. Ε)**






- Προτού τοποθετήσετε το δοχείο ανάμιξης στην υποδοχή, ελέγξτε ότι η βάση με τη μονάδα λεπίδων έχουν συναρμολογηθεί σωστά στο δοχείο.
- Τοποθετήστε το δοχείο ανάμιξης στην επάνω υποδοχή και περιστρέψτε το δεξιόστροφα για να ασφαλιστεί. Ο μηχανισμός ασφαλείας θα αποτρέψει το μπλέντερ από την εκκίνηση εκτός εάν το δοχείο έχει τοποθετηθεί σωστά στην υποδοχή.
- Τοποθετήστε τα υλικά στο δοχείο. Συνιστούμε να κόβετε τα μεγαλύτερα υλικά σε μικρότερα κομμάτια προτού τα αναμείξετε.

**Σημείωση:**

Ποτέ μην γεμίζετε το δοχείο πάνω από την ένδειξη μέγιστης πλήρωσης. Όταν επεξεργάζεστε καυτά υγρά ή υγρά που διαστέλλονται κατά τη διαδικασία ανάμιξης, συνιστάται να μην γεμίζετε το δοχείο ανάμιξης περισσότερο από τα 2/3 της μέγιστης χωρητικότητας του.

- Τοποθετήστε το εξωτερικό καπάκι **C2** στο δοχείο ανάμιξης και σπρώξτε το κάτω ώστε να εφαρμόσει καλά στις άκρες του δοχείου. Τοποθετήστε το εσωτερικό κάλυμμα **C1** στο άνοιγμα του καπακιού και ασφαλίστε περιστρέφοντάς το δεξιόστροφα.

**ΣΥΝΤΟΜΟΣ ΟΔΗΓΟΣ ΓΙΑ ΤΗΝ ΕΠΕΞΕΡΓΑΣΙΑ ΥΛΙΚΩΝ**

Υλικά	Επιλογή ταχύτητας	Συνιστώμενος χρόνος ανάμιξης
Φρούτα, λαχανικά κομμένα σε μικρότερα κομμάτια	 ή 5-6	30 δευτ.
Βρεφική τροφή	 ή 5-6	40 δευτ.
Αλοιφές, ντρέσινγκ, σάλτσες για μαριναρίσματα	 ή 5-6	30 δευτ.
Σούπες	 ή 5-6	40 δευτ.
Παγάκια	 ή 5-6	Όπως χρειάζεται

**Σημείωση:**

Οι παραπάνω χρόνοι επεξεργασίας τροφίμων αναφέρονται ενδεικτικά. Ο πραγματικός χρόνος ανάμιξης εξαρτάται από το μέγεθος των υλικών, την ποσότητα ή την απαιτούμενη τελική σύσταση.

**ΣΥΜΒΟΥΛΕΣ ΓΙΑ ΤΗΝ ΑΝΑΜΕΙΞΗ**

- Κόψτε αρχικά τα τρόφιμα με σιμπαγή σύσταση, όπως φρούτα και λαχανικά, σε μικρότερα κομμάτια των 3 cm και μόνο τότε αναμείξτε τα.
- Αναμείξτε πρώτα μια μικρότερη ποσότητα υλικών και, στη συνέχεια, προσθέστε σταδιακά περισσότερα υλικά μέσα από την οπή που βρίσκεται στο καπάκι **C1** καθώς αναμειγνύονται. Με αυτόν τον τρόπο, θα επιτύχετε καλύτερα αποτελέσματα από ότι με το να προσθέτετε όλα τα υλικά μαζί στο δοχείο ανάμιξης.
- Εάν πρέπει να αναμείξετε τρόφιμα με σιμπαγή σύσταση μαζί με υγρά, σας συνιστούμε να αναμείξετε πρώτα τα τρόφιμα με τη σιμπαγή σύσταση μαζί με ένα μέρος των υγρών. Στη συνέχεια, προσθέστε σταδιακά τα υπόλοιπα υγρά μέσα από την οπή που βρίσκεται στο καπάκι καθώς αναμειγνύετε.
- Όταν αναμειγνύεται πολύ λεπτόρρευστα ροφήματα, να ξεκινάτε το μπλέντερ επαναλαμβανόμενα με σύντομες διαδοχικές διακοπές.
- Επεξεργάζεστε τα παγάκια αμέσως μόλις τα βγάξετε από την κατάψυξη. Μόλις ο πάγος αρχίσει να λιώνει, τα παγάκια θα κολληθούν μεταξύ τους και δεν θα είναι δυνατόν να τα θρυμματίσετε.

**ΑΝΑΜΕΙΞΗ**

- Ελέγξτε ότι ο περιστροφικός διακόπτης βρίσκεται στη θέση 0 (off). Συνδέστε το καλώδιο ρεύματος σε μια πρίζα.
- Χρησιμοποιήστε τον περιστροφικό διακόπτη ελέγχου για να ρυθμίσετε την επιθυμητή ταχύτητα ή λειτουργία. Σας συνιστούμε να ρυθμίσετε πρώτα μια χαμηλότερη ταχύτητα για να αφηρέστε τα υλικά να αναμειγθούν. Στη συνέχεια, η ταχύτητα μπορεί να αυξηθεί.



### Προσοχή:

Μην επεξεργάζεστε καυτά υγρά με θερμοκρασία άνω των 80 °C στο δοχείο ανάμειξης.

Ο μέγιστος χρόνος λειτουργίας του μπλέντερ είναι 2 λεπτά. Μην αφήνετε την κουζίνομηχανή σε συνεχόμενη λειτουργία για περισσότερο από όσο υποδεικνύεται παραπάνω. Μετά την ανάμειξη, αφήστε την κουζίνομηχανή να κρυώσει για περίπου 30 λεπτά.

Ο άξονας της κεφαλής **A5** θα κινηθεί κατά τη χρήση του δοχείου για αμούθι.

- Εάν επιθυμείτε να προσθέσετε και άλλα υλικά στο δοχείο ανάμειξης κατά τη διάρκεια ανάμειξης, αφαιρέστε το εσωτερικό κάλυμμα **C1** και προσθέστε τα υλικά από την οπή στο εξωτερικό καπάκι **C2**. Σημειώστε, ποτέ μην αφαιρείτε το εξωτερικό καπάκι κατά τη διάρκεια. Κατά την ανάμειξη καυτών υγρών, το εσωτερικό κάλυμμα **C1** πρέπει να παραμείνει κλειστά.
- Στην περίπτωση που τα τρόφιμα κολλήσουν στη διάταξη λεπίδων ή στα τοιχώματα του δοχείου ανάμειξης, απενεργοποιήστε την κουζίνομηχανή θέτοντας τον περιστροφικό διακόπτη ελέγχου στη θέση 0 (off) και απουσιάζετε την από την πρίζα. Βεβαιωθείτε ότι η διάταξη λεπίδων έχει σταματήσει να περιστρέφεται. Αφαιρέστε προσεκτικά το δοχείο από την κεφαλή πολλαπλών λειτουργιών στρέφοντάς το προς αριστερά και τραβώντας προς τα πάνω. Αφαιρέστε το καπάκι και, χρησιμοποιώντας μια σπάτουλα, καθαρίστε τη διάταξη λεπίδων και τα τοιχώματα του δοχείου ανάμειξης. Επανατοποθετήστε το καπάκι και τοποθετήστε το δοχείο ξανά στην κεφαλή πολλαπλών λειτουργιών. Συνδέστε το καλώδιο ρεύματος σε μια πρίζα και συνεχίστε την ανάμειξη.

## ΤΕΡΜΑΤΙΣΜΟΣ ΑΝΑΜΕΙΞΗΣ ΚΑΙ ΑΠΟΣΥΝΑΡΜΟΛΟΓΗΣΗ ΤΩΝ ΔΟΧΕΙΩΝ

- Μόλις ολοκληρωσέτε την ανάμειξη, θέστε τον περιστροφικό διακόπτη ελέγχου στη θέση 0 (off) και απουσιάζετε το καλώδιο ρεύματος από την πρίζα. Πριν από την εκτέλεση οποιασδήποτε άλλης ενέργειας, ελέγξτε ότι η διάταξη λεπίδων στο εσωτερικό του δοχείου έχει σταματήσει να περιστρέφεται.

### Αποσυναρμολόγηση του δοχείου ανάμειξης

- Απελευθερώστε το δοχείο ανάμειξης περιστρέφοντάς το αριστερόστροφα και αφαιρέστε το από την υποδοχή τραβώντας κάτω προς τα πάνω.
- Εάν θέλετε να προετοιμάσετε το δοχείο ανάμειξης για καθαρισμό, αδειάστε το περιεχόμενο σε μια κατάλληλη φιάλη ή δοχείο, ξεπλύντε το δοχείο ανάμειξης και σκουπίστε το να στεγνώσει.
- Γυρίστε το δοχείο ανάμειξης ανάποδα
- Με το ένα χέρι πιάστε τη λαβή του δοχείου ανάμειξης και με το άλλο απελευθερώστε τη βάση με τη διάταξη λεπίδων περιστρέφοντας την δεξιόστροφα.
- Στην περίπτωση που δεν μπορείτε να απελευθερώσετε τη βάση με το χέρι, επανατοποθετήστε το δοχείο ανάμειξης στην υποδοχή της κουζίνομηχανής. Με το ένα χέρι κρατήστε τη βάση με τη διάταξη λεπίδων και με το άλλο χέρι περιστρέψτε το δοχείο ανάμειξης αριστερόστροφα. Το δοχείο ανάμειξης θα πρέπει να απελευθερωθεί και να είναι ερμητικό το ξεβιδωμά του από τη βάση. Αφού ξεβιδώσετε το δοχείο ανάμειξης, απελευθερώστε τη βάση από την υποδοχή. Τοποθετήστε το κάλυμμα υποδοχής ξανά στη θέση του.
- Καθαρίστε τα επιμέρους τμήματα του δοχείου ανάμειξης σύμφωνα με τις οδηγίες του κεφαλαίου ΚΑΘΑΡΙΣΜΟΣ ΚΑΙ ΣΥΝΤΗΡΗΣΗ.

## ΑΛΕΣΗ ΚΡΕΑΤΟΣ ΧΡΗΣΗ ΤΟΥ ΜΥΛΟΥ

- Ο μύλος προορίζεται για την άλεση όλων των ειδών κρέατος που δεν έχουν κόκαλα, τένοντες και δέρμα, και μπορεί επίσης να αλέσει φρούτα και λαχανικά. Μπορεί επίσης να χρησιμοποιηθεί για την παρασκευή ζυμαρικών, μπακλαίων και για το γέμισμα λουκανίκων.
- Ο μύλος δεν προορίζεται για την άλεση κόκαλων, ξηρών καρπών ή άλλων σκληρών υλικών καθώς και καταψυγμένων τροφίμων.

## ΣΥΝΑΡΜΟΛΟΓΗΣΗ ΤΟΥ ΜΥΛΟΥ

### Προετοιμασία της κουζίνομηχανής για άλεση

- Για να μπορείτε να συναρμολογήσετε και στη συνέχεια να χρησιμοποιήσετε τον μύλο, πρέπει να πληρούνται οι ακόλουθες προϋποθέσεις:
  - Τοποθετήστε την κουζίνομηχανή επάνω σε μια επίπεδη, στεγνή και σταθερή επιφάνεια, για παράδειγμα στον πάγκο της κουζίνας.
  - Η κουζίνομηχανή πρέπει να είναι αποσυνδεδεμένη από την πρίζα
  - Η κεφαλή πολλαπλών χρήσεων πρέπει να είναι καταβασημένη σε οριζόντια θέση χωρίς να υπάρχει τοποθετημένο κάποιο εξάρτημα
- Αφαιρέστε το κάλυμμα **A2**. Η μπροστινή υποδοχή εξαρτημάτων για τη συναρμολόγηση του μύλου βρίσκεται κάτω από αυτό το κάλυμμα.

### Συναρμολόγηση και τοποθέτηση του μύλου (εικ. F)

- Εισαγάγετε τον ελικοειδή άξονα **D2** μέσα στον θάλαμο άλεσης **D10**, τοποθετώντας πρώτα τον οδοντωτό τροχό.
- Τοποθετήστε τη λεπίδα άλεσης **D3** επάνω στον άξονα (με την ακμή στραμμένη προς το εξωτερικό μέρος του θαλάμου) και επάνω σε αυτήν προσαρτήστε έναν δίσκο άλεσης. Βεβαιωθείτε ότι η οδοντώση του θαλάμου άλεσης έχει ολισθήσει μέσα στην εσοχή του δίσκου άλεσης.

### Προσοχή:

Κατά τη στερέωση της λεπίδας άλεσης, δίνετε ιδιαίτερη προσοχή υψότε να μην τραυματιστείτε στην κοφτερή ακμή.



- Τοποθετήστε τον βιδωτό δακτύλιο **D5** στον θάλαμο άλεσης και σφίξτε τον μέχρι να ασφαλίσει, βιδώνοντάς τον δεξιόστροφα.
- Δώστε κλίση στον συναρμολογημένο μύλο προς τα δεξιά υπό γωνία 45°, ωθήστε τον πάνω στην μπροστινή υποδοχή εξαρτημάτων **A4** και στρέψτε τον αριστερόστροφα για να τον θέσετε στη θέση λειτουργίας. Η θέση λειτουργίας υποδεικνύεται με το πέταγμα του κουμπιού **A3** προς τα έξω και με το άκουσμα ενός «κλικ».



### Σημείωση:

Η κουζίνομηχανή διαθέτει μηχανισμό ασφαλείας που την εμποδίζει να τεθεί σε λειτουργία εφόσον ο μύλος άλεσης δεν έχει στερεωθεί σωστά και ασφαλίσει στην μπροστινή υποδοχή εξαρτημάτων.

- Τοποθετήστε τη χράνη **D9** στο πάνω μέρος του σωλήνα τροφοδότης του μύλου και τοποθετήστε ένα κατάλληλο δοχείο κάτω από τον μύλο ώστε να συλλέγονται μέσα τα επεξεργασμένα τρόφιμα.

## ΑΛΕΣΗ

- Προετοιμάστε πρώτα το κρέας για άλεση ως εξής: Αφαιρέστε όλα τα κόκαλα, τους τένοντες και τους χόνδρους, και κόψτε το κρέας σε κομμάτια μεγέθους 2 x 2 x 6 cm υψότε να περάσουν άνετα μέσα από τον επάνω σωλήνα τροφοδότης του μύλου.



### Προσοχή:

Μην επεξεργάζεστε καταψυγμένο κρέας. Αφήστε το να αποψυχθεί, προτού το αλέσετε.

- Ελέγξτε ότι ο περιστροφικός διακόπτης βρίσκεται στη θέση 0 (off). Συνδέστε το καλώδιο ρεύματος σε μια πρίζα.
- Χρησιμοποιήστε τον περιστροφικό διακόπτη ελέγχου για να ρυθμίσετε την επιθυμητή ταχύτητα. Σας συνιστούμε να ρυθμίσετε πρώτα την ταχύτητα 3 και, στη συνέχεια, να την αυξήσετε στο απαιτούμενο επίπεδο. Σταδιακά, προσθέστε τα κομμάτια του κρέατος στον σωλήνα τροφοδότης και ωθήστε τα προς τα μέσα με τον πιεστήρα **D8**. Προσέξτε να μην αποφράξετε τον σωλήνα τροφοδότης με κάποια μεγάλη ποσότητα κρέατος. Μην επεξεργάζεστε περισσότερα από 5 kg κρέατος ανά όση. Ο χρόνος επεξεργασίας είναι μόνο μερικά λεπτά.



### Προειδοποίηση:

Μη χρησιμοποιείτε το δαχτυλά σας ή άλλα αντικείμενα για να ωθήσετε μέσα το κρέας. Χρησιμοποιήστε πάντα τον πιεστήρα **D8** που είναι σχεδιασμένος για αυτόν το σκοπό.

Ο μέγιστος χρόνος λειτουργίας του μύλου είναι 6 λεπτά. Μην αφήνετε την κουζίνομηχανή σε συνεχόμενη λειτουργία για περισσότερο από όσο υποδεικνύεται παραπάνω. Μετά την άλεση, αφήστε την κουζίνομηχανή να κρυώσει για περίπου 30 λεπτά.

Ο άξονας της κεφαλής **A5** θα κινηθεί κατά τη διάρκεια άλεσης.

- Ο κιμάς θα πέσει μέσα στη γαβιά που έχετε προετοιμάσει. Το κρέας που παραμένει στον θάλαμο άλεσης μπορεί να αφαιρεθεί αλθένοντας μια φέτα ψωμί ή ένα μικρό ψωμάκι.

## ΠΑΡΑΣΚΕΥΗ ΜΠΙΣΚΟΤΩΝ, ΖΥΜΑΡΙΚΩΝ Ή ΓΕΜΙΣΜΑ ΛΟΥΚΑΝΙΚΩΝ

- Ακολουθήστε την ίδια διαδικασία με εκείνη της συναρμολόγησης του μύλου για την άλεση κρέατος, με τη μόνη διαφορά ότι αντί για λεπίδα άλεσης θα τοποθετήστε το εξάρτημα γεμίσματος λουκανίκων **D11** ή το εξάρτημα παρασκευής ζυμαρικών **D12**.

## ΤΕΡΜΑΤΙΣΜΟΣ ΛΕΙΤΟΥΡΓΙΑΣ ΚΑΙ ΑΠΟΣΥΝΑΡΜΟΛΟΓΗΣΗ ΤΟΥ ΜΥΛΟΥ

- Μόλις ολοκληρωσέτε την άλεση, θέστε τον περιστροφικό διακόπτη ελέγχου στη θέση 0 (off) και απουσιάζετε το καλώδιο ρεύματος από την πρίζα.
- Αφαιρέστε τη χράνη **D9**. Στη συνέχεια, πιάστε το κουμπί **A2** και αφαιρέστε την κρεατομηχανή περιστρέφοντάς την δεξιόστροφα και αφαιρώντας την από την υποδοχή. Αφού αφαιρέσετε την κρεατομηχανή, τοποθετήστε το κάλυμμα **A2** ξανά στη θέση του.
- Όταν αποσυναρμολογήσετε την κρεατομηχανή στα επιμέρους τμήματά της, εκτελέστε τα βήματα με την αντίστροφη σειρά.
- Καθαρίστε τον μύλο και τα χρησιμοποιούμενα αξεσουάρ μετά από κάθε χρήση, σύμφωνα με τις οδηγίες του κεφαλαίου «ΚΑΘΑΡΙΣΜΟΣ ΚΑΙ ΣΥΝΤΗΡΗΣΗ».

## ΚΑΘΑΡΙΣΜΟΣ ΚΑΙ ΣΥΝΤΗΡΗΣΗ

### Προσοχή:

Πριν από τον καθαρισμό ή τη συντήρηση, απουσιάζετε πάντα τη συσκευή από την παροχή ρεύματος και αφήνετέ την να κρυώσει εντελώς.

Η κουζίνομηχανή και η ανακλινόμενη κεφαλή καθώς και το καλώδιο ρεύματος δεν προορίζονται για χρήση σε πλυντήριο πιάτων.

Μην ψεκάζετε τα μέρη αυτά με νερό ή οποιοδήποτε άλλο υγρό και μην τα βυθίζετε σε νερό ή οποιοδήποτε άλλο υγρό.

- Μετά τη χρήση πλένετε σχολαστικά όλα τα μέρη που ήρθαν σε επαφή με τρόφιμα με ζεστό νερό και ουδέτερο απορρυπαντικό πιάτων. Έπειτα ξεπλύνετε τα όλα με καθαρό νερό και αφήστε να στεγνώσουν φυσικά ή στεγνώστε τα καλά με πετσέτα. Μετά το πλύσιμο και στεγνώμα, συνιστούμε να επαλειφθείτε τη λεπίδα άλεσης **D3** και τον δίσκο άλεσης **D4** με μαγειρικό λάδι.



- Εάν έχετε χτυπήσει ασπράδια αυγών, ξεπλύνετε πρώτα την ανοξείδωτη γαβάθα και το χτυπητήρι που χρησιμοποιήσατε κάτω από κρύο νερό. Εάν χρησιμοποιήσετε καυτό νερό, τα υπολείμματα από τα ασπράδια θα σκληρύνουν και η αφαίρεσή τους θα είναι πιο δύσκολη.



#### Προσοχή:

Το χτυπητήρι και τα εξαρτήματα ανάδευσης, το κύριο μέρος της κουζίνομηχανής και το κύριο μέρος του τρίφτη δεν προορίζονται για πλύσιμο σε πλυντήριο πιάτων. Τα άλλα αφαιρούμενα μέρη μπορούν να πλένονται σε πλυντήριο πιάτων. Κατά το πλύσιμο της λεπίδας άλεσης και της διάταξης λεπίδων του δοχείου ανάμειξης ή του δοχείου για σμουθι, προσέξτε ιδιαίτερα ώστε να αποφύγετε τυχόν τραυματισμό στις αιχμηρές άκρες.

- Καθαρίστε το δοχείο ανάμειξης **C3** ή το δοχείο για σμουθι **C6** γερμίζοντας το με καθαρό νερό και μερικές σταγόνες απορρυπαντικού πιάτων και στη συνέχεια τοποθετήστε το στην υποδοχή της κουζίνομηχανής και λειτουργήστε για 10 έως 15 δευτερόλεπτα. Έπειτα, απενεργοποιήστε την κουζίνομηχανή, αποσυνδέστε την από την πρίζα και, αφού σταματήσουν τα περιστρεφόμενα μέρη, αφαιρέστε το δοχείο. Αδειάστε το περιεχόμενο του δοχείου και, έπειτα, ξεπλύνετε το καλά με καθαρό νερό και σκουπίστε το για να στεγνώσει.
- Σκουπίστε τα εξωτερικά μέρη της κουζίνομηχανής και την κεφαλή πολλαπλών λειτουργιών με ένα ελαφρώς υγρό πανί ή σφουγγάρι.



#### Προσοχή:

Ποτέ μη χρησιμοποιείτε χημικά, συρματάκια και προϊόντα με σιμάρια ή λιπαντικά καθαριστικά, καθώς ενδέχεται να προκαλέσουν σοβαρή ζημία στην επιφάνεια της κουζίνομηχανής ή της κεφαλής πολλαπλών λειτουργιών.

## ΑΠΟΘΗΚΕΥΣΗ

- Πριν από την αποθήκευση, η συσκευή και τα αξεσουάρ της πρέπει να έχουν κρυσώσει εντελώς, να είναι απενεργοποιημένα και αποσυνδεδεμένα από το ρεύμα, καθαρά και στεγνά.
- Τοποθετήστε τη γαβάθα από ανοξείδωτο ατσάλι στο κάτω μέρος στη βάση και μέσα σε αυτήν μπορείτε να τοποθετήσετε τον αναδευτήρα, το χτυπητήρι και τον γάντζο ζυμώματος. Δώστε κλίση στην κεφαλή πολλαπλών λειτουργιών στην οριζόντια θέση. Αποθηκεύετε την κουζίνομηχανή και τα αξεσουάρ της σε καθαρό, στεγνό μέρος όπου δεν φτάνουν παιδιά.



#### Προσοχή:

Φυλάσσετε την αποθηκευμένη κουζίνομηχανή μακριά από ακραίες θερμοκρασίες, άμεση ηλιακή ακτινοβολία και υπερβολική υγρασία και μην την αποθηκεύετε σε υπερβολικά σκονιασμένο περιβάλλον. Μην τοποθετείτε τίποτα πάνω στην αποθηκευμένη κουζίνομηχανή.

## ΤΕΧΝΙΚΕΣ ΠΡΟΔΙΑΓΡΑΦΕΣ

Εύρος ονομαστικής τάσης .....	220–240 V AC
Ονομαστική συχνότητα .....	50/60 Hz
Ονομαστική ισχύς εισόδου .....	1.000 W
Όγκος ανοξείδωτης γαβάθας .....	4,5 λίτρα
Όγκος γυάλινου δοχείου ανάμειξης .....	1,5 λίτρο
Κατηγορία προστασίας από ηλεκτροπληξία .....	II
Επίπεδο θορύβου .....	92 dB(A)

Το δηλωμένο επίπεδο εκπομπής θορύβου της συσκευής είναι 92 dB (A), το οποίο αντιστοιχεί στο επίπεδο Α της ακουστικής ισχύος σε σχέση με την ακουστική ισχύ αναφοράς 1 pW.

### Επεξήγηση της τεχνικής ορολογίας

Κατηγορία ασφαλείας για την προστασία από ηλεκτροπληξία:

Κατηγορία II – Η προστασία από ηλεκτροπληξία επιτυγχάνεται με διπλή μόνωση ή με μόνωση υψηλής αντοχής.

Με την επιφύλαξη του δικαιώματος αλλαγών στο κείμενο και στις τεχνικές παραμέτρους.

## ΟΔΗΓΙΕΣ ΚΑΙ ΠΛΗΡΟΦΟΡΙΕΣ ΣΧΕΤΙΚΑ ΜΕ ΤΗΝ ΑΠΟΡΡΙΨΗ ΤΩΝ ΧΡΗΣΙΜΟΠΟΙΗΜΕΝΩΝ ΥΛΙΚΩΝ ΣΥΣΚΕΥΑΣΙΑΣ

Απορρίψτε τα χρησιμοποιημένα υλικά συσκευασίας σε κάποιον ειδικό χώρο απορριμμάτων του δήμου σας.

## ΔΙΑΘΕΣΗ ΧΡΗΣΙΜΟΠΟΙΗΜΕΝΟΥ ΗΛΕΚΤΡΙΚΟΥ ΚΑΙ ΗΛΕΚΤΡΟΝΙΚΟΥ ΕΞΟΠΛΙΣΜΟΥ



Όταν προϊόντα ή πρωτότυπα έγγραφα φέρουν αυτό το σύμβολο, αυτό σημαίνει ότι τα χρησιμοποιημένα ηλεκτρικά ή ηλεκτρονικά προϊόντα δεν πρέπει να απορρίπτονται μαζί με τα υπόλοιπα οικιακά απορρίμματα. Για την ορθή απόρριψη, ανανέωση και ανακύκλωση, παραδώστε αυτές τις συσκευές στα προβλεπόμενα σημεία συλλογής. Εναλλακτικά, σε ορισμένες χώρες της Ευρωπαϊκής Ένωσης ή άλλες ευρωπαϊκές χώρες μπορείτε να επιστρέψετε τη συσκευή στο τοπικό κατάστημα από όπου την αγοράσατε κατά την αγορά μιας νέας παρόμοιας συσκευής.

Η ορθή απόρριψη αυτού του προϊόντος συμβάλλει στην εξοικονόμηση πολύτιμων φυσικών πόρων και προστατεύει το περιβάλλον και την ανθρώπινη υγεία που διαφορετικά θα επηρεάζονταν από την ακατάλληλη απόρριψη των απορριμμάτων. Για περισσότερες λεπτομέρειες, συμβουλευτείτε τις τοπικές αρχές ή κάποια μονάδα συλλογής απορριμμάτων. Σύμφωνα με τους εθνικούς κανονισμούς, ενδεχομένως να επιβάλλονται πρόστιμα για την εσφαλμένη απόρριψη αυτού του τύπου απορριμμάτων.

### Για επιχειρήσεις με έδρα σε χώρες της Ευρωπαϊκής Ένωσης

Αν θέλετε να απορρίψετε ηλεκτρικές ή ηλεκτρονικές συσκευές, ζητήστε τις απαραίτητες πληροφορίες από το κατάστημα πώλησης ή τον προμηθευτή σας.

### Απόρριψη σε άλλες χώρες εκτός της Ευρωπαϊκής Ένωσης.

Αυτό το σύμβολο ισχύει στην Ευρωπαϊκή Ένωση. Εάν επιθυμείτε να απορρίψετε αυτό το προϊόν ζητήστε τις απαραίτητες πληροφορίες σχετικά με τον σωστό τρόπο απόρριψης από τον τοπικό δημοτικό φορέα ή το κατάστημα αγοράς.



Το συγκεκριμένο προϊόν πληροί όλες τις βασικές απαιτήσεις των σχετικών με αυτό οδηγιών της Ε.Ε.