

4. Если вы обнаружите повреждения или что какая-либо функция стульчика не работает, вы должны прекратить использование до тех пор, пока повреждение не будет отремонтировано. Чтобы сделать это, обратитесь к продавцу, у которого вы приобрели продукт.

5. Состав обивки:

Внешняя часть: 100% ПВХ

Заполнение: 100% Полиэстер



Сделано для CANGAROO
Импортер: Мони Трейд ООД
Адрес: България, гр. София,
кв. Требич, ул. Доло 1
Тел: 02/ 936 07 90

BG: ИНСТРУКЦИЯ ЗА СГЛОБЯВАНЕ И УПОТРЕБА НА ДЪРВЕН СТОЛ ЗА ХРАНЕНЕ „HYGGE” Артикулен номер: F001

EN: INSTRUCTION FOR ASSEMBLY AND USE OF WOODEN CHAIR “HYGGE”

Item No.: F001

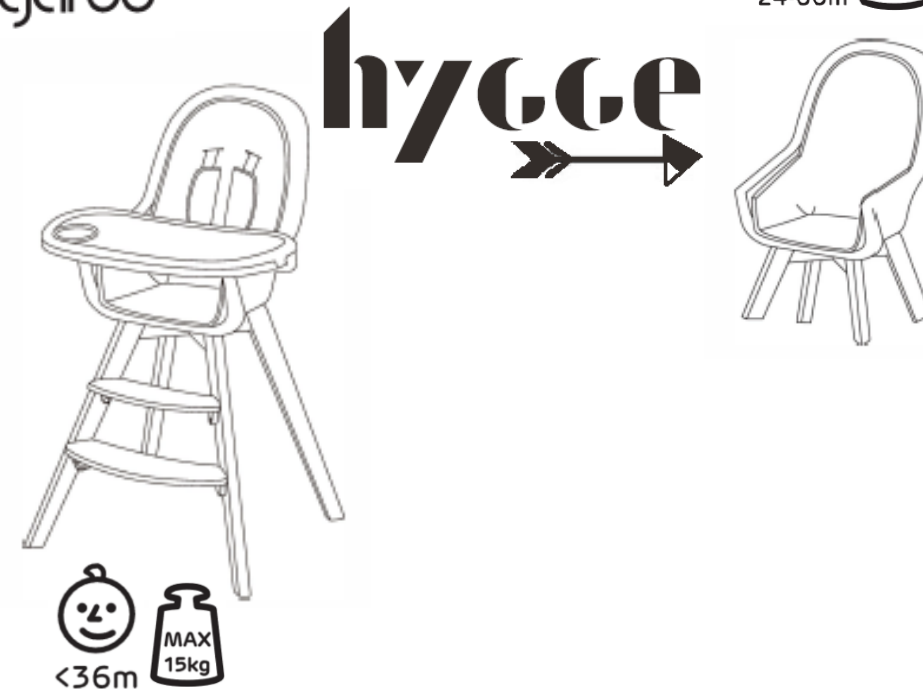
DE: BEDIENUNGS- UND ZUSAMMENBAUANLEITUNG FÜR KINDERSTUHL “HYGGE” ARTIKELNUMMER: F001

ES: INSTRUCCIONES DE MONTAJE Y USO DE SILLA (ASIENTO) AJUSTABLE DE TRONA PARA COMER “HYGGE” Item No.: F001

RO: INSTRUCȚIUNI DE MONTARE ȘI UTILIZARE A SCAUN PENTRU ALĂPTAT “HYGGE” Nr. Articol:F001

IT: ISTRUZIONI PER UTENTE SEGGIOLINO DA TAVOLO “HYGGE” No. F001

RU: РУКОВОДСТВО ПО ЭКСПЛУАТАЦИИ СТУЛ ДЛЯ КОРМЛЕНИЯ “HYGGE” No. F001



BG: ТОЗИ СТОЛ ЗА ХРАНЕНЕ СЪОТВЕТСТВА НА СТАНДАРТ EN 14988: 2017 ПОДХОДЯЩ Е ЗА УПОТРЕБА ОТ ДЕЦА С ТЕГЛО ДО 20 КГ И НА ВЪЗРАСТ ОТ 6 ДО 60 МЕСЕЦА.

EN: THIS FEEDING CHAIR COMPLIES WITH STANDARD EN 14988: 2017 IS SUITABLE FOR USE BY CHILDREN WEIGHT UNDER 20 KG AND AGE 6 TO 60 MONTHS.

DE: DER BABYHOCHSTUHL IST LAUT DES STANDARDS FÜR KINDERHOCHSTÜHLE EN 14988: 2017 HERGESTELLT. DER BABYHOCHSTUHL IST FÜR KINDER IM MINDEST ALTER VON 6 MONATE UND MAX. GEWICHT VON 20 KG GEEIGNET

ES: ESTA SILLA DE COMER CUMPLE CON EL ESTÁNDAR EN 14988: 2017 ES APTA PARA EL USO POR NIÑOS CON UN PESO HASTA 20 KG Y DE 6 A 60 MESES DE EDAD.

RO: ACEAST SCAUN PENTRU HRANIREA COPILULUI ESTE IN CONFORMITATE CU STANDARDUL EN 14988: 2017 ESTE POTRIVIT PENTRU UTILIZAREA DE CĂTRE COPII SUB 20 KG ȘI DE LA 6 LA 60 LUNI.

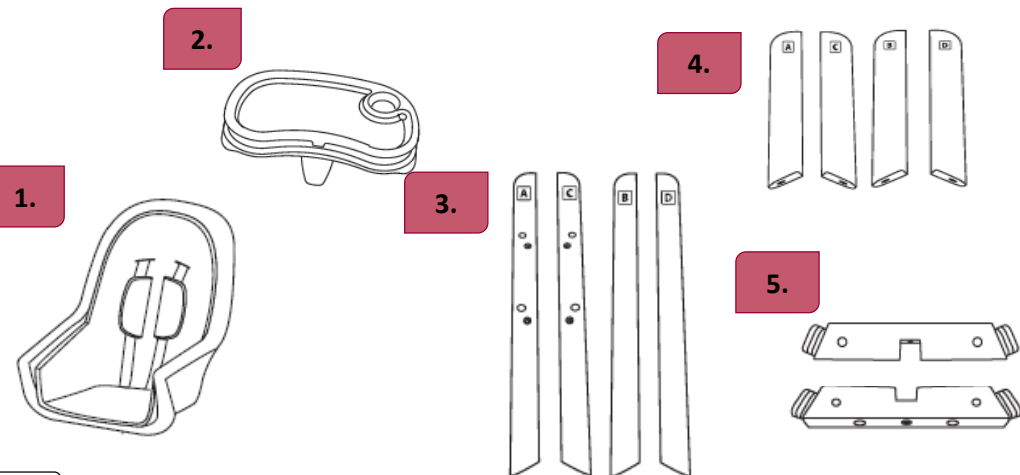
IT: QUESTA SEDIA DA ALIMENTAZIONE CONFORME ALLA NORMA EN 14988:2017 È ADATTA ALL'USO DA PARTE DI BAMBINI DI PESO INFERIORE A 20 KG E DI ETÀ DA 6 A 60 MESI.

RU: ДАННЫЙ КОРМОВЫЙ СТУЛЬЧИК СООТВЕТСТВУЕТ СТАНДАРТУ EN 14988: 2017 : ПОДХОДИТ ДЛЯ ИСПОЛЬЗОВАНИЯ ДЕТЬМИ ВЕСОМ ДО 20 КГ И В ВОЗРАСТЕ ОТ 6 ДО 60 МЕСЯЦЕВ.

СЪДЪРЖАНИЕ / CONTENT

I.	Части/ Parts/ Teile/ Partes/ Componente.....	2-3
II.	Сглобяване/ Assemble/ Asamblare/ Montage/ Montaje.....	4
BG	Инструкция за употреба.....	6
EN	Manual Instruction.....	11
DE	Handbuch.....	15
ES	Instrucción manual.....	19
RO	Instrucțiune manual.....	24
RU	Инструкция по применению.....	28

I.



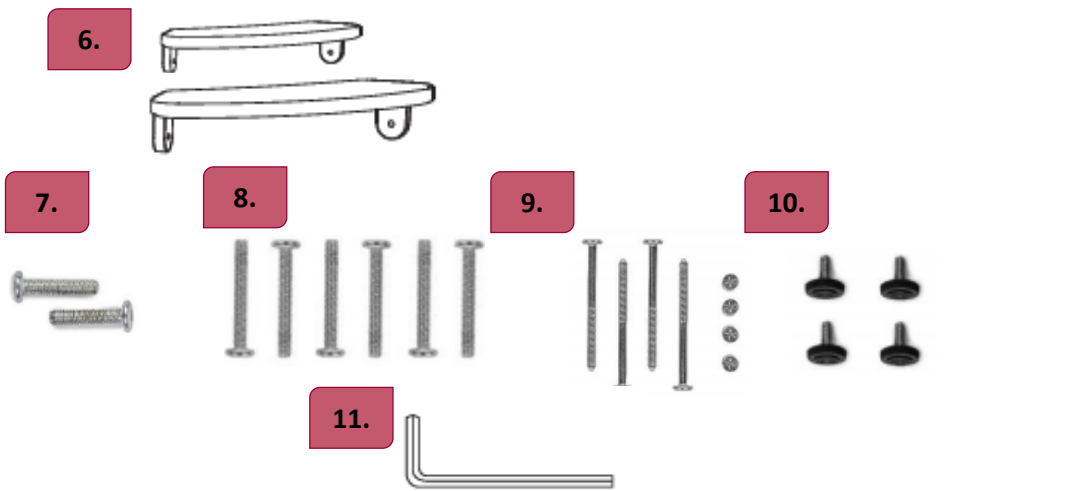
9 пятиточечный ремень безопасности предназначен для обеспечения безопасности вашего ребёнка и должен быть всегда пристегнут.
-Чтобы отстегнуть ремень, нажмите кнопку на пряжке (а) и потяните застёжки.
-Чтобы прикрепить ремень, поместите застёжки лямок (b) на пояс в отверстия пряжки, и нажмите, пока они не заблокируются.
Раздвижные регуляторы установлены на ремнях и пояском ремне (с). Лямки должны быть тщательно отрегулированы, учитывая комфорт ребёнка.

10 Детский стульчик Стул для кормления также имеет функцию детского кресла. Снимите столешницу и подставку для ног. Снимите ножки с крепежного элемента (рис. XIII), а затем прикрепите передние и задние ножки (4) в соответствии с буквенными обозначениями. ВНИМАНИЕ! Для облегчения разборки и сборки ножек ослабьте болты на крепежном элементе так, чтобы крепежный элемент был подвижным, но все же прикреплен к сидению, а затем разберите / соберите ножки. Вставьте шайбы в концовки ножек. Снимите ремни безопасности, продвинув пряжки через отверстия в сиденье (рис. XIV). Если необходимо снова собрать стульчик для кормления, действуйте в обратном порядке. На рисунке XV изображен правильно собранный детский стул.

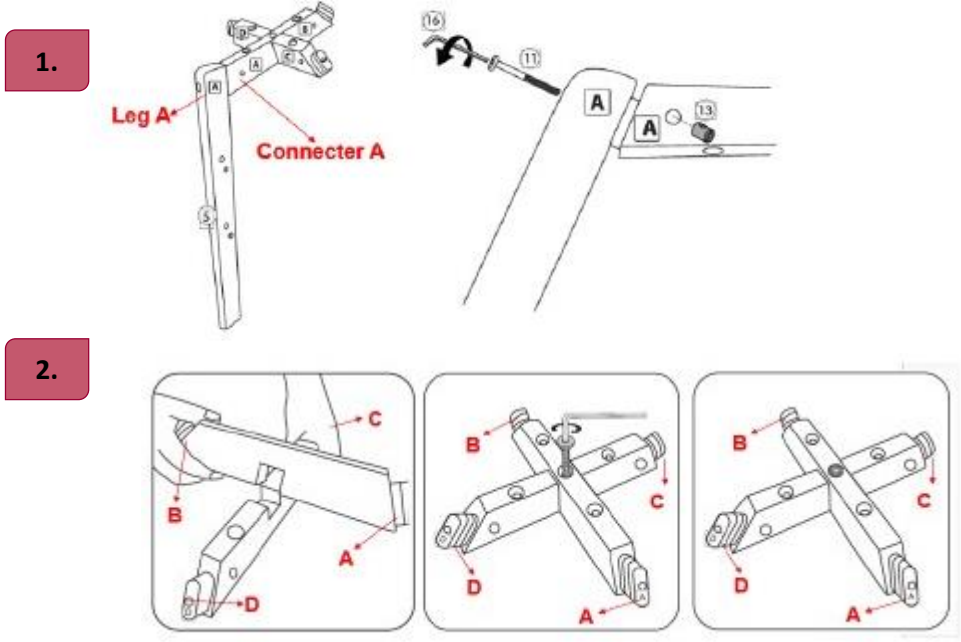
ИНСТРУКЦИИ ПО ОЧИСТКЕ И ОБСЛУЖИВАНИЮ

1. Очистка и хранение:

Протирайте пластиковые и металлические части изделия только влажной тканью.
Для очистки обивки используйте мягкую ткань или губку, слегка увлажненную тёплой водой и мягким моющим средством
Не очищайте агрессивными моющими средствами, содержащими абразивные частицы, вещества на основе аммиака, отбеливатель или алкоголь.
Дайте изделию высохнуть полностью после чистки, а затем храните его.
Не размещайте никаких-либо предметов на или в стульчике для кормления, чтобы избежать повреждения структуры.
Храните изделие в сухом и чистом месте. НЕ подвергайте изделие воздействию прямых солнечных лучей, дождя, влажности или резких изменений температуры.
2. Для обеспечения безопасности вашего ребёнка и дальнейшего использования этого стульчика для кормления, мы рекомендуем вам регулярно проверять механизмы блокировки, ремни безопасности и застёжки, соединения и механизмы для регулировки сидения и крепления механизмов для износа, повреждения или поломки.
3. Если вы обнаружите ослабленные соединения, порванные, треснувшие или повреждённые детали, они должны быть отремонтированы или заменены оригинальными частями в авторизованном сервисном центре. Чтобы сделать это, обратитесь к продавцу, у которого вы приобрели продукт.



II.



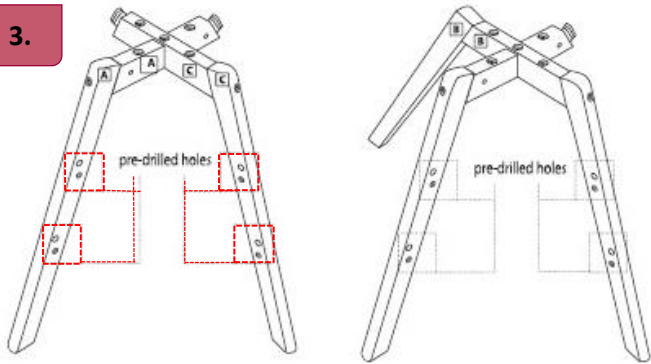
- 5. Элементы крепления ножек с сидением - 2 шт.
- 6. Подставка для ног
- 7. Крепежные винты М6х25 мм - 2 шт.
- 8. Крепежные винты М6х45 мм - 5 шт.
- 9. Крепежные винты М6х80 мм с крышкой 4 шт.
- 10. Шайбы - 4 шт.?????
- 11. Ключ

ИНСТРУКЦИИ ПО СБОРКЕ И ЭКСПЛУАТАЦИИ

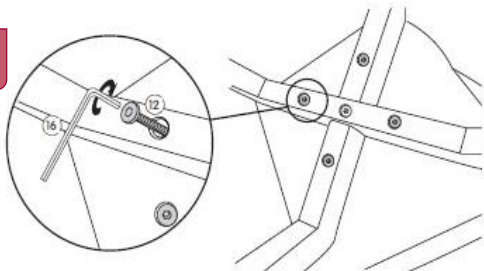
Распакуйте продукт, удалите все части упаковки и проверьте наличие всех деталей. Следуйте инструкциям по сборке и после каждого шага проверяйте правильно ли вставлены отдельные части.

- 1** Первым этапом сборки стульчика для кормления является соединение передних и задних ножек (3) с крепежными элементами (5) с помощью винта, крышки (9) и гаечного ключа (11) (рис. I).
- 2 3** Обратите внимание на буквенную маркировку внутри отверстий для ножек и с обеих сторон крепежного элемента. Следующим шагом является соединение ранее собранных ножек с помощью винта (8), как показано на рисунке II, учитывая, что отверстия для подставки для ножек обращены друг к другу (рис. III).
- 4** Затем установите сидение(1) на верхней части ножек с помощью четырех крепежных винтов (8) (рис. IV).
- 5** Убедитесь, что отверстия для подставки для ног расположены с передней стороны сиденья (рис. III). На концах ножек прикрепите прилагаемые шайбы (10) (рис. V).
- 6** Чтобы установить подставку для ног (6), поместите штифты по бокам подставки в отверстия в ножках стульчика и закрепите винтами (7) (рис. VI).
- 7** Поместите пластиковую столешницу (2) на стул, удерживая защелкивающийся механизм (рис. VII). Столешницу можно установить в одном из трех положений с помощью защелок с обеих сторон (рис. VIII) - обозначения находятся на подлокотнике (рис. IX)
- 8** При каждой установке столешницы убедитесь, что она правильно прикреплена к сидению. Для очистки лотка можно снять верхнюю крышку, разблокировав три защелки (рис. X).

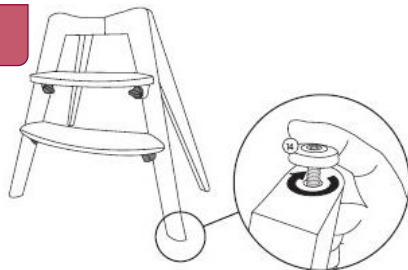
3.



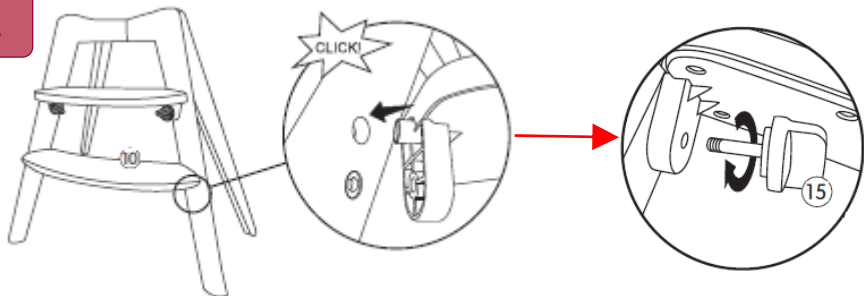
4.



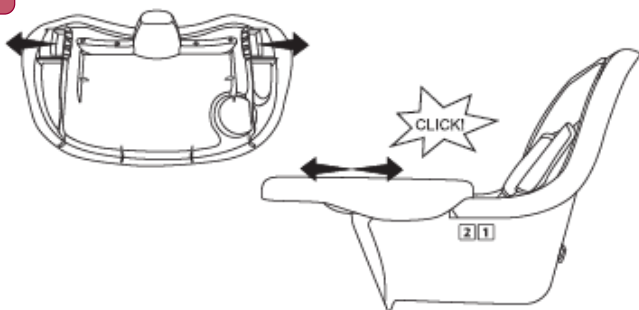
5.



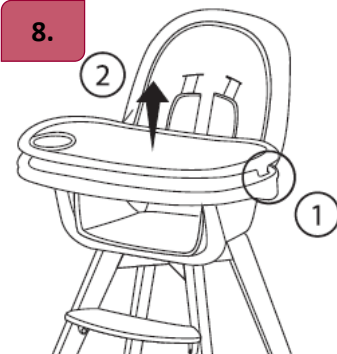
6.



7.



8.



Размещайте его только на равных поверхностях и на достаточно безопасном расстоянии от лестниц и эскалаторов, электрических, газовых или других отопительных приборов, бассейнов и других опасных мест!

28. Чтобы уменьшить риск получения травмы, поместите стульчик для кормления вдали от мебели, стен, горячих поверхностей и жидкостей, шнуров для занавесей и электрических проводов, когда стульчик не используется и столешница удалена.

29. Не связывайте ленты, шнуры, предметы и игрушки с длинными связями со стульчиком, чтобы предотвратить риск их запутывания вокруг ребёнка или удушья!

30. Не устанавливайте стульчик с ребёнком рядом с лекарственными препаратами и мелкими предметами, чтобы предотвратить риск удушья и вредных для здоровья ребёнка последствий!

31. Проверьте состояние стульчика перед использованием, и если вы обнаружите ослабленные соединения, изношенные, отсутствующие или сломанные части, прекратите использование и примите меры, чтобы привести их в рабочее состояние. В противном случае риск повреждения вашего ребёнка высок!

32. Не используйте запасные части и другие компоненты, не поставляемые производителем, потому что они могут сделать стульчик нестабильным!

33. Не вносите никаких изменений, улучшений или модификации в конструкцию, так как это может поставить под угрозу безопасность вашего ребёнка и аннулировать гарантию продукта. Если возникла проблема во время использования и обработки продукта, не ремонтируйте самостоятельно, а обратитесь к авторизованному поставщику услуг или продавцу, у которого приобрели стульчик, для консультации или ремонта.

34. Не храните и не оставляйте продукт в течение длительного времени в местах, подвержённых очень высоким или очень низким температурам или влажности.

35. После складывания стульчика для кормления, пожалуйста, оставьте его в месте, недоступном для детей! В противном случае ребёнок может подтолкнуть его и пострадать!

36. Этот стульчик предназначен для использования только дома, а не в коммерческих целях.

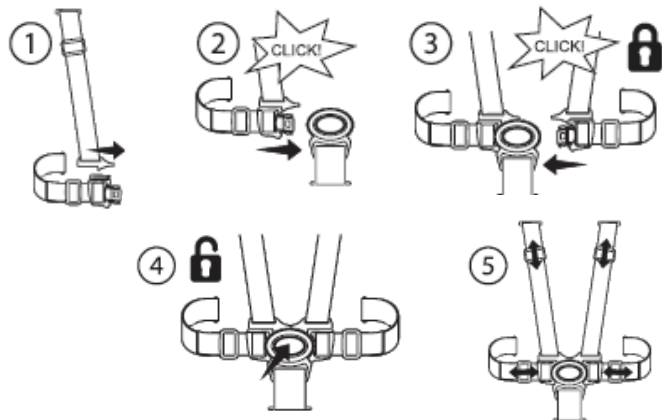
37. Не разрешайте использование стульчика в качестве игрушки!

38. При распаковке продукта и после этого держите пластиковый пакет стульчика подальше от детей, чтобы предотвратить риск удушья и / или удушья из-за запутывания упаковки вокруг ребёнка или внешней обструкции верхних дыхательных путей.

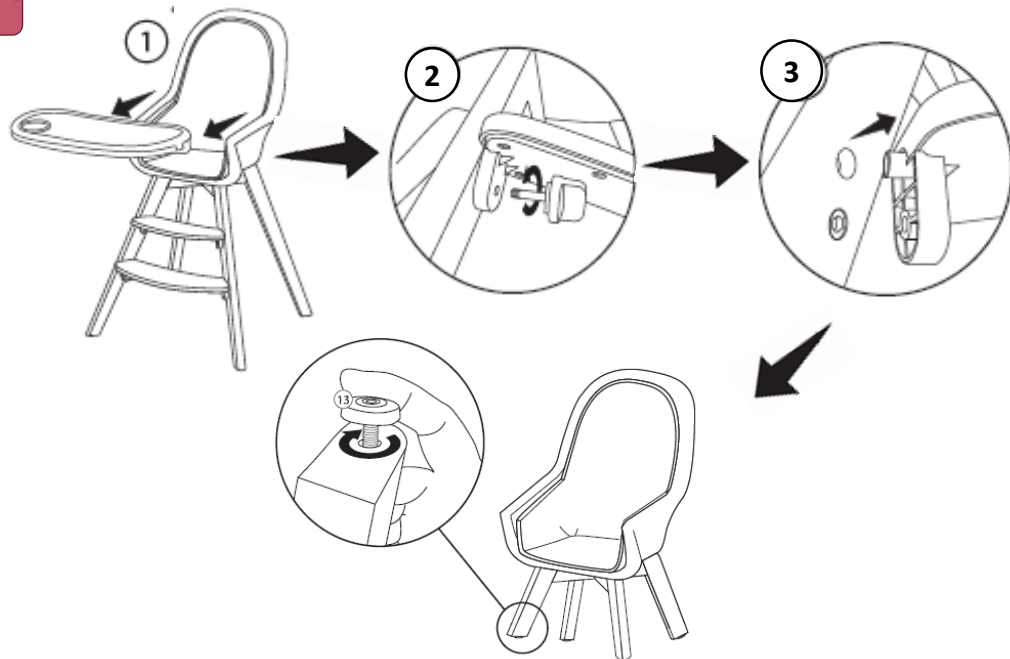
СПИСОК ЧАСТЕЙ

1. Сиденье с обшивкой и ремнями
2. Столешница с дополнительной крышкой
3. Передние (А и С) и задние (В и D) ножки вверсии стульчика для кормления - 4 шт.
4. Передние (А и С) и задние (В и D) ножки для версии детского стульчика

9.



10.



5

6. ПРЕДУПРЕЖДЕНИЕ! ПЕРЕД ИСПОЛЬЗОВАНИЕМ ВСЕГДА ПРОВЕРЯЙТЕ РАБОТУ БЛОКИРОВОК!

7. ПРЕДУПРЕЖДЕНИЕ! Не используйте стульчик, прежде чем убедиться, что все детали исправны, правильно установлены и зафиксированы!

8. ПРЕДУПРЕЖДЕНИЕ! БЕРЕГИТЕ ОТ ОГНЯ И ДРУГИХ ИСТОЧНИКОВ ТЕПЛА! СУЩЕСТВУЕТ РИСК ТРАВМЫ РЕБЁНКА, ИЛИ ПОВРЕЖДЕНИЯ ИЗДЕЛИЯ, ЕСЛИ ВЫ СОХРАНЯЕТЕ ИЛИ ИСПОЛЬЗУЕТЕ ЕГО ВБЛИЗИ ОТКРЫТОГО ОГНЯ, ИЛИ ДРУГИХ ИСТОЧНИКОВ ТЕПЛА, КАК ЭЛЕКТРИЧЕСКИЕ НАГРЕВАТЕЛИ, ГАЗОВЫЕ ПЕЧИ И Т.Д.

9. Вес ребёнка не должен превышать максимально допустимого для продукта - 15 кг.

10. Сборка стульчика для кормления и размещение его отдельных частей должны осуществляться только взрослым!

11. Стульчик подходит для использования только одним ребёнком! Не размещайте и не позволяйте нескольким детям использовать продукт в то же время!

12. При регулировке стульчика для кормления, убедитесь, что ваше тело и тело вашего ребёнка, пальцы ног и рук не близко к любой части стульчика, чтобы не получить травму.

13. Перед тем, как поместить ребёнка на стульчик, убедитесь, что он полностью развернут и закреплён в открытом положении, и все механизмы блокировки хорошо закрыты! Это предотвратит травму ребёнка от внезапного складывания стульчика.

14. Не позволяйте ребёнку стоять в вертикальном положении на стульчике!

15. Столешница не предназначен для того, чтобы держать ребёнка на стульчике!

16. Не используйте стульчик для кормления без столешницы, и всегда убедитесь, что он установлен надёжно.

17. Всегда оставляйте достаточное, но безопасное расстояние между ребёнком и столешницей. Существует риск того, что ребёнок ударит ногой столешницу или какую-либо другую часть стульчика и опрокинется.

18. Никогда не поднимайте и не двигайте стульчик, когда в нём есть ребёнок, потому что это может привести к случайному складыванию продукта и травме ребёнка!

19. Всегда, прежде чем посадить ребёнка на стульчик, нужно проверить и убедиться, что стульчик полностью разложен и закреплён в этом положении!

20. Никогда не складывайте, двигайте, регулируйте или ремонтируйте, когда на стульчике есть ребёнок!

21. Стульчик для кормления должен быть размещён на полу, наклон должен быть 3 градуса или меньше.

22. Будьте осторожны при регулировке положения столешницы, подножки и при складывании или раскладывании стульчика из-за риска защемления пальцев.

23. Не поднимайте стульчик за столешницу или подножку

24. Стульчик не игрушка, не позволяйте ребёнку висеть на него или играть с ним!

25. Держите ребёнка подальше во время складывания и раскладывания стульчика, чтобы предотвратить травму!

26. Пока ребёнок находится на стульчике, не позволяйте другим детям или животным двигаться и бегать под ним или рядом с ним.

27. Не размещайте стульчик на поднятых и/или неровных поверхностях, когда в нём есть

30

Детското столче за хранене отговаря на изискванията на Европейски стандарти EN 14988:2017. Продуктът е предназначен за деца на възраст над 6 месеца и с тегло по-малко от 20 кг, които могат стабилно и самостоятелно да остават в седнало положение!

ВНИМАНИЕ! МОЛЯ, ПРОЧЕТЕТЕ ВНИМАТЕЛНО ТАЗИ ИНСТРУКЦИЯ И ЗАПАЗЕТЕ ЗА БЪДЕЩА СПРАВКА НА ЛЕСНО ДОСТЪПНО И СИГУРНО МЯСТО! ТЯ СЪДЪРЖА ВАЖНА ИНФОРМАЦИЯ, УКАЗАНИЯ И ПРЕПОРЪКИ ЗА СТОЛЧЕТО И ЗА БЕЗОПАСНАТА МУ УПОТРЕБА. Спазвайте точните указания и препоръки от този наръчник, за да осигурите максимална безопасност на детето си по време на употреба на продукта! Обърнете особено внимание на предупрежденията и осигурете всички необходими предпазни мерки, за да предотвратите риска от нараняване или увреждане на детето и да осигурите неговата безопасност! Вие носите отговорност за безопасността на детето, ако не спазвате и не се съобразявате с тези указания и препоръки! Уверете се, че всеки, който ползва столчето, е запознат с инструкцията и я спазва!

❖ **Този модел стол за хранене е със следните характеристики:**

- 5- точков предпазен колан
- Две поставка за крачета
- 2 нива на височината:
- 1во: Високо столче предназначено за деца над 6 месеца и с максимално тегло до 20 кг.
- Двойна талба с 3 позиции (напред и назад) на регулиране на таблата за хранене
- Пластмасов предпазител против свличане в долната част на таблата за хранене
- Подложка изработена от висококачествена ЕКО кожа

ВГПРЕПОРЪКИ И ПРЕДУПРЕЖДЕНИЯ ЗА БЕЗОПАСНА УПОТРЕБА

ПРОЧЕТЕТЕ ТЕЗИ ИНСТРУКЦИИ ВНИМАТЕЛНО ПРЕДИ УПОТРЕБАТА НА ПРОДУКТА И ГИ ЗАПАЗЕТЕ ЗА БЪДЕЩА СПРАВКА. ПРАВИЛНАТА УПОТРЕБА И ПОДДРЪЖКА НА ТОЗИ ПРОДУКТ Е ИЗКЛЮЧИТЕЛНО ВАЖНА.



ВНИМАНИЕ! Моля, спазвайте и следвайте следните предупреждения, инструкции за монтаж, експлоатация и поддръжка! В противен случай може да се стигне до сериозни наранявания или увреждане на Вашето дете!

ВНИМАНИЕ! НЕ ОСТАВЯЙТЕ ДЕТЕТО БЕЗ НАДЗОР! ДЕТЕТО ТРЯБВА ВИАГИ ДА Е ПОД ПРЯКОТО НАБЛЮДЕНИЕ НА ВЪЗРАСТЕН, ДОКАТО Е НА СТОЛЧЕТО, ДОРИ И ЗА КРАТКО ВРЕМЕ!

2. ВНИМАНИЕ! Столчето не е подходящо и не трябва да се използва за деца на възраст, по-малка от 6 месеца и които не могат стабилно и самостоятелно да стоят в седнало положение!

3. Столчето е оборудвано с предпазни колани. Винаги ги поставяйте, когато детето е на столчето, за да подсиgurите неговата безопасност и да предотвратите риска от сериозни наранявания при случайно изправяне на детето, свличането му от столчето и падане. При добавяне на допълнителни колани за безопасност, които не са предоставени от производителя, моля, уверете се, че те съответстват на EN 13210

Детский стульчик соответствует требованиям европейских стандартов EN 14988:2017+A1:2020. Изделие предназначено для детей старше 6 месяцев и весом менее 20 кг, которые могут самостоятельно сидеть и оставаться в стабильном положении!

ПРЕДУПРЕЖДЕНИЕ! ВНИМАТЕЛЬНО ОЗНАКОМЬТЕСЬ С ИНСТРУКЦИЕЙ, И ХРАНИТЕ ЕЁ ДЛЯ ДАЛЬНЕЙШЕГО ИСПОЛЬЗОВАНИЯ В ЛЕГКОДОСТУПНОМ И БЕЗОПАСНОМ МЕСТЕ! ОНА СОДЕРЖИТ ВАЖНУЮ ИНФОРМАЦИЮ, РУКОВОДЯЩИЕ ПРИНЦИПЫ И РЕКОМЕНДАЦИИ ДЛЯ БЕЗОПАСНОЙ ЭКСПЛУАТАЦИИ ДЕТСКОГО СТУЛЬЧИКА ДЛЯ КОРМЛЕНИЯ. Следуйте точным инструкциям и рекомендациям этого руководства, чтобы обеспечить максимальную безопасность для вашего ребёнка во время использования изделия! Обратите внимание на предупреждения и предусмотрите все необходимые меры предосторожности для предотвращения риска травм или вреда ребёнку и обеспечения его безопасности! Вы несёте ответственность за безопасность ребёнка, если вы не соблюдаете и не следуете этим инструкциям и рекомендациям! Убедитесь, что каждый, кто использует стульчик, знаком с инструкцией и соблюдает её.

РЕКОМЕНДАЦИИ И ПРЕДУПРЕЖДЕНИЯ ПО БЕЗОПАСНОЙ ЭКСПЛУАТАЦИИ

ВНИМАТЕЛЬНО ПРОЧИТАЙТЕ ЭТИ ИНСТРУКЦИИ ПЕРЕД ЭКСПЛУАТАЦИЕЙ ПРОДУКТА И ХРАНИТЕ ИХ ДЛЯ ДАЛЬНЕЙШЕГО ИСПОЛЬЗОВАНИЯ. ПРАВИЛЬНАЯ ЭКСПЛУАТАЦИЯ И ОБСЛУЖИВАНИЕ ЭТОГО ИЗДЕЛИЯ ЧРЕЗВЫЧАЙНО ВАЖНЫ.



ПРЕДУПРЕЖДЕНИЕ! Пожалуйста, соблюдайте и следуйте следующим предупреждениям, инструкциям по установке, эксплуатации и техническому обслуживанию! В противном случае, это может привести к серьёзным травмам или повреждению вашего ребёнка!

ПРЕДУПРЕЖДЕНИЕ! НЕ ОСТАВЛЯЙТЕ РЕБЁНКА БЕЗ ПРИСМОТРА. РЕБЁНОК ДОЛЖЕН НАХОДИТСЯ ПОД НЕПОСРЕДСТВЕННЫМ НАБЛЮДЕНИЕМ ВЗРОСЛОГО, ПОКА ОН НАХОДИТСЯ В СТУЛЬЧИКЕ ДЛЯ КОРМЛЕНИЯ, ДАЖЕ В ТЕЧЕНИИ КОРОТКОГО ПЕРИОДА ВРЕМЕНИ!

2. ВНИМАНИЕ! Стульчик не подходит и не должен использоваться детьми в возрасте до 6 месяцев, и которые не могут стоять самостоятельно в сидячем положении!

3. Стульчик оборудован ремнями безопасности. Всегда размещайте их, когда ребёнок находится на стульчике, чтобы обеспечить его безопасность и предотвратить риск серьёзных травм в случае случайного выпрямления ребёнка, скользновения и падения со стульчика. При добавлении дополнительных ремней безопасности, не поставляемых производителем, пожалуйста, убедитесь, что они соответствуют EN 13210.

4. ПРЕДУПРЕЖДЕНИЕ! ПЕРЕД ИСПОЛЬЗОВАНИЕМ ИЗДЕЛИЯ, УБЕДИТЕСЬ, ЧТО РЕМНИ БЕЗОПАСНОСТИ ДОЛЖНЫМ ОБРАЗОМ РАЗМЕЩЕНЫ!

5. Проверяйте каждый раз, перекручены ли ремни, меняют ли они длину в застегнутом

4. ВНИМАНИЕ! ПРЕДИ УПОТРЕБАТА НА ПРОДУКТА ТРЯБВА ДА СЕ УВЕРИТЕ, ЧЕ ПРЕДПАЗНИТЕ КОЛАНЧЕТАТА СА ПРАВИЛНО ПОСТАВЕНИ!

5. Проверявайте всеки път дали коланите са усукани, дали не променят дължината си при закопчано положение, дали са нахъсани, протрити или имат липсващи части. Преди употреба проверявайте дали са стабилно закрепени към конструкцията на столчето, изправността на токите за закопчаване и регулирайте дължината на коланите! Пластмасовите токи и закопчалки трябва да са здрави и да осигуряват сигурна връзка!

6. ВНИМАНИЕ! ВИНАГИ ПРЕДИ УПОТРЕБА, ПРОВЕРЯВАЙТЕ ИЗПРАВНОСТТА НА ЗАКЛЮЧВАЩИТЕ МЕХАНИЗМИ!

7. ВНИМАНИЕ! Не използвайте столчето преди да се уверите, че всички части са изправни, поставени правилно и фиксирани!

8. ВНИМАНИЕ! ПАЗЕТЕ ОТ ОГЪН И ДРУГИ ИЗТОЧНИЦИ НА ТОПЛИНА! СЪЩЕСТВУВА РИСК ОТ НАРАНЯВАНЕ НА ДЕТЕТО ИЛИ ПОВРЕДА НА ПРОДУКТА, АКО ГО СЪХРАНЯВАТЕ ИЛИ ПОЛЗВАТЕ В БЛИЗОСТ ОТКРИТИ ОГНИЩА ИЛИ ДРУГИ ИЗТОЧНИЦИ НА ТОПЛИНА КАТО ЕЛЕКТРИЧЕСКИ ОТОПЛITELНИ УРЕДИ, ГАЗОВИ ПЕЧКИ ИЛИ ДР.

9. Теглото на детето не трябва да надвишава максимално допустимото за продукта - 15 кг.

10. Сглобяването на столчето за хранене и поставянето на отделните му части трябва да се извърши само от възрастен!

11. Столчето е пригодно за употреба само от едно дете! Не поставяйте и не позволявайте на няколко деца едновременно да ползват продукта!

12. Когато нагласяте стола за хранене, се уверете, че Вашето тяло и това на детето Ви, пръстите на краката и ръцете не са в близост до която и да е част на стола, за да не се стигне до нараняване.

13. Преди да поставите детето на столчето се уверете, че е напълно разгънато и фиксирано в отворено положение и всички заключващи механизми са добре затворени! Така ще предотвратите нараняване на детето от внезапно сгъване на столчето.

14. Не допускайте детето да стои изправено на столчето!

15. Таблата за хранене не е предназначена за задържане на детето Ви в столчето!

16. Не използвайте стола за хранене без таблата за хранене и винаги се уверявайте, че е монтирана стабилно.

17. Винаги оставяйте достатъчно, но безопасно, разстояние между детето и табличката за хранене. Има опасност детето да ритне табличката за хранене или някоя друга част на столчето и да се преобърне.

18. Никога не повдигайте и не премествайте столчето, когато има дете в него, защото това може да доведе до неволно сгъване на продукта и нараняване на детето!

19. Винаги преди да сложите детето в столчето, трябва да проверите и се убедите, че столчето е напълно разгънато и фиксирано в това положение!

20. Никога не сгъвайте, не премествайте, не извършвайте настройки или ремонти, когато има дете в него!

21. Столът за хранене трябва да бъде поставен на пода, като наклонът трябва да е 3 градуса или по-малък.

22. Бъдете внимателни, когато регулирате положението на табличката, поставката за крака и докато разгъвате или сгъвате столчето, поради опасност от зацепване на пръстите.

23. Не повдигайте столчето посредством табличката или поставката за крака!

24. Столчето не е играчка и не позволявайте детето да виси на него или да си играе с него!

25. Дръжте детето настрана по време на сгъването и разгъването на столчето, за да предотвратите нараняване!

1. Curățarea și depozitarea produsului:

- Ștergeți părțile din plastic și metal ale produsului numai cu o cârpă moale, umezită în apă caldă.
 - Pentru a curăța tapițeria, folosiți o cârpă moale sau un burete, umezite ușor în apă caldă și detergent slab.
 - Nu curățați niciodată cu agenți care conțin particule abrazive, amoniac, înălbitor sau alcool.
 - Lăsați produsul să se usuce complet după curățare înainte de a-l depozita.
 - Nu așezați obiecte deasupra sau în interiorul scaunului pentru a evita deteriorarea cadrului.
 - Depozitați produsul în incaperi, în locuri uscate și bine ventilate. Nu lăsați și nu depozitați scaunul expus efectelor negative ale factorilor externi - lumina directă a soarelui, ploaie, zăpada, umezeala sau fluctuațiilor de temperatură dure.
2. Pentru a asigura securitatea copilului dvs. și perioada de utilizare îndelungată a acestui scaun, vă recomandăm să verificați în mod regulat mecanismele de blocare, centurile de siguranță și dispozitivele de fixare, conectoarele și mecanismele de reglare a scaunului și mecanismele de fixare. pentru uzura, deteriorare sau rupere.
3. Dacă găsiți conexiuni slabe, piese rupte, fisurate sau deteriorate, acestea trebuie reparate sau înlocuite cu piese originale de la un service de reparații autorizat. În acest scop, contactați spațiul comercial de unde ați cumpărat produsul.
4. Dacă găsiți vreo deteriorare sau dacă orice funcție a scaunului nu funcționează, trebuie să încetați să îl mai utilizați până la constatarea pagubelor. În acest scop, contactați spațiul comercial de unde ați cumpărat produsul.

Tapițerie:

- Cadru: 100% PVC
- Textil: 100% polyester



REALIZAT PENTRU CANGAROO

Importator: Moni Trade Ltd.

Adresa: Bulgaria, Sofia,

Cartierul Trebich, str. Dolo 1.

Tel: 02/936 07 90

26. Докато детето е на столчето, не позволявайте на други деца или животни да се движат и тичат под или в близост до столчето.

27. Не позволявайте на детето да се катери по продуктът. Опасност от падане!

28. Не поставяйте столчето на повдигнати и/или неравни повърхности, когато има дете в него! Поставяйте го само на равни повърхности и на достатъчно безопасно разстояние от стълби и ескалатори, електрически, газови или други отоплителни уреди, басейни и други опасни места!

29. За да намалите риска от нараняване, поставете стола за хранене далеч от мебели, стени, горещи повърхности и течности, шнулове на завеси за прозорци и електрически кабели, когато столът не се използва на масата и е махната поставката за храна.

Риск от накланяне, ако детето може да достигне до маса или друга структура с крачета.

Не използвайте продуктът, ако някоя част не е поставена правилно и стабилно.

Не завързвайте на столчето панделки, шнулове, предмети и играчки с дълги връзки, за да предотвратите риска от омотаването им около детето или задушаване!

30. Не поставяйте столчето с дете в него в близост до лекарства и малки предмети, за да предотвратите риска от задушаване и от вредни за здравословното състояние на детето последствия!

31. Преди употреба проверявайте изправността на столчето и ако установите разхлабени съединения, износени, липсващи или счупени части, преустановете ползването и предприемете действия за привеждането им в изправност. В противен случай рискът за увреждане на детето Ви е голям!

32. Не използвайте резервни части и други компоненти, които не са доставени от производителя, защото те могат да направят столчето нестабилно!

33. Не правете промени, подобрения или модификации по конструкцията, тъй като това може да застраши безопасността на Вашето дете и да анулира гаранцията на продукта. Ако възникне проблем по време на употребата на и боравенето с продукта, не извършвайте сами ремонт, а се свържете с оторизиран сервиз или с търговеца, от когото е закупен стола за хранене, за консултация или ремонт.

34. Не съхранявайте и не оставяйте продукта продължително време на места, изложени на много високи или много ниски температури или на влага.

35. След сгъване на столчето за хранене, моля, оставете го на място, до което деца нямат достъп! В противен случай детето може да го бутне и да се нарани!

36. Това столче е предназначено за употреба само в домашни условия, а не за търговски цели.

37. Не позволявайте столът за хранене да се използва като играчка!

38. При разопаковане на продукта и след това, дръжте найлоновата опаковка на столчето далеч от деца, за да се предотврати риска от задушаване и/или удушаване, поради омотаване на опаковката около детето или външно запушване на горните дихателни пътища.

СПИСЪК НА ЧАСТИТЕ

1. Седалка – 1 бр.
2. Табла за хранене с два слоя – 1 бр.
3. Дълги крака за висока опция на столчето – 2 комплекта (предни A&C и задни B&D)
4. Къси крака за ниска опция на столчето- 2 комплекта (предни A&C и задни B&D)
5. Опора (горна част на рамката) – 2 бр. (ляв и десен)
6. Поставки за крачетата- 2бр.
7. Винтове спомагачи сглобяването- M6x25мм. – 2бр.
8. Винтове спомагачи сглобяването- M6x45мм. – 5 бр.
9. Винтове спомагачи сглобяването- с капачки- M6x80мм. – 2бр.
10. Гумени крачета на винт – 4бр.
11. Шестограм- 1бр.

6 Pentru a monta suportul (6) așezați știfturile pe părțile laterale ale picioarelor în orificiile din picioare ale scaunului și fixați cu șuruburi (7) (DES. VI).

7 Glisați tăvița de plastic (2) fixând-o de scaun ținând totodată mecanismul de închidere printr-un clichet (DES. VII). Puteți monta tăvița într-una dintre cele trei poziții posibile cu ajutorul clichetelor aflate de cele două părți laterale (DES. VIII) – marcajul se află pe cotieră (DES. IX).

8 După fiecare montare a tăvii, verificați dacă este fixată de scaun în mod corespunzător. Pentru a curăța tava, puteți scoate capacul superior, deblocând cele trei broaște cu declic (DES. X)

9 Centura de siguranță în cinci puncte este prevăzută pentru a asigura siguranța copilului tău și trebuie întotdeauna folosită.

- Pentru a debloca centura, apăsați butonul de pe cataramă (a) și trageți afara.

- Pentru a bloca centura, așezați incuietorile pe curelele taliei (b) în deschiderile cataramei și apăsați până se blocheaza.

- Regulatorii de alunecare se pun pe deasupra curelelor umerilor și centurii taliei (c). Curelele trebuie ajustate cu atenție în funcție de confortul copilului.

- Pentru a regla înălțimea curelei pentru umeri sau pentru a scoate centurile, priviți la partea din spate a spătarului. Veți vedea că curelele pentru umeri se termina cu opritoare. Aliniați opritorul (e) și introduceți-l prin deschiderile scaunului (d).

- Pentru a așeza înapoi curelele, aliniați din nou opritorul (e) și introduceți-l prin fantele scaunului și fixați-l.

10 Scaunul copil Scaunul hrănire copil îndeplinește și funcția de scaun obișnuit pentru copii. Scoateți tava și suportul pentru picioare. Scoateți picioarele de pe suport (DES. XIII), apoi fixați picioarele din față și din spate (4) în conformitate cu marcajul alfabetic aferent. **ATENȚIE!** Pentru dezasamblarea și asamblarea mai ușoară a picioarelor, slăbiți șuruburile din elementul de fixare astfel încât elementul de fixare să fie mobil, dar încă atașat la scaun și apoi să demontați / asamblați picioarele. Introduceți șabilele pentru vârfurile picioarelor. Scoateți centurile de siguranță deplasând cataramele prin orificiile existente în scaun (DES XIV). Dacă este necesar să reasamblați funcția scaunului hrănire copil, procedați în ordine inversă. În ilustrația XV avem un scaun pentru copii este asamblat în mod corespunzător

Разопакувайте продукта, извадете всички части от опаковката и проверете дали всички части са налице. Следвайте инструкциите за сглобяване и след всяка стъпка проверявайте дали са правилно фиксирани отделните части.

1. СГЛОБЯВАНЕ НА РАМКата-ЗА ПОЗИЦИЯ ВИСОКО СТОЛЧЕ - Първата стъпка в сглобяването на стола за хранене е свързването на предни и задни крака (3) с фиксиращи елементи (5), използвайки винт и шайба (9) и гаечен ключ (11) (ФИГ.1).

2. 3. ФИКСИРАНЕ -Обърнете внимание на обозначенията на буквите в отворите на краката и от двете страни на фиксирането елемент. Следващата стъпка е да свържете вече сглобените крака с винтове (8), както показано на фиг. II; не забравяйте, че отворите за сглобяване на опората за крака са насочени един към друг (ФИГ. III)

4. ПОСТАВЯНЕ НА СЕДАЛКАТА
След това сглобете седалката (1) върху горните елементи на краката.
с помощта на четири закрепващи винта (8) (фиг. IV).Уверете се, че отворите за сглобяване на опората за крака са разположени от предната страна на седалката (ФИГ. III)

5. ФИКСИРАНЕ НА СЕДАЛКАТА
Завийте доставените шайби при краищата на краката (10) (ФИГ. V)
ВНИМАНИЕ! Уверете се, че всички части са здраво сглобени и се уверете в изправността на столчето. Ако установите разхлабени съединения, износени, липсващи или счупени части, преустановете ползването и предприемете действия за привеждането им в изправност. В противен случай рискът за увреждане на детето Ви е голям!

6. ПОСТАВКА ЗА КРАЧЕТА
За да сглобите подложката за крака (6), плъзнете щифтовете от страни на опората за крака в отвори в краката на стола и ги фиксирайте с винтове (7) (ФИГ. VI).

7. ПОСТАВЯНЕ НА ТАБЛА ЗА ХРАНЕНЕ
За да поставите таблата за хранене (2) издърпайте лоста намиращ се в долната част и лъзнете таблата за хранене (2) в старичните канали на подлакътниците (ФИГ. VII). Таблата може да бъде поставена в едно от трите положения, като се използват фиксатори на от двете страни (ФИГ. VIII) - маркировката може да бъде намерена на подлакътника (ФИГ. IX).

8. ДВОЙНА ТАБЛА ЗА ХРАНЕНЕ
За по-лесно почистване таблата за хранене е двойна. За да свалите горната част на табличката, дръпнете клипсовете от вътрешните страни, след това повдигнете горната част и я отделете. За да я поставите обратно на място, поставете я върху основната и натиснете надолу върху клипсовете, докато щракнат на място и се фиксират.

9. УПОТРЕБА НА 5 – ТОЧКОВИЯ ПРЕДПАЗЕН КОЛАН
Пет-точковият предпазен колан е предвиден да осигури безопасността на детето Ви и трябва винаги да бъде поставян. За да се разкопчае коланът, натиснете бутона на катарамата и издърпайте закопчалките. За да закопчате колана, поставете закопчалките на каишките на кръста в отворите на

1. Scaun de șezut cu căptușeală și centuri
2. Tăvița placă de protecție
3. Picioarele din față (A și C) și spate (B și D) destinate scaunului înalt hrănit copil – x4
4. Picioarele din față (A și C) și spate (B și D) destinate scăunelului copil – x4
5. Elementele care fixează picioarele de scaunul de șezut – x2
6. Suport
7. Șuruburi de fixare M6x25 mm – x2
8. Șurub de fixare M6x45 mm – x5
9. Șurub de fixare M6x80 mm cu piuliță – x4
10. Șaibe – x4
11. Cheie

INSTRUCIUNI DE SIGURANȚĂ ȘI UTILIZARE

Despachetați produsul, îndepărtați toate piesele din ambalaj și verificați dacă toate piesele sunt prezente. Respectați instrucțiunile de asamblare și după fiecare pas verificați dacă fiecare piesa în parte este corect fixată.

1 Primul pas în asamblarea scaunului hrănire copil este legarea picioarelor din față și din spate (3) cu elementele de fixare (5) cu ajutorul șurubului și a piuliței (9) și a cheii (11) (DES. I)

2 3 Acordați atenție marcajelor de litere din interiorul deschiderilor pentru picioare și de pe ambele părți ale elementului de fixare. Următorul pas este de a legarea picioarele asamblate anterior cu ajutorul unui șurub (8) așa cum este 50 indicat în ilustrația II, ținând cont de faptul că orificiile pentru montarea suportului pentru picioare sunt îndreptate unul spre celălalt (DES. III)

4 . Apoi montați scaunul de șezut (1) pe picioarele superioare cu ajutorul celor patru șuruburi de fixare (8) (DES. IV).

5 . Țineți cont ca orificiile pentru montarea suportului au fost amplasate pe partea laterală a marginii frontale a scaunului de șezut (RYS. III). La capetele picioarelor, atașați șaibele incluse în set (10) (DES. V)

катарамата и натиснете, докато те се заключат. Плъзгачи регулатори са монтирани върху презрамките и колана за кръста . Каишките трябва внимателно да се регулират, като се съобразите с удобството на детето.

ВНИМАНИЕ! Внимание винаги поставяйте предпазния колан, когато детето е в столчето! Това гарантира неговата сигурност.

10. ФУНКЦИЯ СТОЛ ЗА ПОРАСТАВАЩИ

Детският стол за хранене разполага и с функцията за детски стол. Демонтирайте тавата и опората за краката. Отстранете краката от фиксиращия елемент (ФИГ. XIII) и след това 22. закрепете предните и задните крака (4) съгласно буквените обозначения. ВНИМАНИЕ! За да улесняват разглобяването и сглобяването на краката, разхлабете винтовете на фиксиращия елемент, така че фиксиращият елемент е подвижен, но все още е закрепен към седалката и след това разглобявайте / сглобявайте краката. Завийте шайбите в краката. Отстранете предпазителя колани чрез плъзгане на закопчалките през отвори в седалката (ФИГ. XIV). При повторно сглобяване до е необходима функция на стол за хранене, изпълнете стъпките в обратен ред. Фиг. XV показва правилно сглобен детски стол.

УКАЗАНИЯ ЗА ПОЧИСТВАНЕ И ПОДДРЪЖКА

1. Почистване и съхранение:

- Забърсвайте пластмасовите и металните части на продукта само с навлажнена кърпа.
- За да почистите тапицерията, използвайте мека кърпа или гъба, леко навлажнени с топла вода и мек почистващ препарат
- Не почиствайте с агресивни почистващи препарати, съдържащи абразивни частици, такива на амонячна основа , белина или със спирт.
- Оставете продукта да изсъхне напълно след почистване и след това го приберете за съхранение.
- Не поставяйте никакви артикули върху или в стола за хранене, за да избегнете повреда по конструкцията.
- Съхранявайте продукта на сухо и чисто място. НЕ излагайте продукта на прякото въздействие на директна слънчева светлина, дъжд, влага или резки температурни промени.

2. За да осигурите безопасността на вашето дете и по-продължителната употреба на този стол за хранене, ви препоръчваме редовно да проверявате заключващите механизми, предпазните колани и закопчалките, съединенията и механизмите за регулиране на седалката и фиксиращите механизми за износване, повреда или накъсване. 3. Ако установите разхлабени връзки, скъсани, напукани или повредени части, те трябва да бъдат ремонтирани или подменени с оригинални части от оторизиран сервиз. За целта се свържете с търговския обект, от който сте закупили продукта.

4. Ако установите повреда или че някоя функция на столчето не работи, трябва да преустановите ползването му, докато не се установи повредата. За целта се свържете с търговския обект, от който сте закупили продукта.

5. Състав на тапицерията:

Външна част: Еко кожа

Пълнеж: 100% Полиестер



ПРОИЗВЕДЕНО ЗА CANGAROO
Производител: Мони Трейд ООД
Произход: КНР
Адрес: България, гр. София,
кв. Требич, ул. Доло 1
Тел: 02/ 936 07 90

8. **ATENȚIE!** Tineti departe de foc și de alte surse de căldură! Există un risc de vătămare a copilului sau deteriorarea produsului, dacă depozitati sau folosiți prea aproape.

FOC DESCHIS SAU ALTE SURSE DE CALDURA, DISPOZITIVE DE ÎNCĂLZIRE ELECTRICE, CUPTOARE CU GAZ, ETC.

9. Greutatea copilului nu trebuie să depășească capacitatea maximă a produsului - 15 kg.

10. Montarea scaunului și аșezarea pieselor sale individuale trebuie să fie efectuate doar de un adult!

12. Când reglați scaunul , аsigurați-vă că corpul dvs. și corpul copilului., degetele de la picioare și degetele mainilor nu sunt aproape de nici o parte mobila a scaunului , rezultând vătămări.

13. Înainte de а plasa copilul pe scaun, аsigurați-vă că acesta este complet desfăcut și fixat în poziție deschisa și toate механизмите de blocare sunt cuplate corespunzător! Astfel veți evita рăниrea copilului din cauza plierii бруște а scaunului.

14. Nu permiteți copilului să се ridice pe scaun !

15. Tava cu мѐнцаре nu este destinată să тинѐ copilul în scaun !

16. Nu folosiți scaunul fără tava de мѐнцаре și аsigurați-vă întотdeauna că este fixata stabil.

17. Lăsați întотdeauna spațiu suficient, dar sigur între copil și tava cu аlimente. De asemenea, fiți conștienți de riscul de înclinare, când copilul își poate împinge picioarele in масă sau orice алтѐ structură.

18. Nu ridicați și nu mișcați scaunul atunci când еxistă un copil în el, deoarece acest lucru poate duce la plierea involuntară а produsului și vătѐмarea copilului!

19. Întотdeauna înainte de а pune copilul pe scaun, trebuie să verificați și să vѐ аsigurați că scaunul este complet desfăcut și fixat în аceastă poziție!

20. Nu pliați niciodată, mutati, аjustati sau reparați atunci când еxistă un copil în el!

21. Scaunul trebuie să fie аșezат pe podea, iar înclinarea trebuie să fie de 3 grade sau mai puțin.

22. Aveți grijă când reglați poziția тăvii, suportul pentru picioare și când desfaceti sau pliați scaunul din cauza pericolului de а prinde degetele.

23. Nu ridicați scaunul de тавѐ sau de suportul pentru picioare!

24. Scaunul nu este о jucărie, nu permiteți copilului să се аgate de el sau să се joace cu el!

25. În timp ce copilul este pe scaun , nu permiteți алтor copii sau animale să се deplaseze sau să аlerge sub sau aproape de scaun.

26. Тинеți întотdeauna copilul la distanță, în timp ce pliați sau desfaceti produsul pentru а evita рăниrea.

27. Nu аșezați scaunul pe suprafețe inalte și / sau inegale atunci când еxistă un copil în el!

Аșezați-l doar pe о suprafață uniformă și la о distanță fata de scări și lifturi suficient de sigura, electrice, gaz sau alte dispozitive de încălzire, piscine și alte locuri periculoase!

28. Pentru а reduce riscul de рăниre, аșezați scaunul departe de mobilier, pereți, suprafețe calde și lichide, cabluri pentru perdeа și cabluri electrice, când scaunul nu este folosit la масѐ și tava pentru аlimente este îndepărtат.

29. Nu legați panglici, șnururi, обiecte și jucării cu corzi lungi, pentru а evita riscul de а се încurca în jurul copilului sau а sufoca!

30. Nu аșezați scaunul cu un copil în el aproape de medicamente și обiecte mici, pentru а evita riscul de sufocare și consecințe дѐнѐтоаре pentru starea de сѐнѐтate а copilului!

31. Înainte de utilizare, verificați starea de lucru а scaunului și дѐцѐ гѐșiți conexiuni pierdute, пѐрți uzate, lipsă sau rupte, încetați utilizarea și luați мѐсuri pentru repararea acestora. Дѐцѐ nu riscul să vѐ рăниți copilul este mare!

32. Nu folosiți piese de schimb și alte componente care nu au fost furnizate de producător, deoarece аcesteа pot face scaunul instabil!

33. Nu faceți modificări, îmbunătățiri sau modificări ale construcției, deoarece acest lucru poate risca.

The high chair complies with the requirements of European standards EN 14988:2017+A1:2020. The high chair is intended for children aged over 6 months and weighing no more than 20kg, that can stay seated stably and independently!

WARNING! PLEASE, READ CAREFULLY THIS INSTRUCTION MANUAL AND KEEP FOR FUTURE REFERENCE AT AN EASY TO REACH AND SECURE PLACE! IT CONTAINS IMPORTANT INFORMATION, GUIDELINES AND RECOMMENDATIONS ABOUT THE HIGH CHAIR AND ITS SAFE USE. Follow the exact guidelines and recommendations from this manual in order to provide maximum safety of your child during use of the product! Pay special attention to the warnings and provide all necessary safety measures, in order to avoid the risk of injury or impairment of the child and ensure its safety! You are responsible for the safety of your child if you do not follow and comply with these guidelines and recommendations! Make sure that anyone who uses the high chair is familiar with the instruction and observes it!

❖ **This model high chair is with the following features:**

- 5 – point safety belt
- Foot rest
- 2 height positions of the seat
- Double feeding tray with 3 position of adjustment
- Soft seat pad made from ECO leather
- Wooden frame

RECOMMENDATIONS AND WARNINGS FOR SAFE USE

READ THESE INSTRUCTIONS CAREFULLY BEFORE USING THE PRODUCT AND KEEP THEM FOR FUTURE REFERENCE. THE CORRECT USE AND MAINTENANCE OF THIS PRODUCT IS OF GREAT IMPORTANCE.



WARNING! Please, follow and comply with the following warnings, assembly instructions, operation and maintenance! If you do not follow them this may result in serious injuries or impairments of your child!

- 1. WARNING! DO NOT LEAVE THE CHILD WITHOUT SUPERVISION! THE CHILD MUST ALWAYS BE UNDER DIRECT SUPERVISION OF AN ADULT, WHILE IN THE HIGH CHAIR, EVEN FOR A SHORT PERIOD OF TIME!**
- 2. WARNING!** The high chair is not suitable and must not be used by children aged less than 6 months, who cannot stay in an upright sitting position stably and independently!
- 3.** The high chair is equipped with safety belts. Always place them when the child is on the high chair in order to ensure its safety and to avoid the risk of serious injury in case of an accidental rising of the child, its sliding from the high chair and falling. If you add any additional harness, other than the one provided by the manufacturer, it shall comply with EN13210.
- 4. WARNING! BEFORE USING THE PRODUCT YOU MUST MAKE SURE THAT THE SAFETY BELTS ARE CORRECTLY PLACED!**
- 5.** Check each time whether the belts are twisted, do not change their length in fastened position, whether they are torn, worn or have missing parts. Before use check whether they are stably fixed to the construction of the high chair, condition of the buckles for fastening and adjustment of the length of the belts! The plastic buckles and fasteners must be strong and provide secure connection.

Scaunul înalt respectă cerințele standardelor europene EN 14988: 2017+A1:2020. Scaunul înalt este destinat copiilor cu vârsta peste 6 luni și cu o greutate de cel mult 20 kg, care să poată sta așezat stabil și independent!

ATENȚIE! VĂ RUGĂM, CITIȚI CU ATENȚIE ACEST MANUAL DE INSTRUCȚIUNI ȘI PĂSTRATI L PENTRU FOLOSIREA PE VIITOR INTR UN LOC ACCESIBIL SI SIGUR ! CONȚINE INFORMAȚII IMPORTANTE, GHIDURI ȘI RECOMANDĂRI DESPRE SCAUNUL ÎNALT ȘI DE UTILIZAREA IN SIGURANTA A ACESTUIA. Urmați instrucțiunile și recomandările exacte din acest manual pentru a oferi siguranța maximă copilului dvs. în timpul utilizării produsului! Acordați o atenție specială avertismentelor și asigurați toate măsurile de siguranță necesare, pentru a evita riscul de rănire sau afectarea copilului și asigurați siguranța acestuia! Sunteți responsabil pentru siguranța copilului dvs. dacă nu respectați aceste instrucțiuni și recomandări! Asigurați-vă că oricine folosește scaunul înalt este familiarizat cu instrucțiunile acestuia și le respectă!

RECOMANDĂRI ȘI AVERTIZĂRI PENTRU O UTILIZARE SIGURĂ

CITIȚI ACESTE INSTRUCȚIUNI CU ATENȚIE ÎNAINTE DE A UTILIZA CORECT PASTRATI LE PENTRU FOLOSIREA PE VIITOR.UTILIZAREA CORECTA ȘI ÎNTREȚINEREA ACESTUI PRODUS ESTE FOARTE IMPORTANTA



ATENȚIE ! Vă rugăm, urmați și respectați următoarele avertismente, instrucțiuni de asamblare, operare și întreținere! Dacă nu le urmați, acest lucru poate duce la răni grave sau deficiente ale copilului dumneavoastră

- 1. ATENȚIE!** NU LAȘATI COPILUL NESUPRAVEGHEAT ! COPILUL TREBUIE SĂ FIE ÎNTOTDEAUNA SUB SUPRAVEGEREA DIRECTĂ A UNUI ADULT, CAND SE AFLA IN SCAUN, CHIAR SI PENTRU O PERIOADA SCURTĂ DE TIMP!
- 2. ATENȚIE !** Scaunul înalt nu este potrivit și nu trebuie utilizat de copii cu vârsta sub 6 luni, care nu pot sta într-o poziție verticală în mod stabil și independent!
- 3.** Scaunul înalt este echipat cu centuri de siguranță. Puneți-le întotdeauna atunci când copilul este pe scaun pentru a-și asigura siguranța și pentru a evita riscul de răniri grave în cazul în care copilul se poate ridica singur, alunecarea acestuia de pe scaun și căderea acestuia. Dacă adăugați orice ham suplimentar, altul decât cel furnizat de producător, acesta trebuie să respecte EN13210.
- 4. ATENȚIE !** ÎNAINTE DE A FOLOSI PRODUSUL , TREBUIE SA AVETI GRIJA CA CENTURILE DE SIGURANTA SA FIE PLASATE IN MOD CORECT !
- 5.** Verificați de fiecare dată dacă centurile sunt răsucite, nu schimbați lungimea lor în poziția fixat, indiferent dacă sunt rupte, uzate sau au părți lipsă. Înainte de utilizare, verificați dacă sunt fixate în mod stabil la ansamblul scaunului, starea cataramelor pentru fixarea și reglarea lungimii centurilor! Cataramele și elemente de fixare din plastic trebuie să fie puternice și să asigure o conexiune sigură.
- 6. ATENȚIE!** ÎNTOTDEAUNA ÎNAINTE DE UTILIZARE VERIFICĂ CONDIȚIA MECANISMELOR DE BLOCARE!
- 7. ATENȚIE!** Nu folosiți scaunul înainte de a vă asigura că toate piesele sunt în stare bună, corect așezate și fixate!

6. WARNING! ALWAYS BEFORE USE CHECK THE CONDITION OF THE LOCKING MECHANISMS!

7. WARNING! Do not use the high chair before making sure that all parts are in good condition, correctly placed and fixed!

8. WARNING! KEEP FROM FIRE AND OTHER SOURCES OF HEAT! THERE IS A RISK OF INJURY TO THE CHILD OR DAMAGE OF THE PRODUCT IF YOU STORE OR USE CLOSE TO

OPEN FIRES OR OTHER SOURCES OF HEAT SUCH AS ELECTRIC HEATING DEVICES, GAS STOVES, ETC.

9. The weight of the child must not exceed the maximum capacity for the product - 15 kg.

10. The assembly of the high chair and placing of its individual parts must be performed by an adult only!

12. When you adjust the high chair make sure that your body and the body of your child, the toes and fingers are not close to any part of the high chair and resulting in injury.

13. Before placing the child on the high chair, make sure that it is completely unfolded and fixed in open position and all locking mechanisms are engaged properly! That way you will avoid injury to the child from sudden folding of the high chair.

14. Do not allow the child to stand up on the high chair!

15. The food tray is not intended for holding of your child in the high chair!

16. Do not use the high chair without the food tray and always make sure that it is stably fixed.

17. Always leave enough, but safe space between the child and the food tray. Also be aware of the risk of tilting, when you child can push its feet against a table or any other structure.

18. Never lift or move the high chair when there is a child in it, because this may lead to involuntary folding of the product and injury to the child!

19. Always before putting the child in the high chair, you must check and make sure that the high chair is completely unfolded and fixed in this position!

20. Never fold, move, make adjustments or repairs when there is a child in it!

21. The high chair must be placed on the floor and the slant must be 3 degrees or less.

22. Be careful when you adjust the position of the tray, footrest and when you unfold or fold the high chair due to danger of pinching of the fingers.

23. Do not lift the high chair by the tray or footrest!

24. The high chair is not a toy, do not allow the child to hang from it or to play with it!

25. While the child is on the high chair, do not allow other children or animals to move or run under or close to the high chair.

26. Always keep the child away, while you fold or unfold the product to avoid injury.

27. Do not place the high chair on raised and/or uneven surfaces when there is a child in it!

Place it on even surface only and at distance from stairs and escalators that is safe enough electric, gas or other heating devices, pools and other dangerous places!

28. In order to reduce the risk of injury, place the high chair away from furniture, walls, hot surfaces and liquids, curtain cords and electric cables, when the high chair is not used at the table and the food tray is removed.

29. Do not tie ribbons, cords, objects and toys with long strings, in order to avoid the risk of their tangling around the child or suffocation!

30. Do not place the high chair with a child in it close to medicines and small objects, in order to avoid the risk of suffocation and consequences that are harmful to the health condition of the child!

31. Before use check the working condition of the high chair and if you find any lose connections, worn, missing or broken parts, stop using and take action for their repairing. If you do not the risk of injury to your child is great!

32. Do not use spare parts and other components which have not been supplied by the manufacturer, because they may make the high chair unstable!

33. Do not make changes, improvements or modifications to the construction, because this may risk the

Silla de bebé La silla para comer tiene la función de una silla para bebés. Retire la bandeja y el reposapiés. Retire las patas del elemento de fijación (Fig. XIII) y, a continuación, fije las patas delanteras y traseras (4) de acuerdo con las inscripciones. NOTA: Para facilitar el desmontaje y el montaje de las patas, afloje los tornillos del elemento de fijación de modo que elemento de fijación pueda moverse, pero que siga sujeto al asiento, y luego desmonte/coloque las patas. Atornille las arandelas en los extremos de las patas. Quite los cinturones de seguridad deslizando las hebillas a través de las aberturas del asiento (Fig. XIV). Si es necesario volver a ensamblar la 26 silla de comer, proceda en orden inverso. La figura XV muestra una silla infantil correctamente montada.

INSTRUCCIONES DE LA LIMPIEZA Y MANTENIMIENTO

1. Limpieza y almacenamiento:

- Limpie plástico y metal partes del producto con un paño húmedo.
 - Para limpiar la tapicería, utilice un paño suave o una esponja humedecida con agua tibia y un detergente suave
 - No utilice productos de limpieza agresivos que contienen partículas abrasivas, como base de amoníaco, lejía o alcohol.
 - Deje que el producto se seque por completo después de la limpieza y luego almacenarla.
 - No coloque ningún objeto sobre o cantimplora para evitar el fracaso estructural.
 - Mantener en un lugar seco y limpio. NO exponga el producto a la luz solar directa, la lluvia, la humedad o los cambios bruscos de temperatura.
2. Para garantizar la seguridad de su hijo y el uso continuado de esta trona, recomendamos revisar regularmente los cierres, cinturones de seguridad y hebillas, compuestos y mecanismos para ajustar la trona y los mecanismos de desgaste, daño o rotura de bloqueo.
3. Si encuentre conexiones sueltas, rotas, agrietadas o partes dañadas, deben ser reparados o reemplazados con piezas originales de servicio autorizado. Para este Local contacto finalidad a la que compró el producto.
4. Si encuentra daños que alguna parte de la trona del coche no funciona, debe dejar de usarlo hasta que encuentra fallos. Para este Local contacto finalidad a la que compró el producto.

Composición de la tapicería:

Parte exterior: 100% PVC

Parte interior: 100% poliéster



PRODUCIDO PARA CANGAROO

IMPORTANTE: Moni Trade Ltd.

Dirección: Bulgaria,

Sofía, Trebich - 1Doll Street

Teléfono: 02/936 07 90

safety of your child and annul the warranty of the product. If a problem arises during the use and operation with the product, do not perform the repairs by yourself, contact an authorized repair shop or the sales agent you bought the high chair from for consultation or repairs.

34. Do not store and do not leave the product for an extended period of time at places exposed to very high or very low temperatures or to moisture.

35. After folding of the high chair please, leave it at a place to which no children have access! If you do not the child might push it and get hurt!

36. This high chair is intended for use in home conditions only, not for commercial purposes.

37. Do not allow the high chair to be used as a toy!

38. When unpacking the product, afterwards keep the plastic packaging of the high chair away from children in order to avoid the risk of suffocation and/or strangulation, due to entanglement of the packaging around the child or external blocking of the upper respiratory tract.

ASSEMBLY PARTS

1. Seat with sheathing and belts
2. Tray with second cover plate
3. Front (A & C) and rear (B & D) legs for feeding chair version – 4 pcs.
4. Front (A & C) and rear (B & D) legs for child chair version – 4 pcs.
5. Fixing elements, connecting legs with the seat – 2 pcs.
6. Foot-rest
7. M6x25 mm fixing screws – 2 pcs.
8. M6x45 mm fixing screws – 5 pcs.
9. M6x80 mm fixing screws with cover plate – 2 pcs.
10. Washers – 4 pcs.
11. Wrench

INSTRUCTIONS FOR SAFETY AND USE

1 **FRAME** - The first step in assembly of the feeding chair is to connect front and rear legs (3) with fixing elements (5), using a screw and a washer (9), and the wrench (11) (FIG. I).

2 3 **FIXING**. The next step is to connect the already assembled legs with screws (8), as shown in Fig. II; remember that the holes for assembly of the foot-rest are directed towards each other (FIG. III).

4 **SEAT**- Next, assemble the seat (1) on top elements of legs, using four fixing screws (8) (FIG. IV). Make sure the holes for assembly of foot-rest are located at the seat's front edge side (FIG. III).

5 **FIXING**- Screw in the delivered washers at the ends of legs (10) (FIG. V).

ATTENTION! Always check the security and the stability of product before use.

6 **FOOTREST**- To assemble the foot-rest (6), slide the pins at the side of the foot-rest into holes in chair legs and fix them with screws (7) (FIG. VI).

7 **FEEDING TRAY**
Slide the plastic tray (2) onto the chair, while at the same time holding the latch mechanism (FIG. VII). The tray may be set in one of three positions, using latches at both sides (FIG. VIII) — the marking may be found

6. Reposapiés
7. Tornillos de fijación M6x25 mm - x2
8. Tornillo de fijación M6x45 mm - x5
9. Tornillo de montaje M6x80 mm con tuercas - x4
10. arandelas - x4
11. Llave

INSTRUCCIONES PARA MONTAJE Y USO

Desempaquetar el producto, retire todas las partes del paquete y comprobar que todas las partes están presentes. Siga las instrucciones para el montaje y después de cada paso comprobar si son partes fijas correctamente.

1 El primer paso para montar una silla de comer es conectar las patas delanteras y traseras (3) con los elementos de fijación (5) mediante tornillos, sus tuercas (9) y una llave (11) (Fig. I).

2 3 Preste atención a las inscripciones dentro de las aberturas de las patas y a ambos lados del elemento de fijación. El siguiente paso consiste en conectar las patas montadas con la ayuda de tornillos (8) como se muestra en la figura II, asegurándose de que los orificios para el montaje del reposapiés estén orientados uno hacia el otro (fig. III)

4 A continuación, coloque el asiento (1) sobre la parte superior de las piernas con los cuatro tornillos de fijación (8) (Fig. IV).

5 Asegúrese de que los orificios para el montaje del reposapiés estén en el lado del borde delantero del asiento (Fig. III). Pase las arandelas en los extremos de las patas (10) (Fig. V)

6 Para montar el reposapiés (6), coloque los pasadores que sobresalen de los lados del reposapiés en los orificios de las patas de la silla y fíjelos con los tornillos (7) (Fig. VI).

7 Deslice la bandeja de plástico (2) sobre la silla mientras sujeta el mecanismo de encaje (Fig. VII). Puede colocar la bandeja en una de las tres posiciones utilizando los cierres de ambos lados (Fig. VIII) - la marca está en el reposabrazos (Fig. IX).

8 Para montar el reposapiés (6), coloque los pasadores que sobresalen de los lados del reposapiés en los orificios de las patas de la silla y fíjelos con los tornillos (7) (Fig. VI).

9 **USO DE CINTURON DE SEGURIDAD DE 5 PUNTOS** El cinturón de seguridad de cinco puntos está diseñado para garantizar la seguridad de su hijo y siempre debe ser colocado.

- Para desabrochar el cinturón, pulse la hebilla y tirar de las hebillas de cinturón.

- Para la fijación del cinturón de seguridad, insertar las correas hebillas la cruz en la hebilla abierta y presione hasta que cierren.

Los controles deslizantes se montan en las correas de los hombros y el cinturón de la cintura . Las correas deben ajustarse cuidadosamente para cumplir con la comodidad del niño.

- Para ajustar la altura de la correa o correas de descarga, busque en la parte trasera del respaldo. Verá que los extremos de las correas que incluye tapones. Alinear el tope y roscado a través de la abertura de la trona .

- Para sustituir las correas, alinee de nuevo tapón y roscado a través de las ranuras de la trona y solucionarlo.

on arm-rest (FIG. IX).

ATTENTION! NEVER use the food tray if it is placed in position that the warning signs are visible. To take down the upper part of the tray, pull the clips c, d, and it is from the inner sides, after this lift the upper part and separate it. For placing it again on its place, put it over the basis and press down over the clips, until they click on their place and fix.

8 TOP LAYER OF FEEDING TRAY- After each assembly of the tray, check the correctness of its connection with the seat. In order to wash the tray, you may remove its cover plate by releasing its three catches (FIG. X)

9 5-POINTS SAFETY BELTS Five-point safety harness is provided to secure your child's safety and it always must be placed.

- To unlock the belt, press the button on the buckle (a) and pull the lockers.

- To lock the belt, place the lockers on the waist straps (b) in the openings of the buckle and press until the lock.

- Sliding regulators are assembled over the shoulder straps and waist belt (c). The straps must be carefully adjusted, as you conform with child's comfort.

- To adjust the height of the shoulder strap or for taking down the belts, look from the back side of the backrest. You will see that the ends of the shoulder straps ends with stoppers. Align the stopper (e) and insert it through the openings of the seat (d).

- For placing back the straps, align again the stopper (e) and insert it through the slits of the seat and fix it. **TOP**

10 TODLER CHAIR - The child feeding chair features also the child chair function. Disassemble the tray and the foot-rest. Remove the legs from the fixing element (FIG. XIII), and then 22 secure the front and rear legs (4) as per letter designations. **CAUTION!** In order to facilitate disassembly and assembly of legs, loosen screws of fixing element, so that fixing element is mobile but still fastened to the seat, and then disassemble/assemble the legs. Screw the washers into the legs. Remove the safety belts by sliding the clasps through holes in the seat (FIG. XIV). If re-assembly to feeding chair function is needed, perform the steps in reverse order. Fig. XV shows correctly assembled child chair.

CLEANING AND MAINTENANCE

1. Cleaning and storing the product:

- Wipe the plastic and metal parts of the product only with soft cloth wetted with warm water.
- In order to clean the upholstery use a soft cloth or sponge, slightly wetted with warm water and soft detergent.
- Never clean with agents that contain abrasive particles, ammonia, bleach or alcohol.
- Leave the product to dry out completely after cleaning before storing it.
- Do not place any items on top or inside the high chair in order to avoid damage of the frame.
- Store the product indoors, in dry and well ventilated places. Do not leave or store the high chair exposed to the negative effects of the external factors – direct sunlight, rain, snow, damp or harsh temperature fluctuations.

2. In order to ensure the security of your child and the extended period of use of this high chair, we recommend you to regularly check the locking mechanisms, safety belts and the fasteners, connectors and mechanisms for adjustment of the seat and the fixing mechanisms for wearing, damage or breaking.

3. If you find any loose connections, broken, cracked or damaged parts, they must be repaired or replaced with original parts from an authorized repair service. For this purpose contact the commercial site you bought the product from.

plegado no intencionado del producto y lesiones al niño!

19. ¡Siempre antes de colocar al niño en la trona, se debe comprobar y asegurarse de que la trona esté totalmente plegada y fijada en esta posición!

20. ¡Nunca doble No se mueva, no realice ajustes o reparaciones cuando el niño está en ella!

21. La trona debe ser colocada en el suelo, la pendiente debe ser de 3 grados o menos.

22. Tenga cuidado al ajustar la posición de la bandeja, mientras que el reposapiés y despliegue o trona plegable, debido al riesgo de atrapar los dedos.

23. ¡No levante la trona por una bandeja o reposapiés!

24. ¡La trona no es un juguete y no permita que su hijo lo cuelguen o jugar con ella!

25. ¡Mantenga a su hijo alejado durante el plegado y desplegado de la trona para evitar lesiones!

26. Si bien trona de coche del niño, no deje que otros niños o animales puedan moverse y correr debajo o cerca de la trona.

27. ¡No coloque la trona en superficies elevadas y / o desiguales cuando hay un niño en ella! ¡Puesto que sólo en superficies planas y la distancia lo suficientemente seguro de escaleras y escaleras mecánicas, electricidad, gas u otros aparatos de calefacción, piscinas y otros lugares peligrosos!

28. Para reducir el riesgo de lesiones, coloque la trona lejos de muebles, paredes, superficies calientes y líquidas cuerdas en las cortinas para las ventanas y los cables eléctricos cuando la trona no se utiliza en la mesa y se retira la bandeja de comida.

29. ¡No ate las cintas de heces, cuerdas, objetos y juguetes con lazos largos para evitar el riesgo de que se enreden alrededor del niño o asfixia!

30. ¡No coloque la trona con un niño en ella cerca de las drogas y objetos pequeños para evitar el riesgo de asfixia y las consecuencias perjudiciales para la salud del niño!

31. Antes del uso, comprobar el funcionamiento de las heces y si encuentra conexiones flojas, desgastadas, piezas dañadas o rotas, suspenda su uso y tomar medidas para ponerlas en buen estado de funcionamiento. ¡De lo contrario, el riesgo de daños es grande de su hijo!

32. ¡No utilice piezas de repuesto y otros componentes no suministrados por el fabricante, ya que pueden hacer que la trona este inestable!

33. No hacer cambios, mejoras o modificaciones a la estructura, ya que esto podría poner en peligro la seguridad de su hijo y anular la garantía del producto. Si se produce un problema durante el uso y manejo del producto, no realice sus propias reparaciones, y dirigirse a un taller o concesionario autorizado donde se adquirió la trona para el consejo o reparación.

34. No almacene ni deje el producto durante mucho tiempo en lugares expuestos a temperaturas muy altas o muy bajas o humedad.

35. ¡Después de plegar la trona, por favor deje en un lugar donde los niños no pueden acceder! ¡De lo contrario, el niño puede empujar y hacer daño!

36. Esta trona es para uso sólo en casa, pero no para fines comerciales.

37. ¡No deje que la trona para ser utilizado como un juguete!

38. Al desembalar el producto y luego mantener la envoltura de plástico en el taburete lejos de los niños, para evitar el riesgo de asfixia y / o estrangulamiento debido al enredo de la manada alrededor del niño o la obstrucción externa de las vías respiratorias superiores.

LISTA DE PIEZAS

1. Asiento con tapicería y cinturones de seguridad
2. Bandeja con doble capa
3. Patas delanteras (A y C) y traseras (B y D) para la silla de comer - x4
4. Patas delanteras (A y C) y traseras (B y D) para silla infantil - x4 25

4. If you find any damage or that any function of the high chair does not work, you must stop using it, until the damage is found. For this purpose contact the commercial site you bought the product from.

Upholstery:

- Shell: 100% PVC
- Filling: 100% Polyester



MADE FOR CANGAROO
Manufacturer : Moni Trade Ltd.
Made in PRC
Address: Bulgaria, Sofia,
Trebich quarter, Dolo 1 str.
Tel: 02/ 936 07 90

DE

Das Kinderhochstühlchen entspricht der europäischen Norm für Hochstühle - EN 14988: 2017. Das Produkt ist für Kinder über 6 Monate und mit einem Gewicht von weniger als 15 kg bestimmt, die stabil und eigenständig in sitzender Lage bleiben können!

ACHTUNG! BITTE LESEN SIE DIESE ANLEITUNG SORGFÄLTIG DURCH UND BEWAHREN SIE DIESE AUF, UM ZUKÜNFTIG AUF EINEN VERFÜGBAREN ORT ZU VERWEISEN!

DIESE ENTHÄLT WICHTIGE INFORMATIONEN, ANWEISUNGEN UND EMPFEHLUNGEN FÜR DEN STUHL UND FÜR DESSEN SICHEREN GEBRAUCH.

Befolgen Sie die genauen Anweisungen und Empfehlungen in diesem Handbuch, um die Sicherheit Ihres Kindes bei der Verwendung des Produkts maximal zu gewährleisten. Beachten Sie besonders die Warnhinweise und treffen Sie alle erforderlichen Vorkehrungen, um die Gefahr von Verletzungen oder Beschädigung des Kindes zu vermeiden und seine Sicherheit zu gewährleisten! Sie sind für die Sicherheit Ihres Kindes verantwortlich, wenn Sie diese Anweisungen und Empfehlungen nicht befolgen oder berücksichtigen. Stellen Sie sicher, dass jeder, der den Stuhl benutzt, mit den

SICHERHEITS- UND WARNHINWEISE

BITTE LESEN SIE DIESE ANWEISUNGEN SORGFÄLTIG DURCH, BEVOR SIE DAS PRODUKT GEBRAUCHEN UND BEWAHREN SIE SIE FÜR EINE ZUKÜNFTIGE BEZUGNAHME AUF. DIE RICHTIGE VERWENDUNG UND WARTUNG DIESES PRODUKTS IST EXTREM WICHTIG.



ACHTUNG! Beachten und befolgen Sie die folgenden Warnhinweise, Anweisungen für Montage, Betrieb und Wartung! Andernfalls kann es zu schweren Verletzungen oder Beschädigungen Ihres Kindes kommen!

1. ACHTUNG! LASSEN SIE, BITTE, DAS KIND NICHT OHNE AUFSICHT, DAS KIND SOLL IMMER UNTER DER DIREKTEN AUFSICHT VON ERWACHSENEN SEIN, WÄHREND ES AUF DEM STÜHLCHEN SITZT, AUCH FÜR EINE KURZE ZEIT!

2. ACHTUNG! Das Hochstühlchen ist nicht geeignet und sollte nicht für Kinder unter 6 Monaten verwendet werden, die eigenständig in sitzender Lage nicht bleiben können!

RECOMENDACIONES Y ADVERTENCIA PARA UN USO SEGURO

LEA ESTAS INSTRUCCIONES ANTES DE USAR EL PRODUCTO Y GUARDAR PARA MAS ADELANTE. EL USO Y MANTENIMIENTO DE ESTE PRODUCTO ADECUADO ESTA EXTREMADAMENTE IMPORTANTE.



¡ADVERTENCIA! ¡Por favor, observar y seguir las advertencias, instrucciones de instalación, operación y mantenimiento! ¡De lo contrario, puede provocar lesiones graves o daños a su hijo!

1. ¡CUIDADO! ¡NO DEJE SU NIÑO SOLO! ¡EL NIÑO SIEMPRE DEBE ESTAR BAJO LA SUPERVISION DIRECTA DE UN ADULTO MIENTRAS QUE ESTE EN LA TRONA, ANQUE SEA POR UN CORTO PERIODO DE TIEMPO!

2. ¡CUIDADO! ¡La trona no es adecuado y no debe utilizarse para niños de menos de 6 meses y que pueden de forma estable e independiente para permanecer sentado!

3. La trona está equipado con cinturones de seguridad. Mantenerlos cuando la trona del niño para ayudar a garantizar su seguridad y para evitar el riesgo de lesiones graves por deslizamiento accidental niño enderezamiento por su trona y caída. Al agregar los cinturones de seguridad adicionales, que no son proporcionados por el fabricante, por favor asegurarse de que cumplen con la norma EN 13210.

4. ¡CUIDADO! ¡ANTES DE CADA USO EL PRODUCTO DEBE ASEGURARSE DE QUE LAS CORREAS ESTAN CORRECTAMENTE COLOCADOS!

5. Comprobar cada vez si los cinturones están trenzados, si no cambia su longitud en situación abotonada, si están rotas, deshilachado o tiene partes faltantes. ¡Antes del uso, comprobar si están bien sujetos a la estructura de la trona y ajustar la longitud de la correa!

6. ¡ADVERTENCIA! ¡ANTES DE USAR SIEMPRE, COMPROBAR EL FUNCIONAMIENTO DE LA CERRADURA!

7. ¡ADVERTENCIA! ¡No utilice la trona antes para asegurarse de que todas las piezas están intactos, correctamente instalados y fijados!

8. ¡PRECAUCIÓN! ¡MANTENGA ALEJADO DEL FUEGO Y OTRAS FUENTES DE CALOR! HAY RIESGO DE LESIONES Y DAÑOS AL NIÑO O AL PRODUCTO SI ESTA ALMACENADO O UTILIZADO CERCA DE FUEGO U OTRAS FUENTES DE CALORTALES COMO CALENTADOR ELECTRICO, COCINA DE GAS O DE OTRO TIPO..

9. El peso del niño no debe exceder el producto máximo permisible - 15 kg.

10. ¡El montaje de la trona y la colocación de las piezas individuales debe ser realizado solamente por un adulto!

11. ¡La trona es adecuado para su uso por un niño! ¡No coloque ni deje que varios niños utilizan simultáneamente el producto!

12. Al ajustar trona, asegúrese de que su cuerpo y el de su hijo, los dedos de manos y pies no están cerca de cualquiera de la trona para dejar de lesión.

13. ¡Antes de colocar al niño en la trona del coche, asegúrese de que esté completamente abierta y se fija en la posición abierta y todas las cerraduras están cerradas correctamente! Esto evitará lesiones al niño de una trona plegable repentina.

14. ¡No permita que su hijo permanezca en posición vertical en la trona!

15. ¡La bandeja no está diseñado para mantener al niño en la trona!

16. No use la trona sin bandejas de comida y siempre asegúrese de que está correctamente colocado.

17. Siempre deje suficiente, pero seguro distancia entre el niño y una bandeja de comida. Existe el peligro de que el niño patear una bandeja para la alimentación o cualquier otra parte del pie y otra vez.

18. ¡Nunca levantar o mover la trona del coche cuando el niño está en ella, ya que puede conducir a

4. ACHTUNG! VOR PRODUKTGEBRAUCH MÜSSEN SIE SICHERSTELLEN, DASS DIE SICHERHEITSGÜRTLEIN RICHTIG MONTIERT SIND!

5. Überprüfen Sie jedes Mal, ob die Gurte nicht verdreht sind, ob sie sich beim Anschnallen nicht in der Länge ändern, nicht gerissen, abgenutzt sind oder ob nicht einige Teile fehlen.

Prüfen Sie vor Gebrauch, ob sie zum Sitzstruktur stabil befestigt sind, die Funktionstüchtigkeit der Schnallen und passen Sie die Länge der Gurte an.

Die Kunststoffschnallen und Verschlüsse müssen fest sein und sichere Befestigung gewährleisten!

6. ACHTUNG! STETS VOR GEBRAUCH PRÜFEN SIE DIE FUNKTIONSTÜCHTIGKEIT DER VERSCHLUSSMECHANISMEN!

7. **ACHTUNG!** Benutzen Sie das Stühlchen nicht, bevor Sie nicht sichergestellt haben, dass alle Teile funktionstüchtig, richtig positioniert und befestigt sind!

8. ACHTUNG! VOR FEUER UND ANDEREN WÄRMEQUELLEN SCHÜTZEN!

ES BESTEHT EIN RISIKO AUF VERLETZUNG DES KINDES ODER BESCHÄDIGUNG DES PRODUKTS, WENN SIE ES IN DER NÄHE VON OFFENEN HERDEN ODER ANDEREN WÄRMEQUELLEN, WIE ELEKTRISCHE HEIZGERÄTE, GASHERDE u.a. AUFBEWAHREN ODER BENUTZEN.

9. Das Gewicht des Kindes sollte das für das Produkt zulässige Höchstgewicht von 15 kg nicht überschreiten.

10. Das Esstühlchen und seine Einzelteile dürfen nur von einem Erwachsenen zusammengebaut werden!

11. Das Stühlchen ist für Gebrauch von nur einem Kind bestimmt! Setzen Sie darauf nicht und lassen Sie es nicht zu, dass mehrere Kinder das Produkt gleichzeitig benutzen!

12. Achten Sie beim Einstellen des Esstühlchens darauf, dass sich Ihr Körper und der Ihres Kindes, sowie die Zehen und Finger nicht in der Nähe eines Teils des Stühlchens befinden, damit es nicht zu einer Verletzung kommt.

13. Bevor Sie das Kind auf den Sitz setzen, vergewissern Sie sich, dass das Stühlchen vollständig ausgebreitet und in geöffneter Position verriegelt ist und dass alle Verriegelungsmechanismen gut geschlossen sind. So werden Sie verhindern, dass beim plötzlichen Zusammenklappen des Stühlchens das Kind verletzt wird.

14. Lassen Sie das Kind auf dem Stühlchen nicht aufrecht stehen!

15. Das Futtertablett ist nicht dafür bestimmt, Ihr Kind im Stühlchen zu halten!

16. Gebrauchen Sie das Esstühlchen ohne das Esstablett nicht und vergewissern Sie sich immer, dass es fest montiert ist.

17. Lassen Sie immer einen ausreichenden, aber sicheren Abstand zwischen dem Kind und dem Tablett. Es besteht die Gefahr, dass das Kind gegen das Tablett oder einen anderen Teil des Stühlchens tritt und es umkippt.

18. Heben Sie und rücken Sie das Stühlchen nie beiseite, wenn sich das Kind darin befindet, denn das kann zum versehentlichen Zusammenfallen des Produkts und zur Verletzung des Kindes führen!

19. Immer, bevor Sie das Kind ins Stühlchen setzen, sollten Sie überprüfen und sich vergewissern, dass das Stühlchen vollständig auseinander geklappt und in dieser Position fixiert ist!

20. Niemals zusammenklappen, beiseite rücken, einstellen oder reparieren, wenn sich darin ein Kind befindet!

21. Das Esstühlchen soll mit einer Neigung von höchstens 3 Grad oder weniger auf dem Boden befestigt werden.

22. Seien Sie vorsichtig, wenn Sie die Position des Tablett, der Fußstütze einstellen, auch während Sie das Stühlchen auseinander- oder einklappen wegen Gefahr von Einklemmen der Finger.

23. Heben Sie das Stühlchen nicht am Tablett oder an der Fußstütze an!

24. Das Stühlchen ist kein Spielzeug, deshalb erlauben Sie dem Kind nicht, daran zu hängen oder damit zu spielen!

25. Halten Sie das Kind beim Ein- und Ausklappen des Stühlchens fern, um Verletzungen zu vermeiden!

26. Während sich das Kind auf dem Stühlchen befindet, erlauben Sie anderen Kindern und Tieren nicht, sich

1.Reinigung und Lagerung:

- Wischen Sie die Kunststoff- und Metallteile des Produkts nur mit einem feuchten Tuch ab.
- Verwenden Sie zum Reinigen der Polster ein weiches Tuch oder einen Schwamm, der leicht mit warmem Wasser und einem milden Reinigungsmittel angefeuchtet ist.
- Reinigen Sie nicht mit aggressiven Reinigungsmitteln, die abrasive Partikel wie Ammoniak, Bleichmittel oder Alkohol enthalten.
- Lassen Sie das Produkt nach der Reinigung vollständig trocknen und lagern Sie es anschließend zur Aufbewahrung.
- Stellen Sie keine Gegenstände auf oder in den Hochstuhl, um Schäden an der Struktur zu vermeiden.
- Lagern Sie das Produkt an einem trockenen und sauberen Ort. Setzen Sie das Produkt NICHT direktem Sonnenlicht, Regen, Feuchtigkeit oder plötzlichen Temperaturschwankungen aus.

2. Um die Sicherheit Ihres Kindes und die längere Verwendung dieses Hochstuhls zu gewährleisten, empfehlen wir, die Verriegelungsmechanismen, Sicherheitsgurte und -befestigungen, Sitz- und Sitzverschlüsse, sowie die Verriegelungsmechanismen regelmäßig auf Abnutzung, Beschädigung oder Reißen zu überprüfen.

3. Wenn Sie lose Verbindungen, gebrochene, rissige oder beschädigte Teile finden, müssen diese repariert oder von einem autorisierten Servicecenter durch Originalteile ersetzt werden. Wenden Sie sich dazu an den Händler, bei dem Sie das Produkt gekauft haben.

4. Wenn Sie eine Beschädigung entdecken oder feststellen, dass eine Funktion des Stuhls nicht funktioniert, müssen Sie die Verwendung einstellen, bis die Beschädigung festgestellt wird. Wenden Sie sich dazu an den Händler, bei dem Sie das Produkt gekauft haben.

Zusammensetzung der Polsterung:

Außenteil: 100% PVC

Füllung: 100% Polyester



MADE FOR CANGAROO
Manufacturer : Moni Trade Ltd.
Made in PRC
Address: Bulgaria, Sofia,
Trebich quarter, Dolo 1 str.
Tel: 02/ 936 07 90

La trona cumple con los requisitos de las normas europeas EN 14988:2017+A1:2020. ¡El producto está destinado a niños de entre 6 meses y un peso inferior a 20 kg que puede permanecer estar sentados!
¡ADVERTENCIA! ¡POR FAVOR, LEA ATENTAMENTE ESTE MANUAL Y GUARDAR PARA FUTURA REFERENCIA A LUGAR SEGURO! CONTIENE INFORMACION IMPORTANTE, DIRECTRICES Y RECOMENDACIONES SOBRE SU USO SEGURO.

¡Siga las instrucciones exactas y recomendaciones de esta guía para garantizar la máxima seguridad de su hijo durante el uso del producto! ¡Prestar especial atención a las advertencias y proporcionar todas las precauciones necesarias para evitar el riesgo de lesión o daño para el niño y para asegurar su seguridad! ¡Usted es responsable de la

seguridad del niño, si usted no cumple y no cumple con estas directrices y recomendaciones! ¡Asegúrese de que cualquier persona que utilice la trona se familiarice con las instrucciones y cumplir con ellos!

127. Stellen Sie das Stühlchen nicht auf erhobene und/oder unebene Oberflächen auf, wenn sich darin ein Kind befindet.

Stellen Sie es nur auf ebene Flächen und in einem ausreichend sicheren Abstand von Treppen und Rolltreppen, elektrischen, Gasheizkörpern oder anderen Heizkörpern, Bassins und anderen gefährlichen Stellen auf!

28. Um das Verletzungsrisiko zu verringern, stellen Sie das Esstühlchen fern von Möbeln, Wänden, heißen Oberflächen und Flüssigkeiten, Schnüren von Fenstervorhängen und elektrischen Kabeln auf, wenn das Stühlchen nicht am Esstisch gebraucht wird und das Tablett abgenommen ist.

29. Binden Sie ans Stühlchen keine Bänder, Schnüre, Gegenstände und Spielzeug mit langen Bändern an, um zu vermeiden, dass sie das Kind umwickeln oder ersticken!

30. Stellen Sie das Stühlchen mit einem Kind darin nicht in die Nähe von Medikamenten und kleinen Gegenständen, um das Risiko auf Erstickung und gesundheitsschädliche Auswirkung auf das Kind zu vermeiden!

31. Prüfen Sie vor dem Gebrauch die Funktionstüchtigkeit des Stühlchens und wenn Sie lose Verbindungen, abgenutzte, fehlende oder beschädigte Teile feststellen, stellen Sie den Gebrauch ein und ergreifen Sie Maßnahmen, um diese in Ordnung zu bringen. Andernfalls ist das Verletzungsrisiko für Ihr Kind hoch!

32. Verwenden Sie keine Ersatzteile und andere Komponenten, die nicht vom Hersteller geliefert wurden, da sie das Stühlchen instabil machen können!

33. Nehmen Sie keine Änderungen, Verbesserungen oder Modifikationen an der Konstruktion vor, da dies die Sicherheit Ihres Kindes gefährden und die Produktgarantie ungültig machen kann. Wenn bei der Verwendung und Handhabung des Produkts Probleme auftreten, reparieren Sie es nicht selbst, sondern wenden Sie sich an ein autorisiertes Servicecenter oder an den Händler, von dem das Esstühlchen angekauft ist, um Rat oder Reparatur.

34. Bewahren Sie auf oder lassen Sie das Produkt nicht über einen längeren Zeitraum an Stellen mit sehr hohen oder sehr niedrigen Temperaturen oder Luftfeuchtigkeit.

35. Nach dessen Zusammenklappen lassen Sie es, bitte, an einer Stelle, zu der Kinder keinen Zugang haben! Andernfalls kann das Kind dagegen stoßen und sich verletzen!

36. Dieses Stühlchen ist nur für den häuslichen Gebrauch und nicht für den gewerblichen Gebrauch bestimmt.

37. Das Esstühlchen darf nicht als Spielzeug benutzt werden!

38. Halten Sie beim Auspacken des Produkts und danach die Plastikverpackung des Stühlchens von Kindern fern, um Erstickungs- und/oder Erürgungsgefahr durch Umwicklung der Verpackung, um das Kind oder durch Verstopfung der oberen Atemwege von außen zu vermeiden.

LISTE DER TEILE

1. Sitz mit Überzug und Gurten
2. Tablett mit einer zweiten Auflage
3. Vordere (A i C) und hintere (B i D) Beine fuer die Version des Kinderhochstuhles – x4
4. Vordere (A i C) und hintere (B i D) Beine fuer die Version des Konderstuhles – x4
5. Befestigungselemente der Beine mit dem Sitz – x2
6. Fußstütze
7. Befestigungsschrauben M6x25 mm – x2
8. Befestigungsschrauben M6x45 mm – x5
9. Befestigungsschrauben M6x80 mm mit Aufsatz – x4
10. Unterlegscheiben – x4
11. Schraubenschlüssel

MONTAGE- UND GEBRAUCHSANLEITUNG

Packen Sie das Produkt aus, entfernen Sie alle Teile der Verpackung und prüfen Sie, ob alle Teile verfügbar sind. Befolgen Sie die Montageanleitungen und überprüfen Sie nach jedem Schritt, ob die einzelnen Teile korrekt befestigt sind.

1 MONTAGE DER STÜTZROHRE

Der erste Schritt bei der Montage eines Kinderhochstuhles besteht darin, die vorderen und hinteren Beine (3) mit den Befestigungselementen (5) mit Hilfe einer Schraube und eines Aufsatzes (9) und eines Schraubenschlüssels (11) zu verbinden (Abb. I).

2. **3.** Beachten Sie die Buchstabenmarkierungen im Inneren der Beinöffnungen und auf beiden Seiten des Befestigungselementes. Der nächste Schritt besteht darin, die zuvor montierten Beine mit der Schraube (8), wie in der Abbildung II gezeigt, zu verbinden, wobei zu beachten ist, dass die Öffnungen für die Fußstützen einander zugewandt sind (ABB III). **3. ANLEGEN DES BERZUGS (Siehe Abbildung 3):** Schieben Sie die Bezugstasche über die Rückseite des Sitzes. Sichern Sie diese, indem Sie sie um den Sitzrahmen wickeln und mittels der Plastikklammern (a) an jeder Seite des Sitzes befestigen.

4 Anschließend den Sitz (1) mit den vier Befestigungsschrauben (8) an den oberen Beinelementen befestigen (ABB. IV). Achten Sie darauf, dass sich die Öffnungen für die Befestigung der Fußstütze auf der Seite der Vorderkante des Sitzes befinden (ABB. III).

5 Schrauben Sie die mitgelieferten Unterlegscheiben (10) an den Enden der Beine ein (ABB. V).

6 . Um die Fußstütze (6) zu montieren, stecken Sie die an den Seiten der Fußstütze ausstehenden Stifte in die Öffnungen in den Beinen des Stuhls und befestigen Sie sie mit den Schrauben (7) (ABB. VI).

7 Schieben Sie das Kunststofftablett (2) auf den Stuhl, während Sie den Verriegelungsmechanismus festhalten (ABB. VII). Das Tablett kann mit Hilfe von Verriegelungen auf beiden Seiten in eine von drei Positionen gebracht werden (ABB. VIII) - die Markierung befindet sich auf der Armlehne (ABB. IX)

8 Überprüfen Sie nach jeder Montage des Tablett, ob es korrekt mit dem Sitz verbunden ist. Zum Reinigen des Tablett kann die obere Abdeckung durch Entriegeln der drei Verschlüsse entfernt werden (ABB. X).

9 Um die Sicherheitsgurte anzulegen, verbinden Sie Schulter- und Hüftgurt und befestigen Sie sie dann am Schrittgurtschloss (ABB. XI). Um die Sicherheitsgurte zu lösen, drücken Sie die Taste in der Mitte des Schlosses (ABB. XII).

10 Kinderstuhl 18 Der Kinderhochstuhl hat auch die Funktion eines Kinderstuhls. Entfernen Sie das Tablett und die Fußstütze. Entfernen Sie die Beine vom Befestigungselement (ABB. 13) und befestigen Sie dann die Vorder- und Hinterbeine (4) gemäß den Buchstabenmarkierungen. ACHTUNG! Lösen Sie zur leichteren Demontage und Montage der Beine die Schrauben vom Befestigungselement, sodass das Befestigungselement beweglich, aber noch am Sitz befestigt ist, und montieren/demontieren Sie dann die Beine. Schrauben Sie die Unterlegscheiben in die Enden der Beine. Entfernen Sie die Sicherheitsgurte, indem Sie die Schlösser durch die Sitzöffnungen schieben (ABB. XIV). Wenn es notwendig ist, den Stuhl in die Funktion des Kinderhochstuhls wieder zu montieren, gehen Sie in umgekehrter Reihenfolge vor. Abbildung XV zeigt einen korrekt montierten Kinderstuhl.