



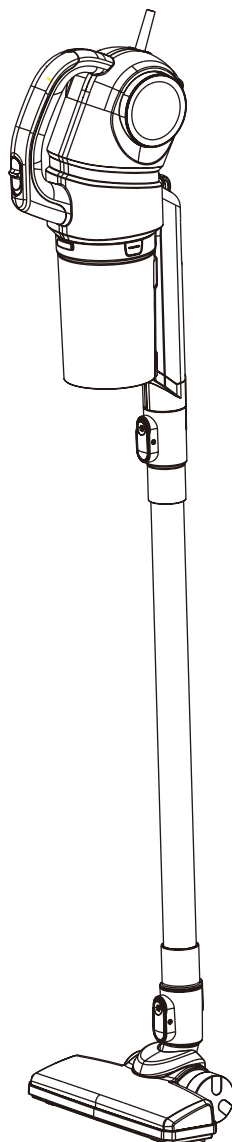
Ηλεκτρική σκούπα
20S0AW

**ΠΑΡΑΚΑΛΩ ΔΙΑΒΑΣΤΕ
ΤΟ ΕΓΧΕΙΡΙΔΙΟ
ΠΡΟΣΕΚΤΙΚΑ ΠΡΙΝ
ΑΠΟ ΤΗ ΧΡΗΣΗ ΚΑΙ
ΔΙΑΤΗΡΗΣΤΕ ΤΟ ΓΙΑ
ΜΕΛΛΟΝΤΙΚΗ ΧΡΗΣΗ**

Προειδοποιητικές σημάνσεις:
Πριν από τη χρήση αυτού του προϊόντος, παρακαλώ διαβάστε αυτό το εγχειρίδιο προσεκτικά και διατηρήστε το για μελλοντική αναφορά.

Ο σχεδιασμός και τα χαρακτηριστικά υπόκεινται σε αλλαγές χωρίς πρότερη ειδοποίηση για βελτιώσεις προϊόντος. Συμβουλευτείτε τον αντιπρόσωπό σας ή τον κατασκευαστή για λεπτομέρειες.

ΕΓΧΕΙΡΙΔΙΟ ΟΔΗΓΙΩΝ



ΣΗΜΑΝΤΙΚΕΣ ΟΔΗΓΙΕΣ ΑΣΦΑΛΕΙΑΣ

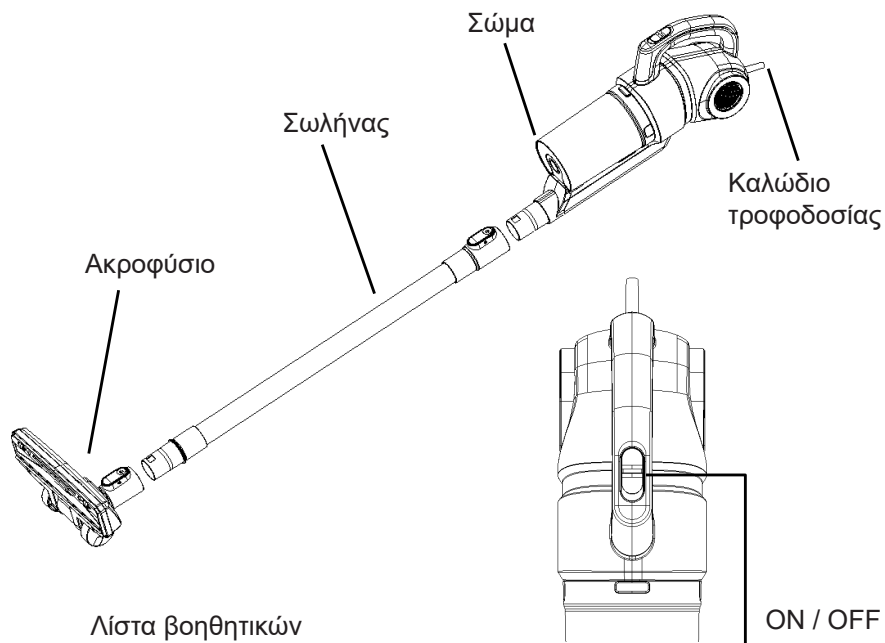
Αυτή η ενότητα περιέχει οδηγίες ασφαλείας που θα σας βοηθήσουν να προστατευτείτε από κίνδυνο προσωπικού τραυματισμού ή περιουσιακής βλάβης. Η αποτυχία της τήρησης αυτών των οδηγιών ακυρώνει τη δεδομένη εγγύηση.

- Αυτή η συσκευή πληροί τα διεθνή πρότυπα ασφαλείας.
- Τα παιδιά δεν πρέπει να παίζουν με την συσκευή. Ο καθαρισμός και η συντήρηση του χρήστη δεν θα πρέπει να γίνονται από παιδιά χωρίς επίβλεψη.
- Αν ο προσαρμογέας ή η ίδια η συσκευή είναι κατεστραμμένη, μην τα χρησιμοποιείτε. Επικοινωνήστε με ένα εξουσιοδοτημένο κέντρο επισκευών.
- Αποτρέψτε βλάβες στο καλώδιο ισχύος με το να μην το πιέζετε, το κάμπτετε ή το τρίβετε σε αιχμηρές άκρες.
- Μην ακουμπάτε τη συσκευή ή το βύσμα της όταν είναι συνδεδεμένο αν τα χέρια σας είναι νωπά ή βρεγμένα.
- Μην τραβάτε το καλώδιο ισχύος όταν αποσυνδέετε τη συσκευή.
- Μην σκουπίζετε εύφλεκτα υλικά και όταν σκουπίζετε στάχτες από τσιγάρα, βεβαιωθείτε πως έχουν κρυώσει.
- Μην σκουπίζετε νερά ή άλλα υγρά.
- Προστατεύστε τη συσκευή από βροχή, υγρασία και πηγές θερμότητας.
- Μην χρησιμοποιείτε ποτέ τη συσκευή μέσα ή κοντά σε μέρη όπου είναι παρόντα καύσιμα ή εύφλεκτα περιβάλλοντα.
- Αποσυνδέστε τη συσκευή πριν από τον καθαρισμό και τη συντήρηση.
- Μην βυθίζετε τη συσκευή σε νερό για καθαρισμό της.
- Μην επιχειρείτε να αποσυναρμολογήσετε τη συσκευή.
- Χρησιμοποιήστε μόνο τα αυθεντικά ανταλλακτικά ή ανταλλακτικά που συνιστώνται από τον κατασκευαστή.
- Μην επιχειρείτε να σκουπίσετε σωματίδια όπως τσιμέντο, γύψο και συμπιεσμένο χαρτί ώστε να αποτρέψετε το φράξιμο του φίλτρου και τη βλάβη της μηχανής.
- Αν ο προσαρμογέας έχει υποστεί βλάβη, θα πρέπει να αντικατασταθεί από τον κατασκευαστή, τον πράκτορα του ή από άτομα με παρόμοια προσόντα για την αποφυγή κινδύνων.

ΣΗΜΑΝΤΙΚΕΣ ΟΔΗΓΙΕΣ ΑΣΦΑΛΕΙΑΣ

- Χρησιμοποιήστε τη συσκευή μόνο με τον παρεχόμενο προσαρμογέα ισχύος.
- Μην χρησιμοποιείτε τη συσκευή χωρίς προσαρτημένα φίλτρα. Διαφορετικά, μπορεί να υποστεί βλάβη.
- Αν κρατήσετε τα υλικά συσκευασίας, να τα φυλάξετε μακριά από την εμβέλεια παιδιών.
- Αυτή η συσκευή δεν προορίζεται για χρήση από άτομα (περιλαμβάνοντας παιδιά) με μειωμένες σωματικές, αισθητηριακές ή πνευματικές ικανότητες ή έλλειψη εμπειρίας και γνώσης εκτός και αν τους έχει δοθεί επίβλεψη ή οδηγίες σχετικά με τη χρήση της συσκευής από ένα άτομο υπεύθυνο για την ασφάλειά τους.
- Τα παιδιά θα πρέπει να επιβλέπονται ώστε να διασφαλιστεί ότι δεν παίζουν με τη συσκευή.
- Η συσκευή θα πρέπει να χρησιμοποιείται μόνο με τη μονάδα παροχής ισχύος που παρέχεται με τη συσκευή.
- Ο προσαρμογέας θα πρέπει να αφαιρείται από την έξοδο ρευματοδότη και η συστοιχία της μπαταρίας θα πρέπει να αφαιρείται από τη συσκευή πριν τον καθαρισμό ή τη συντήρησης της συσκευής
- Κρατήστε τα δάχτυλά σας, τα μαλλιά σας και προεξέχοντα ρούχα μακριά από τα κινητά μέρη και τα ανοίγματα κατά τη χρήση της ηλεκτρικής σκούπας.
- Η μπαταρία θα πρέπει να αφαιρείται από τη συσκευή πριν από την απόσυρσή της
- Η απόθεση των χρησιμοποιημένων μπαταριών θα πρέπει να γίνεται σύμφωνα με τους τοπικούς νόμους και κανονισμούς.
- Αυτή η συσκευή περιέχει μπαταρίες που μπορούν να αντικατασταθούν μόνο από εκπαιδευμένα άτομα.
- Τα τερματικά τροφοδοσίας δεν πρέπει να βραχυκυκλώνονται.

Συναρμολόγηση και οδηγίες άλλων



Λίστα βοηθητικών
εξαρτημάτων:



Εγχειρίδιο
οδηγιών

Συμβουλές:

Όταν καθαρίζετε σε ψηλά σημεία, παρακαλώ συναρμολογήστε τα βοηθητικά εξαρτήματα στο σωλήνα ή στο σώμα.

Λειτουργία 1:

Καθαρισμός:

Σημείωση:

Για την αποφυγή του φραξίματος του αεραγωγού, παρακαλώ καθαρίστε τα απόβλητα με μεγάλα σωματίδια. (όπως χαρτί, ύφασμα και άλλα)

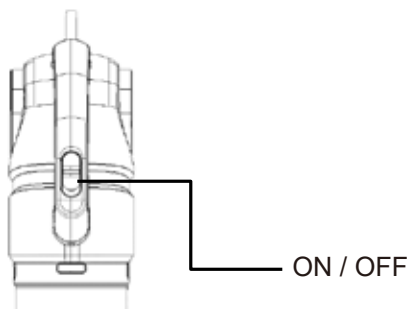
Πριν από τη σύνδεση στην τροφοδοσία, βεβαιωθείτε πως ο διακόπτης λειτουργίας είναι κλειστός.

Οδηγίες χειρισμού

- 1 Συνδέστε το καλώδιο σε ρευματοδότη ισχύος AC 220~240V
- 2 Σπρώξτε προς τα εμπρός τον «ON / OFF» για έναρξη
- 3 Σπρώξτε προς τα πίσω τον «ON / OFF» για τερματισμό



Καλώδιο τροφοδοσίας



ON / OFF

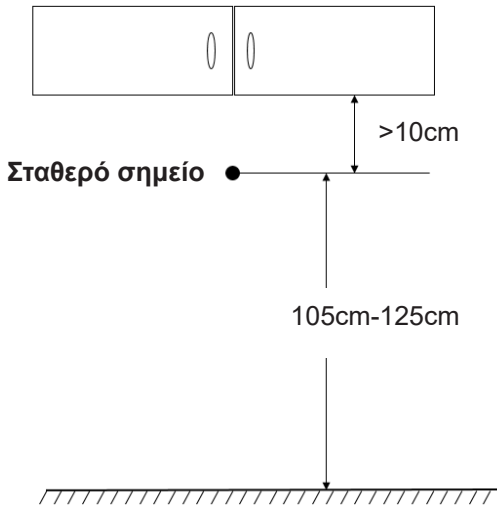
Λειτουργία 2:

Συναρμολόγηση και χρήση προσάρτησης σε τοίχο:

1. Συναρμολόγηση προσάρτησης σε τοίχο

Όταν δεν χρησιμοποιείτε τη σκούπα, αποθηκεύετε τη σκούπα στον τοίχο.

2. Επιλέξτε την τοποθεσία συναρμολόγησης για την προσάρτηση σε τοίχο



3. Τοποθετήστε τη βίδα M3/M4/M5/M6 σε σταθερό σημείο και βεβαιωθείτε πως η απόσταση μεταξύ της επιφάνειας της βίδας και της επιφάνειας του τοίχου είναι μεγαλύτερη από 3mm.

4. Αποθηκεύστε τη σκούπα στον τοίχο

Λειτουργία 3:

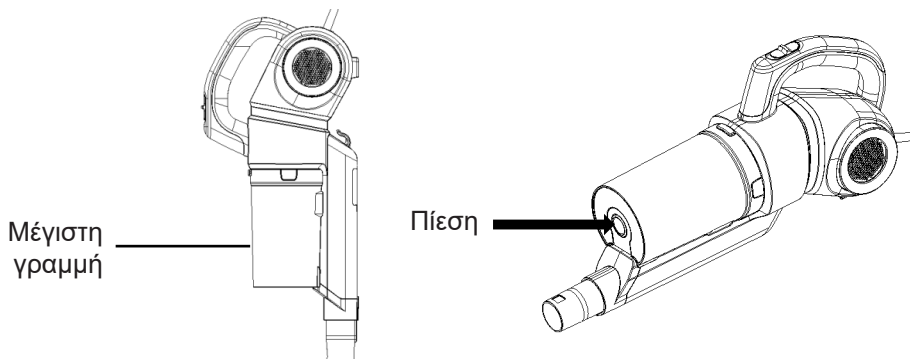
Καθαρισμός και συντήρηση σκούπας

Αποσυναρμολόγηση και καθαρισμός κυπέλλου σκόνης

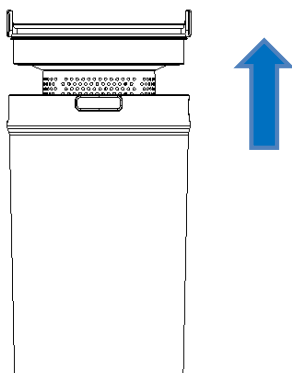
Συμβουλές:

Για να διατηρήσετε την ισχύ αναρρόφησης της σκούπας, καθαρίστε τακτικά τη σκόνη μέσα της.

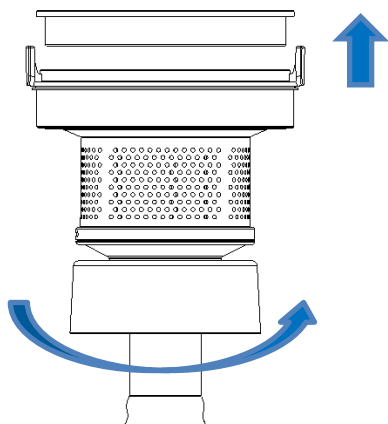
1. Πιέστε προς τα κάτω το κουμπί απελευθέρωσης του κυπέλλου σκόνης και βγάλτε το κύπελλο



2. Βγάλτε τον περιδινητή από το κύπελλο σκόνης και απομακρύνετε τη σκόνη



3. Αποσυναρμολογήστε τον περιδινιτή και καθαρίστε τον. Όλα τα μέρη πλένονται.



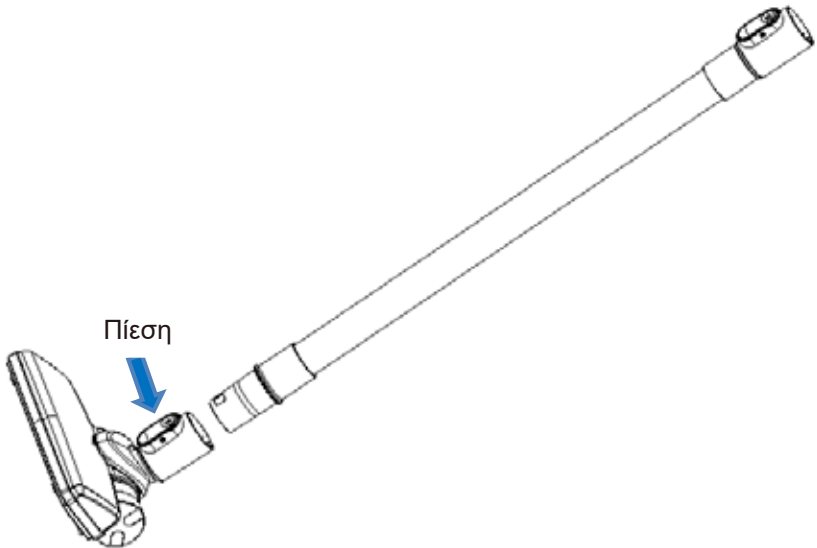
4. Μετά το ολοκληρωτικό στέγνωμα όλων των μερών, συναρμολογήστε τα σύμφωνα με τα βήματα αποσυναρμολόγησης.

Λειτουργία 4:

Καθαρισμός και συντήρηση ακροφυσίου

Σημείωση:

1. Για αποφυγή επιρροής στη φυσιολογική λειτουργία του ακροφυσίου, όταν οι ρόδες είναι σκονισμένες καθαρίστε τις και συντηρήστε τις.
2. Όταν αποσυναρμολογείτε την κύρια βούρτσα, βεβαιωθείτε πως δεν λειτουργεί.
3. Πιέστε το κουμπί και αφαιρέστε το ακροφύσιο.



Συμβουλές:

Δεν προτείνετε το πλύσιμο του ακροφυσίου.

Αν στις ρόδες έχουν μαζευτεί τρίχες, χρησιμοποιήστε ψαλίδι ή μαχαίρι για να τις καθαρίσετε.



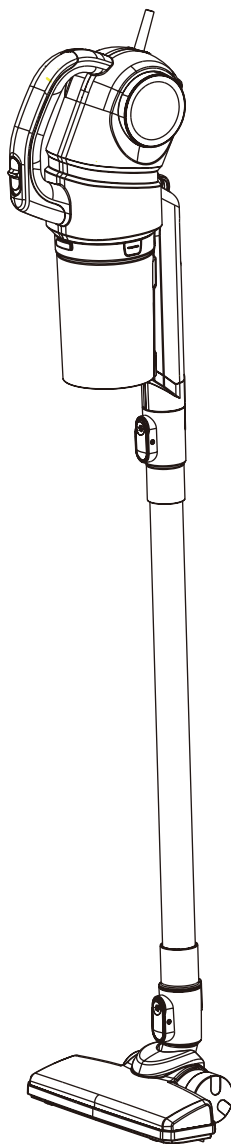
INSTRUCTION MANUAL

Vacuum Cleaner
20S0AW

**PLEASE READ THE
MANUAL CAREFULLY
BEFORE USING AND
KEEP IT PROPERLY
FOR FUTURE USE**

**Warning notices: Before
using this product, please
read this manual carefully
and keep it for future
reference.**

**The design and
specifications are subject to
change without prior notice
for product improvement.
Consult with your dealer or
manufacturer for details.**



IMPORTANT SAFETY INSTRUCTIONS

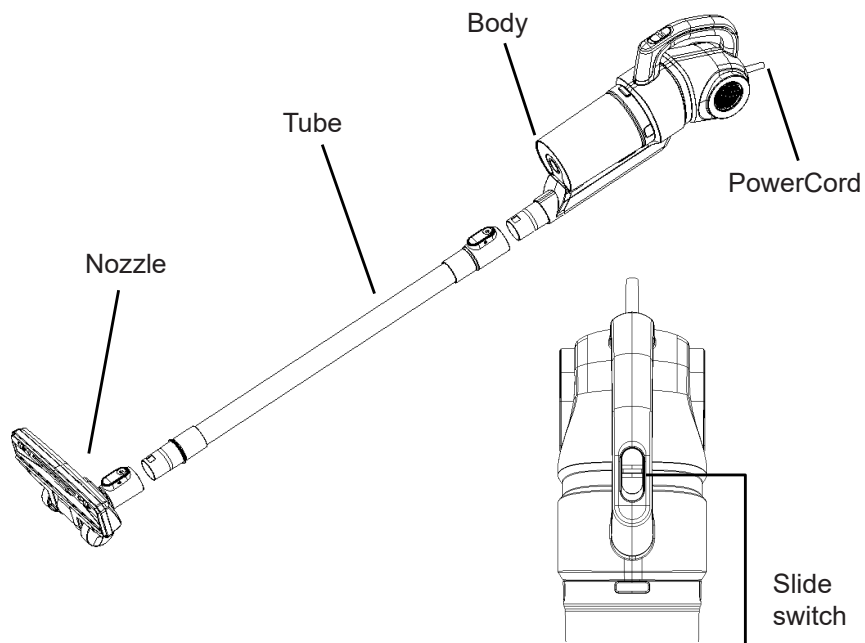
This section contains safety instructions that will help protect from risk of personal injury or property damage. Failure to follow these instructions invalidates the given warranty.

- This appliance complies with international safety standards.
- Children shall not play with the appliance. Cleaning and user maintenance shall not be made by children without supervision.
- If the adapter or the appliance itself is damaged, do not use it. Contact an authorised service centre.
- Prevent damage to the power cable by not squeezing, bending, or rubbing it on sharp edges.
- Do not touch the appliance or its plug when it is plugged if your hands are damp or wet.
- Do not pull the power cable when unplugging the appliance.
- Do not vacuum flammable materials and when vacuuming cigarette ash, make sure that it has cooled down.
- Do not vacuum water or other liquids.
- Protect the appliance from rain, humidity and heat sources.
- Never use the appliance in or near places where combustible or flammable environments are present.
- Unplug the appliance before cleaning and maintenance.
- Do not immerse the appliance in water for cleaning.
- Do not attempt to dismantle the appliance.
- Use the original parts or parts recommended by the manufacturer only.
- Do not attempt to vacuum particles such as cement, plaster and compressed paper in order to prevent the filter from being clogged and the motor being damaged.
- If the adapter is damaged, it must be replaced by the manufacturer or its agent or similarly qualified person in order to avoid hazard.

IMPORTANT SAFETY INSTRUCTIONS

- Use the appliance only with the power adapter supplied.
- Do not use the appliance without filters fitted, otherwise it can get damaged.
- If you keep the packaging materials, store them out of the reach of children.
- This appliance is not intended for use by persons (including children) with reduced physical, sensory or mental capabilities, or lack of experience and knowledge, unless they have been given supervision or instruction concerning use of the appliance by a person responsible for their safety.
- Children should be supervised to ensure that they do not play with the appliance.
- The appliance is only to be used with the power supply unit provided with the appliance.
- The adapter must be removed from the socket-outlet and the battery pack must be removed from the appliance before cleaning or maintaining the appliance
- Keep fingers, hair and loose clothing from moving parts and openings whilst using the vacuum cleaner.
- The battery must be removed from the appliance before it is scrapped;
- Please dispose of used batteries according to local laws and regulations.
- This appliance contains batteries that are only replaceable by skilled persons.
- The supply terminals are not to be short-circuited.

Assembly and other parts instruction



Accessories list:



**Instruction
Manual**

Tips:

When cleaning the high places, please assemble the accessories on tube or body.

Operation 1:

Cleaning:

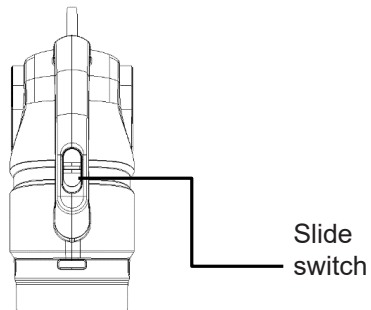
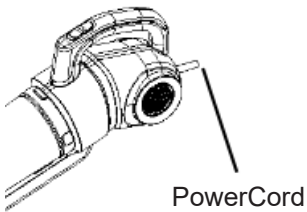
Note:

To avoid the air flue being blocked, please clean the big particle waste. (such as paper, cloth and others)

Before connect to power, Be sure the slide switch is closed.

No. Operation instruction

- 1 Conect the power to AC 220~240V power socket
- 2 Push forward "Slide switch" to start
- 3 Pull backward "Slide switch" to stop



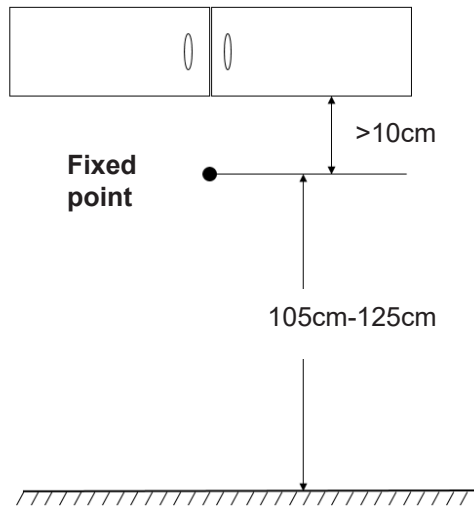
Operation 2

Wall-hung assembly and usage:

1. Wall-hung assembly

When not using the cleaner, please store the cleaner on wall.

2. Choose the wall-hung assembly location



3. Fixed the M3/M4/M5/M6 screw to the fixed point, and be sure the distance between surface of screw and wall surface is bigger than 3mm.

4. Store the cleaner on wall

Operation 3

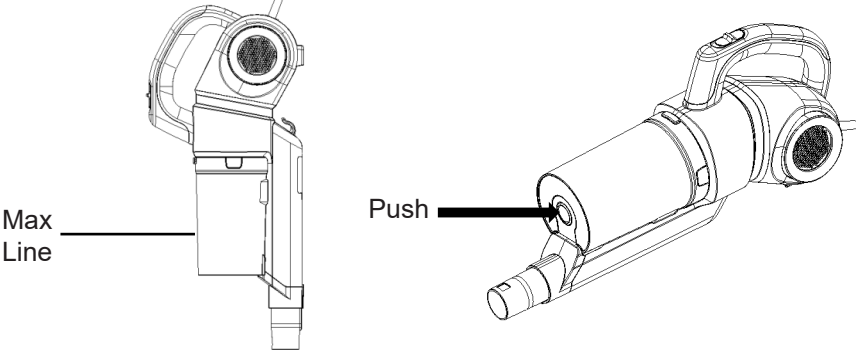
Clean and maintain cleaner

Dust cup disassembly and clean

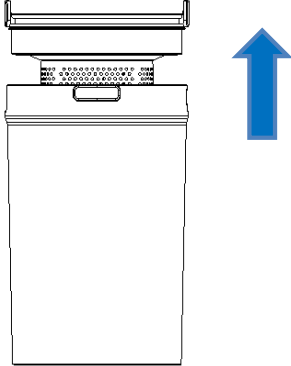
Tips:

To keep the suction power of cleaner, please clean the dust in it regularly.

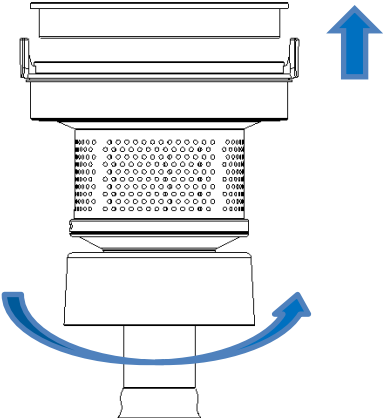
- 1. Knob down the dust cup release button, take down the cup



- 2. Take out the cyclone from dust cup and release dust



3. Disassemble cyclone and clean, all parts are washable.



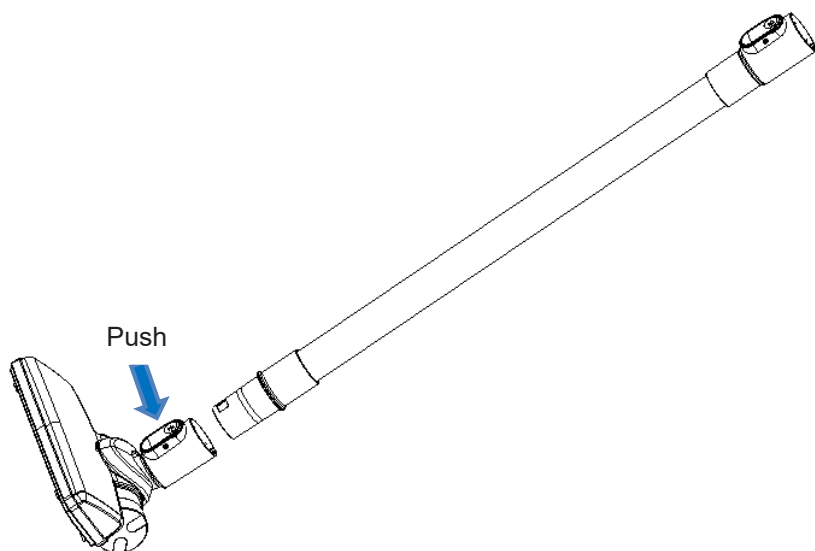
4. After airing all parts completely, assemble them according to disassembly steps.

Operation 4

Clean and maintain nozzle

Note:

1. To avoid affect the normal operation of nozzle, when wheels are dusty, please clean and maintain them.
2. When disassemble and main brush, please make sure it's not working.
3. Push button and take off the nozzle.



Tips:

Don't suggest to wash the nozzle.

If the wheels were tangled by hair, please use scissor or knife to clean.