

CE
EAC



Aspirapolvere
Vacuum cleaner
Aspirateur
Staubsauger
Aspiradora
Aspirador de pó
Ηλεκτρική σκούπα
Пылесос без мешка для сбора
пыли
Пилосос
مكنسة كهربائية

Ariete

199 202 250
NUMERO UNICO

Ariete

De' Longhi Appliances Srl
Divisione Commerciale Ariete
Via San Quirico, 300
50013 Campi Bisenzio (FI)
E-Mail: info@ariete.net
Internet: www.ariete.net

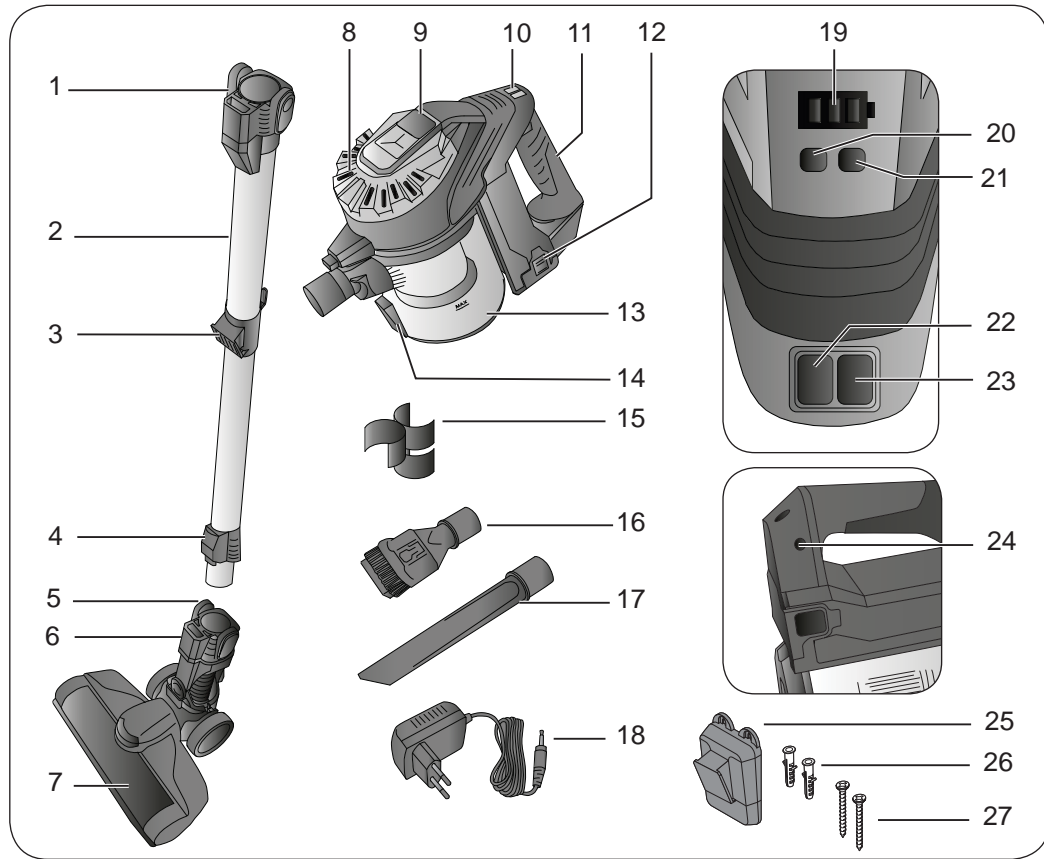


Fig. A

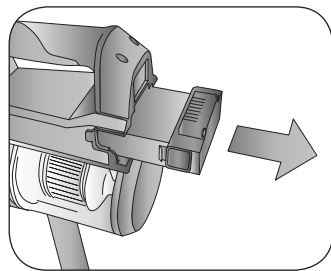


Fig. B

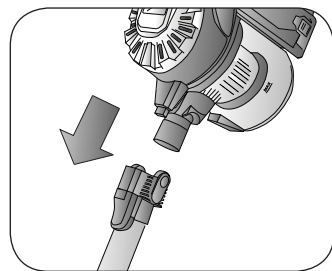


Fig. C

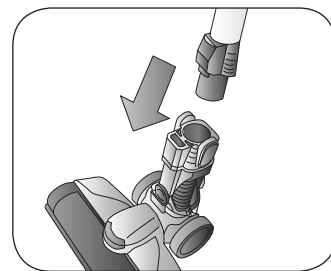


Fig. D

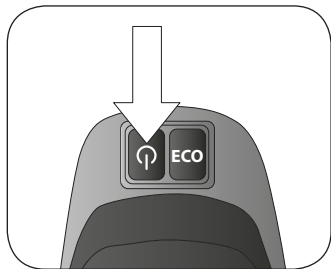


Fig. E

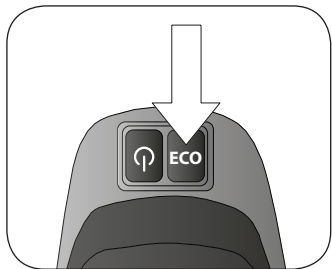


Fig. F



Fig. G

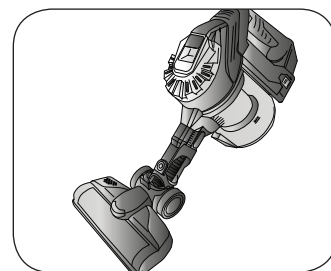


Fig. H

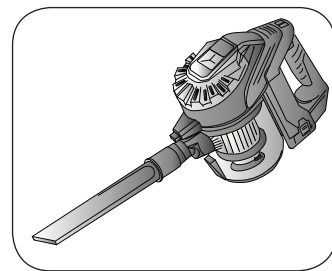


Fig. I

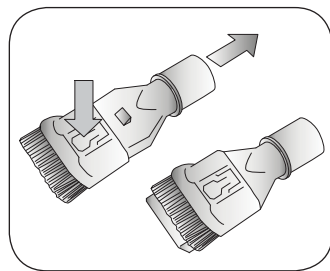


Fig. J

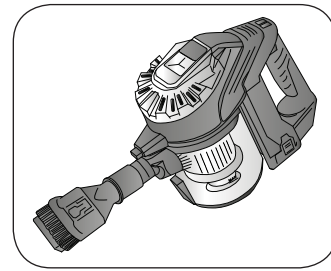


Fig. K

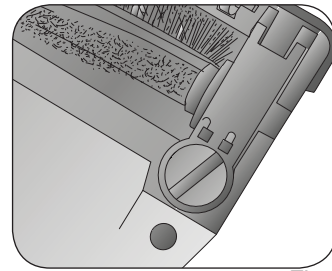


Fig. L

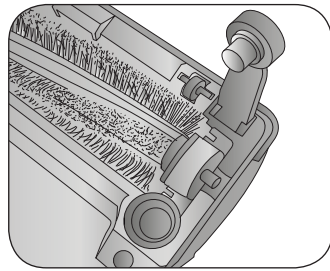


Fig. M

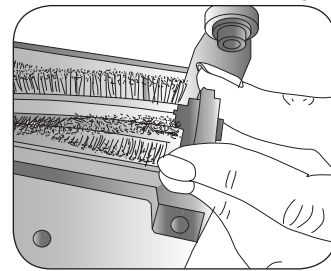


Fig. N

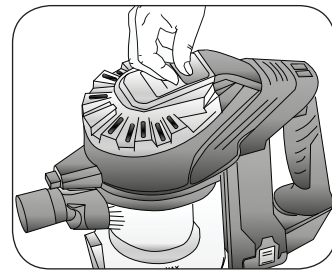


Fig. O

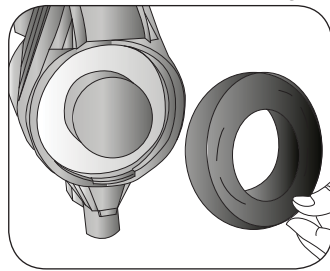


Fig. P

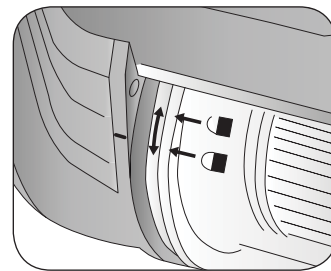


Fig. Q

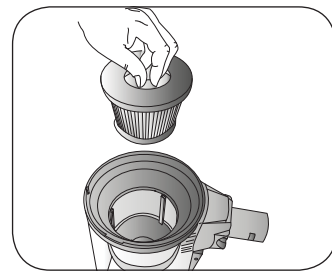


Fig. R

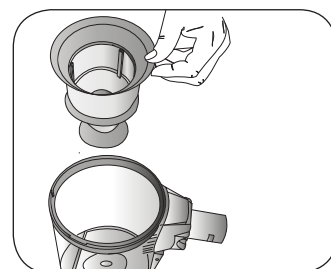
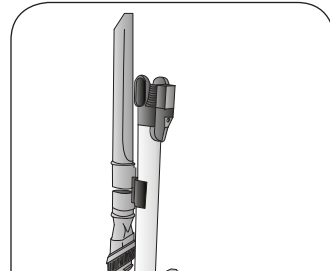


Fig. S

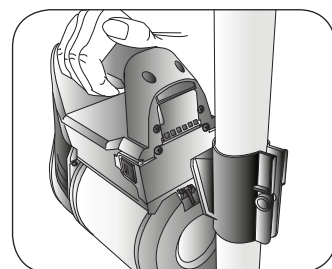


Fig. T

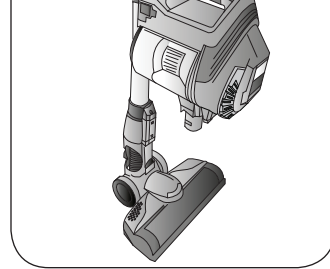


Fig. U

A PROPOSITO DI QUESTO MANUALE

Anche se gli apparecchi sono stati realizzati in conformità con le specifiche Normative europee vigenti e sono pertanto protetti in tutte le parti potenzialmente pericolose, leggete con attenzione queste avvertenze e usate l'apparecchio solo per l'uso cui è stato destinato per evitare infortuni e danni. Tenete a portata di mano questo libretto per future consultazioni. Qualora vogliate cedere questo apparecchio ad altre persone ricordatevi di includere anche queste istruzioni.

Le informazioni riportate in questo manuale sono marcate dai seguenti simboli che indicano:



Pericolo per i bambini



Pericolo dovuto a elettricità



Pericolo di danni derivanti da altre cause



Avvertenza relativa a ustioni



Attenzione - danni materiali

USO PREVISTO

Questo apparecchio è stato concepito solo per un uso privato ed è quindi da considerarsi inadeguato l'uso per scopi commerciali o industriali. Potete usare l'apparecchio per aspirare la polvere dalle superfici. Vietato aspirare cenere calda, liquidi, pezzi grossi di vetro, calcinacci, oggetti appuntiti o taglienti. Ogni altro utilizzo dell'apparecchio non è previsto dal Costruttore che si esime da qualsiasi responsabilità per danni di ogni natura, generati da un impiego improprio dell'apparecchio stesso. L'uso improprio determina inoltre l'annullamento di ogni forma di garanzia.

AVVERTENZE DI SICUREZZA

LEGGERE ATTENTAMENTE LE ISTRUZIONI PRIMA DELL'USO.

- In caso di fuoriuscita di liquido dalle batterie, l'apparecchio non deve essere utilizzato ma portato al più vicino Centro Assistenza per la sostituzione delle batterie.
- L'apparecchio è concepito per il SOLO USO DOMESTICO e non deve essere adibito ad uso commerciale o industriale.
- Vietato aspirare cenere calda, liquidi, pezzi grossi di vetro, calcinacci, oggetti appuntiti o taglienti.
- L'apparecchio non deve essere usato senza filtri, oppure se i filtri sono rotti o danneggiati.
- Non si assumono responsabilità per uso errato o per impieghi diversi da quelli previsti dal presente libretto.
- Si consiglia di conservare gli imballi originali, poiché l'assistenza gratuita non è prevista per i guasti causati da imballo non adeguato del prodotto al momento della spedizione ad un Centro di Assistenza autorizzato.



Pericolo per i bambini

- Il presente apparecchio può essere usato da bambini di età superiore a 8 anni e da persone con limitate capacità fisiche, sensoriali o mentali o scarsa esperien-

za o conoscenza soltanto sotto sorveglianza o dopo essere stati istruiti sull'uso sicuro dell'apparecchio e sui possibili pericoli.

- Le operazioni di pulizia e di manutenzione da parte dell'utilizzatore non devono essere effettuate dai bambini a meno che non abbiano un'età superiore a 8 anni e operino sotto sorveglianza.
- Assicurarsi che i bambini non giochino con l'apparecchio.
- Gli elementi dell'imballaggio non devono essere lasciati alla portata dei bambini in quanto potenziali fonti di pericolo.
- Allorché si decida di smaltire come rifiuto questo apparecchio, si raccomanda di renderlo inoperante tagliandone il cavo di alimentazione. Si raccomanda inoltre di rendere innocue quelle parti dell'apparecchio suscettibili di costituire un pericolo, specialmente per i bambini che potrebbero servirsi dell'apparecchio per i propri giochi.



Pericolo dovuto a elettricità

- Tenere sempre l'apparecchio e il cavo di alimentazione fuori dalla portata di bambini con età inferiore a 8 anni.
- Non lasciar pendere il cavo del caricabatterie in un luogo dove potrebbe essere afferrato da un bambino.
- Prima di collegare l'apparecchio alla rete di alimentazione controllare che la tensione indicata sulla targhetta posta sul caricabatteria corrisponda a quella della rete locale.
- L'uso di prolunghe elettriche non autorizzate dal fabbricante dell'apparecchio può provocare danni e incidenti.
- Non mettere mai le parti sotto tensione a contatto con l'acqua: può generarsi un cortocircuito!
- L'apparecchio non deve essere alimentato attraverso timer esterni o con impianti separati comandati a distanza.
- Durante la ricarica, scegliere un ambiente sufficientemente illuminato, pulito e con la presa di corrente facilmente accessibile.
- Scollegare il caricabatteria dall'apparecchio quando l'apparecchio non viene usato e prima di ogni intervento di manutenzione o pulizia.
- Non immergere l'apparecchio in acqua o altri liquidi.
- Assicurarsi di avere sempre le mani ben asciutte prima di utilizzare o di regolare gli interruttori posti sull'apparecchio o prima di toccare la spina e i collegamenti di alimentazione.



Pericolo di danni derivanti da altre cause

- Non lasciare incustodito l'apparecchio mentre è collegato alla rete elettrica.
- L'apparecchio non deve essere utilizzato se è stato fatto cadere, se vi sono segni di danni visibili. Non usare l'apparecchio se il cavo elettrico o la spina risultano danneggiati, o se l'apparecchio stesso risulta difettoso. Tutte le riparazioni, compresa la sostituzione del cavo di alimentazione, devono essere eseguite so-

lamente dal Centro Assistenza Ariete o da tecnici autorizzati Ariete, in modo da prevenire ogni rischio.

- Non inserire alcun oggetto nelle aperture dell'apparecchio e evitare che oggetti ostruiscano il flusso d'aria.
- Mantenere le aperture libere da polvere, lanugine, capelli, ecc.
- Non usare l'apparecchio senza filtro.
- Non raccogliere oggetti molto caldi o che stanno fumando o bruciando come sigarette, fiammiferi o cenere ancora calda.
- Non raccogliere materiale infiammabile o combustibile (liquidi volatili, benzina, kerosene, ecc.) né usare in presenza d'acqua.
- Non usare l'apparecchio in ambienti chiusi ed in presenza di vapori emanati da vernici ad olio, o da solventi o impermeabilizzanti, da polvere infiammabile o altri vapori tossici o esplosivi.
- Non raccogliere materiale tossico (candeggina, ammoniaca, sturalavandini, acidi, ecc.).



Attenzione - danni materiali

- L'apparecchio deve essere lasciato a riposo su una superficie stabile.
- Lo sporco e la polvere possono fuoriuscire se l'aspirapolvere viene capovolto. Assicurarsi che l'aspirapolvere non venga capovolto durante l'uso.
- Prima di aspirare su superfici lucide, come parquet e linoleum, controllate che la spazzola e le sue setole siano libere da materiali che possano lasciare segni.
- Per evitare di danneggiare il pavimento, non premere con forza sulla spazzola. Sulle superfici delicate non insistete con la spazzola nello stesso punto.
- Sulle superfici cerate il movimento della spazzola può creare degli aloni. Se ciò succede, pulire con un panno umido, lucidare con cera, e attendere che si asciughi.
- Non posizionare l'apparecchio o il caricabatteria su superfici molto calde o nelle vicinanze di fiamme libere per evitare che la carrozzeria possa essere danneggiata.
- Il cavo del caricabatteria non deve toccare le parti calde dell'apparecchio.
- Non usare l'apparecchio all'aperto.
- Non porre l'apparecchio o il caricabatteria in prossimità o sopra a fornelli elettrici o a gas caldi, o vicino ad un forno a microonde.
- Non lasciare l'apparecchio o il caricabatteria esposti ad agenti atmosferici (pioggia, sole, etc.).

 Per il corretto smaltimento del prodotto ai sensi della Direttiva Europea  2012/19/EU si prega leggere il foglietto allegato al prodotto.

• **CONSERVARE SEMPRE QUESTE ISTRUZIONI**

DESCRIZIONE DELL'APPARECCHIO

- | | |
|--|--|
| 1 Pulsanti di sblocco del corpo motore | 15 Supporto per accessori |
| 2 Tubo | 16 Spazzola multifunzione |
| 3 Gancio fissaggio corpo motore per facile parcheggio | 17 Bocchetta a lancia |
| 4 Collegamenti elettrici | 18 Caricabatteria |
| 5 Pulsanti di sblocco della spazzola | 19 Indicatore di carica della batteria |
| 6 Spazzola | 20 Spia modalità ECO |
| 7 Spazzola motorizzata | 21 Spia modalità MAX |
| 8 Coperchio | 22 Pulsante modalità ECO |
| 9 Leva di sgancio del coperchio | 23 Pulsante di accensione |
| 10 Comandi | 24 Ingresso per caricabatteria |
| 11 Impugnatura | 25 Supporto da muro |
| 12 Batteria estraibile | 26 Tasselli (x 2) |
| 13 Contenitore della polvere | 27 Viti (x 2) |
| 14 Leva di sgancio del tappo del contenitore della polvere | |

Dati di identificazione

Nella targhetta posta sotto la base di appoggio dell'apparecchio sono riportati i seguenti dati d'identificazione dell'apparecchio:

- costruttore e marcatura CE
- modello (Mod)
- n° di matricola (SN)
- tensione elettrica di alimentazione (V) e frequenza (Hz)
- potenza elettrica assorbita (W)
- numero verde assistenza

Nelle eventuali richieste ai Centri Assistenza Autorizzati, indicare modello e numero di matricola.

COME CARICARE LA BATTERIA

Prima di collegare il caricabatteria alla rete di alimentazione controllare che la tensione indicata sulla targhetta posta al di sotto del caricabatteria corrisponda a quella della rete locale.

Questo apparecchio si ricarica solo con il carica batterie in dotazione.



Attenzione!

Prima di usare l'apparecchio per la prima volta eseguire un ciclo completo di ricarica.

Prima di collegare l'apparecchio al caricabatteria controllare che il pulsante di accensione non sia stato premuto.

La ricarica della batteria deve essere eseguita con il corpo motore staccato dal tubo.

Rimuovere i materiali dell'imballaggio dall'interno e dall'esterno dell'apparecchio. Rimuovere tutti gli adesivi.

Posizionare il corpo motore su una superficie piana.

Verificare che la batteria sia installata sul corpo motore e bloccata (Fig. B).

Collegare il cavo del caricabatteria nell'ingresso (24) sul corpo dell'apparecchio.

Inserire il caricabatteria nella presa di corrente.

L'indicatore di carica della batteria (23) si accende di colore blu e lampeggia. Quando l'indicatore di carica della batteria rimane acceso di continuo, la batteria è completamente carica.

Scollegare il caricabatteria dalla presa di corrente. Scollegare il caricabatteria dal corpo motore.

ISTRUZIONI PER L'USO

Avvitare il gancio (3) sul tubo (2) con l'apposita vite in dotazione. Prendere il corpo motore per l'impugnatura (11). Montare il tubo (2) sul corpo motore fino a sentire il "click" di chiusura dei pulsanti di sblocco del corpo motore (1) (Fig. C).

Montare il tubo sulla spazzola (6) fino a sentire il "click" di chiusura dei pulsanti di sblocco della spazzola (5) (Fig. D).



Attenzione!

Pericolo di caduta dell'apparecchio. L'apparecchio, una volta montato non può rimanere in piedi sulla spazzola in posizione verticale.

Premere il pulsante di accensione (23). L'apparecchio inizia a funzionare alla massima potenza. La spia modalità MAX (21) si accende di colore rosso.

Premere il pulsante modalità ECO (22) per ottimizzare il consumo della batteria con la potenza di aspirazione.



Attenzione!

Spegnere subito l'apparecchio nel caso in cui rimanga impigliato qualcosa all'interno della spazzola, come un pezzo di stoffa, le frange di un tappeto, ecc. Prima di riaccendere l'apparecchio rimuovere ciò che ha causato l'occlusione dei condotti di aspirazione.

Quando la polvere ha raggiunto il segno MAX occorre svuotare il contenitore della polvere (13).

Spegnere l'apparecchio.

Premere i pulsanti di sblocco del corpo motore. Smontare il tubo.

Portare il corpo motore sopra un cestino. Premere la leva di sgancio del tappo del contenitore della polvere (14).

Svuotare tutta la polvere (Fig. G).

Chiudere il tappo del contenitore della polvere.

Quando sull'indicatore di carica appare l'icona di una batteria scarica, l'apparecchio deve essere ricaricato.

L'apparecchio può essere utilizzato con il tubo e la spazzola oppure con la spazzola montata direttamente sul corpo motore (Fig. H).

L'apparecchio è dotato di due accessori, una spazzola multifunzione ed una bocchetta a lancia. Gli accessori possono essere montati sul tubo per arrivare ad aspirare i punti più difficili in altezza.

Gli accessori possono essere montati direttamente sul corpo motore per eseguire la pulizia di finestre o l'interno dell'auto. La spazzola multifunzione (16) ha un inserto in plastica estraibile.

DOPO L'USO

Spegnere l'apparecchio. Svuotare il contenitore della polvere.

Premere i pulsanti di sblocco del corpo motore. Smontare il corpo motore dal tubo.

Inclinare in avanti il tubo fino a chiudere lo snodo sulla spazzola.

Inserire il motore sul gancio (3) montato sul tubo (Fig. T).

Inserire gli accessori sul supporto per accessori (15). Montare il supporto per accessori sul tubo.

Lasciare l'apparecchio a riposo, in verticale (Fig. U).



Attenzione!

Affinché l'apparecchio sia stabile in posizione verticale occorre bloccare lo snodo sulla spazzola (Fig. D).

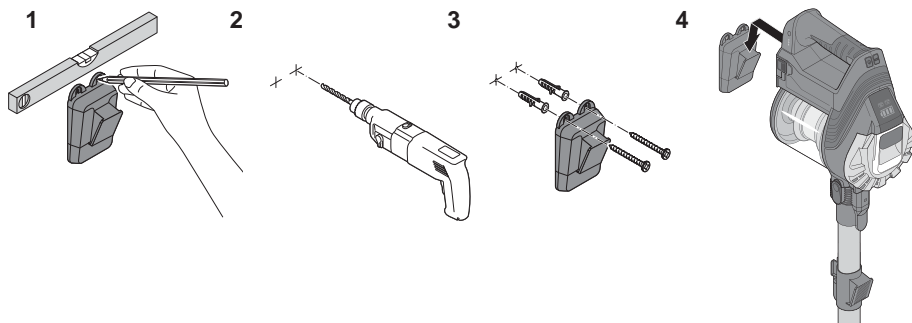
Riporre l'apparecchio in un posto asciutto ed al riparo dalla portata dei bambini.

In alternativa, usare il supporto per agganciare l'apparecchio al muro. Il supporto (25) è fornito in dotazione con le viti (27) e i tasselli (26).

Appoggiare il supporto sul muro. Regolare l'altezza del supporto sul muro in base all'altezza dell'apparecchio. Con una matita fare dei segni sul muro in corrispondenza dei tre fori del supporto. Rimuovere il supporto dal muro. Forare il muro con il trapano in corrispondenza dei segni. Inserire nei fori i tasselli (26) in dotazione.

Appoggiare di nuovo il supporto al muro con i buchi in corrispondenza dei tasselli. Inserire le viti (27) in dotazione nei buchi. Avvitare le viti con un cacciavite.

Agganciare l'apparecchio al supporto.



PULIZIA DELL'APPARECCHIO



Attenzione!

Tutte le operazioni di pulizia sotto indicate devono essere effettuate a apparecchio spento e con la spina elettrica scollegata dalla presa di corrente. Non immergere mai il corpo motore e il caricabatteria in acqua o altri liquidi. Non utilizzare getti di acqua diretta.



Attenzione!

Una manutenzione ed una pulizia regolari preservano e mantengono efficiente l'apparecchio per un periodo maggiore.

Lo sporco aspirato entra nel contenitore della polvere (13). L'aria viene poi pulita da un filtro Hepa che si trova all'interno del contenitore della polvere, da un filtro di protezione motore e da un filtro di uscita aria, posizionato nella parte superiore del corpo motore.



Attenzione!

Non usare mai l'apparecchio senza un filtro o con un filtro danneggiato. La polvere aspirata entrerebbe all'interno dell'apparecchio e danneggerebbe il motore.

Pulizia del corpo dell'apparecchio



Attenzione!

Pulire le parti fisse dell'apparecchio usando un panno umido non abrasivo per non danneggiare la carrozzeria.

Pulizia della spazzola

Si raccomanda di non lubrificare o oliare le parti rotanti onde evitare che i peli e la lanugine vi si attacchino ancor meglio.

La spazzola motorizzata (7) può essere rimossa dalla sua sede per eseguire la pulizia delle setole.

Rimuovere la spazzola (6) dal tubo. Premere i pulsanti di sblocco della spazzola (5).

Capovolgere la spazzola. Sulla vite di blocco della spazzola motorizzata ci sono due simboli (Fig. L).

Con l'aiuto di una chiave o moneta, ruotare la vite di blocco sulla posizione "aperto" (🔓).


Sollevare la vite di blocco (Fig. M).

Sollevare la spazzola motorizzata dal lato della vite di blocco. Estrarre completamente la spazzola motorizzata.

Pulire le setole dallo sporco che si è accumulato.

Per rimontare la spazzola rotante, inserire prima il lato opposto alla vite di blocco.

Abbassare la spazzola motorizzata dal lato della vite di blocco ed inserire il supporto della spazzola motorizzata in senso verticale nella sua sede (Fig. N).

Abbassare la vite di blocco. Con l'aiuto di una chiave o moneta, ruotare la vite di blocco sulla posizione "chiuso" () (Fig. L).

Pulizia del filtro di uscita aria

Il filtro di uscita aria (Fig. P) è posizionato sotto al coperchio (8), sul corpo motore.

Premere la leva di sgancio del coperchio (9) (Fig. O). Estrarre il filtro di uscita aria.



Attenzione!

Lavare il filtro di uscita aria solo con acqua pulita senza usare saponi o detersivi.


Inserire il filtro di uscita nella sua sede. Chiudere il coperchio sul corpo motore.

Pulizia del filtro Hepa e del filtro di protezione del motore

Il filtro Hepa (Fig. R) è un filtro ad alta efficienza che rimuove le impurità e filtra particolati di ogni genere e perfino i batteri. Il filtro Hepa si trova all'interno del contenitore della polvere.

Portare il corpo motore sopra un cestino. Premere la leva di sgancio del tappo del contenitore della polvere.

Svuotare tutta la polvere.

Rimuovere il contenitore della polvere dal corpo motore. Sul contenitore della polvere ci sono due simboli e sul corpo motore un indicatore (Fig. Q). Ruotare il contenitore della polvere su "aperto" (). Estrarre il contenitore della polvere dal corpo motore.

Estrarre il filtro Hepa dal contenitore della polvere (Fig. R).

Estrarre il filtro di protezione del motore dal contenitore della polvere (Fig. S). Lavare i filtri con acqua.




Attenzione!

Lavare il filtro Hepa solo con acqua pulita senza usare saponi o detersivi.

È bene cambiare spesso il filtro Hepa (circa ogni 4-6 mesi) per evitare la circolazione dei batteri nell'aria dell'ambiente.

Inserire il filtro di protezione del motore dentro al contenitore della polvere. Il filtro di protezione del motore ha un riferimento e deve coincidere con la sede presente sul contenitore della polvere.

Inserire il filtro Hepa all'interno del filtro di protezione del motore.

Inserire il contenitore della polvere sul corpo motore. Premere leggermente fino ad udire lo scatto di avvenuto aggancio. Ruotare il contenitore della polvere su "chiuso" ().

MESSA FUORI SERVIZIO

In caso di messa fuori servizio dell'apparecchio occorre disconnetterlo elettricamente. Svuotare il contenitore della polvere. In caso di rottamazione si dovrà provvedere alla separazione dei vari materiali utilizzati nella costruzione dell'apparecchio e provvedere al loro smaltimento in base alla loro composizione e alle disposizioni di legge vigenti nel Paese di utilizzo.

WITH REGARD TO THIS MANUAL

This appliance is made in conformity with appropriate European Regulations in force, to protect the user wherever possible from potential hazards. Even if you are familiar with this type of appliance, carefully read this manual before use. Only use this appliance for the purpose it is designed for in order to prevent accidents and damage. Keep this manual close by for future consultation. If you should decide to give this appliance to other people, remember to also include these instructions.

The information provided in this manual is marked with the following symbols indicating:



Danger for children



Danger due to electricity



Danger of damage originating from other causes



Warning of burns



Warning – material damage

INTENDED USE

This appliance is designed only and solely for private use, and is therefore to be considered unsuitable for industrial or professional purposes. You can use the appliance to remove the dust from the surfaces. Do not collect hot ashes, liquids, big glass pieces, rubble, pointy or sharp objects. No other use of the appliance is contemplated by the manufacturer, which is exempt from any liability for all types of damages caused by improper use of the appliance. Improper use also results in any form of warranty being forfeited.

IMPORTANT SAFEGUARDS

READ THESE INSTRUCTIONS CAREFULLY.

- In the event that fluid should leak from the batteries, do not use the appliance; take it to your nearest Ariete Authorised Assistance Centre to replace the batteries.
- This appliance is designed for HOME USE ONLY and may not be used for commercial or industrial purposes.
- Do not collect hot ashes, liquids, big glass pieces, rubble, pointy or sharp objects.
- Do not use the appliance without the filters or if the filters are damaged.
- We decline any responsibility resulting from misuse or any use other than those covered in this booklet.
- We suggest you keep the original box and packaging, as our free-of-charge service does not cover any damage resulting from inadequate packaging of the product when this is sent back to an Authorised Service Centre.



Danger for children


- This appliance can be used by children aged from 8 years and above and persons with reduced physical, sensory or mental capabilities or lack of experience and knowledge if they have been given supervision or instruction concerning use of the appliance in a safe way and understand the hazards involved.
- Cleaning and user maintenance shall not be made by children unless they are aged from 8 years and above and supervised.
- Children must be supervised at all times to ensure they do not play with the ap-

pliance.

- Do not leave the packaging near children because it is potentially dangerous.
- In the event that this appliance is to be disposed of, it is suggested that the power cord is cut off. It is also recommended that all potentially dangerous components including the power cord are rendered harmless to prevent personal injury. Do not let children play with the appliance or its components.

 Danger due to electricity

- Always keep the appliance and the power cord out of the reach of children under the age of 8 years.
- Do not let the power cord of the charger hang in a place where it could be grasped by a child.
- Before plugging the appliance into the mains socket, ensure that the voltage shown on the rating plate placed on the charger matches the local voltage supply.
- The use of extensions not approved by the manufacturer can result in damage to property and personal injury.
- Never put live parts into contact with water: It can cause a short circuit!
- The appliance must not be power supplied by external timers or separate remote-controlled systems.
- During the charge choose an adequately illuminated and clean room with easily accessible power outlet.
- Unplug the appliance when it is not being used and before all maintenance and cleaning operations.
- Do not immerse the appliance in water or other liquids.
- Make sure that your hands are dry before using or adjusting the switches on the appliance, or before touching the plug and power connections.


 Danger of damage originating from other causes

- Never leave the appliance unattended when it is connected to the power supply.
- The appliance is not to be used if it has been dropped, if there are visible sign of damage. Do not use the appliance if the power cord or the plug are damaged, or if the appliance is faulty. To prevent any accident, all repairs, including the replacement of the power cord, must be carried out by an Authorised Service Centre or by suitably qualified personnel.
- Do not insert any objects into the openings of the appliance and avoid that any objects obstruct the air flow.
- Keep the openings free of dust, lint, hair, etc.
- Do not use the appliance without the filter.
- Do not collect very hot objects or objects that are smoking or burning such as cigarettes, matches or ashes that are still hot.
- Do not pick up flammable or combustible material (volatile liquids, such as gasoline, kerosene, etc.) or use in the presence of water.

- Do not use the appliance in closed environments and in the presence of fumes given off by oil-based paints, solvents or waterproofing agents, or by flammable power or other toxic or explosive fumes.
- Do not pick up toxic material (chlorine bleach, ammonia, drain cleaner, acids, etc.).



Warning – material damage

- The appliance must be left at rest on a stable surface.
- If the appliance is turned upside down the dust and the dirt can fall out. Make sure that the appliance won't be turned upside down during use.
- Before cleaning shiny surfaces, as parquet or linoleum, check that the brush and its bristles are free from materials that could damage the floor.
- To avoid damaging the floor. Don not insist with the brush on the same area on the delicate surfaces.
- On the waxed surfaces the brush movement can create rings. If this happens clean with a damp cloth, polish with wax and wait for it to dry.
- Do not place the appliance or the charger on very hot surfaces or near open flames to prevent the body from being damaged.
- The cable of the charger must not touch the hot parts of the appliance.
- Do not use the appliance outdoors.
- Do not put the appliance or the charger near or over hot electric stoves or burners or near a microwave oven.
- Do not leave the appliance and the charger exposed to weathering (rain, sun, etc.).
-  To dispose of product correctly according to European Directive 2012/19/EU, please refer to and read the provided leaflet enclosed with the product.
- **SAVE THESE INSTRUCTIONS FOR FUTURE REFERENCE**

DESCRIPTION OF THE APPLIANCE

1 Motor body release button	15 Accessories support
2 Tube	16 Multifunction brush
3 Hook for motor body parking	17 Nozzle
4 Electrical connections	18 Charger
5 Brush unlocking buttons	19 Charge indicator
6 Brush	20 ECO mode indicator
7 Motorized brush	21 MAX mode indicator
8 Lid	22 ECO mode button
9 Lid unlicking lever	23 On/Off button
10 Controls	24 Charger access
11 Handle	25 Wall support
12 Removable battery	26 Wall plugs (x 2)
13 Dust container	27 Screws (x 2)
14 Lever for unlocking the dust container lid	

Identification data

On the label under the base of the appliance are reported the following identifications data of the appliance:

- manufacturer and CE marking
- model (Mod.)
- serial number (SN)
- electrical supply voltage (V) and frequency (Hz)
- electrical power consumption (W)
- assistance toll-free phone number

When ordering at Authorized Service Centers, indicate the model and serial number.

HOW TO CHARGE THE BATTERY

Before connecting the charger to the electric grid check that the voltage reported on the label under the charger corresponds to that of the local grid.

This appliance can be charged only with the provided charger.



Warning!

Before using the appliance for the first time charge it completely.

Before connecting the appliance to the charger check that the starting button is not turned on.

The battery has to be charged when the motor body is disconnected from the tube.

Remove the packaging materials from inside and outside of the appliance. Remove all the stickers. Place the motor body on an horizontal surface.

Make sure that the battery is locked on the motor body (Fig B).

Connect the cable of the charger in the access (24) on the appliance body.

Plug in the charger.

The charge indicator (23) turns on in blue colour and blinks. When the charge indicator comes to a steady

light, the battery is completely charged.
Disconnect the charger from the socket. Disconnect the charger from the motor body.

INSTRUCTIONS FOR USE

Screw the hook (3) on the tube (2) with the provide screw. Grab the motor body by the handle (11). Assemble the tube (2) on the motor till you hear the click of the unlocking buttons of the motor body (1) (Fig C). Assemble the tube on the brush (6) till you hear the click of the unlocking buttons of the brush (5) (Fig D).



Warning!

Appliance fall danger. The appliance, once that it is assembled, cannot stand on the brush in vertical position.

Press the ON/OFF button (23). The appliance starts working at the maximum power. The MAX mode indicator (21) turns on in red colour.

Push the ECO mode button (22) to optimize the energy consumption of the battery with the aspiration power.



Warning!

Switch the appliance off immediately in the event that something gets trapped inside the brush, such as a piece of cloth, the fringes of a carpet, etc. Before turning on the appliance again, remove anything that caused the obstruction of the aspiration ducts.

When the dust reaches the MAX lever you need to empty the dust container (13).

Switch off the appliance.

Push the unlocking buttons of the motor body. Disassemble the tube.

Take the motor body on a trash bin. Push the unlocking lever of the dust container lid (14). Empty all the dust (Fig G).

Close the dust container lid.

When the charge indicator shows the icon of a dead battery, the appliance must be recharged.

The appliance can be used with the tube and the brush or with the brush built directly on the motor body (Fig H). The appliance is provided with two accessories, a multifunction brush and nozzle. The accessories can be built on the tube to reach the highest points.

The accessories can be built directly on the motor body to clean the windows and the interior of the car. The multifunction brush (16) has an extractible plastic insert.

AFTER USING

Switch off the appliance. Empty the dust container.

Push the unlocking buttons of the motor body. Disassemble the motor body from the tube.

Incline the tube forward up to the closing of the brush junction.

Insert the motor on the hook (3) built on the tube (Fig T).

Insert the accessories on the accessories support (15). Build the accessories support on the tube.

Let the appliance rest in a vertical position (Fig U).



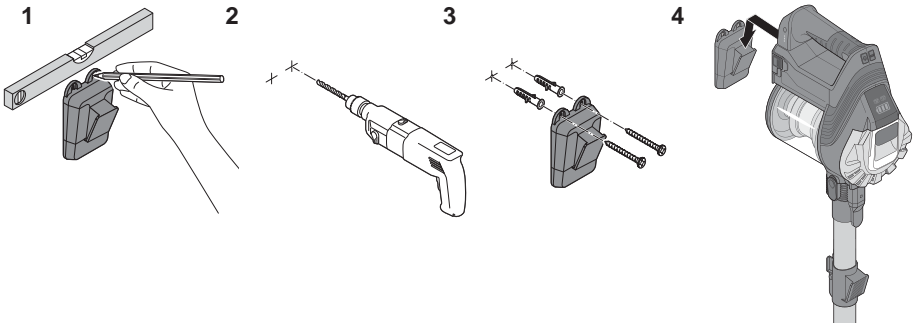
Warning!

To make the appliance stand in the vertical position you must block the brush junction (Fig D).


Put the appliance in a dry place and away from the reach of children.


Alternatively, use the support to hook the appliance to the wall. The support is supplied (25) with the specific screws (27) and the specific wall plugs (26).


Place the support on the wall. Adjust the height of the support on the wall according to the height of the appliance. Using a pencil, make marks on the wall corresponding to the three holes in the support. Remove the support from the wall. Drill the wall with the drill at the markings. Insert the supplied wall plugs (26) into the holes. Place the wall support with the holes at the wall plugs. Insert the supplied screws (27) into the holes. Tighten the screws with a screwdriver. Hook the appliance to the support.




APPLIANCE CLEANING

 **Warning!** All cleaning operations described below must be carried out with the appliance off and with the plug disconnected from the outlet. Never immerse the motor body and the charger in water or other liquids. Do not use direct jets of water.

 **Warning!** Regular maintenance and cleaning preserve and maintain the appliance efficient for a longer period. The dirt enters in the dust container (13). The air is cleaned by a Hepa filter which is inside the dust container, by a motor protection filter and by an air outlet filter, placed in the upper part of the motor body.

 **Warning!** Never use the appliance without a filter or with a damaged filter. The aspired dust could go inside the appliance and damage the motor.

Appliance body cleaning

 **Warning!** Clean the fixed parts of the appliance using a non-abrasive damp cloth to prevent damaging the body.

Brush cleaning

Do not lubricate or grease the rotating parts to avoid that hair and lint gets stuck.

The motorised brush (7) can be removed from its seat to clean the bristles.

Remove the brush (6) from the tube. Push the unlocking buttons of the brush (5).

Turn the brush upside-down. On the blocking screw of the brush there are two symbols (Fig L).

With a key or a coin, turn the blocking screw on the "open" position ().

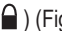
Lift the blocking screw (Fig M).

Lift the motorised brush on the blocking screw side. Remove the motorised brush completely.

Clean the bristles from the dirt.

To reassemble the rotating brush, insert first the side opposed to the blocking screw.

Lower the motorised brush from the side of the blocking screw and insert the motorised brush support into its seat in the vertical direction (Fig N).

Lower the blocking screw. With a key or a coin, turn the blocking screw on the "closed" position () (Fig L).

Air outlet filter cleaning

The air outlet filter (Fig P) is positioned under the cover (8), on the motor body.

Push the lid unlocking lever (9) (Fig O). Remove the air outlet filter.



Warning!


Wash the air outlet filter only with clean water without soap or detergent.

Insert the outlet filter in its seat. Close the lid on the motor body.

Hepa filter and motor protection filter cleaning

The Hepa filter (Fig R) is a high efficiency filter which removes the impurities and filters particles and bacteria. The Hepa filter is in the dust container.

Take the motor body on a trash bin. Push the unlocking lever of the dust container lid. Remove all the dust.

Remove the dust container from the motor body. On the dust container there are two symbols and an indicator on the motor body (Fig Q). Turn the dust container on "open" (). Remove the dust container from the motor body.

Remove the Hepa filter from the dust container (Fig R).

Remove the motor protection filter from the dust container (Fig S). Wash the filters with water.




Warning!

Wash the Hepa filter only with clean water without soap or detergent.

Often change the Hepa filter (every 4-6 months) to avoid the circulation of the bacteria in the air.

Insert the motor protection filter into the dust container. The motor protection filter has a reference which has to coincide with the seat on the dust container.

Insert the Hepa filter within the motor protection filter.

Insert the dust container on the motor body. Press slightly till you will hear the locking click. Turn the dust container on "closed" (.

SETTING THE MACHINE OUT OF SERVICE

In the case of decommissioning of the appliance, it must be electrically disconnected. Empty the dust container. In case of scrapping you will be required to separate the various materials used in the construction of the appliance and dispose of them according to their composition and to the applicable laws in the country of use.

A PROPOS DU MANUEL

Même si les appareils ont été réalisés en conformité avec les Normes européennes spécifiques en vigueur, et que toutes les pièces potentiellement dangereuses sont protégées, lisez avec attention ces avertissements et n'utilisez l'appareil que pour ce que il a été conçu, afin d'éviter les blessures et les dommages. Garder ce livret à portée de main pour les futures consultations. Si vous désirez ensuite céder cet appareil à d'autres personnes, rappelez-vous d'inclure ces instructions.

Les informations reportées dans ce manuel sont marquées des symboles suivants qui indiquent:



Danger pour les enfants



Danger électrique



Dangers provenant d'autres causes



Avertissements sur les brûlures



Attention - dégâts matériels

UTILISATION PRÉVUE

L'appareil est destiné seulement à un usage domestique et ne doit en aucun cas servir à des fins commerciales ou industrielles. Vous pouvez utiliser l'appareil pour aspirer la poussière des surfaces. C'est interdit d'aspirer cendre chaude, liquides, gros morceaux de verre, objets pointus ou coupants. Le fabricant ne prévoit aucune autre utilisation de l'appareil et il ne pourra être tenu pour responsable en cas de dommage d'une quelconque nature, provoqué par un emploi inapproprié de l'appareil. Un usage inapproprié déterminerait également l'annulation de toute forme de garantie.

CONSEILS DE SÉCURITÉ

LISEZ ATTENTIVEMENT CES INSTRUCTIONS.

- En cas de fuite de liquide des piles, l'appareil ne doit pas être utilisé mais apporté au Centre de Service Après-vente le plus proche pour la substitution des piles.
- L'appareil a été conçu **EXCLUSIVEMENT** pour un **USAGE DOMESTIQUE** et il ne peut en aucun cas être destiné à un usage commercial ou industriel.
- C'est interdit d'aspirer cendre chaude, liquides, gros morceaux de verre, objets pointus ou coupants.
- L'appareil ne doit pas être utilisé sans filtres ou si les filtres sont cassés ou endommagés.
- Le constructeur décline toute responsabilité pour une utilisation erronée ou pour des emplois autres que ceux prévus par ce livret.
- Il est conseillé de conserver l'emballage d'origine vu que l'assistance gratuite ne joue pas pour les dommages causés par un emballage du produit non adéquat lors de l'expédition à un service après-vente agréé.



Danger pour les enfants

- Cet appareil ne peut être utilisé par les enfants de plus de 8 ans et par les personnes ayant des capacités physiques, sensorielles ou mentales réduites, ou bien qui manquent d'expérience et de connaissances, à condition d'avoir reçu et

compris les instructions sur l'usage sûr et les dangers découlant de l'usage de l'appareil.

- Le nettoyage et l'entretien effectués par l'utilisateur ne doivent pas être délégués aux enfants, à moins qu'ils aient plus de 8 ans et soient surveillés par un adulte.
- Il faut surveiller les enfants pour être certain qu'ils ne jouent pas avec l'appareil.
- Les éléments de l'emballage ne doivent pas être laissés à la portée des enfants car ils représentent une source de danger.
- Lorsqu'on décidera de jeter cet appareil, il est recommandé de le mettre hors d'usage en coupant le câble d'alimentation. Il est également recommandé de protéger les parties susceptibles de constituer un danger spécialement pour les enfants qui pourraient se servir de l'appareil pour jouer.

Danger électrique

- Toujours conserver l'appareil et le cordon d'alimentation hors de la portée des enfants de moins de 8 ans.
- Ne pas laisser le cordon du chargeur pendre dans un endroit où il pourrait être saisi par un enfant.
- Avant de brancher l'appareil, assurez-vous que la tension indiquée sur la plaque placée sur le chargeur corresponde effectivement à celle du réseau.
- L'utilisation de rallonges électriques non autorisées par le fabricant de l'appareil peut causer des dommages et provoquer également des accidents.
- Ne jamais mettre les parties électriques sous tension en contact avec l'eau: un court-circuit peut se produire
- L'appareil ne doit pas être alimenté à travers des minuteries externes ou des dispositifs séparés télécommandés.
- Pendant la recharge, choisir un endroit assez éclairé, propre et avec une prise de courant facilement accessible.
- Débrancher le chargeur de l'appareil quand l'appareil n'est pas utilisé et avant chaque opération de manutention ou nettoyage.
- Ne trempez pas l'appareil dans l'eau ni dans tout autre liquide.
- S'assurer d'avoir les mains bien sèches avant d'utiliser ou de régler les interrupteurs situés sur l'appareil ou avant de toucher la prise et les branchements.

Dangers provenant d'autres causes

- Ne laissez pas l'appareil sans surveillance lorsqu'il est branché.
- Ne pas utiliser l'appareil si on l'a fait tomber et qu'il présente des dommages visibles. N'utilisez pas l'appareil si le cordon électrique ou la prise sont endommagés, ou si l'appareil est défectueux. Toutes les réparations, y compris le remplacement du cordon d'alimentation, doivent exclusivement être effectuées dans un centres d'assistance après-vente Ariete ou par des techniciens agréés Ariete, de façon à prévenir les risques éventuels.
- Ne pas introduire d'objet dans les ouvertures de l'appareil et éviter que des objets

puissent obstruer le flux d'air.

- Libérer les ouvertures en éliminant la poussière, les peluches, les cheveux, etc.
- Ne pas utiliser l'appareil sans filtre.
- Ne pas ramasser les objets très chauds ou fumants ou pouvant brûler, comme les cigarettes, les allumettes ou les cendres encore chaudes.
- Ne pas ramasser les matières inflammables ou combustibles (liquides volatiles, essence, kérosène, etc.) ni se servir de l'appareil en présence d'eau.
- Ne pas utiliser l'appareil dans les endroits fermés d'où émaneraient des vapeurs d'huile, de solvant ou de produit imperméabilisant, ou bien des poussières inflammables ou autres vapeurs toxiques ou explosives.
- Ne pas ramasser les matières toxiques (javel, ammoniacale, débouche-évier, acides, etc.).



Attention - dégâts matériels

- Il faut laisser l'appareil au repos sur une surface stable.
- Si l'appareil vient renversé la poussière et la saleté peuvent sortir. S'assurer de ne pas renverser l'appareil pendant l'utilisation.
- Avant d'aspirer sur surfaces cirées, comme parquet et linoléum, contrôlez que la brosse et ses soies soient libres de matériaux que peuvent abimer le sol.
- Pour éviter d'abimer le sol ne pas appuyer trop sur la brosse. Ne pas insister sur le même point sur les surfaces délicates.
- Sur les surfaces cirées le mouvement de la brosse peut créer des halos. Si ça arrive, nettoyer avec un linge humide, cirer et attendre que la cire se sèches.
- Ne pas mettre l'appareil ou le chargeur sur des surfaces très chaudes ou près de flammes libres afin d'éviter que le corps de l'appareil se détériore.
- Le câble du chargeur ne doit pas toucher les parties chaudes de l'appareil.
- Ne pas utiliser l'appareil en plein air.
- Ne jamais placer l'appareil au-dessus ou à côté des plaques de gaz ou des plaques électriques ou fours micro-ondes.
- L'appareil et le chargeur ne doivent pas rester exposé aux agents atmosphériques (pluie, soleil, etc.).

 Pour l'élimination correcte du produit aux termes de la Directive Européenne  2012/19/EU, nous vous prions de lire le feuillet qui accompagne le produit.

• **CONSERVER CES INSTRUCTIONS**

DESCRIPTION DE L'APPAREIL

- | | |
|---|--|
| 1 Bouton de déblocage du corps du moteur | 15 Soutien pour accessoires |
| 2 Tuyau | 16 Brosse multifonction |
| 3 Attache de fixage du corps moteur pour un parking confortable | 17 Bec à lance |
| 4 Connexions électriques | 18 Chargeur |
| 5 Bouton de déblocage de la brosse | 19 Indicateur de charge de la batterie |
| 6 Brosse | 20 Voyant modalité ECO |
| 7 Brosse motorisé | 21 Voyant modalité MAX |
| 8 Couvercle | 22 Bouton modalité ECO |
| 9 Levier de déblocage du couvercle | 23 Bouton d'allumage |
| 10 Commandes | 24 Entrance pour le chargeur |
| 11 Poignée | 25 Support pour mur |
| 12 Batterie amovible | 26 Chevilles (x 2) |
| 13 Bac à poussière | 27 Vis (x 2) |
| 14 Levier de déblocage du couvercle du bac à poussière | |

Données d'identification

Sur la plaque situé sous la base de soutien de l'appareil sont reportés les donnés d'identifications suivantes:

- fabricant et marque CE
- modèle (Mod.)
- n° di matricule (SN)
- tension électrique d'alimentation (V) et fréquence (Hz)
- puissance électrique absorbée (W)
- numéro vert

En cas de demande envoyée à un Centre d'Assistance Agréé, ne pas oublier d'indiquer le modèle et le numéro de matricule.

COMMENT CHARGER LA BATTERIE

Avant de brancher le chargeur au réseau d'alimentation contrôler que le voltage indiqué sur la plaque sous le chargeur correspond à celui du réseau.

Cet appareil se recharge seulement avec le chargeur en dotation.



Attention!

Avant d'utiliser l'appareil pour la première fois le charger complètement.

Avant de brancher l'appareil au chargeur contrôler que le bouton d'accensions ne sot pas pressé.

Il faut recharger la batterie quand le corps moteur est détaché du tuyau.

Retirer les matériaux de l'emballage à l'intérieur et à l'extérieur de l'appareil. Enlever tous les autocollants. Positionner le corps moteur sur une surface plane.

Vérifiez que la batterie soit installée et bloquée sur le corps moteur (Fig B).

Connecter la câble du chargeur dans l'accès (24) sur le corps de l'appareil.

Insérer le chargeur dans la prise de courante.

L'indicateur de charge de la batterie (23) s'allume en couleur bleu et clignote. Quand l'indicateur de charge de la batterie reste allumé, la batterie est complètement chargée.

Débrancher le chargeur de la prise électrique. Débrancher le chargeur du corps du moteur.

MODE D'EMPLOI

Visser l'attache (3) sur le tuyau (2) avec la vis en dotation. Saisir le corps moteur par la poignée (11). Assembler le tuyau (2) sur le corps moteur jusqu'à que Vous entendrez le "click" de fermeture des boutons de déblocage du corps moteur (1) (Fig C).

Assembler le tuyau sur la brosse (6) jusqu'à que Vous entendrez le "click" de fermeture des boutons de déblocage de la brosse (5) (Fig D).



Attention!

Danger de chute de l'appareil. L'appareil, une fois qu'il est assemblé, ne peut pas rester début sur la brosse en position verticale.

Appuyer sur le bouton de mise en marche (23). L'appareil commence a fonctionner avec la puissance maximale. Le voyant modalité MAX (21) s'allume de couleur rouge.

Appuyer sur le bouton modalité ECO (22) pour optimiser la consommation de la batterie avec la puissance d'aspiration.



Attention!

Eteindre immédiatement l'appareil si quelque chose est resté coincé dans la brosse comme un morceau d'étoffe, des franges de tapis, etc. Avant de re allumer l'appareil enlever ce que a causé l'occlusion des conduits d'aspiration.

Quand la poussière a rejoint le niveau MAX il faut vider le bac à poussière (13).

Eteindre l'appareil.

Appuyer sur les boutons de déblocage du corps moteur. Démontez le tuyau.

Placer le corps moteur sur une poubelle. Appuyer sur le levier de déblocage du couvercle du bac à poussière (14). Enlever toute la poussière (Fig G).

Fermer le couvercle du bac à poussière.

Quand sur l'indicateur de charge il y a l'icone d'une batterie morte, il faut recharger l'appareil.

L'appareil peut être utilisé avec le tuyau et la brosse ou avec la brosse installée directement sur le corps moteur (Fig H).

L'appareil est douée de deux accessoires, une brosse multifonction et un bec à lance. Les accessoires peuvent être installés sur le tuyau pour aspirer dans les points plus hautes.

Les accessoires peuvent être installés directement sur le corps moteur pour nettoyer les fenêtres ou l'intérieur de la voiture. La brosse multifonction (16) a un insert en plastique extractible.

APRÈS L'USAGE

Eteindre l'appareil. Vider le bac à poussière.

Appuyer sur les boutons de déblocage du corps moteur. Démontez le corps moteur du tuyau.

Incliner en avant le tuyau jusqu'à fermer l'articulation sur la brosse.

Insérer le moteur sur l'attache (3) installé sur le tuyau (Fig T).

Insérer les accessoires sur le soutien pour accessoires (15). Assembler le soutien pour accessoires sur le tuyau.

Laisser l'appareil à repos en vertical (Fig U).



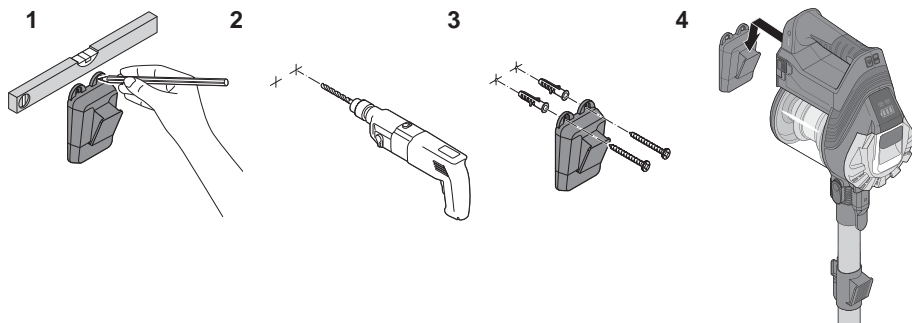
Attention!

Pour que l'appareil soit stable en position verticale il faut bloquer l'articulation sur la brosse (Fig D).

Remplacer l'appareil dans un lieu sec, à l'abri des enfants.

Vous pouvez également utiliser le support pour accrocher l'appareil au mur. Le support est fourni (25) avec les vis appropriées (27) et les chevilles appropriées (26).

Placez le support sur le mur. Réglez la hauteur du support sur le mur en fonction de la hauteur de l'appareil. À l'aide d'un crayon, faites des marques sur le mur correspondant aux trois trous du support. Retirez le support du mur. Percer le mur avec la perceuse aux marques. Insérez les chevilles fournies (26) dans les trous. Reposez le support contre le mur avec les trous sur les chevilles. Insérez les vis fournies (27) dans les trous. Serrez les vis avec un tournevis. Accrochez l'appareil au support.



NETTOYAGE DE L'APPAREIL



Attention!

Toutes les opérations de nettoyage indiquées ci-dessous doivent être effectuées à appareil éteint et avec la fiche électrique débranchée de la prise de courant. Ne pas immerger le corps du moteur et le chargeur dans l'eau ou autres liquides. Ne pas utiliser des jets d'eau directe.



Attention!

Un entretien et un nettoyage réguliers permettent de préserver les qualités de l'appareil et de les maintenir dans le temps.

La saleté aspirée entre dans le bac à poussière (13). L'air est nettoyé par le filtre Hepa qui se trouve à l'intérieur du bac à poussière, par un filtre de protection moteur et par un filtre de sortie d'air, placé dans la partie supérieure du corps moteur.



Attention!

Ne jamais utiliser l'appareil sans un filtre ou avec un filtre endommagé. La poussière aspirée entre dans l'appareil causant des dommages à l'appareil.

Nettoyage de l'appareil



Attention!

Nettoyer les parties fixes de la machine en utilisant un linge humide non abrasif pour ne pas abimer la surface.

Nettoyage de la brosse

Ne pas lubrifier ou graisser les parties rotatives pour éviter que poiles et duvet se collent.

Il est possible de enlever la brosse motorisée (7) pour nettoyer les soies.

Enlever la brosse (6) du tuyau. Appuyer sur les boutons de déblocage de la brosse (5).

Renverser la brosse. Sur la vis de blocage de la brosse motorisée il y a deux symboles (Fig L).

Avec l'aide d'une clé ou d'une monnaie, tourner la vis de blocage sur la position "ouvert" (☐).

Soulever la vis de blocage (Fig M).

Soulever la brosse motorisée du côté de la vis de blocage. Enlever complètement la brosse motorisée.

Enlever la saleté accumulée dans les soies.

Pour réassembler la brosse rotative, insérer en premier le coté opposé a la vis de blocage.

Baisser la brosse motorisée du coté de la vis de blocage et insérer dans son siège le soutien de la brosse motorisée, en position verticale (Fig N).

Baisser la vis de blocage. Avec l'aide d'une clé ou d'une monnaie, tourner la vis de blocage sur la position "fermé" () (Fig L).

Nettoyage du filtre de sortie air

Le filtre de sortie air (Fig P) est positionné sous le couvercle (8), sur le corps moteur.

Appuyer sur le levier de déblocage du couvercle (9) (Fig O). Enlever le filtre de sortie air.



Attention!


Laver le filtre de sortie air seulement avec de l'eau propre, sans savon ou détergents.

Insérer le filtre de sortie air dans son siège. Fermer le couvercle sur le corps moteur.

Nettoyage du filtre Hepa et du filtre de protection du moteur

Le filtre Hepa (Fig R) est un filtre à haute efficacité que retire les impuretés et filtre toutes les particules et les bactéries. Le filtre Hepa se trouve à l'intérieur du bac à poudre.

Placer le corps moteur sur une poubelle. Appuyer sur le levier de déblocage du couvercle du bac à poussière. Vider toute la poussière.

Enlever le bac à poussière du corps moteur. Sur le bac à poussière il y a deux symboles et sur le corps moteur il y a un indicateur (Fig Q). Tourner le bac à poussière sur "ouvert" (). Enlever le bac à poussière du corps moteur.

Enlever le filtre Hepa du bac à poussière (Fig R).

Enlever le filtre de protection du moteur du bac à poussière (Fig S). Laver les filtres avec l'eau.




Attention!

Laver le filtre Hepa seulement avec de l'eau propre, sans savon ou détergents.

Il faut changer le filtre Hepa (tous le 4-6 mois) pour éviter la circulation des bactéries dans l'air de l'environnement.

Insérer le filtre de protection du moteur dans le bac à poussière. Le filtre de protection du moteur a un signe que doit correspondre au siège présente dans le bac à poussière.

Insérer le filtre Hepa dans le filtre de protection du moteur.

insérer le bac à poussière sur le corps moteur. Pousser légèrement jusqu'à que Vous entendrez le déclic de attachement. Tourner le bac à poussière sur "fermé" ().

MISE HORS SERVICE

Débrancher l'appareil si on doit le mettre hors service. Vider le bac à poussière. Si on doit jeter l'appareil, il faut tout d'abord la démembrer et séparer les différents matériaux qui la composent, afin de les jeter selon les critères du tri sélectif imposés par les lois nationales en vigueur.

ZU DIESER BEDIENUNGSANLEITUNG

Auch wenn die Geräte entsprechend der geltenden Europäischen Normen hergestellt wurden und daher alle potentiell gefährlichen Teile geschützt sind, müssen, um Unfälle und Schäden zu vermeiden, diese Hinweise aufmerksam gelesen und das Gerät nur für den Zweck verwendet werden, für den es vorgesehen wurde. Die Bedienungsanleitung auch für späteres Nachschlagen stets griffbereit aufbewahren. Soll dieses Gerät an andere Personen abgegeben werden, bitte daran denken, auch die Bedienungsanleitung mit auszuhändigen. Die in dieser Bedienungsanleitung aufgeführten Informationen sind mit den nachstehenden Symbolen gekennzeichnet, die auf folgendes hinweisen:



Gefahr für Kinder



Gefahr wegen Strom



Schadensgefahr wegen anderer Ursachen



Hinweise zu Verbrühungsgefahr



Achtung - Sachschäden

VORGESEHENER GEBRAUCH

Das Gerät ist nur für den Hausgebrauch vorgesehen und darf nicht für gewerbliche oder industrielle Zwecke verwendet werden. Das Gerät dient zum Staubsaugen von Oberflächen. Man darf keine heiße Asche, Glasscherben, Bauschutt, spitze oder scharfe Gegenstände saugen. Der Hersteller schließt jede andere Verwendung des Geräts aus sowie jede Haftung für Schaden aller Art, die durch eine unsachgemäße Verwendung des Geräts verursacht worden sind. Bei einem ungeeigneten Einsatz verfallen alle Garantieansprüche.

WICHTIGE SICHERHEITSHINWEISE

DIE BEDIENUNGSANLEITUNG VOR DEM GEBRAUCH AUFMERKSAM LESEN.

- Sollte Flüssigkeit aus den Batterien auslaufen, darf das Gerät nicht verwendet werden, sondern muss zwecks Austausch der Batterien zur nächsten Kundendienststelle gebracht werden
- Das Gerät ist **AUSSCHLIEßLICH FÜR DEN HAUSGEBRAUCH** und nicht für Handels- oder Industriezwecke bestimmt.
- Man darf keine heiße Asche, Glasscherben, Bauschutt, spitze oder scharfe Gegenstände saugen.
- Das Gerät darf nicht ohne Filter oder mit kaputten oder beschädigten Filter verwendet werden.
- Wir übernehmen keine Haftung bei einem falschen oder in dieser Anleitung nicht vorgesehenen Einsatz.
- Wir empfehlen die Originalverpackungen aufzubewahren, da die kostenlose Leistung des Kundendienstes für Transportschäden, die durch falsche Verpackung bei der Spedition zum Kundendienst entstehen, nicht vorgesehen ist.



Gefahr für Kinder

- Das Gerät darf von Kindern mit einem Alter von mehr als 8 Jahre oder von Perso-

nen mit körperlichen, sensorischen und psychischen Behinderungen verwendet werden sowie von Personen, die über die nötige Erfahrung und Wissen nicht verfügen, nur unter der Bedingung, dass es eine angemessene Aufsicht ausgeübt wird oder dass sie über den sicheren Gebrauch des Geräts und die möglichen Gefahren unterrichtet worden sind.

- Reinigung und Benutzer-Wartung dürfen nicht von Kindern durchgeführt werden, es sei denn sie sind älter als 8 Jahre und beaufsichtigt.
- Kinder müssen beaufsichtigt werden, um sicherzustellen, dass sie nicht mit dem Gerät spielen.
- Die Verpackungsteile von Kindern fernhalten, da diese eine mögliche Gefahrenquelle bilden.
- Soll das Gerät als Abfall entsorgt werden, empfehlen wir es durch Abschneiden des Anschlusskabels unbrauchbar zu machen. Wir empfehlen außerdem die Geräteteile unschädlich zu machen, die besonders für Kinder gefährlich sein könnten, falls sie eventuell das Gerät für ihre Spiele verwenden sollten.

Gefahr wegen Strom

- Das Gerät und das Stromkabel sollen außerhalb der Reichweite von Kindern, die jünger als 8 Jahren sind, gehalten werden.
- Das Kabel des Ladegeräts darf nicht an Stellen hängen, wo es Kinder anfassen könnten.
- Bevor das Gerät angeschlossen wird, muss kontrolliert werden, ob die Netzspannung mit den Angaben auf dem Typenschild des Ladegeräts entspricht.
- Der Einsatz von nicht vom Hersteller zugelassenen Verlängerungskabeln kann Schäden und Unfälle verursachen.
- Die unter Spannung stehenden Geräteteile dürfen nicht in Kontakt mit Wasser kommen: es besteht Kurzschlußgefahr!
- Die Stromversorgung des Geräts darf nicht durch externe Zeitschaltuhren oder durch getrennte fernbediente Anlagen erfolgen.
- Während des Ladevorganges einen ausreichend beleuchteten, sauberen Raum wählen. Dabei muss die Stromsteckdose leicht zugänglich sein.
- Wenn das Gerät nicht im Betrieb ist und vor jeder Wartung oder Reinigung, das Ladegerät vom Gerät trennen.
- Das Gerät nie in Wasser oder andere Flüssigkeiten tauchen.
- Immer darauf achten, dass die Hände gut trocken sind, bevor Schalter am Gerät betätigt bzw. eingestellt werden, oder bevor der Stecker oder die Speiseleitung angefasst wird.

Schadensgefahr wegen anderer Ursachen

- Das Gerät nie unbeaufsichtigt lassen solange es am Stromnetz angeschlossen ist.
- Wenn das Gerät gefallen ist und sichtbare Schäden trägt, darf man es nicht benutzt werden. Das Gerät darf nicht benutzt werden, wenn das Stromkabel oder

der Stecker beschädigt sind. Um jegliches Risiko vorzubeugen, dürfen alle Reparaturen, einschließlich des Stromkabelwechsels, nur durch das Service Center Ariete bzw autorisierte Ariete-Fachtechniker durchgeführt werden.

- Die Schlitze des Gerätes müssen immer frei gehalten werden. Man muss vermeiden, dass der Luftstrom von irgenwelchen Gegenständen gesperrt wird.
- Die Öffnungen müssen frei von Staub, Fuseln, Haaren usw. gehalten werden.
- Das Gerät darf nicht ohne Filter verwendet werden.
- Keine heißen, rauchenden oder brennenden Gegenstände, wie Zigaretten, Streichhölzer oder noch sehr heiße Asche saugen.
- Kein entflammbares oder brennbares Material saugen (volatile Flüssigkeiten, Benzin, Petroleum, usw.) Verwenden Sie das Gerät nicht in der Nähe von Wasser.
- Das Gerät nicht in geschlossenen Räumen verwenden sowie bei Bestehen von Dämpfen aus Ölfarben, Lösungsmitteln oder Imprägnierungsmitteln, entzündlichem Staub oder anderen schädlichen oder explosiven Dämpfen.
- Keine schädlichen Stoffen saugen (Bleichmittel, Ammoniak, Abflusentstopfer, Säure, usw.).



Achtung - Sachschäden

- Das Gerät auf einer festen Unterlage abstellen.
- Schmutz und Staub aus dem Gerät ausfließen, wenn das Gerät umgekippt wird. Sicherstellen, dass während des Gebrauchs das Gerät nicht umgekippt wird.
- Vor dem Saugen auf glatten Oberflächen, wie Parkettboden oder Linoleum. Überprüfen dass es in der Bürste oder in ihren Haaren kein verkratzendes Material vorhanden ist.
- Um den Boden nicht zu beschädigen, die Bürste nicht zu stark drücken. Auf empfindlichen Oberflächen mit der Bürste nicht wiederholt auf der selben Stellen saugen.
- Auf Wachsoberflächen kann die Bürstenbewegung Schattierungen erzeugen. In diesem Fall mit einem feuchten Lappen wischen, mit Wachs polieren und warten bis es trocken ist.
- Das Gerät oder das Ladegeräte nicht auf heißen Oberflächen oder in der Nähe von offenen Flammen stellen, um zu vermeiden, dass das Gehäuse beschädigt wird.
- Das Stromkabel des Ladegeräts darf nicht mit den heißen Gerätteilen in Berührung kommen.
- Das Gerät darf nicht im Freien benutzt werden.
- Das Gerät oder das Ladegerät nicht in der Nähe oder auf Elektro- oder Gasherde oder neben einer Mikrowelle stellen.
- Das Gerät oder das Ladegerät nicht der Witterung ausgesetzt lassen (Regen, Sonne, usw.).

 Zur korrekten Entsorgung des Produkts gemäß Europa-Richtlinie 2012/19/UE bitte das beiliegende Informationsblatt lesen.

• **DIE BEDIENUNGSANLEITUNG STETS GUT AUFBEWAHREN**

GERÄTEBESCHREIBUNG

- | | |
|--|----------------------------|
| 1 Entsperrtasten des Motorkörpers | 15 Zubehörständer |
| 2 Rohr | 16 Multifunktionsbürste |
| 3 Sperrhaken des Motorkörpers zum einfachen Parken | 17 Lanzebürste |
| 4 Stromanschlüsse | 18 Ladegerät |
| 5 Entriegelungsknöpfe der Bürste | 19 Anzeige des Ladestatus |
| 6 Bürste | 20 Anzeige Betriebsart ECO |
| 7 Motorisierte Bürste | 21 Anzeige Betriebsart MAX |
| 8 Deckel | 22 Knopf Betriebsart ECO |
| 9 Entsperrhebel Deckel | 23 Einschalttaste |
| 10 Steuerungen | 24 Eingang Ladegerät |
| 11 Griff | 25 Halterung |
| 12 Herausnehmbare Batterie | 26 Dübel (x 2) |
| 13 Staubbehälter | 27 Schrauben (x 2) |
| 14 Entsperrhebel des Deckels des Staubbehälters | |

Identifikationsangaben

Auf dem Typenschild unter der Gerätbasis sind folgenden Identifikationsdaten angegeben:

- Hersteller und EC-Markierung
- Modell (Mod.)
- Seriennummer (SN)
- Versorgungsspannung (V) und Frequenz (Hz)
- Leistungsaufnahme (W)
- Gratisnummer Kundendienst

Für eventuelle Anfragen an den autorisierten Service Center sollen Modell und Seriennummer angegeben werden.

DAS LADEN DER BATTERIE

Bevor Sie das Ladegerät an das Stromnetz anschließen, prüfen Sie, ob die auf dem Ladegeräteboden angegebenen Netzspannung den Angaben für das lokale Netz entsprechen.

Dieses Gerät kann nur mit dem mitgelieferten Ladegerät geladen werden.



Achtung!

Vor der ersten Verwendung des Gerätes, einen kompletten Ladezyklus ausführen.

Bevor man das Gerät ans das Ladegerät anschließt, überprüfen, dass die Starttaste nicht gedrückt

worden ist.

Batterie nur mit aus dem Rohr getrennten Motorkörper laden.

Das Verpackungsmaterial des Geräts innen und außen entfernen. Alle Aufkleber entfernen. Das Motorkörper auf eine flache Unterlage stellen.

Überprüfen, dass die Batterie auf dem Motorkörper installiert und blockiert ist (Abb. B).

Das Kabel des Ladegeräts an den Anschluss (24) auf dem Motorkörper anschließen.

Das Ladegerät mit der Stromsteckdose verbinden.

Die Anzeige des Batteriestatus (23) schaltet sich blau an und blinkt. Wenn die Anzeige des Batteriestatus konstant eingeschaltet bleibt, heißt es, dass die Batterie voll geladen ist.

Das Ladegerät aus der Stromsteckdose ziehen. Das Ladegerät des Motorkörpers trennen.

GEBRAUCHSANWEISUNGEN

Den Haken (3) auf dem Rohr (2) mit den mitgelieferten Schrauben zuschrauben. Den Motorkörper an dem Griff fassen (11). Das Rohr (2) an den Motorkörper montieren, bis man den „Klick“ zum Schließen der Entriegelungsknöpfe des Motorkörpers hört (1) (Abb. C).

Das Rohr an die Bürste (6) montieren, bis man den „Klick“ zum Schließen der Entriegelungsknöpfe des Motorkörpers hört (5) (Abb. D).



Achtung!

Es besteht die Gefahr, dass das Gerät hinfällt. Wenn montiert, kann das Gerät auf der Bürste vertikal stehen.

Die Einschalttaste drücken (23). Das Gerät startet mit der maximalen Leistung. Die Anzeige Betriebsart ECO (21) schaltet sich rot ein.

Den Knopf Betriebsart ECO (22) drücken, um den Batterieverbrauch mit der Saugleistung zu optimieren.



Achtung!

Wenn etwas in der Bürste stecken bleibt, wie z.B. ein Stück Stoff, die Fransen eines Teppichs, usw., das Gerät sofort ausschalten. Bevor Sie das Gerät neu starten, entfernen Sie die Verstopfung der Saugkanäle.

Wenn der Staub das Kennzeichen MAX erreicht hat (13), muss man den Staubbehälter entleeren.

Das Gerät ausschalten.

Die Entsperrtasten des Motorkörpers drücken. Das Rohr abmontieren.

Den Motorkörper über den Korb stellen. Den Entsperrhebel des Deckels des Staubbehälters (14) drücken.

Den Staub entleeren (Abb. G).

Den Knopf für den Deckel des Staubbehälters schließen.

Wenn die Ladeanzeige das Symbol einer entladenen Batterie anzeigt, muss man das Gerät laden.

Das Gerät kann mit Rohr und Bürste oder mit der direkt am Motorkörper montierten Bürste verwendet werden (Abb. H).

Das Gerät ist mit zwei Zubehörteilen versehen: Einer Multifunktionsbürste und einer Lanzendüse. Diese Zubehörteile kann man am Rohr montieren, um die höheren Stellen zu erreichen.

Die Zubehörteile kann man direkt am Rohr montieren, um die Fenster oder den Autoinnenraum zu reinigen.

Die Multifunktionsbürste (16) besitzt einen herausnehmbaren Plastik Einsatz.

NACH DEM GEBRAUCH

Das Gerät ausschalten. Den Staubbehälter entleeren.


Die Entsperrtasten des Motorkörpers drücken. Den Motorkörper aus dem Rohr abmontieren.

Das Rohr nach vorne neigen, bis zur Schließung des Bürstengelenks.

Den Motor auf den am Rohr montierten Haken (3) einstecken (Abb. T).

Die Zubehörteile in den Zubehörständer (15) einstecken. Den Zubehörständer an das Rohr montieren.

Das Gerät im Standby, in senkrechter Stellung lassen (Abb. U).

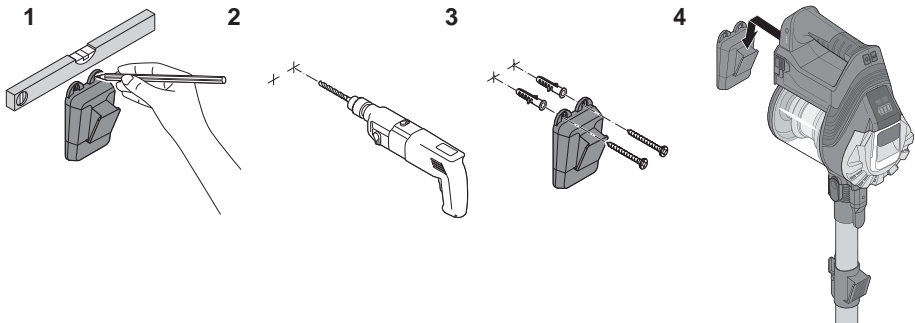
Achtung!
 Damit das Gerät stabil senkrecht stehenbleibt, muss man das Bürstengelenk blockieren (Abb. D).

Das Gerät trocken und außerhalb der Reichweite von Kindern aufbewahren.


Die Halterung ist im Lieferumfang (25) zusammen mit den entsprechenden Schrauben (27) und den entsprechenden Dübeln (26) enthalten.


Setzen Sie die Halterung auf die Mauer. Regulieren Sie die Höhe der Halterung auf der Mauer in Abhängigkeit von der Höhe des Geräts. Machen Sie mit dem Bleistift ein Zeichen auf der Mauer in Entsprechung zu den drei Bohrungen der Halterung. Entfernen Sie die Halterung von der Mauer. Bohren Sie mit dem Bohrer in Entsprechung der Zeichen. Fügen Sie die im Lieferumfang enthaltenen Dübel (26) ein. Setzen Sie die Halterung mit den Löchern in Entsprechung zu den Dübeln erneut auf die Mauer. Fügen Sie die im Lieferumfang enthaltenen Schrauben (27) in die Löcher ein. Ziehen Sie die Schrauben mit einem Schraubenzieher fest. Haken Sie das Gerät an der Halterung ein.

DE




PFLEGE DES GERÄTES


Achtung!
 Alle unten angegebenen Reinigungsaktionen müssen mit ausgeschaltetem Gerät und ausgesteckter Stromstecker ausgeführt werden. Den Motorkörper und das Ladegerät nie im Wasser oder anderen Flüssigkeiten eintauchen. Keinen direkten Wasserstrahl verwenden.

Achtung!
 Regelmäßige Wartungs- und Reinigungsmaßnahmen schützen und erhalten das Gerät für eine längere Zeit wirksam.

Der gesaugte Schmutz fließt in den Schmutzbehälter (13). Die Luft wird dann durch einen HEPA-Filter gereinigt, der sich im Staubbehälter befindet, durch einen Motorschutzfilter oder durch einen Ausgangsfilter, der sich im oberen Teil des Motorkörpers befindet.

Achtung!
 Das Gerät darf nicht ohne Filter oder mit einem beschädigten Filter verwendet werden. Der gesaugte Staub würde in das Gerät einfließen und den Motor beschädigen.

Pflege des Gerätegehäuses

Achtung!
 Die festen Teile des Geräts mit einem feuchten nicht scheuernden Tuch reinigen, um das Gehäuse nicht zu beschädigen.

Reinigung der Bürste

Man empfiehlt die rotierenden Teile nicht zu schmieren oder zu ölen, um zu vermeiden, dass Haare und Flaum zusammenkleben.

Die motorisierte Bürste (7) kann entfernt werden, um die Bürstenhaare zu reinigen.

Die Bürste (6) aus dem Rohr entfernen. Die Entriegelungsknöpfe der Bürste drücken (5).

Die Bürste umkippen. An der Sperrschraube der motorisierten Bürste sind zwei Symbole vorhanden (Abb. L). Mithilfe eines Schlüssels oder einer Münze, die Sperrschraube auf die Position „offen“ (☞) drehen.

Die Sperrschraube heben (Abb. M).

Die motorisierte Bürste an der Seite der Sperrschraube heben. Die motorisierte Bürste komplett herausnehmen.

Den angesammelten Schmutz aus den Haaren entfernen.

Um die drehende Bürste zu entfernen, erst die der Sperrschraube gegenüberliegenden Seite einstecken.

Die motorisierte Bürste an der Sperrschraubenseite senken und den Halter der motorisierten Bürste vertikal in ihren Sitz einstecken (Abb. N).

Die Sperrschraube senken. Mithilfe eines Schlüssels oder einer Münze, die Sperrschraube auf die Position „geschlossen“ (☐) drehen (Abb. L).

Reinigung des Luftausgangsfilters

Der Luftausgangsfiler (Abb. P) befindet sich unter dem Deckel (8), auf dem Motorkörper.

Den Entriegelungshebel des Deckels drücken (9) (Abb. O). Den Luftausgangsfiler herausnehmen.



Achtung!

Den Luftauslassfilter nur mit reinem Wasser waschen, ohne Seife oder Reinigungsmittel zu verwenden.

Den Ausgangsfiler in seinen Sitz einsetzen. Den Deckel auf dem Motorkörper schließen.

Reinigung des HEPA-Filters und des Motorschutzfilters

Der HEPA-Filter (Abb. R) ist ein Hochleistungsfilter, der die Unreinheiten entfernt und Partikeln jeder Art, sogar Bakterien ausfiltert. Der HEPA-Filter befindet sich in den Staubbehälter.

Den Motorkörper über den Korb stellen. Den Entsperrhebel des Deckels des Staubbehälters drücken. Den ganzen Staub entleeren.

Den Staubbehälter aus dem Motorkörper entfernen. Auf dem Staubbehälter sind zwei Symbole vorhanden und auf dem Motorkörper befindet eine Anzeige (Abb. Q). Den Staubbehälter auf „offen“ drehen (☐). Den Staubbehälter aus dem Motorkörper entfernen.

Den HEPA-Filter aus dem Staubbehälter herausziehen (Abb. R).

Den Motorschutzfilter aus dem Staubbehälter herausziehen (Abb. S). Die Filter mit Wasser waschen.



Achtung!

Den HEPA-Filter nur mit reinem Wasser waschen, ohne Seife oder Reinigungsmittel zu verwenden.

Den HEPA-Filter sollte oft gewechselt werden (ca. alle 4 bis 6 Monaten), um die Zirkulation der Bakterien in der Umweltluft zu vermeiden.

Den Motorschutzfilter in den Staubbehälter einstecken. Den Motorschutzfilter hat ein Kennzeichen und muss mit dem auf dem Staubbehälter vorhandenen Sitz entsprechen.

Den HEPA-Filter in den Motorschutzfilter einstecken.

Den Staubbehälter in das Motorkörper einstecken. Leicht drücken, bis er hörbar einrastet. Den Staubbehälter auf „geschlossen“ drehen (☐).

AUSSERBETRIEBSETZUNG

Wenn das Gerät außer Betrieb gesetzt wird, bitte es von dem Stromnetz trennen. Den Staubbehälter entleeren. Im Falle der Verschrottung, muss man die unterschiedlichen Materialien, die für den Bau des Geräts verwendet wurden trennen und entsprechend ihrer Zusammenstellung und der im Verwendungsland gültigen Normen gültigen entsorgen.

A PROPÓSITO DE ESTE MANUAL

Aunque los aparatos hayan sido realizados según las Normativas europeas específicas vigentes y estén por lo tanto protegidos en todas las partes potencialmente peligrosas, lea con atención estas advertencias y utilice el aparato sólo para el uso al que ha sido destinado, para evitar accidentes y daños. Mantenga siempre al alcance este manual para futuras consultas. Si quiere ceder este aparato a otras personas, recuerde incluir también estas instrucciones.

Las informaciones contenidas en este manual están marcadas por los siguientes símbolos que indican:



Peligro para los niños



Peligro debido a electricidad



Peligro de daños debidos a otras causas



Advertencia relativa a quemaduras



Atención - daños materiales

USO PREVISTO

Este aparato ha sido proyectado solo para un uso privado y por lo tanto se debe considerar inadecuado para un uso comercial o industrial. El aparato se puede utilizar para aspirar el polvo de cualquier superficie. No se debe en ningún caso aspirar ceniza caliente, líquidos, trozos grandes de vidrio, escombros, objetos puntiagudos o cortantes. El fabricante no prevé ningún otro uso del aparato y se exime de toda responsabilidad por daños y perjuicios de cualquier naturaleza, generados por el manejo incorrecto del aparato. El uso inapropiado, además, anula todo tipo de garantía.

ADVERTENCIAS IMPORTANTES PARA LA SEGURIDAD

LEA ATENTAMENTE ESTAS INSTRUCCIONES.

- En caso de pérdida de líquido de las pilas, el aparato no se tiene que utilizar y se tiene que llevar al Centro Asistencia más cercano para la sustitución de las pilas.
- El aparato ha sido proyectado **SÓLO PARA EMPLEO DOMÉSTICO** y no tiene que ser destinado a uso comercial o industrial.
- No se debe en ningún caso aspirar ceniza caliente, líquidos, trozos grandes de vidrio, escombros, objetos puntiagudos o cortantes.
- No se debe utilizar el aparato sin filtros, o si los filtros están rotos o dañados.
- No se asumen responsabilidades por un uso incorrecto o por empleos diferentes a los previstos en este manual de instrucciones.
- Se recomienda conservar el embalaje original, ya que la asistencia gratuita no concierne los daños causados por un embalaje no adecuado del producto al momento del envío a un Centro de Asistencia Autorizado.



Peligro para los niños

- Los niños mayores de 8 años y las personas con capacidades físicas, sensoriales o mentales limitadas, o con escasos experiencia o conocimiento, pueden

utilizar este aparato sólo bajo vigilancia o después de haber sido instruidos sobre el uso seguro del aparato y sus posibles peligros.

- Las operaciones de limpieza y mantenimiento por el usuario no deben ser efectuadas por los niños a menos que sean mayores de 8 años y estén vigilados.
- Es necesario vigilar a los niños para que no jueguen con el aparato.
- Los elementos del embalaje no se deben dejar al alcance de los niños, ya que podrían originar peligros.
- Si se decide dejar de utilizar el aparato, antes de tirarlo a la basura se recomienda cortar el cable de alimentación. Se recomienda además eliminar las partes del aparato que puedan originar peligro, especialmente para los niños, que podrían utilizarlo para sus juegos.



Peligro debido a electricidad

- Mantenga el aparato y el cable de alimentación fuera del alcance de los niños menores de 8 años.
- No deje el cable del cargador colgando en un lugar donde un niño podría agarrarlo.
- Antes de conectar el aparato a la red de alimentación controle que la tensión indicada en la placa situada en el cargador corresponde a la de la red local.
- El uso de cables alargadores no autorizados por el fabricante puede provocar daños y accidentes.
- No coloque nunca las partes bajo tensión en contacto con el agua: ¡puede provocar un corto circuito!
- El aparato no debe ser alimentado por temporizadores exteriores o con otros equipos controlados a distancia.
- Durante la recarga, elija un ambiente suficientemente iluminado, limpio y con la toma de corriente fácilmente accesible.
- Desenchufe el cargador del aparato cuando no lo utiliza y antes de cada operación de mantenimiento o limpieza.
- Nunca sumerja el aparato en agua ni en otros líquidos.
- Asegurarse de que las manos estén bien secas antes de utilizar o regular los interruptores colocados en el aparato o antes de tocar el enchufe y las conexiones de alimentación.



Peligro de daños debidos a otras causas

- No deje sin vigilancia el aparato mientras esté conectado a la red eléctrica.
- El aparato no se debe utilizar si se ha caído o si presenta daños visibles. No utilice el aparato si el cable de alimentación o el enchufe están dañados, o si el aparato presenta defectos. Todos los arreglos, incluida la sustitución del cable de alimentación, deben ser efectuados exclusivamente por el Centro de Servicio Ariete o por técnicos autorizados Ariete, para evitar cualquier riesgo.
- No introducir ningún objeto en las aperturas del aparato y evitar que haya objetos

que obstruyen el flujo de aire.

- Mantenga las aberturas libres de polvo, pelusa, pelos, etc.
- No utilicen el aparato sin filtro.
- No hay que recoger objetos muy calientes o que están echando humo o quemando, como cigarrillos, fósforos o ceniza todavía caliente.
- No recoja inflamables o combustibles (líquidos volátiles, gasolina, queroseno, etc) ni use el aparato en presencia de agua.
- No utilicen el aparato en ambientes cerrados y en presencia de vapores exhalados por pinturas al óleo o por solventes e impermeabilizantes, por polvo inflamable u otros vapores tóxicos o explosivos.
- No recoja materiales tóxicos (lejía, amoníaco, desatascador de tuberías, ácidos, etc.).



Atención – daños materiales

- Cuando no lo utilice, coloque el aparato sobre una superficie estable.
- La suciedad y el polvo pueden escapar si se le da la vuelta al aspirador. Asegúrese de no darle la vuelta a la aspiradora durante el uso.
- Antes de pasar el aspirador en superficies brillantes como parquet y linóleo, asegúrese de que el cepillo y sus cerdas estén libres de materiales que pueden marcar el suelo.
- Para evitar dañar el suelo, no presione el cepillo con fuerza. En las superficies delicadas no insista con el cepillo en el mismo lugar.
- En las superficies enceradas, el movimiento del cepillo puede crear halos. Si esto sucede, limpie con un paño húmedo, luego pula con cera y espere a que se seque.
- No coloque la unidad o el cargador en superficies calientes o cerca de llamas para evitar daños en el cuerpo del aparato.
- El cable del cargador no debe tocar las partes calientes del aparato.
- No use el aparato en un espacio al aire libre.
- No coloque el dispositivo ni el cargador cerca o encima de una cocina eléctrica o de gas caliente, o cerca de un microondas.
- No deje nunca el aparato o el cargador expuestos a la intemperie (lluvia, sol, etc.).



Para la correcta eliminación del producto según la Directiva Europea 2012/19/EU se ruega leer el correspondiente documento anexo al producto.

• **GUARDE SIEMPRE ESTAS INSTRUCCIONES**

DESCRIPCIÓN DEL APARATO

- | | |
|--|---------------------------------------|
| 1 Botones de desbloqueo de la caja del motor | 15 soporte para los accesorios |
| 2 Tubo | 16 Cepillo multifunción |
| 3 Gancho de fijación del cuerpo motor para una práctica posición de reposo | 17 Boquilla tubular larga |
| 4 Conexiones eléctricas | 18 Cargador |
| 5 Botones de desbloqueo del cepillo | 19 Indicador de carga de la batería |
| 6 Cepillo | 20 Indicador luminoso del modo ECO |
| 7 Cepillo motorizado | 21 Indicador luminoso del modo de MAX |
| 8 Tapa | 22 Botón del modo ECO |
| 9 palanca de desenganche de la tapa | 23 Botón de encendido |
| 10 Mandos | 24 Entrada para el cargador |
| 11 Empuñadura | 25 Soporte de pared |
| 12 Batería extraíble | 26 Tacos (x 2) |
| 13 Bandeja de suciedad | 27 Tornillos (x 2) |
| 14 Palanca de desenganche de la tapa del contenedor de polvo | |

Datos de identificación

En la placa colocada debajo de la base de apoyo del aparato se encuentran los datos de identificación siguientes:


- constructor y marca CE
- modelo (Mod.)
- n° de matrícula (SN)
- tensión eléctrica de alimentación (V) y frecuencia (Hz)
- potencia eléctrica absorbida (W)
- numero verde asistencia

En las eventuales solicitudes a los Centros de Asistencia Autorizados, indique el modelo y el número de matrícula.

CÓMO CARGAR LA BATERÍA

Antes de conectar el cargador a la red de alimentación controle que el voltaje indicado en la placa situada debajo del cargador corresponde al de la red local.

Este aparato se recarga sólo con el cargador en dotación.

-  ¡Atención!
Antes de utilizar el aparato por primera vez efectúe un ciclo completo de carga.
Antes de conectar el aparato al cargador, compruebe que el botón de encendido no haya sido presionado.

La batería debe recargarse con el cuerpo motor separado del tubo.

Retirar los materiales de embalaje del interior y del exterior del aparato. Retire todas las etiquetas engomadas. Coloque el cuerpo motor sobre una superficie plana.

Asegúrese de que la batería está instalada en el cuerpo motor y bloqueada (Fig B).

Conecte el cable del cargador a la entrada (24) del cuerpo del aparato.

Enchufe el cargador en la toma de corriente.

El indicador de carga de la batería (23) se vuelve azul y parpadea. Cuando el indicador de carga de la batería permanece encendido fijo, la batería está completamente cargada.

Desconecte el cargador de la toma de corriente. Desconecte el cargador de la caja del motor.

INSTRUCCIONES DE USO

Atornille el gancho (3) en el tubo (2) con el tornillo en dotación. Agarre el cuerpo motor por la empuñadura (11). Monte el tubo (2) en el cuerpo motor hasta que oiga el "clic" de cierre de los botones de desbloqueo del cuerpo motor (1) (Fig C).

Monte el tubo en el cepillo (6) hasta que oiga el «clic» de cierre de los botones de desbloqueo del cepillo (5) (Fig D).



¡Atención!

Peligro de caída del aparato. Una vez montado, el aparato no puede quedarse puesto de pie sobre el cepillo en posición vertical.

Presionar el botón de encendido (23). El aparato empieza a funcionar a plena potencia. El indicador luminoso del modo MAX (21) se enciende en color rojo.

Presione el botón del modo ECO (22) para optimizar el consumo de la batería y la potencia de aspiración.



¡Atención!

Apagar enseguida el aparato si algo queda atascado en el interior del cepillo, como un trozo de tela, los flecos de una alfombra, etc. Antes de volver a encender el aparato, elimine cualquier obstrucción en las tuberías de aspiración.

Cuando el polvo ha llegado a la marca MAX hay que vaciar el contenedor del polvo (13).

Apague el aparato.

Presione los botones de desbloqueo del depósito de agua. Desmonte el tubo.

Ponga el cuerpo motor sobre un cubo de la basura. Presione la palanca de desenganche de la tapa del contenedor del polvo (14). Vacíe todo el polvo (Fig G).

Cierre el tapón del contenedor del polvo.

Cuando aparece el icono de batería descargada en el indicador de carga, hay que recargar el aparato.

El aparato se puede utilizar con el tubo y el cepillo o con el cepillo montado directamente en el cuerpo motor (Fig H).

El aparato está equipado con dos accesorios, un cepillo multifunción y una boquilla tubular larga. Los accesorios pueden montarse en el tubo para llegar a aspirar los puntos más difíciles en altura.

Los accesorios pueden montarse directamente en el cuerpo motor para efectuar la limpieza de ventanas o del interior del coche. El cepillo multifunción (16) tiene un inserto de plástico extraíble.

DESPUÉS DEL USO

Apague el aparato. Vaciar la bandeja de suciedad.

Presione los botones de desbloqueo del depósito de agua. Desmonte el cuerpo motor del tubo.

Incline el tubo hacia adelante hasta que la articulación se cierre en el cepillo.

Coloque el motor en el gancho (3) montado en el tubo (Fig T).

Coloque los accesorios en el soporte de los accesorios (15). Monte el soporte para accesorios en el tubo.

Deje el aparato en reposo, en posición vertical (Fig U).



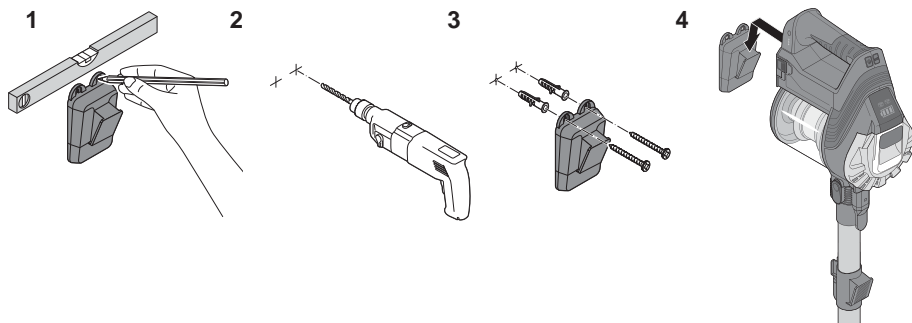
¡Atención!

Para asegurar la estabilidad del aparato en posición vertical, es necesario bloquear la articulación en el cepillo (Fig D).

Guardar el aparato en un lugar seco y fuera del alcance de los niños.

Como alternativa, utilice el soporte para colgar el aparato a la pared. El soporte está incluido (25) con sus tornillos (27) y tacos relativos (26).

Apoye el soporte contra la pared. Regule la altura del soporte en la pared según la altura deseada del aparato. Con un lápiz marque en la pared los tres orificios del soporte. Quite el soporte de la pared. Perfore la pared con el taladro en los puntos marcados. Introduzca en los orificios los tacos (26) en dotación. Apoye nuevamente el soporte a la pared de modo que los orificios correspondan con los tacos. Introduzca los tornillos (27) en dotación en los agujeros. Apriete los tornillos con un destornillador. Enganche el aparato al soporte.



LIMPIEZA DEL APARATO



¡Atención!

Todas las operaciones de limpieza indicadas a continuación deben realizarse con la máquina apagada y el enchufe desconectado de la toma de corriente. No sumerja nunca el motor o el cargador en agua u otros líquidos. No utilice chorros de agua directa.



¡Atención!

Un mantenimiento y una limpieza periódicos protegen y mantienen eficiente el aparato por un periodo más largo.

La suciedad aspirada entra en el contenedor del polvo (13). A continuación, el aire se limpia con un filtro Hepa situado en el interior del depósito de polvo, con un filtro de protección del motor y con un filtro de salida de aire situado en la parte superior del cuerpo motor.



¡Atención!

Nunca utilice el aparato sin filtro o con un filtro dañado. El polvo aspirado entraría en el aparato y dañaría el motor.

Limpieza del cuerpo del aparato



¡Atención!

Limpie las partes fijas del aparato con un paño húmedo, no abrasivo para evitar dañar el cuerpo de la máquina.

Limpieza del cepillo

Se recomienda no lubricar ni engrasar las piezas giratorias para evitar que los pelos y las pelusas se queden pegados.

El cepillo motorizado (7) se puede retirar de su asiento para limpiar las cerdas.

Extraiga el cepillo (6) del tubo. Presione los botones de desbloqueo del cepillo (5).

Vuelva el cepillo. Hay dos símbolos en el tornillo de bloqueo del cepillo motorizado (Fig L).

Con la ayuda de una llave o una moneda, gire el tornillo de bloqueo a la posición "abierto" (☐).


Levante el tornillo de bloqueo (Fig M).

Levante el cepillo motorizado por el lado del tornillo del bloqueo. Saque completamente el cepillo motorizado.

Limpie las cerdas de la suciedad acumulada.

Para volver a montar el cepillo giratorio, inserte primero el lado opuesto al tornillo de bloqueo.

Baje el cepillo motorizado por el lado del tornillo de bloqueo e introduzca el soporte del cepillo motorizado verticalmente en su alojamiento (Fig N).

Baje el tornillo de bloqueo. Con la ayuda de una llave o una moneda, gire el tornillo de bloqueo a la posición «cerrado» () (Fig L).

Limpeza del filtro de salida de aire

El filtro de salida de aire (Fig P) está situado bajo la tapa (8), en el cuerpo motor.

Presione la palanca de desenganche de la tapa (9) (Fig O). Saque el filtro de salida de aire.



¡Atención!


Lave el filtro de salida de aire sólo con agua limpia sin utilizar jabones o detergentes.

Introduzca el filtro de salida en su alojamiento. Cierre la tapa en el cuerpo motor.

Limpeza del filtro Hepa y del filtro de protección del motor

El filtro Hepa (Fig R) es un filtro de alta eficiencia que elimina impurezas y filtra partículas de todo tipo e incluso bacterias. El filtro Hepa se encuentra dentro del contenedor de polvo.

Ponga el cuerpo motor sobre un cubo de la basura. Presione la palanca de desenganche de la tapa del contenedor de polvo. Vacíe todo el polvo.

Retire el contenedor de polvo del cuerpo motor. Hay dos símbolos en el contenedor de polvo y un indicador en el cuerpo motor (Fig Q). Gire el contenedor del polvo en la posición «abierto» (). Retire el depósito de polvo del cuerpo motor.

Retire el filtro Hepa del depósito de polvo (Fig R).

Retire el filtro de protección del motor del contenedor de polvo (Fig S). Lave los filtros con agua.




¡Atención!

Lave el filtro Hepa sólo con agua limpia sin utilizar jabones o detergentes.

Es aconsejable cambiar el filtro Hepa con frecuencia (aprox. cada 4-6 meses) para evitar la circulación de bacterias en el aire ambiente.

Introduzca el filtro de protección del motor en el contenedor del polvo. El filtro de protección del motor tiene una marca que debe coincidir con el alojamiento presente en el contenedor del polvo.

Introduzca el filtro Hepa dentro del filtro de protección del motor.

Introduzca el contenedor de polvo en el cuerpo motor. Presione ligeramente hasta que oiga el «clic» de enganche. Gire el contenedor del polvo en la posición «cerrado» ().

PUESTA FUERA DE SERVICIO

Quando se pone fuera de servicio el aparato hay que desconectarlo. Vaciar la bandeja de suciedad. En el caso de desmantelamiento hay que separar los distintos materiales utilizados en la construcción del aparato y desecharlos según su composición y las normas legales vigentes en el país de uso.

A PROPÓSITO DESTE MANUAL

Mesmo se os aparelhos foram realizados em conformidade com as Normas específicas europeias vigentes e são, portanto, protegidos em todas as suas partes potencialmente perigosas, deve-se ler atentamente estes avisos e usar o aparelho somente para o uso ao qual foi destinado para evitar acidentes e danos. Deixar este manual sempre acessível para futuras consultas. Sempre que desejar ceder este aparelho a outras pessoas, lembre-se de incluir também estas instruções.

As informações apresentadas neste manual estão marcadas com os seguintes símbolos, que indicam:



Perigo para as crianças



Perigo devido à electricidade



Perigo de danos devidos a outras causas



Aviso relativo a queimaduras



Atenção - danos materiais

USO PREVISTO

Este aparelho foi concebido somente para um uso privado e deve ser considerado inadequado o uso para utilização comercial ou industrial. Pode-se usar o aparelho para aspirar o pó das superfícies. Não é permitido aspirar cinzas quentes, líquidos, grandes pedaços de vidro, entulhos, objetos pontiagudos ou cortantes. Qualquer outro uso do aparelho não foi previsto pelo Fabricante que não assume nenhuma responsabilidade por danos de qualquer tipo gerados pelo uso impróprio deste mesmo aparelho. O uso impróprio determina também a perda do efeito de qualquer forma de garantia.

ADVERTÊNCIAS DE SEGURANÇA

LER CUIDADOSAMENTE ESTAS INSTRUÇÕES.

- No caso de vazamento de líquido das baterias, não use o aparelho, leve-o ao centro de assistência mais próximo para a substituição das baterias.
- O aparelho foi concebido **SOMENTE PARA USO DOMÉSTICO** e não deve ser utilizado para fins comerciais ou industriais.
- Não é permitido aspirar cinzas quentes, líquidos, grandes pedaços de vidro, entulhos, objetos pontiagudos ou cortantes.
- O aparelho não deve ser usado sem filtros, ou se os filtros apresentarem rupturas ou danos.
- Não se assumem quaisquer tipos de responsabilidade pelo uso incorrecto ou por empregos diferentes daqueles previstos pelo presente folheto.
- Recomenda-se guardar a embalagem original, visto que não é efectuada a assistência gratuita por danos devidos à embalagem não adequada do produto no momento do envio do mesmo a um Centro de Assistência autorizado.



Perigo para as crianças

- Este aparelho pode ser usado por crianças com idade superior a 8 anos e por pessoas com capacidades físicas, sensoriais ou mentais limitadas ou pouca experiência ou conhecimento somente se observados e após orientação de como

utilizar de modo seguro o aparelho e saber quais são os possíveis perigos.

- As operações de limpeza e de manutenção por parte do utilizador não devem ser efetuadas por crianças exceto se estas forem maiores de 8 anos e atuarem sob orientação de um adulto.
- É necessário certificar-se que as crianças não brinquem com o aparelho.
- Não deixar os elementos da embalagem ao alcance de crianças pois constituem potenciais fontes de perigo.
- No momento em que decidir não utilizar mais o aparelho, recomendamos cortar o cabo de alimentação para que não possa mais funcionar. Recomendamos fazer com que suas partes susceptíveis a constituir perigo, principalmente para crianças que poderiam utilizar o aparelho para brincar, tornem-se inócuas.

Perigo devido à electricidade

- Manter sempre o aparelho e o cabo de alimentação fora do alcance de crianças de idade inferior a 8 anos.
- Não deixar que o cabo do carregador de baterias fique pendurado em lugar onde poderia ser acessível às crianças.
- Antes de conectar o aparelho à rede de alimentação, certificar-se que a tensão indicada na placa existente no carregador de baterias corresponda à tensão da rede local.
- Uso de extensões eléctricas não autorizadas pelo fabricante do aparelho pode provocar danos e acidentes.
- Nunca colocar as partes sob tensão em contacto com a água: isto pode provocar um curto-circuito!
- O aparelho não deve ser alimentado através de timers externos ou com sistemas separados comandados à distância.
- Durante a recarga, escolher um ambiente suficientemente iluminado, limpo e com a tomada de corrente facilmente acessível.
- Desligar o carregador da bateria do aparelho quando o mesmo não for usado e antes de todas as operações de manutenção e limpeza.
- Não imergir o aparelho em água ou outros líquidos.
- Deve-se sempre secar bem as mãos antes de utilizar ou regular os interruptores colocados no aparelho ou antes de tocar a tomada e as ligações de alimentação.

Perigo de danos devidos a outras causas

- Não deixar o aparelho sem vigilância enquanto este estiver ligado à rede eléctrica.
- O aparelho não deve ser utilizado se tiver caído, se apresentar sinais de danos visíveis. Não usar o aparelho se o cabo eléctrico ou a tomada estiverem danificados ou se o próprio aparelho resultar defeituoso. Todas as reparações, incluída a substituição do cabo de alimentação, devem ser realizadas somente por Centros de Assistência Ariete ou por técnicos autorizados Ariete, de modo a prevenir


qualquer perigo.

- Não inserir nenhum objeto nas aberturas do aparelho e evitar que objetos possam obstruir o fluxo de ar.
- Manter as aberturas limpas e sem poeira, penugem, cabelos etc.
- Não usar o aparelho sem filtro.
- Não recolher objectos muito quentes, fumegantes ou que estejam queimando como cigarros, fósforos ou cinzas ainda quentes.
- Não recolher material inflamável ou combustível (líquidos voláteis, gasolina, que-rosene, etc.) nem utilizar em presença de água.
- Não usar o aparelho em ambientes fechados e em presença de vapores que emanam de tintas a óleo ou de solventes ou impermeabilizantes, de pó inflamável ou outros vapores tóxicos ou explosivos.
- Não recolher material tóxico (lixívia, amoníaco, líquidos para desentupir pias, ácidos etc.).



Atenção - danos materiais

- O aparelho deve ser deixado em repouso sobre uma superfície estável.
- Pode ocorrer saída de sujeira e poeira se o aspirador for virado ao contrário. Certificar-se que o aspirador de pó não seja virado ao contrário durante o uso.
- Antes de aspirar superfícies brilhantes, como assoalhos e linóleo, certificar-se que a escova e suas cerdas não possuam materiais que possam deixar marcas.
- Para evitar danos ao piso, não pressionar com força na escova. Nas superfícies delicadas, não insistir no mesmo lugar com a escova.
- Nas superfícies com cera, o movimento da escova pode criar marcas. Se isto ocorrer, limpar com um pano úmido, polir com cera e aguardar que seque.
- Não posicionar o aparelho ou o carregador de bateria sobre superfícies muito quentes ou em proximidade de chamas livres para evitar que a carroçaria possa sofrer danos.
- O cabo do carregador de bateria não deve entrar em contato com as partes quentes do aparelho.
- Não utilizar o aparelho a céu aberto.
- Não coloque o aparelho ou o carregador de bateria em proximidade ou sobre fogões elétricos ou a gás quentes, ou próximos a um forno micro-ondas.
- Não deixar o aparelho ou o carregador de bateria expostos a agentes atmosféricos (chuva, sol, etc.).

 Para a correta eliminação do produto, nos termos da Diretiva Europeia 2012/19/UE, leia o folheto em anexo.

• CONSERVAR ESTAS INSTRUÇÕES

DESCRIÇÃO DO APARELHO

- | | |
|---|---------------------------------------|
| 1 Botões de desbloqueio do corpo do motor | 15 Suporte para acessórios |
| 2 Tubo | 16 Escova multifuncional |
| 3 Gancho de fixação do corpo do motor para fácil parqueamento | 17 Bocal para cantos |
| 4 Conexões elétricas | 18 carregador de bateria |
| 5 Botões de desbloqueio da escova | 19 Indicador de carga da bateria |
| 6 Escova | 20 Indicador luminoso modalidade ECO |
| 7 Escova motorizada | 21 Indicador luminoso modalidade MAX |
| 8 Tampa | 22 Botão da modalidade ECO |
| 9 Alavanca de desengate da tampa | 23 Botão ligar - desligar |
| 10 Comandos | 24 Entrada para carregador de bateria |
| 11 Pega | 25 Suporte |
| 12 Bateria extraível | 26 Buchas (x 2) |
| 13 Depósito para a poeira | 27 Parafusos (x 2) |
| 14 Alavanca de desengate da tampa do recipiente do pó | |

Dados de identificação

Na placa posicionada abaixo da base de apoio do aparelho estão indicados os seguintes dados de identificação do aparelho:

- fabricante e marcação CE
- modelo (Mod)
- n° de matrícula (SN)
- tensão elétrica de alimentação (V) e frequência (Hz)
- potência elétrica absorvida (W)
- número verde de assistência

Para solicitações aos Centros de Assistência Autorizados, indicar o modelo e o número de matrícula.

COMO CARREGAR A BATERIA

Antes de conectar o carregador de bateria à rede de alimentação, certificar-se que a tensão indicada na placa existente abaixo do carregador de bateria corresponda à tensão da rede local.

Este aparelho é recarregado somente com o carregador de bateria fornecido.

Atenção!



Antes de usar o aparelho pela primeira vez, efetuar um ciclo completo de recarga.

Antes de conectar o aparelho ao carregador de bateria, certifique-se que o botão de acionamento não tenha sido pressionado.

A recarga da bateria deve ser efetuada com o corpo do motor destacado do tubo.

Remover os materiais de embalagem do interior e do exterior do aparelho. Remover todos os adesivos. Posicionar o corpo do motor sobre uma superfície plana.

Certificar-se que a bateria esteja instalada no corpo do motor e bloqueá-la (Fig B).

Conectar o cabo do carregador de bateria na entrada (24) no corpo do aparelho.

Inserir o carregador de bateria na tomada de corrente.

O indicador de carga da bateria (23) acende-se com cor azul e iniciará a piscar. Quando o indicador de carga da bateria ficar aceso de modo contínuo, a bateria estará totalmente carregada.

Desconectar o carregador de bateria da tomada de corrente. Desconectar o carregador de bateria do corpo do motor.

INSTRUÇÕES DE USO

Fixar o gancho (3) no tubo (2) utilizando o parafuso específico fornecido com o aparelho. Segurar o corpo do motor pela pega (11). Montar o tubo (2) no corpo do motor até ouvir um "click" de fechamento dos botões de desbloqueio do corpo do motor (1) (Fig C).

Montar o tubo na escova (6) até ouvir um "click" de fechamento dos botões de desbloqueio da escova (5) (Fig D).

 **Atenção!**

Perigo de queda do aparelho. O aparelho, após ser montado, não poderá ficar sobre a escova na posição vertical.

Pressionar o botão de accionamento (23). O aparelho iniciará a funcionar com a máxima potência. O sinalizador luminoso modalidade MAX (21) acende-se com a cor vermelha.

Pressionar o botão modalidade ECO (22) para otimizar o consumo da bateria com a potência de aspiração.

 **Atenção!**

Desligar logo o aparelho quando perceber que algo ficou preso ou enrolado dentro da escova, como um pedaço de tecido, as franjas do tapete etc. Antes de ligar novamente o aparelho, remover o que tiver causado a obstrução dos condutos de aspiração.

Quando o pó tiver atingido o sinal MAX deve-se esvaziar o recipiente do pó (13).

Desligar o aparelho.

Pressionar os botões de desbloqueio do corpo do motor. Desmontar o tubo.

Levar o corpo do motor sobre um cesto. Pressionar a alavanca de desengate da tampa do recipiente do pó (14). Esvaziá-lo eliminando todo o pó (Fig G).

Fechar a tampa do recipiente do pó.

Quando, no indicador, surgir o ícone de uma bateria descarregada, o aparelho deverá ser recarregado.

O aparelho pode ser utilizado com o tubo e a escova ou com a escova montada diretamente no corpo do motor (Fig H).

O aparelho é dotado de dois acessórios, uma escova multifuncional e um bocal para cantos. Os acessórios podem ser montados no tubo para poder aspirar nos espaços mais difíceis em relação à altura.

Os acessórios podem ser montados diretamente no corpo do motor para a limpeza de janelas ou o interior de automóveis. A escova multifuncional (16) possui um inserto extraível de plástico.

APÓS O USO

Desligar o aparelho. Esvaziar o recipiente do pó.


Pressionar os botões de desbloqueio do corpo do motor. Desmontar o corpo do motor do tubo.

Inclinar para frente o tubo até fechar a articulação da escova.

Inserir o motor no gancho (3) montado no tubo (Fig T).

Inserir os acessórios sobre o suporte para acessórios (15). Montar o suporte para acessórios no tubo.

Deixar o aparelho em repouso, na posição vertical (Fig U).

 **Atenção!**

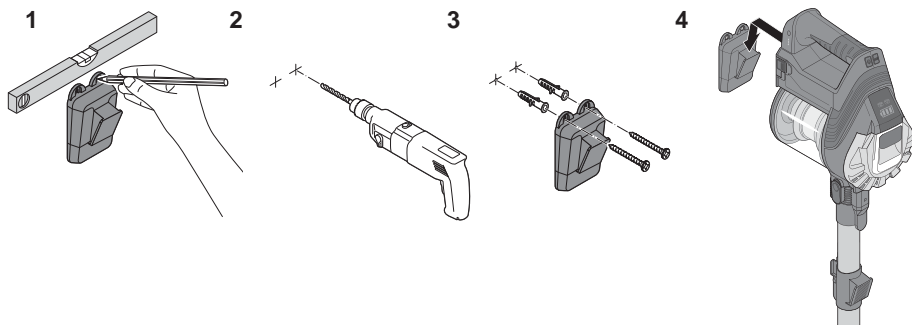
Para que o aparelho fique estável na posição vertical, deve-se bloquear a articulação da escova (Fig R).

Recolocar o aparelho em lugar seco e fora do alcance de crianças.


Como alternativa, use o suporte para prender o aparelho à parede. O suporte é fornecido (25) com os devidos


parafusos (26) e as relativas buchas (27).


Apoie o suporte à parede. Regule a altura do suporte na parede em função da altura do aparelho. Com um lápis faça as marcas na parede em correspondência com os três furos do suporte. Remova o suporte da parede. Fure a parede com a broca em correspondência com as marcas. Insira as buchas (26) fornecidas nos relativos furos. Apoie novamente o suporte à parede com os furos em correspondência com as buchas. Insira os parafusos fornecidos (27) nos furos. Rosqueie os parafusos com uma chave-de-fendas. Encaixe o aparelho no suporte.




LIMPEZA DO APARELHO

 **Atenção!** Todas as operações de limpeza indicadas abaixo devem ser efetuadas com o aparelho desligado e com a ficha elétrica desligada da tomada de corrente. Não mergulhar jamais o corpo do motor e o carregador de bateria na água ou em outros líquidos. Não utilizar jactos de água directa.

 **Atenção!** Uma manutenção e uma limpeza regulares preservam e mantêm o aparelho eficiente por mais tempo. A sujeira aspirada entra no recipiente do pó (13). Será feita a limpeza do ar através de um filtro Hepa que se encontra dentro do recipiente do pó, assim como através de um filtro de proteção do motor e um filtro de saída do ar, posicionado na parte superior do corpo do motor.

 **Atenção!** Nunca use o aparelho sem um filtro ou com o filtro danificado. O pó aspirado poderia entrar dentro do aparelho e causar danos ao motor.

Limpeza do corpo do aparelho

 **Atenção!** Limpar as partes fixas do aparelho usando um pano úmido não abrasivo para não danificar a carroçaria.

Limpeza da escova

Recomenda-se não lubrificar ou aplicar óleo nas partes rotativas para evitar que pelos e lanugem possam aderir ainda mais.

A escova motorizada (7) pode ser removida de sua sede para a limpeza de suas cerdas.

Remover a escova (6) do tubo. Pressionar os botões de desbloqueio da escova (5).


Virar a escova ao contrário. No parafuso de bloqueio da escova motorizada existem dois símbolos (Fig L).

Com a ajuda de uma chave ou moeda, girar o parafuso de bloqueio colocando-o na posição "aberto" (■).

Levantar o parafuso de bloqueio (Fig M).


Levantar a escova motorizada pelo lado do parafuso de bloqueio. Extrair totalmente a escova motorizada.

Limpar a cerdas eliminando sujeiras acumuladas.

Para montar a escova rotativa, inserir antes o lado oposto ao parafuso de bloqueio. Abaixar a escova motorizada pelo lado do parafuso de bloqueio e inserir o suporte da escova motorizada no sentido vertical, em sua sede (Fig N). Abaixar o parafuso de bloqueio. Com a ajuda de uma chave ou moeda, girar o parafuso de bloqueio colocando-o na posição "fechado" () (Fig L).

Limpeza do filtro de saída do ar

O filtro de saída do ar (Fig P) está posicionado abaixo da tampa (8), no corpo do motor. Pressionar a alavanca de desengate da tampa (9) (Fig O). Extrair o filtro de saída do ar.


 **Atenção!**
Lavar o filtro de saída do ar somente com água limpa, sem usar sabão ou detergente.

Inserir o filtro de saída em sua sede. Fechar a tampa no corpo do motor.

Limpeza do filtro Hepa e do filtro de proteção do motor


O filtro Hepa (Fig R) é um filtro de alta eficiência que remove as impurezas e filtra particulados de todos os tipos e até mesmo bactérias. O filtro Hepa está no interior do recipiente do pó.

Levar o corpo do motor sobre um cesto. Pressionar a alavanca de desengate da tampa do recipiente do pó. Esvaziar todo o pó.

Remover o recipiente do pó do corpo do motor. No recipiente do pó há dois símbolos e no corpo do motor há um indicador (Fig Q). Girar o recipiente do pó até a posição "aberto" (). Extrair o recipiente do pó do corpo do motor.

Extrair o filtro Hepa do recipiente do pó (Fig R).


Extrair o filtro de proteção do motor do recipiente do pó (Fig S). Lavar os filtros com água.

 **Atenção!**
Lavar o filtro Hepa somente com água limpa sem usar sabão ou detergente.

É aconselhável trocar com frequência o filtro Hepa (a cada 4-6 meses, aproximadamente) para evitar a circulação de bactérias no ar do ambiente.

Inserir o filtro de proteção do motor dentro do recipiente do pó. O filtro de proteção do motor tem uma referência e deve coincidir com a sede presente no recipiente do pó.

Inserir o filtro Hepa no interior do filtro de proteção do motor.

Inserir o recipiente do pó no corpo do motor. Pressionar ligeiramente até ouvir o disparo que indica o engate. Girar o recipiente do pó até a posição "fechado" ().

PÔR O APARELHO FORA DE SERVIÇO

Caso o aparelho não for mais utilizado, desconectá-lo eletricamente. Esvaziar o recipiente do pó. Em caso de eliminação, deve-se efetuar a separação dos vários materiais utilizados para a fabricação do aparelho, assim como a eliminação deve respeitar as disposições da lei vigentes no país de utilização.

OVER DEZE HANDLEIDING

Ook al zijn de apparaten vervaardigd in overeenstemming met de toepasselijke specifieke Europese regelgeving, en zijn alle potentieel gevaarlijke delen beveiligd, moeten deze instructies toch aandachtig worden doorgelezen, en mag het apparaat alleen worden gebruikt voor het doel waarvoor hij is bestemd, om ongelukken en schade te voorkomen. Houd dit boekje altijd binnen handbereik voor toekomstige raadpleging. Als u dit apparaat aan andere personen wilt overdoen, denk er dan aan dat deze instructies worden meegegeven. De informatie in deze handleiding is gemarkeerd met symbolen die het volgende betekenen:



Gevaar voor kinderen



Gevaar als gevolg van elektriciteit



Risico op schade door andere oorzaken



Waarschuwing voor verbrandingsgevaar



Let op – schade aan materialen

BEDOELD GEBRUIK

Dit apparaat is uitsluitend voor privégebruik ontworpen, en moet dus als ongeschikt worden geacht voor commerciële of industrieel gebruik. U kunt het apparaat gebruiken om stof van oppervlakken op te zuigen. Het is verboden hete as, vloeistoffen, grote stukken glas, stukken kalk of scherpe voorwerpen op te zuigen. De fabrikant heeft geen enkel ander gebruik voorzien en wijst dus elke vorm van aansprakelijkheid af voor schade die wordt veroorzaakt door een oneigenlijk gebruik van het apparaat zelf. Bovendien heeft oneigenlijk gebruik tot gevolg dat iedere garantie komt te vervallen.

TN

BELANGRIJKE WAARSCHUWINGEN

LEES DEZE INSTRUCTIES AANDACHTIG DOOR.

- Als er vloeistof uit de batterijen komt mag het apparaat niet meer gebruikt worden en moet het naar een Assistentiecentrum gebracht worden voor het vervangen van de batterijen.
- Het apparaat is alleen bedoeld voor HUISHOUELIJK GEBRUIK en is dus niet geschikt voor commercieel of industrieel gebruik.
- Het is verboden hete as, vloeistoffen, grote stukken glas, stukken kalk of scherpe voorwerpen op te zuigen.
- Het apparaat mag niet zonder filters worden gebruikt of als de filters kapot of beschadigd zijn.
- Wij wijzen iedere verantwoordelijkheid af voor een onjuist gebruik of gebruik voor andere doeleinden dan die zijn voorzien in dit boekje.
- Het wordt aangeraden de originele verpakking te bewaren, aangezien geen gratis assistentie wordt verleend als het product defect raakt bij het versturen naar een erkend Service Centrum doordat het niet goed is verpakt.



Gevaar voor kinderen

- Dit apparaat kan worden gebruikt door kinderen die ouder zijn dan 8 jaar en door personen met beperkte lichamelijke, zintuiglijke of geestelijke vermogens,

of personen met weinig ervaring en kennis, maar uitsluitend onder toezicht of als ze goede instructies over een veilig gebruik van het apparaat en de mogelijke gevaren ervan hebben gekregen.

- Reinigings- en onderhoudswerkzaamheden door de gebruiker mogen niet door kinderen worden verricht, tenzij ze ouder zijn dan 8 jaar en dit onder toezicht gebeurt.
- Er moet toezicht worden gehouden op kinderen om ervoor te zorgen dat ze niet met het apparaat spelen.
- Houd de verpakkingsmaterialen buiten het bereik van kinderen, aangezien deze een bron van gevaar kunnen vormen.
- Mocht u dit apparaat willen weggooien, dan bevelen wij aan om het onbruikbaar te maken door het stroomsnoer door te snijden. Verder bevelen wij aan om de delen van het apparaat die gevaar kunnen opleveren onschadelijk te maken, met name voor kinderen die het apparaat kunnen gebruiken om ermee te spelen.



Gevaar als gevolg van elektriciteit

- Houd het apparaat en de stroomkabel altijd buiten bereik van kinderen jonger dan 8 jaar.
- Laat de stroomkabel van de oplader niet op een plek hangen, waar hij door een kind beetgepakt kan worden.
- Controleer, alvorens het apparaat op het elektriciteitsnet aan te sluiten, of de op het plaatje dat zich op de oplader bevindt aangegeven spanning overeenkomt met de spanning van het lokale elektriciteitsnet.
- Het gebruik van niet door de fabrikant van het apparaat goedgekeurde verlengsnoeren, kan schade en ongelukken veroorzaken.
- Zorg dat de onderdelen die onder spanning staan nooit in aanraking komen met water: hierdoor kan kortsluiting ontstaan!
- Het apparaat mag niet via externe tijdschakelaars of apart op afstand bediende installaties worden gevoed.
- Kies een goed verlichte en schone ruimte met een makkelijk te bereiken stopcontact tijdens het opladen.
- Haal de stekker van de oplader uit het stopcontact als het apparaat niet wordt gebruikt en voor alle onderhouds- of schoonmaakwerkzaamheden.
- Dompel het apparaat niet in water of andere vloeistoffen.
- Verzeker u ervan dat uw handen altijd goed droog zijn voordat u het apparaat gebruikt, de schakelaars op het apparaat instelt, of voordat u aan de stekker en de stroomaansluitingen komt.



Risico op schade door andere oorzaken

- Laat het apparaat niet onbeheerd achter terwijl de stekker in het stopcontact zit.
- Het apparaat mag niet worden gebruikt als het is gevallen, of als er zichtbare schade is. Gebruik het apparaat niet als de stroomkabel of de stekker bescha-

digd zijn, of als het apparaat zelf defect is. Alle reparaties, waaronder ook de vervanging van de stroomkabel, dienen uitsluitend te worden verricht door een Ariete Servicedienst of door Ariete vakmensen, om iedere vorm van gevaar te voorkomen.

- Doe geen voorwerpen in de openingen van het apparaat en voorkom dat voorwerpen de luchtstroom blokkeren.
- Houd de openingen vrij van stof, pluizen, haren, enz.
- Gebruik het apparaat niet zonder filter.
- Zuig geen hete voorwerpen op, of voorwerpen waar rook vanaf komt, of die branden, zoals sigaretten, lucifers of nog warme as.
- Zuig geen ontvlambare en brandbare materialen op (vluchtige vloeistoffen, benzine, kerosine, enz.) en gebruik het apparaat niet in de buurt van water.
- Gebruik het apparaat niet in gesloten ruimtes en bij dampen van olieverf, oplosmiddelen of waterafstotende lakken, brandbare stof of andere giftige of explosieve stoffen.
- Zuig geen giftig materiaal op (bleekmiddel, ammoniak, ontstoppingsmiddelen, zuur, enz.).



Let op – schade aan materialen

- Wanneer het apparaat niet wordt gebruikt, moet het op een stevige ondergrond staan.
- Vuil en stof kunnen uit het apparaat vallen als het ondersteboven wordt gehouden. Verzeker u ervan dat de stofzuiger tijdens het gebruik niet ondersteboven wordt gehouden.
- Voordat u gladde oppervlakken stofzuigt, zoals parket of linoleum, controleert u of er geen materiaal in de borstel en de haren ervan zit dat strepen kan achterlaten.
- Om te voorkomen dat de vloer wordt beschadigd duwt u niet te hard op de borstel. Blijf op oppervlakken die snel beschadigd kunnen raken niet steeds op dezelfde plaats stofzuigen.
- Op gewaste oppervlakken kan de beweging van de borstel kringen veroorzaken. Gebruik een vochtige doek als dat mocht gebeuren, boen de vloer vervolgens met was en wacht tot hij opdroogt.
- Zet het apparaat of de oplader niet op hete oppervlakken of in de buurt van open vlammen, om te voorkomen dat de behuizing beschadigd raakt.
- De stroomkabel van de oplader mag niet in aanraking komen met de hete delen van het apparaat.
- Gebruik het apparaat niet in de open lucht.
- Zet het apparaat, of leg de oplader nooit in de buurt van of op warme elektrische of gasfornuizen, of in de buurt van een magnetron.
- Zorg dat het apparaat of de oplader niet worden blootgesteld aan weersomstandigheden (regen, zon, enz.).

 Voor het correct vernietigen van het apparaat volgens de Europese Richtlijn 2012/19/EU lees het speciale blaadje dat bij het product wordt geleverd.

• **BEWAAR DEZE INSTRUCTIES ALTIJD**

BESCHRIJVING VAN HET APPARAAT

- | | |
|--|----------------------------------|
| 1 Knop om de motorbehuizing te verwijderen | 15 Accessoirehouder |
| 2 Stang | 16 Multifunctionele borstel |
| 3 Bevestiging van de motorbehuizing om het apparaat eenvoudig op de ruststand te kunnen zetten | 17 Lange smalle zuigmond |
| 4 Elektrische aansluitingen | 18 Oplader |
| 5 Ontgrendelknoppen van de borstel | 19 Oplaadaanduiding van de accu |
| 6 Borstel | 20 Controlelampje ECO-stand |
| 7 Gemotoriseerde borstel | 21 Controlelampje MAX-stand |
| 8 Deksel | 22 Knop ECO-stand |
| 9 Hendel om het deksel te ontgrendelen | 23 Aan/uitknop |
| 10 Bedieningen | 24 Stekkerpootjes van de oplader |
| 11 Handgreep | 25 Muursteun |
| 12 Verwijderbare accu | 26 Pluggen (x 2) |
| 13 Stofreservoir | 27 Schroeven (x 2) |
| 14 Hendel om het deksel van het reservoir te ontgrendelen | |

Identificatiegegevens

Op het plaatje aan de onderkant van het apparaat zijn de volgende identificatiegegevens van het apparaat weergegeven:

- fabrikant en EG-merk
- model (Mod.)
- serienummer (SN)
- voedingsspanning (V) en frequentie (Hz)
- opgenomen elektrisch vermogen (W)
- gratis telefoonnummer assistentie

Vermeld, bij eventuele verzoeken aan Erkende Servicecentra, het model en het serienummer.

DE ACCU OPLADEN

Voordat u de oplader op het elektriciteitsnet aansluit, controleert u of de spanning die op het plaatje onder de machine is aangegeven overeenkomt met die van het plaatselijke elektriciteitsnet.

Dit apparaat mag uitsluitend worden opgeladen met de meegeleverde oplader.



Let op!

Voordat u het apparaat voor het eerst gebruikt laadt u het helemaal op.

Voordat u het apparaat aan de oplader koppelt, controleert u of de aan/uitknop niet is ingedrukt.

De accu moet worden opgeladen terwijl de motorbehuizing van de stang is losgekoppeld.

Verwijder de verpakkingsmaterialen uit de binnenkant en van de buitenkant van het apparaat. Verwijder alle stickers. Zet de motorbehuizing op een vlak oppervlak.

Controleer of de accu op de motorbehuizing aangebracht en vastgezet is (Fig B).

Sluit de kabel van de oplader aan op de inlaat (24) op de behuizing van het apparaat.

Steek de oplader in het stopcontact.

De oplaadaanduiding van de accu (23) gaat met blauw licht branden en knippert. Wanneer de oplaadaanduiding van de accu vast blijft branden is de accu helemaal opgeladen.

Haal de oplader uit het stopcontact. Koppel de oplader van de motorbehuizing.

GEbruIKSAANWIJZING

Schroef de bevestiging (3) met de speciaal hiervoor meegeleverde schroef op de stang (2). Pak de motorbehuizing aan de handgreep (1) vast. Steek de stang (2) in de motorbehuizing tot u een "klik" hoort wat wil zeggen dat de ontgrendelknoppen van de motorbehuizing (1) zich gesloten hebben (Fig C).

Steek de stang in de borstel (6) tot u een "klik" hoort wat wil zeggen dat de ontgrendelknoppen van de borstel (5) zich gesloten hebben (Fig D).



Let op!

Het apparaat kan gemakkelijk vallen. Wanneer het apparaat in elkaar is gezet kan het niet rechtop op de borstel blijven staan.

Druk op de aan/uitknop (23). Het apparaat begint op de hoogste stand te werken. Het controlelampje van de MAX-stand (21) gaat rood branden.

Druk op de knop van de ECO-stand (22) om het verbruik van de accu met het zuigvermogen te optimaliseren.



Let op!

Zet het apparaat onmiddellijk uit wanneer iets in de borstel blijft hangen, zoals een stuk stof, de franjes van een vloerkleed, enz. Voordat u het apparaat weer inschakelt verwijdert u de oorzaak van de verstopping van de zuigkanalen.

Wanneer het stof het MAX-teken heeft bereikt moet het reservoir (13) worden geleegd.

Het apparaat uitschakelen.

Druk op de ontgrendelknoppen op de motorbehuizing. Demonteer de stang.

Zet de motorbehuizing op een prullenmand. Druk op de hendel om het deksel van het reservoir (14) te ontgrendelen. Haal alle stof eruit (Fig G).

Sluit het deksel van het reservoir.

Wanneer de icoon van de lege accu op de oplaadaanduiding verschijnt moet het apparaat worden opgeladen.

Het apparaat kan worden gebruikt met de stang en de borstel of met de borstel direct op de motorbehuizing aangebracht (Fig H).

Het apparaat is voorzien van twee opzetstukken: een multifunctionele borstel en een lange smalle zuigmond. De opzetstukken kunnen op de stang worden gemonteerd om het stof op moeilijke plekken boven uw hoofd te kunnen opzuigen.

De opzetstukken kunnen rechtstreeks op de motorbehuizing worden aangebracht om ramen of het interieur van de auto te reinigen. De multifunctionele borstel (16) heeft een uitneembaar plastic inzetstuk.

NA HET GEbruIK

Het apparaat uitschakelen. Maak het stofreservoir leeg.

Druk op de ontgrendelknoppen op de motorbehuizing. Verwijder de motorbehuizing van de stang.

Kantel de stang voorover tot het gewricht op de borstel wordt afgesloten.

Koppel de motor aan de bevestiging (3) die op de stang is aangebracht (Fig T).

Breng de opzetstukken op de accessoirehouder (15) aan. Breng de accessoirehouder op de stang aan.

Zet het apparaat rechtop weg (Fig U).



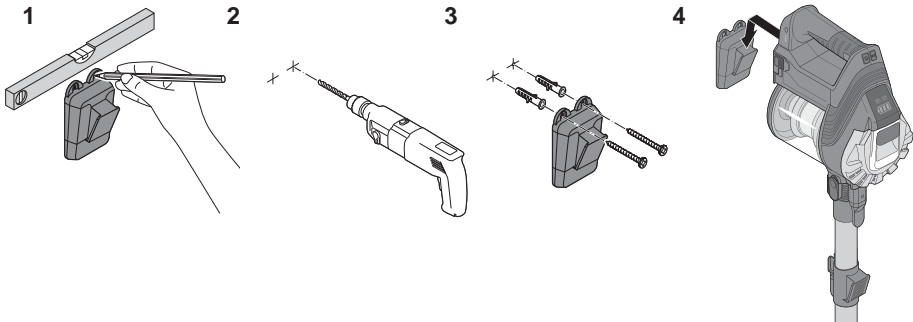
Let op!

Om het apparaat stevig rechtop te laten staan, moet het gewricht op de borstel (Fig D) worden ver-grendeld.

Berg het apparaat op een droge plek en buiten bereik van kinderen op.

Gebruik anders de muursteun om het apparaat aan de muur te bevestigen. De steun wordt meegeleverd (25) samen met de speciaal hiervoor bestemde schroeven (27) en de speciaal hiervoor bestemde pluggen (26).

Houd de steun tegen de muur. Stel de hoogte van de steun tegen de muur af op grond van de lengte van het apparaat. Maak met een potlood een teken op de muur ter hoogte van de drie gaten van de steun. Neem de steun van d muur. Boor met een boor gaten in de muur ter hoogte van de tekens. Doe de meegeleverde pluggen (26) in de gaten. Houd de steun weer tegen de muur en zorg ervoor dat de gaten samenvallen met de pluggen. Doe de meegeleverde schroeven (27) in de gaten. Draai de schroeven aan met een schroeven-draaier. Hang het apparaat aan de steun.



REINIGING VAN HET APPARAAT



Let op!

Alle hieronder beschreven schoonmaakhandelingen moeten worden uitgevoerd bij uitgeschakeld apparaat en met de stekker uit het stopcontact. Dompel het motorhuis en de oplader niet in water of andere vloeistoffen. Houd het apparaat nooit onder stromend water.



Let op!

Regelmatig onderhoud en een regelmatige reiniging zorgen ervoor dat het apparaat lang in goede staat behouden blijft en goed blijft werken.

Het opgezogen vuil komt in het reservoir (13) terecht. De lucht wordt vervolgens door een hepafilter gereinigd dat zich in het reservoir bevindt, door een filter om de motor te beschermen en door een filter voor de luchtuit-laat dat zich bovenin in de motorbehuizing bevindt.



Let op!

Gebruik het apparaat nooit zonder filter of met een beschadigd filter. Het opgezogen stof komt dan binnenin het apparaat terecht en kan de motor beschadigen.

De behuizing van het apparaat schoonmaken



Let op!

Maak de vaste onderdelen van het apparaat met een niet schurend, vochtig doekje schoon om de behuizing niet te beschadigen.

De borstel reinigen

Het wordt aanbevolen de draaiende delen niet met olie of vet te smeren om te voorkomen dat haren

en pluizen nog beter vast blijven zitten.

De gemotoriseerde borstel (7) kan van zijn plaats worden verwijderd om de haren te reinigen.

Verwijder de borstel (6) van de stang. Druk op de ontgrendelknoppen van de borstel (5).

Houd de borstel ondersteboven. Op de borgschroeven van de gemotoriseerde borstel staan twee symbolen (Fig L).

Draai de borgschroeven met behulp van een sleutel of een muntje op de "open" stand (🔓).

Haal de borgschroef omhoog (Fig M).

Til de gemotoriseerde borstel aan de kant van de borgschroef op. Verwijder de gemotoriseerde borstel helemaal.

Verwijder het vuil dat zich heeft opgehoopt uit de haren.

Om de draaiende borstel weer aan te brengen steekt u eerst de kant tegenover de borgschroef erin.

Laat de gemotoriseerde borstel aan de kant van de borgschroef zakken en breng de steun van de gemotoriseerde borstel verticaal op zijn plaats aan (Fig N).

Laat de borgschroef zakken. Draai de borgschroeven met behulp van een sleutel of een muntje op de "dicht" stand (🔒).

Het luchtfilter reinigen

Het luchtfilter (Fig P) is onder het deksel (8) aangebracht, op de motorbehuizing.

Druk op de hendel om het deksel te ontgrendelen (9) (Fig O). Verwijder het luchtfilter.



Let op!

Was het luchtfilter alleen met schoon water, zonder zeep of schoonmaakmiddelen te gebruiken.

Breng het luchtfilter op zijn plaats aan. Sluit het deksel op de motorbehuizing.

Het hepafilter en het filter ter bescherming van de motor reinigen

Het hepafilter (Fig R) is een filter met hoog rendement dat alle onzuiverheden verwijdert en alle soorten deeltjes filtert, zelfs bacteriën. Het hepafilter bevindt zich in het reservoir.

Zet de motorbehuizing op een prullenmand. Druk op de hendel om het deksel van het reservoir te ontgrendelen. Haal alle stof eruit.

Verwijder het reservoir van de motorbehuizing. Op het reservoir staan twee symbolen en op de motorbehuizing een streepje (Fig Q). Draai het reservoir op "open" (🔓). Neem het reservoir van de motorbehuizing.

Haal het hepafilter uit het stofreservoir (Fig R).

Haal het filter ter bescherming van de motor uit het stofreservoir (Fig S). Was het filter met water.



Let op!

Was het hepafilter alleen met schoon water, zonder zeep of schoonmaakmiddelen te gebruiken.

Het is een goede zaak het hepafilter vaak te vervangen (ongeveer om de 4-6 maanden) om te voorkomen dat bacteriën in de omgeving kunnen gaan circuleren.

Doet het filter ter bescherming van de motor in het stofreservoir. Het filter ter bescherming van de motor heeft een teken dat moet samenvallen met de plaats die zich op het reservoir bevindt.

Doet het hepafilter in het filter ter bescherming van de motor.

Breng het reservoir op de motorbehuizing aan. Druk zachtjes tot u een klik hoort ten teken dat hij vastzit. Draai het reservoir op "dicht" (🔒).

BUITENWERKINGSTELLING

Indien het apparaat buiten werking wordt gesteld, koppelt u het van het elektriciteitsnet. Maak het stofreservoir leeg. Als het apparaat wordt gesloopt, moeten de verschillende materialen die bij de vervaardiging van het apparaat zijn gebruikt worden gescheiden en worden verwerkt op grond van hun samenstelling en de toepasselijke wetgeving in het land waar het wordt gebruikt.

ΣΧΕΤΙΚΑ ΜΕ ΤΟ ΠΑΡΟΝ ΕΓΧΕΙΡΙΔΙΟ

Μολονότι οι συσκευές κατασκευάστηκαν σύμφωνα με τις προδιαγραφές των κείμενων ευρωπαϊκών διατάξεων και κατά συνέπεια είναι προστατευμένες σε όλα τα δυνητικά επικίνδυνα εξαρτήματα, διαβάστε προσεκτικά τις προειδοποιήσεις του παρόντος και χρησιμοποιήστε τη συσκευή μονάχα για το σκοπό που προορίζεται, ώστε να αποφύγετε ατυχήματα και ζημιές. Φυλάξτε πρόχειρο το εγχειρίδιο αυτό, για να μπορείτε να το συμβουλευέστε στο μέλλον. Αν πρόκειται να δώσετε τη συσκευή σε κάποιο άλλο άτομο, θυμηθείτε να του παραδώσετε μαζί και το παρόν εγχειρίδιο.

Οι πληροφορίες του παρόντος φέρουν τα παρακάτω σύμβολα που σημαίνουν:



Κίνδυνος για τα μικρά παιδιά



Κίνδυνος ηλεκτροπληξίας



Κίνδυνος ζημιάς από διάφορες άλλες αιτίες



Προειδοποίηση για εγκαύματα



Προσοχή – υλικές ζημιές

ΠΡΟΒΛΕΠΟΜΕΝΗ ΧΡΗΣΗ

Η συσκευή προορίζεται αποκλειστικά για οικιακή χρήση και δεν πρέπει να χρησιμοποιείται για εμπορικούς ή βιομηχανικούς σκοπούς. Μπορείτε να χρησιμοποιήσετε τη συσκευή για να απομακρύνετε τη σκόνη από διάφορες επιφάνειες. Απαγορεύεται η αναρρόφηση ζεστής στάχτης, υγρών, μεγάλων κομματιών από σπασμένα γυαλιά, σοβάδων και αιχμηρών ή κοφτερών αντικειμένων. Οποιαδήποτε άλλη χρήση δεν προβλέπεται από τον κατασκευαστικό οίκο, που συνεπώς απαλλάσσεται από οποιαδήποτε ευθύνη για ζημιές κάθε φύσης, που οφείλονται στην ακατάλληλη χρήση της συσκευής. Η ακατάλληλη χρήση έχει σαν συνέπεια την ακύρωση οποιασδήποτε μορφής εγγύησης.

ΣΗΜΑΝΤΙΚΕΣ ΠΡΟΕΙΔΟΠΟΙΗΣΕΙΣ

ΔΙΑΒΑΣΤΕ ΠΡΟΣΕΚΤΙΚΑ ΤΙΣ ΠΑΡΑΚΑΤΩ ΟΔΗΓΙΕΣ.

- Σε περίπτωση απώλειας υγρών από τις μπαταρίες, δεν πρέπει να χρησιμοποιηθεί η συσκευή αλλά να την πάτε στο πλησιέστερο Κέντρο Εξυπηρέτησης για την αντικατάσταση των μπαταριών.
- Η συσκευή έχει επινοηθεί ΑΠΟΚΛΕΙΣΤΙΚΑ ΓΙΑ ΟΙΚΙΑΚΗ ΧΡΗΣΗ και δεν πρέπει να προορισθεί για εμπορική ή βιομηχανική χρήση.
- Απαγορεύεται η αναρρόφηση ζεστής στάχτης, υγρών, μεγάλων κομματιών από σπασμένα γυαλιά, σοβάδων και αιχμηρών ή κοφτερών αντικειμένων.
- Δεν πρέπει να χρησιμοποιείτε τη συσκευή χωρία φίλτρα, ή όταν τα φίλτρα είναι τρυπημένα ή φθαρμένα.
- Δεν αναλαμβάνουμε καμία ευθύνη για λανθασμένη χρήση της συσκευής, ή για κάποια άλλη χρήση που δεν αναφέρεται στο παρόν.
- Συνιστούμε να φυλάσσετε τα υλικά συσκευασίας του εργοστασίου, δεδομένου ότι δεν προβλέπεται δωρεάν τεχνική υποστήριξη για τις ζημιές που προκλήθηκαν από ακατάλληλη συσκευασία του προϊόντος κατά την αποστολή από ένα εξουσιοδοτημένο Κέντρο Τεχνικής Υποστήριξης (Σέρβις).

Κίνδυνος για τα μικρά παιδιά

- Απαγορεύεται η χρήση της συσκευής από παιδιά κάτω από 8 ετών και άτομα με ειδικές ανάγκες, ή από άτομα που δεν έχουν την απαιτούμενη πείρα, εκτός και αν επιτηρούνται από έναν υπεύθυνο, που έχει διαβάσει και κατανοήσει τις οδηγίες και τους κινδύνους που παρουσιάζονται κατά την χρήση της συσκευής.
- Οι εργασίες καθαρισμού και συντήρησης της συσκευής που είναι αρμοδιότητα του χρήστη, δεν επιτρέπονται σε παιδιά κάτω των 8 ετών χωρίς την επίβλεψη ενός ενήλικα.
- Μην επιτρέπετε στα παιδιά να παίζουν με τη συσκευή.
- Τα υλικά συσκευασίας δεν πρέπει να εγκαταλείπονται στη διάθεση μικρών παιδιών, δεδομένου ότι αποτελούν πηγή κινδύνου.
- Αν αποφασίσετε να πετάξετε τη συσκευή, πρέπει να την αχρηστεύσετε κόβοντας το καλώδιο τροφοδοσίας. Συνιστάται επίσης να καταστήσετε ακίνδυνα τα μέρη της συσκευής που μπορεί να αποτελέσουν πηγή κινδύνου, ιδιαίτερα για μικρά παιδιά που μπορεί να παίζουν με τη συσκευή.

Κίνδυνος ηλεκτροπληξίας

- Κρατήστε τη συσκευή και το καλώδιο τροφοδοσίας μακριά από παιδιά μικρότερα των 8 ετών.
- Μην αφήνετε το καλώδιο του φορτιστή μπαταριών να κρέμεται σε ένα χώρο που μπορεί να το πιάσει ένα μικρό παιδί.
- Πριν συνδέσετε τη συσκευή στο δίκτυο τροφοδοσίας, βεβαιωθείτε πως η τάση που αναφέρεται στην πινακίδα του φορτιστή μπαταριών, αντιστοιχεί με την τάση του ηλεκτρικού δικτύου της περιοχής σας.
- Η χρήση ηλεκτρικών μπαλαντέζων μη εξουσιοδοτημένων από το εργοστάσιο μπορεί να προκαλέσει ζημιές ή ατυχήματα.
- Μην βρέχετε ποτέ τα μέρη της συσκευής που έχουν ηλεκτρική τάση: γιατί μπορεί να γίνει βραχυκύκλωμα!
- Ο χειρισμός της συσκευής δεν πρέπει να γίνεται με εξωτερικό χρονοδιακόπτη ή με τηλεχειριστήριο.
- Κατά τη διάρκεια της φόρτισης, επιλέξτε ένα χώρο με επαρκή φωτισμό και μια πρίζα που να είναι εύκολα προσπελάσιμη.
- Πρέπει να αποσυνδέετε το φορτιστή μπαταριών όταν δεν χρησιμοποιείτε τη συσκευή και πριν από οποιαδήποτε εργασία καθαρισμού ή συντήρησης.
- Μην βυθίζετε τη συσκευή σε νερό ή άλλα υγρά.
- Βεβαιωθείτε πως τα χέρια σας είναι στεγνά, πριν χρησιμοποιήσετε την συσκευή ή πριν ρυθμίσετε τους διακόπτες της, ή πριν αγγίξετε το φως ή τις ηλεκτρικές συνδέσεις.

Κίνδυνος ζημιάς από διάφορες άλλες αιτίες

- Μην αφήνετε τη συσκευή στην πρίζα, όταν απομακρύνετε από το χώρο που βρίσκεται.


- Η συσκευή δεν πρέπει να χρησιμοποιείται αν έχει πέσει κάτω και αν έχει εμφανή σημάδια ζημιάς. Μην χρησιμοποιείτε τη συσκευή αν παρουσιάζει κάποια ανωμαλία, ή υπάρχει ζημιά ή φθορά στο ηλεκτρικό καλώδιο ή το φιλτράρισμα. Όλες οι επισκευές και η αντικατάσταση του ηλεκτρικού καλωδίου, πρέπει να εκτελούνται αποκλειστικά από εξουσιοδοτημένα κέντρα τεχνικής υποστήριξης (Σέρβις) ή από τεχνικούς της Ariete, ώστε να αποφεύγεται οποιοσδήποτε κίνδυνος.
- Μην εισάγετε κανένα αντικείμενο στα ανοίγματα της συσκευής και αποφύγετε την παρεμπόδιση της ροής του αέρα από οποιοδήποτε αντικείμενο.
- Να διατηρείτε τα ανοίγματα ελεύθερα από σκόνη, χνούδια, μαλλιά, κ.λπ.
- Μη χρησιμοποιείτε τη συσκευή χωρίς φίλτρο.
- Μην χρησιμοποιείτε τη συσκευή για να μαζέψετε πολύ ζεστά αντικείμενα, ή αναμμένα τσιγάρα, σπύρτα και στάχτη που είναι ακόμα ζεστή.
- Δεν πρέπει να χρησιμοποιείτε τη συσκευή για να απομακρύνετε εύφλεκτα υλικά ή καύσιμα (βενζίνη, οινόπνευμα, ακάθαρτο πετρέλαιο, κ.ο.κ.) μην χρησιμοποιείτε τη συσκευή παρουσία νερού.
- Μη χρησιμοποιείτε τη συσκευή σε κλειστούς χώρους, με αναθυμιάσεις από λαδομπογιές ή διαλύτες ή αδιαβροχοποιητικά υλικά, εύφλεκτης σκόνης ή άλλα τοξικά ή εκρηκτικά αέρια.
- Μη χρησιμοποιείτε τη συσκευή για να απομακρύνετε τοξικά υλικά (χλωρίνη, αμμωνία, υγρά αποχετεύσεων, οξέα, κ.λπ.).



Προσοχή – υλικές ζημιές

- Η συσκευή πρέπει να φυλάσσεται πάνω σε μια σταθερή επιφάνεια.
- Αν αναποδογυρίσει η σκούπα, μπορεί να χυθεί έξω η σκόνη και οι ακαθαρσίες. Προσέχετε να μην αναποδογυρίσει η συσκευή κατά τη διάρκεια της χρήσης.
- Πριν χρησιμοποιήσετε τη σκούπα σε γυαλισμένα πατώματα όπως παρκέ και λινόλεουμ, βεβαιωθείτε πως η βούρτσα και οι τρίχες της δεν έχουν υλικά που μπορεί να αφήσουν σημάδια.
- Μην πιέζετε δυνατά τη βούρτσα, για να μη γίνει ζημιά στο πάτωμα. Στις ευαίσθητες επιφάνειες μην επιμένετε με τη βούρτσα στο ίδιο σημείο.
- Στα πατώματα παρκέ η κίνηση της βούρτσας μπορεί να δημιουργήσει θαμπάδες. Αν δημιουργηθούν θαμπάδες, καθαρίστε με ένα υγρό πανί, γυαλίστε με κεριά και περιμένετε να στεγνώσει.
- Μην τοποθετείτε τη συσκευή ή το φορτιστή μπαταριών πάνω σε πολύ ζεστές επιφάνειες ή κοντά σε γυμνές φλόγες, ώστε να αποφύγετε το ενδεχόμενο ζημιάς στο σώμα της.
- Το καλώδιο τροφοδοσίας του φορτιστή μπαταριών δεν πρέπει να ακουμπάει στα ζεστά μέρη της συσκευής.
- Μην χρησιμοποιείτε τη συσκευή σε υπαίθριο χώρο.
- Μην ακουμπάτε τη συσκευή ή το φορτιστή μπαταριών κοντά ή πάνω σε ζεστά μάτια κουζίνας (ηλεκτρικά ή αερίου) ή κοντά σε ένα φούρνο μικροκυμάτων.
- Μην αφήνετε τη συσκευή ή το φορτιστή μπαταριών εκτεθειμένα σε ατμοσφαιρι-

κούς παράγοντες (βροχή, ήλιος, κ.λπ.).

 Για τη σωστή απόσυρση του προϊόντος σύμφωνα με την Ευρωπαϊκή Οδηγία 2012/19/ΕΕ παρακαλείστε να διαβάσετε το συνημμένο στο προϊόν ειδικό φυλλάδιο.

• ΦΥΛΑΞΤΕ ΤΙΣ ΟΔΗΓΙΕΣ ΑΥΤΕΣ

ΠΕΡΙΓΡΑΦΗ ΤΗΣ ΣΥΣΚΕΥΗΣ

- | | |
|--|---|
| 1 Πλήκτρα απελευθέρωσης του σώματος του κινητήρα | 15 Βάση εξαρτημάτων |
| 2 Σωλήνας | 16 Βούρτσα πολλαπλών λειτουργιών |
| 3 Κλείστρο στερέωσης του σώματος του κινητήρα (μοτέρ) για εύκολη στάθμευση | 17 Ρύγχος |
| 4 Ηλεκτρικές συνδέσεις | 18 Φορτιστής μπαταριών |
| 5 Κουμπιά απελευθέρωσης της βούρτσας | 19 Δείκτης φόρτισης μπαταριών |
| 6 Βούρτσα | 20 Ενδεικτικό λαμπάκι οικονομικής λειτουργίας ECO |
| 7 Μηχανοκίνητη βούρτσα | 21 Ενδεικτικό λαμπάκι λειτουργίας στο μέγιστο MAX |
| 8 Καπάκι | 22 Κουμπί οικονομικής λειτουργίας ECO |
| 9 Μοχλός απελευθέρωσης του καπακιού | 23 Πλήκτρο λειτουργίας |
| 10 Χειριστήρια | 24 Είσοδος για φορτιστή μπαταριών |
| 11 Χειρολαβή | 25 Βάση τοίχου |
| 12 Αφαιρούμενη μπαταρία | 26 Ούπα (x 2) |
| 13 Δοχείο σκόνης | 27 Βίδες (x 2) |
| 14 Μοχλός απελευθέρωσης της τάπας του δοχείου σκόνης | |

Στοιχεία αναγνώρισης

Στην πινακίδα που είναι τοποθετημένη κάτω από τη βάση στήριξης της συσκευής αναφέρονται τα εξής χαρακτηριστικά αναγνώρισης:

- κατασκευαστικός οίκος και σήμανση CE (EOK)
- μοντέλο (Mod.)
- αρ. σειράς (SN)
- τάση (V) και συχνότητα (Hz) ηλεκτρικής τροφοδοσίας
- καταναλισκόμενη ηλεκτρική ισχύς (W)
- πράσινο τηλέφωνο (δωρεάν κλήση) τεχνικής υποστήριξης

Όταν απευθύνεστε στα Εξυπνοδομημένα Κέντρα Υποστήριξης (Σέρβις), να αναφέρετε το μοντέλο και τον αριθμό σειράς της μηχανής.

ΠΩΣ ΝΑ ΦΟΡΤΙΣΕΤΕ ΤΗ ΜΠΑΤΑΡΙΑ

Πριν βάλετε στην πρίζα το φως του φορτιστή μπαταριών βεβαιωθείτε πως η τάση που αναγράφεται στην ταμπελίτσα στο κάτω μέρος του φορτιστή μπαταριών, αντιστοιχεί με την τάση του ηλεκτρικού δικτύου της περιοχής σας.

Η συσκευή αυτή φορτίζεται με το φορτιστή μπαταρίας που προμηθεύεται στα εξαρτήματά της.

Προσοχή!



Προτού χρησιμοποιήσετε τη συσκευή για πρώτη φορά, εκτελέστε έναν πλήρη κύκλο επαναφόρτισης.

Πριν συνδέσετε τη συσκευή στο φορτιστή μπαταριών, βεβαιωθείτε πως δεν είναι πατημένο το πλήκτρο λειτουργίας.

Η φόρτιση μπαταριών πρέπει να γίνεται έχοντας αποσυνδέσει το σώμα του κινητήρα (μοτέρ) από το σωλήνα.

Αφαιρέστε τα υλικά συσκευασίας από το εσωτερικό και το εξωτερικό της συσκευής. Αφαιρέστε όλες τις ταινίες συσκευασίας. Τοποθετήστε το σώμα του κινητήρα (μοτέρ) πάνω σε μια επίπεδη επιφάνεια.

Βεβαιωθείτε πως η μπαταρία είναι τοποθετημένη και στερεωμένη πάνω στο σώμα του κινητήρα (μοτέρ) (Εικ Β). Συνδέστε το καλώδιο του φορτιστή μπαταριών (24) στο σώμα της συσκευής.

Βάλτε στην πρίζα το φορτιστή μπαταριών.

Ο δείκτης φόρτισης μπαταριών (23) ανάβει με μπλε χρώμα και αναβοσβήνει. Όταν ανάψει συνέχεια δείκτης φόρτισης μπαταριών, σημαίνει πως η μπαταρία είναι τελείως φορτισμένη.

Βγάλτε από την πρίζα το φως του φορτιστή μπαταριών. Αποσυνδέστε το φορτιστή μπαταριών από το σώμα του κινητήρα.

ΟΔΗΓΙΕΣ ΓΙΑ ΤΗ ΧΡΗΣΗ

Βιδώστε το κλείστρο (3) πάνω στο σωλήνα (2) με τη βίδα που προμηθεύεται μαζί με τη συσκευή. Πιάστε το σώμα του κινητήρα (μοτέρ) από τη χειρολαβή (11). Συναρμολογήστε το σωλήνα (2) πάνω στο σώμα του κινητήρα (μοτέρ) μέχρι να ακούσετε το χαρακτηριστικό «κλικ» πως έκλεισαν τα κουμπιά απελευθέρωσης του σώματος του κινητήρα (μοτέρ) (1) (Εικ C).

Συναρμολογήστε το σωλήνα πάνω στη βούρτσα (6) μέχρι να ακούσετε το χαρακτηριστικό «κλικ» πως έκλεισαν τα κουμπιά απελευθέρωσης της βούρτσας (5) (Εικ D).

Προσοχή!



Κίνδυνος πτώσης της συσκευής. Η συσκευή, αφού συναρμολογηθεί δεν μπορεί να παραμείνει όρθια ακουμπισμένη πάνω στη βούρτσα.

Πατήστε το πλήκτρο λειτουργίας (23). Η συσκευή αρχίζει να λειτουργεί με τη μέγιστη ισχύ. Το ενδεικτικό λαμπάκι λειτουργίας στο μέγιστο MAX (21) ανάβει με κόκκινο χρώμα.

Πατήστε το κουμπί οικονομικής λειτουργίας ECO (22) για να βελτιστοποιήσετε την κατανάλωση μπαταριών σε σχέση με την ισχύ αναρρόφησης.

Προσοχή!



Να σβήνετε αμέσως τη συσκευή, αν σφηνωθεί οτιδήποτε μέσα στη βούρτσα, όπως ένα κομμάτι ύφασμα, τα κρόσια ενός χαλιού, κ.λπ. Πριν ξαναάψετε τη συσκευή, αφαιρέστε ότι προκάλεσε το φράξιμο των αγωγών αναρρόφησης.

Όταν η σκόνη φτάσει στο σημάδι μέγιστου (MAX) πρέπει να αδειάσετε το δοχείο σκόνης (13).

Σβήστε τη συσκευή.

Πατήστε τα πλήκτρα απελευθέρωσης του σώματος του κινητήρα (μοτέρ). Αποσυναρμολογήστε το σωλήνα. Φέρτε το σώμα του κινητήρα (μοτέρ) πάνω σε ένα καλάθι. Πιέστε το μοχλό απελευθέρωσης της τάπας του δοχείου σκόνης (14). Αδειάστε όλη τη σκόνη (Εικ G).

Κλείστε την τάπα του δοχείου σκόνης.

Όταν στο δείκτη φόρτισης εμφανίζεται το εικονίδιο αποφορτισμένης μπαταρίας, πρέπει να γίνει επαναφόρτιση της συσκευής.

Η συσκευή μπορεί να χρησιμοποιηθεί με το σωλήνα και τη βούρτσα ή μόνο με τη βούρτσα συναρμολογημένη απευθείας πάνω στο σώμα του κινητήρα (μοτέρ) (Εικ Η).

Η συσκευή είναι εφοδιασμένη με δύο εξαρτήματα, μια βούρτσα πολλαπλών χρήσεων και ένα ρύγχος. Τα εξαρτήματα μπορούν να συναρμολογηθούν πάνω στο σωλήνα για την πρόσβαση σε δύσκολα σημεία σε ύψος.

Τα εξαρτήματα μπορούν να συναρμολογηθούν απευθείας πάνω σώμα του κινητήρα (μοτέρ) για το καθάρισμα των παραθύρων ή του εσωτερικού του αυτοκινήτου. Η βούρτσα πολλαπλών χρήσεων (16) έχει ένα αποσπώμενο πλαστικό ένθετο.

ΜΕΤΑ ΤΗ ΧΡΗΣΗ

Σβήστε τη συσκευή. Αδειάστε το δοχείο σκόνης.

Πατήστε τα πλήκτρα απελευθέρωσης του σώματος του κινητήρα (μοτέρ). Αποσυναρμολογήστε το σωλήνα από το σώμα του κινητήρα (μοτέρ).

Γείρετε προς τα εμπρός το σωλήνα μέχρι να κλείσει ο σύνδεσμος πάνω στη βούρτσα.

Περάστε τον κινητήρα στο κλείστρο (3) που είναι συναρμολογημένο πάνω στο σωλήνα (Εικ Τ).

Τοποθετήστε τα εξαρτήματα στη βάση εξαρτημάτων (15). Συναρμολογήστε πάνω στο σωλήνα τη βάση εξαρτημάτων.

Φυλάξτε τη συσκευή σε κατακόρυφη θέση - όρθια (Εικ U).



Προσοχή!

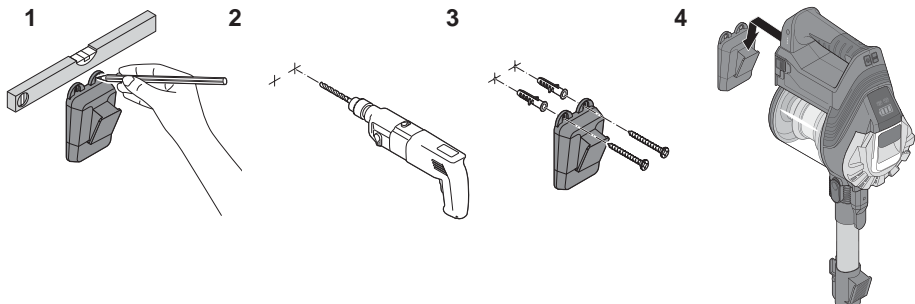
Για να παραμείνει η συσκευή σταθερή στην κατακόρυφη θέση (όρθια), πρέπει να ακινητοποιήσετε το σύνδεσμο πάνω στη βούρτσα (Εικ D).

Φυλάξτε τη συσκευή σε ένα χώρο χωρίς υγρασία και χωρίς προσπέλαση στα μικρά παιδιά.

Εναλλακτικά, χρησιμοποιήστε τη βάση για να στερεώσετε τη συσκευή στον τοίχο. Μαζί με τη συσκευή προμηθεύονται η βάση (25) οι κατάλληλες βίδες (27) και τα κατάλληλα ούπα (26).

Ακουμπήστε τη βάση στον τοίχο. Ρυθμίστε το ύψος της βάσης στον τοίχο, ανάλογα με το ύψος της συσκευής.

Με ένα μολύβι σημειώστε στον τοίχο τα σημεία που αντιστοιχούν στις τρεις οπές της βάσης. Αφαιρέστε τη βάση από τον τοίχο. Διανοίξτε στον τοίχο οπές με ένα δράπανο, στα σημεία που βάλατε τα σημάδια. Περάστε στις οπές τα ούπα (26). Ακουμπήστε ξανά τη βάση στον τοίχο, με τις οπές της να αντιστοιχούν στα ούπα. Περάστε στις οπές τις βίδες (27). Βιδώστε τις βίδες με ένα κατασαβίδι. Κουμπώστε τη συσκευή στη βάση.



ΚΑΘΑΡΙΣΜΟΣ ΤΗΣ ΣΥΣΚΕΥΗΣ



Προσοχή!

Όλες οι εργασίες καθαρισμού που περιγράφονται παρακάτω πρέπει να εκτελούνται με σβηστή συσκευή και έχοντας βάλει το φινι από την πρίζα. Μη βυθίζετε ποτέ το σώμα του κινητήρα και το φορτιστή μπαταριών σε νερό ή άλλα υγρά. Μη χρησιμοποιείτε απευθείας εκτόξευση νερού.



Προσοχή!

Τακτική συντήρηση και καθαρισμός της συσκευής, την διατηρούν σε άριστη κατάσταση για μεγάλο χρονικό διάστημα.

Οι ακαθαρσίες που αναρροφεί η συσκευή οδηγούνται στο δοχείο σκόνης (13). Στη συνέχεια ο αέρας καθαρίζεται από ένα φίλτρο Hera που βρίσκεται στο εσωτερικό του δοχείου σκόνης, από ένα φίλτρο προστασίας του κινητήρα και από ένα φίλτρο στην έξοδο του αέρα, που βρίσκεται στο πάνω μέρος του σώματος του κινητήρα (μοτέρ).



Προσοχή!

Να μην χρησιμοποιείτε ποτέ τη συσκευή χωρίς φίλτρο ή με ένα χαλασμένο φίλτρο. Η αναρροφούμενη σκόνη θα εισχωρήσει στο εσωτερικό της συσκευής και θα κάνει ζημιά στον κινητήρα.

Καθαρισμός του σώματος της συσκευής



Προσοχή!

Καθαρίστε τα σταθερά μέρη της συσκευής, χρησιμοποιώντας ένα απαλό υγρό πανί, για να μην κάνετε ζημιά στο πλαίσιο.

Καθαρισμός της βούρτσας

Συνιστάται να μη λιπαίνετε και να μη λαδώνετε τα περιστρεφόμενα μέρη της βούρτσας, ώστε να αποφυγείτε το ενδεχόμενο να κολλήσουν πάνω τους οι τρίχες και τα χνουδία.

Η μηχανοκίνητη βούρτσα (7) μπορεί να αφαιρεθεί από την έδρα της για να καθαρίσετε τις τρίχες.

Αφαιρέστε τη βούρτσα (6) από το σωλήνα. Πατήστε τα κουμπιά απελευθέρωσης της βούρτσας (5).

Αναποδογυρίστε τη βούρτσα. Στην ασφαλιστική βίδα της μηχανοκίνητης βούρτσας υπάρχουν δύο σύμβολα (Εικ L).

Χρησιμοποιώντας ένα κλειδί ή ένα νόμισμα, γυρίστε την ασφαλιστική βίδα στη θέση «ανοικτό» (☞).

Ανασηκώστε την ασφαλιστική βίδα (Εικ M).

Ανασηκώστε τη μηχανοκίνητη βούρτσα από τη μεριά της ασφαλιστικής βίδας. Αφαιρέστε τελείως τη μηχανοκίνητη βούρτσα.

Καθαρίστε τις ακαθαρσίες που έχουν συσσωρευτεί στις τρίχες της βούρτσας.

Για να επανασυναρμολογήσετε την περιστρεφόμενη βούρτσα, περάστε πρώτα την πλευρά που είναι απέναντι από την ασφαλιστική βίδα.

Κατεβάστε τη μηχανοκίνητη βούρτσα από την πλευρά της ασφαλιστικής βίδας και περάστε τη βάση της μηχανοκίνητης βούρτσας στην έδρα της με κατακόρυφη φορά (Εικ N).

Κατεβάστε την ασφαλιστική βίδα. Χρησιμοποιώντας ένα κλειδί ή ένα νόμισμα, γυρίστε την ασφαλιστική βίδα στη θέση «κλειστό» (☐) (Εικ L).

Καθαρισμός του φίλτρου στην έξοδο του αέρα

Το φίλτρο στην έξοδο του αέρα (Εικ P) είναι τοποθετημένο κάτω από το καπάκι (8), στο σώμα του κινητήρα (μοτέρ).

Πιέστε το μοχλό απελευθέρωσης του καπακιού (9) (Εικ O). Αφαιρέστε το φίλτρο στην έξοδο του αέρα.



Προσοχή!

Πλύντε το φίλτρο στην έξοδο του αέρα, αποκλειστικά με καθαρό νερό, χωρίς σαπούνι ή απορρυπαντικά.

Περάστε στην έδρα του το φίλτρο στην έξοδο του αέρα. Κλείστε το καπάκι στο σώμα του κινητήρα (μοτέρ).

Καθαρισμός του φίλτρου Hera και του φίλτρου προστασίας του κινητήρα (μοτέρ)

Το φίλτρο Hera (Εικ R) είναι ένα φίλτρο υψηλής αποδοτικότητας που παρακρατεί τις ακαθαρσίες και άλλα σωματίδια κάθε είδους, ακόμα και βακτηρίδια. Το φίλτρο Hera βρίσκεται στο εσωτερικό του δοχείου σκόνης. Φέρτε το σώμα του κινητήρα (μοτέρ) πάνω σε ένα καλάθι. Πιέστε το μοχλό απελευθέρωσης της τάπας του δοχείου σκόνης. Αδειάστε όλη τη σκόνη.

Αφαιρέστε το δοχείο σκόνης από το σώμα του κινητήρα (μοτέρ). Πάνω στο δοχείο σκόνης δύο σύμβολα και πάνω στο σώμα του κινητήρα (μοτέρ) ένας δείκτης (Εικ Q). Περιστρέψτε το δοχείο σκόνης στο «ανοικτό» (🔒). Αφαιρέστε το δοχείο σκόνης από το σώμα του κινητήρα (μοτέρ). Αφαιρέστε το φίλτρο Hera από το δοχείο σκόνης (Εικ R). Αφαιρέστε το φίλτρο προστασίας του κινητήρα από το δοχείο σκόνης (Εικ S). Πλύντε τα φίλτρα με νερό.



Προσοχή!

Πλύντε το φίλτρο Hera, αποκλειστικά με καθαρό νερό, χωρίς σαπούνι ή απορρυπαντικά.

Συνιστάται να αλλάζετε συχνά το φίλτρο Hera (περίπου κάθε 4-6 μήνες) για να αποφύγετε την κυκλοφορία μικροβίων στον αέρα του χώρου.

Περάστε το φίλτρο προστασίας του κινητήρα μέσα στο δοχείο σκόνης. Το φίλτρο προστασίας του κινητήρα έχει ένα σημάδι που πρέπει να συμπίπτει με την έδρα που υπάρχει πάνω στο δοχείο σκόνης.

Περάστε το φίλτρο Hera μέσα στο φίλτρο προστασίας του κινητήρα.

Περάστε το δοχείο σκόνης στο σώμα του κινητήρα (μοτέρ). Πιέστε ελαφρά μέχρι να ακούσετε το χαρακτηριστικό ήχο, ότι «κούμπωσε». Περιστρέψτε το δοχείο σκόνης στο «κλειστό» (🔒).

ΑΧΡΗΣΤΕΥΣΗ ΣΥΣΚΕΥΗΣ

Σε περίπτωση θέσης εκτός λειτουργίας της συσκευής, πρέπει να την αποσυνδέσετε ηλεκτρολογικά. Αδειάστε το δοχείο σκόνης. Σε περίπτωση διάλυσης, πρέπει να ξεχωρίσετε τα διάφορα υλικά της συσκευής και να τα διαθέσετε ανάλογα με τη σύνθεσή τους και σύμφωνα με τις κείμενες διατάξεις της Χώρας σας.

СОДЕРЖАНИЕ ДАННОЙ ИНСТРУКЦИИ

Несмотря на то, что данное устройство было изготовлено в полном соответствии с требованиями действующих европейских норм и все его потенциально опасные части обеспечены необходимой защитой, внимательно ознакомьтесь с настоящими мерами безопасности и, во избежание травм и повреждений, используйте прибор строго по назначению. Рекомендуется хранить данную инструкцию в легкодоступном месте. Если вы решите передать данное устройство в другие руки, не забудьте передать вместе с ним и эту инструкцию.

Содержащаяся в данной инструкции информация сопровождается следующими условными обозначениями:



Опасно для детей



Опасность поражения электрическим током



Угроза возникновения ущерба, вызванная иными причинами



Меры безопасности по предотвращению ожогов



Внимание - возможность возникновения материального ущерба

НАЗНАЧЕНИЕ УСТРОЙСТВА

Прибор предназначен только для домашнего использования и не должен применяться в коммерческих или промышленных целях. Прибор предназначен для уборки пыли с различных поверхностей. Запрещается использовать прибор для уборки с различных поверхностей неостывшего пепла, жидкостей, крупных осколков стекла, строительного мусора, острых или режущих предметов. Эксплуатация прибора любым другим способом не предусмотрена производителем, который не несет ответственности за повреждения, которые могут возникнуть вследствие ненадлежащего использования. Применение устройства не по назначению влечет за собой отмену любой формы гарантии.

ПРАВИЛА ТЕХНИКИ БЕЗОПАСНОСТИ

ПЕРЕД ПЕРВЫМ ИСПОЛЬЗОВАНИЕМ ПРИБОРА НЕОБХОДИМО ВНИМАТЕЛЬНО ПРОЧИТАТЬ НАСТОЯЩУЮ ИНСТРУКЦИЮ.

- В случае утечки жидкости из батареи устройство не должно использоваться, а отправлено в ближайший сервисный центр для замены батареи.
- Прибор предназначен **ТОЛЬКО ДЛЯ БЫТОВОГО ИСПОЛЬЗОВАНИЯ** и не должен использоваться в производственных или коммерческих целях
- Запрещается использовать прибор для уборки с различных поверхностей неостывшего пепла, жидкостей, крупных осколков стекла, строительного мусора, острых или режущих предметов.
- Не разрешается использовать прибор без фильтра, либо с фильтром, пришедшим в негодность.
- Изготовитель не несет ответственности за неправильное использование прибора или использование его в целях, не предусмотренных данным руководством по эксплуатации.
- Рекомендуется хранить оригинальную упаковку, т.к. бесплатное сервисное обслуживание не предусмотрено в случае повреждений, вызванных непра-

вильной упаковкой изделия при его отсылке в авторизованный Центр сервисного обслуживания.

Опасно для детей

- Разрешается использование данного прибора детьми младше 8 лет и лицами с ограниченными физическими, сенсорными или психическими способностями, а также без опыта или умения использования подобных устройств только под присмотром или после получения соответствующих разъяснений о безопасном использовании прибора и о вероятных опасностях.
- Чистка и техобслуживание устройства могут быть доверены детям не младше 8 лет и только под наблюдением взрослых.
- Не допускайте игр детей с прибором.
- Во избежание несчастных случаев, не оставляйте упаковку от прибора в местах, доступных для детей.
- После окончания срока эксплуатации устройства, в целях его правильной утилизации, рекомендуется отрезать электрический провод, сделав прибор непригодным для использования. Рекомендуется следить за тем, чтобы потенциально опасные детали прибора не стали игрушкой для детей.

Опасность поражения электрическим током

- Держите прибор и шнур электропитания в месте, недоступном для детей младше 8 лет.
- Запрещается оставлять шнур для зарядного устройства подвешенным в местах, где за него может ухватиться ребёнок.
- Перед подключением прибора к сети электропитания необходимо проверить, чтобы напряжение, указанное на табличке зарядного устройства соответствовало напряжению домашней сети.
- Использование электрических удлинителей, не одобренных производителем прибора, может повлечь за собой возникновения ущерба и несчастных случаев.
- Избегайте контакта с водой деталей, находящихся под напряжением: возможно возникновение короткого замыкания!
- Запрещено подключать прибор к сети через внешний таймер или устройства с дистанционным управлением.
- Подзарядка прибора должна осуществляться в хорошо освещённых и чистых местах, где обеспечен удобный доступ к розетке электропитания.
- Рекомендуется отсоединять зарядное устройство от прибора, когда прибор не используется и перед проведением работ по техническому обслуживанию или по уходу за ним.
- Не опускать прибор в воду и другие жидкости.
- Перед тем, как использовать прибор или манипулировать его выключателями, а также прикасаться к штепселю и проводам, убедитесь в том, что у

Вас хорошо вытерты руки.



Угроза возникновения ущерба, вызванная иными причинами

- Не оставлять без присмотра прибор, подключенный к электросети.
- Запрещается использование прибора после его падения или нанесения ему видимых повреждений. Запрещается использовать прибор, если шнур электропитания, вилка или сам прибор имеют повреждения. Любые виды ремонта, включая замену шнура электропитания, должны производиться только в сервисных центрах Ариэте или сертифицированным персоналом Ariete, во избежание каких-либо рисков.
- Избегайте попадания любых предметов в отверстия прибора во избежание их засорения.
- Необходимо следить за тем, чтобы в отверстия не забивались пыль, пух, волосы, и др.
- Нельзя использовать прибор без фильтра.
- Не рекомендуется применять для удаления с пола мусора, состоящего из горячих предметов в виде непотушенных сигарет, спичек или пепла.
- Запрещается использовать прибор для уборки от воспламеняющихся или горючих материалов (летучих жидкостей, безина, керосина, и др.). Не используйте прибор в присутствии воды.
- Не использовать прибор в закрытых помещениях и вблизи источников паров лака, масла, растворителей или средств для водонепроницаемой пропитки, воспламеняющегося порошка или других токсических или возгораемых веществ.
- Запрещается использовать прибор для уборки токсических веществ (хлорки, аммиака, средств для устранения засоров в раковине, и др.).




Внимание - возможность возникновения материального ущерба

- В выключенном состоянии прибор следует оставлять на устойчивой поверхности.
- При переворачивании пылесоса из него могут высыпаться загрязненные частицы и пыль. Необходимо следить за тем, чтобы пылесос не переворачивался во время эксплуатации.
- Перед уборкой блестящих поверхностей, вроде паркета или линолеума, необходимо следить за тем, чтобы на щетинках щётки не застревали твёрдые частицы, которые могут оставить царапины на этих поверхностях.
- Нежелательно прикладывать силу при нажатии на щётку во избежание повреждения пола. При уборке деликатных поверхностей не рекомендуется слишком сильно воздействовать на одну и ту же точку.
- При уборке натёртых поверхностей нежелательно слишком сильно воздей-

ствовать на одну и ту же точку. Если это всё же произошло, необходимо очистить повреждённое место при помощи влажной ткани, нанести воск и отполировать, а затем дождаться высыхания.

- Не следует ставить прибор или зарядное устройство на горячие поверхности или вблизи открытого огня во избежание повреждения корпуса.
- Шнур зарядного устройства не должен соприкасаться с нагретыми частями прибора.
- Не рекомендуется эксплуатация прибора на открытом воздухе.
- Запрещается ставить прибор или зарядное устройство вблизи или на разогретую электрическую или газовую плиту или вблизи микроволновой печи.
- Не разрешается подвергать прибор или зарядное устройство воздействию внешних атмосферных факторов (дождь, солнце, и т.д.).

 В отношении правильной утилизации прибора в соответствии с Европейской директивой 2012/19/EU прочитайте информативный листок, прилагаемый к прибору.

• **ХРАНИТЬ НАСТОЯЩЕЕ РУКОВОДСТВО ПО ЭКСПЛУАТАЦИИ**

ОПИСАНИЕ УСТРОЙСТВА

- | | |
|--|---|
| 1 Кнопка блокировки корпуса двигателя | 15 Отсек для хранения аксессуаров |
| 2 Трубка | 16 Многофункциональная щётка |
| 3 Фиксирующее устройство на корпусе двигателя, предназначенное для удобной стоянки прибора | 17 Узкое сопло |
| 4 Шнуры электропитания | 18 Зарядное устройство |
| 5 Кнопки разблокировки щётки | 19 Индикатор заряда аккумулятора |
| 6 Щетка | 20 Световой индикатор режима ЭКО |
| 7 Электрощётка | 21 Световой индикатор режима MAX |
| 8 Крышка | 22 Кнопка включения режима ЭКО |
| 9 Рычаг открывания крышки | 23 Кнопка включения |
| 10 Эксплуатация | 24 Место подключения зарядного устройства |
| 11 Ручка | 25 Стенной кронштейн |
| 12 Съёмная аккумуляторная батарея | 26 Дюбели (x 2) |
| 13 Пылесборник | 27 Шурупы (x 2) |
| 14 Рычаг фиксации крышки контейнера для пыли | |

Идентификационные данные

На табличке, прикрепленной под подставкой для прибора, указаны следующие идентификационные данные прибора:

- Производитель и маркировка ЕС
- Модель (Mod)
- регистрационный № (SN)
- электрическое напряжение питания прибора (В) и частота (Гц)
- потребляемое напряжение (W)
- бесплатная телефонная служба техподдержки

При оформлении заявки в Авторизованный Центр сервисного обслуживания, необходимо указывать модель и регистрационный номер.

КАК ЗАРЯДИТЬ АККУМУЛЯТОРНУЮ БАТАРЕЮ

Перед подключением зарядного устройства к сети электропитания убедитесь в том, что напряжение, указанное на табличке на самом устройстве соответствует напряжению подключаемой сети.

Данный прибор заряжается только от специального зарядного устройства в комплекте.

Внимание!



Перед первым использованием прибора необходимо осуществить полный рабочий цикл загрузки.

Перед подключением прибора к зарядному устройству убедитесь в том, что кнопка включения не нажата.

Зарядка аккумуляторной батареи должна осуществляться только при полностью отсоединённой от корпуса пылесоса трубке.

Удалите упаковку изнутри и снаружи прибора. Удалите все наклейки. Установить пылесос на ровную поверхность.

Проверить, чтобы аккумуляторная батарея была установлена на корпус пылесоса и зафиксирована (Рис В).

Подсоединить шнур электропитания зарядного устройства ко входному отверстию (24) на корпусе двигателя.

Подключить зарядное устройство к сети электропитания.

Индикатор уровня заряда батареи (23) загорается голубым светом и начинает мигать. Когда световой сигнал индикатора уровня заряда становится непрерывным, это означает, что батарея полностью заряжена.

Отсоедините зарядное устройство от сети. Отсоедините зарядное устройство от корпуса двигателя.

ИНСТРУКЦИЯ ПО ЭКСПЛУАТАЦИИ

Зафиксировать фиксирующее устройство (3) на трубке (2) при помощи винта в комплекте прибора. Держать корпус пылесоса только за специально предназначенную для этого ручку (11). При установке трубки (2) на корпус пылесоса должен раздаться щелчок, сигнализирующий о закрывании кнопок разблокировки корпуса (1) (Рис С).

При установке трубки (6) на корпус двигателя должен раздаться щелчок, сигнализирующий о закрывании кнопок разблокировки щётки (5) (Рис D).

Внимание!



Опасность падения прибора. В собранном состоянии прибор не должен стоять на щётке в вертикальном положении.

Нажмите кнопку включения (23). Прибор начинает функционировать на максимальной мощности. Индикатор режима MAX (21) загорается красным светом.

Нажать кнопку включения режима ЭКО (22) для оптимизации потребления энергии аккумуляторной батареи с мощностью всасывания.



Внимание!

Необходимо сразу же выключить прибор, если внутрь щетки попали предметы вроде кусочков ткани, частичек ковровой бахромки и др. Перед повторным включением прибора необходимо удалить все, что стало причиной засорения отверстий, через которые происходит всасывание.

Когда уровень наполнения пылью достигает отметки MAX, необходимо удалить её из контейнера для пыли (13).

Выключите прибор.

Нажать кнопки разблокировки корпуса прибора. Снять трубку.

Необходимо поднести корпус двигателя к мусорному ведру. Нажать рычаг открывания крышки контейнера для пыли (14). Удалить всю пыль (Рис G).

Закрыть крышку контейнера для пыли.

Когда на индикаторе уровня заряда появится значок разряженной батареи, необходимо приступить к зарядке аккумуляторной батареи.

Прибор можно использовать с трубкой и щёткой, а также со щёткой, установленной непосредственно на корпусе пылесоса (Рис H).

В комплект прибора входят две дополнительные насадки, многофункциональная щётка и узкое сопло. Насадки, которые фиксируются на трубке, предназначены для чистки мест, расположенных особенно высоко.

Насадки, которые фиксируются непосредственно на корпусе пылесоса, предназначены для мытья окон или внутренней поверхности салона автомобиля. Многофункциональная щётка (16) снабжена специальным съёмным вкладышем из пластмассы.

ПОСЛЕ ИСПОЛЬЗОВАНИЯ

Выключите прибор. Освободите контейнер для пыли.

Нажать кнопки разблокировки корпуса прибора. Отделить корпус от трубки.

Наклонить вперёд трубку так, чтобы закрылся шарнир на щётке.

Вставить двигатель в фиксирующее устройство (3), установленное на трубке (Рис T).

Закрепить дополнительные насадки в предназначенном для них отсеке (15). Укрепить отсек для дополнительных насадок на трубке.

Оставить прибор в исходном вертикальном положении (Рис U).



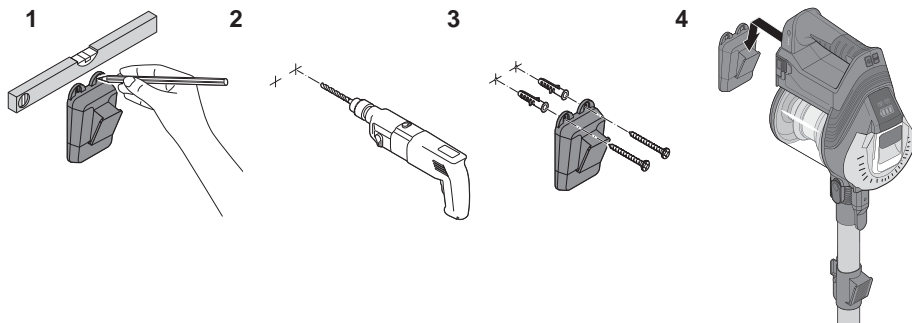
Внимание!

Для обеспечения устойчивости прибора в вертикальном положении необходимо заблокировать шарнир на щётке (Рис D).

Поместить прибор в сухое место, подальше от детей.

Кроме того, кронштейн можно использовать для крепления прибора на стену. В комплект (25) прибора входят кронштейн, соответствующие шурупы (26) и дюбели (27).

Приложите кронштейн к стене. Определите высоту крепления кронштейна на стене в зависимости от размеров самого прибора. Сделайте карандашом отметки на стене, соответствующие трём отверстиям на кронштейне. Снимите кронштейн. Сделайте отверстия в стене при помощи перфоратора по нанесённым отметкам. Вставьте имеющиеся в комплекте прибора дюбели (27) в проделанные отверстия. Приложите ещё раз прибор к стене так, чтобы отверстия в кронштейне совпали с отверстиями в стене с вставленными дюбелями. Вставьте имеющиеся в комплекте прибора шурупы (26) в отверстия. Закрутите шурупы при помощи отвёртки. Повесьте прибор на кронштейн.



ЧИСТКА КОФЕВАРКИ



Внимание!

Все действия по чистке прибора, перечисленные ниже, должны выполняться только при полностью выключенном приборе и с вытасненной вилкой из розетки. Запрещается погружать корпус двигателя и зарядное устройство в воду или другие жидкости. Нельзя использовать прямые струи воды.



Внимание!

При условии своевременной чистки и выполнения профилактических мероприятий гарантируется эффективное его использование в течение длительного периода времени.

Всасываемая пыль попадает в контейнер для пыли (13). Входящий воздух затем очищается фильтром Нера, расположенном внутри контейнера для пыли, защитным фильтром двигателя и фильтром воздухоудовного отверстия находящемся в верхней части корпуса двигателя.



Внимание!

Не разрешается использовать прибор без фильтра, либо с фильтром, пришедшим в негодность. Всасываемая пыль может попасть внутрь пылесоса и повредить двигатель.

Чистка корпуса прибора



Внимание!

Почистите несъемные части прибора при помощи влажной мягкой ткани во избежание повреждения корпуса.

Очистка щётки

Не рекомендуется смазывать или покрывать маслом крутящиеся части во избежание налипания пуха или волосков.

Для осуществления чистки щетинок электрощётки (7) рекомендуется вынуть её из гнезда.

Снять щётку (6) с трубки. Нажать кнопки разблокировки щётки (5).

Перевернуть щётку. На блокировочных винтах электрощётки видны два символа (Рис L).

Повернуть блокировочные винты в положение "открыто" (☐) при помощи ключа или монеты.

Приподнять блокировочные винты (Рис M).

Приподнять электрощётку со стороны блокировочных винтов. Полностью снять электрощётку.

Произвести чистку щетинок от накопившейся на них грязи.

Для установки щётки на место вставить сначала сторону, противоположную блокировочным винтам.

Опустить электрощётку со стороны блокировочных винтов и вставить держатель щётки в вертикальном положении в предназначенное для него гнездо (Рис N).

Опустить блокировочные винты. При помощи ключа или монеты повернуть блокировочные винты в положение "закрыто" (■) (Рис L).

Очистка воздухоудувного фильтра

Воздуходувный фильтр (Рис Р) расположен под крышкой (8), на корпусе двигателя. Необходимо нажать на рычаг фиксации крышки (9) (Рис О). Вынуть воздухоудувный фильтр.



Внимание!

Промыть воздухоудувный фильтр только водой, без использования мыла или чистящих средств. Вставить воздухоудувный фильтр в предназначенное для него гнездо. Закрыть крышку корпуса двигателя.

Очистка фильтра Нера и защитного фильтра двигателя

Фильтр Нера (Рис R) - это высозэффективный фильтр, удаляющий загрязнения и фильтрующий частицы любых видов, в особенности микробы. Фильтр Нера расположен внутри контейнера для пыли. Необходимо поднести корпус двигателя к мусорному ведру. Нажать рычаг фиксации крышки контейнера для пыли. Удалить всю пыль.

Снять контейнер для пыли с корпуса двигателя. На контейнере для пыли видны два символа, а на корпусе двигателя - один световой индикатор (Рис Q). Повернуть контейнер для пыли в положение "открыто" (🔓). Вынуть контейнер для пыли из корпуса двигателя.

Вынуть фильтр Нера из контейнера для пыли (Рис R).

Вынуть защитный фильтр двигателя из контейнера для пыли (Рис S). Промыть фильтр водой.



Внимание!

Промыть фильтр Нера только водой, без использования мыла или чистящих веществ.

Рекомендуется часто менять фильтры Нера (каждые 4-6 месяцев) во избежание циркуляции микробов в окружающем воздухе.

Вставить защитный фильтр двигателя внутрь контейнера для пыли. Защитный фильтр двигателя снабжен специальной отметкой, которая должна совпадать с другой отметкой на контейнере для пыли. Вставить фильтр Нера внутрь защитного фильтра двигателя.

Вставить контейнер для пыли в корпус двигателя. Слегка нажать на него для появления характерного щелчка. Повернуть контейнер для пыли в положение "закрыто" (🔒).

ВЫВОД ИЗ ЭКСПЛУАТАЦИИ

Для прекращения работы прибора необходимо отсоединить его от сети электропитания. Освободите контейнер для пыли. В случае утилизации прибора необходимо отделить друг от друга различные материалы, из которых он изготовлен, чтобы затем отправить их на отдельную переработку в соответствии с существующим в этой области законодательством.

Дата изготовления указана на корпусе изделия в зашифрованном виде SN wk/yabcdefg,
где wk – неделя производства
yg – год производства
abcdefg – серийный номер изделия

Соответствует требованиям

ТР ТС 004/2011 «О безопасности низковольтного оборудования, утвержден Решением Комиссии Таможенного союза №768 от 16 августа 2011 года

ТР ТС 020/2011 «Электромагнитная совместимость технических средств», утвержден Решением Комиссии Таможенного союза №879 от 9 декабря 2011 года

Информация о сертификации в приложении к гарантийному талону и/или на упаковке изделия.

22,2 В - 2200 mAh

Сделано в Китае

Импортер: ООО «Медиатех»,

Юридический адрес: 127006, город Москва, улица Садовая-Триумфальная, дом 16, строение 3, ПОМ. I, КОМ 2

Фактический адрес: 119048, г. Москва, ул. Усачева, д.29, корпус 3, пом. II, ком.3

Изготовитель: De' Longhi Appliances Srl /«Делонги Апплаенсис СРЛ» Адрес: 50013 Италия, Флоренция, Кампи Бизенцио, Виа С. Куирико 300.

Список организаций, уполномоченных изготовителем на работу с претензиями потребителей и сервисным обслуживанием, размещен на сайте: <http://www.ariete.net/ru/assistance>

Горячая линия Ariete +7915165611

Товар поставляется в собранном виде, специальных требований к перевозке и хранению не установлено.

Утилизировать в соответствии с законодательством места реализации.

Гарантийный срок 2 года. Срок службы изделия 2 года.

Информация о сертификации в приложении к гарантийному талону и/или на упаковке изделия.

بخصوص هذا الكتيّب

على الرغم من أن الأجهزة مصنوعة حسب المقاييس المحددة من قبل مجموعة الدول الأوروبية، ومحمية في جميع الأجزاء التي يمكن أن تشكل مصدر للخطر، يجب قراءة هذه التنبيهات بحرص واستعمال الجهاز فقط للغرض الذي صنع من أجله، لمنع وقوع الحوادث والأضرار. احتفظ بهذا الكتيّب للاطلاع عليه في المستقبل وعند الحاجة. أرفق هذه التعليمات مع الجهاز في حالة بيعه أو إهدائه للغير.

المعلومات الواردة في هذا الكتيّب، مميزة بالرموز التالية:

⚠️ خطر على الأطفال

⚡️ خطر بسبب الكهرباء

⚠️ أخطار تعود لأسباب أخرى

⚠️ تنبيهات تتعلق بالاحتراق

⚠️ تنبيهات - أضرار مادية

الغرض من الجهاز

تم تصميم هذا الجهاز فقط للاستعمال الخاص، وبالتالي فهو غير مناسب للاستعمال التجاري أو الصناعي. يمكنكم استعمال الجهاز لشطف الغبار عن السطوح. ممنوع شطف الرماد الحارّ والسوائل والأجسام الكبيرة من الزجاج والحصى والأشياء المدبّبة أو الحادّة. لا تتحمل الشركة المصنّعة أي مسؤولية عن أي ضرر ناتج عن استعمال الجهاز لأغراض تختلف عن الأغراض التي صمّم وصنع من أجلها. زيادة على ذلك، يؤدي الاستعمال الغير لائق للجهاز إلى إبطال شهادة الضمان، مهما كانت صيغتها.

تنبيهات الأمان

اقرأ بحرص التعليمات قبل الاستعمال

- في حالة تدفق سائل من البطاريات، لا يجب استخدام الجهاز بل يجب التوجه إلى أقرب مركز خدمة لتبديل البطاريات
- تم تصنيع الجهاز لإستعمال منزلي فقط و لذا يجب عدم إستعماله في إطار صناعي او تجاري
- ممنوع شطف الرماد الحارّ والسوائل والأجسام الكبيرة من الزجاج والحصى والأشياء المدبّبة أو الحادّة.
- يجب عدم استعمال الجهاز بدون فلترات أو عندما تكون الفلترات مكسورة أو متلفة.
- لا تتحمل الشركة المصنّعة أي مسؤولية عن الأضرار الناتجة عن استعمال الجهاز بشكل خاطئ أو لأغراض مختلفة عن الأغراض المبيّنة في هذا الكتيّب.
- ينصح الاحتفاظ بمواد التغليف الأصلية، لأن الصيانة المجانية لا تتضمن العطب الناتج عن تغليف المنتج بمواد غير لائقة أثناء نقله إلى مركز الصيانة المرخص.

⚠️ خطر على الأطفال

- يمكن استعمال هذا الجهاز من قبل أطفال تزيد أعمارهم عن 8 سنوات أو من قبل أشخاص لا يملكون كامل قواهم الفيزيائية والحسية والعقلية أو الأشخاص الذين ليس لديهم خبرة أو معرفة بالجهاز، فقط إذا تم الإشراف عليهم من قبل الشخص المسؤول عنهم أو إذا تم تدريبهم على استعمال الجهاز بشكل آمن واطلاعهم على الأخطار القائمة أثناء استعمال الجهاز.
- أعمال التنظيف والصيانة التي تأتي ضمن مهام المستخدم، يجب أن لا يقوم بها أولاد تقل أعمارهم عن 8 سنوات، وشريطة أن يتم مراقبتهم من قبل الشخص المسؤول عنهم.
- يجب عدم السماح للأطفال باللعب في الجهاز.
- لا تترك مواد التغليف في متناول الأطفال، لأنها تشكل مصدر خطر عليهم.
- عند التخلص من هذا الجهاز بشكل نهائي، يجب العمل على منع استعماله من خلال قص كبل التغذية الكهربائية. زيادة

على ذلك، يجب اتخاذ التدابير اللازمة، بحيث لا تشكل بعض أجزاء من الجهاز خطر على الأطفال في حالة اللعب به.

⚠️ خطر بسبب الكهرباء

- يجب حفظ الجهاز والكبل الكهربائي بعيدا عن متناول الأطفال الذين تقل أعمارهم عن 8 سنوات.
- لا تترك الكبل الكهربائي الخاص بشاحن البطارية يتدلى في مكان يمكن أن يصل إليه الطفل.
- قبل وصل الجهاز بالشبكة الكهربائية، تحقق من أن الفلظية المبينة على بطاقة المعلومات والمتواجدة على شاحن البطارية مطابقة لفلظية الشبكة الكهربائية.
- استعمال الوصلات الكهربائية الغير مخصصة من قبل الشركة الصانعة، ممكن أن يؤدي إلى وقوع أضرار وحوادث.
- يجب عدم ملامسة الأجزاء المشحونة بالكهرباء للماء: يمكن أن يؤدي ذلك إلى حدوث عطل تماس!
- يجب عدم تغذية الجهاز بواسطة مؤقت (تايمر) خارجي أو بواسطة أجهزة منفصلة يتم التحكم بها عن بعد.
- أثناء شحن البطارية، اختار مكان مضاء بالشكل المناسب ويتوفر فيه مأخذ كهربائي يمكن الوصول إليه بسهولة.
- أفضل شاحن البطارية عن الجهاز أثناء عدم استعمال الجهاز أو قبل القيام بأي عملية صيانة أو تنظيف.
- لا تغطس الجهاز في الماء أو في سائل أخرى.
- تحقق دائما من أن تكون يدك جافة قبل الاستعمال أو تعديل المفتاح الكهربائي المتواجد على الجهاز أو القيام بلمس القابس و التوصيلات الكهربائية.

⚠️ أخطار تعود لأسباب أخرى

- لا تترك الجهاز بدون مراقبة أثناء وصله بالشبكة الكهربائية.
- يجب عدم استعمال الجهاز، في حالة سقوطه على الأرض وبدى عليه علامات تلف واضحة. لا تستعمل الجهاز إذا كان الكبل أو القابس الكهربائي متلفان أو إذا كان الجهاز نفسه متلف. جميع عمليات الإصلاح، بما فيها استبدال كبل التغذية الكهربائية، يجب أن تتم فقط من قبل مركز الخدمات التابع لشركة Ariete أو من قبل خبراء مخولين من قبل شركة Ariete، لتلاشي وقوع أي خطر.
- لا تدخل أي شيء في فتحة الجهاز، كما يجب تلاشي أي شيء يمكن أن يؤدي إلى سد مجرى الهواء.
- يجب أن تبقى الفتحات خالية من الغبار والزغب والشعر وغيرها.
- لا تستعمل الجهاز بدون فلترة.
- لا تجمع أشياء حارة أو يصدر عنها دخان أو في طور الاحتراق، مثل السجائر أو عيدان الثقاب أو الرماد الحار.
- لا تجمع مواد قابلة للاشتعال أو الاحتراق (سوائل متطايرة وبنزين وكاز وغيرها). لا تستخدم الجهاز في وجود الماء.
- لا تستعمل الجهاز داخل بيئات مغلقة أو في حالة تواجد بخار صادر عن الطلاء الزيتي أو المذيبات أو المواد المانعة لنفوذ الماء أو غبار قابل للاشتعال أو أي نوع آخر من البخار السام أو القابل للانفجار.
- لا تجمع مواد سامة (مبيضات وغاز النشادر ومنظفات المصارف وحوامض وغيرها).

⚠️ تنبيهات - أضرار مادية

- يجب وضع الجهاز أثناء عدم استعماله على سطح مستقر.
- يمكن أن يخرج الوسخ والغبار في حالة قلب الجهاز. يجب ضمان عدم قلب الجهاز أثناء الاستعمال.
- قبل شطف الأوساخ عن السطوح اللامعة، مثل أرضيات الخشب واللينوليوم، تحقق من أن الفرشاة وشعرها خالي من المواد التي يمكن أن تترك علامات على الأرضية.
- لا تضغط بشكل كبير على الفرشاة لتجنب تلف الأرضية. على السطوح الحساسة، لا تكرر المرور على نفس النقطة.
- يمكن أن تولد الفرشاة بقع على السطوح المعالجة بالشمع. في حالة حصول ذلك، نظف بواسطة قطعة قماش رطبة، ثم لمع بالشمع وانتظر إلى حين أن يجف.
- لا تضع الجهاز أو شاحن البطارية على سطوح حارة أو بالقرب من اللهب خوفا من تلف جسم الجهاز.
- يجب عدم ملامسة كبل شاحن البطارية للأجزاء الحارة من الجهاز.
- لا تستعمل الماكينة في الهواء الطلق.

- لا تضع الجهاز أو شاحن البطارية بالقرب أو فوق مواد كهربائية أو مواد غاز ساخنة أو بالقرب من فرن ميكروويف.
- لا تترك الجهاز أو شاحن البطارية معرضاً للعوامل الجوية (المطر والشمس وغيرها).
- للتخلص من المنتج بالشكل الصحيح، وحسب ما تنص عليه التعليمات الأوروبية رقم EU/2012/19، يرجى قراءة الورقة الخاصة لهذا الغرض والمرفقة مع المنتج.



• احتفظ دائماً بهذه التعليمات

مواصفات الجهاز

1	أضرار إعتاق جسم المحرك	15	سناد للملحقات
2	أنبوب	16	فرشاة متعددة الأغراض
3	مشبك تثبيت جسم المحرك لتسهيل إيقاف الجهاز	17	فوهة على شكل حربة
4	التوصيلات الكهربائية	18	شاحن البطارية
5	زرّ إعتاق الفرشاة	19	مؤشر لحالة البطارية
6	فرشاة	20	مؤشر ضوئي يعمل بطريقة ECO
7	فرشاة مجهزة بمحرك	21	إشارة ضوئية تعمل بطريقة MAX
8	غطاء	22	زرّ يعمل بطريقة ECO
9	ذراع لإعتاق الغطاء	23	زرّ الإشعال
10	أدوات تحكّم	24	مدخل شاحن البطارية
11	مقبض	25	سناد حائطي
12	بطارية قابلة للسحب	26	براغي
13	وعاء جمع الغبار	27	مسامير فيشر
14	ذراع إعتاق سداة وعاء تجميع الغبار		

معلومات فنية

تحتوي بطاقة المعلومات المتواجدة تحت قاعدة إسناد الجهاز على البيانات التالية المتعلقة بالجهاز:

- الصانع والعلامة CE
- الموديل (Mod).
- رقم المجموعة (SN)
- فلتية الشبكة الكهربائية (فولت) والتردد (هيرتز)
- القدرة الكهربائية الممتصة (واط)
- رقم هاتف قسم الرعاية والصيانة
- عند الاتصال بمركز الرعاية والصيانة، يجب ذكر الموديل ورقم الماكينة.

طريقة شحن البطارية

قبل وصل شاحن البطارية بالشبكة الكهربائية، تحقق من أن الفلتية المبيّنة على بطاقة المعلومات المتواجدة تحت شاحن البطارية مطابقة لفلتية الشبكة الكهربائية.

هذا الجهاز قابل للشحن فقط بواسطة شاحن البطارية المورّد.

تنبيه!



قبل استعمال الجهاز لأول مرة، قم بعملية شحن كاملة.

قبل وصل الجهاز بشاحن البطارية، تحقق من أن زر الإشعال غير مضغوط.

يجب شحن البطارية عندما يكون المحرك مفصول عن الأنابيب.

أبعد مواد التغليف من داخل ومن خارج الجهاز. أبعد جميع اللصقات. ضع جسم المحرك على سطح مستوي.

تحقق من أن البطارية مركبة ومثبتة على جسم المحرك (شكل B).

أوصل كبل شحن البطارية في المدخل (24) المتواجد على جسم المحرك.

أدخل شاحن البطارية في المأخذ الكهربائي.

يُشعل مؤشر شحن البطارية (23) بلون أزرق ويصدر وميض. عندما يبقى مؤشر شحن البطارية (X) مشعل باستمرار،

يدل ذلك على أن البطارية قد تم شحنها.

أفضل شاحن البطارية عن المأخذ الكهربائي. أفضل شاحن البطارية عن جسم المحرك.

تعليمات الاستعمال

لَفّ المشبك (3) على الأنبوب (2) بواسطة البرغي الخاص المورّد مع الجهاز. تناول جسم المحرك من خلال المقبض

(11). رَكّب الأنبوب (2) على جسم المحرك إلى غاية أن تسمع "طقة" غلق أزرار إعتاق جسم المحرك (1) (شكل C).

رَكّب الأنبوب على الفرشاة (6) إلى غاية أن تسمع "طقة" غلق أزرار إعتاق الفرشاة (5) (شكل D).

تنبيه!



خطر سقوط الجهاز. لا يمكن أن يبقى الجهاز قائم على الفرشاة وفي وضعية عمودية عند الانتهاء من تركيبه.

اضغط على زرّ الإشعال (23). يبدأ الجهاز بالعمل ضمن أقصى قوة. يُشعل المؤشر الضوئي لوضعية (21) MAX.

اضغط على زرّ طريقة (22) ECO.

تنبيه!



أطفأ الجهاز فوراً إذا شبك شيء داخل الفرشاة، مثل قطعة قماش وأهداب السجاد وغيرها. قبل تشغيل الجهاز

من جديد، أبعد المواد التي تسببت بخلق مجاري الشفط.

عندما يصل الغبار إلى مستوى الحد الأقصى MAX، يجب تفريغ الوعاء من الغبار (13).

أطفأ الجهاز.

اضغط على زرّ إعتاق جسم المحرك. فكّ الأنبوب.

خذ جسم المحرك إلى فوق سلّة المهملات. اضغط ذراع إعتاق سداة وعاء تجميع الغبار (14). فرِّغ كامل الغبار (شكل G).

أغلق سداة وعاء حفظ الغبار.

يجب العمل على شحن الجهاز عندما يظهر على مؤشر شحن البطارية الأيقونة التي تدل على أن البطارية فارغة.

يمكن استعمال الجهاز مع الأنبوب والفرشاة أو من خلال تركيب الفرشاة مباشرة على جسم المحرك (شكل H).

الجهاز مزود بمحلقين مكونان من فرشاة متعددة الوظائف وفوهة على شكل حربة. يمكن تركيب الملحقات على الأنبوب

لشفط النقاط العالية التي يصعب الوصول إليها.

يمكن تركيب الملحقات مباشرة على جسم المحرك لتنظيف الشبابتك أو داخل السيارة. الفرشاة متعددة الوظائف (16)

مجهزة بمحلق بلاستيكي قابل للسحب.

بعد الاستعمال

أطفأ الجهاز. فرِّغ وعاء تجميع الغبار.

اضغط على زرّ إعتاق جسم المحرك. فكّ جسم المحرك عن الأنبوب.

أمل باتجاه الأمام الأنبوب لغلق مفصل الفرشاة.

أدخل المحرك على المشبك (3) المرَكَّب على الأنبوب (شكل T).

أدخل الملحقات على السناد الخاص بها (15). رَكّب سناد الملحقات على الأنبوب.

اترك الجهاز في حالة الراحة وبشكل عمودي (شكل U).

تنبيه!

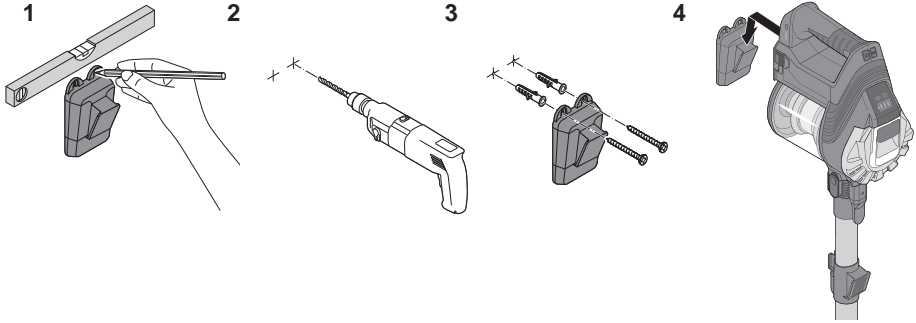


لكي يكون الجهاز مستقرًا في وضعية عمودية، يجب تثبيت المفصل على الفرشاة (شكل D).

ضع الجهاز في مكان جافٍ وبعيداً عن متناول الأطفال.

دلاً عن ذلك، استعمل السناد لشبك الجهاز على الحائط. يورّد السناد (25) مع البراغي (27) ومسامير الفيشر (26) الخاصة لهذا الغرض.

ضع السناد على الحائط. اضبط ارتفاع السناد على الحائط حسب ارتفاع الجهاز. بواسطة قلم رصاص، ضع إشارات على مكان الثقوب الثلاثة المتواجدة على السناد. أبعد السناد عن الحائط. أنقب الحائط بواسطة مثقاب بشكل مطابق للإشارات التي وضعتها. أدخل في الثقوب مسامير الفيشر (27) المورّدة. ضع السناد من جديد على الحائط بحيث تكون الثقوب مطابقة لمسامير الفيشر. أدخل البراغي (26) في الثقوب. لّف البراغي بواسطة مفك براغي. اشبك الجهاز على السناد.



تنظيف الجهاز

تنبيه!



جميع عمليات التنظيف المبيّنة أدناه، يجب أن تتم عندما يكون الجهاز مطفأً والقباس مفصول عن المأخذ الكهربائي. لا تغطس مطلقاً جسم المحرك وشاحن البطارية في الماء أو في السوائل الأخرى. لا تستعمل ماء متدفق بشكل مباشر.

تنبيه!



يتم الحفاظ على كفاءة الجهاز لفترة طويلة من الوقت من خلال عمليات التنظيف والصيانة المنتظمة.

تدخل الأوساخ التي يتم شطفها في وعاء تجميع الغبار (13). يتم تنظيف الهواء من بعدها من خلال الفلتر Hepa المتواجد داخل وعاء تجميع الغبار وفلتر حماية المحرك وفلتر مخرج الهواء المتواجد على الجزء العلوي من المحرك.

تنبيه!



لا تستعمل مطلقاً الجهاز بدون فلتر أو عندما يكون الفلتر متلف. يدخل الغبار المشفوط في هذه الحالة داخل الجهاز ويؤدي إلى تلف المحرك.

تنظيف جسم الجهاز

تنبيه!



نظف الأجزاء الثابتة من الجهاز من خلال استعمال ممسحة رطبة غير حاكّة خوفاً من تلف جسم الجهاز.

تنظيف الفرشاة

يجب تشحيم الأجزاء الدوّارة أو طلائها بالزيت لمنع التصاق الشعر والزغب بشكل أفضل.

يمكن إبعاد الفرشاة المجهّزة بمحرك (7) من مقرّها للقيام بتنظيف شعرها.

أبعد الفرشاة (6) عن الأنوب. اضغط على أزرار إعتاق الفرشاة (5).

اقلب الفرشاة. يتواجد على برغي إعتاق الفرشاة المجهّزة بمحرك رمزين (شكل L).

بمساعدة مفتاح أو قطعة نقد، لفّ برغي الإعتاق على وضعية "مفتوح" (■).

ارفع برغي الإعتاق (شكل M).

ارفع الفرشاة المجهّزة بمحرك من جهة برغي الإعتاق. اسحب الفرشاة المجهّزة بمحرك بشكل كامل.

نظّف شعر الفرشاة من الأوساخ التي تتجمّع عليه.

لإعادة تركيب الفرشاة الدوّارة، أدخل الجانب الأول المقابل لبرغي التثبيت.

هبط الفرشاة المجهّزة بمحرك من الجانب الذي يتواجد عليه برغي التثبيت، ثم أدخل سناد الفرشاة المجهّزة بمحرك

بشكل عمودي في مقرّه (شكل N).

هبط برغي التثبيت. بمساعدة مفتاح أو قطعة نقد، لفّ برغي الإعتاق على وضعية "مغلق" (■) (شكل L).

تنظيف فلتر خروج الهواء

يتواجد فلتر خروج الهواء (شكل P) تحت الغطاء (8) المتواجد على جسم المحرك.

اضغط ذراع إعتاق الغطاء (9) (شكل O). اسحب فلتر خروج الهواء.

تنبيه!



اغسل فلتر خروج الهواء فقط بالماء النظيف وبدون استعمال صابون أو منظّفات.

أدخل فلتر خروج الهواء في مقرّه. أغلق الغطاء المتواجد على جسم المحرك.

تنظيف الفلتر Hepa (شكل R) وفلتر حماية المحرك

الفلتر Hepa (شكل Q) هو عبارة عن فلتر ذو كفاءة عالية يعمل على إبعاد الشوائب ويصّفّي الجسيمات المعلّقة مهما

كان نوعها وبما فيها البكتيريا. يتواجد الفلتر Hepa داخل وعاء تجميع الغبار.

خذ جسم المحرك إلى فوق سلّة المهملات. اضغط على ذراع إعتاق سدادة وعاء تجميع الغبار. فرّغ كامل الغبار.

أبعد وعاء تجميع الغبار عن جسم المحرك. يتواجد على وعاء تجميع الغبار رمزين وعلى جسم المحرك مؤشر (شكل

X). لفّ وعاء تجميع الغبار على وضعية "مفتوح" (■). اسحب وعاء تجميع الغبار من جسم المحرك.

اسحب الفلتر Hepa من وعاء تجميع الغبار (شكل R).

اسحب فلتر حماية المحرك من وعاء تجميع الغبار (شكل S). اغسل الفلترات بالماء.

تنبيه!



اغسل الفلتر Hepa فقط بالماء النظيف وبدون استعمال صابون أو منظّفات.

يستحسن تغيير باستمرار الفلتر Hepa (كل 4-6 شهور تقريباً) لتجنّب انتشار البكتيريا في هواء الغرفة.

أدخل فلتر حماية المحرك داخل وعاء تجميع الغبار. توجد علامة على فلتر حماية المحرك، بحيث يجب أن تكون

مطابقة للمقرّ المتواجد على وعاء تجميع الغبار.

أدخل الفلتر Hepa داخل فلتر حماية المحرك.

أدخل وعاء تجميع الغبار على جسم المحرك. اضغط بشكل خفيف إلى غاية أن تسمع طقّة تدل على أن عملية الشبك

قد تمت. لفّ وعاء تجميع الغبار على وضعية "مغلق" (■).

إيقاف الماكينة عن العمل

في حالة إيقاف الجهاز عن العمل، يجب فصله عن الشبكة الكهربائية. فرّغ وعاء تجميع الغبار. في حالة التخلص من

الجهاز بعد انتهاء حياته، يجب فصل المواد المستخدمة في تصنيعه عن بعضها والتخلص منها حسب تركيبيتها وحسب

التعليمات والقوانين السائدة في بلد الاستعمال.

ПРО ЦЕЙ ПОСІБНИК

Попри те, що прилади виготовлені у відповідності до належних діючих європейських стандартів та мають захист у всіх потенційно небезпечних місцях, необхідно уважно прочитати застереження і використовувати прилад виключно за призначенням, щоб уникнути нещасних випадків та пошкоджень. Зберігайте цей посібник у доступному місці для консультацій у майбутньому. За наміру передати цей прилад іншому користувачу інструкція повинна супроводжувати прилад.

Інформація, викладена у цьому посібнику, позначена наступними символами, які означають::



Небезпека для дітей



Небезпека, пов'язана з електрикою



Небезпека пошкоджень, пов'язаних з іншими причинами.



Застереження про опіки



Увага – небезпека матеріальних збитків

ПРИЗНАЧЕННЯ

Цей прилад призначений тільки і виключно для приватного використання і тому є непридатним для промислових або комерційних цілей. Прилад повинен використовуватися для всмоктування пилу з поверхонь. Забороняється всмоктувати гарячий попіл, рідини, великі шматки скла, будівельне сміття, гострі або гостроконечні предмети. Виробник не передбачив будь-яке інше використання цього приладу, це звільняє його від відповідальності за збитки будь-якого характеру, спричинені неналежним використанням приладу. Неналежне використання приладу скасовує гарантію у всіх її проявах.

ЗАСТЕРЕЖЕННЯ З БЕЗПЕКИ

УВАЖНО ПРОЧИТАЙТЕ ІНСТРУКЦІЇ ПЕРЕД ПОЧАТКОМ ВИКОРИСТАННЯ.

- У разі витоку рідини з акумуляторів потрібно припинити користування приладом і передати його у найближчий Сервісний центр для заміни акумуляторів.
- Прилад призначений **ТІЛЬКИ ДЛЯ ДОМАШНЬОГО ВИКОРИСТАННЯ** і не повинен використовуватись у комерційних або промислових цілях.
- Забороняється всмоктувати гарячий попіл, рідини, великі шматки скла, будівельне сміття, гострі або гостроконечні предмети.
- Прилад не повинен використовуватися баз фільтрів та якщо фільтри зламані або пошкоджені.
- Виробник не несе відповідальність за неправильне використання або за використання, непередбачене у цьому посібнику.
- Рекомендується зберігати оригінальну упаковку, оскільки безкоштовні сервісні послуги не передбачені у випадку поломок, спричинених неналежною упаковкою виробу під час транспортування до Авторизованого сервісного центру.



Небезпека для дітей

- Приладом можуть користуватися діти старше 8 років та особи з обмеженими фізичними, сенсорними або ментальними можливостями, недостатнім

досвідом або знаннями тільки під наглядом або після інструктажу щодо безпечного користування приладом та пов'язаних з цим ризиків.

- Операції чистки і технічного обслуговування з боку користувача не повинні виконуватися дітьми, які молодші 8 років та не перебувають під наглядом.
- Слідкуйте, щоб діти не гралися з приладом.
- Елементи упаковки не повинні залишатися поруч з дітьми, оскільки вони є джерелом потенційної небезпеки.
- У разі, якщо цей прилад утилізується у якості відходів, рекомендується зробити його непридатним для використання, відрізавши кабель живлення. Крім того, рекомендується обережно поводитися з усіма компонентами приладу, що можуть становити ризик, особливо для дітей, які можуть використовувати прилад для ігор.



Небезпека, пов'язана з електрикою

- Прилад та кабель живлення повинні бути недоступними для дітей, які молодші 8 років.
- Не залишайте звисати кабель зарядного пристрою у місцях, де діти можуть за нього схопитися.
- Перед підключенням приладу до мережі живлення переконайтесь, що напруга, яка вказана на розташованій на зарядному пристрої табличці, відповідає напрузі локальної мережі живлення.
- Використання електричних подовжувачів, недозволених виробником приладу, може призвести до збитків або пожежі.
- Забороняється торкатися частинами під електричною напругою до води:: може виникнути коротке замикання!
- Прилад не повинен житися за допомогою зовнішніх таймерів або за допомогою окремих установок з дистанційним керуванням.
- Для зарядки варто обирати чисте приміщення з достатнім освітленням та з легкодоступною електричною розеткою.
- Від'єднайте зарядний пристрій від приладу, якщо прилад не використовується та щоразу перед початком операції технічного обслуговування або чистки.
- Забороняється занурювати прилад у воду або у інші рідини.
- Ретельно висушіть руки, перш ніж починати користування або регулювання перемикачів на приладі, та перш ніж торкатися вилки і з'єднань живлення.



Небезпека пошкоджень, пов'язаних з іншими причинами.

- Не залишайте прилад без нагляду, коли він під'єднаний до електричної мережі.
- Не можна використовувати прилад, якщо він падав та за наявності видимих ознак пошкоджень. Забороняється користуватися приладом, якщо кабель

живлення чи вилка пошкоджені, або якщо сам прилад несправний. Усі операції з ремонту, включаючи заміну кабелю живлення, повинні виконуватися виключно Сервісним центром "Ariete" або уповноваженими техніками "Ariete", щоб уникнути будь-яких ризиків.


- Не вставляйте будь-які предмети у отвори приладу і не дозволяйте предметам блокувати потік повітря.
- Отвори приладу повинні бути чистими від пилу, пуху, волосся і т.п.
- Забороняється користуватися приладом без фільтра.
- Не використовуйте прилад для прибирання дуже гарячих предметів або предметів, які тліють або горять, наприклад сигарети, сірники або гарячий попіл.
- Не використовуйте прилад для всмоктування займистих або горючих матеріалів (леткі рідини, бензин, гас і т.п.). Не використовуйте прилад у присутності води.
- Не використовуйте прилад у закритих приміщеннях, насичених парами фарб, мастил, розчинників, водовідштовхувальних засобів, а також у приміщеннях із легкозаймистим пилом та з іншими токсичними і займистими парами.
- Не використовуйте прилад для всмоктування токсичних матеріалів (відбілювача, аміаку, засобів для чистки труб, кислот і т.п.).



Увага – небезпека матеріальних збитків

- Прилад повинен зберігатися на стійкій поверхні.
- Якщо пилосос перевертається, з нього може висипатися бруд і пил. Слідкуйте за тим, щоб під час користування пилосос не перевертався.
- Перед початком прибирання блискучої поверхні, наприклад паркету або лінолеуму, переконайтеся, що щітка і її щетини не містять матеріалів, які можуть залишити сліди на поверхні.
- Щоб запобігти пошкодженню підлоги, на натискайте сильно на щітку. На делікатних поверхнях не варто занадто наполегливо водити щіткою в одному місці.
- На навощених поверхнях рухи щітки можуть залишити розводи. Якщо це трапилося, протріть необхідне місце вологою ганчіркою, натріть воском і дочекайтесь, поки він висохне.
- Не розміщуйте прилад або зарядний пристрій на дуже гарячі поверхні або поблизу джерел відкритого вогню, щоб уникнути можливості пошкодження корпусу.
- Кабель зарядного пристрою не повинен торкатися гарячих частин приладу.
- Забороняється користуватися приладом на відкритому повітрі.
- Забороняється розташовувати прилад і зарядний пристрій поблизу або над електричними та газовими печами, та біля мікрохвильових печей.
- Не залишайте прилад та зарядний пристрій під дією атмосферних явищ

(дощ, сонце і т.п.).

 Для правильної утилізації виробу відповідно до Європейської директиви 2012/19/ЄС слід прочитати спеціальний аркуш, що додається до виробу.

• ЗБЕРІГАЙТЕ ЦЮ ІНСТРУКЦІЮ

ОПИС ПРИЛАДУ

- | | |
|---|--|
| 1 Кнопки розблокування корпусу мотору | 14 Важіль від'єднання пробки контейнера для пилу |
| 2 Трубка | |
| 3 Гачок кріплення корпусу мотора для легкого паркування | 15 Тримач для насадок |
| 4 Електричні з'єднання | 16 Багатофункціональна щітка |
| 5 Кнопки розблокування щітки | 17 Щілинна насадка |
| 6 Щітка | 18 Зарядний пристрій |
| 7 Моторизована щітка | 19 Індикатор заряду акумулятора |
| 8 Кришка | 20 Індикатор режиму ECO |
| 9 Важіль від'єднання кришки | 21 Індикатор режиму MAX |
| 10 Кнопки | 22 Кнопка режиму ECO |
| 11 Ручка | 23 Кнопка ввімкнення |
| 12 Знімний акумулятор | 24 Вхід для зарядного пристрою |
| 13 Контейнер для пилу | 25 Настінний тримач |
| | 26 Дюбелі (x 2) |
| | 27 Гвинти (x 2) |

Ідентифікаційні дані

На табличці, яка знаходиться під опорною підставкою приладу, нанесені такі ідентифікаційні данні приладу::

- виробник і маркування CE
- модель (Мод.)
- серійний номер (SN)
- електрична напруга живлення (В) і частота (Гц)
- споживана потужність (Вт)
- номер безкоштовної сервісної лінії

У випадку можливого звернення до авторизованих Сервісних центрів, вкажіть модель і серійний номер.

ЗАРЯДКА АКУМУЛЯТОРА

Перед підключенням зарядного пристрою до мережі живлення переконайтесь, що напруга, що вказана на табличці, яка знаходиться під приладом, відповідає напрузі локальної мережі живлення.

Цей прилад може заряджатися тальки за допомогою зарядного пристрою з комплекту поставки.



Увага!

Перед першим використанням приладу, проведіть повний цикл зарядки.

Перш ніж під'єднати прилад до зарядного пристрою, переконайтеся, що кнопка ввімкнення не була натиснена.

Зарядка акумулятора повинна здійснюватися, коли корпус мотора від'єднаний від трубки.

Зніміть пакувальні матеріали з внутрішньої і зовнішньої сторін приладу. Зніміть усі наклейки. Встановіть корпус мотора на рівну поверхню.

Переконайтеся, що акумулятор встановлений у корпус мотора і заблокований (Рис. В).

Під'єднайте кабель зарядного пристрою до входу (24) на корпусі приладу.

Вставте зарядний пристрій в електричну розетку.

Індикатор заряду акумулятора (23) загориться синім кольором і почне блимати. Коли індикатор заряду акумулятора почне горіти постійно, це свідчить про повну зарядку акумулятора.

Від'єднайте зарядний пристрій від електричної розетки. Від'єднайте зарядний пристрій від корпусу мотору.

ІНСТРУКЦІЇ З ВИКОРИСТАННЯ

Прикрутіть гачок (3) на трубку (2) спеціальним гвинтом з комплекту поставки. Візьміть корпус мотора з ручки (11). Встановіть трубку (2) у корпус мотора таким чином, щоб пролунав характерний звук "клац", який свідчить про закриття кнопок розблокування на корпусі мотора (1) (Рис. С).

Встановіть трубку у щітку (6) таким чином, щоб пролунав характерний звук "клац", який свідчить про закриття кнопок розблокування на щітці (5) (Рис. D).



Увага!

Небезпека падіння приладу. Після завершення процесу складання, прилад не може стояти на щітці у вертикальному положенні.

Натисніть кнопку ввімкнення (23). Прилад почне працювати на максимальній потужності. Індикатор режиму MAX (21) почне світитися червоним світлом.

Натисніть кнопку режиму ECO (22) для оптимізації витрати акумулятора та потужності всмоктування.



Увага!

Негайно вимкніть прилад, якщо всередині щітки щось застрягло, наприклад, шматок тканини або торочки килима. Перш ніж знову увімкнути прилад, витягніть предмет, який спричинив забивання каналів всмоктування.

Коли пил досягнув позначки MAX, необхідно спорожнити контейнер для пилу (13).

Вимкніть прилад:

Натисніть кнопки розблокування корпусу мотора. Зніміть трубку.

Піднесіть корпус мотора над корзиною для сміття. Натисніть важіль від'єднання пробки контейнера для пилу (14). Висипте увесь пил (Рис. G).

Закрийте пробку контейнера для пилу.

Якщо на індикаторі заряду з'являється іконка розрядженого акумулятора, прилад необхідно зарядити.

Прилад можна використовувати з трубкою і щіткою, або тільки з щіткою, встановленою безпосередньо на корпус мотора (Рис. H).

Прилад комплектується двома насадками, а саме: одна багатофункціональна щітка і одна щілинна насадка. Насадки можна встановлювати на трубку, це дасть можливість здійснювати прибирання важкодоступних місць, що знаходяться вгорі.

Насадки можна встановлювати безпосередньо на корпус мотора, щоб здійснювати чистку вікон або прибирання всередині автомобіля. Багатофункціональна щітка (16) має висувну пластикову вставку.

ПІСЛЯ ВИКОРИСТАННЯ

Вимкніть прилад. Спорожніть контейнер для пилу.

Натисніть кнопки розблокування корпусу мотора. Зніміть трубку з корпусу мотора.

Нахиліть трубку вперед, закриваючи шарнірне з'єднання на щітці.

Одягніть мотор на гачок (3), встановлений на трубці (Рис. Т).

Вставте насадку у тримач насадок (15). Встановіть тримач для насадок на трубку.

Помістіть прилад на зберігання у вертикальному положенні (Рис. U).



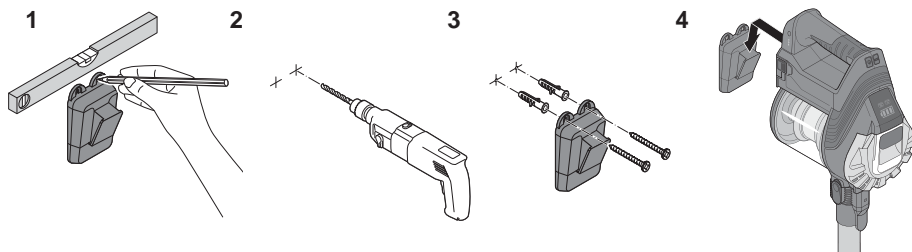
Увага!

Для забезпечення стійкості приладу у вертикальному положенні необхідно заблокувати шарнірне з'єднання на щітці (Рис. D).

Поставте прилад на зберігання у сухе, недоступне для дітей місце.

У якості альтернативи використовуйте тримач для закріплення приладу до стіни. Тримач постачається у комплекті (25) із спеціальними гвинтами (27) і дюбелями (26).

Прикладіть тримач до стіни. Відрегулюйте висоту тримача на стіні на основі висоти приладу. Олівцем зробіть позначки на стіні у місцях отворів тримача. Заберіть тримач від стіни. За допомогою дреля виконайте отвори у місцях позначок. Вставте у отвори дюбелі (26) з комплекту. Знову прикладіть тримач до стіни з отворами відповідно до розташування дюбелів. Вставте гвинти (27) з комплекту у отвори. Загвинтіть гвинти викруткою. Закріпіть прилад на тримачі.



ЧИСТКА ПРИЛАДУ



Увага!

Всі описані нижче операції чистки повинні виконуватися, коли прилад вимкнений, а вилка живлення від'єднана від електричної розетки. Категорично забороняється занурювати корпус мотора і зарядний пристрій у воду або інші рідини. Не використовуйте прямі струми води.



Увага!

Регулярний догляд і чистки допомагають підтримувати працездатність приладу і подовжують його строк служби.

Бруд, що всмоктується, потрапляє у контейнер для пилу (13). Потім повітря проходить фільтрацію фільтром Нера, який знаходиться всередині контейнера для пилу, фільтром захисту мотора та фільтром виходу повітря, що розташований у верхній частині корпусу мотора.



Увага!

Категорично забороняється використовувати прилад без одного з фільтрів або із пошкодженням фільтром. Пил, що всмоктується, може потрапити всередину приладу і пошкодити мотор.

Чистка корпусу приладу



Увага!

Чистіть нерухомі частини приладу вологою неабразивною ганчіркою, щоб не пошкодити корпус.

Чистка щітки.

Рекомендується не наносити рідкі і консистентні мастила на частини, що обертаються, щоб запобігти сильнішого налипання волосся і пуху.

Моторизовану щітку (7) можна витягнути з її гнізда, щоб провести чистку щетин.

Зніміть щітку (6) з трубки. Натисніть кнопки розблокування щітки (5).

Переверніть щітку. На ґвинті блокування моторизованої щітки присутні два символи (Рис. L).

За допомогою ключа або монети поверніть ґвинт блокування у "відкрите" положення (🔓).

Підніміть ґвинт блокування (Рис. M).

Підніміть моторизовану щітку зі сторони ґвинта блокування. Витягніть моторизовану щітку повністю.

Очистіть щетини від бурду, що накопичився.

Щоб встановити обертову щітку на місце, спочатку вставте сторону, яка є протилежною відносно ґвинта блокування. Опустіть моторизовану щітку зі сторони ґвинта блокування і вставте опору моторизованої щітки вертикально у її гніздо (Рис. N). Опустіть ґвинт блокування. За допомогою ключа або монети поверніть ґвинт блокування у "закрите" положення (🔒) (Рис. L).

Чистка фільтра виходу повітря

Фільтр виходу повітря (Рис. P) розташований під кришкою (8) на корпусі мотора.

Натисніть важіль від'єднання кришки (9) (Рис. O). Витягніть фільтр виходу повітря.



Увага!

Промивайте фільтр виходу повітря тільки чистою водою без використання мила або мийних засобів.

Вставте фільтр виходу повітря у його гніздо. Закрийте кришку на корпусі мотора.

Чистка фільтра Нера і фільтра захисту мотора

Фільтр Нера (Рис. R) – це високоефективний фільтр, який видаляє бруд і фільтрує різноманітні мікрочастички, а також ліквідує бактерії. Фільтр Нера знаходиться всередині контейнера для пилу.

Піднесіть корпус мотора над корзиною для сміття. Натисніть важіль від'єднання пробки контейнера для пилу. Висипте увесь пил.

Дістаньте контейнер для пилу з корпусу мотора. На контейнері для пилу наявні два символи, а на корпусі мотора – індикатор (Рис. Q). Поверніть контейнер для пилу у "відкрите" положення (🔓). Витягніть контейнер для пилу з корпусу мотора.

Витягніть фільтр Нера з контейнера для пилу (Рис. R).

Витягніть фільтр захисту мотора з контейнера для пилу (Рис. S). Промийте фільтри водою.



Увага!

Помийте фільтр Нера тільки чистою водою без використання мила або мийних засобів.

Рекомендується регулярно міняти фільтр Нера (приблизно кожні 4-6 місяці), щоб запобігти розповсюдженню бактерій у атмосфері приміщення.

Вставте фільтр захисту мотора всередину контейнера для пилу. Фільтр захисту мотора має позначку, яка повинна збігатися з гніздом, яке присутнє на контейнері для пилу.

Вставте фільтр Нера всередину фільтра захисту мотора.

Вставте контейнер для пилу у корпус мотора. Притисніть злегка, поки не пролунає клацання, яке свідчитиме про успішну фіксацію. Поверніть контейнер для пилу у "закрите" положення (🔒).

ВИВІД З ЕКСПЛУАТАЦІЇ

У разі виведення приладу з експлуатації, необхідно забезпечити його електричне відключення. Спорожніть контейнер для пилу. У випадку утилізації необхідно забезпечити розділення матеріалів, які використовувалися у виробництві приладу, та їх переробку залежно від їх складу та положень законів, що діють у Країні використання.

O PODRĘCZNIKU

Pomimo tego, iż przedmiotowe urządzenie zostało zrealizowane zgodnie ze specyfikacjami zamieszczonymi w obowiązujących normach europejskich i wszystkie niebezpieczne części zostały odpowiednio zabezpieczone, należy zapoznać się uważnie z poniższymi ostrzeżeniami i stosować urządzenie do celów, do których zostało przeznaczone, aby zapobiegać wypadkom przy pracy i uszkodzeniom. Przechowywać podręcznik w pobliżu urządzenia do późniejszych konsultacji. W przypadku cesji urządzenia innym osobom, należy zawsze pamiętać o załączeniu również podręcznika.

Informacje zawarte w podręczniku zostały oznaczone poniższymi symbolami:



Zagrożenia dla dzieci



Zagrożenia wynikające ze stosowania energii elektrycznej



Zagrożenia wynikające z innych przyczyn



Ostrzeżenia dotyczące oparzeń



Uwaga - szkody materialne

PRZEWIDZIANE ZASTOSOWANIE

Opisywane urządzenie zostało stworzone do zastosowania domowego i w związku z tym nie może być używane do celów przemysłowych lub handlowych. Urządzenia można używać do usuwania kurzu z powierzchni. Zabrania się zasysania ciepłego popiołu, cieczy, dużych kawałków szkła, kamieni, przedmiotów o ostrych i tnących krawędziach. Wszelkie inne zastosowania urządzenia nieprzewidziane przez Konstruktora powodują wygaśnięcie odpowiedzialności ze strony Konstruktora w wyniku niewłaściwego stosowania urządzenia. Nieprawidłowe zastosowanie spowoduje dodatkowo wygaśnięcie wszelkich form gwarancji.

OSTRZEŻENIA DOTYCZĄCE BEZPIECZEŃSTWA

NALEŻY ZAPOZNAĆ SIĘ UWAŻNIE Z INSTRUKCJĄ PRZED UŻYCIEM.

- W przypadku wycieku z baterii, urządzenie nie może być używane. Należy je oddać do najbliższego Centrum serwisowego w celu wymiany baterii.
- Urządzenie zostało stworzone do **WYŁĄCZNIE ZASTOSOWANIA DMOWEGO** i musi być przystosowane do zastosowań handlowych lub przemysłowych.
- Zabrania się zasysania ciepłego popiołu, cieczy, dużych kawałków szkła, kamieni, przedmiotów o ostrych i tnących krawędziach.
- Nie należy używać urządzenia bez filtrów lub gdy są one uszkodzone.
- Nie ponosimy odpowiedzialności za błędne stosowanie urządzenia i za stosowanie niezgodne z zaleceniami zawartymi w tej instrukcji.
- Zaleca się zachować oryginalne opakowanie, ponieważ bezpłatny serwis nie jest przewidziany w przypadku awarii powstałych w wyniku nieodpowiedniego opakowania produktu w czasie transportu do Autoryzowanego Centrum Serwisowego.



Zagrożenia dla dzieci

- Urządzenie nadaje się do użytkowania przez dzieci w wieku powyżej 8 lat

oraz przez osoby o zmniejszonych zdolnościach fizycznych, sensorycznych lub mentalnych, jak również przez osoby nieposiadające odpowiedniego doświadczenia lub wiedzy, pod warunkiem, że korzystają one z urządzenia pod kierunkiem osoby odpowiedzialnej lub otrzymały i zrozumiały odpowiednie instrukcje oraz ostrzeżenia o zagrożeniach.

- Czynności związane z czyszczeniem i konserwacją przeprowadzane przez użytkownika nie powinny być wykonywane przez dzieci, jeżeli nie ukończyły one 8 lat lub jeżeli nie działają pod nadzorem.
- Upewnić się, że dzieci nie wykorzystują urządzenia do zabawy.
- Nie pozostawiać elementów opakowania w miejscu dostępnym dla dzieci, ponieważ stanowią potencjalne źródło zagrożenia.
- W przypadku utylizacji produktu w charakterze odpadu, należy uniemożliwić jego użycie poprzez odcięcie przewodu zasilania. Zaleca się ponadto unieszkodliwienie tych komponentów urządzenia, które mogą stwarzać zagrożenie, zwłaszcza dla dzieci, które mogłyby wykorzystać urządzenie do zabawy.



Zagrożenia wynikające ze stosowania energii elektrycznej

- Należy zawsze trzymać urządzenie i przewód zasilający z dala od dzieci w wieku poniżej 8 lat.
- Nie pozostawiać zwisającego z ładowarki przewodu w miejscu, gdzie mógłby zostać chwycony przez dzieci.
- Przed podłączeniem urządzenia do sieci zasilającej, należy sprawdzić, czy wartość napięcia podana na tabliczce na ładowarce odpowiada napięciu sieci lokalnej.
- Używanie przedłużaczy elektrycznych innych niż te wskazane przez producenta może spowodować uszkodzenia lub wypadki.
- Należy unikać kontaktu części pod napięciem z wodą: może to doprowadzić do śpięcia!
- Urządzenie nie może być zasilane przez zewnętrzne timery lub przez oddzielne instalacje sterowane zdalnie.
- Należy wybrać miejsce odpowiednio oświetlone, czyste i z łatwym dostępem do gniazda prądu.
- Odłączyć ładowarkę od urządzenia, jeżeli urządzenie nie jest używane lub przed każdą konserwacją lub czyszczeniem.
- Nie zanurzać urządzenia w wodzie lub jakichkolwiek innych płynach.
- Przed posłużeniem się przełącznikami znajdującymi się na urządzeniu lub ich regulacją albo przed dotknięciem wtyczki i przewodów upewnić się, że dłonie są suche.



Zagrożenia wynikające z innych przyczyn


- Nie pozostawiać bez nadzoru urządzenia podłączonego do sieci elektrycznej.

- Nie należy stosować urządzenia, jeżeli upadło i są widoczne oznaki uszkodzenia. Nie używać urządzenia w sytuacji, gdy przewód elektryczny lub wtyczka są uszkodzone lub urządzenie jest wadliwe. Wszystkie naprawy, włączając w to wymianę przewodu zasilającego, powinny być wykonywane wyłącznie przez Serwis techniczny Ariete lub przez upoważnionych techników, w sposób zapobiegający jakiegokolwiek zagrożeniu.
- Nie wprowadzać żadnych przedmiotów do otworów urządzenia. Nie zapychać przepływu powietrza.
- Czyścić szczeliny z pyłu, włókien, włosów itp.
- Nie stosować urządzenia bez filtra.
- Nie zbierać gorących przedmiotów lub przedmiotów, z których wydobywa się para lub które są w trakcie spalania jak papierosy, zapalniczki lub jeszcze gorący popiół.
- Nie zbierać materiału łatwopalnego lub paliw (parujące ciecze, benzyna, nafta itp.) nie używaj urządzenia w obecności wody.
- Nie używać urządzenia w zamkniętych pomieszczeniach oraz w obecności par lakierów olejowych, rozpuszczalników, impregnatów, palnych pyłów lub innych toksycznych albo wybuchowych oparów.
- Nie zbierać materiału toksycznego (chlor, amoniak, preparaty do udrożniania, kwasy, itp.).



Uwaga - szkody materialne

- Urządzenie ustawiać na czas nieużywania na stabilnej powierzchni.
- Jeżeli odkurzacz zostanie ustawiony w pozycji odwróconej, mogą z niego wydostać się zabrudzenia i kurz. Upewnić się, że podczas używania odkurzacz nie zostanie ustawiony w pozycji odwróconej.
- Przed rozpięciem odkurzania na gładkich powierzchniach, takich jak parkiet lub linoleum, sprawdzić, czy na szczotkach nie znajduje się materiał, który może pozostawiać rysy.
- Aby nie uszkodzić podłogi, nie dociskać szczotki z dużą siłą. Na powierzchniach delikatnych, nie przesuwaj kilkakrotnie szczotki w tym samym miejscu.
- Ruch szczotki na powierzchniach woskowanych może powodować powstawanie smug. W takim przypadku wyczyścić wilgotną ściereczką, nałożyć wosk i odczekać, aż wyschnie.
- Nie ustawiać urządzenia lub ładowarki na bardzo ciepłych powierzchniach lub w pobliżu wolnych płomieni, aby nie dopuścić do uszkodzenia obudowy.
- Przewód ładowarki nie może dotykać ciepłych części urządzenia.
- Nie stosować urządzenia na zewnątrz.
- Nie ustawiać urządzenia lub ładowarki na gorących piecykach elektrycznych lub gazowych lub w pobliżu kuchenki mikrofalowej.
- Nie należy wystawiać urządzenia lub ładowarki na działanie czynników atmosferycznych (deszcz, słońce itp.).

 Aby zutylizować produkt w myśl europejskiej Dyrektywy 2012/19/UE, proszę zapoznać się z odpowiednią broszurą, dołączoną do produktu.

• **NALEŻY ZACHOWAĆ INSTRUKCJĘ**

OPIS URZĄDZENIA

- | | |
|---|-----------------------------------|
| 1 Przyciski do odblokowywania korpusu silnika | 15 Uchwyt na akcesoria |
| 2 Przewód rurowy | 16 Szczotka wielofunkcyjna |
| 3 Zaczep mocowania korpusu silnika ułatwiający odstawianie urządzenia | 17 Końcówka płaska |
| 4 Połączenia elektryczne | 18 Ładowarka |
| 5 Przyciski zwalniania szczotki | 19 Wskaźnik ładowania akumulatora |
| 6 Szczotka | 20 Kontrolka trybu EKO |
| 7 Szczotka samobieżna | 21 Kontrolka trybu MAKS |
| 8 Pokrywka | 22 Przycisk trybu EKO |
| 9 Dźwignia zwalniania pokrywy | 23 Przycisk włączenia |
| 10 Sterowanie | 24 Wejście do ładowarki |
| 11 Uchwyt | 25 Podpora ścienna |
| 12 Wyjmowany akumulator | 26 Kołki (x 2) |
| 13 Pojemnik na kurz | 27 Wkręty (x 2) |
| 14 Dźwignia zwalniania korka pojemnika na kurz | |

Dane identyfikacyjne

Na tabliczce umieszczonej pod podstawą urządzenia zamieszczono poniższe dane identyfikacyjne urządzenia:

- konstruktor i znak CE
- model (Mod)
- numer seryjny (SN)
- napięcie elektryczne zasilania (V) i częstotliwość (Hz)
- pochłaniana moc elektryczna (W)
- numer serwisu

Przy ewentualnych kontaktach z Autoryzowanym Centrum Serwisowym, należy podać model i numer seryjny urządzenia.

SPOSÓB ŁADOWANIA AKUMULATORA

Przed podłączeniem ładowarki do sieci zasilania należy sprawdzić, czy napięcie wskazane na tabliczce umieszczonej pod ładowarką odpowiada napięciu sieci.

Niniejsze urządzenie można ładować wyłącznie za pomocą dołączonej ładowarki.



Uwaga!

Przed zastosowaniem urządzenia pierwszy raz należy go w pełni naładować.

Przed podłączeniem urządzenia do ładowarki, należy sprawdzić, czy przycisk załączenia nie jest włączony.

Akumulator należy ładować po odłączeniu korpusu silnika od przewodu rurowego.

Usunąć materiały opakowaniowe wewnątrz i na zewnątrz urządzenia. Usunąć wszystkie nalepki. Umieścić korpus silnika na płaskiej powierzchni.

Sprawdzić, czy akumulator został zamontowany na korpusie silnika i zablokowany (rys. B).

Podłączyć kabel ładowarki na wejściu (24) korpusu urządzenia.

Wsunąć ładowarkę do gniazdka poboru prądu.

Wskaźnik ładowania akumulatora (23) zaświeci się światłem niebieskim migającym. Gdy wskaźnik ładowania akumulatora zaświeci się światłem stałym, akumulator jest całkowicie naładowany.

Odłączyć ładowarkę od gniazdka. Odłączyć ładowarkę od korpusu silnika.

INSTRUKCJA UŻYTKOWANIA

Dokręcić zaczepek (3) do przewodu rurowego (2) za pomocą dołączonych wkrętów. Chwycić korpus silnika za uchwyt (11). Zamontować przewód rurowy (2) na korpusie silnika, aż do usłyszenia dźwięku zatrzaśnięcia się przycisków odblokowania na korpusie silnika (1) (rys. C).

Połączyć przewód rurowy ze szczotką (6), aż do usłyszenia dźwięku zatrzaśnięcia się przycisków odblokowania szczotki (5) (rys. D).



Uwaga!

Niebezpieczeństwo upadku urządzenia. Urządzenie po zamontowaniu szczotki nie może pozostawać w pozycji pionowej naciskającej na szczotkę.

Wcisnąć przycisk włącz (23). Urządzenie zacznie pracować z największą mocą. Kontrola trybu MAKS (21) zaświeci się światłem czerwonym.

Nacisnąć przycisk trybu EKO (22), aby zoptymalizować zużycie akumulatora z mocą ssania.



Uwaga!

Wyłączyć natychmiast urządzenie, jeżeli doszło do zaczepienia przedmiotów w szczotce, jak kawałek materiału, tkanina z dywanu itp. Przed ponownym uruchomieniem urządzenia, usunąć przyczynę zatkania przewodów ssących.

Gdy kurz osiągnie poziom MAKS, należy opróżnić pojemnik na kurz (13).

Wyłączyć urządzenie.

Nacisnąć przycisk odblokowania korpusu silnika. Zdemontować przewód rurowy.

Umieścić korpus silnika nad koszem. Nacisnąć dźwignię zwalniania korka pojemnika na kurz (14). Opróżnić pojemnik z kurzu (rys. G).

Zamknąć korek pojemnika na kurz.

Gdy na wskaźniku poziomu naładowania zostanie wyświetlony znak rozładowanego akumulatora, akumulator należy naładować.

Urządzenie można używać po zamontowaniu przewodu rurowego i szczotki lub samej szczotki na korpusie silnika (rys. H).

Urządzenie wyposażone jest w dwie końcówki, szczotkę wielofunkcyjną i końcówkę płaską. Końcówki można montować na przewodzie rurowym, aby móc odkurzyć nawet trudno dostępne i wysoko położone miejsca.

Końcówki można montować bezpośrednio na korpusie silnika, aby wyczyścić okna lub wnętrze samochodu.

Szczotka wielofunkcyjna (16) posiada wymiowaną wkładkę z tworzywa sztucznego.

PO ZAKOŃCZENIU UŻYWANIA

Wyłączyć urządzenie. Opróżnić pojemnik.


Nacisnąć przycisk odblokowania korpusu silnika. Zdemontować korpus silnika z przewodu rurowego.

Pochylić przewód rurowy w przód, aż do zatrzaśnięcia przegubu na szczotce.

Nasunąć silnik na uchwyt (3), zamontowany na przewodzie rurowym (rys. T).

Końcówki umieścić na uchwycie na akcesoria (15). Zamontować uchwyt na akcesoria na przewodzie rurowym.

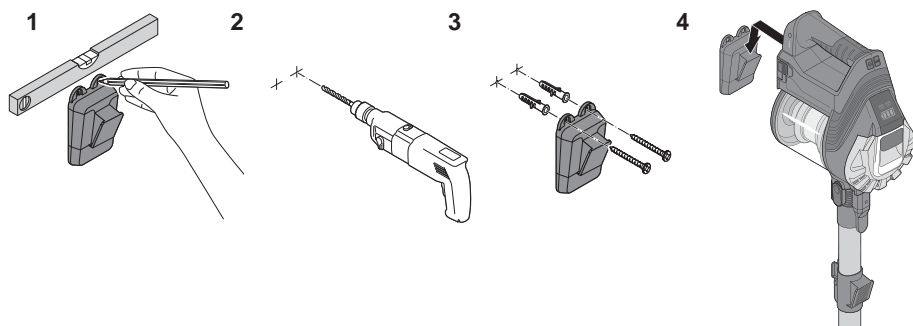
Pozostawić niepracujące urządzenie w położeniu pionowym (rys. U).

Uwaga!
 Aby urządzenie utrzymywało się stabilnie w położeniu pionowym, zablokować przegub na szczotce (rys. D).


Urządzenie odkładać w suche miejsce, poza zasięgiem dzieci.


Alternatywnie należy stosować podporę do przymocowania urządzenia do ściany. Podpora została dostarczona (25) wspólnie z wkrętami (27) i odpowiednimi kołkami (26).

Ustawić podporę na ścianie. Wyregulować wysokość podpory na ścianie w zależności od wysokości urządzenia. Ołówkiem zaznaczyć na ścianie trzy otwory podpory. Zdjąć podporę ze ściany. Wywiercić otwory w ścianie wiertarką na zaznaczonej wysokości. Umieścić dostarczone kołki (27) w otworach. Ponownie przyłożyć podporę do ściany z otworami na wysokości kołków. Umieścić dostarczone wkręty (26) w otworach. Dokręcić wkręty śrubokrętem. Zaczepić urządzenie do podpory.




CZYSZCZENIE URZĄDZENIA


Uwaga!
 Wszystkie operacje związane z czyszczeniem i wymienione poniżej muszą być przeprowadzane na wyłączonym urządzeniu i z odłączonym z kontaktu przewodem zasilającym. Nie zanurzać korpusu silnika i ładowarki w wodzie ani innych cieczach. Nie stosować bezpośredniego strumienia wody.

Uwaga!
 Regularne zabiegi konserwacyjne oraz regularne czyszczenie urządzenia chronią je i pozwalają mu dłużej zachowywać sprawność działania.

Zasysane zabrudzenia gromadzone są w pojemniku na kurz (13). Wypływające powietrze oczyszczane jest przez filtr Hepa, znajdujący się wewnątrz pojemnika na kurz, filtr zabezpieczający silnik oraz filtr wylotu powietrza, zamontowany w górnej części korpusu silnika.

Uwaga!
 Nie używać urządzenia bez filtra lub gdy jest on uszkodzony. Zasysany kurz mógłby dostać się do wnętrza urządzenia i uszkodzić silnik.

Czyszczenie korpusu urządzenia

Uwaga!
 Wyczyścić stałe elementy urządzenia z pomocą wilgotnej szmatki nie ścierniej, aby nie uszkodzić obudowy.

Czyszczenie szczotki


Nie smarować ani nie oleić części w ruchu, aby zapobiec przyleganiu do nich włosów i włókien.

Szczotka samobieżna (7) może zostać zdemonstrowana w celu wyczyszczenia włosa.

Zdemontować szczotkę (6) z przewodu rurowego. Nacisnąć przycisk odblokowania szczotki (5). Odwrócić szczotkę. Na śrubie mocującej szczotkę znajdują się dwa symbole (rys. L). Za pomocą klucza lub monety obrócić śrubę mocującą w położenie „otwarta” (🔓). Podnieść śrubę mocującą (rys. M). Podnieść szczotkę samobieżną od strony śruby mocującej. Wysunąć całkowicie szczotkę samobieżną. Wyczyścić włosie z nagromadzonych zabrudzeń. Aby zamontować szczotkę obrotową, wsunąć ją w pierwszej kolejności po stronie przeciwnej do śruby mocującej. Obniżyć szczotkę samobieżną od strony śruby mocującej. Wsunąć pionowo uchwyt szczotki samobieżnej do jego gniazda (rys. N). Obniżyć śrubę blokującą. Za pomocą klucza lub monety obrócić śrubę mocującą w położenie „zamknięta” (🔒) (rys. L).

Czyszczenie filtra wylotu powietrza

Filtr wylotu powietrza (rys. P) zamontowany jest pod pokrywą (8), na korpusie silnika. Nacisnąć dźwignię zwalniania pokrywy (9) (rys. O). Wsunąć filtr wylotu powietrza.

 Uwaga!
Filtr wylotu powietrza myć tylko czystą wodą, nie używać mydeł ani detergentów.

Umieścić filtr wylotu powietrza na swoim miejscu. Zamknąć pokrywę korpusu silnika.

Czyszczenie filtra Hepa i filtra zabezpieczającego silnik


Filtr Hepa (rys. R) jest wysokowydajnym filtrem, usuwającym zanieczyszczenia i filtrującym każdego rodzaju cząstki, a nawet bakterie. Filtr Hepa zamontowany jest wewnątrz pojemnika na kurz.

Umieścić korpus silnika nad koszem. Nacisnąć dźwignię zwalniania korka pojemnika na kurz. Opróżnić pojemnik z kurzu.

Zdemontować pojemnik na kurz z korpusu silnika. Na pojemniku na kurz znajdują się dwa symbole, a na korpusie silnika jeden wskaźnik (rys. Q). Ustawić pojemnik na kurz w położeniu „otwarty” (🔓). Zdemontować pojemnik na kurz z korpusu silnika.

Wysunąć filtra Hepa ze zbiornika na kurz (rys. R).

Wysunąć filtra zabezpieczający silnik ze zbiornika na kurz (rys. S). Umyć filtry wodą.

 Uwaga!
Filtr Hepa myć tylko czystą wodą, nie używać mydeł ani detergentów.

Filtr Hepa zaleca się często wymieniać (co 4 - 6 miesięcy), aby zapobiec krążeniu bakterii w powietrzu.

Wsunąć filtr zabezpieczający silnik do pojemnika na kurz. Filtr zabezpieczający silnik posiada znacznik, który powinien pokrywać się ze wskaźnikiem na pojemniku na kurz.

Wsunąć filtra Hepa do wnętrza filtra zabezpieczającego silnik.

Wsunąć pojemnik na kurz do korpusu silnika. Lekko docisnąć, do usłyszenia dźwięku zatrzaśnięcia. Ustawić pojemnik na kurz w położeniu „zamknięty” (🔒).

WYŁĄCZENIE Z EKSPLOATACJI

W przypadku wyłączenia z użytkowania, urządzenie należy odłączyć od źródła zasilania. Opróżnić pojemnik. W razie złomowania należy pamiętać o rozdzieleniu różnorodnych materiałów stosowanych do budowy urządzenia i przystąpić do utylizacji zgodnie ze składem urządzenia i obowiązującymi przepisami prawa w kraju użytkowania.