

Cumbia

POWER ESPRESSO 20

Cafetera espresso/Esspresso coffe machine



cecotec

Manual de instrucciones
Instruction manual
Manuel d'instructions
Bedienungsanleitung
Manuale di istruzioni
Manual de instruções
Handleiding
Instrukcja obsługi
Návod k použití



Instrucciones de seguridad	3
Safety instructions	6
Instructions de sécurité	9
Sicherheitshinweise	12
Istruzioni di sicurezza	15
Instruções de segurança	18
Veiligheidsvoorschriften	21
Instrukcje bezpieczeństwa	24
Bezpečnostní pokyny	27

ÍNDICE

1. Piezas y componentes	30
2. Antes de usar	30
3. Funcionamiento	31
4. Limpieza y mantenimiento	33
5. Resolución de problemas	34
6. Especificaciones técnicas	35
7. Reciclaje de electrodomésticos	36
8. Garantía y SAT	36

INDEX

1. Parts and components	38
2. Before use	38
3. Operation	39
4. Cleaning and maintenance	41
5. Troubleshooting	42
6. Technical specifications	43
7. Disposal of old electrical appliances	43
8. Technical support and warranty	44

SOMMAIRE

1. Pièces et composants	45
2. Avant utilisation	45
3. Fonctionnement	46
4. Nettoyage et entretien	48
5. Résolution de problèmes	49
6. Spécifications techniques	51
7. Recyclage des électroménagers	51
8. Garantie et SAV	52

INHALT

1. Teile und Komponenten	53
2. Vor dem Gebrauch	53
3. Bedienung	54
4. Reinigung und Wartung	56
5. Problembehebung	57
6. Technische Spezifikationen	59
7. Entsorgung von alten Elektrogeräten	59
8. Garantie und Kundendienst	60

INDICE

1. Parti e componenti	61
2. Prima dell'uso	61
3. Funzionamento	62
4. Pulizia e manutenzione	64
5. Risoluzione dei problemi	65
6. Specifiche tecniche	67
7. Riciclaggio di elettrodomestici	67
8. Garanzia e SAT	67

ÍNDICE

1. Peças e componentes	69
2. Antes de usar	69
3. Funcionamento	70
4. Limpeza e manutenção	72
5. Resolução de problemas	73
6. Especificações técnicas	75
7. Reciclagem de eletrodomésticos	75
8. Garantia e SAT	75

INHOUDSTAFEL

1. Onderdelen en componenten	77
2. Voor u het toestel gebruikt	77
3. Werking	78
4. Schoonmaak en onderhoud	80
5. Probleemoplossing	81
6. Technische specificaties	83
7. Recyclage van elektrische apparaten	83
8. Garantie en technische ondersteuning	83

SPIS TREŚCI

1. Części i komponenty	84
2. Przed uruchomieniem	84
3. Obsługa urządzenia	85
4. Czyszczenie i konserwacja	87
5. Rozwiązywanie problemów	88
6. Dane techniczne	90
7. Recykling sprzętu	90
8. Gwarancja i Pomoc Techniczna	90

OBSAH

1. Části a složení	92
2. Před použitím	92
3. Fungování	93
4. Čištění a údržba	95
5. Řešení problémů	96
6. Technické specifikace	97
7. Recyklace elektrospotřebičů	97
8. Záruka a technický servis	98





INSTRUCCIONES DE SEGURIDAD

Lea las siguientes instrucciones atentamente antes de usar el producto. Guarde este manual para referencias futuras o nuevos usuarios.

Asegúrese de que el voltaje de red coincida con el voltaje especificado en la etiqueta de clasificación del producto y de que el enchufe tenga toma de tierra.

No sumerja el cable, el enchufe o cualquier otra parte del producto en agua o cualquier otro líquido, ni exponga las conexiones eléctricas al agua. Asegúrese de que tiene las manos completamente secas antes de tocar el enchufe o encender el producto.

Advertencia: si el dispositivo cae accidentalmente en agua, desconéctelo inmediatamente. ¡No toque el agua!

Inspeccione el cable de alimentación regularmente en busca de daños visibles. Si el cable presenta daños, debe ser reparado por el Servicio de Asistencia Técnica oficial de Cecotec para evitar cualquier tipo de peligro.

Advertencia: No utilice el producto si el cable, el enchufe o la estructura presenta daños o si no funciona correctamente, ha sufrido alguna caída o ha sido dañado.

No retuerza, doble, estire o dañe el cable de alimentación. Protéjalo de bordes afilados y fuentes de calor. No permita que el cable toque superficies calientes. No deje que el cable asome sobre el borde de la superficie de trabajo o la encimera.

Este dispositivo no está diseñado para funcionar a través de temporizadores o sistemas de control remoto externos.

Apague y desenchufe el producto de la fuente de alimentación cuando no esté siendo usado y antes de limpiarlo. Tire del enchufe para desconectarlo, no tire del cable.

Este producto está diseñado exclusivamente para uso doméstico. No es apropiado para usos comerciales o industriales. No lo utilice en el exterior.





No utilice ningún accesorio que no haya sido recomendado por Cecotec ya que podría ocasionar daños.

El aparato no debe ser usado por niños desde 0 hasta 8 años. Este electrodoméstico puede ser usado por niños a partir de 8 años de edad si están continuamente supervisados.

Este producto puede ser usado por personas con capacidades físicas, sensoriales o mentales reducidas, o con falta de experiencia y conocimiento si están supervisados o han recibido instrucción concerniente al uso del aparato de una forma segura y entienden los riesgos que este implica.

Supervise a los niños para asegurarse de que no jueguen con el producto. Es necesario dar una supervisión estricta si el producto está siendo usado por o cerca de niños.

Mantenga el aparato y su cable fuera del alcance de los niños de edad inferior a 8 años.

Coloque el aparato en una superficie seca, estable, plana y resistente al calor.

No use el producto bajo las siguientes circunstancias:

Dentro o encima de cocinas eléctricas o de gas, hornos calientes o cerca de fuego.

Sobre superficies blandas (como alfombras) o donde pueda volcarse durante su uso.

En exteriores o áreas con altos niveles de humedad.

La temperatura de las superficies accesibles podría ser alta mientras se usa el producto y podría causar quemaduras. No toque las superficies calientes mientras esté en funcionamiento e inmediatamente después.



No cubra el dispositivo mientras esté en funcionamiento.

No deje el producto sin supervisión durante su funcionamiento.

Desconéctelo de la toma de corriente cuando acabe de utilizarlo o cuando salga de la estancia.





No intente reparar el dispositivo por su propia cuenta. Póngase en contacto con el Servicio de Asistencia Técnica oficial de Cecotec para cualquier duda.

Para asegurar el correcto funcionamiento del dispositivo, la limpieza y el mantenimiento del producto ha de realizarse de acuerdo con este manual de instrucciones. Apague y desenchufe el producto antes de moverlo o limpiarlo.

La limpieza y el mantenimiento de usuario no deben realizarse por niños.

No lave el aparato en lavavajillas.

Guarde el producto y su manual de instrucciones en un lugar seco y seguro cuando no vaya a ser usado.

No se acepta ninguna responsabilidad de los daños eventuales o personales que pudieran derivar del mal uso del producto o del incumplimiento de este manual de instrucciones.





SAFETY INSTRUCTIONS

Read these instructions thoroughly before using the appliance. Keep this instruction manual for future reference or new users. Make sure that the mains voltage matches the voltage stated on the rating label of the appliance and that the wall outlet is grounded.

Do not immerse the cord, plug, or any non-removable part of the appliance in water or any other liquid, nor expose the electrical connections to water. Make sure your hands are dry before handling the plug or switching on the appliance.

Warning: If the appliance falls accidentally in water, unplug it immediately. Do not reach into the water!

Check the power cord regularly for visible damage. If the cord is damaged, it must be replaced by the official Technical Support Service of Cecotec in order to avoid any type of danger.

Warning: Do not use the appliance if its cord, plug, or housing is damaged, nor after it malfunctions or has been dropped or damaged in any way.

Do not twist, bend, strain, or damage the power cord in any way. Protect it from sharp edges and heat sources. Do not let it touch hot surfaces. Do not let the cord hang over the edge of the working surface or countertop.

This appliance is not intended to be operated by means of an





external timer or separate remote-control system.

Turn off and unplug the appliance from the mains supply when not in use and before cleaning it. Pull from the plug, not the cord, to disconnect it from the outlet.

This product is designed only for household use. It is not suitable for commercial or industrial use. Do not use outdoors. Do not use any accessory that has not been recommended by Cecotec, as they might cause injuries or damage.

The appliance is not intended to be used by children under the age of 8. It can be used by children over the age of 8, as long as they are given continuous supervision.

This product can be used by children aged 8 and above, and persons with reduced physical, sensory or mental capabilities or lack of experience and knowledge, as long as they have been given supervision or instruction concerning the use of the appliance in a safe way and understand the hazards involved. Supervise children, they shall not play with the appliance. Close supervision is necessary when the appliance is being used by or near children.

Keep this appliance and its power cord out of reach of children under the age of 8.

Place the appliance on a dry, stable, flat, heat-resistant surface. Do not use the appliance under the following circumstances:
On or near a gas or electric hob, in heated ovens, or near open flames.

On soft surfaces (such as carpets) or where it may tip over during use.

Outdoors or in areas with high humidity levels.

The temperature of accessible surfaces may be high while in use and could cause burns. Do not touch hot surfaces while in use or immediately after.

Do not cover the appliance during operation.





Do not leave the product unsupervised during operation. Unplug it from the mains supply when you finish using it or when you leave the room.

Do not try to repair the device by yourself. Contact the official Technical Support Service of Cecotec for advice.

Cleaning and maintenance must be carried out according to this instruction manual to make sure the appliance functions properly. Turn off and unplug the appliance before moving and cleaning it.

Cleaning and maintenance tasks must not be carried out by children.

Do not wash the appliance in dishwashers.

Store the appliance and its instruction manual in a safe and dry place when not in use.

No liability is accepted for any eventual damage or personal injuries derived from misuse or non-compliance with this instruction manual.





INSTRUCTIONS DE SÉCURITÉ

Veillez lire les instructions suivantes avec attention avant d'utiliser l'appareil. Gardez bien ce manuel pour de futures références ou pour tout nouvel utilisateur.

Assurez-vous que le voltage du réseau coïncide avec le voltage spécifié sur l'étiquette de classification du produit et que la prise possède une connexion à terre.

Ne submergez pas le câble, la prise ni aucune autre partie de l'appareil dans de l'eau ni dans aucun autre liquide, ni n'exposez les connexions électriques à l'eau. Assurez-vous d'avoir les mains complètement sèches avant de toucher la prise ou d'allumer l'appareil.

Avertissement : si l'appareil tombe accidentellement dans l'eau, débranchez-le immédiatement. Ne touchez pas l'eau !

Inspectez le câble d'alimentation régulièrement pour rechercher des dommages visibles. S'il présente des dommages, il doit être réparé par le Service Après-Vente Officiel de Cecotec pour éviter tout type de danger.

Avertissement : n'utilisez pas l'appareil si le câble, la prise ou la structure en général ne fonctionnent pas correctement, ont souffert une chute ou ont été abîmés.

Ne tordez pas, ne pliez pas, n'étirez pas et n'abîmez pas le câble d'alimentation. Protégez-le des bords pointus et des sources de chaleur. Ne laissez pas le câble toucher des surfaces chaudes. Ne laissez pas que le câble dépasse de la surface ou du plan de travail.

Cet appareil n'a pas été conçu pour fonctionner à travers des minuteriers ou systèmes de contrôle à distance externes.

Éteignez et débranchez l'appareil de la source d'alimentation lorsque vous avez fini de l'utiliser et avant de le nettoyer.

Débranchez l'appareil en utilisant la prise, pas le câble.

Ce produit a été conçu pour un usage exclusivement domestique.





Il n'est pas approprié pour un usage commercial ni industriel.
Ne l'utilisez pas en extérieurs.

N'utilisez aucun accessoire qui ne soit pas recommandé par Cecotec, cela pourrait endommager le produit.

L'appareil ne doit pas être utilisé par des enfants de 0 à 8 ans.
Il peut être utilisé par des enfants de 8 ans et plus s'ils sont surveillés constamment.

Cet appareil peut être utilisé par des personnes aux capacités physiques, mentales ou sensorielles réduites, ou sans expérience ni connaissances si elles sont surveillées et/ou ont reçu les informations nécessaires à sa correcte utilisation et qu'elles ont bien compris les risques qu'il implique.

Surveillez les enfants pour vous assurer qu'ils ne jouent pas avec l'appareil. Une surveillance stricte est nécessaire si le produit est utilisé par ou à côté des enfants.

Maintenez l'appareil et son câble hors de portée des enfants de moins de 8 ans.

Placez l'appareil sur une surface sèche, stable, plate et résistante à la chaleur.

N'utilisez pas l'appareil dans les circonstances suivantes :

Dans ou sur des cuisines électriques ou à gaz, dans des fours chauds ni près du feu.

Sur des surfaces molles (comme les tapis) ou des surfaces desquelles l'appareil pourrait se renverser pendant utilisation.

En extérieurs ou dans des endroits possédant des niveaux d'humidité élevés.

La température des surfaces accessibles pourrait être élevée lorsque vous utilisez le produit et pourrait causer des brûlures. Ne touchez pas les surfaces chaudes lorsque l'appareil est en fonctionnement ni immédiatement après.



Ne recouvrez pas l'appareil lorsqu'il est en fonctionnement.





Ne laissez pas l'appareil sans surveillance lorsqu'il est en fonctionnement. Si vous n'allez plus l'utiliser ou si vous sortez de la pièce, débranchez-le de la prise de courant.

N'essayez pas de réparer l'appareil vous-même. Veuillez contacter le Service Après-Vente Officiel de Cecotec pour tout doute ou renseignement.

Pour assurer le correct fonctionnement de l'appareil, le nettoyage et l'entretien doivent être réalisés en accord avec ce manuel d'instructions. Éteignez et débranchez l'appareil avant de le déplacer ou de le nettoyer.

Le nettoyage et l'entretien ne doivent pas être réalisés par des enfants.

L'appareil ne convient pas pour un nettoyage au lave-vaisselle. Rangez l'appareil et son manuel d'instructions dans un lieu sec et sécurisé lorsque vous n'allez pas l'utiliser.

Aucune responsabilité ne sera acceptée sur les possibles dommages personnels ou non qui puissent dériver d'une mauvaise utilisation de l'appareil ou du non-respect de ce manuel.





SICHERHEITSHINWEISE

Lesen Sie die folgenden Hinweise aufmerksam durch, bevor Sie das Produkt verwenden. Bewahren Sie die Bedienungsanleitung für künftige Benutzer oder zum Nachschlagen gut auf.

Vergewissern Sie sich, dass die Netzspannung mit der auf dem Typenschild des Gerätes angegebenen Spannung übereinstimmt und dass die Steckdose geerdet ist.

Tauchen Sie das Netzkabel, den Stecker oder jegliche nicht entfernbaren Teile des Gerätes nicht ins Wasser oder andere Flüssigkeiten ein und lassen Sie die elektrischen Anschlüsse nicht in Kontakt mit Wasser kommen. Stellen Sie sicher, dass Ihre Hände völlig trocken sind, bevor Sie die Steckdose berühren oder das Gerät einschalten.

Hinweis: Falls das Gerät versehentlich ins Wasser fällt, ziehen Sie es sofort aus der Steckdose. Berühren Sie nicht das Wasser! Überprüfen Sie das Netzkabel regelmäßig auf sichtbare Schäden. Wenn das Kabel beschädigt ist, muss es durch den offiziellen Technischen Kundendienst von Cecotec ersetzt werden, um Sach- und Personenschäden zu vermeiden.

HINWEIS: Verwenden Sie das Produkt nicht, wenn das Kabel, der Stecker oder das Gehäuse sichtbare Schäden aufweisen, nicht korrekt funktionieren oder heruntergefallen sind.

Das Netzkabel darf nicht verdreht, verbogen oder zu stark gezogen bzw. belastet oder beschädigt werden. Schützen Sie es von scharfen Kanten und Wärmequellen. Lassen Sie niemals den Kabel mit wärmen Oberflächen Kontakt kommen. Lassen Sie das Kabel niemals über der Arbeitsfläche stehen.

Dieses Gerät funktioniert nicht über Timer oder externe Fernbedienungssysteme.

Schalten Sie das Gerät aus und trennen es von der Stromversorgung, wenn Sie das Gerät nicht verwenden und bevor Sie es reinigen möchten. Ziehen Sie von dem Stecker, nicht von dem Kabel.





Dieses Produkt ist nur zur Nutzung in privaten Haushalt bestimmt. Es ist nicht für den gewerblichen bzw. Industriellen Gebrauch geeignet bzw. vorgesehen. Verwenden Sie das Gerät nicht im Freien.

Verwenden Sie niemals Zubehörteile, die nicht von Cecotec empfohlen wurden, da sie Schäden verursachen könnten.

Das Gerät darf von Kindern von 0 bis 8 Jahren nicht benutzt werden. Es darf von Kindern ab 8 Jahren benutzt werden, sofern sie unter ständiger Beaufsichtigung während der Nutzung stehen.

Dieses Gerät darf von Personen mit eingeschränkter körperlicher, sensorischer oder geistiger Leistungsfähigkeit oder fehlender Erfahrung bzw. fehlenden Kenntnissen verwendet werden, es sei denn, sie werden bei der Benutzung durch eine verantwortliche Person beaufsichtigt oder ihnen eine Einweisung im ordnungsgemäßen und sicheren Umgang gegeben wurde und sie die mit dem Gerät verbundenen Risiken verstanden haben und richtig einschätzen können.

Beaufsichtigen Sie kleine Kinder, um sicher zu stellen, dass sie nicht mit dem Gerät spielen. Eine besondere genaue und konsequente Beaufsichtigung ist geboten, wenn das Gerät in der Nähe von Kindern verwendet wird.

Bewahren Sie das Gerät außerhalb der Reichweite von Kinder unter 8 Jahre auf.

Stellen Sie den Grill auf einer trocknen, stabilen, flachen und hitzebeständigen Fläche.

Verwenden Sie das Gerät nicht unter den folgenden Umständen: Innerhalb oder auf elektrischen Kochplatte oder Gaskocher, Backofen oder in der Nähe von Feuer.

Auf weichen Oberfläche wie Teppiche, wo das Gerät beim Verwenden umkippen könnte.

Im Freien oder in Umgebungen mit Luftfeuchtigkeit. Die Temperatur der zugänglichen Oberflächen könnten beim Verwenden sehr hoch sein und Verbrennungen





ursachen. Berühren Sie die heißen Oberflächen nicht beim oder sofort nach dem Gebrauch.

Bedecken Sie nicht das Gerät während des Betriebs.

Lassen Sie das Produkt beim Verwenden nicht unbeaufsichtigt. Ziehen Sie den Netzstecker aus der Steckdose, wenn Sie das Gerät nicht mehr benutzen oder wenn Sie den Raum verlassen. Versuchen Sie niemals das Gerät selbst zu reparieren. Sollten Sie Information benötigen bzw. Zweifel beseitigen kontaktieren Sie den offiziellen technischen Kundendienst.

Die Reinigung und die Wartung sollten gemäß dieser Bedienungsanleitung durchgeführt werden, um einen ordnungsgemäßen Betrieb des Gerätes zu gewährleisten. Schalten Sie das Gerät aus, bevor Sie es reinigen oder bewegen. Reinigung und Wartung dürfen niemals von Kinder durchgeführt werden.

Das Gerät ist nicht spülmaschinengeeignet.

Bewahren Sie das Gerät und seine Bedienungsanleitung an einem sicheren trockenen Ort auf, wenn nicht in Gebrauch ist.

Das Unternehmen übernimmt keine Haftung über mögliche Schäden wegen unsachgemäßer Verwendung des Produktes oder Nichteinhaltung dieser Anweisungen.





ISTRUZIONI DI SICUREZZA

Leggere attentamente le seguenti istruzioni prima di usare il prodotto. Conservare questo manuale per riferimenti futuri o nuovi utenti.

Verificare che il voltaggio di rete coincida con la tensione specificata nell'etichetta di classificazione del prodotto e che la presa elettrica sia dotata di conduttore di terra.

Non sommergere il cavo, la spina o qualsiasi altra parte del prodotto in acqua o all'interno di qualsiasi altro liquido, nè esporre le componenti elettriche all'acqua. Verificare di avere le mani completamente asciutte prima di toccare la spina o accendere il prodotto.

Avvertenza: se il prodotto dovesse cadere accidentalmente in acqua, scollegarlo immediatamente. Non toccare l'acqua.

Ispezionare regolarmente il cavo di alimentazione alla ricerca di danni visibili. Se il cavo dovesse presentare danni, dovrà essere riparato dal Servizio di Assistenza Tecnica ufficiale di Cecotec per evitare qualsiasi tipo di pericolo.

Avvertenze: non utilizzare il prodotto se il cavo, la spina o la struttura presenta danni o se non funziona correttamente, ha patito una caduta o è stato danneggiato.

Non torcere, piegare, tendere o danneggiare il cavo di alimentazione. Proteggerlo da bordi affilati e fonti di calore. Non permettere che il cavo tocchi superfici calde. Non lasciare che il cavo fuoriesca dal bordo della superficie o piano da cucina.

Questo dispositivo non è stato progettato per funzionare attraverso timer o sistemi di controllo remoto esterni.

Spegnere e scollegare il prodotto dalla fonte di alimentazione quando non si sta usando e prima di pulirlo. Tirare la presa per scollegarlo, non tirare il cavo.

Questo prodotto è stato progettato esclusivamente per





uso domestico. Non è appropriato per uso commerciale o industriale. Non utilizzare in esterni.

Non utilizzare nessun accessorio non suggerito da Cecotec, potrebbe provocare danni.

L'apparato non deve essere usato da bambini da 0 a 8 anni.

Questo elettrodomestico può essere usato da bambini a partire dagli 8 anni di età sotto la supervisione continua di un adulto.

Questo prodotto può essere usato da persone con capacità fisiche, sensoriali o mentali limitate, o con mancanza di esperienza e conoscenza solo sotto supervisione o avendo ricevuto istruzioni riguardanti l'uso dell'apparato in modo sicuro e comprendono i rischi che lo stesso implica.

Supervisionare i bambini per assicurarsi che non giochino con il prodotto. È necessario supervisionare rigidamente nel caso in cui il prodotto venga utilizzato da o vicino a bambini.

Mantenere l'apparato e il suo cavo fuori dalla portata di bambini di età inferiori a 8 anni.

Collocare l'apparato su di una superficie asciutta, stabile, piatta e resistente al calore.

Non usare il prodotto secondo le seguenti circostanze:

Dentro o sopra cucine elettriche o a gas, forni caldi o vicino al fuoco.

Su superfici morbide (come tappeti) o dove si possa capovolgere durante il suo uso.

In esterno o aree con alti livelli di umidità.

La temperatura delle superfici accessibili potrebbe essere alta mentre si usa il prodotto e potrebbe causare bruciature. Non toccare le superfici calde mentre è in funzionamento e immediatamente dopo

Non coprire il dispositivo mentre è in funzionamento.

Non lasciare il prodotto senza supervisione durante il suo funzionamento. Scollegalo dalla corrente quando si termina di utilizzare o quando esca dalla stanza.





Non cercare di riparare il dispositivo per conto proprio. Per qualsiasi dubbio contattare il Servizio di Assistenza Tecnica ufficiale di Cecotec.

Per assicurare il corretto funzionamento del dispositivo, la pulizia e la manutenzione del prodotto deve effettuarsi secondo questo manuale di istruzioni. Spegner e scollegare il prodotto prima di muoverlo o pulirlo.

La pulizia e la manutenzione non devono essere effettuate da bambini.

Non lavare la macchina in lavastoviglie.

Conservare il prodotto e il manuale di istruzioni in un luogo asciutto e sicuro quando non si usa.

Non si accetta nessuna responsabilità relativa ai danni eventuali o personali che possano derivare dal mal uso del prodotto o inadempienze di questo manuale di istruzioni.





INSTRUÇÕES DE SEGURANÇA

Leia as seguintes instruções atentamente antes de usar o produto. Guarde este manual para referências futuras ou novos usuários.

Certifique-se de que a voltagem de rede coincide com a voltagem especificada na etiqueta de classificação do produto e de que a tomada tenha ligação à terra.

Não submerja o cabo, a ficha ou qualquer outra parte elétrica do produto na água ou qualquer outro líquido nem as exponha as conexões elétricas à água. Certifique-se de que tem as mãos completamente secas antes de tocar na tomada ou ligar o produto.

Advertência: se o produto cair acidentalmente na água, desligue imediatamente da corrente elétrica. Não toque na água.

Inspeccione o cabo de alimentação regularmente em busca de danos visíveis. Se o cabo apresentar danos, deve ser reparado pelo Serviço de Assistência Técnica Oficial de Cecotec para evitar qualquer tipo de perigo.

Advertência: Não utilize o produto se o cabo, a tomada ou a estrutura apresentam danos ou se não funciona corretamente, sofreu alguma queda ou foi danificado.

Não torça, dobre, estique ou danifique o cabo de alimentação. Proteja-o de bordas afiadas e fontes de calor. Não permita que o cabo toque superfícies quentes. Não deixe que o cabo se aproxime da superfície de cocção.

Este produto não está desenhado para funcionar através de temporizadores ou sistemas de controlo remoto externos.

Desligue o produto e desconecte da corrente elétrica quando não estiver a ser usado e antes de limpar. Puxe pela ficha para desconectar, não puxe pelo cabo.

Este produto está desenhado exclusivamente para uso doméstico. Não está apropriado para usos comerciais ou industriais. Não utilize em exteriores.





Não utilize nenhum acessório que não tenha sido recomendado por Cecotec, já que poderá causar danos.

O aparelho não deve ser usado por crianças de 0 a 8 anos. Este aparelho pode ser usado por crianças de 8 anos se estiverem continuamente sob supervisão.

Este produto pode ser usado por pessoas com capacidades físicas, sensoriais ou mentais reduzidas, ou com falta de experiência e conhecimento se estão supervisionados ou tenham recebido instruções concernentes ao uso do aparelho de uma forma segura e entendem os riscos que este implica.

Supervisione as crianças de que não brinquem com o produto. É necessário dar supervisão estrita se o produto estiver a ser usado perto ou por crianças.

Mantenha o aparelho e o seu cabo longe do alcance de crianças com idades inferior a 8 anos.

Coloque o produto numa superfície seca, estável, plana e resistente ao calor.

Não use o produto sobre nenhuma destas circunstâncias:

Dentro ou em cima de cozinhas elétricas ou gás, fornos quentes ou perto de fogo.

Sobre superfícies suaves (como tapetes) ou onde possa virar e cair durante o uso.

Em exteriores ou áreas com altos níveis de humidade.

A temperatura das superfícies acessíveis pode ser alta enquanto se usa o produto e poderia causar queimaduras. Não toque nas superfícies quentes enquanto estiver em funcionamento ou imediatamente depois.



Não cubra o dispositivo sem supervisão enquanto estiver a funcionar.

Não deixe o produto sem supervisão durante o seu funcionamento. Desconecte-o da tomada de corrente quando acabar de o utilizar ou quando abandonar o lugar onde estiver colocado.





Não tente reparar o dispositivo por conta própria. Entre em contacto com o Serviço de Assistência Técnica oficial de Cecotec para qualquer dúvida.

As tarefas de limpeza e manutenção do produto devem ser feitas de acordo com este manual para garantir o bom funcionamento do dispositivo. Desligue e desconecte o produto antes de o mover ou de limpar.

Limpeza e manutenção do aparelho não devem ser realizadas por crianças.

Não lave o aparelho na máquina da louça.

Guarde o produto e o seu manual de instruções num lugar seco e seguro quando não estiver a ser usado.

Não se aceita nenhuma responsabilidade de danos eventuais ou pessoais que possam derivar do mau uso do produto ou do incumprimento deste manual de instruções.





VEILIGHEIDSVOORSCHRIFTEN

Lees de volgende voorschriften aandachtig voordat u het toestel gebruikt. Bewaar deze handleiding voor toekomstig(e) gebruik of gebruikers.

Zorg ervoor dat de netspanning overeenkomt met de spanning vermeld op het classificatielabel van het toestel en dat het stopcontact geaard is.

Dompel de kabel, de stekker of andere onderdelen van het toestel niet onder in water of andere vloeistoffen. Stel de elektrische verbindingen niet bloot aan water. Zorg ervoor dat uw handen volledig droog zijn voordat u de stekker aanraakt of het toestel inschakelt.

Waarschuwing: als het toestel per ongeluk in het water valt, trek onmiddellijk de stekker uit. Raak het water niet aan!

Inspecteer de kabel regelmatig op zichtbare schade. Als de kabel beschadigd is, moet hij worden hersteld door de technische dienst van Cecotec om elk gevaar te vermijden.

Waarschuwing: gebruik het toestel niet als de kabel, de stekker of de behuizing beschadigd zijn of niet correct werken of als ze gevallen zijn.

De voedingskabel mag niet verwrongen, gevouwen, uitgerekt of beschadigd worden. Bescherm de kabel tegen scherpe randen en warmtebronnen. Zorg dat er geen contact is tussen de kabel en hete oppervlakken. Laat de kabel niet over de rand van het werkoppervlak of aanrecht hangen.

Dit toestel is niet ontworpen om gebruikt te worden met een externe timer of afstandsbediening.

Schakel het toestel uit en trek de stekker uit het stopcontact als u het niet gebruikt of voordat u het schoonmaakt. Trek aan de stekker om hem te verwijderen uit het stopcontact en niet aan de kabel.

Dit toestel is uitsluitend ontworpen voor huishoudelijk gebruik.





Het is niet geschikt voor commercieel of industrieel gebruik.
Gebruik het niet buiten.

Gebruik alleen door Cecotec aanbevolen accessoires, andere accessoires zouden schade kunnen veroorzaken.

Het toestel mag niet gebruikt worden door kinderen van 0 tot 8 jaar. Het toestel kan gebruikt worden door kinderen vanaf 8 jaar indien ze onder voortdurend toezicht staan.

Dit product kan gebruikt worden door personen met een verminderd fysiek, zintuiglijk of mentaal vermogen of met een gebrek aan ervaring en kennis, indien ze onder toezicht staan of als ze instructies hebben gekregen betreffende het veilige gebruik van het toestel en ze de risico's begrijpen die ermee verbonden zijn.

Strikt toezicht is noodzakelijk als het toestel gebruikt wordt door of in de buurt van kinderen.

Houd het toestel en de kabel buiten het bereik van kinderen jonger dan 8 jaar.

Plaats het toestel op een vlak, stabiel, droog en hittebestendig oppervlak.

Gebruik het product niet onder de volgende omstandigheden:
Op elektrische kookplaten of gasfornuizen, in warme ovens of nabij vuur.

Op zachte oppervlakken (zoals tapijt) of op plekken waar het toestel om kan vallen tijdens gebruik.

Buitenshuis of in omgevingen met een hoge luchtvochtigheid.

De temperatuur van de aanraakbare oppervlakken kan oplopen tijdens het gebruik en brandwonden veroorzaken. Raak de hete oppervlakken niet aan als het toestel in gebruik is of kort na het gebruik.



Bedek het apparaat niet als het is ingeschakeld.

Laat het toestel niet onbeheerd achter als het is ingeschakeld.

Trek de stekker uit het stopcontact wanneer u klaar bent met





het toestel te gebruiken of wanneer u de kamer verlaat.
Probeer het toestel niet zelf te repareren. Bij enige twijfel,
contacteer de technische dienst van Cecotec.

De schoonmaak en het onderhoud van het toestel moeten
uitgevoerd worden zoals beschreven in deze handleiding om
de correcte werking van het toestel te verzekeren. Schakel het
toestel uit en trek de stekker uit het stopcontact voordat u het
verplaatst of schoonmaakt.

De schoonmaak en het onderhoud mag niet uitgevoerd worden
door kinderen.

Het toestel is niet geschikt voor de vaatwasser.

Bewaar het toestel en de handleiding op een veilige en droge
plaats als ze niet gebruikt worden.

De fabrikant is niet verantwoordelijk voor persoonlijke of
materiële schade als gevolg van een foutief gebruik van het
toestel of een gebruik dat niet overeenstemt met de instructies
in deze handleiding.





INSTRUKCJE BEZPIECZEŃSTWA

Przed uruchomieniem urządzenia przeczytaj uważnie poniższą instrukcję. Zachowaj tę instrukcję na potrzeby późniejszych konsultacji i dla nowych użytkowników.

Upewnij się, że napięcie sieciowe odpowiada napięciu podanemu na tabliczce znamionowej produktu i że wtyczka jest uziemiona.

Zadbaj o to, aby wtyczka, kabel ani żadna inna część urządzenia nie weszła w kontakt z wodą czy innym płynem. Nie wystawiaj elektrycznych elementów produktu na działanie wody. Przed podłączeniem urządzenia do gniazdka lub jego uruchomieniem upewnij się, że masz suche ręce.

Uwaga: jeśli urządzenie przypadkowo wpadnie do wody, natychmiast rozłącz je z prądu. Nie dotykaj wody!

Regularnie sprawdzaj kabel zasilający pod kątem ewentualnych uszkodzeń. Jeśli kabel jest uszkodzony, musi zostać naprawiony przez oficjalny serwis pomocy technicznej Cecotec, aby uniknąć niebezpieczeństwa.

Uwaga: Nie używać produktu jeśli kabel lub wtyczka lub struktura urządzenia jest uszkodzona lub jeśli nie działa poprawnie lub jeśli zostało uszkodzone

Nie skręcaj, nie rozciągaj ani nie uszkodzaj kabla zasilającego. Chronź przed ostrymi krawędziami i gorącem. Nie pozwól, aby kabel wszedł w kontakt z gorącymi przedmiotami. Kabel nie może zwisać z krawędzi przestrzeni roboczej.

To urządzenie nie jest zaprojektowane do pracy z timerem ani zewnętrznymi systemami zdalnej kontroli.

Wyłącz i rozłącz wtyczkę z prądu na czas nieużytkowania urządzenia lub przed przystąpieniem do jego czyszczenia. Pociągnij za wtyczkę, aby odłączyć, nie ciągnij za kabel.

Ten produkt został stworzony użytku w domu Produkt nie jest przeznaczony do zastosowań komercyjnych i przemysłowych. Nie używaj produktu na zewnątrz.





Nie używaj żadnego akcesorium, które nie zostało zalecone przez Cecotec, gdyż może spowodować szkody.

Z urządzenia nie mogą korzystać dzieci w wieku od 0 do 8 lat.

Z urządzenia nie mogą korzystać dzieci w wieku od 0 do 8 lat.

Ten produkt może być stosowany przez osoby o ograniczonych zdolnościach fizycznych, sensorycznych lub umysłowych lub bez doświadczenia i wiedzy, jeśli są one nadzorowane lub otrzymały instrukcje dotyczące bezpiecznego użytkowania urządzenia i rozumieją związane z tym ryzyko.

Nadzoruj dzieci, aby upewnić się, że nie bawią się produktem.

Zachowaj szczególną czujność, gdy z urządzenia korzystają dzieci lub gdy jest używane w ich pobliżu.

Trzymaj urządzenie i kabel poza zasięgiem dzieci w wieku poniżej 8 lat.

Położyć sprzęt na stabilnej, suchej, płaskiej i odpornej na wysokie temperatury powierzchni

Nie używaj urządzenia w następujących okolicznościach:

Na kuchenkach gazowych, elektrycznych ani piecach oraz wewnątrz nich.

Na miękkich powierzchniach (np. na dywanach), gdzie mogłoby się przewrócić podczas pracy.

na zewnątrz lub w miejscach o wysokiej wilgotności powietrza. Aparat w czasie pracy może nagrzewać się do wysokich temperatur i powodować oparzenia. Z tego powodu nie dotykaj jego gorących elementów, kiedy jest uruchomiony oraz zaraz po jego wyłączeniu.



Nie przykrywaj urządzenia w trakcie jego pracy.

Nie pozostawiaj urządzenia bez nadzoru, kiedy jest uruchomione. Odłącz go od gniazdka elektrycznego, gdy skończysz go używać lub wyjdiesz z pomieszczenia.

Nie próbuj naprawiać urządzenia na własną rękę. W celu otrzymania informacji skontaktuj się z Serwisem Pomocy technicznej Cecotec.

Aby zagwarantować prawidłowe funkcjonowanie urządzenia,





należy przeprowadzać czynności konserwacyjne i jego czyszczenie zgodnie z niniejszą instrukcją obsługi. Wyłącz i rozłącz urządzenie z prądu, zanim je poruszysz lub umyjesz. Czyszczenie i czynności konserwacyjne nie mogą być przeprowadzane przez dzieci.

Nie myj aparatu w zmywarce.

Kiedy nie korzystasz z urządzenia, przechowuj je razem z instrukcją obsługi w suchym i bezpiecznym miejscu.

Producent nie ponosi odpowiedzialności za ewentualne lub osobiste szkody wynikające z nieprawidłowego użytkowania urządzenia lub niezastosowania się do niniejszej instrukcji obsługi.





BEZPEČNOSTNÍ POKYNY

Před použitím přístroje si pozorně přečtete následující bezpečnostní pokyny. Uchovejte tento manuál pro pozdější použití nebo pro nové uživatele.

Ujistěte se, že elektrická síť má stejné napětí jako je uvedené na etiketě produktu a že zásuvka je uzemněná.

Nedávejte kabel, zásuvku nebo jinou část přístroje do vody ani jiné tekutiny. Nevystavujte elektrické spoje vodě. Ujistěte se, že máte naprosto suché ruce, než se dotknete zásuvky nebo zapnete přístroj.

UPOZORNĚNÍ: pokud přístroj omylem spadne do vody, okamžitě ho odpojte. Nedotýkejte se vody!

Pravidelně kontrolujte přívodový kabel, abyste zjistili viditelná poškození. Pokud je kabel poškozen, musí být opraven u oficiálního technického servisu Cecotec, aby se tak předešlo jakýmkoli nebezpečím.

Upozornění: Přístroj nepoužívejte, pokud kabel, zásuvka nebo samotný přístroj je poškozený, nefunguje správně, spadl nebo byl poškozen.

Neotáčejte, neohýbejte, nenatahujte ani jinak nepoškozujte napájecí kabel. Chraňte ho před ostrými hranami a zdroji tepla. Nedovolte, aby se kabel dotýkal horkých povrchů. Nedovolte, aby kabel visel přes okraj pracovní desky.

Tento přístroj není navržen, aby fungoval prostřednictvím časovače nebo dálkového ovladačů.

Vypněte a odpojte od elektrického proudu, pokud přístroj nepoužíváte a před čištěním. Pro odpojení zatáhněte za zástrčku, ne za kabel.

Tento produkt je vhodný výlučně pro domácí využití. Není vhodný pro komerční nebo průmyslové účely. Nepoužívejte venku.

Nepoužívejte žádné příslušenství, které nebylo doporučeno





výrobce, protože by mohlo způsobit škodu.

Přístroj by neměl být používán dětmi do 8mi let. Tento přístroj může být používán dětmi od 8mi let, pokud jsou pod neustálým dozorem.

Tento produkt může být používán osobami s mentálním, fyzickým nebo sensorickým omezením, nebo osobami, kterým chybí zkušenost nebo znalost, pokud jsou pod dohledem nebo jim bylo vysvětleno bezpečné fungování přístroje a rozumí nebezpečím, které z tohoto používání plynou.

Dohlízejte na děti, abyste se ujistili, že si s přístrojem nehrají. Je naprosto nezbytné na přístroj dohlížet, pokud je používán v blízkosti dětí nebo přímo dětmi.

Udržujte přístroj a jeho kabel z dosahu dětí mladších 8mi let. Umístěte přístroj vždy na povrchy suché, stabilní, rovné a odolné proti teple.

Nepoužívejte přístroj za následujících podmínek:

V nebo nad elektrickými nebo plynovými troubami, horkými troubami anebo v blízkosti ohně.

Na měkkém povrchu (např. koberec) nebo na povrchu, který by mohl zapříčinit převrnutí přístroje.

Venku nebo v místech s vysokou vlhkostí.

Teplota přístupných povrchů při používání by mohla dosáhnout vysokých teplot a způsobit popáleniny.

Nedotýkejte se horkých povrchů během používání a bezprostředně po něm.

Během fungování přístroj nepřikrývejte.

Nenechávejte přístroj během fungování bez dozoru. Odpojte ho od elektrické energie, když skončíte s jeho používáním nebo pokud odejdete z místnosti.

Nepokoušejte se opravit přístroj vlastními silami. V případě pochybností kontaktujte oficiální Asistenční technický servis Cecotec.





Abyste zajistili správné fungování přístroje, čistěte a udržujte přístroj v souladu s tímto návodem na použití. Vypněte a vypojte přístroj před přemístěním anebo před čištěním.

Čištění a údržbu by neměly dělat děti.

Nečistěte přístroj v myčce.

Uchovávejte přístroj a jeho návod na použití na suchém a bezpečném místě, pokud ho nebudete nějakou dobu používat.

Nepřebíráme žádnou odpovědnost za případné škody na majetku a na zdraví, které by mohly plynout ze špatného používání tohoto produktu nebo z nedodržení instrukcí v tomto manuálu.





ESPAÑOL

1. PIEZAS Y COMPONENTES

Fig. 1.

1. Botón de función de precalentamiento
2. Botón de preparación de café
3. Botón de vapor
4. Bandeja de goteo
5. Rejilla extraíble
6. Selector de vapor
7. Tapa del depósito de agua
8. Depósito de agua
9. Carcasa
10. Salida de vapor
11. Tubo vaporizador
12. Cuerpo principal
13. Base
14. Filtro individual para café de acero inoxidable
15. Cuchara medidora y prensa
16. Soporte del filtro
17. Brazo de la cafetera
18. Sujetafiltros (presione el filtro con este componente al eliminar los restos de café para evitar que el filtro se caiga)
19. Filtro para dos cafés de acero inoxidable

2. ANTES DE USAR

Retire todo el material de embalaje.

Inspeccione todas las piezas por si hubiera algún daño visible.

Desenrolle el cable al completo y compruebe que no hay ningún daño. No use el producto si el mismo o su cable de alimentación presentan daños o no funcionan correctamente. En caso de observar daños, contacte con el Servicio de Atención Técnica de Cecotec para resolver dudas o reparaciones, para mantenimiento o devolución.

Asegúrese de que ha leído y entendido todas las instrucciones y advertencias de este manual.

Para asegurar que la primera taza de café tenga un sabor excelente, deberá limpiar la cafetera con agua caliente como se indica a continuación:

Llene el depósito con agua; el nivel de agua no debe superar la señal de "MAX" en la superficie del depósito. Cierre la tapa del depósito de agua.

Aviso: el producto está equipado con un depósito de agua extraíble para facilitar su limpieza. Llene el depósito de agua primero y colóquelo de nuevo en el dispositivo.





Inserte el filtro de acero inoxidable en el brazo de la cafetera sin café molido. A continuación, inserte el brazo en el cuerpo principal del producto, haciendo coincidir la forma del soporte para el filtro con la forma de la salida de agua. Gire el brazo en sentido contrario a las agujas del reloj hasta que el mango esté alineado con la marca "lock" que puede ver en el producto.

Coloque una jarra sobre la rejilla extraíble. Asegúrese de que el selector de vapor está en la posición de apagado.

Conecte el dispositivo a una toma de corriente. La toma de corriente debe estar accesible para que, en caso de emergencia, se pueda desconectar con facilidad.

Presione el botón de función de precalentamiento y el indicador luminoso comenzará a parpadear. Espere hasta que el indicador luminoso deje de parpadear.

Presione el botón de café. La cafetera bombeará agua a la jarra; pulse el botón de café de nuevo una vez la jarra esté llena para parar. El indicador luminoso volverá a parpadear hasta que la cafetera deje de precalentar. Repita este proceso un par de veces.

Aviso: puede que escuche algún ruido cuando la cafetera bombee agua por primera vez. Esto es completamente normal, ya que el producto está eliminando aire del conducto interno. Tras 20 segundos, este ruido desaparecerá.

3. FUNCIONAMIENTO

Precalentamiento

Para hacer una buena taza de café, es recomendable precalentar la cafetera antes de preparar el café, incluyendo el soporte del filtro, el filtro y la taza, para que el sabor del café no se vea alterado por ningún elemento frío.

Retire el depósito de agua, abra su tapa y llénelo. El agua no debe exceder el nivel "MAX" marcado en el depósito. Coloque el depósito de nuevo en el dispositivo.

Inserte el filtro de acero inoxidable en el brazo de la cafetera. A continuación, inserte el brazo en el cuerpo principal del producto, haciendo coincidir la forma del soporte para el filtro con la forma de la salida de agua. Gire el brazo en sentido contrario a las agujas del reloj hasta que el mango esté alineado con la marca "lock" que puede ver en el producto.

Ponga una taza de café sobre la rejilla extraíble.

Conecte la cafetera a la red eléctrica. Asegúrese de que el selector de vapor está en la posición de apagado.

Presione el botón de función de precalentamiento y el indicador luminoso comenzará a parpadear. Espere hasta que el indicador luminoso deje de parpadear.

Presione el botón de café. La cafetera bombeará agua a la taza, calentando todas las piezas que vayan a estar en contacto con el café. Presione el botón de nuevo cuando la taza esté llena para parar. El indicador luminoso volverá a parpadear hasta que la cafetera deje de precalentar.





ESPAÑOL

Cómo preparar un café espresso

Tras precalentar, retire el brazo del cuerpo principal girándolo en el sentido de las agujas del reloj. Séquelo con un paño seco. Llene el filtro con café molido usando la cuchara medidora y prénselo con el lado contrario de la cuchara.

Inserte el brazo en el cuerpo principal del producto, haciendo coincidir la forma del soporte para el filtro con la forma de la salida de agua. Gire el brazo en sentido contrario a las agujas del reloj hasta que el mango esté alineado con la marca "lock" que puede ver en el producto. Asegúrese de que el selector de vapor está en la posición de apagado.

Tire el agua caliente de la taza y póngala de nuevo sobre la rejilla extraíble.

Cuando el indicador luminoso deje de parpadear, pulse el botón de extracción de café y la cafetera comenzará a llenar la taza de café. Pulse el botón de nuevo para parar la cafetera una vez obtenido el volumen de bebida deseado.

Advertencia: no deje la cafetera sin supervisión mientras esté siendo usada, ya que es preciso pararla manualmente.

Cuando el café esté listo, retire el brazo girándolo en el sentido de las agujas del reloj. Deseche los restos de café presionando el filtro con el sujetafiltros y dándole la vuelta sobre un recipiente adecuado.

Deje que todas las piezas se enfríen y aclárelas con agua.

Cómo espumar leche

Prepare café como se indica en la sección de café espresso; asegúrese de que el selector de vapor esté en la posición de apagado.

Presione el botón de vapor y espere hasta que el indicador luminoso deje de parpadear.

Llene una jarra con alrededor de 100 ml de leche para cada cappuccino que desee preparar. Es recomendable usar leche entera y fría para obtener unos resultados óptimos.

Aviso: use una jarra cuyo diámetro no sea inferior a 70±5 mm y tenga en cuenta que la leche doblará su volumen durante el proceso, asegúrese de que la jarra sea lo suficientemente alta. Gire el selector de vapor lentamente en sentido contrario a las agujas del reloj. La salida de vapor liberará un chorro de vapor.

Aviso: no gire el selector de vapor bruscamente, ya que podría acumularse mucho vapor en poco tiempo y esto podría ser peligroso.

Introduzca alrededor de dos centímetros del espumador en la leche. Haga espuma moviendo la jarra arriba y abajo.

Cuando acabe, lleve el selector de vapor a la posición de apagado y presione el botón de vapor de nuevo para desactivar esta función.

Advertencia: limpie siempre la salida de vapor con una esponja húmeda inmediatamente después de utilizarla. A continuación, retire el tubo vaporizador y limpie el conducto interior. Además, es recomendable hacer otra operación de vapor para purgar posibles trazas de leche que hayan podido quedar en el interior.





Vierta la espuma sobre el café para preparar su cappuccino.

Nota: es recomendable dejar que el producto se enfríe durante al menos 5 minutos antes de devolver a preparar café. De lo contrario, el café podría tener un ligero sabor a quemado.

Cómo dispensar agua caliente

Presione el botón de café y asegúrese de que el selector de vapor esté en la posición de apagado. El indicador luminoso dejará de parpadear cuando la cafetera alcance la temperatura correcta. Gire el selector de vapor en sentido contrario a las agujas del reloj (por lo menos 135°). A continuación, presione el botón de vapor. Se emitirá agua caliente a través de la salida de vapor.

Cómo calentar líquidos con vapor

El vaporizador (sin el tubo espumador) se puede utilizar para calentar bebidas como chocolate, agua o café.

Retire el depósito de agua, abra su tapa y llénelo. El agua no debe exceder el nivel "MAX" marcado en el depósito. Coloque el depósito de nuevo en el dispositivo.

Conecte la cafetera a la red eléctrica. Asegúrese de que el selector de vapor está en la posición de apagado.

Presione el botón de vapor y el indicador luminoso comenzará a parpadear. Espere hasta que la luz deje de parpadear.

Retire el espumador de la salida de vapor.

Introduzca la salida de vapor en el líquido que desee calentar. Gire el selector de vapor lentamente en sentido contrario de las agujas del reloj para emitir vapor.

Cuando se haya alcanzado la temperatura requerida, gire el selector de vapor completamente hacia la derecha.

Pulse el botón de vapor de nuevo para apagar el dispositivo.

4. LIMPIEZA Y MANTENIMIENTO

Apague, desconecte y deje enfriar el producto antes de proceder a su limpieza.

Limpié la superficie del aparato con un paño húmedo. Vacíe el tanque de agua y el cajetín, y límpielos junto a la rejilla extraíble. Séquelos por completo.

Aviso: no limpie el producto con alcohol o disolventes. No sumerja el cuerpo principal en agua. Limpie el brazo y el filtro de acero inoxidable bajo el grifo.

Limpieza de los depósitos de minerales

Para asegurar que la cafetera funciona correctamente, los conductos internos están limpios y el sabor del café es correcto, deberá limpiar los depósitos de minerales cada 2-3 meses.

Llene el depósito con agua y descalcificador hasta la señal de "MAX" (la medida de agua y descalcificador es 4:1). Puede usar ácido cítrico (disponible en farmacias o droguerías) en vez





ESPAÑOL

de descalcificador (100 partes de agua por 3 partes de ácido cítrico).

Introduzca el filtro de acero inoxidable en el soporte para el filtro sin café molido e insértelo en el cuerpo principal como se indica en secciones anteriores. Coloque una jarra bajo el soporte para el filtro. Asegúrese de que el selector de vapor está en la posición de apagado.

Presione el botón de función de precalentamiento y espere hasta que el indicador luminoso deje de parpadear. A continuación, presione el botón de café y dispense alrededor de 500 ml de líquido. Pulse el botón de extracción de café de nuevo para parar y espere 5 segundos.

Presione el botón de vapor y espere hasta que el indicador luminoso deje de parpadear. Gire el selector de vapor en sentido contrario de las agujas del reloj para emitir vapor durante 2 minutos. Luego, gire el selector de vapor a la posición de apagado y pulse el botón de vapor de nuevo para parar. Deje que la cafetera se enfríe durante 15 minutos.

Vuelva a encender la cafetera y repita los pasos 4 y 5 al menos tres veces.

Presione el botón de función de precalentamiento y espere hasta que el indicador luminoso deje de parpadear. A continuación, pulse el botón de café y extraiga todo el líquido del depósito de agua.

Llene el depósito con agua hasta la señal de "MAX" y repita los pasos 4 y 5 al menos tres veces. Continúe con el paso 7.

5. RESOLUCIÓN DE PROBLEMAS

Error	Causa	Solución
Gotea agua por la base o la tapa del depósito de agua.	El depósito de agua no está bien instalado.	Inserte el depósito de agua en la toma de agua de la base de la cafetera.
	El nivel de agua supera la señal de "MAX".	La cantidad de agua en el depósito debe estar entre las marcas MIN y MAX.
El agua se sale por la parte inferior de la cafetera.	Hay demasiada agua en la bandeja de goteo.	Limpie la bandeja de goteo.
	La cafetera no funciona bien.	Contacte con el Servicio de Atención Técnica oficial de Cecotec.





ESPAÑOL

El agua se sale del filtro.	Hay café molido en el borde del filtro.	Limpie el borde del filtro.
Sabor ácido (vinagre) en el café.	La cafetera no se ha aclarado correctamente tras limpiar los depósitos de minerales.	Limpie la cafetera como se explica en la sección "ANTES DE USAR".
	El café molido estaba guardado en un lugar caliente y húmedo durante mucho tiempo. El café se ha hecho malo.	Utilice café en polvo fresco o guárdelo en un lugar fresco y seco. Después de abrir un paquete de café en polvo, ciérrelo bien de nuevo y guárdelo en la nevera para mantenerlo fresco.
La cafetera no funciona.	El cable de alimentación no está conectado correctamente.	Conecte el cable de alimentación a la toma de corriente de pared, y si continua sin funcionar, contacte con el Servicio de Atención Técnica de Cecotec.
La función de vapor no espuma la leche.	El indicador luminoso de vapor todavía parpadea .	Solo puede usar vapor para hacer espuma cuando el indicador luminoso deje de parpadear.
	El recipiente es demasiado grande o la forma no es la adecuada.	Use un recipiente alto y estrecho.
	Ha utilizado leche desnatada.	Utilice leche entera.





ESPAÑOL

El brazo de espumador no emite vapor.	El tubo interior ha sido obstruido.	Retire el tubo espumador y utilice un elemento punzante para introducirlo por el orificio del tubo interior para eliminar posibles obstrucciones. A continuación, haga un ciclo de vapor. Si persiste el problema, pónganse en contacto con el Servicio de Asistencia Técnica oficial de Cecotec.
---------------------------------------	-------------------------------------	---

6. ESPECIFICACIONES TÉCNICAS

Referencia del producto: 01503

Potencia: 850 W

Voltaje y frecuencia: 230 V ~ 50 Hz

Fabricado en China | Diseñado en España

7. RECICLAJE DE ELECTRODOMÉSTICOS



La directiva europea 2012/19/UE sobre Residuos de Aparatos Eléctricos y Electrónicos (RAEE) especifica que los electrodomésticos no deben ser reciclados con el resto de los desperdicios municipales. Dichos electrodomésticos han de ser desechados de forma separada, para optimizar la recuperación y reciclaje de materiales y, de esta manera, reducir el impacto que puedan tener en la salud humana y el medioambiente.

El símbolo del contenedor tachado le recuerda su obligación de desechar este producto de forma correcta. Si el producto en cuestión cuenta con una batería o pila para su autonomía eléctrica, esta deberá extraerse antes de ser desechado y ser tratada a parte como un residuo de diferente categoría.

Para obtener información detallada acerca de la forma más adecuada de desechar sus electrodomésticos y/o las correspondientes baterías, el consumidor deberá contactar con las autoridades locales.

8. GARANTÍA Y SAT

Este producto tiene una garantía de 2 años desde la fecha de compra, siempre y cuando se conserve y envíe la factura de compra, el producto esté en perfecto estado físico y se le dé un uso adecuado tal y como se indica en este manual de instrucciones.



La garantía no cubrirá:

- Si el producto ha sido usado fuera de su capacidad o utilidad, maltratado, golpeado, expuesto a la humedad, sumergido en algún líquido o sustancia corrosiva, así como cualquier otra falta atribuible al consumidor.
- Si el producto ha sido desarmado, modificado o reparado por personas no autorizadas por el SAT oficial de Cecotec.
- Si la incidencia ha sido originada por el desgaste normal de las piezas debido al uso.

El servicio de garantía cubre todos los defectos de fabricación durante 2 años en base a la legislación vigente, excepto piezas consumibles. En caso de mal uso por parte del usuario el servicio de garantía no se hará responsable de la reparación.

Si en alguna ocasión detecta una incidencia con el producto o tiene alguna consulta, póngase en contacto con el Servicio de Asistencia Técnica oficial de Cecotec a través del número de teléfono +34 96 321 07 28.



ENGLISH

1. PARTS AND COMPONENTS

Fig. 1.

1. Preheating function button
2. Coffee button
3. Steam button
4. Drip tray
5. Removable grid
6. Steam selector
7. Water tank cover
8. Water tank
9. Housing
10. Steam exit
11. Steam tube
12. Main body
13. Base
14. Single stainless steel coffee filter
15. Measuring spoon and tamper
16. Filter holder
17. Portafilter
18. Filter fastener (press the filter with it when pouring out coffee residue to prevent the filter from slipping out)
19. Filter for two coffees

2. BEFORE USE

Remove all packaging material

Inspect all parts of the appliance for visual damage.

Unwind the power cord completely and inspect it for damage. Do not use the appliance if it or its cord have been damaged or are not working properly. In case of damage, contact the official Technical Support Service of Cecotec for advise, repairs, or returns.

Make sure you have read and understood all instructions and warnings in this instruction manual.

To ensure the first cup of coffee tastes excellent, you should rinse the coffee maker with warm water as follows:

Pour water into the water tank, the water level should not exceed the "MAX" mark in the tank. Close the cover of the water tank.

Note: The appliance is equipped with a detachable tank for easy cleaning. Fill the tank with water first and put it back on the appliance.





ENGLISH

Insert the stainless-steel filter into the portafilter without ground coffee. Then, insert the portafilter into the appliance, matching the shape of the filter holder and the shape of the water outlet. Turn it counter clockwise until the handle is aligned with the "lock" mark on the appliance.

Place a jug on the removable grid. Make sure the steam extraction knob is off.

Plug the device into a power supply. The plug must be accessible so that, in case of an emergency, it can be easily unplugged.

Press the coffee button ready and the indicator light will start blinking. Wait until the indicator light stops blinking.

Press the coffee button. The machine will pump water into the jug; press the button again when the jug is full to stop. The light indicator will blink again until the product stops preheating. Repeat this process twice.

Note: you may hear a noise when the appliance pumps water for the first time. It is completely normal, the appliance is releasing air in its interior. After about 20 seconds, the noise will disappear.

3. OPERATION

Preheating

To prepare a cup of good hot espresso coffee, it is recommended to preheat the appliance before brewing coffee, including the filter holder, filter, and cup, so that the flavour of the coffee is not altered by any cold part.

Remove the detachable tank, open the tank cover, and fill it with water. The water level should not exceed the "MAX" mark in the tank. Install the tank back in the appliance.

Insert the stainless-steel filter into the portafilter. Then, insert the portafilter into the appliance, matching the shape of the filter holder and the shape of the water outlet. Turn it counter clockwise until the handle is aligned with the "lock" mark on the appliance.

Place an espresso cup on the removable grid.

Connect the coffee machine to a power supply. Make sure the steam extraction knob is off.

Press the coffee button ready and the indicator light will start blinking. Wait until the indicator light stops blinking.

Press the coffee button. The machine will pump water into the cup, heating all parts that are going to be in contact with coffee. Press the button again when the cup is full to stop brewing. The light indicator will blink again until the product stops preheating.

How to prepare an espresso

After preheating, remove the portafilter from the main body by turning it clockwise. Use a dry cloth to dry it. Fill the filter with ground coffee using the measuring spoon and press it tightly with the other end of the spoon.

Then, insert the portafilter into the appliance, matching the shape of the filter holder and the





ENGLISH

shape of the water outlet. Turn it counter clockwise until the handle is aligned with the "lock" mark on the appliance. Make sure the steam extraction knob is off.

Pour out hot water in the cup and place the hot cup on the removable grid.

Once the indicator light stops blinking, press the coffee button and coffee will start flowing into the cup. Press the button again to stop brewing coffee once you have the desired amount of drink.

Warning: Do not leave the coffee maker unattended while in use, as you need to stop it manually.

When coffee is ready, remove the portafilter by turning it clockwise. Throw away the coffee rests by pressing the filter with the filter fastener and turning it upside down over an appropriate container.

Let all parts cool down and rinse them with water.

How to froth milk

Prepare an espresso as indicated in the previous section; make sure that the steam extraction knob is off.

Press the steam button and wait until the light indicator stops blinking.

Fill a jug with about 100 ml of milk for each cappuccino you want to prepare. It is recommended to use cold whole milk for optimal results.

Note: Use a jug with a diameter greater than 70±5 mm, and bear in mind milk doubles its volume during this process, make sure the jug is high enough.

Turn the steam extraction knob slowly counterclockwise. Steam will come out from the steam exit.

Note: Do not turn the steam knob quickly, as a great amount of steam could accumulate in a short period of time and could be dangerous.

Insert about two centimetres of the steam tube into the milk. Froth milk by moving the jug up and down.

When finished, turn the steam knob to the off position and press the steam button again to deactivate the function.

Warning: Clean the steam exit with a wet sponge immediately after use. Then, remove the steam tube and clean the duct's inside part. It is also recommended to emit steam again in order to clean possible milk remaining inside the tube.

Pour frothed milk into the espresso to prepare cappuccino.

Note: It is recommended to allow the appliance to cool down for at least 5 minutes before brewing coffee again. Otherwise, your espresso might have a light burnt odour.

How to prepare hot water

Press the coffee button and make sure the steam knob is off. The indicator light will stop blinking once the appliance reaches the desired temperature.

Turn the steam extraction knob counterclockwise (at least 135°). Then, press the coffee button. Hot water will flow out from the steam exit.





ENGLISH

How to heat drinks with steam

The steam exit (without the steam tube) can be used to heat beverages like hot chocolate, water, or tea.

Remove the detachable tank, open the tank cover, and fill it with water. The water level should not exceed the "MAX" mark in the tank. Install the tank back in the appliance.

Connect the coffee machine to a power supply. Make sure the steam extraction knob is off. Press the steam button and the light indicator will start blinking. Wait until the light stops blinking.

Remove the steam tube from the steam exit.

Introduce the steam exit in the drink you wish to heat. Slowly turn the steam knob counterclockwise to release steam.

When the required temperature is reached, turn the steam knob to the off position.

Press the steam button again to turn the appliance off.

4. CLEANING AND MAINTENANCE

Turn off, unplug the appliance, and let it cool down before cleaning it.

Clean the housing of the appliance with a wet cloth. Empty the water tank and drip tray, and clean them together with the removable grid. Dry them thoroughly.

Note: Do not clean the appliance with alcohol or solvents. Do not immerse the main body of the appliance in water.

Clean the portafilter and the stainless-steel filter under running water.

Mineral deposits cleaning

Clean the mineral deposits every 2-3 months in order to ensure that the coffee maker operates properly, that the internal piping is clean, and that the flavour of the coffee is good.

Fill the tank with water and descaling liquid up to the "MAX" level (the proportion of water and descaling liquid is 4:1). Citric acid can also be used (available in chemist's or drug stores) instead of descaling liquid (100 parts of water and 3 parts of citric acid).

Insert the stainless-steel filter into the filter holder without ground coffee in it and attach it to the main body as indicated in previous sections. Place a jug under the filter holder. Make sure the steam extraction knob is off.

Press the coffee button and wait until the indicator light stops blinking. Then, press the coffee button and dispense about 500 ml (20 fl. oz.) of liquid. Press the coffee button again to stop and wait for 5 seconds.

Press the steam button and wait until the light indicator stops blinking. Turn the steam knob counterclockwise to release steam for 2 minutes. Then, turn the steam knob to the off position and press the steam button again to stop. Allow the appliance to cool down for 15 minutes.

Restart the unit and repeat steps of 4 and 5 at least 3 times.

Press the coffee button and wait until the indicator light stops blinking. Then, press the coffee





ENGLISH

button and dispense liquid until the tank is empty.

Fill the tank with water up to the "MAX" mark and repeat steps 4 and 5 at least 3 times. Then, continue with step 7.

5. TROUBLESHOOTING

Error	Cause	Solution
Water leaks from the bottom or the water tank's lid.	The water tank is not properly assembled.	Insert the water tank correctly into the water intake on the appliance's base.
	The water level in the tank exceeds the "MAX" mark.	The water level in the tank should lay between the MIN and MAX marks.
Water leaks from the bottom of the coffee maker.	There is too much water in the drip tray.	Clean the drip tray.
	The coffee maker does not work properly.	Contact the official Technical Support Service of Cecotec.
Water leaks from the edge of the filter.	There is ground coffee on the edge of the filter.	Clean the filter edge.
Acid (vinegar) taste in coffee.	The machine has not been cleaned properly after cleaning the mineral deposits.	Clean the coffee maker as explained in the Before use section.
	Ground coffee has been stored in a hot, wet place for a long time. Coffee has turned bad.	Use fresh ground coffee, or store the it in a cool, dry place. After opening a package of ground coffee, reseal it tightly and store it in a refrigerator to maintain its freshness.





ENGLISH

The coffee maker does not work properly.	The power cord is not properly plugged.	Plug the power cord into a wall outlet correctly; if the appliance still does not work, contact the Technical Support Service.
The steaming function does not froth milk.	The steam light indicator is still blinking.	Steam can be used to froth only after the steam light indicator has stopped blinking.
	The container is too big or the shape is not correct.	Use a higher and narrower container.
	You have used skimmed milk.	Use whole milk.
The steam tube does not emit steam.	The inside tube is clogged.	Remove the steam tube and use a sharp object to clean the inside part of the tube. Remove all possible obstructions. Then, carry out a steam cycle. If the problem remains, contact the official Technical Support Service of Cecotec.

6. TECHNICAL SPECIFICATIONS

Product reference: 01503

Power: 850 W

Voltage and frequency: 230 V ~ 50 Hz

Made in China | Designed in Spain

7. DISPOSAL OF OLD ELECTRICAL APPLIANCES



The European directive 2012/19/EU on Waste Electrical and Electronic Equipment (WEEE), specifies that old household electrical appliances must not be disposed of with the normal unsorted municipal waste. Old appliances must be collected separately, in order to optimize the recovery and recycling of the materials they contain, and reduce the impact on human health and the environment.





ENGLISH

The crossed out "wheeled bin" symbol on the product reminds you of your obligation to dispose of the appliance correctly. If the product has a built-in battery or uses batteries, they should be removed from the appliance and disposed of appropriately.

Consumers must contact their local authorities or retailer for information concerning the correct disposal of old appliances and/or their batteries.

8. TECHNICAL SUPPORT AND WARRANTY

This product is under warranty for 2 years from the date of purchase, as long as the proof of purchase is submitted, the product is in perfect physical condition, and it has been given proper use, as explained in this instruction manual.

The warranty will not cover the following situations:

- The product has been used for purposes other than those intended for it, misused, beaten, exposed to moisture, immersed in liquid or corrosive substances, as well as any other fault attributable to the customer.
- The product has been disassembled, modified, or repaired by persons, not authorised by the official Technical Support Service of Cecotec.
- Faults deriving from the normal wear and tear of its parts, due to use.

The warranty service covers every manufacturing defects of your appliance for 2 years, based on current legislation, except consumable parts. In the event of misuse, the warranty will not apply.

If at any moment you detect any problem with your product or have any doubt, do not hesitate to contact Cecotec Technical Support Service at +34 963 210 728.





1. PIÈCES ET COMPOSANTS

Img. 1.

1. Bouton de préchauffage
2. Bouton de préparation de café
3. Bouton de la vapeur
4. Plateau d'égouttage
5. Grille qui s'extrait
6. Sélecteur de la vapeur
7. Couvercle du réservoir d'eau
8. Compartiment d'eau
9. Coque
10. Sortie de vapeur
11. Buse vapeur
12. Unité principale
13. Base
14. Filtre individuel en acier inoxydable pour un café
15. Cuillère doseuse et presse
16. Support du filtre
17. Bras de la machine à café
18. Porte-filtres (poussez le filtre avec cet accessoire lorsque vous éliminez les restes de café pour empêcher le filtre de tomber)
19. Filtre individuel en acier inoxydable pour deux cafés

2. AVANT UTILISATION

Retirez tout le matériel qui compose l'emballage.

Vérifiez bien toutes les pièces, qu'aucune ne soit endommagée.

Déroulez complètement le câble et vérifiez qu'il n'y ait aucun dommage. N'utilisez pas le produit s'il ne fonctionne pas correctement ou s'il présente des dommages visibles. Si vous observez des dommages, contactez le Service Après-Vente Officiel de Cecotec pour résoudre vos doutes ou demander une réparation, un remboursement ou un entretien.

Assurez-vous de bien avoir lu et compris toutes les instructions de ce manuel.

Pour assurer que la première tasse de café a une saveur excellente, nettoyez la machine à café avec de l'eau chaude comme indiqué ci-dessous :

Remplissez le réservoir avec de l'eau. Le niveau d'eau ne doit pas dépasser la marque de « Max. » de la surface du réservoir. Fermez le couvercle du réservoir d'eau.

Note : le réservoir d'eau peut s'extraire afin de faciliter son nettoyage. En premier lieu, remplissez le réservoir d'eau puis placez le réservoir à sa place.





FRANÇAIS

Introduisez le filtre en acier inoxydable, mais sans café, dans le bras de la machine à café. Ensuite, insérez le bras dans l'unité principale de la machine à café en vérifiant que le support du filtre s'emboîte avec la sortie d'eau. Tournez le bras dans le sens contraire des aiguilles d'une montre jusqu'à ce que la poignée soit alignée avec la marque « Lock » du produit. Placez une jarre sur la grille extractible. Assurez-vous que le sélecteur de la vapeur se trouve bien sur la position « Éteinte ».

Branchez l'appareil sur une prise de courant. La prise de courant doit être accessible pour que vous puissiez débrancher facilement l'appareil en cas d'urgence.

Appuyez sur le bouton de préchauffage : le témoin lumineux clignotera. Attendez jusqu'à ce que le témoin lumineux arrête de clignoter.

Appuyez sur le bouton du café. La machine à café pompera de l'eau dans la jarre. Pour l'arrêter, appuyez sur le bouton du café de nouveau lorsque la jarre soit pleine. Le témoin lumineux clignotera de nouveau jusqu'à ce que la machine à café arrête le préchauffage. Répétez ce processus plusieurs fois.

Note : la machine à café pourrait émettre des bruits bizarres lorsqu'elle pompe de l'eau pour la première fois. Ceci est complètement normal. Cela indique que le produit est en train d'éliminer l'air du conduit interne. Au bout de 20 secondes, le bruit disparaîtra.

3. FONCTIONNEMENT

Préchauffage

Nous vous conseillons de préchauffer la machine à café avant de préparer un café. Cela inclut le support du filtre, le filtre et la tasse. Comme ça, la saveur du café ne changera pas à cause des éléments froids.

Enlevez le réservoir d'eau, ouvrez son couvercle et remplissez-le. L'eau ne doit pas dépasser le niveau « MAX », indiqué sur le réservoir. Remplacez le réservoir.

Introduisez le filtre en acier inoxydable dans le bras de la machine à café. Ensuite, insérez le bras dans l'unité principale de la machine à café en vérifiant que le support du filtre s'emboîte avec la sortie d'eau. Tournez le bras dans le sens contraire des aiguilles d'une montre jusqu'à ce que la poignée soit alignée avec la marque « Lock » du produit.

Placez une tasse de café sur la grille extractible.

Branchez l'appareil sur une prise de courant. Assurez-vous que le sélecteur de la vapeur se trouve bien sur la position « Éteinte ».

Appuyez sur le bouton de préchauffage : le témoin lumineux clignotera. Attendez jusqu'à ce que le témoin lumineux arrête de clignoter.

Appuyez sur le bouton du café. La machine à café pompera de l'eau directement dans la tasse et réchauffera tous les éléments qui se trouvent en contact avec le café. Appuyez de nouveau sur le bouton lorsque la tasse soit pleine. Le témoin lumineux clignotera de nouveau jusqu'à ce que la machine à café arrête le préchauffage.





FRANÇAIS

Préparer un café expresso

Après le processus de préchauffage, enlevez le bras de l'unité principale en le tournant dans le sens des aiguilles d'une montre. Séchez-le avec un chiffon sec. Remplissez le filtre avec du café moulu en utilisant une cuillère doseuse. Pressez-le avec le côté opposé de la cuillère. Ensuite, insérez le bras dans l'unité principale de la machine à café en vérifiant que le support du filtre s'emboîte avec la sortie d'eau. Tournez le bras dans le sens contraire aux aiguilles d'une montre jusqu'à ce que la poignée soit alignée avec la marque « Lock » du produit. Assurez-vous que le sélecteur de la vapeur se trouve bien sur la position « Éteinte ».

Jetez l'eau chaude de la tasse et placez-la de nouveau sur la grille extractible.

Lorsque le témoin lumineux arrête de clignoter, appuyez sur le bouton de distribution du café et la machine à café remplira la tasse de café. Appuyez de nouveau sur le bouton pour arrêter la machine à café lorsque vous avez la quantité de café souhaitée.

Avertissement : ne laissez la machine à café fonctionner sans supervision. Elle doit être arrêtée manuellement.

Lorsque le café soit prêt, enlevez le bras en le tournant dans le sens des aiguilles d'une montre. Jetez les restes de café en pressant le filtre avec le porte-filtres et en le tournant sur un récipient adéquat.

Laissez les pièces refroidir et rincez-les avec de l'eau.

Mousser le lait

Préparez un café comme indiqué dans le paragraphe de « Café expresso ». Vérifiez que le sélecteur de la vapeur se trouve dans la position éteinte.

Appuyez le bouton de la vapeur et attendez jusqu'à ce que le témoin lumineux arrête de clignoter.

Remplissez une jarre avec autour 100 ml de lait chaque fois que vous voulez préparer un cappuccino. Nous vous conseillons d'utiliser du lait entier et froid pour obtenir des résultats optimaux.

Note : utilisez une jarre avec un diamètre supérieure ou égal à 70±5 mm. Prenez en compte que le lait doublera son volume pendant le processus. Vérifiez que la hauteur de la jarre est l'adéquate.

Tournez le sélecteur de la vapeur lentement dans le sens contraire des aiguilles d'une montre. La sortie de la vapeur expulsera un jet de vapeur.

Note : ne tournez pas le sélecteur de la vapeur brusquement. Beaucoup de vapeur pourrait s'accumuler en peu de temps et cela pourrait être dangereux.

Introduisez que 2 cm de la buse vapeur dans le lait. Faites de la mousse en bougeant vers le haut et le bas.

À la fin, éteignez le sélecteur de la vapeur et appuyez sur le bouton de la vapeur afin de désactiver cette fonction.

Avertissement : nettoyez toujours la sortie de la vapeur avec une éponge humide juste après l'avoir utilisé. Ensuite, enlevez la buse vapeur et nettoyez le conduit de l'intérieur. De plus, il est recommandé de répéter le processus de la vapeur pour éliminer les possibles restes de lait qui se trouvent à l'intérieur.





FRANÇAIS

Versez la mousse de lait dans le café pour préparer le cappuccino.

Note : laissez la machine à café refroidir au moins 5 minutes avant de préparer un autre café. Contrairement, le café pourrait avoir une légère saveur brûlée.

Distribution d'eau chaude

Appuyez sur le bouton du café et vérifiez que le sélecteur de la vapeur se trouve dans la position d'éteinte. Le témoin lumineux arrête de clignoter lorsque la machine à café ait atteint la température correcte.

Tournez le sélecteur de la vapeur dans le sens contraire des aiguilles d'une montre (135 ° au moins). Ensuite, appuyez sur le bouton de la vapeur. La buse à vapeur émettra de l'eau chaude.

Réchauffer liquides avec la buse vapeur

La buse vapeur (sans le tube distributeur) peut être utilisée pour réchauffer des boissons comme du chocolat, de l'eau ou du thé.

Enlevez le réservoir d'eau, ouvrez son couvercle et remplissez-le. L'eau ne doit pas dépasser le niveau « MAX », indiqué sur le réservoir. Remplacez le réservoir.

Branchez l'appareil sur une prise de courant. Assurez-vous que le sélecteur de la vapeur se trouve bien sur la position « Éteinte ».

Appuyez sur le bouton de la vapeur et le témoin lumineux clignotera. Attendez jusqu'à ce que la lumière arrête de clignoter.

Enlevez la buse vapeur de la sortie de la vapeur.

Introduisez la sortie de la vapeur dans le liquide que vous souhaitez réchauffer. Tournez le sélecteur de la vapeur lentement dans le sens contraire des aiguilles d'une montre pour émettre de la vapeur.

Lorsque la température souhaitée est atteinte, tournez le sélecteur de vapeur complètement vers la droite.

Appuyez de nouveau sur le bouton de la vapeur pour éteindre l'appareil.

4. NETTOYAGE ET ENTRETIEN

Éteignez, débranchez et laissez refroidir l'appareil avant de procéder à son nettoyage.

Nettoyez la surface de l'appareil avec un chiffon propre et humide. Videz le réservoir d'eau et le tiroir, et nettoyez-les avec la grille extractible. Séchez-les complètement.

Note : n'utilisez pas de l'alcool ou de dissolvants pour nettoyer le produit. Ne plongez pas l'unité principale dans l'eau.

Nettoyez le bras et le filtre en acier inoxydable sous le robinet.

Nettoyage des dépôts de minéraux

Afin d'assurer le correcte fonctionnement de la machine à café, le correcte nettoyage des conduits internes et la bonne saveur du café, il est recommandé de nettoyer les dépôts de



minéraux tous les 2-3 mois.

Remplissez le réservoir d'eau avec de l'eau et du produit de détartrage jusqu'à la marque « MAX. » (la quantité d'eau et de produit est de 4 :1). Vous pouvez utiliser de l'acide citrique (disponible dans les pharmacies ou les drogueries) au lieu du produit de détartrage (le mélange d'eau et d'acide doit suivre les proportions suivantes : 100:3).

Introduisez le filtre en acier inoxydable dans le porte-filtre et insérez-le dans l'unité principale comme indiqué dans les paragraphes antérieures. Placez une jarre sous le porte-filtre. Assurez-vous que le sélecteur de la vapeur se trouve bien sur la position « Éteinte ».

Appuyez sur le bouton de préchauffage et attendez à ce que le témoin lumineux arrête de clignoter. Ensuite, appuyez sur le bouton du café et distribuez au moins 500 ml de liquide.

Appuyez sur le bouton de distribution du café pour arrêter le processus et attendez 5 secondes. Appuyez le bouton de la vapeur et attendez jusqu'à ce que le témoin lumineux arrête de clignoter. Tournez le sélecteur de la vapeur dans le sens contraire des aiguilles d'une montre pour émettre de la vapeur pendant 2 minutes. Ensuite, tournez le sélecteur de la vapeur jusqu'à la position d'éteint et appuyez de nouveau sur le bouton de la vapeur pour l'arrêter. Laissez la machine à café refroidir pendant 15 minutes.

Rallumez la machine à café et répétez les étapes 4 et 5 au moins trois fois.

Appuyez sur le bouton de préchauffage et attendez à ce que le témoin lumineux arrête de clignoter. Ensuite, appuyez sur le bouton du café et sortez tout le liquide du réservoir d'eau.

Remplissez le réservoir d'eau avec de l'eau jusqu'à la marque « MAX. » et répétez les étapes 4 et 5 au moins trois fois. Continuez avec l'étape 7.

5. RÉOLUTION DE PROBLÈMES

Erreur	Cause	Solution
De l'eau égoutte par la base ou le couvercle du réservoir d'eau.	Le réservoir d'eau n'est pas bien installé.	Introduisez le réservoir d'eau dans l'arrivée d'eau de la base de la machine à café.
	Le niveau d'eau dépasse la marque de « MAX. ».	La quantité d'eau dans le réservoir doit être comprise entre les marques « MIN » et « MAX ».



FRANÇAIS

L'eau égoutte par la partie inférieure de la machine à café.	Il y a trop d'eau dans le plateau d'égouttage.	Nettoyez le plateau d'égouttage.
	La machine à café ne fonctionne pas bien.	Contactez le Service Après-Vente Officiel de Cecotec.
L'eau sort du filtre.	Il y a du café moulu sur les bords du filtre.	Nettoyez le bord du filtre.
Le café possède une saveur acide (vinaigre).	La machine à café n'a pas été bien rincée après le nettoyage des dépôts minéraux.	Nettoyez la machine à café comme indiqué dans le paragraphe « Avant utilisation ».
	Le café moulu était rangé pendant longtemps dans un lieu chaud et humide. Le café n'est pas en bon état.	Utilisez du café en poudre frais ou conservez-le dans un lieu frais et sec. Après avoir ouvert un paquet de café en poudre, refermez-le bien et rangez-le au réfrigérateur pour le maintenir frais.
La machine à café ne fonctionne pas.	Le câble d'alimentation n'est pas branché correctement.	Branchez le câble d'alimentation à la prise de courant, et si l'appareil ne fonctionne pas, contactez le Service Après-Vente Officiel de Cecotec.





FRANÇAIS

La fonction de la vapeur ne mousse pas le lait.	Le témoin lumineux de la vapeur est encore en train de clignoter.	Vous pourrez utiliser la vapeur pour mousser lorsque le témoin lumineux arrête de clignoter.
	Le récipient est trop grand ou la forme n'est pas l'adéquate.	Utilisez un récipient haut et étroit.
	Vous avez utilisé du lait écrémé.	Utilisez du lait entier.
La buse vapeur n'émet pas de la vapeur.	Le tube est obstrué.	Enlevez la buse vapeur et utilisez un objet pointu. Introduisez-le par l'orifice du tube et éliminez les possibles obstructions. Ensuite, réalisez le cycle de la vapeur. Si le problème persiste, veuillez contacter le Service Après-Vente Officiel de Cecotec.

6. SPÉCIFICATIONS TECHNIQUES

Référence : 01503

Puissance : 850 W

Voltage et fréquence : 230 V ~ 50 Hz

Made in China | Conçu en Espagne

7. RECYCLAGE DES ÉLECTROMÉNAGERS



La directive européenne 2012/19/UE relative aux Déchets d'Équipements Électriques et Électroniques (DEEE) spécifie que les électroménagers ne doivent pas être recyclés avec le reste des déchets municipaux. Ces électroménagers doivent être jetés séparément, afin d'optimiser la récupération et le recyclage des matériaux et, de cette manière, réduire l'impact qu'ils peuvent avoir sur la santé et sur l'environnement.

Le symbole de la poubelle rayée vous rappelle l'obligation de vous défaire de ce produit correctement. Si le produit en question possède une batterie ou une pile pour son





FRANÇAIS

autonomie électrique, celle-ci devra être retirée avant de jeter le produit et être traitée à part comme un résidu d'une catégorie différente.

Pour obtenir des informations détaillées sur la manière la plus adéquate de vous défaire de vos électroménagers et/ou des batteries correspondantes, vous devez contacter les autorités locales.

8. GARANTIE ET SAV

Ce produit possède une garantie de 2 ans à partir de la date d'achat, à condition de toujours présenter la facture d'achat, que le produit soit en parfait état, et ait été utilisé correctement comme indiqué dans ce manuel d'instructions.

La garantie ne couvre pas :

Un produit qui ait été utilisé en-dehors de ses capacités ou usages normaux, ayant subi des coups, ayant été abîmé, exposé à l'humidité, submergé dans un liquide ou une substance corrosive, ainsi que tous les incidents dont la faute serait imputable au consommateur.

Un produit qui ait été démonté, modifié ou réparé par des personnes non autorisées par le Service Après-Vente Officiel de Cecotec.

Lorsque le problème a été provoqué par l'usure normale des composants dû à l'utilisation.

Le service de garantie couvre tous les défauts de fabrication pendant 2 ans selon la législation en vigueur, à l'exception des pièces consommables. Dans le cas d'une mauvaise utilisation de la part de l'utilisateur, le service de garantie ne se fera pas responsable de la réparation.

Si vous détectez un incident ou un problème avec le produit, vous devez contacter le Service Après-Vente Officiel de Cecotec au +34 9 63 21 07 28.





1. TEILE UND KOMPONENTEN

Abb. 1.

1. Vorheizvorgangschalter
2. Kaffeezubereitungschalter
3. Dampfschalter
4. Tropfschale
5. Ausnehmbarer Gitter
6. Dampfregler
7. Deckel des Wassertanks
8. Wassertank
9. Gehäuse
10. Dampfauslaß
11. Dampfrohr
12. Hauptteil
13. Standfuß
14. Einzel-Siebeinsatz aus Edelstahl für Kaffee
15. Messlöffel und Presse
16. Filterelement
17. Siebträger
18. Filterhalter (Pressen Sie den Filter mit diesem Teil für die Kaffeereste zu entfernen, um so zu verhindern das der Filter herausfällt)
19. Siebeinsatz aus Edelstahl für Kaffee

2. VOR DEM GEBRAUCH

Entfernen Sie das Verpackungsmaterial.

Überprüfen Sie die gelieferten Teile auf sichtbare Schäden.

Rollen Sie vollständig das Kabel auf und überprüfen Sie, dass es keinen Schaden gibt. Verwenden Sie dieses Produkt nicht, wenn es beschädigt ist oder die Netzkabel bzw. Stecker beschädigt sind. Wenn Sie Schäden bemerkt, kontaktieren Sie sofort mit dem Technischen Kundendienst von Cecotec für Hilfe, weitere Hinweise, Reparaturen oder Rückgabe.

Vergewissern Sie sich, dass Sie all die Anweisungen dieser Bedienungsanleitung verstanden haben.

Um sicherzustellen, dass die erste Tasse Kaffee gut schmeckt, sollten Sie die Kaffeemaschine wie folgt mit heißem Wasser reinigen:

Füllen Sie den Tank mit Wasser; der Wasserstand darf die "MAX"-Markierung nicht überschreiten. Schließen Sie den Deckel des Wassertanks.

Hinweis: Das Produkt ist mit einem abnehmbaren Wassertank für einfache Reinigung





DEUTSCH

ausgestattet. Füllen Sie zuerst den Wassertank und setzen Sie ihn wieder in das Gerät ein. Setzen Sie den Edelstahlfilter ohne gemahlene Kaffeebohnen in den Siebeinsatz der Kaffeemaschine ein. Führen Sie dann den Siebträger in die Kaffeemaschine ein und passen Sie die Form des Filterhalters an die Form des Wasseraustritts an. Drehen Sie den Siebträger gegen den Uhrzeigersinn, bis der Griff auf die "Lock"-Markierung ausgerichtet ist, die Sie auf dem Produkt sehen können.

Stellen Sie eine Kanne auf den ausnehmbaren Gitter. Überprüfen Sie, dass der Temperaturregler sich in Position OFF befindet.

Schließen Sie das Gerät an eine Steckdose an. Der Stromanschluss muss so erreichbar sein, dass es im Notfall leicht abgetrennt werden kann.

Drücken Sie die Vorheizfunktionstaste und das Licht beginnt zu blinken. Warten Sie, bis das Licht aufhört zu blinken.

Drücken Sie die Kaffee-Taste. Die Kaffeemaschine pumpt Wasser in die Kanne; drücken Sie die Kaffee-Taste erneut, wenn die Kanne voll ist, um sie zu stoppen. Das Licht blinkt erneut, bis die Kaffeemaschine die Vorheizung beendet. Wiederholen Sie diesen Vorgang ein paar Mal.

Warnung: Sie können einige Geräusche hören, wenn die Kaffeemaschine zum ersten Mal Wasser pumpt. Dies ist völlig normal, da das Grät die Luft aus dem inneren Kanal auslässt. Nach 20 Sekunden werden diese Geräusche verschwinden.

3. BEDIENUNG

Vorheizung

Um eine gute Tasse Kaffee zuzubereiten, empfehlen wir, die Kaffeemaschine vor der Zubereitung des Kaffees einschließlich des Filterhalters, des Filters und der Tasse vorzuheizen, damit die Kälte den Geschmack nicht verändert.

Entfernen Sie den Wassertank, öffnen Sie den Deckel und füllen Sie ihn. Das Wasser darf die "MAX"-Markierung im Behälter nicht überschreiten. Setzen Sie den Tank wieder in das Gerät ein.

Setzen Sie den Edelstahlfilter in den Siebeinsatz der Kaffeemaschine ein. Führen Sie dann den Siebträger in die Kaffeemaschine ein und passen Sie die Form des Filterhalters an die Form des Wasseraustritts an. Drehen Sie den Siebträger gegen den Uhrzeigersinn, bis der Griff auf die "Lock"-Markierung ausgerichtet ist, die Sie auf dem Produkt sehen können.

Stellen Sie eine Tasse auf den ausnehmbaren Gitter.

Schließen Sie die Kaffeemaschine an die Stromversorgung an. Überprüfen Sie, dass der Temperaturregler sich in Position OFF befindet.

Drücken Sie die Vorheizfunktionstaste und das Licht beginnt zu blinken. Warten Sie, bis das Licht aufhört zu blinken.

Drücken Sie die Kaffee-Taste. Die Kaffeemaschine pumpt Wasser in die Tasse und erhitzt dabei alle Teile, die mit dem Kaffee in Berührung sind. Drücken Sie die Taste erneut, wenn die Tasse voll ist, um es zu stoppen. Das Licht blinkt erneut, bis die Kaffeemaschine die Vorheizung beendet.





DEUTSCH

Wie macht man einen Espresso?

Nach dem Vorheizung entfernen Sie den Siebträger von der Maschine, indem Sie ihn im Uhrzeigersinn drehen. Trocknen Sie es mit einem trockenen Tuch. Füllen Sie den Filter mit gemahlenem Kaffee mit Hilfe des Messlöffels und drücken Sie ihn mit der Gegenseite des Löffels fest.

Führen Sie dann den Siebträger in die Kaffeemaschine ein und passen Sie die Form des Filterhalters an die Form des Wasseraustritts an. Drehen Sie den Siebträger gegen den Uhrzeigersinn, bis der Griff auf die "Lock"-Markierung ausgerichtet ist, die Sie auf dem Produkt sehen können. Überprüfen Sie, dass der Temperaturregler sich in Position OFF befindet.

Gießen Sie das heiße Wasser aus der Tasse und stellen Sie es wieder auf das ausnehmbare Gitter.

Wenn das Licht nicht mehr blinkt, drücken Sie die „Kaffee-Extraktion Taste“ und die Kaffeemaschine beginnt die Kaffeetasse zu füllen. Drücken Sie die Taste erneut, sobald Sie die gewünschte Getränkemenge haben, und so die Kaffeemaschine zu stoppen.

Hinweis: Lassen Sie die Kaffeemaschine nicht unbeaufsichtigt, während sie benutzt wird, da sie manuell gestoppt werden muss.

Wenn der Kaffee fertig ist, entfernen Sie den Siebträger, indem Sie ihn im Uhrzeigersinn drehen. Entsorgen Sie die Kaffeesterne, indem Sie den Filter mit dem Filterhalter pressen und es in ein geeignetes Gefäß eingeben.

Lassen Sie alle Teile abkühlen und spülen Sie sie mit Wasser ab.

Wie schäumt man Milch auf?

Bereiten Sie den Kaffee wie es im Abschnitt "Espresso" angegeben ist; vergewissern Sie sich, dass sich der Schalter in der Aus-Position befindet.

Drücken Sie die Dampftaste und warten Sie, bis die Lampe aufhört zu blinken.

Füllen Sie für jeden Cappuccino, den Sie zubereiten möchten, eine Kanne mit etwa 100 ml Milch. Es wird empfohlen, kalte Vollmilch zu benutzen, um die beste Ergebnisse zu erhalten.

Warnung: Verwenden Sie einen Krug mit einem kleineren Durchmesser als 70±5 mm und bitte beachten Sie, dass sich das Milchvolumen während des Prozesses verdoppelt. Stellen Sie auch sicher, dass der Krug hoch genug ist.

Drehen Sie den Drehregler langsam gegen den Uhrzeigersinn. Der Dampfauslass wird ein Dampfstrahl abgeben.

Warnung: Drehen Sie den Dampfselektor nicht abrupt, da sich in kurzer Zeit viel Dampf ansammeln könnte und dies gefährlich sein könnte.

Führen Sie ca. zwei Zentimeter des Aufschäumers in die Milch ein. Schäumen Sie die Milch auf, indem Sie den Krug auf und ab bewegen.

Wenn Sie fertig sind, stellen Sie den Dampfregler auf die Position "Aus" und drücken Sie die „Dampftaste“ erneut, um diese Funktion zu deaktivieren.

Warnung: Reinigen Sie den Dampfauslass immer sofort nach dem Gebrauch mit einem feuchten Schwamm. Danach, das Dampfrohr entfernen und den inneren Kanal reinigen. Darüber hinaus, empfiehlt es sich, einen weiteren Dampfvorgang durchzuführen, um eventuell im Inneren verbliebene Milchreste zu entfernen.





DEUTSCH

Gießen Sie den Schaum über den Kaffee, um Ihren Cappuccino fertig zu bereiten.

Hinweis: Es empfiehlt sich, das Produkt mindestens 5 Minuten abkühlen zu lassen, bevor Sie einen anderen Kaffee Bereiten. Andernfalls könnte der Kaffee einen leicht-angebrannten Geschmack haben.

Wie gibt man heißes Wasser aus?

Drücken Sie die Kaffeetaste und vergewissern Sie sich, dass sich der Dampfregler in der Aus-Position befindet. Das Licht hört auf zu blinken, wenn die Kaffeemaschine die richtige Temperatur erreicht hat.

Drehen Sie den Dampfregler langsam gegen den Uhrzeigersinn. (mindestens 135°). Drücken Sie dann die Dampftaste. Durch den Dampfauslass wird Heißes Wasser abgegeben.

Wie erhitzt man Flüssigkeiten mit Dampf?

Mit dem Dampfrohr (ohne den Milchaufschäum-Rohr) kann zum Erwärmen von Getränken wie Schokolade, Wasser oder Kaffee verwendet werden.

Entfernen Sie den Wassertank, öffnen Sie den Deckel und füllen Sie ihn. Das Wasser darf die "MAX"-Markierung im Behälter nicht überschreiten. Setzen Sie den Tank wieder in das Gerät ein.

Schließen Sie die Kaffeemaschine an die Stromversorgung an. Überprüfen Sie, dass der Temperaturregler sich in Position OFF befindet.

Drücken Sie die Dampftaste, und das Licht beginnt zu blinken. Warten Sie, bis das Licht aufhört zu blinken.

Entfernen Sie den Milchaufschäumer aus dem Dampfauslass.

Stellen Sie den Dampfauslass in die Flüssigkeit, die Sie erwärmen möchten. Drehen Sie den Dampfwahlwähler langsam gegen den Uhrzeigersinn, um Dampf abzugeben.

Sobald das Gerät die gewünschte Temperatur erreicht hat, drehen Sie den Dampfregler voll nach rechts.

Drücken Sie die Dampftaste erneut, um das Gerät auszuschalten.

4. REINIGUNG UND WARTUNG

Schalten Sie das Gerät aus, trennen Sie die Stromverbindung und lassen Sie es vor der Reinigung abkühlen.

Reinigen Sie die Oberfläche des Geräts mit einem feuchten Tuch. Entleeren Sie den Wassertank und den Kasten und reinigen Sie diese mit dem abnehmbaren Gitters. Trocknen Sie sie vollständig ab.

Warnung: Reinigen Sie das Produkt nicht mit Alkohol oder Lösungsmitteln. Tauchen Sie niemals das Hauptgerät ins Wasser.

Reinigen Sie den Edelstahl-Siebträger und den Filter unter dem Wasserhahn.





Reinigung der Mineralablagerungen

Um sicherzustellen, dass die Kaffeemaschine richtig funktioniert, die Innenrohre sauber sind und der Kaffeegeschmack stimmt, sollten Sie die Mineralienablagerungen alle 2-3 Monate reinigen.

Füllen Sie den Tank mit Wasser und Entkalkungsmittel bis zum "MAX"-Signal (die Messung von Wasser und Entkalkungsmittel ist 4:1). Sie können Zitronensäure (erhältlich in Apotheken oder Drogerien) anstelle eines Entkalkungsmittel (100 Teile Wasser auf 3 Teile Zitronensäure) verwenden.

Setzen Sie den Edelstahlfilter ohne gemahlene Kaffeebohnen in den Filterhalter ein und setzen Sie ihn in den Kaffeemaschine ein, wie in den vorherigen Abschnitten gezeigt. Stellen Sie einen Kanne unter den Filterhalter. Überprüfen Sie, dass der Temperaturregler sich in Position OFF befindet.

Drücken Sie die Vorheiztaste und warten Sie, bis die Lampe aufhört zu blinken. Drücken Sie dann die Kaffeetaste und geben Sie etwa 500 ml Flüssigkeit ab. Drücken Sie die „Kaffee-Extraktion Taste“ erneut, um stoppen und 5 Sekunden zu warten.

Drücken Sie die Dampftaste und warten Sie, bis die Lampe aufhört zu blinken. Drehen Sie den Dampfregler gegen den Uhrzeigersinn, um 2 Minuten lang Dampf abzugeben. Danach, Drehen Sie den Dampfregler in die Aus-Position und drücken Sie die Dampftaste erneut, um zu stoppen. Lassen Sie die Kaffeemaschine 15 Minuten lang abkühlen.

Schalten Sie die Kaffeemaschine wieder ein und wiederholen Sie die Schritte 4 und 5 mindestens dreimal.

Drücken Sie die Vorheiztaste und warten Sie, bis die Lampe aufhört zu blinken. Drücken Sie dann die Kaffeetaste und entfernen Sie die gesamte Flüssigkeit aus dem Wassertank.

Füllen Sie den Tank bis zur "MAX"-Markierung mit Wasser und wiederholen Sie die Schritte 4 und 5 mindestens dreimal. Fahren Sie mit Schritt 7 fort.

5. PROBLEMBEHEBUNG

Fehler	Ursache	Lösung
Das Wasser tropft von der Unterseite oder vom Deckel des Wassertanks.	Der Wassertank ist nicht richtig daraufgestellt.	Setzen Sie den Wassertank in den Wassereinlass an der Unterseite der Kaffeemaschine ein.
	Der Wasserstand übersteigt das "MAX"-Signal.	Die Wassermenge des Tank muss zwischen die Markierungen MIN und MAX sein.





DEUTSCH

Das Wasser kommt aus der Unterseite der Kaffeemaschine.	Es gibt zu viel Wasser in der Abtropfschale.	Reinigen Sie die Abtropfschale.
	Die Kaffeemaschine funktioniert nicht richtig.	Kontaktieren Sie den technischen Kundendienst von Cecotec.
Es läuft Wasser aus dem Filter aus.	Es gibt gemahlene Kaffee am Rand des Filters.	Reinigen Sie den Rand des Filters.
Saurer (Essig-)Geschmack im Kaffee.	Die Kaffeemaschine wurde nach der Reinigung der Mineralienablagerungen nicht ordnungsgemäß gespült.	Reinigen Sie die Kaffeemaschine wie im Abschnitt "Vor der Verwendung".
	Der gemahlene Kaffee wurde durch lange Zeit an einen heißen, feuchten Ort aufbewahrt. Der Kaffee ist abgelaufen.	Benutzen Sie frischen Pulverkaffee oder bewahren Sie ihn in einem frischen und trockenen Ort auf. Nach der Öffnung der Packung, schließen Sie es wieder und lagern Sie es im Kühlschrank, um sie kühl zu halten.
Die Kaffeemaschine funktioniert nicht.	Das Stromkabel ist nicht an eine Stromversorgung angeschlossen.	Schließen Sie das Kabel an der Steckdose an und wenn sie noch nicht funktioniert, kontaktieren Sie mit dem Technischen Kundendienst von Cecotec.





DEUTSCH

Die Dampffunktion schäumt nicht die Milch.	Die Betriebs-Beleuchtung des Dampfers blinkt.	Sie können nur dann Dampf zum Aufschäumen verwenden, wenn das Licht aufhört zu blinken.
	Der Becher ist zu groß oder die Form passt nicht gut.	Benutzen Sie einen hohen und engen Becher.
	Sie haben Fettarme Milch benutzt.	Benutzen Sie Vollmilch.
Der Milchaufschäumer schäumt keine Milch auf.	Das Innenrohr wurde blockiert.	Entfernen Sie das Rohr des Milchaufschäumers und führen Sie es mit einem Spitziges Objekt durch das Loch des Innenrohr ein, um eventuelle Verstopfungen zu beseitigen. Führen Sie dann zur Dampfausgabe. Wenn das Problem weiterhin besteht, wenden Sie sich bitte an den offiziellen Technischen Kundendienst von Cecotec.

6. TECHNISCHE SPEZIFIKATIONEN

Produktreferenz: 01503

Leistung: 850 W

Spannung und Frequenz: 230 V ~ 50 Hz

Made in China | Entworfen in Spanien

7. ENTSORGUNG VON ALTEN ELEKTROGERÄTEN



Die Europäische Richtlinie 2012/19/EU über Elektro- und Elektronik-Altgeräte (WEEE) legt fest, dass alte Haushaltsgeräte nicht mit dem normalen unsortierten Siedlungsabfall entsorgt werden dürfen. Alte Geräte müssen gesondert gesammelt werden, um die Verwertung und das Recycling der enthaltenen Materialien zu optimieren und die Auswirkungen auf die menschliche Gesundheit und die Umwelt zu reduzieren.





DEUTSCH

Das durchgestrichene Symbol "durchgestrichene Abfalltonne" auf dem Produkt erinnert Sie an Ihre Verpflichtung, das Gerät korrekt zu entsorgen. Wenn das Produkt einen eingebauten Akku hat oder Batterien verwendet, sollte der Akku oder die Batterien aus dem Gerät entnommen und separat entsorgt werden.

Die Verbraucher müssen sich mit Ihren örtlichen Behörden oder Einzelhändlern in Verbindung setzen, um Informationen über die ordnungsgemäße Entsorgung ihrer Altgeräte und/ oder ihrer Batterien zu erhalten.

8. GARANTIE UND KUNDENDIENST

Dieses Produkt hat 2 Jahre Garantie. Die Garantiezeit beginnt mit dem Kaufdatum bzw. Lieferdatum, soweit der hierfür vorhandene und sorgfältig aufbewahrte Kaufbeleg rechtzeitig eingereicht wird, und das Produkt unter angemessener und sachgemäßer Behandlung, wie es in dieser Bedienungsanleitung beschrieben wurde, sich in einem hierfür entsprechenden, optimalen Zustand befindet.

Die Garantie deckt keine Schäden bei denen:

Das Produkt über seine Kapazität oder Anwendbarkeit hinaus missbraucht, geschlagen, nicht ordnungsgemäß behandelt wurde oder mit ätzenden bzw. Korrosiven Substanzen oder Flüssigkeiten in Kontakt geraten ist oder die jeweilige Störung, Fehler, Schaden bzw. Defekt dem Verbraucher zugerechnet werden kann.

Das Produkt von Personen demontiert, repariert oder modifiziert wurde, die nicht vom offiziellen Technischen Kundendienst durch Cecotec autorisiert worden sind.

Der Grund hierfür durch die normale Abnutzung und Verschleiß der Teile und des Zubehörs entstanden ist.

Die Garantieleistung deckt alle Herstellungsbedingten Schäden und Fehler Ihres Produktes für die Dauer von 2 Jahren, nach geltendem Recht. Diese eingeschränkte Gewährleistung gilt nicht für Mängel, die sich aus Unfällen, Missbrauch, unsachgemäße Wartung oder normale Abnutzung ergeben.

Sollte unerwartet eine Störung auftreten oder haben Sie Fragen über Ihrem Produkt, dann können Sie sich mit der Auskunftstelle in Verbindung setzen über die Telefonnummer: +34 963210728.





1. PARTI E COMPONENTI

Fig. 1.

1. Tasto di funzione di preriscaldamento
2. Tasto di preparazione del caffè
3. Tasto del vapore
4. Vassoio anti-goccia
5. Griglia estraibile
6. Selettore del vapore
7. Coperchio del serbatoio d'acqua
8. Serbatoio d'acqua
9. Copertura
10. Uscita del vapore
11. Tubo vaporizzatore
12. Corpo principale
13. Base
14. Filtro individuale per caffè in acciaio inossidabile
15. Cucchiaino dosatore e pressa
16. Supporto del filtro
17. Braccio della macchina del caffè
18. Supporto dei filtri (premere il filtro con questa componente quando si eliminano i residui di caffè per evitare che il filtro cada)
19. Filtro per due caffè in acciaio inossidabile

2. PRIMA DELL'USO

Ritirare tutto il materiale dall'imballaggio.

Ispezionare l'apparato nel caso di danni visibili.

Rimuovere il prodotto dalla scatola. Non usare il prodotto se lo stesso o l'alimentatore presentano danni o non funzionano correttamente. In caso di danni, contattare il Servizio di Assistenza Tecnica di Cecotec per risolvere dubbi o riparazioni, per manutenzione o rimborso. Verificare di avere letto e compreso tutte le istruzioni e avvertenze di questo manuale.

Per garantire che la prima tazza di caffè abbia un sapore eccellente, è necessario pulire la macchina del caffè con acqua calda come indicato in questo manuale:

Riempire il serbatoio con acqua: il livello dell'acqua non deve superare l'indicatore di livello "MAX" sulla superficie del serbatoio. Chiudere il coperchio del serbatoio d'acqua.

Avviso: il prodotto è dotato di un serbatoio d'acqua estraibile per una pulizia facile. Riempire il serbatoio con acqua e collocarlo di nuovo nel dispositivo.

Inserire il filtro in acciaio inossidabile sul braccio della macchina del caffè senza caffè





ITALIANO

macinato. In seguito, inserire il braccio nel corpo principale del prodotto, facendo combaciare la forma del supporto per il filtro con la forma dell'uscita dell'acqua. Girare il braccio in senso antiorario fino a che il manico non sia allineato all'indicatore "lock".

Collocare un recipiente sulla griglia estraibile. Verificare che il selettore del vapore sia in posizione di spegnimento.

Collegare il dispositivo alla corrente. La presa della corrente deve essere accessibile in quanto in caso di emergenza sarà possibile scollegarlo facilmente.

Premere il tasto di funzione di preriscaldamento e l'indicatore luminoso di accensione e spegnimento lampeggerà. Attendere fino a che l'indicatore luminoso smetta di lampeggiare.

Premere il tasto di caffè. La macchina del caffè erogherà acqua nel recipiente; premere di nuovo il tasto del caffè quando il recipiente è pieno per fermare. L'indicatore luminoso tornerà a lampeggiare fino a che la macchina del caffè smetta di preriscaldare. Ripetere questo processo un paio di volte.

Avviso: è possibile che la macchina del caffè emetta dei rumori al momento di erogare acqua per la prima volta. È normale, il prodotto espelle aria dal condotto interno. Dopo 20 secondi, questo rumore sparirà.

3. FUNZIONAMENTO

Preriscaldamento

Per preparare una buona tazza di caffè, è consigliabile riscaldare la macchina del caffè prima di preparare il caffè includendo il supporto del filtro, il filtro e la tazza, per non alterarlo.

Ritirare il serbatoio del latte e aprire il coperchio. L'acqua non deve eccedere il livello "MAX" indicato sul serbatoio. Collocare di nuovo il serbatoio al suo posto.

Inserire il filtro in acciaio insossidabile sul braccio della macchina del caffè. In seguito, inserire il braccio nel corpo principale del prodotto, facendo combaciare la forma del supporto per il filtro con la forma dell'uscita dell'acqua. Girare il braccio in senso antiorario fino a che il manico sia allineato all'indicatore "lock".

Collocare una tazza del caffè sulla griglia estraibile.

Collegare la macchina del caffè alla corrente. Verificare che il selettore del vapore sia in posizione di spegnimento.

Premere il tasto di funzione di preriscaldamento e l'indicatore luminoso comincerà a lampeggiare. Attendere fino a che l'indicatore luminoso smetta di lampeggiare.

Premere il tasto di caffè. La macchina del caffè erogherà acqua nella tazza, riscaldando tutte le parti che entreranno a contatto con il caffè. Premere di nuovo il tasto quando la tazza è piena per fermarla. L'indicatore luminoso tornerà a lampeggiare fino a che la macchina del caffè smetta di preriscaldare.

Come preparare un caffè espresso

Dopo aver preriscaldato, ritirare il braccio dal corpo principale girandolo in senso orario.





ITALIANO

Asciugarlo con uno strofinaccio. Riempire il filtro con caffè macinato usando il cucchiaino dosatore e pressarlo con il lato opposto del cucchiaino.

Inserire il braccio nel corpo principale del prodotto, facendo combaciare la forma del supporto per il filtro con la forma dell'uscita dell'acqua. Girare il braccio in senso antiorario fino a che il manico sia allineato all'indicatore "lock". Verificare che il selettore del vapore sia in posizione di spegnimento.

Tirare l'acqua calda della tazza e collocarla di nuovo sulla griglia estraibile.

Quando l'indicatore luminoso smette di lampeggiare, premere il tasto di estrazione del caffè e la macchina del caffè comincerà a riempire la tazza del caffè. Premere di nuovo il tasto per fermare la macchina una volta ottenuto il volume della bevanda desiderato.

Avvertenza: non lasciare la macchina senza supervisione mentre è in uso, è necessario fermarla manualmente.

Quando il caffè è pronto, ritirare il braccio girandolo in senso orario. Gettare i residui di caffè premendo il filtro con il supporto per i filtri e girandolo su un recipiente adeguato.

Lasciare raffreddare tutte le parti e risciacquare con acqua.

Come montare il latte

Prepara caffè come indicato nella sezione del caffè espresso; verificare che il selettore del vapore sia in posizione di spegnimento.

Premere il tasto del vapore e attendere fino a che l'indicatore luminoso smetta di lampeggiare.

Riempire una caraffa con circa 100 ml di latte per ogni cappuccino che si desidera preparare. Si consiglia di usare latte intero e freddo per ottenere ottimi risultati.

Avviso: usare una caraffa il cui diametro non sia inferiore a 70±5 mm considerando che il volume aumenta del doppio durante il processo, verificare che la caraffa sia sufficientemente alta.

Girare lentamente il selettore del vapore in senso antiorario. L'uscita del vapore libererà un getto di vapore.

Avviso: non girare bruscamente il selettore del vapore dato che potrebbero accumulare molto vapore in poco tempo e questo potrebbe essere pericoloso.

Introdurre circa due centimetri del montalatte nel latte. Preparare la schiuma muovendo la caraffa su e giù.

Quando termina, spostare il selettore del vapore in posizione di spegnimento e premere di nuovo il tasto del vapore per disattivare questa funzione.

Avvertenza: pulire l'uscita del vapore con una spugna umida subito dopo l'uso. Successivamente ritirare il tubo vaporizzatore e pulire il condotto interno. Inoltre, si consiglia di usare di nuovo il vapore per pulire possibili residui di latte rimasti all'interno.

Versare la schiuma sul caffè per preparare cappuccino.

Nota: si consiglia lasciare raffreddare il prodotto per almeno 5 minuti prima di preparare caffè. Al contrario, il caffè potrebbe avere un leggero sapore di bruciato.





ITALIANO

Come erogare acqua calda

Premere il tasto di caffè e verificare che il selettore del vapore sia in posizione di spegnimento. L'indicatore luminoso tornerà a lampeggiare fino a che la macchina del caffè raggiunga la temperatura corretta.

Girare il selettore del vapore in senso antiorario (almeno 135°). In seguito, premere il tasto del vapore. Verrà erogata acqua calda attraverso l'uscita del vapore.

Come riscaldare liquidi con vapore

Il vaporizzatore (senza il tubo montalatte) si può utilizzare per riscaldare bevande come cioccolata calda, acqua o caffè.

Ritirare il serbatoio d'acqua, aprire il coperchio e riempirlo. L'acqua non deve eccedere il livello "MAX" indicato sul serbatoio. Collocare di nuovo il serbatoio al suo posto.

Collegare la macchina del caffè alla corrente. Verificare che il selettore del vapore sia in posizione di spegnimento.

Premere il tasto del vapore e l'indicatore luminoso comincerà a lampeggiare. Attendere fino a che l'indicatore luminoso smetta di lampeggiare.

Ritirare il montalatte dall'uscita del vapore.

Introdurre l'uscita del vapore nel liquido che si desidera scaldare. Girare il selettore del vapore in senso antiorario per emettere vapore.

Una volta raggiunta la temperatura, girare completamente il selettore del vapore verso destra. Premere di nuovo il tasto del vapore per spegnere il dispositivo.

4. PULIZIA E MANUTENZIONE

Spegnere, scollegare e raffreddare il prodotto e lasciare raffreddare prima di procedere con la sua pulizia.

Pulire la superficie dell'apparato con un panno inumidito. Svuotare il serbatoio d'acqua e il vassoio, pulirli assieme alla griglia estraibile. Asciugarli completamente.

Avviso: non pulire il prodotto con alcool o dissolventi. Non sommergere il corpo principale in acqua.

Pulire il braccio e il filtro in acciaio inossidabile sotto l'acqua.

Pulizia dei depositi di minerali

Per garantire che la macchina funzioni correttamente, i condotti interni siano puliti e il sapore del caffè sia corretto, dovrà pulire i depositi di minerali ogni 2-3 mesi.

Riempire il serbatoio dell'acqua e decalcificatore fino all'indicatore "MAX" (la proporzione d'acqua e decalcificazione è 4:1). È possibile usare acido citrico (disponibile in farmacia o drogheria) al posto del decalcificatore (100 parti d'acqua per 3 parti di acido citrico).

Introdurre il filtro in acciaio inossidabile nel supporto per il filtro senza caffè macinato e inserirlo nel corpo principale come indicato nelle sezioni precedenti. Collocare una caraffa sotto il





ITALIANO

supporto per il filtro. Verificare che il selettore del vapore sia in posizione di spegnimento. Premere il tasto di funzione di preriscaldamento e attendere fino a che l'indicatore luminoso smetta di lampeggiare. In seguito, premere il tasto del caffè ed erogare circa 500 ml di liquido. Premere il tasto di estrazione del caffè per fermare e attendere 5 secondi. Premere il tasto del vapore e attendere fino a che l'indicatore luminoso smetta di lampeggiare. Girare il selettore del vapore in senso antiorario per emettere vapore per 2 minuti. In seguito, spostare il selettore del vapore in posizione di spegnimento e premere di nuovo il tasto del vapore per fermare. Lasciamo raffreddare il prodotto per 15 minuti. Accendere di nuovo la macchina del caffè e ripetere i passaggi 4 e 5 almeno 3 volte. Premere il tasto di funzione di preriscaldamento e attendere fino a che l'indicatore luminoso smetta di lampeggiare. In seguito, premere il tasto del caffè ed erogare tutto il liquido dal serbatoio d'acqua. Riempire il serbatoio dell'acqua fino all'indicatore "MAX" e ripetere i passaggi 4 e 5 almeno 3 volte. Continuare con il passaggio 7.

5. RISOLUZIONE DEI PROBLEMI

Errore	Causa	Soluzione
Vi sono perdite d'acqua dalla base o dal coperchio del serbatoio d'acqua.	Il serbatoio d'acqua non è ben installato.	Inserire il serbatoio d'acqua nella presa dell'acqua della base della macchina.
	Il livello dell'acqua eccede il livello "MAX".	La quantità d'acqua nel serbatoio deve comprendere i livelli di MIN e MAX.
L'acqua fuoriesce dalla parte inferiore della macchina.	C'è troppa acqua nel vassoio anti-goccia.	Pulire il vassoio anti-goccia.
	La macchina del caffè non funziona correttamente.	Contattare il Servizio di Assistenza Tecnica ufficiale di Cecotec.
L'acqua esce dal filtro.	È presente del caffè macinato sul bordo del filtro.	Pulire il bordo del filtro.





ITALIANO

Sapore acido (aceto) nel caffè.	La macchina del caffè non è stata pulita correttamente dopo il ritiro dei depositi di minerali.	Pulire la macchina del caffè come indicato nella sezione "PRIMA DELL'USO".
	Il caffè macinato è stato conservato in luogo caldo e umido per molto tempo. Il caffè è andato a male.	Utilizzare caffè macinato fresco o conservarlo in un luogo fresco e asciutto. Dopo aver aperto un pacco di caffè macinato, chiuderlo bene e conservarlo in frigorifero per mantenerlo fresco.
La macchina del caffè non funziona.	Il cavo di alimentazione non è stato collegato correttamente.	Collegare il cavo di alimentazione ad una presa della corrente e se dovesse continuare a non funzionare, contattare il Servizio di Assistenza Tecnica di Cecotec.
La funzione del vapore non monta il latte.	L'indicatore luminoso del vapore lampeggia.	È possibile usare solamente vapore per preparare schiuma quando l'indicatore luminoso smette di lampeggiare.
	Il recipiente è troppo grande o forma non è adeguata.	Utilizzare un recipiente alto e stretta.
	Ha utilizzato latte scremato.	Utilizzare latte intero.





ITALIANO

<p>Il braccio del montalatte non emette vapore.</p>	<p>Il tubo interno è stato ostruito.</p>	<p>Ritirare il tubo montalatte e utilizzare un elemento appuntito per introdurlo dall'orifizio del tubo interno per eliminare possibili ostruzioni. In seguito, effettuare un ciclo di vapore. Se il problema persiste, contattare il Servizio di Assistenza Tecnica ufficiale di Cecotec.</p>
---	--	--

6. SPECIFICHE TECNICHE

Riferimento del prodotto: 01503

Potenza: 850 W

Voltaggio e frequenza: 230 V ~ 50 Hz

Made in China | Progettato in Spagna

7. RICICLAGGIO DI ELETTRODOMESTICI



La direttiva europea 2012/19/UE in riferimento ai Rifiuti di Appareti Elettrici ed Elettronici (RAEE) specifica che gli elettrodomestici non devono essere riciclati con il resto dei rifiuti municipali. Tali elettrodomestici devono essere gettati separatamente, al fine di ottimizzare il recupero e il riciclaggio di materiali e, in questo modo, ridurre l'impatto sulla salute umana e sul medio ambiente.

Il simbolo del cassonetto dei rifiuti barrato le ricorda l'obbligo di gettare correttamente questo prodotto. Se il prodotto in questione è dotato di una batteria o pila per la sua autonomia elettrica, quest'ultima dovrà essere rimossa prima di essere gettata ed essere trattata a parte come rifiuto di categoria differente.

Per ottenere informazioni dettagliate sulla forma più adeguata per gettare gli elettrodomestici e/o le corrispondenti batterie, il consumatore dovrà contattare le autorità locali.

8. GARANZIA E SAT

Questo prodotto ha una garanzia di 2 anni a partire dalla data di acquisto, sempre e quando viene conservata e inviata la fattura di acquisto, il prodotto stia in perfetto stato fisico e si utilizzi in modo adeguato così come indicato nel manuale di istruzioni.





ITALIANO

La garanzia non coprirà:

- Se il prodotto è stato utilizzato al di fuori della sua capacità o di utilizzo, maltrattato, colpito, esposto ad umidità, sommerso da qualche liquido o sostanza corrosiva, così come qualsiasi altra mancanza attribuibile al consumatore.
- Se il prodotto è stato smontato, modificato o riparato da persone non autorizzate dal SAT ufficiale di Cecotec.
- Se il problema è stato generato da un'usura normale dei pezzi dovuta all'uso.

Il servizio di garanzia copre tutti i difetti di fabbricazione per 2 anni secondo la legislazione in vigore, ad eccezione dei pezzi consumabili. Nel caso di cattivo uso da parte dell'utente, il servizio di garanzia non si farà responsabile della riparazione.

Qualora ci fosse un problema con il prodotto o avere una consulenza, contattare il Servizio di Assistenza Tecnica ufficiale di Cecotec attraverso il numero di telefono +34 96 321 07 28.





1. PEÇAS E COMPONENTES

Fig. 1.

1. Botão de função de pré-aquecimento
2. Botão de preparação de café
3. Botão de vapor
4. Bandeja para gotas
5. Grelha extraível
6. Seletor de vapor
7. Tampa do depósito de água
8. Depósito de água
9. Carcaça
10. Saída de vapor
11. Tubo vaporizador
12. Corpo principal
13. Base
14. Filtro individual para café de aço inoxidável
15. Colher medidora e prensa
16. Suporte do filtro
17. Braço da máquina de café
18. Suporte para filtros (pressione o filtro com este componente ao eliminar los restos de café para evitar que o filtro caia)
19. Filtro para dois cafés de aço inoxidável

2. ANTES DE USAR

Retire todo o material da embalagem

Inspeccione todas as peças em busca de danos visíveis.

Desenrole o cabo por completo e verifique que não tenha nenhum dano. Não use o produto se o produto ou o seu cabo de alimentação apresentarem danos ou não funcionarem corretamente.

Em caso de observar danos, contacte com o Serviço de Assistência Técnica de Cecotec para dúvidas, reparações ou devoluções.

Certifique-se de que leu e entendeu todas as instruções e advertências deste manual de instruções.

Para garantir que a primeira chávena de café tenha um sabor ótimo, deve limpar a cafeteira com água quente como se indica a seguir:

Encha o depósito com água; o nível de água não deve exceder a marca "MAX" na superfície do depósito. Feche a tampa do depósito de água.

Aviso: o produto está equipado com um depósito de água removível para facilitar a limpeza.





PORTUGUÊS

Encha o depósito de água primeiro e coloque-o outra vez no dispositivo.

Insira o filtro de aço inoxidável no braço da máquina de café sem café moído. Em seguida, insira o braço no corpo principal do produto, combinando a forma do suporte do filtro com a forma da saída de água. Gire o braço no sentido anti-horário até que a pega esteja alinhada com a marca "lock" que pode ver no produto.

Coloque uma jarra sobre a grelha extraível. Certifique-se de que o seletor de vapor está na posição de apagado.

Conecte o aparelho à corrente elétrica. A tomada de corrente deve ser acessível para que possa ser facilmente desconectada em caso de emergência.

Pressione o botão de função de pré-aquecimento e a luz começará a piscar. Espere até o indicador luminoso parar de piscar.

Pressione o botão de café. A máquina de café irá bombear água para a jarra; pressione novamente o botão de café quando a jarra estiver cheia para parar. O indicador luminoso piscará novamente até a máquina de café parar de pré-aquecer. Repita este processo um par de vezes.

Aviso: pode ouvir algum ruído quando a cafeteira bombeia água pela primeira vez. Isto é completamente normal, pois o produto está a remover ar da conduta interna. Após 20 segundos, este ruído desaparecerá.

3. FUNCIONAMENTO

Pré-aquecimento

Para fazer um bom café, é aconselhável pré-aquecer a cafeteira antes de preparar o café, incluindo o suporte do filtro, o filtro e a chávena, para que o sabor do café não seja alterado por nenhum elemento frio.

Retire o depósito de água, abra a sua tampa e encha-o. A água não pode exceder o nível "MAX" marcado no depósito. Volte a colocar o depósito no dispositivo.

Insira o filtro de aço inoxidável no braço da máquina de café. Em seguida, insira o braço no corpo principal do produto, combinando a forma do suporte do filtro com a forma da saída de água. Gire o braço no sentido anti-horário até que a pega esteja alinhada com a marca "lock" que pode ver no produto.

Ponha uma chávena de café sobre a grelha extraível.

Conecte a máquina de café à rede elétrica. Certifique-se de que o seletor de vapor está na posição de apagado.

Pressione o botão de função de pré-aquecimento e a luz começará a piscar. Espere até o indicador luminoso parar de piscar.

Pressione o botão de café. A cafeteira vai bombear água para a chávena, aquecendo todas as peças que vão entrar em contacto com o café. Volte a pressionar o botão quando a chávena estiver cheia para parar. O indicador luminoso piscará novamente até a máquina de café parar de pré-aquecer.





PORTUGUÊS

Como preparar um café expresso

Após o pré-aquecimento, retire o braço do corpo principal girando-o no sentido horário. Seque-o com um pano seco. Encha o filtro com café moído usando a colher doseadora e pressione-o com o lado oposto da colher.

Insira o braço no corpo principal do produto, combinando a forma do suporte do filtro com a forma da saída de água. Gire o braço no sentido anti-horário até que a pega esteja alinhada com a marca "lock" que pode ver no produto. Certifique-se de que o seletor de vapor está na posição de apagado.

Deite fora a água quente da chávena e coloque-a novamente na grelha removível.

Quando a luz deixar de piscar, pressione o botão de extração do café e a máquina começará a encher a chávena de café. Pressione novamente o botão para parar a máquina uma vez obtida a quantidade de bebida desejada.

Advertência: não deixe a máquina de café sem supervisão enquanto estiver sendo usada, já que deve ser parada manualmente.

Quando o café estiver pronto, retire o braço girando-o no sentido horário. Elimine os resíduos de café pressionando o filtro com o suporte do filtro e virando-o sobre um recipiente adequado. Deixe todas as peças arrefecer e enxague-as com água.

Como espumar leite

Prepare o café como indicado na secção de café expresso; certifique-se de que o seletor de vapor está na posição de desligado.

Pressione o botão de vapor e espere até o indicador luminoso parar de piscar.

Encha uma jarra com aproximadamente 100 ml de leite para cada cappuccino que deseje preparar. É recomendável usar leite gordo e frio para obter melhores resultados.

Aviso: use uma jarra com um diâmetro não inferior a 70±5 mm e tenha em conta que o leite irá dobrar de volume durante o processo, por isso certifique-se que a jarra seja suficientemente alta.

Gire o seletor de vapor lentamente no sentido anti horário. A saída de vapor libertará um jato de vapor.

Aviso: não gire o seletor de vapor bruscamente, já que muito vapor pode se acumular em pouco tempo e isso pode ser perigoso.

Introduza aproximadamente dois centímetros do espumador no leite. Faça espuma com movimentos da jarra para cima e baixo.

Quando acabar, leve o seletor de vapor à posição de desligar e pressione o botão de vapor novamente para desativar esta função.

Advertência: limpe sempre a saída do vapor com uma esponja húmida imediatamente depois de a utilizar. A seguir, retire o tubo vaporizador e limpe o conduto interior. Além do mais, é recomendável fazer outra operação de vapor para purgar possíveis vestígios de leite que possam ter ficado no interior.

Verta a espuma sobre o café para preparar o seu cappuccino.

Nota: é aconselhável deixar o produto arrefecer durante pelo menos 5 minutos antes de voltar





PORTUGUÊS

a preparar o café. Caso contrário, o café pode ter um ligeiro sabor a queimado.

Como dispensar água quente

Pressione o botão do café e certifique-se de que o seletor de vapor está na posição de desligado. O indicador luminoso deixará de piscar quando a máquina de café alcance a temperatura correta.

Gire o seletor de vapor no sentido anti horário (pelo menos 135°). A seguir, pressione o botão de vapor. A água quente será emitida através da saída de vapor.

Como aquecer líquidos com vapor

O vaporizador (sem o tubo espumador) pode ser usado para aquecer bebidas como chocolate, água ou café.

Retire o depósito de água, abra a sua tampa e encha-o. A água não pode exceder o nível "MAX" marcado no depósito. Volte a colocar o depósito no dispositivo.

Conecte a máquina de café à rede elétrica. Certifique-se de que o seletor de vapor está na posição de apagado.

Pressione o botão de vapor e o indicador luminoso começará a piscar. Espere até que a luz deixe de piscar.

Retire o espumador da saída de vapor.

Introduza a saída de vapor no líquido que quer aquecer. Gire o seletor de vapor lentamente no sentido anti horário para emitir vapor.

Quando tenha atingido a temperatura requerida, gire o seletor de vapor por completo para a direita.

Pressione o botão de vapor outra vez, para desligar o dispositivo.

4. LIMPEZA E MANUTENÇÃO

Desligue e desconecte o produto e deixe que arrefeça antes de proceder com a limpeza.

Limpe a superfície do produto com um pano húmido. Esvazie o depósito de água e a bandeja, e limpe-os junto à grelha extraível. Seque-os por completo.

Aviso: não limpe o produto com álcool ou dissolventes. Não submerja o corpo principal em água.

Limpe o braço e o filtro de aço inoxidável debaixo da torneira.

Limpeza dos depósitos de minerais

Para garantir que a máquina está funcionando corretamente, os tubos internos estão limpos e o sabor do café está correto, deve limpar os depósitos de minerais a cada 2-3 meses.

Encha o depósito com água e descalcificador até à marca de "MAX" (a medida de água e descalcificador é 4:1). Pode usar ácido cítrico (disponível em farmácias ou drogarías) em vez de descalcificador (a medida de água e ácido cítrico é 100:3).





PORTUGUÊS

Introduza o filtro de aço inoxidável no suporte para o filtro sem café moído e insira-o no corpo principal como está indicado nas secções anteriores. Coloque uma jarra debaixo do suporte para o filtro. Certifique-se de que o seletor de vapor está na posição de apagado.

Pressione o botão de função de pré aquecimento e espere até que o indicador luminoso deixe de piscar. A seguir, pressione o botão de café e dispense aproximadamente 500 ml de líquido. Pressione novamente o botão de extração de café para parar e espere 5 segundos.

Pressione o botão de vapor e espere até o indicador luminoso parar de piscar. Gire o seletor de vapor no sentido anti horário para emitir vapor durante 2 minutos. Depois, gire o seletor de vapor à posição de desligar e pressione o botão vapor novamente para parar. Deixe que a máquina de café arrefeça durante 15 minutos.

Volte a ligar a cafeteira e repita os passos 4 e 5 pelo menos três vezes.

Pressione o botão de função de pré aquecimento e espere até que o indicador luminoso deixe de piscar. A seguir, pressione o botão de café e extraia todo o líquido do depósito de água.

Encha o depósito com água até à marca de "MAX" e repita os passos 4 e 5 pelo menos três vezes. Continue com o passo 7.

5. RESOLUÇÃO DE PROBLEMAS

Erro	Causa	Solução
A base ou a tampa do depósito de água deitam gotas.	O depósito de água não está bem instalado.	Insira o depósito de água na entrada de água da base da máquina de café.
	O nível de água supera a marca de "MAX".	A quantidade de água no depósito deve estar entre as marcas MIN e MAX.
A água sai da parte inferior da máquina.	Há demasiada água na bandeja de gotas.	Esvazie e limpe a bandeja de gotas.
	A máquina de café não funciona bem.	Contacte com o Serviço de Assistência Técnica oficial de Cecotec.
A água sai do filtro.	Há café moído ao redor do filtro.	Limpe ao redor do filtro.





PORTUGUÊS

O café sabe a vinagre ou ácido.	A máquina não foi devidamente enxaguada após a limpeza dos depósitos de minerais.	Limpe a máquina de café como explicado na secção "ANTES DE USAR".
	O café moído foi conservado em um lugar quente e húmido por muito tempo. O café estragou-se.	Utilize café em pó fresco ou guarde num lugar fresco e seco. Depois de abrir um pacote de café em pó, feche-o bem e guarde-o no frigorífico para mantê-lo fresco.
A máquina de café não funciona.	O cabo de alimentação não está conectado corretamente.	Ligue o cabo de alimentação à tomada e, se mesmo assim não funcionar, contacte o Serviço de Assistência Técnica da Cecotec.
A função de vapor não espuma a leite.	O indicador luminoso de vapor ainda pisca.	Só pode usar vapor para fazer espuma quando o indicador luminoso deixe de piscar.
	O recipiente é excessivamente grande ou a sua forma não é adequada.	Use um recipiente alto e estreito.
	Utilizou leite desnatado	Utilize leite gordo.
O braço do espumador não emite vapor.	O tubo interior foi obstruído.	Remova o tubo espumador e use um elemento afiado para inseri-lo através do orifício do tubo interior para remover possíveis obstruções. A seguir, faça um ciclo de vapor. Se este problema persistir, entre em contacto com o Serviço de Assistência Técnica de Cecotec.





6. ESPECIFICAÇÕES TÉCNICAS

Referência: 01503

Potência: 850 W

Voltagem e frequência: 230 V ~ 50 Hz

Made in China | Desenhado em Espanha

7. RECICLAGEM DE ELETRODOMÉSTICOS



A diretiva europeia 2012/19/UE sobre Resíduos de Aparelhos Elétricos e Eletrônicos (RAEE) especifica que os eletrodomésticos não devem ser reciclados com o resto dos resíduos municipais. Ditos eletrodomésticos terão de ser eliminados de forma separada, para otimizar a recuperação e reciclagem de materiais e, desta maneira, reduzir o impacto que possam ter na saúde humana e no meio ambiente.

O símbolo do contentor riscado recorda a sua obrigação de eliminar este produto de forma correta. Se o produto em questão conta com uma bateria ou pilha para a sua autonomia elétrica, esta deverá extrair-se antes de ser eliminado e ser tratada à parte como um resíduo de diferente categoria.

Para obter informação detalhada acerca da forma mais adequada de eliminar os seus eletrodomésticos e/ou as correspondentes baterias, o consumidor deverá contactar com as autoridades locais.

8. GARANTIA E SAT

Este produto tem uma garantia de 2 anos desde a data de compra, sempre e quando se conserve e envie a fatura de compra, o produto esteja em perfeito estado físico e se lhe dê um uso adequado tal e como se indica neste Manual de Instruções.

A garantia não cobrirá:

- Se o produto tiver sido usado fora da sua capacidade ou utilidade, maltratado, batido, exposto à humidade, submergido em algum líquido ou substância corrosiva, assim como qualquer outra falta atribuível ao consumidor.
- Se o produto foi desmontado, modificado ou reparado por pessoas não autorizadas pelo SAT oficial de Cecotec.
- Se a ocorrência foi originada pelo desgaste normal das peças devido ao uso.

O serviço de garantia cobre todos os defeitos de fabricação durante 2 anos com base à legislação vigente, exceto peças consumíveis. Em caso de mal uso por parte do usuário, o serviço de garantia não se fará responsável pela reparação.





PORTUGUÊS

Se em alguma ocasião deteta uma ocorrência com o produto ou tem alguma consulta, entre em contacto com o Serviço de Assistência Técnica oficial de Cecotec através do número de telefone +34 96 321 07 28.





1. ONDERDELEN EN COMPONENTEN

Fig. 1.

1. Knop om voor te verwarmen
2. Knop om koffie te zetten
3. Stoomknop
4. Lekbak
5. Verwijderbaar rooster
6. Stoomregeling
7. Deksel van het waterreservoir
8. Waterreservoir
9. Behuizing
10. Stoomuitlaat
11. Stoombuisje
12. Behuizing
13. Bodem
14. Individuele koffiefilter van roestvrijstaal
15. Maatlepel met stamper
16. Filtersteun
17. Arm van het koffiezetapparaat
18. Filterhouder (oefen druk uit op de filter met dit onderdeel om koffieresten te verwijderen om te voorkomen dat de filter valt).
19. Dubbele koffiefilter van roestvrijstaal

2. VOOR U HET TOESTEL GEBRUIKT

Verwijder al het verpakkingsmateriaal.

Inspecteer alle onderdelen op zichtbare schade.

Wikkel de kabel volledig af en controleer of er geen schade is. Gebruik het toestel niet als de voedingskabel of het toestel zelf niet goed werken. Contacteer de technische dienst van Cecotec als u schade vaststelt. Zij kunnen uw twijfels oplossen of onderhoud, herstelling of retour aanbieden.

Zorg ervoor dat u alle instructies en waarschuwingen in de handleiding heeft gelezen en begrepen.

Om zeker te zijn dat uw eerste kop koffie excellent smaakt, maakt u het toestel eerst schoon met heet water volgens deze instructies:

Vul het reservoir met water. Het waterniveau mag de aanduiding voor het maximum niet overschrijden. Sluit het deksel van het waterreservoir.

Waarschuwing: dit toestel is uitgerust met een verwijderbaar waterreservoir om de schoonmaak





NEDERLANDS

te vergemakkelijken. Vul het reservoir terug met water voor u het terug zet.

Zet de roestvrijstalen filter in de arm zonder gemalen koffie. Zet de arm vervolgens in de behuizing van het toestel en zorg dat de vorm van de filtersteun past in de vorm van de waterafvoer. Draai de arm tegenwijzerzin tot de hendel op 1 lijn ligt met met het "lock" teken.

Zet een kan op het verwijderbaar rooster. Zorg ervoor dat de stoomknop uit staat.

Steek de stekker in het stopcontact. Gebruik een stopcontact dat goed toegankelijk is zodat u er gemakkelijk bij kan in geval van nood.

Druk op de knop om voor te verwarmen en het indicatielampje zal beginnen branden. Wacht tot dit lampje stopt met knipperen.

Druk op de knop voor koffie. Het toestel zal water in de kan pompen. Druk nog eens op deze knop om te stoppen als de kan vol is. Het lampje zal opnieuw beginnen knipperen tot het toestel klaar is met voorverwarmen. Herhaal dit proces enkele keren.

Waarschuwing: u zal mogelijk wat lawaai horen als het toestel voor de eerste keer water pompt. Dit is geheel normaal omdat het toestel lucht uit het intern circuit aan het afvoeren is. Na 20 seconden verdwijnt dit geluid.

3. WERKING

Voorverwarmen

Om een goede tas koffie te bereiden wordt het aanbevolen om het toestel, de filtersteun, de filter en het kopje zelf eerst voor te verwarmen zodat de smaak niet beïnvloed door koude elementen.

Verwijder het waterreservoir, open het deksel en vul het. Het water mag de aanduiding voor het maximumniveau niet overschrijden. Zet het reservoir terug in het toestel.

Zet de roestvrijstalen filter in de arm van het toestel. Zet de arm vervolgens in de behuizing van het toestel en zorg dat de vorm van de filtersteun en de past in de vorm van de waterafvoer. Draai de arm tegenwijzerzin tot de hendel op 1 lijn ligt met met het "lock" teken.

Zet een koffietas op het verwijderbaar rooster.

Sluit het toestel aan op het stroomnet. Zorg ervoor dat de stoomknop uit staat.

Druk op de knop om voor te verwarmen en het indicatielampje zal beginnen knipperen. Wacht tot dit lampje stopt met knipperen.

Druk op de knop voor koffie. Het toestel begint water in de tas te pompen en verwarmt zo alle onderdelen die in contact zullen komen met de koffie voor. Druk opnieuw op de knop als de tas vol is om te stoppen. Het lampje zal opnieuw beginnen knipperen als het toestel klaar is met voorverwarmen.

Espresso bereiden

Na het voorverwarmen beweegt u de arm weg van de behuizing door hem in wijzerzin te draaien. Droog hem met een droog doek. Vul de filter met gemalen koffie met de maatlepel en stamp hem aan met de andere kant van de lepel.





NEDERLANDS

Zet de arm vervolgens in de behuizing van het toestel en zorg dat de vorm van de filtersteun en de past in de vorm van de waterafvoer. Draai de arm tegenwijzerzin tot de hendel op 1 lijn ligt met met het "lock" teken. Zorg ervoor dat de stoomknop uit staat.

Giet het heet water weg uit de tas en zet ze opnieuw op het rooster.

Als het lampje stopt met knipperen drukt u op de knop voor koffie en het toestel zal het kopje beginnen vullen. Zodra u de gewenste hoeveelheid koffie hebt drukt u opnieuw op de knop om te stopen.

Waarschuwing: laat het toestel niet onbeheerd achter als het aan het werken is want het vereist dat u het zelf stopt.

Als de koffie klaar is verwijderd u de arm door in wijzerzin te draaien. Gooi de koffieresten weg door de filter met de filterhouder uit te kloppen in een daarvoor geschikt recipiënt.

Laat alle onderdelen afkoelen spoel ze met water.

Melk schuimen

Bereid koffie zoals aangegeven in de espressosectie; controleer of de stoomknop uit is.

Druk op de stoomknop en wacht tot het lampje stopt met knipperen.

Doe ongeveer 100 ml melk in de kan per cappuccino die u wenst te bereiden. Het wordt aanbevolen om koude volle melk te gebruiken voor het beste resultaat.

Waarschuwing: gebruik een kan waarvan de diameter niet kleiner is dan 70±5 mm omdat de het volume van de melk tijdens het schuimen zal verdubbelen. Zorg dat de kan hierop voorzien is.

Draai de stoomknop traag in tegenwijzerzin. De stomer zal stoom uitstoten.

Waarschuwing: draai niet te brusk want er kan zich op korte tijd veel stoom ophopen en dit kan gevaarlijk blijken.

Steek de stoombuis ongeveer 2 cm in de melk. Maak schuim door de kan naar boven en beneden te bewegen.

Als het schuim klaar is draait u de stoomregelaar terug en drukt u op de stoomknop om deze functie te deactiveren.

Waarschuwing: maak de stoomuitlaat altijd direct schoon met een vochtige spons na gebruik. Verwijder vervolgens de stoombuis en maak de binnenkant schoon. Bovendien is het aanbevolen om er nog eens stoom door te sturen om eventuele melkresten aan de binnenkant te verwijderen.

Giet het schuim op de koffie om de cappuccino af te werken.

Opmerking: het wordt aanbevolen om het toestel een vijftal minuten te laten afkoelen vooraleer een nieuwe koffie te zetten. Anders zou de koffie licht verbrand kunnen smaken.

Heet water verdelen

Druk op de knop voor koffie en controleer of de stoomregelaar uit staat. Het lampje zal stoppen met knipperen zodra het toestel de correcte temperatuur bereikt.

Draai de stoomregelaar traag in tegenwijzerzin (minstens 135°). Druk daarna op de stoomknop.





NEDERLANDS

Er zal heet water uit de stoombuis komen.

Vloeistoffen verwarmen met stoom

De stomer kan (zonder buis) gebruikt worden om andere drankjes op te warmen zoals chocolade, water of koffie.

Verwijder het waterreservoir, open het deksel en vul het. Het water mag de aanduiding voor het maximumniveau niet overschrijden. Zet het reservoir terug in het toestel.

Sluit het toestel aan op het stroomnet. Zorg ervoor dat de stoomregelaar uit staat.

Druk op de stoomknop en het lampje zal beginnen knipperen. Wacht tot het lichtje stopt met knipperen.

Haal de schuimer van de stoomuitlaat.

Zet de stoomuitlaat in het drankje dat u wenst te verwarmen. Draai de stoomregelaar traag in tegenwijzerzin om stoom te produceren.

Als uw drankje op temperatuur is draait u de stoomregelaar volledig naar rechts.

Druk opnieuw op de aan/uit-knop om het apparaat uit te schakelen.

4. SCHOONMAAK EN ONDERHOUD

Schakel het toestel uit, trek de stekker uit het stopcontact en laat het afkoelen voordat u begint met schoonmaken.

Maak de behuizing van het apparaat schoon met een vochtige doek. Leeg het waterreservoir en het bakje en maak ze schoon samen met het rooster. Droog ze grondig af.

Waarschuwing: maak het product niet schoon met alcohol of oplosmiddelen. Dompel de behuizing niet onder in water.

Maak de arm en de roestvrijstalen filter schoon onder de kraan.

Ontkalken

Om een correcte werking van het toestel te verzekeren, om de binnenleidingen proper te houden en de smaak van de koffie te behouden moet het toestel minstens om de 2-3 maanden ontkalkt worden.

Vul het reservoir met water en ontkalker tot aan de aanduiding voor het maximum. U kan ook citroenzuur gebruiken (beschikbaar in drogisterijen en apotheken) in de plaats van ontkalker (in een verhouding van 100:3).

Zet de roestvrijstalen filter zonder gemalen koffie in de filtersteun en zet hem in het toestel zoals hierboven aangegeven. Zet een kan onder de filtersteun. Zorg ervoor dat de stoomregelaar uit staat.

Druk op de knop om voor te verwarmen en wacht tot het indicatielampje stopt met knipperen. Vervolgens drukt u op de knop voor koffie en laat u ongeveer 500 ml vloeistof doorlopen. Druk opnieuw op de koffieknop om te stoppen en wacht 5 seconden.

Druk op de stoomknop en wacht tot het indicatielampje stopt met knipperen. Draai de stoomregelaar traag in tegenwijzerzin om gedurende 2 minuten stoom te produceren. Daarna





NEDERLANDS

draait u de stoomregelaar terug en drukt u op de stoomknop om te stoppen. Laat het toestel 15 minuten afkoelen.

Zet het toestel opnieuw aan herhaal stap 4 en 5 minstens 3 keer.

Druk op de knop om voor te verwarmen en wacht tot het indicatielampje stopt met knipperen.

Daarna drukt u op de koffieknop en laat u al het water dat nog in het reservoir zit doorlopen.

Vul het waterreservoir tot boven de markering voor het maximum en herhaal stap 4 en 5 minstens 3 keer. Vervolg met stap 7.

5. PROBLEEMOPLOSSING

Fout	Oorzaak	Oplossing
Er lekt water via de onderkant of via het deksel van het waterreservoir.	Het waterreservoir is niet goed geïnstalleerd.	Zet het waterreservoir op de watertoevoer aan de onderkant van het toestel.
	Het waterniveau overschrijdt de aanduiding voor het maximum.	De hoeveelheid water in het reservoir moet zich tussen aanduiding voor het minimum en het maximum bevinden.
Er lekt water langs de binnenkant van het toestel.	De lekbak is te vol.	Maak de lekbak leeg en schoon.
	Het toestel werkt niet correct.	Contacteer de technische dienst van Cecotec.
Er lekt water langs de filter.	Er zit gemalen koffie op de rand van de filter.	Maak de rand van de filter schoon.





NEDERLANDS

De koffie smaakt zuur of naar azijn.	Het toestel is onvoldoende schoon gemaakt na het ontkalken van de reservoirs.	Maak het toestel schoon zoals aangegeven in de sectie "Voor u het toestel gebruikt".
	De gemalen koffie is langdurig bewaard in een vochtige en warme plaats. De koffie is slecht geworden.	Gebruik versgemalen koffie of bewaar de gemalen koffie op een koele en droge plaats. Na het openen van een pakje gemalen koffie is het belangrijk om dit goed te sluiten en en fris te bewaren in de koelkast.
Het toestel werkt niet.	De stroomkabel is niet correct aangesloten	Steek de stekker in het stopcontact in de muur. Neem contact op met de technische dienst van Cecotec als het toestel nog steeds niet werkt.
De stoomfunctie schuimt geen melk.	Het indicatielampje voor stoom knippert nog.	U kan enkel stoom gebruiken om melk te schuimen wanneer het indicatielampje gestopt is met knipperen.
	Het recipiënt is te groot of heeft niet de geschikte vorm.	Gebruik een hoog en smal recipiënt.
	U heeft magere melk gebruikt.	Gebruik volle melk.
Er komt geen stoom uit de stoombuis.	De binnenkant is verstopt.	Verwijder eventuele obstructies door met een lang voorwerp in de stoombuis te prikken. Vervolgens voert u een stoomcyclus uit. Contacteer de technische dienst van Cecotec als het probleem aanhoudt





6. TECHNISCHE SPECIFICATIES

Productreferentie: 01503

Vermogen: 850 W

Voltage en frequentie: 230 V ~ 50 Hz

Made in China | Ontworpen in Spanje

7. RECYCLAGE VAN ELEKTRISCHE APPARATEN



De Europese richtlijn 2012/19 betreffende Afgedankte Elektrische en Elektronische Apparatuur (AEEA) bepaalt dat kleine huishoudelijke elektrische huishoudapparaten niet aangeboden mogen worden met het restafval. Deze elektrische apparaten moeten apart gesorteerd worden om het hergebruik en de verwerking van materialen te optimaliseren en de impact van deze apparaten mens en milieu te verminderen.

Het symbool van de doorgestreepte afvalbak herinnert u aan uw verplichting om dit product correct te sorteren. Als het product in kwestie een batterij bevat voor zijn elektrische autonomie, dan moet deze batterij uit het product gehaald worden voordat het product gesorteerd wordt en behandeld worden als een residu van een andere categorie. Voor gedetailleerde informatie over de aangewezen manier om kleine huishoudelijke elektrische apparaten en/of hun batterijen moet de consument de plaatselijke overheid contacteren.

8. GARANTIE EN TECHNISCHE ONDERSTEUNING

Dit product heeft een garantieperiode van 2 jaar vanaf de aankoopdatum op voorwaarde dat de aankoopfactuur bewaard is gebleven en voorgelegd kan worden, het product zich in een goede fysieke staat bevindt en het gebruikt is op een correcte manier en zoals aangegeven in deze handleiding.

De garantie vervalt:

- Als het product gebruikt is buiten zijn capaciteit of bruikbaarheid, misbruikt of erop geslagen is, blootgesteld is aan vochtigheid, ondergedompeld is in een vloeistof of corrosieve substantie, evenals elk ander defect dat te wijten valt aan de consument.
- Als het product ontmanteld, gemodificeerd of gerepareerd is geweest door personen die niet geautoriseerd zijn door de technische dienst van Cecotec.
- Als het incident veroorzaakt is door de normale slijtage van de onderdelen als gevolg van gebruik.

De garantieservice dekt alle fabricagefouten gedurende 2 jaar op basis van de huidige wetgeving, met uitzondering op verbruiksartikelen. In het geval van verkeerd gebruik door de gebruiker wordt de reparatie niet gedekt door de garantie.

Als u in elk geval een incident met het product detecteert of als u een vraag heeft, neem dan contact op met de technische dienst van Cecotec via het telefoonnummer +34 96 321 07 28.





POLSKI

1. CZĘŚCI I KOMPONENTY

Rys. 1.

1. Przycisk funkcji podgrzewania
2. Przycisk kawy
3. Aktywacja bloku pary
4. Tacka ociekowa
5. Kratka ociekowa
6. Regulator pary
7. Pokrywa zbiornika na wodę
8. Zbiornik na wodę
9. Obudowa
10. Dysza pary
11. Rurka spieniacza
12. Główny korpus.
13. Podstawa
14. Filtr na 1 kawę
15. Łyżka dozująca z tamperem
16. Kolba
17. Ramię kolby
18. Klamerka przytrzymująca filtr (służy do przytrzymywania filtra w czasie wysypywania fusów z kolby)
19. Filtr na 2 kawy wykonany ze stali nierdzewnej

2. PRZED URUCHOMIENIEM

Rozpakuj produkt.

Zweryfikuj stan wszystkich elementów zestawu.

Rozwiń cały kabel i sprawdź, czy nie jest uszkodzony. Jeśli urządzenie lub kabel zasilający są uszkodzone, zaniechaj korzystania z urządzenia. Aby zasięgnąć informacji na temat naprawy, konserwacji lub zwrotu produktu, skontaktuj się z Serwisem Pomocy Technicznej Cecotec.

Przeczytaj uważnie całą instrukcję obsługi i upewnij się, czy wszystkie zamieszczone w niej informacje są dla Ciebie zrozumiałe.

Należy oczyścić ekspres przed parzeniem pierwszej kawy w następujący sposób:

Napełnij zbiornik wodą - poziom wody nie może przekraczać wskaźnika *Max* zaznaczonego na ścianie zbiornika. Zamknij pokrywę zbiornika na wodę.

Uwaga: produkt jest wyposażony w wyjmowany zbiornik na wodę dla łatwego czyszczenia.

Najpierw napełnij zbiornik na wodę i umieść go z powrotem do urządzenia.

Włóż filtr ze stali nierdzewnej do ramienia ekspresu bez zmielonej kawy. Następnie zainstaluj



kolbę w ekspresie. Dopasuj jej kształt do wgłębienia w ekspresie. Przekręć ją w kierunku przeciwnym do ruchu wskazówek zegara, aż jej pozycja znajdzie się na poziomie ikonki *lock* zaznaczonej na produkcie.

Postaw dzbanek na kratce ociekowej. Upewnij się, czy generowanie pary jest wyłączone (regulatorem pary).

Podłącz urządzenie do prądu. Gniazdko elektryczne musi być dostępne, aby w nagłych przypadkach można je było łatwo odłączyć.

Naciśnij przycisk funkcji podgrzewania, a kontrolka zacznie migać. Poczekaj, aż zapali się stałym światłem.

Naciśnij przycisk kawy Ekspres do kawy pompuje wodę do dzbanka; Naciśnij przycisk kawy ponownie, gdy dzbanek będzie pełny, aby przestał. Kontrolka znów zacznie mrugać i przestanie dopiero, gdy ekspres zakończy nagrzewanie się. Powtórz całą operację 2 razy.

Ostrzeżenie: słychać hałas, gdy ekspres do kawy pompuje wodę po raz pierwszy. Jest to całkowicie normalne zjawisko powodowane wypompowywaniem powietrza z wewnętrznych struktur ekspresu. Po 20 sekundach, hałas ustąpi.

3. OBSŁUGA URZĄDZENIA

Nagrzewanie ekspresu

Najlepszą kawę przyrządzisz nagrzewając uprzednio nie tylko ekspres, ale i kolbę, filtr i filiżankę, dzięki temu aromat i smak kawy nie ucierpi przez różnicę temperatury z zimnymi elementami urządzenia.

Wyjmij zbiornik na wodę, otwórz jego pokrywe i wlej wodę. Poziom wody nie może przekraczać wskaźnika MAX zaznaczonego na zbiorniku. Zainstaluj zbiornik z powrotem w urządzeniu.

Włóż filtr ze stali nierdzewnej do ramienia ekspresu bez zmielonej kawy. Następnie zainstaluj kolbę w ekspresie. Dopasuj jej kształt do wgłębienia w ekspresie. Przekręć ją w kierunku przeciwnym do ruchu wskazówek zegara, aż jej pozycja znajdzie się na poziomie ikonki *lock* zaznaczonej na produkcie.

Postaw filiżankę na kratce ociekowej.

Podłącz ekspres do prądu. Upewnij się, czy generowanie pary jest wyłączone (regulatorem pary).

Naciśnij przycisk funkcji podgrzewania, a kontrolka zacznie migać. Poczekaj, aż zapali się stałym światłem.

Naciśnij przycisk kawy Ekspres zacznie nalewać wodę do filiżanki, ogrzewając tym samym wszystkie elementy mające kontakt z kawą. Naciśnij ten przycisk ponownie, gdy filiżanka będzie pełna. Kontrolka znów zacznie mrugać i przestanie dopiero, gdy ekspres zakończy nagrzewanie się.

Jak przygotować espresso:

Po podgrzaniu wyjmij ramię z korpusu głównego, obracając je w kierunku zgodnym z ruchem



POLSKI

wskazówek zegara. Wyszusz go suchą szmatką. Wsyp kawę do filtra przy pomocy łyżki dozującej i ubij ją drugim końcem z tamperem.

Zainstaluj kolbę na urządzeniu. Dopasuj jej kształt do wgłębienia w ekspresie. Przekręć ją w kierunku przeciwnym do ruchu wskazówek zegara, aż jej pozycja znajdzie się na poziomie ikonki *lock* zaznaczonej na produkcie. Upewnij się, czy generowanie pary jest wyłączone (regulatorem pary).

Wylej wodę z filiżanki i podstaw ją z powrotem pod wylot kawy.

Kiedy kontrolka przestanie mrugać, naciśnij przycisk kawy, a ekspres rozpocznie nalewanie napoju do filiżanki. Naciśnij ponownie przycisk, aby zatrzymać ekspres do kawy po uzyskaniu żądanej objętości danego napoju.

Ostrzeżenie: Nie pozostawiaj ekspresu do kawy bez nadzoru, gdy jest on używany, ponieważ należy go zatrzymać ręcznie.

Gdy kawa będzie gotowa, wyjmij ramię, obracając je w prawo. Wyrzuć fusy z filtra: przytrzymaj filtr klamerką i wytrzep go nad koszem na śmieci.

Odczekaj, aż wszystkie części się wystudzą i przepłucz je wodą.

Jak spieniać mleko

Przygotuj kawę zgodnie ze wskazówkami w części poświęconej kawie espresso; upewnij się, że przetącnik pary jest w pozycji wyłączonej.

Naciśnij przycisk bloku pary i odczekaj, aż kontrolka przestanie mrugać.

Wlej do dzbanka ok. 100 ml mleka na każde cappuccino, które chcesz przygotować. Aby uzyskać optymalne rezultaty, zaleca się stosowanie mleka pełnego i zimnego.

Ostrzeżenie: użyj dzbanka o średnicy nie mniejszej niż 70 ± 5 mm i weź pod uwagę, że mleko podwoi swoją objętość podczas procesu, upewnij się, że dzbanek jest wystarczająco wysoki.

Powoli przekręć regulator pary w kierunku przeciwnym do ruchu wskazówek zegara. Dysza pary zacznie wypuszczać parę.

Wskazówka: nie przekręcaj pokrętła zbyt gwałtownie, gdyż może to spowodować skumulowanie się pary i nagłe wyrzucenie jej mocnym strumieniem, co może być niebezpieczne. Zanurz dyszę spieniacza na ok. 2 cm w mleku. Spieniaj mleko, poruszając dzbankiem w górę i w dół.

Po zakończeniu ustaw przetącnik pary w pozycji wyłączonej i ponownie naciśnij przycisk pary, aby wyłączyć tę funkcję.

Ostrzeżenie: zawsze po użyciu wyczyść ujście pary wilgotną gąbką. Następnie wyjmij rurkę parownika i wyczyść wewnętrzny kanał. Ponadto zaleca się wykonanie kolejnej operacji pary, aby usunąć ewentualne ślady mleka, które mogło pozostać w środku.

Przelej przygotowaną pianę do filiżanki z kawą, aby zrobić cappuccino.

Uwaga: zaleca się pozostawienie produktu do ostygnięcia przez co najmniej 5 minut przed powrotem do przygotowania kawy. W przeciwnym razie kawa może mieć lekko przypalony smak.



Jak dozować gorącą wodę

Naciśnij przycisk kawy i upewnij się, że wybierak pary jest w pozycji wyłączonej. Kontrolka przestanie mrugać, kiedy ekspres osiągnie wystarczająco wysoką temperaturę.

Obróć wybierak pary w kierunku przeciwnym do ruchu wskazówek zegara (co najmniej 135°). Następnie naciśnij przycisk pary. Gorąca woda będzie emitowana przez wylot pary.

Jak podgrzewać ciecze za pomocą pary

Waporyzator (bez rurki piankowej) może być używany do podgrzewania napojów, takich jak czekolada, woda lub kawa.

Wyjmij zbiornik na wodę, otwórz jego pokrywę i wlej wodę. Poziom wody nie może przekraczać wskaźnika MAX zaznaczonego na zbiorniku. Zainstaluj zbiornik z powrotem w urządzeniu.

Podłącz ekspres do prądu. Upewnij się, czy generowanie pary jest wyłączone (regulatorem pary).

Naciśnij przycisk bloku pary, a kontrolka zacznie mrugać. Poczekaj, aż lampka przestanie migać.

Ściągnij dyszę ze spieniacza.

Zanurz spieniacz w napoju, który chcesz podgrzać. Obracaj pokrętko wyboru pary powoli w lewo, aby wydzielać parę.

Kiedy już podgrzejesz napój, zamknij zawór pary regulatorem (maksymalnie w lewo).

Naciśnij ponownie przycisk zasilania, aby wyłączyć urządzenie.

4. CZYSZCZENIE I KONSERWACJA

Wyłącz, rozłącz ekspres i poczekaj, aż całkowicie się schłodzi, zanim przystąpisz do jego czyszczenia.

Oczyść zewnętrzną powierzchnię aparatu wilgotną ściereczką. Opróżnij zbiornik na wodę, tackę ociekową i kratkę ociekową i umyj je. Dokładnie osusz każdą z tych części.

Uwaga: nie czyść produktu alkoholem ani rozpuszczalnikami. Nie zanurzaj korpusu głównego urządzenia w wodzie.

Umyj kolbę i filtr w zlewku.

Oczyszczanie z kamienia

W celu utrzymania optymalnego stanu ekspresu, należy go odkamieniać co 2-3 miesiące

Napełnij zbiornik wodą i środkiem do odkamieniania do poziomu wskaźnika *Max* (proporcja wody do odkamieniacza powinna wynosić 4:1). Zamiast odkamieniacza możesz użyć także kwasu cytrynowego (w proporcji 3:100 z wodą).

Do kolby włóż pusty filtr bez kawy i zainstaluj go w ekspresie, tak jak zostało opisane wcześniej. Podstaw dzbanek pod wylewką. Upewnij się, czy generowanie pary jest wyłączone (regulatorem pary).

Naciśnij przycisk bloku kawy i odczekaj, aż kontrolka przestanie mrugać. Następnie, przyciśnij



POLSKI

przycisk kawy i wylej ok 500 ml płynu. Ponownie naciśnij przycisk kawy, aby zatrzymać i odczekaj 5 sekund.

Naciśnij przycisk bloku pary i odczekaj, aż kontrolka przestanie mrugać. Obróć wybierak pary w lewo, aby emitować parę przez 2 minuty. Następnie ustaw przetąacznik pary w pozycji wyłączonej i naciśnij ponownie przycisk pary, aby wyłączyć. Poczekaaj 15 min, żeby ekspres mógł się schłodzić.

Ponownie uruchom ekspres i powtórz kroki 4 i 5 co najmniej kolejne 3 razy.

Naciśnij przycisk bloku kawy i odczekaj, aż kontrolka przestanie mrugać. Następnie naciśnij przycisk kawy i czekaj, dopóki nie zejdzie cały zbiornik wody.

Napełnij zbiornik na wodę do poziomu *Max* i powtórz 4 i 5 krok co najmniej trzykrotnie. Potem wykonaj krok 7.

5. ROZWIĄZYWANIE PROBLEMÓW

Błąd	Przyczyna	Rozwiązanie
Woda wycieka z podstawy urządzenia lub przez pokrywę zbiornika.	Zbiornik jest źle zainstalowany.	Dopasuj zbiornik wody do kanału w podstawie ekspresu.
	Poziom wody przekracza wskaźnik <i>Max</i> .	Poziom wody w zbiorniku musi znajdować się pomiędzy wskaźnikami <i>Min</i> i <i>Max</i> .
Woda ucieka po zewnętrznej stronie ekspresu	W tacce ociekowej jest zbyt dużo wody.	Umyj tackę ociekową.
	Ekspres nie działa.	Skontaktuj się z Serwisem Pomocy Technicznej Cecotec.
Z filtra wycieka woda.	Na ścianie filtra pozostały resztki kawy.	Oczyść krawędź filtra.



Kawa ma kwaśny (octowy) smak.	Ekspres nie został wystarczająco przepłukany po przeprowadzeniu odkamieniania.	Sprawdź jak oczyścić ekspres w rozdziale <i>Przed uruchomieniem</i> .
	Kawa była przechowywana w ciepłym i wilgotnym miejscu przez dłuższy czas. Kawa jest niesmaczna.	Użyj świeżej kawy mielonej lub przechowuj w chłodnym, suchym miejscu. Użyj świeżej mielonej kawy i po otwarciu opakowania przechowuj ją szczelnie zamkniętą w suchym i chłodnym miejscu, np. w lodówce.
Ekspres nie działa.	Kabel zasilający nie jest prawidłowo podłączony.	Podłącz ekspres do gniazdka w ścianie; jeśli dalej nie działa, skontaktuj się z Serwisem Pomocy Technicznej.
E Ekspres nie spienia mleka.	Kontrolka pary nadal mruga.	Możesz użyć pary tylko, jeśli kontrolka przestała mrugać.
	Naczynie, w którym spieniasz mleko, nie jest wysyczone do dużego lub ma nieodpowiedni kształt.	Użyj wąskiego i wysokiego naczynia.
	Używasz odtuszczonego mleka.	Użyj pełnotłustego mleka.



POLSKI

Ramię spieniacza nie emituje pary.	Rura wewnętrzna się zatkała.	Wymij piankową rurkę i użyj ostrego elementu, aby wprowadzić ją przez otwór w rurce wewnętrznej, aby wyeliminować ewentualne przeszkody. Następnie wykonaj cykl parowy. Jeśli problem będzie się powtarzał, skontaktuj się z oficjalną pomocą techniczną Cecotec.
------------------------------------	------------------------------	---

6. DANE TECHNICZNE

Referencja: 01503

Moc: 850 W

Napięcie i częstotliwość: 230 V ~ 50 Hz

Made in China | Zaprojektowany w Hiszpanii.

7. RECYKLING SPRZĘTU



Dyrektywa Parlamentu Europejskiego i Rady 2012/19/UE w sprawie zużytego sprzętu elektrycznego i elektronicznego (WEEE) zakazuje wyrzucania ww. sprzętu razem z innymi odpadami. Omawiane sprzęty muszą być składowane osobno dla zoptymalizowania odzyskiwania surowców i recyklingu materiałów. W ten sposób negatywny wpływ elektroodpadów na zdrowie ludzkie i środowisko zostaje znacznie zredukowany.

Symbol przekreślonego kołowego kontenera na odpady informuje o obowiązku zadbania o oddanie zużytego sprzętu do specjalnego punktu zbiórki ZSEE. Jeśli urządzenie jest zasilane baterią lub akumulatorem, należy je wyjąć przed oddaniem sprzętu do punktu zbiórki ZSEE i oddać do osobnego punktu zbiórki dla tej kategorii.

Jeśli potrzebujesz informacji na temat recyklingu i punktów zbiórki sprzętu w twojej miejscowości, skontaktuj się z urzędem twojej gminy.

8. GWARANCJA I POMOC TECHNICZNA

Produkt jest objęty 2 letnią gwarancją od daty zakupu. Z gwarancji można korzystać po okazaniu dowodu zakupu. Produkt nie podlega gwarancji, jeśli był używany niezgodnie z instrukcją lub jeśli jest fizycznie uszkodzony.



Produkt NIE podlega gwarancji, kiedy:

- Był używany niezgodnie ze swoim przeznaczeniem, wystawiony na działanie wody lub wilgoci, mechanicznie uszkodzony przez użytkownika, wystawiony na działanie substancji żrących czy nosi jakiegokolwiek inne znamiona uszkodzeń wynikających z winy użytkownika.
- Urządzenie było naprawiane lub modyfikowane przez osoby nieautoryzowane przez firmę Cecotec.
- Odnosi się do przypadków, spowodowanych normalnym zużyciem się elementów w trakcie ich użytkowania.

Gwarancja obejmuje wszystkie wady fabryczne produktu przez 2 lata od daty zakupu, nie włączając w to części podlegających zużyciu. Urządzenie nie było używane przez użytkownika w odpowiedni sposób.

W przypadku wykrycia ewentualnego defektu urządzenia lub w razie potrzeby konsultacji skontaktuj się z Serwisem Obsługi Technicznej Cecotec pod numerem +34 96 321 07 28.



ČEŠTINA

1. ČÁSTI A SLOŽENÍ

Obr. 1.

1. Tlačítko funkce předeheřívání
2. Tlačítko přípravy kávy
3. Tlačítko páry
4. Odkapávací podložka
5. Vyjímatelná mřížka
6. Selektor páry
7. Kryt nádoby na vodu
8. Nádoba na vodu
9. Plášť
10. Vývod páry
11. Trubice napařovače
12. Základní tělo
13. Základna
14. Filtr na kávu z nerezové oceli.
15. Odměrka s lisem.
16. Držák na filtry
17. Rameno kávovaru
18. Držák na filtry (stiskněte filtr tímto komponentem, abyste odstranili zbytky kávy a zabránili spadnutí filtru)
19. Filtr na dvě kávy z nerezové oceli.

2. PŘED POUŽITÍM

Odstraňte všechny obaly.

Prohlédněte všechny části, pro případ viditelného poškození.

Zcela rozmotejte kabel a zkontrolujte, jestli není poškozen. Příklad nepoužívejte, pokud přístroj nefunguje správně nebo pokud je přívodový kabel poškozen. Pokud najdete poškození, kontaktujte oficiální Asistenční technický servis Cecotec, abyste vyřešili pochybnosti nebo opravy, pro údržbu nebo vrácení.

Ujistěte se, že jste přečetli a rozumíte všem instrukcím a upozorněním v tomto manuálu.

Abyste zajistili, že první šálek kávy bude mít vynikající chuť, měli byste vyčistit kávovar horkou vodou, jak je popsáno v následujících krocích:

Naplňte nádobu vodou, hladina vody nesmí překročit značku MAX na straně nádoby. Nasadte víko na nádobu na vodu.

Upozornění: Příklad je vybaven vyjímatelnou nádobou na vodu pro usnadnění čištění. Nejdříve naplňte nádobu na vodu a vraťte nádobu na své místo.

Vložte filtr z nerezové oceli do ramena kávovaru bez mleté kávy. Potom vložte rameno do





ČEŠTINA

kávovaru tak, aby podpěra filtru souhlasila s formou na vývod kávy. Otočte ramenem v protisměru hodinových ručiček tak daleko, až bude rukojeť zarovnaná se značkou LOCK, kterou vidíte na přístroji.

Postavte nádobu na vyjímatelnou mřížku. Ujistěte se, že jak tlačítko páry je v poloze vypnuto. Zapojte přístroj do elektrického přívodu. Zásuvka by měla být lehce dosažitelná, aby, v případě nebezpečí, bylo možné přístroj lehce odpojit.

Stiskněte tlačítko funkce přehřívání a světelný indikátor začne blikat. Počkejte, až světelný indikátor blikat přestane.

Stiskněte tlačítko kávy. Kávovar začne pumpovat vodu do nádoby, stiskněte tlačítko ještě jednou a naplňte nádobu. Světelný indikátor začne znovu blikat, dokud se kávovar znovu nenahřeje. Několikrát tento proces zopakujte.

Upozornění: je možné, že uslyšíte hluk, když tento proces spustíte poprvé. Je to naprosto normální, protože přístroj vytlačuje vzduch přítomný v trubiciích. Po 20 vteřinách tento hluk ustane.

3. FUNGOVÁNÍ

Přehřívání

Abyste připravili dobrou kávu, doporučujeme kávovar přehřát před tím, než kávu budete připravovat. Včetně držáku na filtry, filtr a šálek, aby káva nebyla poznamenána žádným studeným prvkem.

Vyjměte nádobu na vodu, otevřete víko a naplňte ji. Hladina vody nesmí překročit značku MAX na straně nádoby. Vraťte nádobu na své místo.

Vložte filtr z nerezové oceli do ramena kávovaru. Potom vložte rameno do kávovaru tak, aby podpěra filtru souhlasila s formou na vývod kávy. Otočte ramenem v protisměru hodinových ručiček tak daleko, až bude rukojeť zarovnaná se značkou LOCK, kterou vidíte na přístroji.

Postavte šálek na vyjímatelnou mřížku.

Připojte kávovar k síti elektrické energie. Ujistěte se, že jak tlačítko páry je v poloze vypnuto.

Stiskněte tlačítko funkce přehřívání a světelný indikátor začne blikat. Počkejte, až světelný indikátor blikat přestane.

Stiskněte tlačítko kávy. Kávovar začne pumpovat vodu do šálku, nahřeje všechny části kávovaru, které přijdou do kontaktu s kávou. Stiskněte tlačítko znovu, až bude šálek plný, abyste vodu zastavili. Světelný indikátor začne znovu blikat, dokud se kávovar znovu nenahřeje.

Jak připravit espresso

Přehřátí: vyjměte rameno z kávovaru otočením ve směru hodinových ručiček. Osušte ho suchým hadříkem. Naplňte filtr mletou kávou pomocí odměrky a jejím dnem kávu stiskněte.

Potom vložte rameno do kávovaru tak, aby podpěra filtru souhlasila s formou na vývod kávy. Otočte ramenem v protisměru hodinových ručiček tak daleko, až bude rukojeť zarovnaná se značkou LOCK, kterou vidíte na přístroji. Ujistěte se, že jak tlačítko páry je v poloze vypnuto.





ČEŠTINA

Vylijte horkou vodu z šálku a znovu ho postavte na vyjímatelnou mřížku.

Jakmile světelný indikátor přestane blikat, stiskněte tlačítko přípravy kávy a kávovar začne připravovat kávu. Znovu tlačítko o stiskněte, abyste kávovar zastavili, jakmile máte požadované množství kávy.

Upozornění: nenechávejte kávovar bez dozoru, když připravuje kávu. Je nutné přípravu zastavit manuálně.

Jakmile je káva připravená, vyjměte rameno z kávovaru otočením ve směru hodinových ručiček. Vyhodte zbytky kávy stlačené ve filtru do koše.

Nechejte všechny části vychladnout a vyčistěte je vodou.

Jak napěnit mléko

Připravte kávu tak, jak je popsáno výše. Ujistěte se, že selektor páry je v pozici vypnuto.

Stiskněte tlačítko páry a počkejte, až světelný indikátor blikat přestane.

Naplňte nádobu asi 100 ml mléka na každé kapučíno, které chcete připravit. Doporučujeme použít studené plnotučné mléko, abyste dosáhli optimálních výsledků.

Upozornění: použijte nádobu, jejíž průměr nepřesáhne 70±5 mm a počítejte s tím, že mléko nabyde polovinu objemu během pění, takže se ujistěte, že nádoba je dostatečně velká.

Natočte selektor pomalu v protisměru hodinových ručiček. Z vývodu na páru vyjde proud horkého vzduchu.

Upozornění: neotáčejte selektorem rychle. Mohlo by se nahromadit mnoho páry v krátkém čase, a to by mohlo být nebezpečné.

Vložte asi 2 cm pěniče do mléka. Vytvořte pěnu pohybem šálku nahoru a dolů.

Jakmile skončíte, otočte selektorem páry do pozice vypnuto a stiskněte tlačítko páry ještě jednou, abyste deaktivovali tuto funkci.

Upozornění: vždy vyčistěte vývod na páru ihned po použití vlhkou houbou. Potom vytáhněte pěnič a vyčistěte jeho vývod. Navíc se doporučuje provést další čištění pomocí vypuštění páry, aby se vyčistily zbytky mléka vevnitř pěniče.

Nalejte pěnu na kávu pro přípravu kapučína

Poznámka: doporučuje se nechat přístroj vychladnout asi po dobu 5 minut před další přípravou kávy. V opačném případě by káva mohla mít lehkou chuť po připáleném.

Jak nalít horkou vodu

Stiskněte tlačítko kávy a ujistěte se, že tlačítko páry je v poloze vypnuto. Světelný indikátor přestane blikat, až kávovar dosáhne správné teploty.

Natočte selektor páry pomalu v protisměru hodinových ručiček (alespoň o 135°). Potom stiskněte tlačítko páry. Vývodem na páru začne vytékat horká voda.

Jak ohřát tekutiny pomocí páry.

Napařovač (bez napařovací trubice) je možné použít pro ohřátí nápojů jako je čokoláda, voda nebo káva.





ČEŠTINA

Vyjměte nádobu na vodu, otevřete víko a naplňte ji. Hladina vody nesmí překročit značku MAX na straně nádoby. Vraťte nádobu na své místo.

Připojte kávovar k síti elektrické energie. Ujistěte se, že tlačítko páry je v poloze vypnuto.

Stiskněte tlačítko funkce páry a světelný indikátor začne blikat. Počkejte, až světelný indikátor blikat přestane.

Vyjměte pěnič z vývodu páry.

Vložte vývod na páru do nápoje, který chcete ohřát. Natočte selektor pomalu v protisměru hodinových ručiček, aby přístroj začal vydávat páru.

Když jste dosáhli požadované teploty, otočte selektorem páry zcela napravo.

Znovu stiskněte tlačítko zapnutí pro vypnutí přístroje.

4. ČIŠTĚNÍ A ÚDRŽBA

Vypněte, vypojte přístroj ze sítě a nechejte ho vychladnout před jeho údržbou.

Vyčistěte povrch přístroje vlhkým hadříkem. Vyprázdněte nádobu na vodu a mřížku, a vyčistěte je spolu s vyjímatelnou podložkou. Úplně je vysušte.

Upozornění: nečistěte přístroj alkoholem ani rozpouštědly. Vyvarujte se ponoření hlavního těla přístroje do vody.

Vyčistěte rameno a nerezový filtr pod vodou z vodovodu.

Čištění nádoby na usazeniny

Abyste zajistili správné fungování přístroje, čistí se vnitřní části přístroje a aby chuť kávy je správná, měly by se vyčistit tyto nádoby každé 2-3 měsíce.

Naplňte nádobu vodou a prostředkem na odvápnění až po značku MAX (poměr vody a prostředku na odvápnění je 4:1). Je možné použít kyselinu citronovou (dostupná v lékárnách a drogeriích) místo prostředku na odvápnění (poměr 100 částí vody na 3 části kyseliny citronové).

Vložte filtr z nerezové oceli do podpory filtru bez mleté kávy a vložte ho do přístroje tak, jak je to vysvětleno v předcházející části. Postavte nádobu pod filtr. Ujistěte se, že jak tlačítko páry je v poloze vypnuto.

Stiskněte tlačítko funkce předehřívání a počkejte, až světelný indikátor přestane blikat. Potom stiskněte tlačítko kávy a nalejte asi 500 ml tekutiny. Stiskněte znovu tlačítko kávy, abyste vodu zastavili a počkejte asi 5 vteřin.

Stiskněte tlačítko páry a počkejte, až světelný indikátor blikat přestane. Natočte selektor pomalu v protisměru hodinových ručiček, aby přístroj začal vydávat páru po dobu asi 2 minut. Jakmile čas uplyne, otočte selektorem páry do pozice vypnuto a stiskněte tlačítko páry ještě jednou, abyste páru zastavili. Nechejte kávovar vychladnout 15 minut.

Znovu kávovar zapněte a zopakujte kroky 4 a 5 alespoň 3x.

Stiskněte tlačítko funkce předehřívání a počkejte, až světelný indikátor přestane blikat. Potom stiskněte tlačítko kávy a vyprázdněte tekutiny z nádoby na vodu.

Naplňte nádobu na vodu až po značku MAX a zopakujte kroky 4 a 5 alespoň 3x. Pokračujte krokem 7.





ČEŠTINA

5. ŘEŠENÍ PROBLÉMŮ

Chyba	Příčina	Řešení
Ze základny nebo z nádoby na vodu kape voda.	Nádoba není instalovaná správně.	Vložte nádobu na vodu do přihrádky na nádobu na vodu do základny kávovaru.
	Hladina vody překračuje značku MAX.	Hladina naplněné vody musí být mezi značkami MIN a MAX.
Voda vytéká ze spodní části kávovaru.	V odkapávací podložce je příliš mnoho vody.	Vyprázdněte odkapávací podložku.
	Kávovar nefunguje správně.	Kontaktujte Asistenční technický servis Cecotec.
Voda vytéká z filtru.	Kolem hrany ramene je káva.	Vyčistěte okraj filtru.
Káva chutná kysel (po octu).	Kávovar není správně vypláchnutý po čištění nádoby na usazeniny.	Vyčistěte kávovar, jak je vysvětleno v sekci PŘED POUŽITÍM.
	Mletá káva byla skladována na teplém a vlhkém místě po dlouhou dobu. Káva se zkazila.	Použijte čerstvou mletou kávu nebo ji skladujte na suchém a chladném místě. Po otevření balíčku mleté kávy ho znovu dobře uzavřete a skladujte ho v lednici, abyste ho udrželi čerstvé.
Kávovar nefunguje.	Kabel není správně zapojen do sítě elektrické energie.	Připojte přívodový kabel do zásuvky na zdi a pokud přístroj stále nefunguje, spojte se s oficiálním Asistenčním technickým servisem Cecotec.





ČEŠTINA

Funkce páry nepění mléko.	Světelný indikátor stále bliká.	Je možné používat páru na vytvoření pěny až poté, co světelný indikátor blikat přestane.
	Nádoba je příliš velká nebo její forma není vhodná.	Použijte nádobu vysokou a úzkou.
	Použili jste odtučněné mléko.	Použijte plnotučné mléko.
Rameno pěniče nevypouští páru.	Vnitřní trubice je ucpaná.	Vyjměte pěnicí trubici a použijte ostrý předmět, který bude možné použít pro propíchnutí otvoru v trubici, abyste usazeniny uvolnili. Potom použijte cyklus vypuštění páry. Pokud problém přetrvává, obraťte se na oficiální Asistenční technický servis firmy Cecotec.

6. TECHNICKÉ SPECIFIKACE

Reference produktu: 01503

Výkon: 850 W

Napětí a frekvence: 230 V ~ 50 Hz

Vyrobeno v Číně | Navrženo ve Španělsku

7. RECYKLACE ELEKTROSPOTŘEBIČŮ



Evropská směrnice 2012/19/EU o odpadních elektrických a elektronických zařízeních (OEEZ) specifikuje elektrospotřebiče, které se nemají recyklovat spolu s ostatním komunálním odpadem. Tyto elektrospotřebiče se musí zlikvidovat samostatně, aby se tak dosáhlo co nejlepší recyklace a využití materiálů, a tímto se omezil dopad, který by lidé mohli mít na životní prostředí.

Symbol přeškrtnutého kontejneru připomíná povinnost zlikvidovat tento produkt správně. Pokud má daný produkt baterii nebo energetický zásobník, který umožňuje elektrickou





ČEŠTINA

autonomii, musí se před likvidací vyjmout a musí se s ní nakládat odděleně, jako s odpadem odlišné kategorie.

Pro obdržení detailních informací o nejvhodnějším možném způsobu naložení s vaším elektrospotřebičem, a/nebo o bateriích, kontaktujte místní úřady.

8. ZÁRUKA A TECHNICKÝ SERVIS

Tento produkt má záruku 2 roky od data zakoupení v případě, že zákazník disponuje fakturou nebo dokladem o koupi a produkt je v perfektním stavu a nakládá se s ním adekvátním způsobem tak, jak je uvedeno s v tomto návodu na použití.

Záruka nezahrnuje:

- Pokud byl produkt používán nad svoji kapacitu anebo užitnost, byl špatně používán, utrpěl náraz, byl vystaven vlhkosti, ponořen do tekutiny nebo jiné korozivní substance, a jakoukoli vinu připisatelnou spotřebiteli.
- Pokud byl produkt rozmontován, modifikován anebo opravován servisem neautorizovaným oficiálním servisem Cecotec.
- Pokud byl problém zaviněn normálním používáním a opotřebením součástí.

Záruční servis kryje veškeré defekty zaviněné během výroby po dobu 2 let na základě platné legislativy, s výjimkou spotřebních dílů. V případě špatného zacházení ze strany spotřebitele není záruční servis odpovědný za opravu.

Pokud byste někdy zjistili problémy s tímto přístrojem, nebo byste měli nějaké dotazy, spojte se s oficiálním Technickým asistenčním servisem Cecotec na telefonním čísle +34 96 321 07 28.



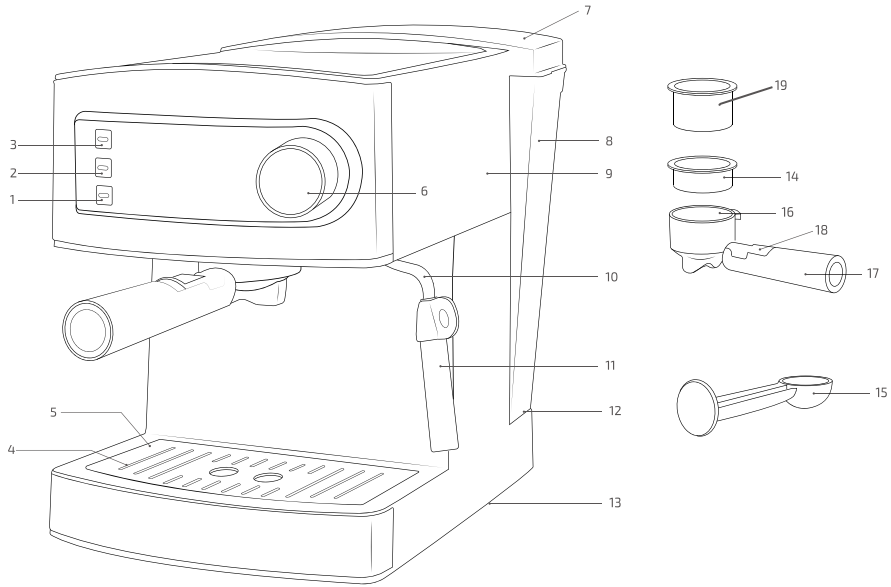


Fig./Img./Abb./Afb./ Rys./Obr. 1





www.cecotec.es

Grupo Cecotec Innovaciones S.L.
C/ de la Pinadeta s/n, 46930
Quart de Poblet, Valencia (Spain)
YV02200218

