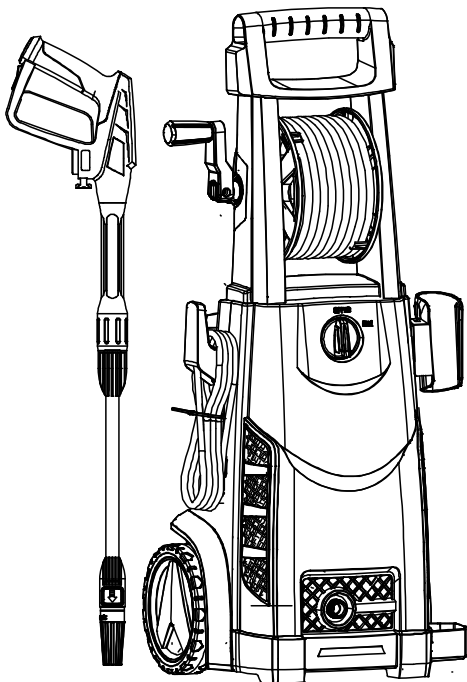


# HYUNDAI

## HPW-165B

## ΠΛΥΣΤΙΚΟ

## ΟΔΗΓΙΕΣ ΧΡΗΣΗΣ



Π Ρ Ο Σ Ο Χ Η: Μην χρησιμοποιείτε το μηχάνημα προτού διαβάσετε αυτό

το εγχειρίδιο χρήσης.

## ΕΦΑΡΜΟΓΗ

Η φορητή μηχανή πλυντηρίου πίεσης είναι ένα εξαιρετικά εξειδικευμένο πολυλειτουργικό μηχανήμα με εξαιρετικά αξιόπιστη εγγύηση ασφάλειας, το οποίο πρέπει να ελεγχθεί πριν χρησιμοποιηθεί για πλύσιμο και καθαρισμό αυτοκινήτων, ποδηλάτων και άλλου εξωτερικού εξοπλισμού ή αυλών κήπου, θερμοκηπίων κ.λπ.

## ΠΛΗΡΟΦΟΡΙΕΣ ΓΙΑ ΑΣΦΑΛΕΙΑ ΚΑΙ ΠΡΟΕΙΔΟΠΟΙΗΣΕΙΣ

### **Αυτόματη ενεργοποίηση/απενεργοποίηση:**

Ο κινητήρας σε αυτό το πλυτικό υψηλής πίεσης δεν λειτουργεί συνεχώς. Λειτουργεί μόνο όταν πιεστεί η σκανδάλη του πιστολιού ψεκασμού. Αφού ακολουθήσετε τις διαδικασίες εκκίνησης σε αυτό το εγχειρίδιο, ενεργοποιήστε τον διακόπτη ρύθμισης πίεσης και πιέστε τη σκανδάλη για ενεργοποίηση. Ανατρέξτε στην ενότητα «Οδηγίες λειτουργίας» σε αυτό το εγχειρίδιο για περισσότερες λεπτομέρειες.

**ΠΡΟΣΟΧΗ!** Η σύνδεση ηλεκτρικής τροφοδοσίας πραγματοποιείται από εξειδικευμένο άτομο και να συμμορφώνεται με το IEC 60364-1. Η παροχή ηλεκτρικού ρεύματος σε αυτό το μηχανήμα θα πρέπει να περιλαμβάνει είτε μια συσκευή υπολειπόμενου ρεύματος που θα διακόψει την παροχή εάν το ρεύμα διαρροής στη γείωση υπερβαίνει τα 30 mA για 30 ms ή μια συσκευή που θα βελτιώσει το κύκλωμα γείωσης.

**ΠΡΟΣΟΧΗ!** Η μέθοδος λειτουργίας που

πρέπει να ακολουθείται σε περίπτωση ατυχήματος (π.χ. επαφή με απορρυπαντικά: ξεπλύνετε με άφθονο καθαρό νερό) ή βλάβη για την αποφυγή ανασφαλών καταστάσεων.

**ΠΡΟΣΟΧΗ!** Ο ρυθμιστής πίεσης (περιστροφικός διακόπτης) ΔΕΝ θα λειτουργεί εκτός εάν πιεστεί η σκανδάλη.

### **Οδηγίες ασφαλείας**

Αυτό το εγχειρίδιο περιέχει πληροφορίες. Είναι πολύ σημαντικό να γνωρίζετε και να καταλαβαίνετε ότι αυτές οι πληροφορίες παρέχονται για ΑΣΦΑΛΕΙΑ και για την πρόληψη προβλημάτων του εξοπλισμού. Για να το αναγνωρίσετε πληροφορίες, παρατηρήστε τα ακόλουθα σύμβολα.

**ΚΙΝΔΥΝΟΣ!** Κίνδυνος (DANGER) υποδηλώνει μια επικείμενη επικίνδυνη κατάσταση που, εάν δεν αποφευχθεί, θα οδηγήσει σε θάνατο ή σοβαρό τραυματισμό.

**ΠΡΟΣΟΧΗ!** Η προειδοποίηση

υποδεικνύει μια  
δυναμικά επικίνδυνη κατάσταση  
που, εάν δεν αποφευχθεί, θα  
μπορούσε να οδηγήσει  
σε θάνατο ή σοβαρό τραυματισμό.

**ΠΡΟΕΙΔΟΠΟΙΗΣΗ:** Προσοχή  
δηλώνει ΜΙΑ

δυναμικά επικίνδυνη κατάσταση  
που, εάν δεν αποφευχθεί, μπορεί να  
οδηγήσει σε

μικρό ή μέτριο τραυματισμό.

**ΣΗΜΕΙΩΜΑ:** Πληροφορίες που χρήζουν  
ιδιαίτερης προσοχής.

### **Σημαντικές οδηγίες ασφαλείας**

#### **ΜΗΝ ΠΕΤΑΞΕΤΕ ΑΥΤΕΣ ΤΙΣ ΟΔΗΓΙΕΣ**

**ΠΡΟΣΟΧΗ!** Κατά τη χρήση θα πρέπει να  
έχετε υπόψιν σας τις ακόλουθες  
προφυλάξεις:

1. Διαβάστε όλες τις οδηγίες πριν  
χρησιμοποιήσετε το μηχάνημα.
2. Για να μειώσετε τον κίνδυνο  
τραυματισμού, στενή επίβλεψη είναι  
απαραίτητη όταν μια μηχανή  
χρησιμοποιείται κοντά σε παιδιά.
3. ΠΑΝΤΑ να αποσυνδέετε την τροφοδοσία  
πριν αποσυναρμολογήσετε ή επισκευάσετε  
τη μονάδα του μηχανήματος.
4. Ακολουθήστε όλους τους κωδικούς  
ασφαλείας καθώς και το επαγγελματικός

νόμο για την ασφάλεια και την υγεία σας  
(OSHA).

5. Βεβαιωθείτε ότι οι συσκευές ασφαλείας  
λειτουργούν σωστά πριν χρησιμοποιήσετε  
το μηχάνημα. ΜΗΝ αφαιρέσετε ή  
τροποποιήσετε οποιοδήποτε μέρος του  
πιστολιού ή της μονάδας του μηχανήματος.
6. Μάθετε πώς να σταματήσετε αυτό το  
μηχάνημα και να κάνετε εξαέρωση γρήγορα.  
Να είστε απόλυτα εξοικειωμένοι με τα  
χειριστήρια.
7. Μείνετε σε εγρήγορση - προσέξτε τι  
κάνετε.
8. Μη χρησιμοποιείτε το μηχάνημα όταν  
είστε κουρασμένοι ή υπό την επήρεια  
αλκοόλ ή ναρκωτικών.
9. Διατηρείτε την περιοχή λειτουργίας  
μακριά από όλα τα άτομα.
10. Μην υπερβαίνετε και μην στέκεστε σε  
ασταθή κατάσταση. Διατηρήστε καλή θέση  
και ισορροπία όλη την ώρα.
11. Ακολουθήστε τις οδηγίες συντήρησης  
που καθορίζονται στο εγχειρίδιο.
12. Χρησιμοποιήστε καθαριστικό που  
παρέχεται ή συνιστάται από τον  
κατασκευαστή.
13. Βάλτε το μηχάνημα σε σταθερή θέση  
μόνο κατά τη χρήση, τη μεταφορά, τη  
συναρμολόγηση, την αποσυναρμολόγηση.  
Μην χειρίζεστε σκληρά το μηχάνημα κατά  
τη μεταφορά.

14. Σε περίπτωση ατυχήματος (π.χ. επαφή με απορρυπαντικά, ξεπλύνετε με άφθονο καθαρό νερό), απενεργοποιήστε πάντα το μηχάνημα και βγάλτε το βύσμα από την πρίζα και αποσυνδέστε τη σύνδεση με νερό.

15. Το μηχάνημα δεν προορίζεται για να συνδεθεί σε παροχή πόσιμου νερού. Εάν είναι απαραίτητο, χρησιμοποιήστε μόνο το σετ σωλήνων εισαγωγής εγκεκριμένο από το IEC 61770.

Κίνδυνος ένεσης ή σοβαρού τραυματισμού. Κρατήστε αποστάσεις από το ακροφύσιο. Μην ρίχνετε σε άτομα. Αυτό

Το μηχάνημα πρέπει να χρησιμοποιείται μόνο από εκπαιδευμένους χειριστές. Να αφαιρείτε πάντα τη λόγχη από το πιστόλι πριν καθαρίσετε τα υπολείμματα από την άκρη.

- Κρατήστε αποστάσεις από το ακροφύσιο. ΠΟΤΕ μη στοχεύετε απευθείας υψηλό σπρέι πίεσης σε οποιοδήποτε άτομο, ζώο ή στον εαυτό σας.

- Να φοράτε πάντοτε γυαλιά ασφαλείας ή γυαλιά

και προστατευτικά ρούχα κατά τη λειτουργία ή κατά την εκτέλεση συντήρησης.

- Ποτέ μην βάζετε το χέρι ή τα δάχτυλά σας πάνω από την άκρη του σπρέι κατά τη

λειτουργία της μονάδας.

- Ποτέ μην προσπαθείτε να σταματήσετε ή να αποκρύψετε τυχόν διαρροές μέρους του σώματος.

- Συνδέστε πάντα το μάνδαλο ασφαλείας της σκανδάλης στην θέση ασφαλείας ακόμη και άμα σταματήσει ο ψεκασμός για λίγο.

- Ακολουθείτε πάντα τις συστάσεις της ετικέτας του κατασκευαστή απορρυπαντικών για σωστή χρήση των απορρυπαντικών . Προστατεύετε πάντα τα μάτια, το δέρμα και αναπνευστικό σύστημα κατά τη χρήση απορρυπαντικού.

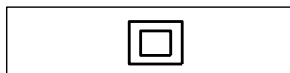
### **ΠΡΟΣΟΧΗ!**

#### **ΣΥΝΤΗΡΗΣΗ (ΣΕΡΒΙΣ) ΜΙΑΣ ΜΗΧΑΝΗΣ ΜΕ ΔΙΠΛΗ ΜΟΝΩΣΗ**

Σε ένα διπλά μονωμένο μηχάνημα, δύο συστήματα της μόνωσης παρέχονται αντί για γείωση. Δεν υπάρχουν μέσα γείωσης που παρέχονται για μηχανή με διπλή μόνωση, ούτε πρέπει να προστεθούν μέσα γείωσης στο μηχάνημα. Η συντήρηση διπλής μόνωσης του μηχανήματος απαιτεί εξαιρετική προσοχή και γνώση του συστήματος και πρέπει να γίνεται μόνο από εξειδικευμένο προσωπικό .

Ανταλλακτικά για διπλά μονωμένο μηχάνημα πρέπει να είναι ίδια με το πρωτότυπο ανταλλακτικό. Ένα διπλό

μονωμένο μηχανήμα επισημαίνεται με τις λέξεις "Διπλή μόνωση" ή "Διπλά μονωμένο". Το μηχανήμα μπορεί επίσης να επισημανθεί με το σύμβολο που φαίνεται στο σχήμα 1.



Σχήμα 1 – σύμβολο διπλής μόνωσης

**ΠΡΟΣΟΧΗ!** Μην χρησιμοποιείτε πίεση που υπερβαίνει την πίεση λειτουργίας οποιουδήποτε από τα μέρη (εύκαμπτοι σωλήνες, εξαρτήματα κ.λπ.) στο σύστημα υπό πίεση. Βεβαιωθείτε ότι όλοι οι εξοπλισμοί και τα εξαρτήματα έχουν ένδειξη λειτουργίας ώστε να αντέχουν στη μέγιστη πίεση λειτουργίας της μονάδας.

**ΠΡΟΣΟΧΗ!** Κίνδυνος έκρηξης.

Ποτέ μην ψεκάζετε εύφλεκτα υγρά και μην χρησιμοποιείτε το πλυστικό σε περιοχές που περιέχουν εύφλεκτη σκόνη, υγρά ή ατμούς. Ποτέ μην χρησιμοποιείτε το μηχανήμα σε κλειστό χώρο ή μέσα ή κοντά σε εκρηκτικό περιβάλλον.

**ΠΡΟΣΟΧΗ!** Μην ψεκάζετε ηλεκτρικές συσκευές και καλωδιώσεις.

- Ποτέ μην αποσυνδέετε τον σωλήνα

υψηλής πίεσης από το μηχανήμα ενώ το σύστημα είναι υπό πίεση. Για να αποσυμπιεστεί το μηχανήμα, σβήστε την τροφοδοσία ρεύματος και την παροχή νερού και, στη συνέχεια, πατήστε τη σκανδάλη του πιστολιού 2 ~ 3 φορές.

- Ποτέ μην ενεργοποιείτε μόνιμα τον μηχανισμό της σκανδάλης στο πιστόλι.
- Μην χρησιμοποιείτε ποτέ το μηχανήμα χωρίς όλα εξαρτήματα να είναι σωστά συνδεδεμένα στο μηχανήμα (λαβή, συγκρότημα όπλου / λόγχης, ακροφύσιο, κ.λπ.).

**ΠΡΟΣΟΧΗ!** Φθορά του εξοπλισμού.

- Να ενεργοποιείτε ΠΑΝΤΑ την παροχή νερού προτού ενεργοποιήσετε το πλυστικό. Η λειτουργία με άδεια αντλία μπορεί να προκαλέσει σοβαρή φθορά.
- Μην χρησιμοποιείτε το πλυστικό έχοντας αφαιρέσει των σωλήνα παροχής νερού στην είσοδο. Καθαρίστε τα υπολείμματα και τα ιζήματα.
- ΠΟΤΕ μην χρησιμοποιείτε το πλυστικό με σπασμένα ή λιγότερα εξαρτήματα. Ελέγξτε τον εξοπλισμό τακτικά και επισκευάστε ή αντικαταστήστε φθαρμένα ή κατεστραμμένα εξαρτήματα αμέσως.
- Χρησιμοποιήστε μόνο το ακροφύσιο που παρέχεται με τη μηχανή.
- Ποτέ μην αφήνετε τη λόγχη χωρίς επίβλεψη ενώ το μηχανήμα λειτουργεί.

• Μην επιχειρήσετε ποτέ να αλλάξετε τις εργοστασιακές ρυθμίσεις. Η αλλαγή των εργοστασιακών ρυθμίσεων ενδέχεται να προκαλέσει ζημιά στη μονάδα και θα ακυρώσει την εγγύηση.

• Κρατάτε πάντα πιστόλι και λόγχη σταθερά κατά την εκκίνηση και λειτουργία του μηχανήματος.

• ΠΟΤΕ μην αφήνετε τη μονάδα να λειτουργεί με τη σκανδάλη απελευθερωμένη (απενεργοποιημένη) για περισσότερο από ένα (1) λεπτό. Το αποτέλεσμα της συσσώρευσης θερμότητας θα βλάψει την αντλία.

• Το πλυστικό δεν πρέπει να αντλεί ζεστό νερό. ΠΟΤΕ μην το συνδέετε σε παροχή ζεστού νερού, καθώς θα μειώσει σημαντικά τη διάρκεια ζωής της αντλίας.

• ΠΟΤΕ μην αποθηκεύετε την ανέμη του σωλήνα υψηλής πίεσης σε εξωτερικούς χώρους ή όπου θα μπορούσε να παγώσει. Η αντλία θα υποστεί σοβαρή ζημιά.

• Απελευθερώστε τη σκανδάλη όταν αλλάζετε από υψηλή σε χαμηλής πίεσης λειτουργία. Εάν δεν το κάνετε, μπορεί να προκληθεί ζημιά.

• Λάβετε υπόψη την ανάκρουση που προκαλείται από τον πίδακα νερού όταν το μηχάνημα είναι ενεργοποιημένο.

**ΠΡΟΕΙΔΟΠΟΙΗΣΗ:** Κρατήστε το σωλήνα μακριά από αιχμηρά

αντικείμενα. Μπορεί να εκραγούν σωλήνες και να προκληθεί τραυματισμός. Ελέγχετε τακτικά τον εύκαμπτο σωλήνα και αντικαταστήστε τον εάν έχει υποστεί ζημιά. Μην επιχειρήσετε να επιδιορθώσετε έναν κατεστραμμένο σωλήνα.

## ΚΑΛΩΔΙΑ ΠΡΟΕΚΤΑΣΗΣ

Η χρήση ενός καλωδίου επέκτασης δεν συνιστάται. Χρησιμοποιήστε μόνο καλώδια επέκτασης που προορίζονται για εξωτερική χρήση. Αυτά θα τα αναγνωρίζετε από το σήμα "Αποδεκτό για χρήση με εξωτερικά μηχανήματα." Αποθηκεύστε σε εσωτερικούς χώρους ενώ δεν χρησιμοποιείται. Χρησιμοποιήστε μόνο καλώδια επέκτασης με ηλεκτρική βαθμολογία ίση ή μεγαλύτερη από την βαθμολογία του μηχανήματος. Μην χρησιμοποιείτε κατεστραμμένα καλώδια επέκτασης. Εξετάστε το καλώδιο προέκτασης πριν από τη χρήση και αντικαταστήστε το εάν είναι φθαρμένο. Μην κάνετε κατάχρηση του καλωδίου επέκτασης. Μην τραβάτε το καλώδιο για αποσύνδεση. Διατηρείστε το καλώδιο μακριά από θερμότητα και αιχμηρές άκρες. Αποσυνδέετε πάντα το καλώδιο από την υποδοχή πριν αποσυνδέσετε το μηχάνημα από το καλώδιο επέκτασης.

**ΚΙΝΔΥΝΟΣ!** Η αγνόηση των οδηγιών αυτών μπορεί να οδηγήσει σε σοβαρό τραυματισμό, συμπεριλαμβανομένου και του θανάτου.

**ΠΡΟΣΟΧΗ!** Για τη μείωση του κινδύνου από ηλεκτροπληξία, κρατήστε όλες τις συνδέσεις στεγνές και πάνω από το έδαφος. Μην αγγίζετε το βύσμα με υγρά χέρια.



Αυτό το μηχάνημα δεν προορίζεται για χρήση από άτομα (συμπεριλαμβανομένων παιδιών) με μειωμένη σωματική, αισθητηριακή ή διανοητική ικανότητα ή έλλειψη εμπειρίας και γνώσης, εκτός εάν έχουν δοθεί επίβλεψη ή οδηγίες σχετικά με τη χρήση του μηχανήματος από άτομο που είναι υπεύθυνο για την ασφάλειά τους. Τα παιδιά πρέπει να επιβλέπονται για να διασφαλιστεί ότι δεν παίζουν με το μηχάνημα.

**ΠΡΟΣΟΧΗ!** Αυτό το μηχάνημα έχει σχεδιαστεί για χρήση με τον καθαριστικό που παρέχεται ή συνιστάται από τον κατασκευαστή. Η χρήση άλλων καθαριστικών ή χημικών μπορεί να επηρεάσει αρνητικά την ασφάλεια του μηχανήματος.

**ΠΡΟΣΟΧΗ!** Οι πίδακες υψηλής πίεσης μπορεί να είναι επικίνδυνοι εάν υποστούν

κακή χρήση. Το υγρό δεν πρέπει να κατευθύνεται σε άτομα, σε ζωντανό ηλεκτρικό εξοπλισμό ή στο ίδιο το μηχάνημα.

**ΠΡΟΣΟΧΗ!** Μην χρησιμοποιείτε το μηχάνημα εντός εμβέλειας απόμων, εκτός εάν φορούν προστατευτικά ρούχα.

**ΠΡΟΣΟΧΗ!** Μην κατευθύνετε το νερό εναντίον σας ή άλλων για να καθαρίσετε τα ρούχα ή τα πόδια.

**ΠΡΟΣΟΧΗ!** Κίνδυνος έκρηξης-Μην ψεκάσετε εύφλεκτα υγρά.

**ΠΡΟΣΟΧΗ!** Τα καθαριστικά υψηλής πίεσης δεν πρέπει να χρησιμοποιούνται από παιδιά ή μη εκπαιδευμένο προσωπικό.

**ΠΡΟΣΟΧΗ!** Οι εύκαμπτοι σωλήνες, τα εξαρτήματα και οι σύνδεσμοι υψηλής πίεσης είναι σημαντικοί για την ασφάλεια του μηχανήματος. Χρησιμοποιείτε μόνο σωλήνες, εξαρτήματα και συνδέσμους που συνιστά ο κατασκευαστής.

**ΠΡΟΣΟΧΗ!** Για να διασφαλίσετε την ασφάλεια του μηχανήματος, χρησιμοποιήστε μόνο γνήσια ανταλλακτικά από τον κατασκευαστή ή εγκεκριμένα από τον κατασκευαστή.

**ΠΡΟΣΟΧΗ!** Το νερό που ρέει μέσω παρεμποδιστών ροής θεωρείται μη πόσιμο.

**ΠΡΟΣΟΧΗ!** Το μηχάνημα αποσυνδέεται από την πηγή τροφοδοσίας του αφαιρώντας το βύσμα από την πρίζα κατά

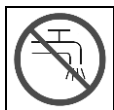
τον καθαρισμό ή τη συντήρηση και κατά την αλλαγή του μηχανήματος σε άλλη λειτουργία.

**ΠΡΟΣΟΧΗ!** Μην χρησιμοποιείτε το μηχάνημα εάν έχει υποστεί ζημιά ένα καλώδιο τροφοδοσίας ή σημαντικά μέρη του μηχανήματος, π.χ. συσκευές ασφαλείας, εύκαμπτοι σωλήνες υψηλής πίεσης, πιστόλα.

**ΠΡΟΣΟΧΗ!** Εάν το καλώδιο προέκτασης είναι χρησιμοποιημένο, το βύσμα και η πρίζα πρέπει να είναι στεγανά.

**ΠΡΟΣΟΧΗ!** Τα ακατάλληλα καλώδια επέκτασης μπορεί να είναι επικίνδυνα.

Προειδοποιητικό σύμβολο: Μηχάνημα που δεν είναι κατάλληλο για σύνδεση στο δίκτυο πόσιμου νερού.



**ΠΡΟΣΟΧΗ!** Το μηχάνημα προορίζεται να χρησιμοποιηθεί σε θερμοκρασία άνω του 0 βαθμού. (Μόνο για μηχανή με καλώδιο ρεύματος H05VV-F).

**ΠΡΟΣΟΧΗ!** Για να διασφαλίσετε την ασφάλεια του μηχανήματος, χρησιμοποιήστε μόνο γνήσια ανταλλακτικά (συμπεριλαμβανομένου του ακροφυσίου) από τον κατασκευαστή ή εγκεκριμένα από τον κατασκευαστή. Μην χρησιμοποιείτε το

μηχάνημα πριν τα αλλάξετε εάν έχουν υποστεί ζημιά.

**ΠΡΟΣΟΧΗ!** Προσέχετε τον κίνδυνο της δύναμης κλωτσιάς στον ψεκασμό όταν ανοίγετε το πιστόλι σκανδάλης και πιάστε σταθερά το πιστόλι.

**ΠΡΟΕΙΔΟΠΟΙΗΣΗ:** Όταν το μηχάνημα κινείται και εγκαθίσταται, το μηχάνημα πρέπει να βρίσκεται σε επίπεδη θέση. Κατά τη μετακίνηση του μηχανήματος, τραβήξτε τη λαβή για να το μετακινήσετε.

**ΠΡΟΣΟΧΗ!** Συνδεθείτε στην παροχή νερού. Τα μηχανήματα δεν είναι κατάλληλα για σύνδεση σε δίκτυο πόσιμου νερού. Συνδέστε το μηχάνημα στην παροχή νερού. (Μπορεί να είναι δοχείο νερού).

Βεβαιωθείτε ότι η πίεση του νερού εισαγωγής διατηρείται μεταξύ 0,01MPa και 0,4MPa. Μην χρησιμοποιείτε το σωλήνα εάν ο σωλήνας έχει υποστεί ζημιά. Εάν θέλετε να συνδέσετε αυτό το μηχάνημα σε φορητό δίκτυο παροχής νερού, πρέπει να εγκαταστήσετε μια βαλβίδα αντεπιστροφής στον σωλήνα νερού για να αποτρέψετε τη ροή βρώμικου νερού στο σύστημα πόσιμου νερού. Η βαλβίδα αντεπιστροφής συμμορφώνεται με το πρότυπο EN 60335-2-79 ΠΑΡΑΡΤΗΜΑ ΑΑ.

**ΠΡΟΣΟΧΗ!** Αποσυνδέστε την παροχή

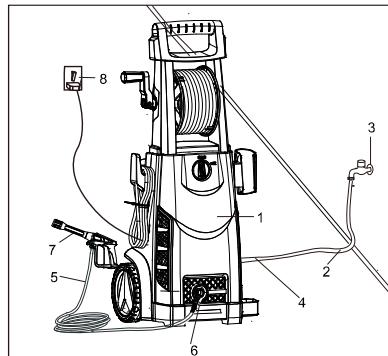
από το ηλεκτρικό ρεύμα πριν πραγματοποιήσετε τη συντήρηση του χρήστη. Εάν το καλώδιο τροφοδοσίας έχει υποστεί ζημιά, πρέπει να αντικατασταθεί από τον κατασκευαστή, ή από τον αντιπρόσωπό του ή από εξειδικευμένο άτομο για την αποφυγή κινδύνου.

## ΣΥΝΔΕΣΗ

1. Συνδέστε τον εύκαμπτο σωλήνα υψηλής πίεσης στην έξοδο νερού πίεσης του μηχανήματος.
2. Συνδέστε τη λαβή ψεκασμού στον εύκαμπτο σωλήνα υψηλής πίεσης. Πριν από τη λειτουργία του μηχανήματος, βεβαιωθείτε ότι ο εύκαμπτος σωλήνας υψηλής πίεσης έχει ξετυλιχτεί πλήρως. Ενώ το μηχάνημα βρίσκεται σε λειτουργία, ο σωλήνας ΔΕΝ ΠΡΕΠΕΙ να βιδωθεί.
3. Τοποθετήστε το ακροφύσιο ή οποιοδήποτε άλλο εξοπλισμό που θέλετε να χρησιμοποιήσετε.
4. Συνδέστε το μηχάνημα στο νερό και τα τροφοδοτικά.

## ΕΦΑΡΜΟΓΕΣ ΚΑΙ ΣΥΝΔΕΣΜΟΛΟΓΙΑ ΡΕΥΜΑΤΟΣ

## ΚΑΙ ΝΕΡΟΥ



1. Εσοχή καθαρισμού
2. Σωλήνας παροχής νερού
3. Παροχή νερού
4. Είσοδος νερού
5. Σωλήνας υψηλής πίεσης
6. Έξοδος νερού
7. Πιστόλα ψεκασμού
8. Τροφοδοτικό

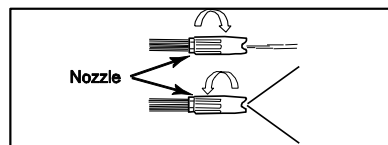
\* Αρ. 2, 3, 8 δεν περιλαμβάνονται

## ΠΡΙΝ ΤΗ ΛΕΙΤΟΥΡΓΙΑ

### ΡΥΘΜΙΣΗ ΜΠΕΚ

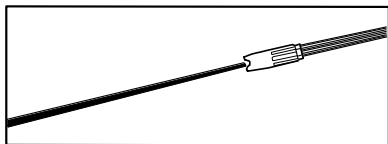
Η γωνία του ψεκασμού που βγαίνει από το λόγχη μπορεί να ρυθμιστεί σε ορισμένες λόγχες περιστρέφοντας το ακροφύσιο. Αυτό θα αλλάξει τη δέσμη του μπεκ ψεκασμού από περίπου 0 ° στενή υψηλή ροή πρόσκρουσης σε σπρέι ανεμιστήρα πλάτους 60 °.

(Βλέπε σχήμα 2)



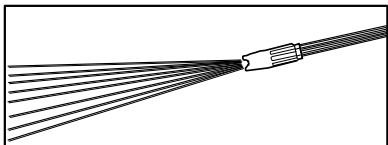
- 8 Σχήμα 2- Ρύθμιση ακροφυσίου για μοτίβο ανεμιστήρα

Μία στενή δέσμη νερού στο μπεκ έχει υψηλή δύναμη πρόσκρουσης στην επιφάνεια καθαρισμού και οδηγεί σε μέγιστο βαθύ καθαρισμό σε περιορισμένη περιοχή. Ωστόσο, αυτό το στενό υψηλό αντίκτυπο του σπρέι πρέπει να χρησιμοποιείται με προσοχή, καθώς μπορεί να προκληθεί ζημιά σε ορισμένες ευπαθείς επιφάνειες. (π.χ. ξύλο)



**Figure 3 -Narrow high impact stream**

Μια ευρύτερη δέσμη νερού στο μπεκ θα κατανέμει το αντίκτυπο του νερού σε μια μεγαλύτερη περιοχή, με αποτέλεσμα εξαιρετική καθαριστική δράση με μειωμένο κίνδυνο επιφανειακών ζημιών, μεγάλες επιφάνειες μπορούν να καθαριστούν πιο γρήγορα χρησιμοποιώντας ένα πλατύ μοτίβο μπεκ.



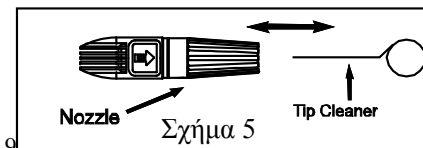
**Figure 4 - Wide fan pattern.**

## ΟΔΗΓΙΕΣ ΚΑΘΑΡΙΣΜΟΥ

### ΑΚΡΟΦΥΣΙΟΥ

Ένα φραγμένο ή μερικώς φραγμένο ακροφύσιο προκαλεί σημαντική μείωση της πίεσης του νερού που βγαίνει από το ακροφύσιο και προκαλεί τη μονάδα να πάλλεται κατά τον ψεκασμό. Για να καθαρίσετε το στόμιο:

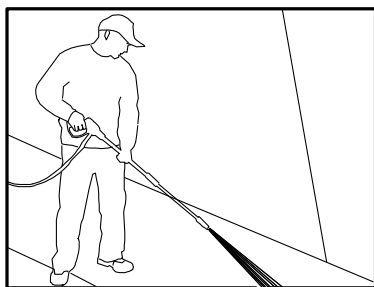
- Απενεργοποιήστε και αποσυνδέστε τη μονάδα.
- Απενεργοποιήστε την παροχή νερού. Αποδεσμεύστε οποιαδήποτε πίεση που παγιδεύεται στο σωλήνα πιέζοντας τη σκανδάλη 2-3 φορές.
- Διαχωρίστε τη λόγχη από την πιστόλα.
- Περιστρέψτε το ακροφύσιο στη ρύθμιση στενής ροής. Αυτό ανοίγει τις λεπίδες του μπεκ.
- Χρησιμοποιήστε το περιλαμβανόμενο καθαριστικό άκρο. (δείτε σχήμα 5/ tip cleaner). Εισάγετε σύρμα στην οπή του ακροφυσίου και κουνήστε το μπρος-πίσω μέχρι να φύγουν τα υπολείμματα.



- Αφαιρέστε επιπλέον υπολείμματα έως εκκρόντας νερό μέσω του ακροφυσίου. Για να το κάνετε αυτό, τοποθετήστε το άκρο ενός σωλήνα κήπου (με νερό που τρέχει) στο άκρο του ακροφυσίου για 30-60 δευτερόλεπτα.

## ΓΩΝΙΑ ΠΡΟΣ ΕΠΙΦΑΝΕΙΑ ΚΑΘΑΡΙΣΜΟΥ

Κατά τον ψεκασμό νερού σε μια επιφάνεια, η μέγιστη επίπτωση δημιουργείται όταν το νερό χτυπά την επιφάνεια κατακόρυφα. Ωστόσο, αυτός ο τύπος αντίκτυπου τείνει να προκαλεί σωματίδια βρωμιάς που θα κολλήσουν στην επιφάνεια, αποτρέποντας έτσι τον επιθυμητό καθαρισμό δράση. Η βέλτιστη γωνία για ψεκασμό νερού σε μια επιφάνεια καθαρισμού είναι 45 μοίρες.



**Figure 6-Optimum Angle to Cleaning Surface**

Ο ψεκασμός νερού σε μια επιφάνεια σε αυτήν την γωνία παρέχει την πιο ευεργετική δύναμη πρόσκρουσης σε συνδυασμό με αποτελεσματική αφαίρεση υπολειμμάτων από την επιφάνεια.

## ΑΠΟΣΤΑΣΗ ΑΠΟ ΕΠΙΦΑΝΕΙΑ ΚΑΘΑΡΙΣΜΟΥ

Ένας άλλος παράγοντας που καθορίζει το αντίκτυπο του νερού είναι η απόσταση από την οποία ψεκάζει το ακροφύσιο στην επιφάνεια καθαρισμού. Η δύναμη πρόσκρουσης του νερού αυξάνεται καθώς το ακροφύσιο κινείται πιο κοντά στην επιφάνεια.

## ΑΠΟΦΥΓΗ ΦΘΟΡΑΣ ΣΕ ΕΠΙΦΑΝΕΙΕΣ

Ζημιά στις επιφάνειες καθαρισμού προκαλείται λόγω της δύναμης κρούσης του νερού που υπερβαίνει την ανθεκτικότητα της επιφάνειας. Η δύναμη κρούσης μπορεί να ποικίλλει ελέγχοντας τα τρία προηγούμενα σημειωμένα αντικείμενα. Ποτέ μην χρησιμοποιείτε στενή ροή υψηλής πρόσκρουσης σε μια επιφάνεια που είναι ευπαθής σε ζημιές. Αποφύγετε τον ψεκασμό σε παράθυρα με στενή ροή

υψηλής πρόσκρουσης ή turbo ακροφύσιο καθώς αυτό μπορεί να προκαλέσει θραύση. Ο πιο αποτελεσματικός τρόπος για να αποφύγετε την καταστροφή επιφανειών είναι να ακολουθήσετε αυτά τα βήματα:

1. Πριν ενεργοποιήσετε την πιστόλα, ρυθμίστε το ακροφύσιο σε ένα φαρδύ μοτίβο μπεκ.
2. Τοποθετήστε το ακροφύσιο περίπου 1-1,5 μέτρο από το σημείο πρόσκρουσης και 45 μοίρες προς την επιφάνεια εργασίας και ενεργοποιήστε την πιστόλα.
3. Μεταβάλλετε τη γωνία ψεκασμού του μπεκ και την απόσταση από την επιφάνεια καθαρισμού μέχρι να πετύχετε τη βέλτιστη απόδοση καθαρισμού χωρίς να καταστρέψετε την επιφάνεια.

**TURBO ΑΚΡΟΦΥΣΙΟ (ΔΕΝ ΠΕΡΙΛΑΜΒΑΝΕΤΑΙ ΜΕ ΟΛΑ ΤΑ ΜΟΝΤΕΛΑ)**

Ένα ακροφύσιο turbo μερικές φορές αναφέρεται και ως περιστροφικό ακροφύσιο. Είναι ένα πολύ αποτελεσματικό εργαλείο που μπορεί να μειώσει σημαντικά τον

χρόνο καθαρισμού. Το ακροφύσιο turbo συνδυάζει τη δύναμη μιας στενής ροής υψηλής πρόσκρουσης και την απόδοση ενός ψεκασμού μπεκ 25 μοιρών. Αυτό περιστρέφει το στενό ρεύμα υψηλής πρόσκρουσης σε σχήμα κώνου που καλύπτει μια μεγαλύτερη περιοχή.

**ΠΡΟΕΙΔΟΠΟΙΗΣΗ:** Εφόσον το ακροφύσιο turbo χρησιμοποιεί στενό ρεύμα υψηλής πρόσκρουσης, χρησιμοποιήστε το μόνο σε εφαρμογές όπου η επιφάνεια καθαρισμού δεν μπορεί να καταστραφεί από στενή ισχυρή πρόσκρουση υψηλής πίεσης. Επιπλέον, το ακροφύσιο turbo ΔΕΝ είναι ρυθμιζόμενο και δεν μπορεί να χρησιμοποιηθεί για εφαρμογή απορρυπαντικού.

## ΡΥΘΜΙΖΟΜΕΝΟ ΣΠΡΕΙ ΑΚΡΟΦΥΣΙΟΥ

Απενεργοποιήστε πρώτα το σπρέι ψεκασμού, κρατήστε το πίσω μέρος του ακροφυσίου ψεκασμού και, στη συνέχεια, γυρίστε το μπροστινό μέρος του ακροφυσίου ψεκασμού δεξιόστροφα, μπορεί να ψεκαστεί νερό από το ακροφύσιο ψεκασμού στο σχήμα του μπεκ (εικ. 1). Περιστρέψτε το μπροστινό μέρος του ακροφυσίου ψεκασμού με νερό, μπορεί να ψεκαστεί νερό από το ακροφύσιο ψεκασμού γραμμικά (εικ. 2).

## ΡΥΘΜΙΖΟΜΕΝΟ ΜΠΕΚ ΥΨΗΛΗΣ/ΧΑΜΗΛΗΣ ΠΙΕΣΗΣ

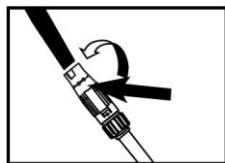
### Χρήση υψηλής πίεσης:

Βεβαιωθείτε ότι η σκανδάλη απελευθερώθηκε και ότι δεν υπάρχει ψεκασμός νερού. Στη συνέχεια γυρίστε το πίσω μέρος του ακροφυσίου (σχ. 4). Πιέστε τη σκανδάλη, το πιστόλι θα ψεκάξει νερό με υψηλή πίεση.

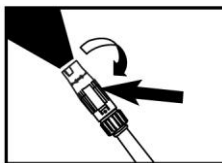
### Χρήση χαμηλής πίεσης:

Βεβαιωθείτε ότι η σκανδάλη απελευθερώθηκε και ότι δεν υπάρχει ψεκασμός νερού. Μετά γυρίστε το πίσω μέρος του ακροφυσίου ψεκασμού δεξιόστροφα (εικ. 3) Πιέστε τη σκανδάλη, το πιστόλι θα ψεκάξει νερό με χαμηλή πίεση.

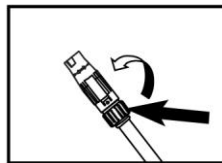
**ΠΡΟΕΙΔΟΠΟΙΗΣΗ:** Επιλογή υψηλής ή χαμηλής πίεσης με περιστροφή του ακροφυσίου. Η επιλογή της πίεσης πρέπει να γίνεται με το πιστόλι σε κλειστή θέση.



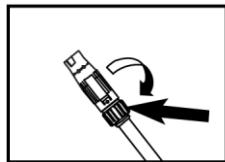
Εικ. 1



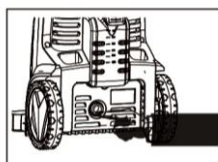
Εικ. 2



Εικ. 3



Εικ. 4



Εικ. 5

## ΕΙΣΟΔΟΣ ΝΕΡΟΥ

## ΠΑΡΟΧΗΣ

Το φίλτρο εισόδου νερού πρέπει να

ελέγχεται τακτικά, ώστε να αποφευχθεί η απόφραξη και ο περιορισμός της παροχής νερού στην

αντλία (εικ. 5).

## ΧΡΗΣΗ ΑΠΟΡΡΥΠΑΝΤΙΚΟΥ

Για τη λειτουργία αυτή, θα πρέπει να αφαιρέσετε το ακροφύσιο ( μπεκ ) από την κάννη. Να γίνει αναρρόφηση του απορρυπαντικού και μπορεί να ακολουθήσει ο ψεκασμός απορρυπαντικού ΠΑΝΤΑ με την απουσία του μπεκ. Έπειτα προσθέτουμε το μπεκ για τη ρήξη νερού και ξέπλυμα.

### ΑΠΟΡΡΥΠΑΝΤΙΚΟ

Η χρήση απορρυπαντικών μπορεί να μειώσει δραματικά τον χρόνο καθαρισμού και να βοηθήσει την αφαίρεση δύσκολων λεκέδων. Μερικά απορρυπαντικά έχουν προσαρμοστεί για τη χρήση με πλυστικά σε συγκεκριμένες εργασίες καθαρισμού. Αυτά τα απορρυπαντικά έχουν πάχος περίπου του νερού. Η χρήση παχύτερων (σε ρευστότητα) απορρυπαντικών, όπως το σαπούνι πιάτων, θα φράξει το σύστημα ψεκασμού και θα εμποδίσει την εφαρμογή του απορρυπαντικού. Η καθαριστική δύναμη των απορρυπαντικών προέρχεται από την εφαρμογή τους σε μια επιφάνεια και αφήνοντας τους χρόνο για να διαλύσουν τη βρωμιά. Τα απορρυπαντικά λειτουργούν καλύτερα όταν εφαρμόζονται σε χαμηλή πίεση. Ο συνδυασμός χημικής δράσης και το ξέπλυμα υψηλής πίεσης είναι πολύ αποτελεσματικό. Επί κάθετες

επιφάνειες, απλώστε το απορρυπαντικό ξεκινώντας από το κάτω μέρος και δουλέψτε με τον τρόπο σας προς τα πάνω. Αυτό θα αποτρέψει το απορρυπαντικό από το να γλιστρήσει προς τα κάτω και να προκαλέσει ραβδώσεις. Και με ξέπλυμα πίεσης πρέπει να προχωρήσετε από κάτω προς τα πάνω. Σε ιδιαίτερα δύσκολους λεκέδες, μπορεί να είναι απαραίτητο να χρησιμοποιήσετε μια βούρτσα σε συνδυασμό με απορρυπαντικά και ψεκασμό υψηλής πίεσης.

### ΛΕΙΤΟΥΡΓΙΑ

Η ακόλουθη διαδικασία καθαρισμού θα βοηθήσει να οργανώσετε την εργασία καθαρισμού σας, και να βεβαιωθείτε ότι επιτυγχάνετε το μεγαλύτερο αποτέλεσμα στο συντομότερο χρονικό διάστημα. Θυμηθείτε να χρησιμοποιήσετε τις τεχνικές ψεκασμού / καθαρισμού που αναφέρονται προηγουμένως.

## 1. ΠΡΟΕΤΟΙΜΑΣΙΑ ΕΠΙΦΑΝΕΙΑΣ

Πριν ξεκινήσετε τον καθαρισμό με το πλυστικό, είναι σημαντικό να προετοιμαστεί η επιφάνεια που πρέπει να καθαριστεί. Αυτό γίνεται καθαρίζοντας τον χώρο σας και φροντίζοντας ώστε όλα τα παράθυρα και οι πόρτες να είναι κλειστά. Επιπλέον, πρέπει να βεβαιωθείτε ότι όλα τα φυτά και τα δέντρα δίπλα στον καθαρισμό της περιοχής προστατεύονται από κάθε σταγόνα. Έτσι θα βεβαιωθείτε ότι τα φυτά σας δεν θα ψεκάζονται από τα απορρυπαντικά.

## 2. ΑΡΧΙΚΟ ΞΕΠΛΥΜΑ ΥΨΗΛΗΣ ΠΙΕΣΗΣ

Το επόμενο βήμα είναι να ψεκάσετε την επιφάνειες καθαρισμού με νερό για να καθαρίσετε τυχόν βρωμιές που μπορεί να έχουν μαζευτεί στην επιφάνεια. Αυτό θα επιτρέψει στο απορρυπαντικό σας να διαλύσει τη σκληρή βρωμιά που έχει φτάσει μέχρι την επιφάνεια καθαρισμού. Πριν ενεργοποιήσετε το πιστόλι, ρυθμίστε το ακροφύσιο σε ένα μοτίβο μεγάλου ψεκασμού και αργά προσαρμόστε το στο επιθυμητό μοτίβο ψεκασμού. Αυτό θα σας

βοηθήσει να αποφύγετε την υπερβολική συμπύκνωση ψεκασμού στην επιφάνεια που θα μπορούσε να προκαλέσει ζημιά.

## 3. ΤΕΛΕΥΤΑΙΟ ΞΕΠΛΥΜΑ

Ξεκινήστε το τελικό ξέπλυμα στο κάτω μέρος της επιφάνειας καθαρισμού και κινηθείτε προς τα πάνω. Βεβαιωθείτε ότι ξεπλύνετε καλά την επιφάνεια και ότι όλα τα απορρυπαντικά έχουν αφαιρεθεί.

## 4. ΑΠΕΝΕΡΓΟΠΟΙΗΣΗ

1. Βεβαιωθείτε ότι έχει αφαιρεθεί όλο το απορρυπαντικό από το σύστημα του πλυστικού.
2. Απενεργοποιήστε τον κινητήρα.
3. Απενεργοποιήστε την παροχή νερού.
4. Αφότου απενεργοποιήσετε τον κινητήρα και την παροχή νερού, πατήστε την σκανδάλη για να αποσυμπιέσετε το σύστημα.

## ΠΡΟΕΙΔΟΠΟΙΗΣΗ: Μην

απενεργοποιείτε ΠΟΤΕ την παροχή νερού πριν απενεργοποιήσετε τον κινητήρα. Μπορεί να προκληθεί σοβαρή φθορά στην αντλία ή/και τον κινητήρα.

**ΠΡΟΣΟΧΗ!** Μην αποσυνδέετε ΠΟΤΕ τον

σωλήνα εξόδου όσο το σύστημα βρίσκεται υπό πίεση. Για να αποσυμπιέσετε, απενεργοποιήστε τον κινητήρα, απενεργοποιήστε την παροχή νερού και πιάστε την σκανδάλη 2-3 φορές.

5. Μετά από κάθε χρήση, σκουπίστε όλες τις επιφάνειες του πλυστικού με καθαρό στεγνό πανί.

## 5. ΑΠΟΘΗΚΕΥΣΗ

Μην αποθηκεύετε το πλυστικό σε εξωτερικούς χώρους.

Μην αποθηκεύετε το πλυστικό όπου μπορεί να παγώσει.

## ΣΥΜΒΟΥΛΕΣ ΓΙΑ ΜΕΓΙΣΤΟΠΟΙΗΣΗ ΖΩΗΣ ΤΟΥ ΠΛΥΣΤΙΚΟΥ

1. Ποτέ μην λειτουργείτε τη μονάδα χωρίς

νερό.

2. Το πλυστικό δεν προορίζεται για άντληση ζεστού νερού. Ποτέ μην συνδέσετε με ζεστό νερό την τροφοδοσία - αυτό θα μειώσει σημαντικά τη διάρκεια ζωής της αντλίας έως και την άμεση καταστροφή της.

3. Η χρήση απορρυπαντικού διαφορετικής μάρκας μπορεί να προκαλέσει ζημιά στα εξαρτήματα της αντλίας (δακτύλιοι, τσιμούχες κ.λπ.). Αυτό ισχύει επίσης για χημικές ουσίες όπως λευκαντικό, σαπούνι πιάτων κ.λπ.

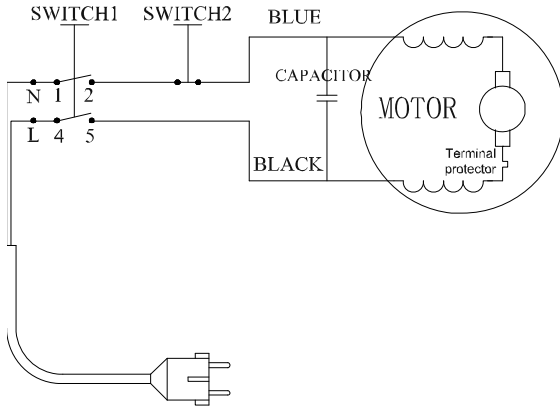
4. Ποτέ μην λειτουργείτε τη μονάδα για περισσότερο από ένα 1 λεπτό χωρίς ψεκασμό νερού. Η συσσώρευση θερμότητας θα καταστρέψει την αντλία.

5. Πριν ρυθμίσετε την πίεση του ακροφυσίου (υψηλή προς χαμηλή ή χαμηλή σε υψηλή) απελευθερώστε τη σκανδάλη. Σε αντίθετη περίπτωση, θα μειωθεί η διάρκεια ζωής του μπεκ.

## ΚΥΡΙΑ ΤΕΧΝΙΚΑ ΧΑΡΑΚΤΗΡΙΣΤΙΚΑ

<b>ΕΙΔΟΣ</b>	<b>HPW-165B</b>
Πίεση λειτουργίας	110 Bar
Επιτρεπτή λειτουργία	max 165 Bar
Ρυθμός ροής κατά την εργασία	6.3 l/min
Μέγιστος ρυθμός ροής	7.8 l/min
Μέγιστη πίεση παροχής νερού	4 bar
Ισχύς κινητήρα	2200W
Τάση τροφοδοτικού	220V~50Hz
Μέγιστη θερμοκρασία νερού	50°C
Βάρος	11 Kg

## **ΗΛΕΚΤΡΟΛΟΓΙΚΟ ΔΙΑΓΡΑΜΜΑ ΣΥΝΔΕΣΜΟΛΟΓΙΑΣ**



**Πιθανό πρόβλημα και επίλυση:**

Σύμπτωμα	Πιθανή αιτία	Τρόπος επίλυσης
Δεν πραγματοποιείται αναρρόφηση απορρυπαντικού	<ol style="list-style-type: none"> <li>1. Το ακροφύσιο βρίσκεται ακόμα στη λάγχη (δείτε σελ.11)</li> <li>2. Η επέκταση σωλήνα υψηλής πίεσης ή ο σωλήνας υψηλής πίεσης είναι πολύ μεγάλος</li> <li>3.Φραγμένη έξοδος</li> </ol>	<ol style="list-style-type: none"> <li>1.αφαιρέστε το ακροφύσιο (δείτε σελ.11)</li> <li>2.αφαιρέστε την επέκταση σωλήνα υψηλής πίεσης ή χρησιμοποιήστε τον σωλήνα υψηλής πίεσης μικρότερο από 7,5 μέτρα</li> <li>3.καλέστε τον επίσημο αντιπρόσωπο</li> </ol>
Δεν πραγματοποιείται αναρρόφηση απορρυπαντικού	Ο εφαρμοστής απορρυπαντικού είναι φραγμένος	<ol style="list-style-type: none"> <li>1. καθαρίστε τον εφαρμοστή απορρυπαντικού με ζεστό νερό</li> <li>2.αντικαταστήστε τον εφαρμοστή απορρυπαντικού</li> </ol>
Η μονάδα βγάζει καπνό	υπερθέρμανση, υπερφόρτιση ή ζημιά στον κινητήρα	Απενεργοποιήστε τη μονάδα και καλέστε τον επίσημο αντιπρόσωπο
Το πλυστικό δεν μπορεί να ξεκινήσει	<ol style="list-style-type: none"> <li>1. η μονάδα είναι υπό πίεση</li> <li>2. Το βύσμα δεν είναι καλά συνδεδεμένο ή η ηλεκτρική πρίζα είναι ελαττωματική</li> <li>3. το καλώδιο προέκτασης είναι πολύ μεγάλο ή το μέγεθος του καλωδίου είναι πολύ μικρό</li> <li>4. η παροχή ρεύματος είναι πολύ χαμηλή</li> <li>5. ο διακόπτης θερμικής ασφάλειας έχει κολλήσει</li> </ol>	<ol style="list-style-type: none"> <li>1.Πίεστε τη σκανδάλη της πιστόλας</li> <li>2.Ελέγξτε το βύσμα, την πρίζα και την ασφάλεια</li> <li>3.Αφαιρέστε το καλώδιο προέκτασης</li> <li>4.Ελέγξτε ότι κύρια τάση τροφοδοσίας είναι επαρκής</li> <li>5.Απενεργοποιήστε τη μονάδα και αφήστε τον κινητήρα να κρυώσει</li> </ol>
Η αντλία δε φτάνει την απαραίτητη πίεση	<ol style="list-style-type: none"> <li>1. το φίλτρο εισόδου νερού είναι φραγμένο</li> <li>2. η αντλία αναρροφά αέρα από τις συνδέσεις του σωλήνα</li> </ol>	<ol style="list-style-type: none"> <li>1.Καθαρίστε το φίλτρο εισόδου καθαρού νερού</li> <li>2.Ελέγξτε ότι οι συνδέσεις και ο</li> </ol>

	<p>3. Το ακροφύσιο είναι φθαρμένο ή έχει λάθος διαστάσεις</p> <p>4. Ο εκφορτωτής είναι φραγμένος ή φθαρμένος</p> <p>5. οι βαλβίδες είναι φραγμένες ή φθαρμένες</p>	<p>δακτύλιος ασφάλισης είναι καλά σφιγμένοι</p> <p>3.Καλέστε τον επίσημο αντιπρόσωπο</p> <p>4. Καλέστε τον επίσημο αντιπρόσωπο</p> <p>5. Καλέστε τον επίσημο αντιπρόσωπο</p>
<p><b>Κυμαινόμενη πίεση</b></p>	<p>1. η αντλία αναρροφά αέρα</p> <p>2. φραγμένο ακροφύσιο</p> <p>3. βαλβίδες βρώμικες, φθαρμένες ή κολλημένες</p> <p>4.στεγανοποιητικά φθαρμένα</p>	<p>1.Βεβαιωθείτε ότι οι σωλήνες και οι συνδέσεις είναι σφιχτές</p> <p>2.Καθαρίστε με το εξάρτημα καθαρισμού που περιλαμβάνεται (δείτε σελ.9 / σχήμα 5)</p> <p>3. Καλέστε τον επίσημο αντιπρόσωπο</p> <p>4. Καλέστε τον επίσημο αντιπρόσωπο</p>
<p><b>Ο κινητήρας σταματάει ξαφνικά</b></p>	<p>1. το καλώδιο προέκτασης είναι πολύ μεγάλο ή το μέγεθος του καλωδίου είναι πολύ μικρό</p> <p>2. ο διακόπτης θερμικής ασφάλειας έχει ενεργοποιηθεί λόγω υπερθέρμανσης</p>	<p>1.Αφαιρέστε το καλώδιο επέκτασης (δείτε σελ.4)</p> <p>2.Βεβαιωθείτε ότι η κύρια τάση τροφοδοσίας αντιστοιχεί στις προδιαγραφές</p>

## ΕΛΕΓΧΟΣ ΚΑΙ ΣΥΝΤΗΡΗΣΗ

Για ασφαλή χρήση, βεβαιωθείτε ότι καθαρίζετε το μηχάνημα για τρεις μήνες. Πριν από την εργασία, βεβαιωθείτε ότι ελέγχετε το φίλτρο και το ακροφύσιο, βεβαιωθείτε ότι δεν υπάρχει ακαθαρσία. Μετά την εργασία, βεβαιωθείτε ότι δεν υπάρχει νερό στην αντλία και τον εύκαμπτο σωλήνα.

Εάν το μηχάνημα πρέπει να επισκευαστεί κατά την περίοδο εγγύησης, επιστρέψτε το μηχάνημα στο κατάστημα. Πρέπει να παρέχετε το πιστοποιητικό αγοράς για να επισκευάσετε ή να λάβετε το υποκατάστατο.

Πριν από τη συσκευασία, το μηχάνημα πρέπει να καθαριστεί και στη συνέχεια να χρησιμοποιήσετε κλειστή συσκευασία, η συσκευασία πρέπει να είναι σταθερή.

Αποθηκεύστε το μηχάνημα σε στεγνό μέρος.

Για ασφάλεια μεταφοράς. Το μηχάνημα πρέπει να συμμορφώνεται με το ISTA.



Έννοια του διασταυρομένου - εκτός τροχού κάδου απορριμμάτων:

Μην απορρίπτετε ηλεκτρικά μηχανήματα ως μη διαχωρισμένα αστικά απόβλητα, μη χρησιμοποιείτε ξεχωριστές εγκαταστάσεις συλλογής.

Επικοινωνήστε με την τοπική αυτοδιοίκηση για πληροφορίες σχετικά με τα διαθέσιμα συστήματα συλλογής.

Εάν τα ηλεκτρικά μηχανήματα απορρίπτονται σε χώρους υγειονομικής ταφής ή χωματερές, επικίνδυνες ουσίες μπορεί να διαρρεύσουν στα υπόγεια ύδατα και να μπουν στην τροφική αλυσίδα, βλάπτοντας την

υγεία και την ευημερία σας.

Κατά την αντικατάσταση παλαιών μηχανημάτων με καινούργια, ο έμπορος λιανικής υποχρεούται νομικά να παραλάβει το παλιό σας μηχάνημα για διάθεση τουλάχιστον δωρεάν.