

ΟΔΗΓΙΕΣ ΧΡΗΣΕΩΣ ΑΣΥΡΜΑΤΗΣ ΕΞΩΤΕΡΙΚΗΣ ΣΕΙΡΗΝΑΣ ANGA AG-305F 868MHz

1. Προγραμματισμός κέντρου


Για λεπτομερή βήματα προγραμματισμού παρακαλώ ανατρέξτε στις οδηγίες χρήσεως του κέντρου συναγερμού. Το ID της σειρήνας βρίσκεται πίσω από το καπάκι της μπαταρίας.

2. Ενδείξεις της ασύρματης σειρήνας


- Φορτίστε την μπαταρία για τουλάχιστον 24 ώρες κατά την πρώτη χρήση.
- Όταν την ενεργοποιήσετε και θέσετε τον διακόπτη BAT στη θέση ON, η σειρήνα θα τεθεί σε κατάσταση αυτοδιάγνωσης, δύο ενδεικτικά LED αναβοσβήνουν γρήγορα στον ίδιο χρόνο. Πατώντας το διακόπτη anti-tamper τα LED θα αναβοσβήσουν για 5 φορές αργά και μετά θα ξεκινήσουν να αναβοσβήνουν εναλλακτικά.
- Σε κατάσταση αναμονής η σειρήνα θα ηχήσει εάν αποκολληθεί από τον τοίχο.
- Τα LED παραμένουν αναμμένα σε όλη τη διάρκεια ενός προβλήματος (όπως για παράδειγμα ο διακόπτης BAT δεν είναι σε κατάσταση ON ή εάν η τροφοδοσία από το τροφοδοτικό σταματήσει)

3. Ρυθμίσεις ασύρματης σειρήνας

1. Παρακαλώ επιλέξτε το είδος συναγερμού γυρνώντας το διακόπτη σε έναν από τους ακόλουθους τέσσερις συνδυασμούς.

	1	2	Τύποι συναγερμού
	ON	OFF	Ηχεί ο συναγερμός, το LED αναβοσβήνει συνέχεια. (Εργοστασιακή ρύθμιση)
	OFF	OFF	Δεν ηχεί ο συναγερμός, το LED αναβοσβήνει.
	OFF	ON	Ηχεί ο συναγερμός, το LED δεν αναβοσβήνει.
	ON	ON	Ηχεί ο συναγερμός, το LED αναβοσβήνει ακόμα και μετά την λήξη του συναγερμού.

2. Παρακαλώ επιλέξτε το χρόνο που θα ηχεί η σειρήνα από του ακόλουθους τέσσερις συνδυασμούς.

	1	2	Χρόνοι συναγερμού
	ON	ON	1 Λεπτό
	OFF	OFF	5 Λεπτά (Εργοστασιακή ρύθμιση)
	OFF	ON	15 Λεπτά
	ON	OFF	30 Λεπτά

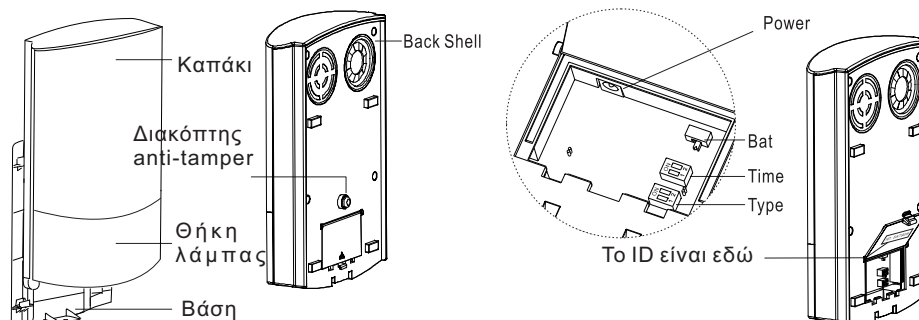
4. Τεχνικά χαρακτηριστικά ασύρματης σειρήνας

Τροφοδοτικό	100-240V 50/60Hz	Ασύρματη εμβέλεια	120μ
Κατανάλωση σε ηρεμία	<45mA (Battery fully charged)	Χρόνοι συναγερμού	Προγραμματιζόμενοι
Επαναφορτιζόμενη μπαταρία	7.2V 600mAh (nicel hydrogen cell)	Χώρος εγκατάστασης	Μέσα ή Έξω IP55
SPL	>105dB@30cm	Θερμοκρασία λειτουργίας	-20C ~ +55C
Αυτονομία	>8hrs (fully charged)	Διαστάσεις	280x188x70μμ
Συχνότητα	868MHz		

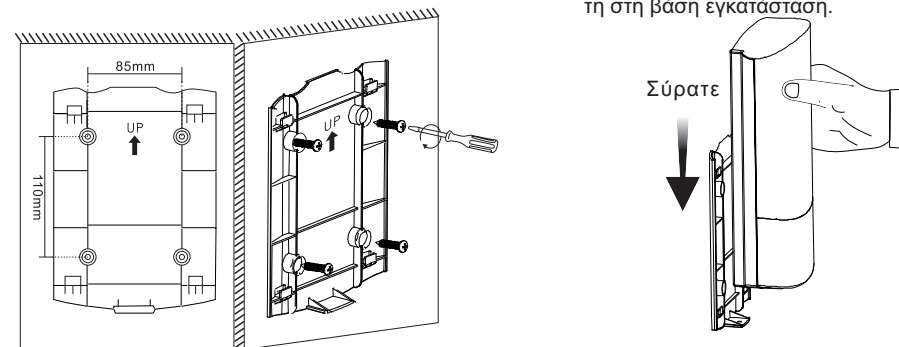
Σημείωση :Οι ήχοι της σειρήνας και οι τύποι των αναμμάτων των LED διαφέρουν με εξωτερικό τροφοδοτικό & μπαταρία.

5. Διάγραμμα εγκατάστασης

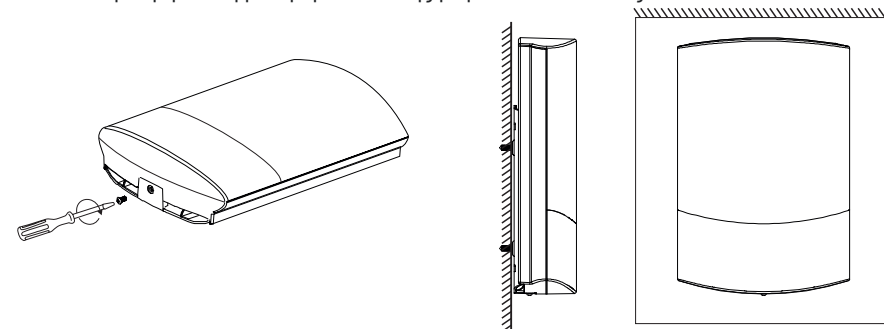
- Αφαιρέστε την βάση εγκατάστασης όπως παρακάτω:
- Ανοίξτε το πίσω καπάκι, συνδέστε το καλώδιο, ρυθμίστε τις λειτουργίες και κλείστε το πίσω καπάκι.



- Στερεώστε τη βάση εγκατάστασης στον τοίχο με βίδες.
- Κρατήστε τη σειρήνα και κουμπώστε τη στη βάση εγκατάσταση.



- Βιδώστε τη σειρήνα στη βάση εγκατάστασης με βίδα.
- Τέλος.



ΜΕ ΤΗΝ ΠΑΡΟΥΣΙΑ Η STAM ELECTRONICS ΔΗΛΩΝΕΙ ΟΤΙ Η ANGAAG-305F868MHz ΣΥΜΜΟΡΦΩΝΕΤΑΙ

ΠΡΟΣ ΤΙΣ ΟΥΣΙΟΔΕΙΣ ΑΠΑΙΤΗΣΕΙΣ ΚΑΙ ΤΙΣ ΛΟΙΠΕΣ ΣΧΕΤΙΚΕΣ ΔΙΑΤΑΞΕΙΣ ΤΗΣ ΟΔΗΓΙΑΣ 2014/53/EU

ΑΝΤΙΓΡΑΦΟ ΤΗΣ ΔΗΛΩΣΗΣ ΣΥΜΜΟΡΦΩΣΗΣ ΕΙΝΑΙ ΔΙΑΘΕΣΙΜΟ ΣΤΗ ΔΙΕΥΘΥΝΣΗ

www.stamelectronics.com/download/alarm/AG-305F.rar



Κατασκευάζεται στην P.R.C.

Εισάγεται από την STAM Electronics

www.stamelectronics.com