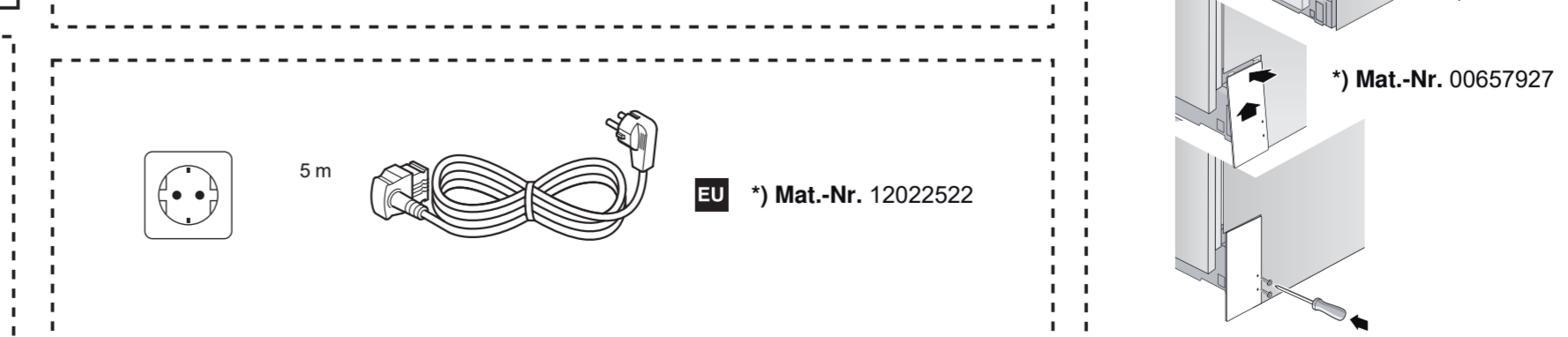
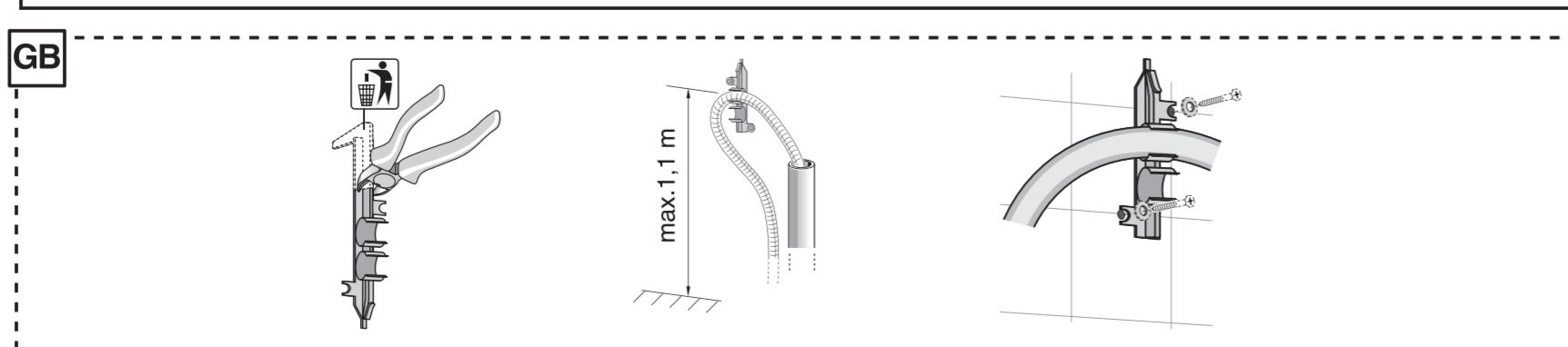
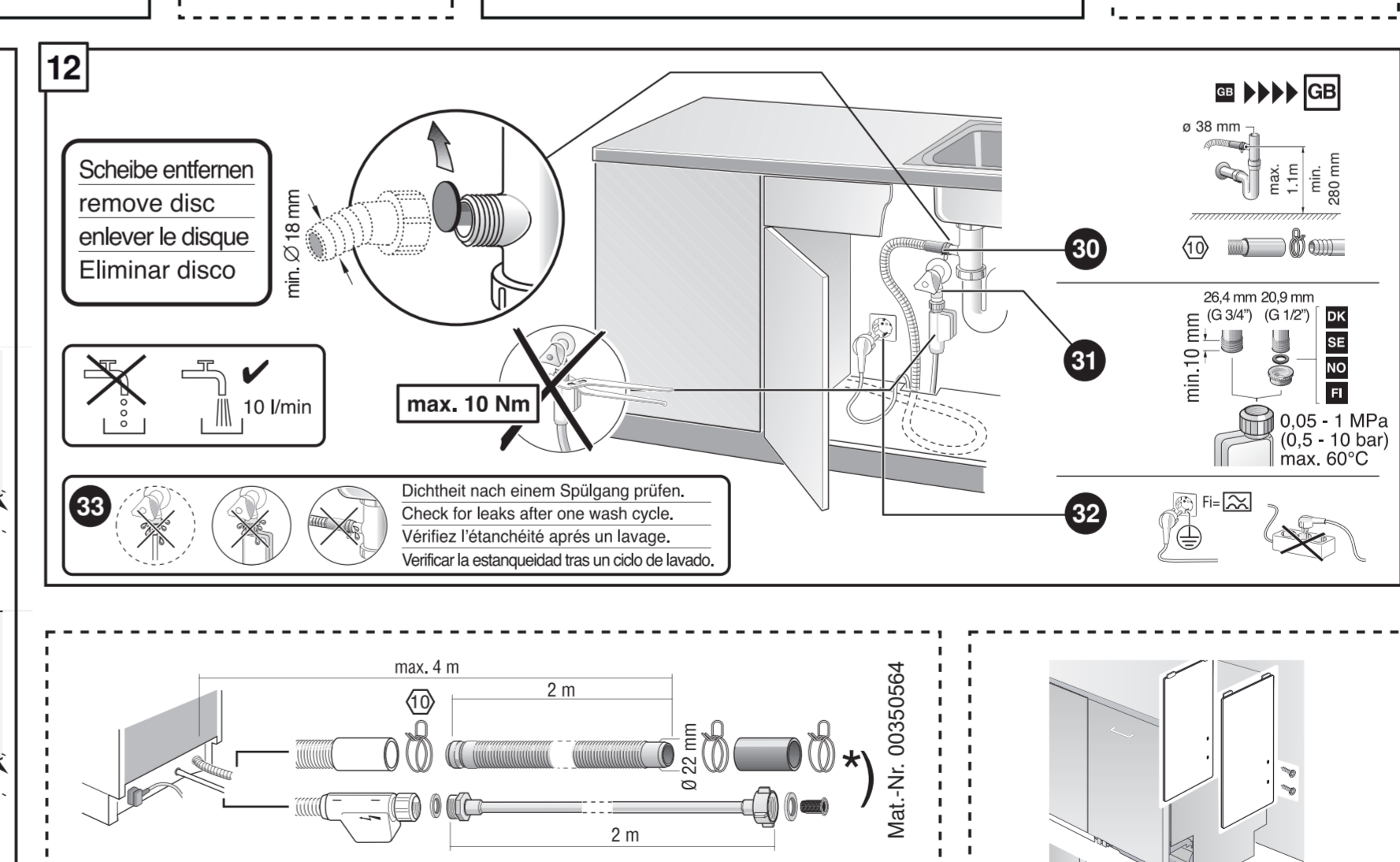
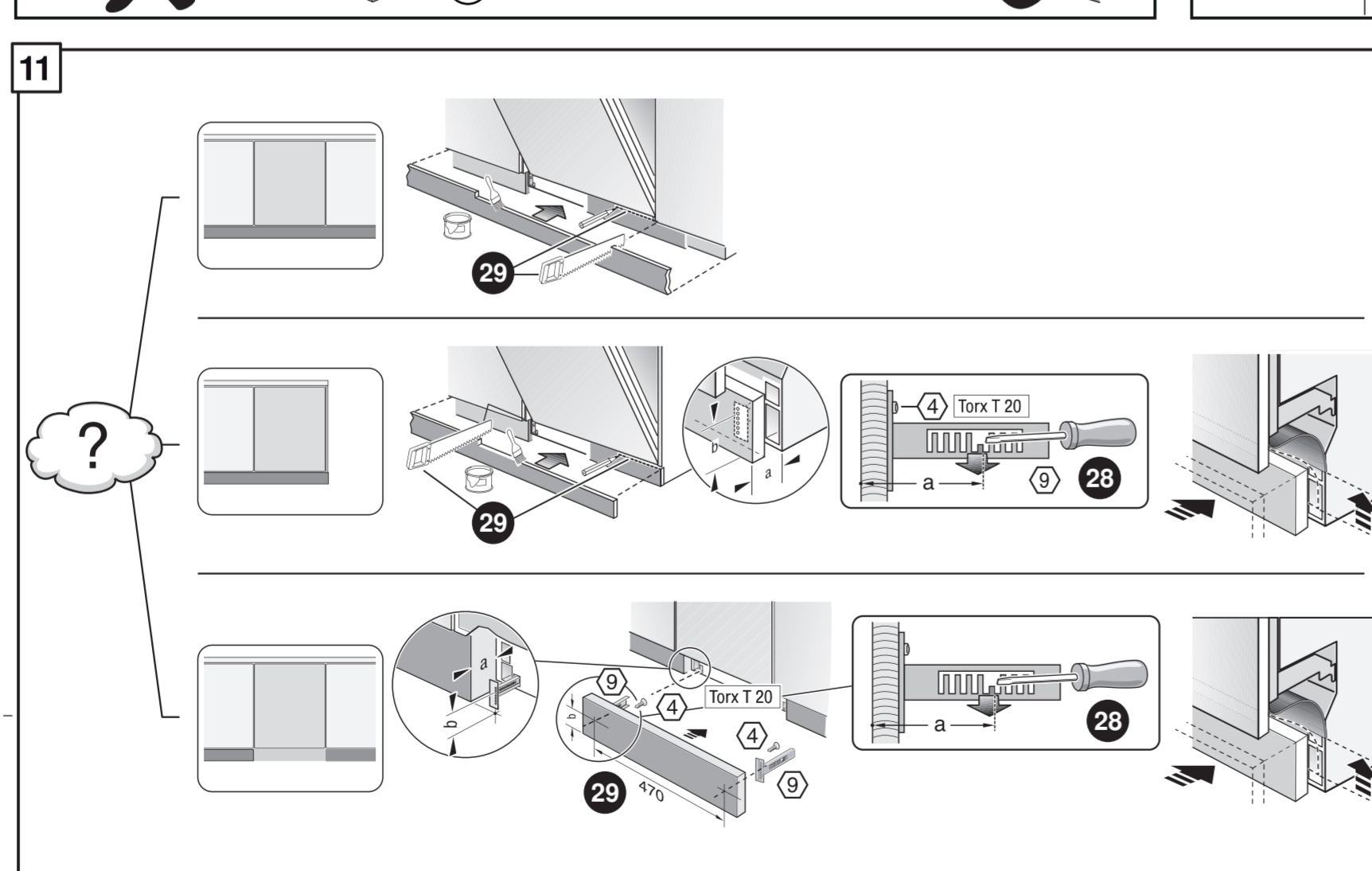
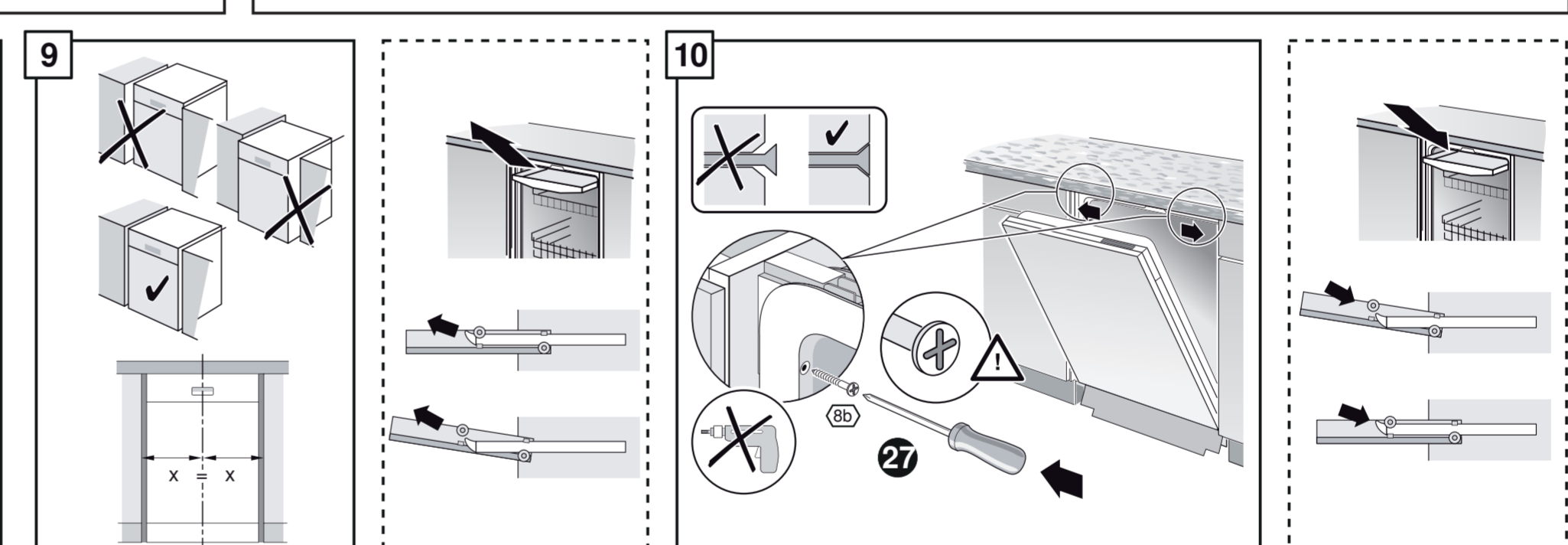
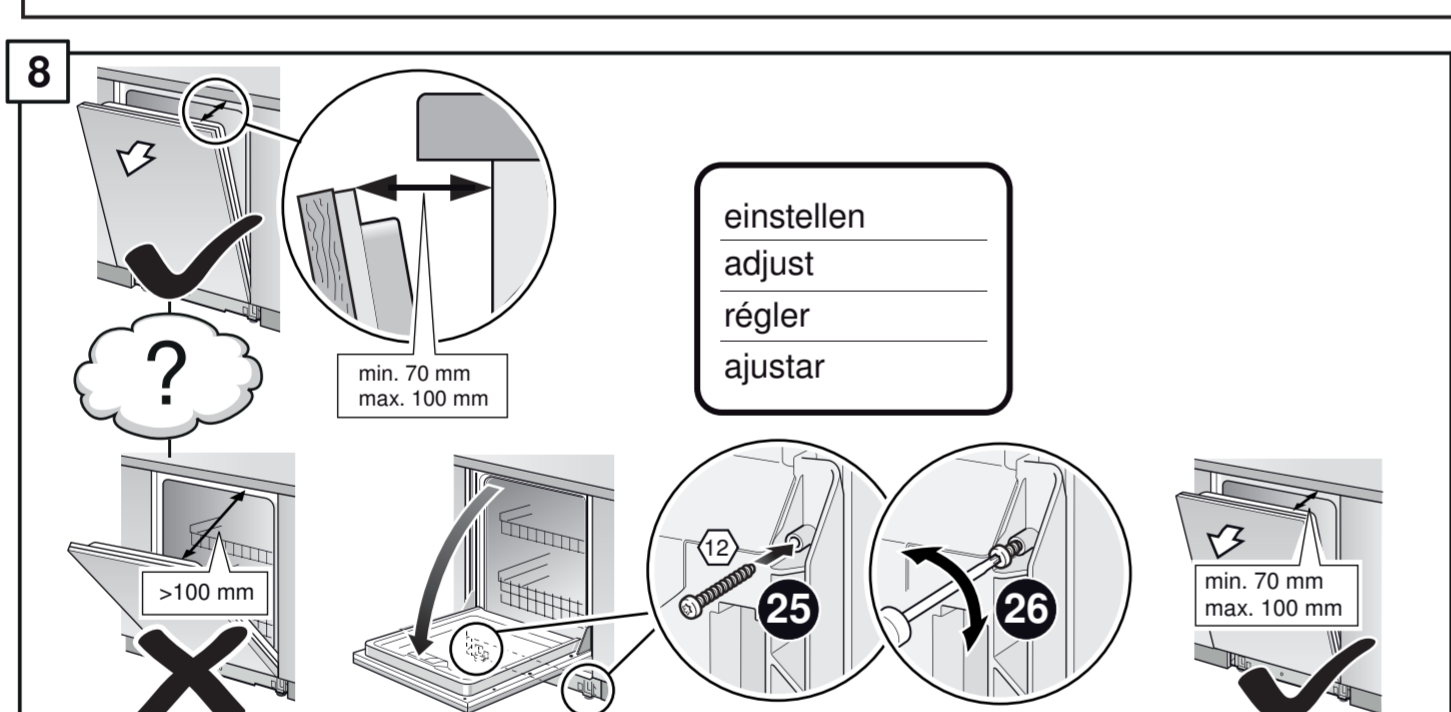
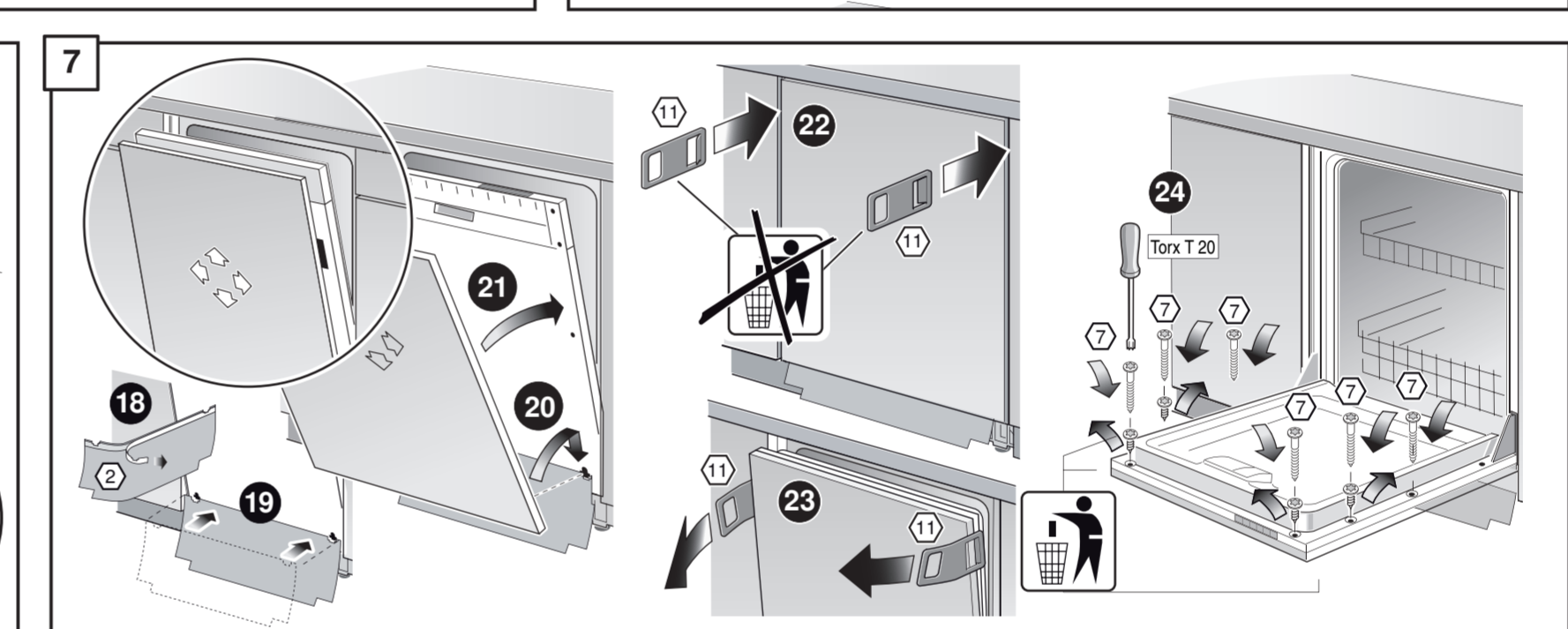
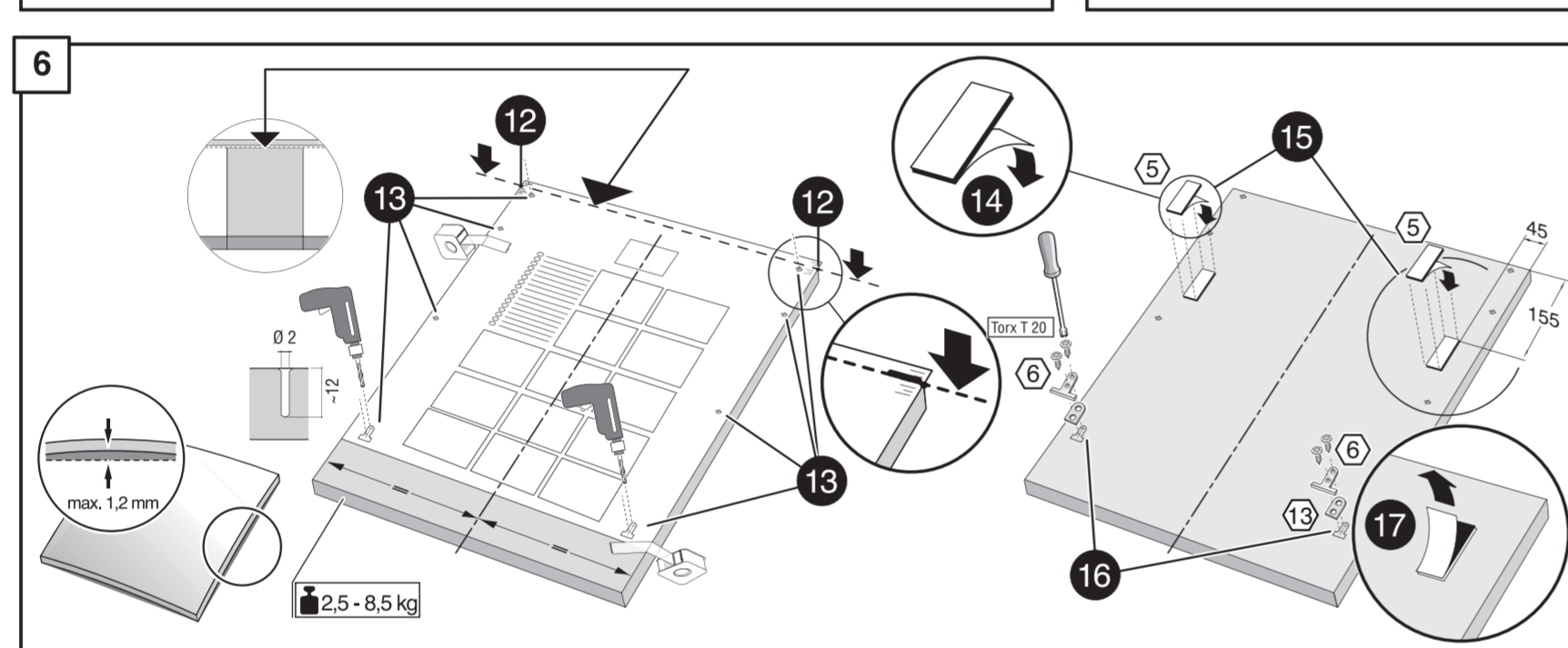
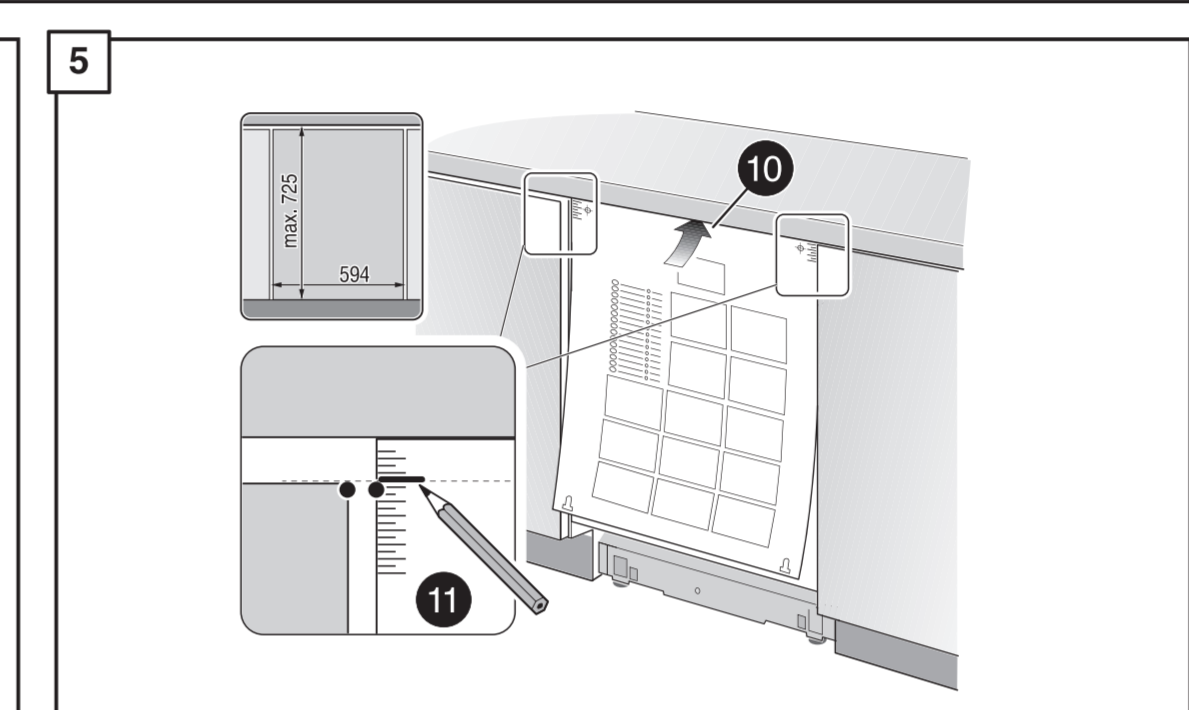
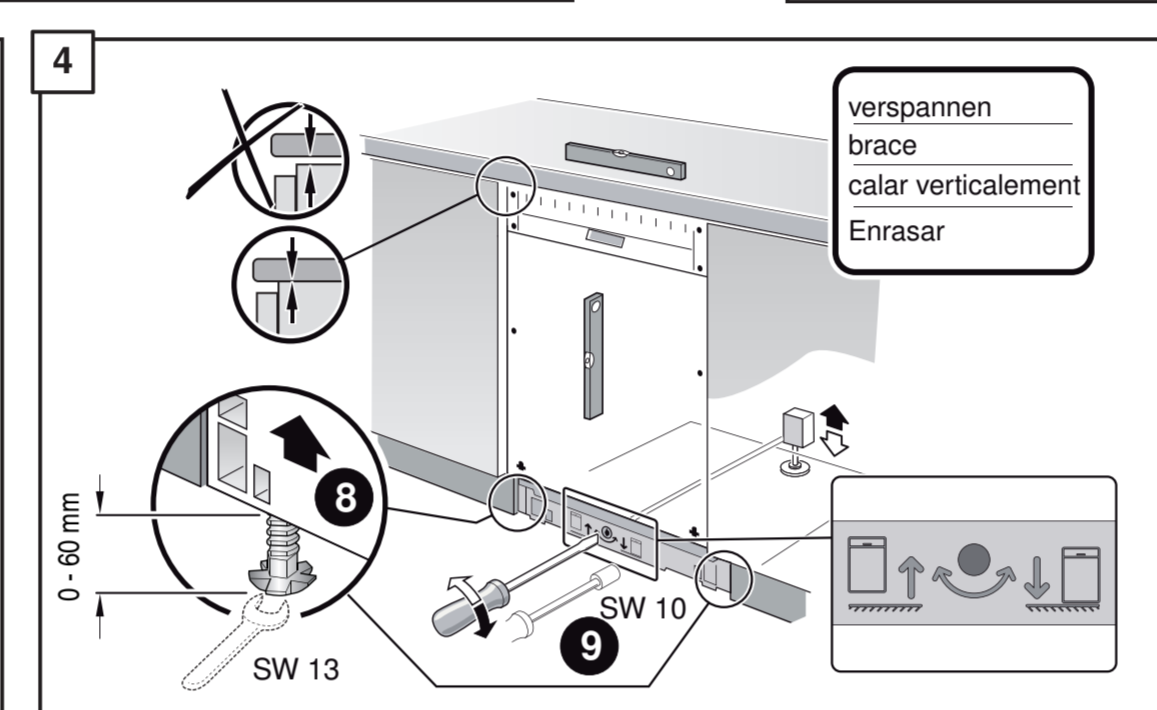
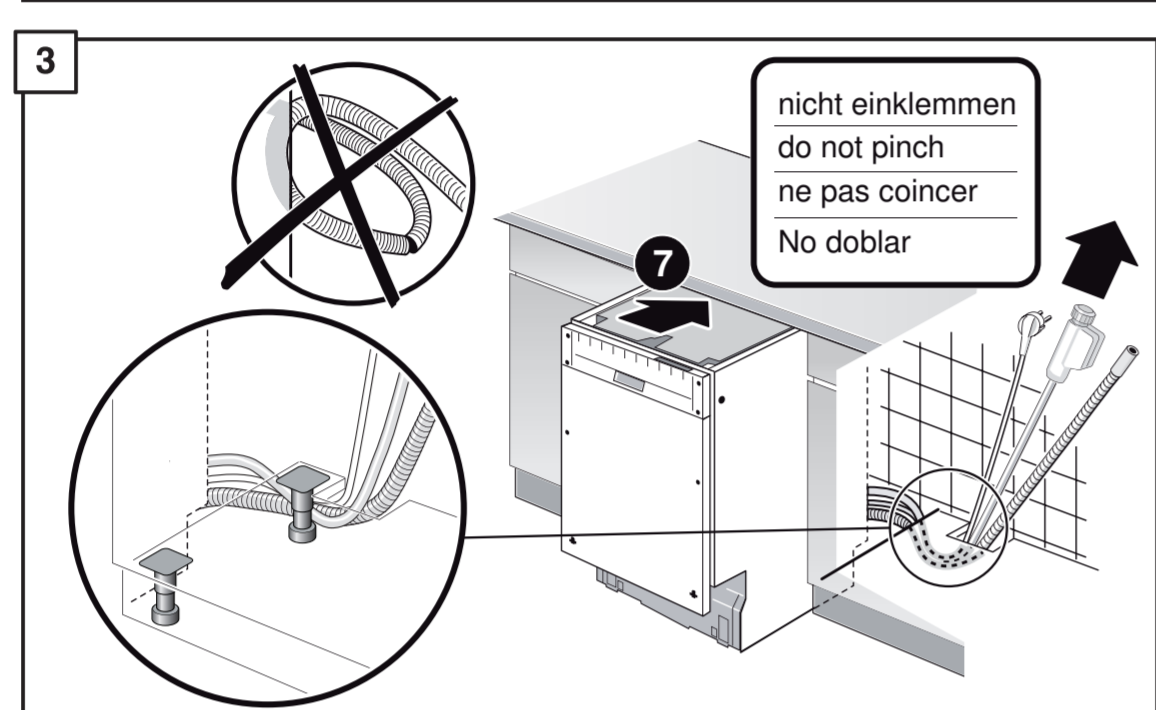
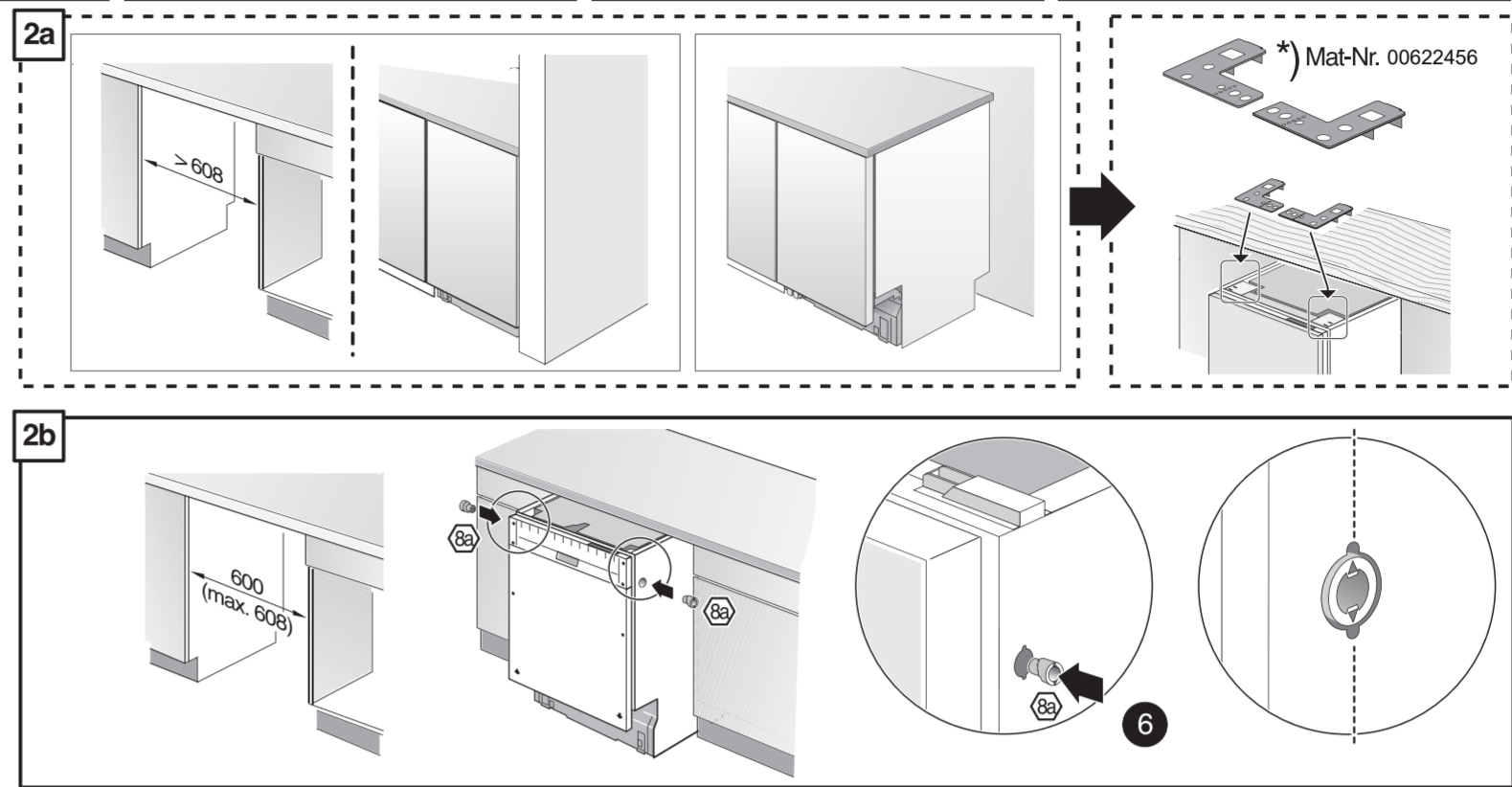
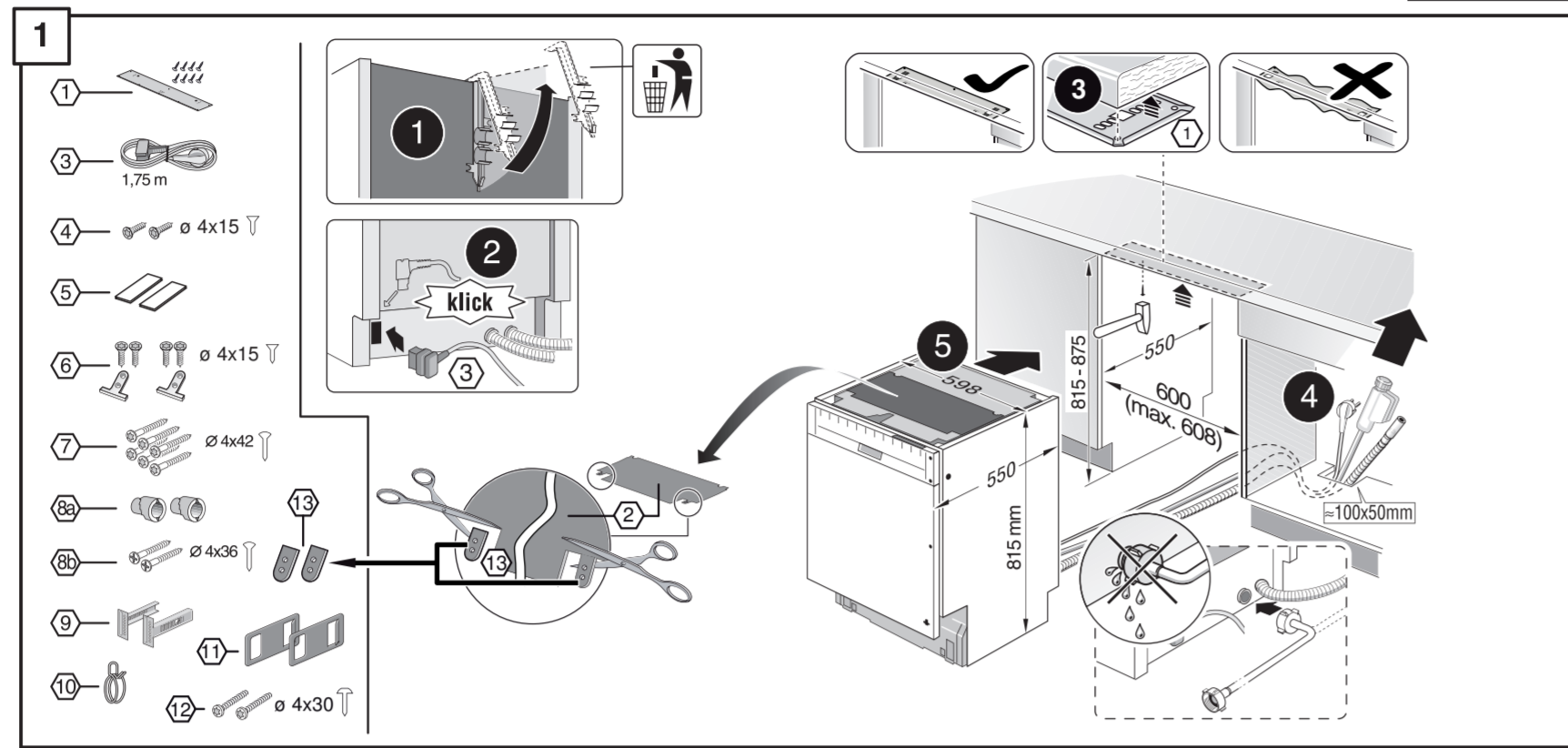
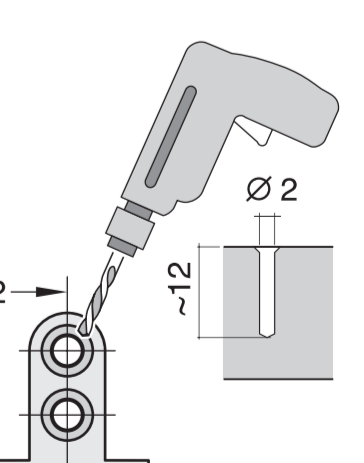
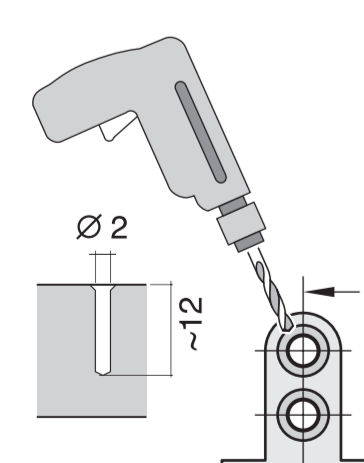
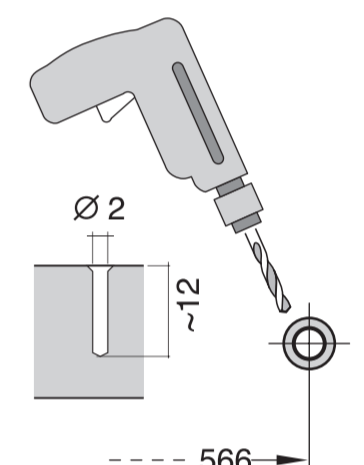
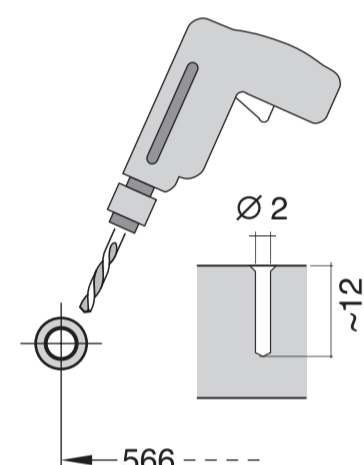
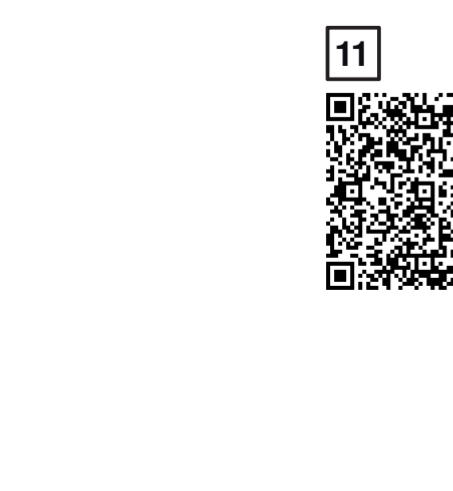
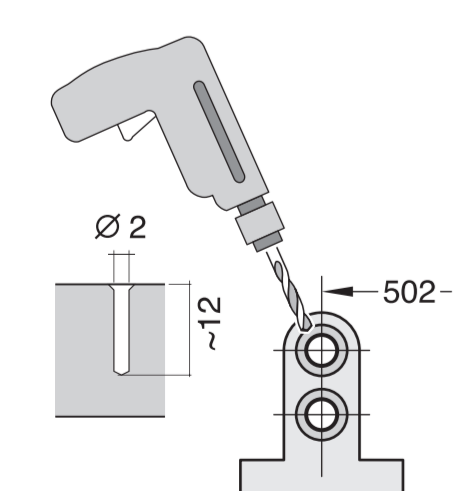
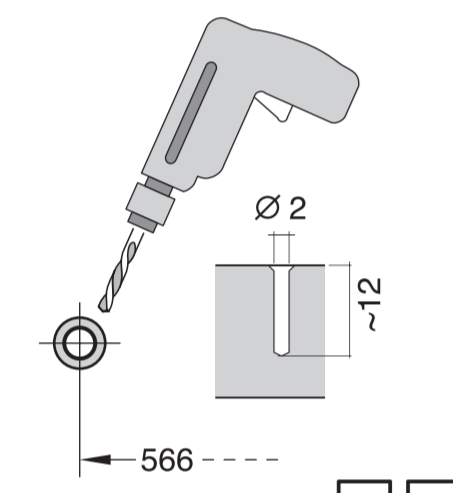
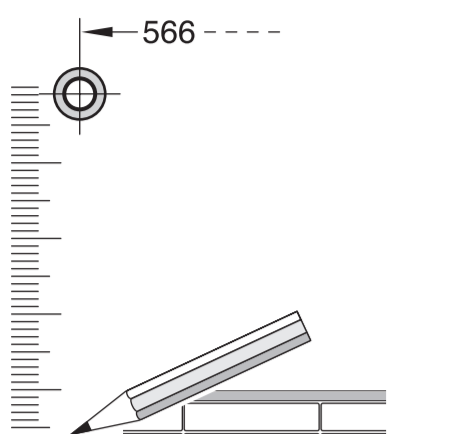
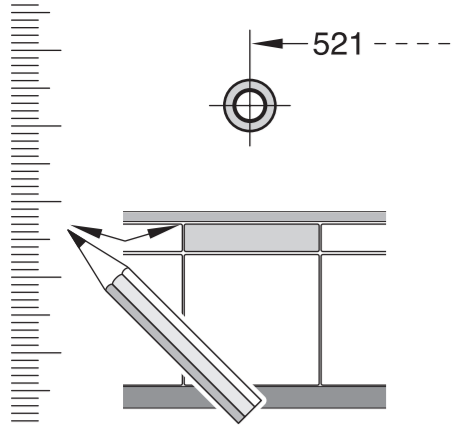


<b>de</b> Montageanleitung *) Über Kundendienst erhältlich <b>en</b> Installation instructions *) Available from customer service <b>fr</b> Notice de montage *) Disponible par le biais du service après-vente <b>nl</b> Montagevoorschrift *) Tegen meerprijs bij de Servicedienst verkrijgbaar <b>it</b> Istruzioni per il montaggio *) Disponibile presso il servizio assistenza clienti <b>es</b> Instrucciones de montaje *) Se puede adquirir a través del Servicio de Asistencia Técnica Oficial de la marca <b>pt</b> Instruções de montagem *) Pode ser adquirido nos nossos Serviços Técnicos <b>el</b> Οδηγίες τοποθέτησης *) Διατίθενται από την υπηρεσία τεχνικής εξυπηρέτησης πελατών <b>tr</b> Montaj kılavuzu *) Yetkili servis üzerinden alınabilir <b>sv</b> Monteringsanvisning *) kan fås via Service	<b>no</b> Monteringsanvisning *) fåes hos kundeservice <b>da</b> Monteringsvejledning *) Kan købes hos serviceafdelingen <b>fi</b> Asennusohje *) Saatavissa huoltopalvelusta <b>cs</b> Montážní návod *) K dispozici přes servisní službu <b>sk</b> Návod na montáž *) Dostanete v službe zákazníkom <b>pl</b> Instrukcja montażu *) Do uzyskania w punkcie serwisowym <b>hu</b> Szerelési utasítás *) A vezérlőgálaton keresztül kapható: <b>ro</b> Instrucțiune de montaj *) obținabilă la serviciul pentru clienți <b>lt</b> Uputa za montažu *) može dobiti kod službe održavanja <b>sr</b> Uputstvo za montažu *) Može se nabaviti preko servisne službe	<b>sl</b> Navodilo za montažo *) Lahko nabavite v servisni službi <b>mk</b> Упатство за монтажа *) се добива преку службата за купувачи <b>sq</b> Jdhëzues për montim *) Sigurohet nëpërmjet servisit <b>mt</b> Monteerimisjuhend *) Kùsiegi kienidieniusdett <b>lv</b> Montavimo instrukcija *) Jà galima gauti klientų aptarnavimo servise <b>lv</b> Montažas pamācība *) Var saņemt servisa dienestā <b>ru</b> Инструкция по монтажу *) Можно получить в сервисном центре <b>uk</b> Інструкція з монтажу *) Можна отримати через сервісну службу <b>kk</b> сже қосу туралы нұсқаулар *) моңе добил қод слұбзе одрұзаваня <b>uz</b> Quraşdırma talimatları *) Müşteri xidmətindən əldə oluna bilər	<b>uz</b> O'rnatish yo'riqnomasi *) mijozlarga xizmat ko'rsatish markazida mavjud <b>ky</b> Оңтөштөштүк оңтөштөштүк *) же добива преку службата за купувачи <b>bg</b> Правилник за монтаж *) предоставя се от службата за обслужване на клиенти <b>fa</b> راهنمای مونتاژ *) از مرکز خدمات پس از فروش تهیه فرمایید <b>ar</b> تعليمات التركيب *) يمكن طلبها من مركز خدمة العملاء <b>id</b> Petunjuk Pemasangan *) bisa didapatkan melalui Customer Service <b>th</b> คู่มือการติดตั้งตู้เย็น *) สามารถสั่งซื้อได้ที่ศูนย์บริการลูกค้า <b>ko</b> 설치 설명서 *) 고객서비스 센터에서 구입 가능 <b>vi</b> An toàn lắp đặt *) có thể lấy được tại trung tâm dịch vụ khách hàng <b>zh-tw</b> 安裝說明書 *) 可向售後服務站索取
---	---	---	---



GV 640 Voll-I - 81,5 cm - m. GS 9001594238 (0205)





**1**

- 1. 1.75 m
- 2. 4x15
- 3. 4x15
- 4. 4x15
- 5. 4x15
- 6. 4x15
- 7. 4x15
- 8. 4x15
- 9. 4x15
- 10. 4x15
- 11. 4x15
- 12. 4x15
- 13. 4x30

**2a**

**2b**

Mat-Nr. 00622456

**3**

Mat-Nr. 00622456

**3**

nicht einklemmen  
do not pinch  
ne pas coincier  
No doblar

**4**

verspannen  
brace  
calar verticalement  
Enrasar

**5**

**6**

**7**

2.5 - 8.5 kg

**8**

einstellen  
adjust  
régler  
ajustar

min. 70 mm  
max. 100 mm

**9**

**10**

**11**

**12**

Scheibe entfernen  
remove disc  
enlever le disque  
Eliminar disco

max. 10 Nm

Dichtheit nach einem Spülgang prüfen.  
Check for leaks after one wash cycle.  
Vérifiez l'étanchéité après un lavage.  
Verificar la estanqueidad tras un ciclo de lavado

Mat.-Nr. 00350564

Mat.-Nr. 00657927

EU \* Mat.-Nr. 12022522

1

4

5A

6A

7A

8

12

12

12

12

12

12

12

12

12

12

12

12

12

12

12

12

12

12

12

12

12

12

12

12

