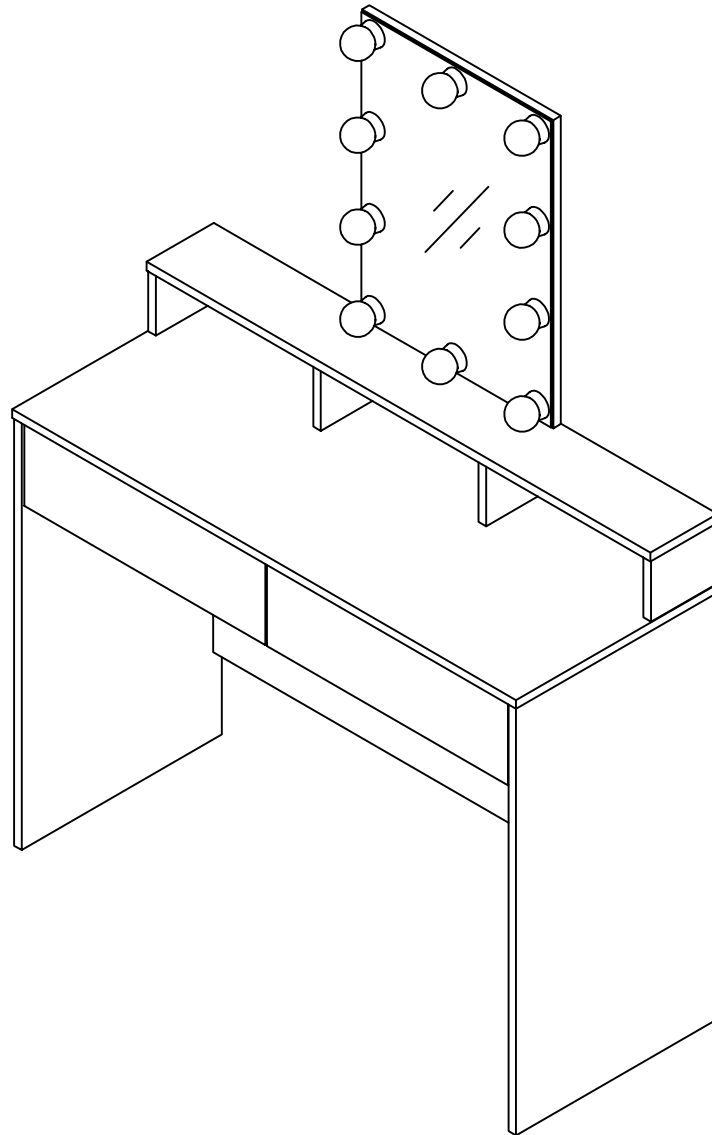


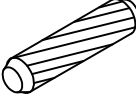
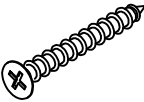

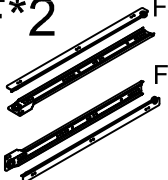

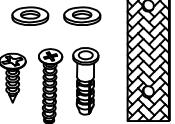
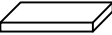
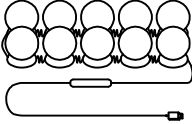
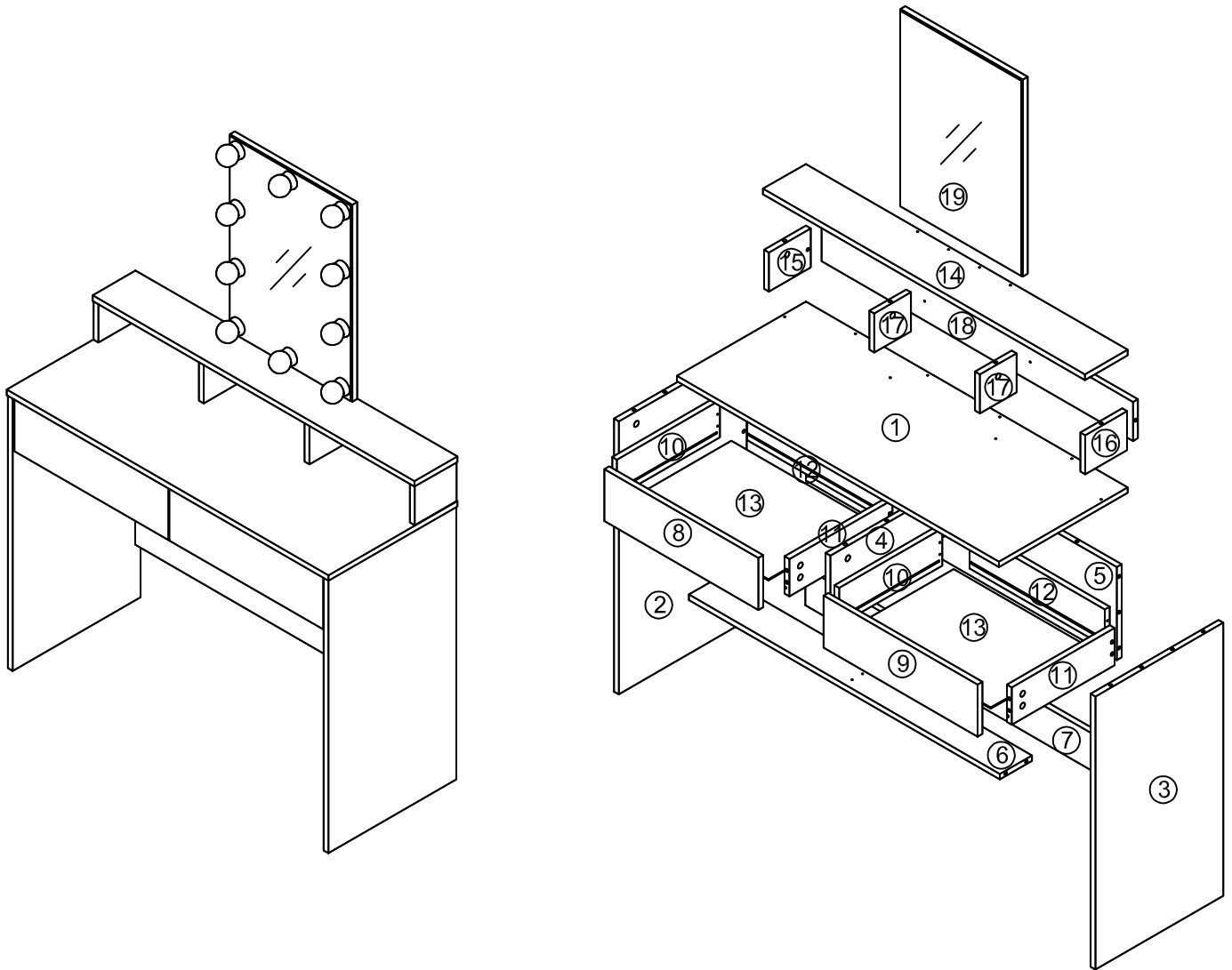


# Dressing Table with LED

ML-281



<p><b>A*41</b></p>  <p>40 mm</p>	<p><b>B*41</b></p>  <p>φ15*9 mm</p>	<p><b>C*7</b></p>  <p>8*40 mm</p>	<p><b>D*24</b></p>  <p>3.5*35 mm</p>	<p><b>E*16</b></p>  <p>3.5*14 mm</p>	<p><b>F*2</b></p>  <p>300 mm</p>
<p><b>G*4</b></p> 	<p><b>H*2</b></p> 	<p><b>I*4</b></p> 	<p><b>J*1</b></p> 		



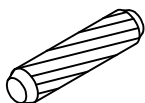
1

A\*12

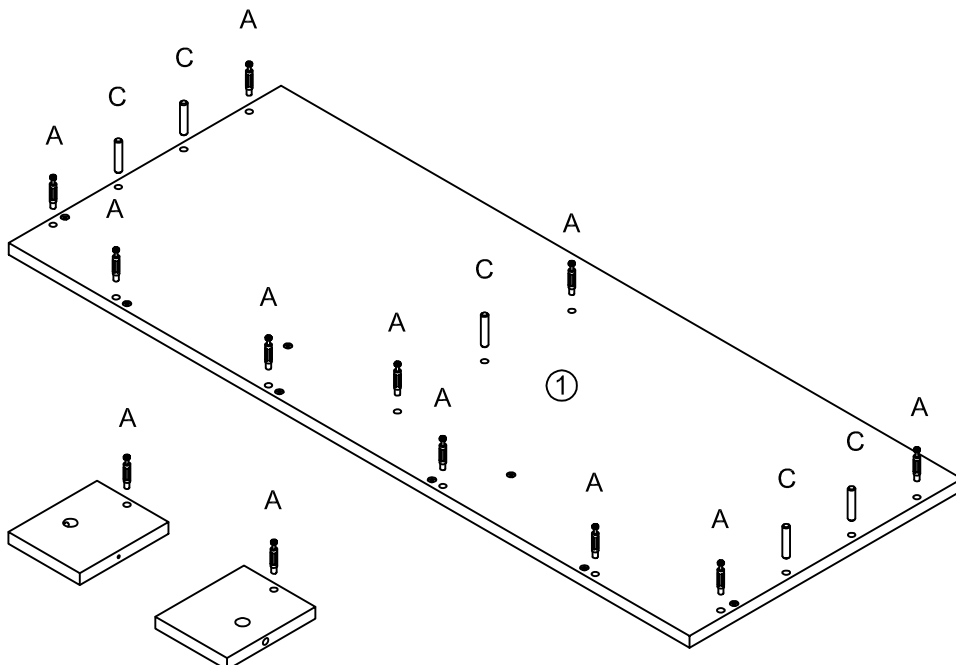


40 mm

C\*5



8\*40 mm



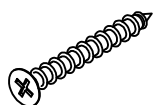
2

B\*2

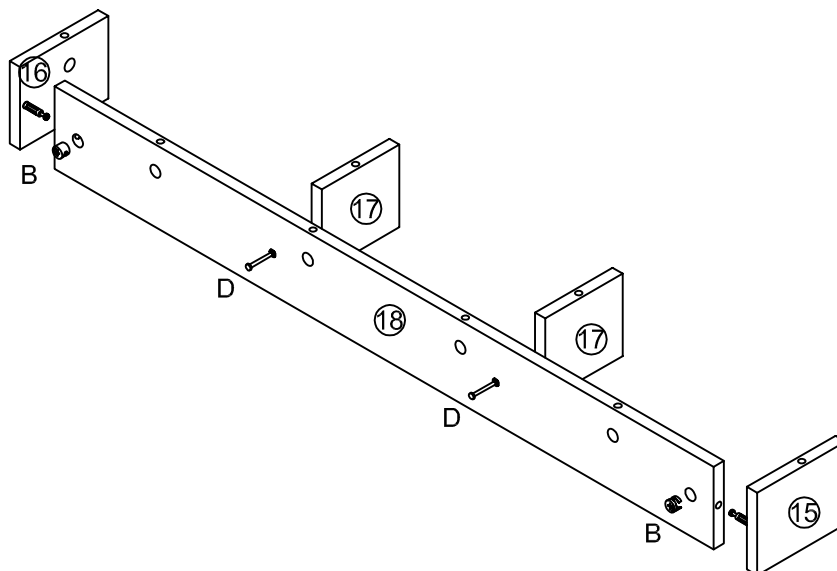


φ15\*9 mm

D\*2

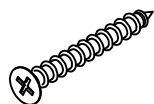


3.5\*35 mm

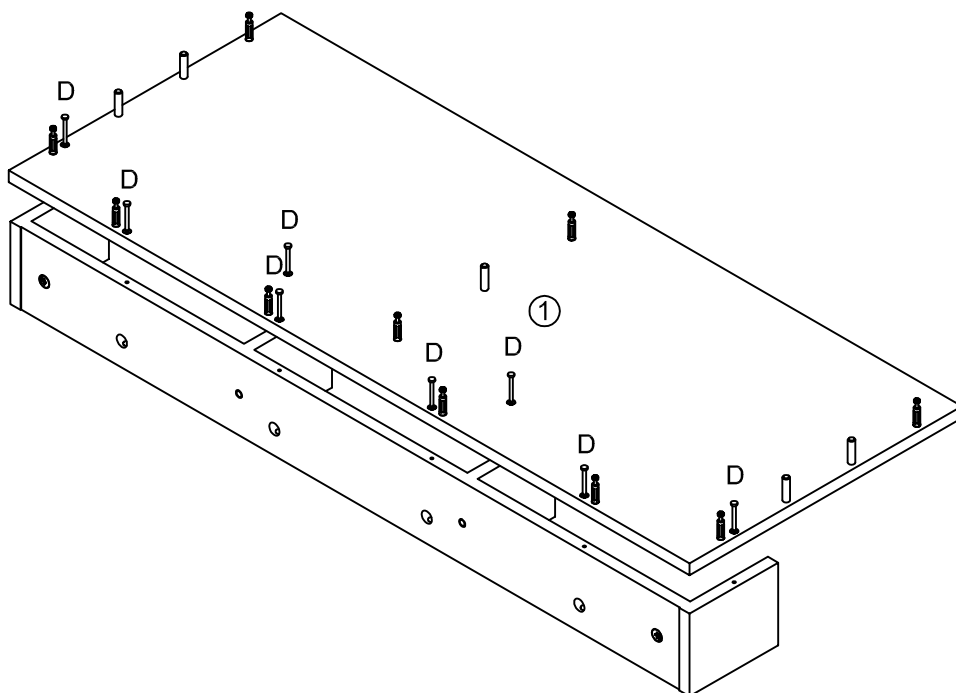


3

D\*8



3.5\*35 mm

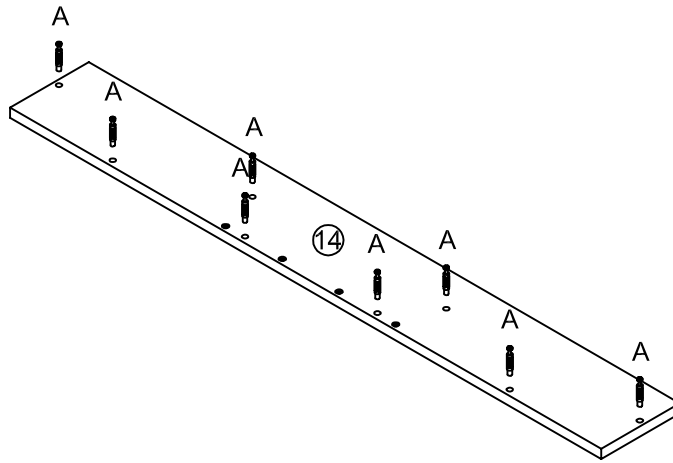


4

A\*8

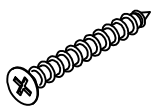


40 mm

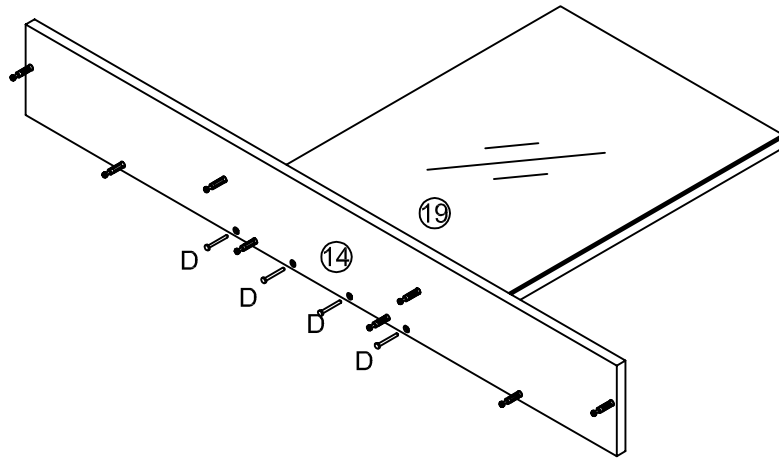


5

D\*4



3.5\*35 mm



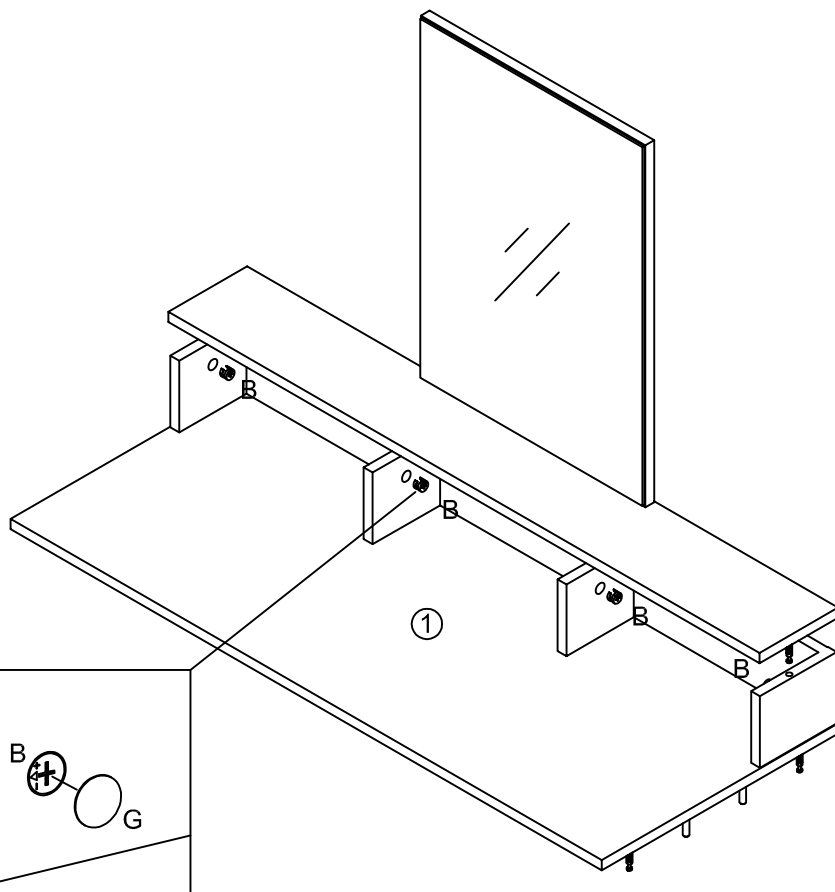
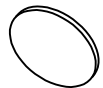
6

B\*8



φ15\*9 mm

G\*4



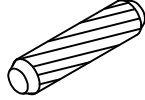
7

A\*13



40 mm

C\*2



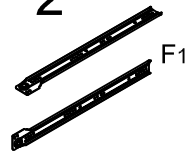
8\*40 mm

E\*8

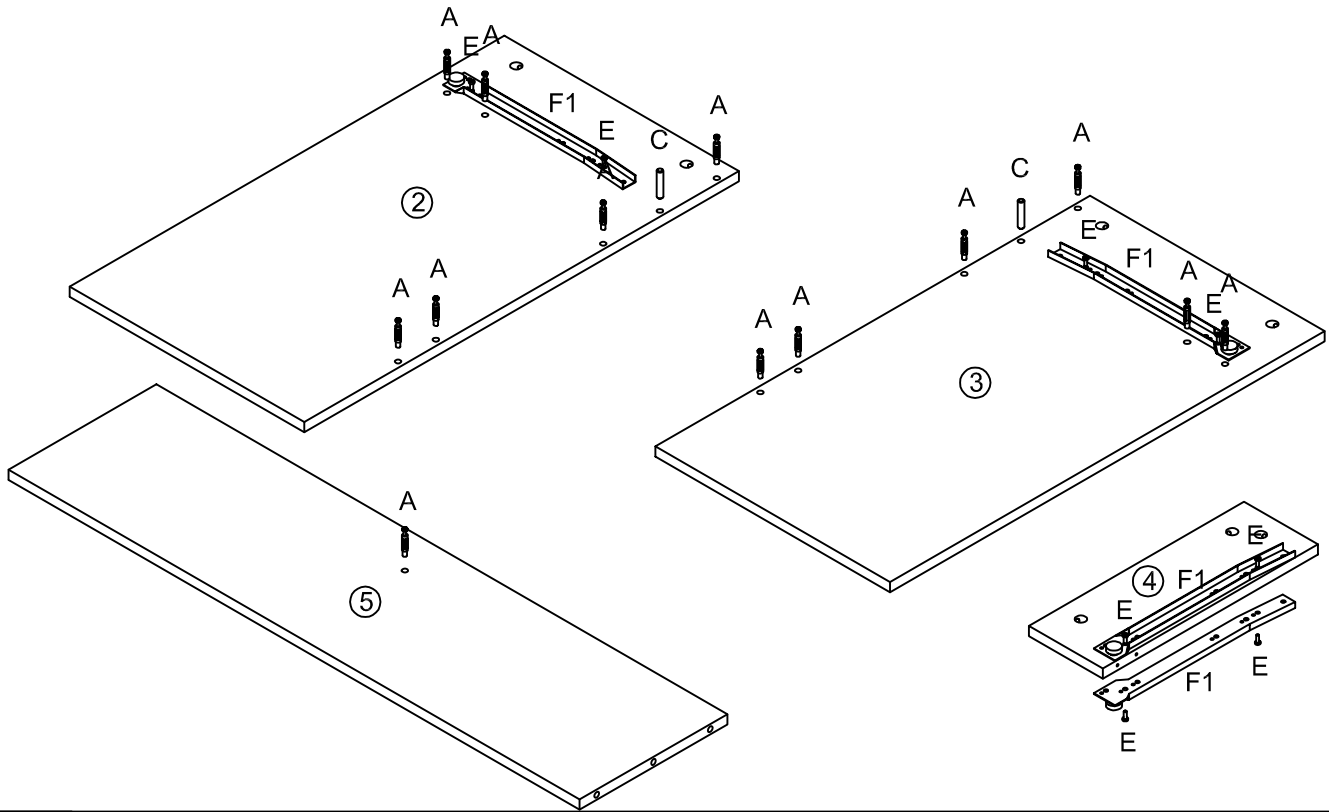


3.5\*14 mm

F\*2

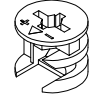


300 mm



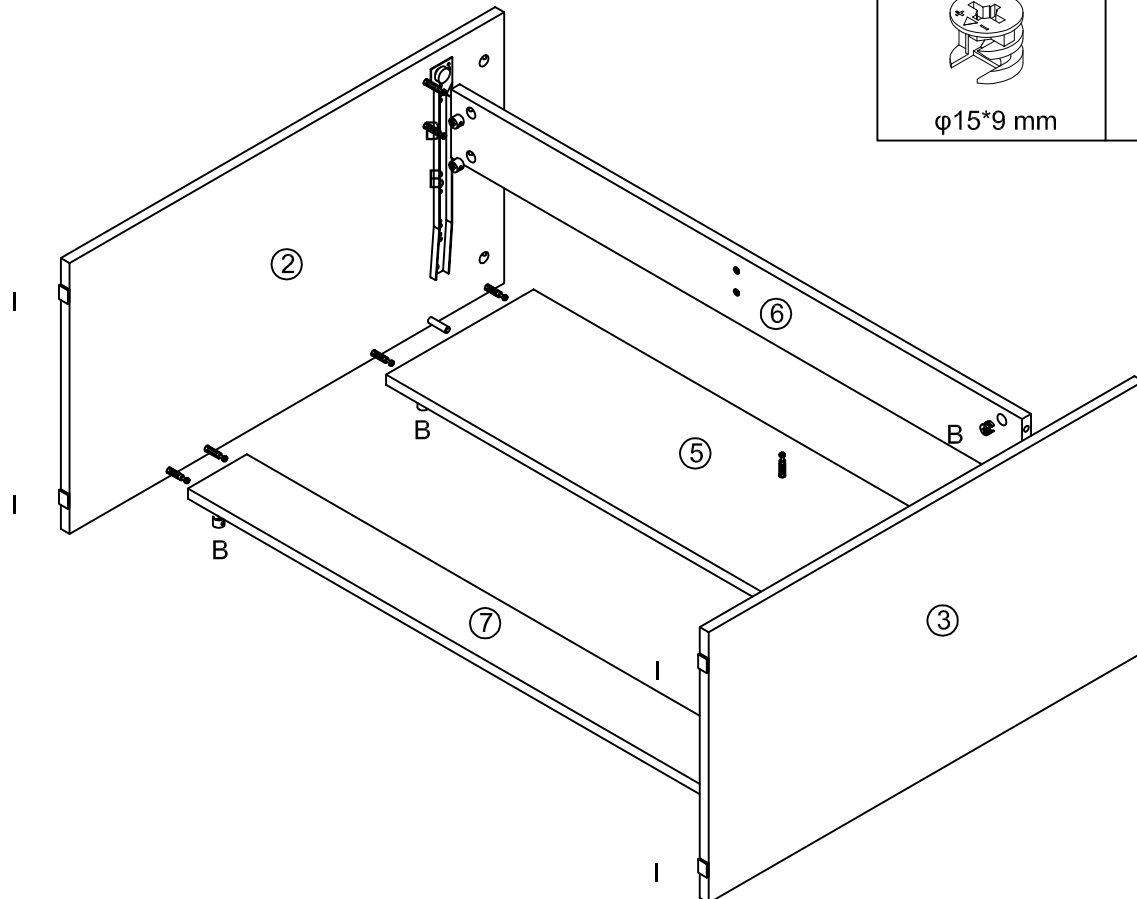
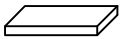
8

B\*12



φ15\*9 mm

I\*4



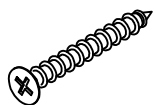
9

B\*1

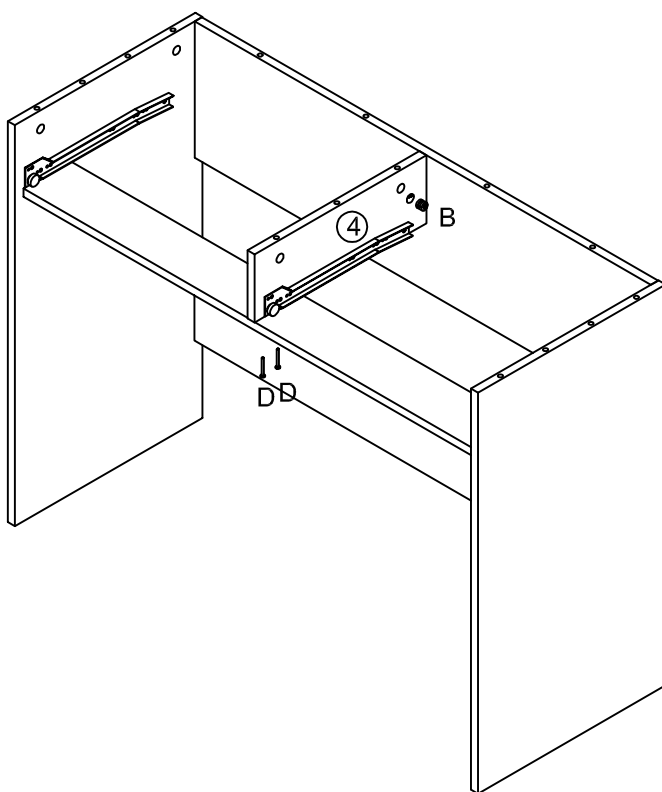


φ15\*9 mm

D\*2



3.5\*35 mm

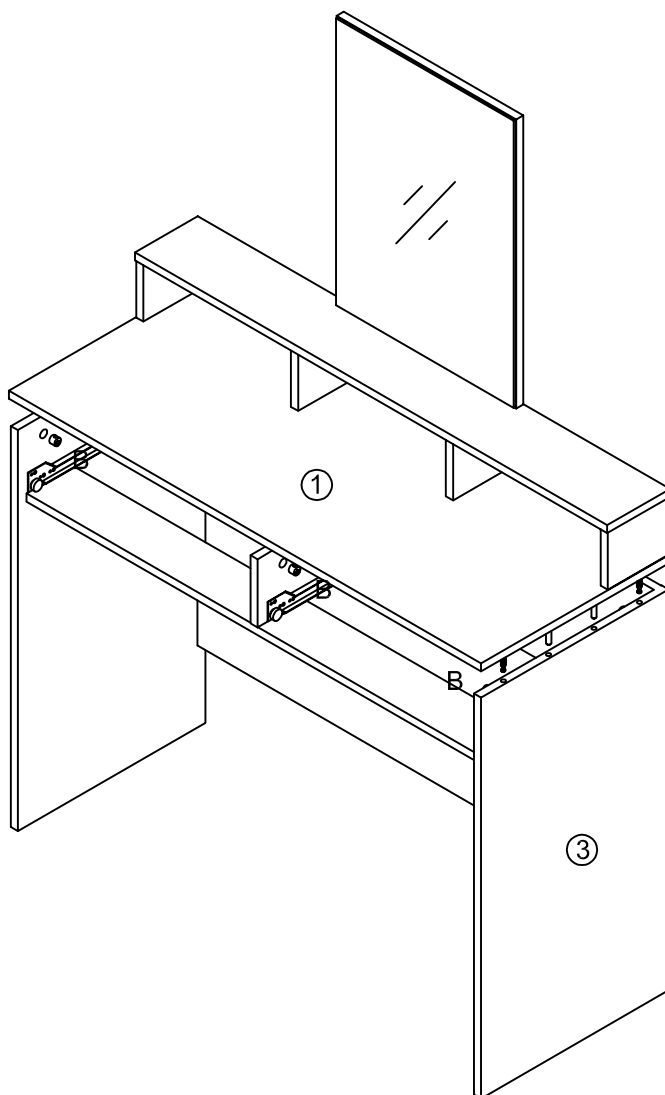


10

B\*10

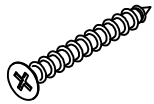


φ15\*9 mm

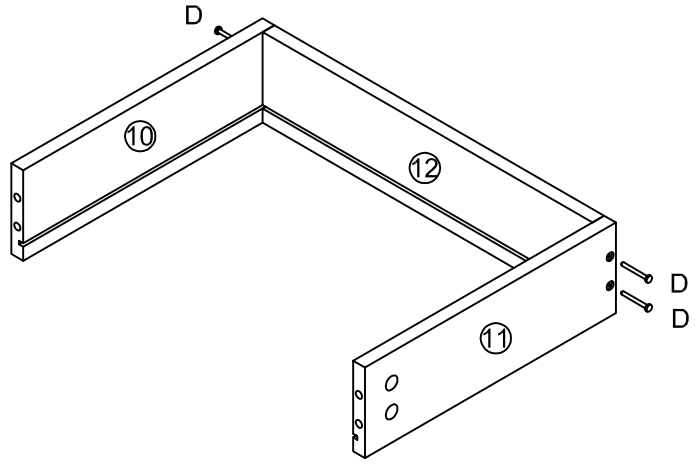


11

D\*8

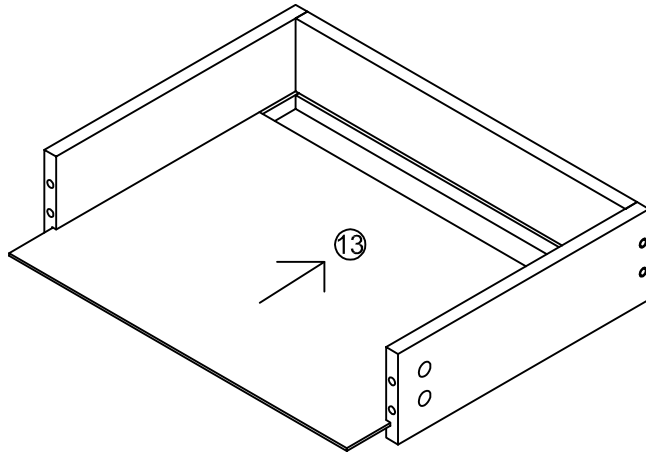


3.5\*35 mm



x2

12



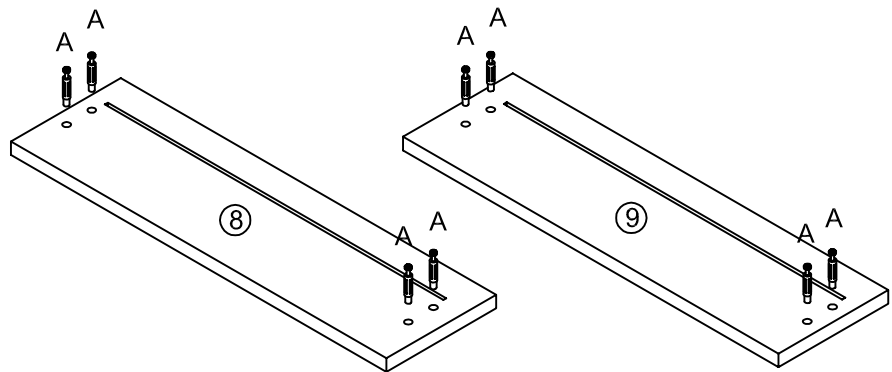
x2

13

A\*8



40 mm

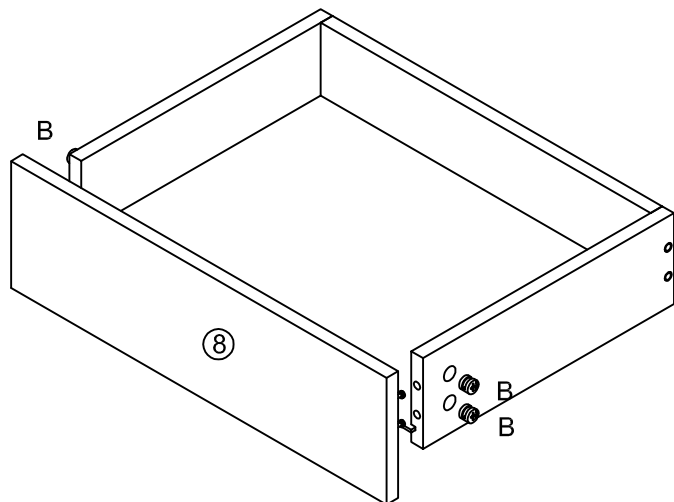


14

B\*4



φ15\*9 mm

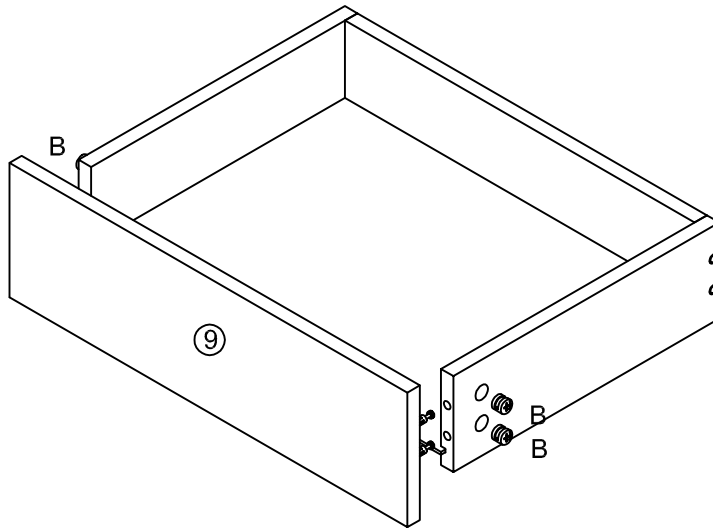


15

B\*4



φ15\*9 mm



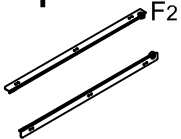
16

E\*4

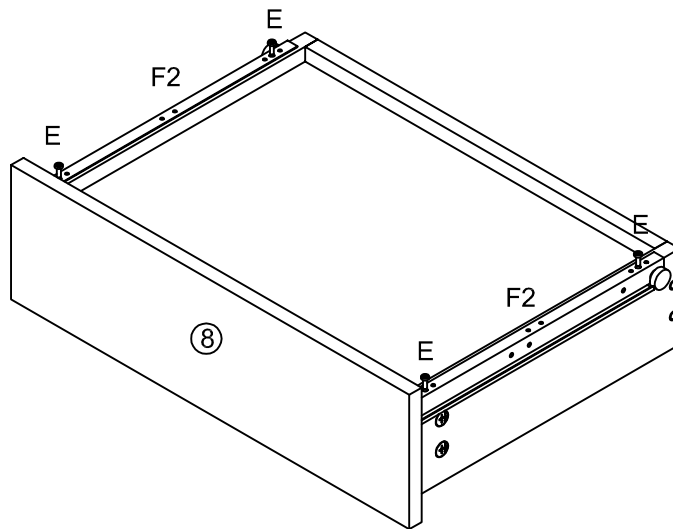


3.5\*14 mm

F\*1



300 mm



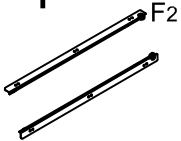
17

E\*4

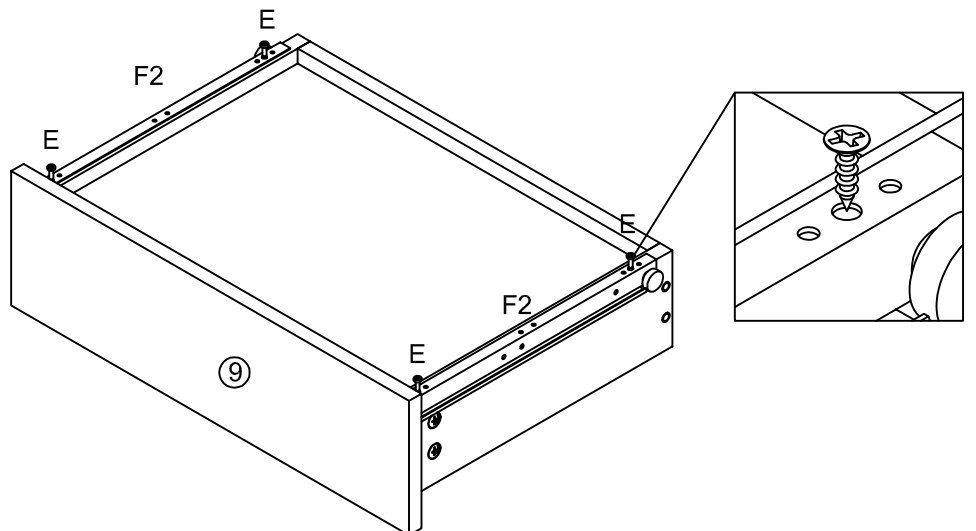


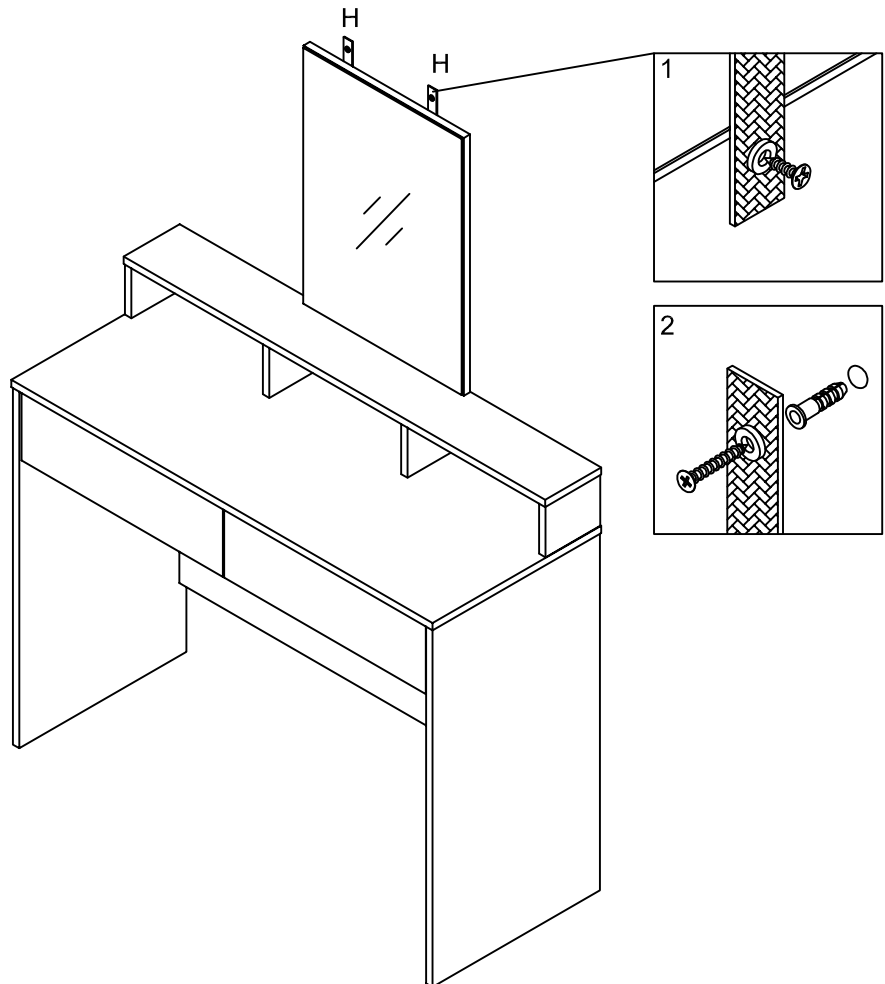
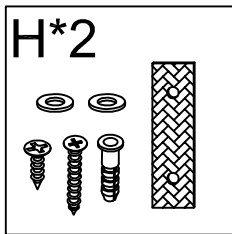
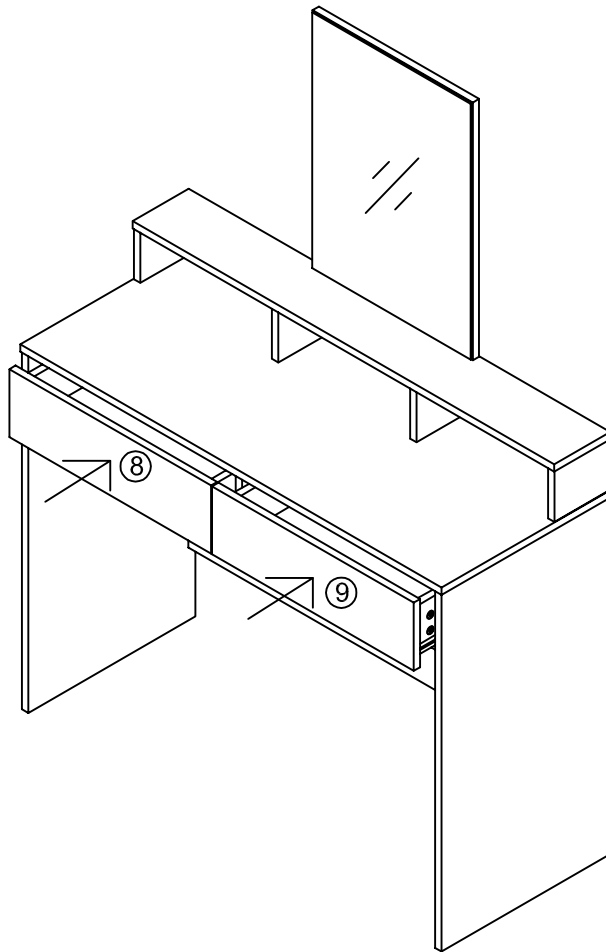
3.5\*14 mm

F\*1



300 mm





# J\*1

