

# BRUNO®

## Ανεμιστήρας με κλίπ



## Εγχειρίδιο χρήσης

**BRN-0230**



Πριν χρησιμοποιήσετε τη συσκευή διαβάστε τις οδηγίες χρήσης και φυλάξτε τις για μελλοντική αναφορά.

## Οδηγίες ασφαλείας

1. Η συσκευή προορίζεται μόνο για οικιακή & ιδιωτική χρήση. Ο κατασκευαστής δεν φέρει καμία ευθύνη για βλάβη που προκλήθηκε από μη συμβατή με τις οδηγίες χρήση.
2. Χρησιμοποιείτε την συσκευή μόνο για την χρήση που προορίζεται.
3. Μην χρησιμοποιείτε τη συσκευή εάν έχει πέσει ή έχει υποστεί οποιοδήποτε βλάβη. Αν υποψιαστείτε ότι η συσκευή έχει υποστεί βλάβη, απευθυνθείτε σε εξειδικευμένο προσωπικό για επιδιόρθωση.
4. Απαγορεύεται η χρήση της συσκευής με εξαρτήματα που δεν συστήνονται από τον κατασκευαστή και δεν συνοδεύουν την συσκευή. Ενδέχεται να προκαλέσουν τραυματισμό στον χρήστη ή βλάβη στην συσκευή.
5. Τοποθετήστε τη συσκευή μακριά από εύφλεκτα αντικείμενα ή άλλη πηγή θερμότητας.
6. Μην τοποθετείτε ή αποθηκεύετε τη συσκευή κοντά ή επάνω σε φούρνο (ηλεκτρικό, υγραερίου, μικροκυμάτων κτλ.) ή πλυντήριο.
7. Μην φορτίζετε τη συσκευή σε εξωτερικό χώρο.
8. Μην χρησιμοποιείτε τη συσκευή σε χώρους που χρησιμοποιούνται προϊόντα με αεροζόλ (σπρέι) ή όπου χορηγείται οξυγόνο.
9. Μην χρησιμοποιείτε/φορτίζετε τη συσκευή στον χώρο του μπάνιου, κοντά σε μέρη όπου υπάρχουν συνθήκες υγρασίας και υψηλής θερμοκρασίας.
10. Μην αποθηκεύετε και μην χρησιμοποιείτε την συσκευή σε σημεία που ενδέχεται να βραχεί ή υπάρχει κίνδυνος να πέσει σε νερό.
11. Μην χρησιμοποιείτε τη συσκευή με βρεγμένα χέρια ή ενώ έχετε επαφή με νερό.
12. Μην βυθίζετε τη συσκευή ή το καλώδιο μέσα σε νερό ή οποιοδήποτε άλλο υγρό.
13. Μην πιάνετε τη συσκευή αν έχει πέσει σε νερό.
14. Πάντοτε να θεωρείτε την συσκευή "ενεργή" όταν είναι συνδεδεμένη στην παροχή ηλεκτρικού ρεύματος ακόμη και όταν δεν λειτουργεί. Τα ηλεκτρικά μέρη της συσκευής αντλούν ηλεκτρικό ρεύμα, ακόμη και όταν ο διακόπτης λειτουργίας δεν είναι πατημένος.
15. Η συσκευή πρέπει να χρησιμοποιείτε μόνο από ενήλικες.
16. Μην αφήνετε ποτέ τη συσκευή χωρίς επιτήρηση όταν βρίσκεται σε λειτουργία και όταν φορτίζει.
17. Φυλάσσετε την συσκευή μακριά από παιδιά.
18. Μην τοποθετείτε την συσκευή κοντά σε κουρτίνες ή άλλα αντικείμενα τα οποία ενδέχεται να μπλεχτούν στη φτερωτή.
19. Μην εισάγεται αντικείμενα στα ανοίγματα της συσκευής καθώς μπορεί να προκληθεί βλάβη ή τραυματισμός.
20. Ποτέ μην τοποθετήσετε τα δάχτυλά σας ή οποιαδήποτε άλλα αντικείμενα (μαλλιά, ρούχα, εργαλεία κ.λπ.), στα ανοίγματα της περσίδας ή στην φτερωτή όταν η συσκευή είναι συνδεδεμένη με την παροχή ρεύματος.
21. Όταν η συσκευή βρίσκεται σε λειτουργία, πάντα αφήνετε αρκετό χώρο γύρω από αυτή, ώστε να κυκλοφορεί ο αέρας ελεύθερα.
22. Η συσκευή πρέπει να φυλάσσεται μόνο σε εσωτερικούς χώρους με ξηρό κλίμα μακριά από υγρασία και υψηλή ή πολύ χαμηλή θερμοκρασία και να αποφεύγεται η άμεση έκθεση της σε υπεριώδη ακτινοβολία.

**ΠΡΟΣΟΧΗ!**

Ποτέ μην τοποθετήσετε τα δάχτυλά σας ή οποιαδήποτε άλλα αντικείμενα (μαλλιά, ρούχα, εργαλεία κ.λπ.), στα ανοίγματα της περσίδας ή στην φτερωτή όταν η συσκευή είναι συνδεδεμένη με την παροχή ρεύματος.

**ΠΡΟΣΟΧΗ!**

Για την αποφυγή υπερθέρμανσης, μην καλύπτετε τη συσκευή με οποιοδήποτε τρόπο.

**ΠΡΟΣΟΧΗ!**

Απαγορεύεται η χρήση της συσκευής με εξαρτήματα που δεν συστήνονται από τον κατασκευαστή και δεν συνοδεύουν την συσκευή. Απαγορεύεται η χρήση της συσκευής με οποιοδήποτε εξωτερικό εξάρτημα, χρονόμετρο ή σύστημα μακρινού ελέγχου.

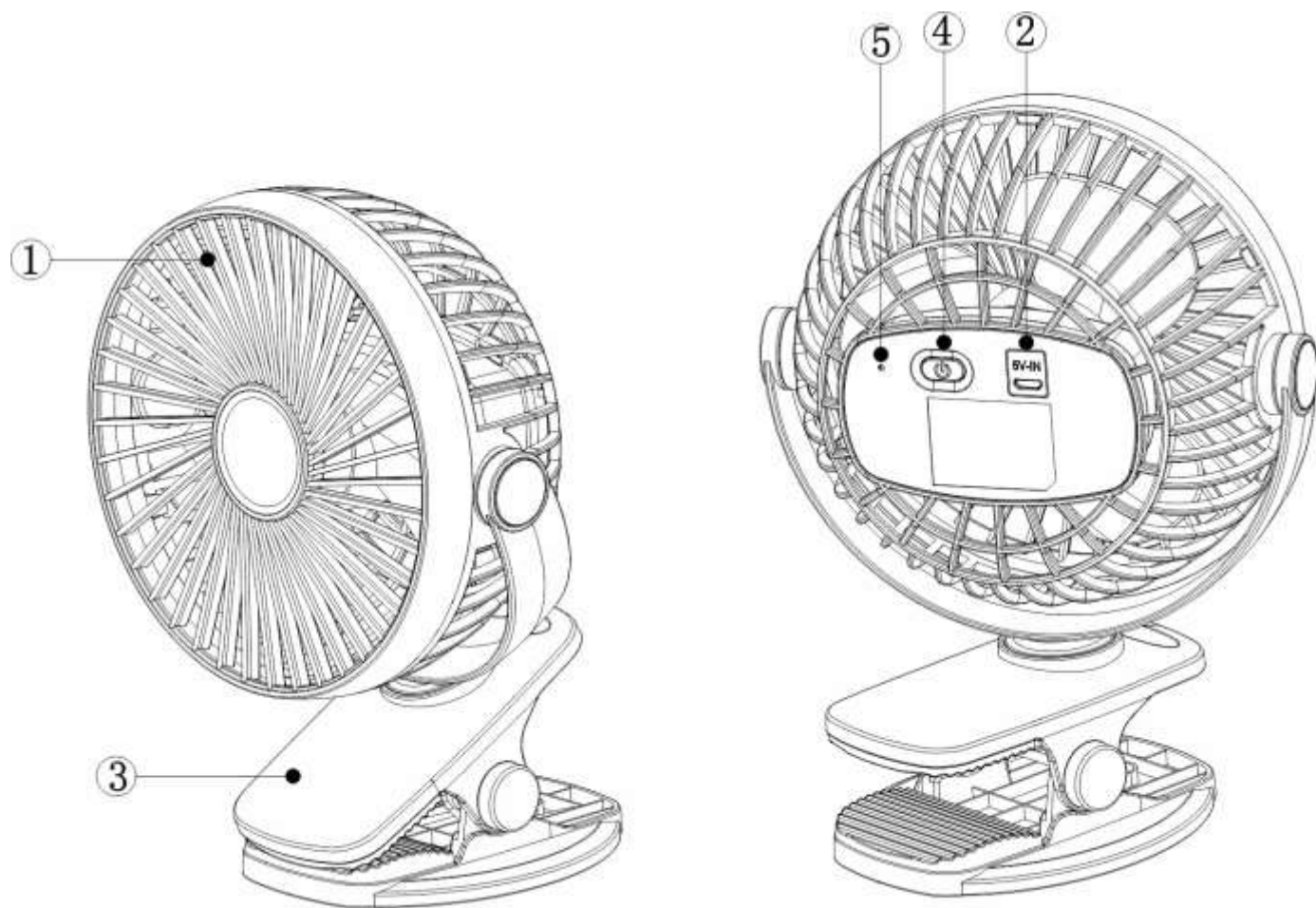
**ΠΡΟΣΟΧΗ!**

Η συσκευή δεν πρέπει να χρησιμοποιείται από άτομα με ειδικές ανάγκες (σωματικές ή διανοητικές), παιδιά ή άτομα που δε διαθέτουν την απαιτούμενη γνώση και εμπειρία για τη χρήση της συσκευής, χωρίς την επιτήρηση κάποιου προσώπου που γνωρίζει τον τρόπο λειτουργίας της συσκευής και θα είναι υπεύθυνος για την ασφάλειά τους. Τα παιδιά πρέπει να είναι υπό επιτήρηση όταν βρίσκονται κοντά στην συσκευή. Βεβαιωθείτε ότι δεν παίζουν με τα εξαρτήματα ή την συσκευή.

**ΠΡΟΣΟΧΗ – ΚΙΝΔΥΝΟΣ ΗΛΕΚΤΡΟΠΛΗΞΙΑΣ!**

Για την αποφυγή του κινδύνου ηλεκτροπληξίας, μην επιχειρήσετε να επιδιορθώσετε τη συσκευή μόνοι σας. Για οποιαδήποτε επισκευή απευθυνθείτε σε εξειδικευμένο προσωπικό.

## Διάταξη συσκευής



1. Ανεμιστήρας
2. Θύρα φόρτισης
3. Βάση με κλιπ
4. Κουμπί On/Off/ταχύτητας
5. Λυχνία ενδείξεων

## Πριν τη πρώτη χρήση

1. Αποσυσκευάστε προσεχτικά την συσκευή και βεβαιωθείτε ότι έχετε αφαιρέσει όλα τα υλικά συσκευασίας. Κρατήστε τις πλαστικές σακούλες μακριά από μωρά και παιδιά.
2. Ξεδιπλώστε το καλώδιο φόρτισης τελείως και βεβαιωθείτε ότι δεν υπάρχει καμία φθορά πριν χρησιμοποιήσετε την συσκευή.
3. Τοποθετήστε το βύσμα του καλωδίου στην θύρα φόρτισης (2) της συσκευής και το βύσμα USB σε έναν αντάπτορα τροφοδοσίας, που τα χαρακτηριστικά του συμπίπτουν με αυτά που αναγράφονται στον πίνακα «Τεχνικά χαρακτηριστικά».
4. Συνδέστε τον αντάπτορα τροφοδοσίας στην παροχή ρεύματος. Η μπλε λυχνία ενδείξεων (5) θα αρχίσει να αναβοσβήνει.
5. Για να εξασφαλίσετε ότι η συσκευή είναι πάντοτε έτοιμη για χρήση, θα πρέπει να φροντίζετε να την φορτίζετε όποτε το κρίνετε απαραίτητο κατά την περίοδο που δεν την χρησιμοποιείτε.
6. Ενδέχεται να παρατηρήσετε μια μυρωδιά στην συσκευή στην πρώτη χρήση, είναι φυσιολογικό.
7. Ο φορτιστής είναι πιθανό να ζεσταθεί κατά τη διάρκεια της φόρτισης, είναι φυσιολογικό.

## Λειτουργία

1. Χρησιμοποιήστε τον κουμπί on/off/ταχύτητας (4) για να ενεργοποιήσετε την συσκευή.
2. Πιέστε το κουμπί on/off/ταχύτητας (4) διαδοχικά για να επιλέξετε την επιθυμητή ταχύτητα.
3. Μετά την χρήση απενεργοποιήστε τη συσκευή πατώντας το κουμπί on/off/ταχύτητας (4).

## Καθαρισμός και συντήρηση

Καθαρίζετε τη συσκευή τακτικά, απομακρύνοντας τυχόν σκόνη.

- Καθαρίστε εξωτερικά τη συσκευή με ένα μαλακό πανί.
  - ⚠ Μην τοποθετείτε ποτέ την συσκευή σε νερό ή οποιοδήποτε άλλο υγρό.
  - ⚠ Μην χρησιμοποιείτε σύρμα, σκληρά, λειαντικά ή αλκοολούχα καθαριστικά.

## Τεχνικά Χαρακτηριστικά

Reference number	<b>BRN-0230</b>
Είσοδος μπαταρίας	<b>5V == 1A</b>
Χρησιμοποιείτε μόνο με αντάππορα με είσοδο: AC100-240V ~ 50/60Hz & έξοδο: 5.0V == 1A (ο αντάππορας δεν συμπεριλαμβάνεται)	

## Σωστή απόρριψη του προϊόντος



Εάν επάνω στο προϊόν ή στη συσκευασία του προϊόντος υπάρχει το σύμβολο απόρριψης τότε δε θα πρέπει να πετάξετε το προϊόν μαζί με τα κοινά οικιακά απορρίμματα. Πρέπει να απορρίπτεται σε ειδικά κέντρα συλλογής για την ανακύκλωση ηλεκτρικού και ηλεκτρονικού εξοπλισμού, που ορίζουν οι δημοτικές αρχές, ή στις αντιπροσωπείες που παρέχουν αυτήν την υπηρεσία. Η σωστή απόρριψη μίας ηλεκτρικής συσκευής επιτρέπει την αποφυγή πιθανών αρνητικών συνεπειών για το περιβάλλον και την ανθρώπινη υγεία, καθώς και σημαντική εξοικονόμηση ενέργειας και πόρων.

## Σημείωση

Τα χαρακτηριστικά και οι προδιαγραφές υπόκεινται σε αλλαγές με σκοπό την διαρκή βελτίωση του προϊόντος, χωρίς προηγούμενη ειδοποίηση.



ΕΙΣΑΓΩΓΗ, ΔΙΑΝΟΜΗ & ΚΑΤΑΣΚΕΥΗ DATA & MEDIA E.E.

[www.data-media.gr](http://www.data-media.gr), [info@data-media.gr](mailto:info@data-media.gr)

1ο χλμ Λαγκαδά προς Ηράκλειο, Λαγκαδάς, Θεσσαλονίκη, 57200, Τ.Θ 168

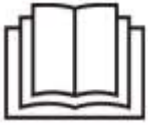
# BRUNO®

## Mini Clip Fan



## User manual

**BRN-0230**



Read the instruction manual carefully before operation and keep for future reference.

## Safety instructions

1. The appliance is designed only for domestic & private use. Manufacturer does not bear any responsibility for damage resulting from non-compatible with the instructions use.
2. Use the appliance only for its intended use.
3. If the appliance malfunctions or it has been damaged in any manner, do not operate the appliance, and contact an authorized service center. Do not attempt to repair the appliance by yourself.
4. Do not use any accessories not recommended by the manufacturer. It may cause injury and appliance destruction.
5. Keep the appliance away from flammable objects or other heat sources.
6. Do not place or store the appliance near or on an oven (electric, gas, microwave, etc.) or a washing machine.
7. Do not charge the appliance outdoors.
8. Do not use the appliance where aerosol spray products are being used or oxygen is being administrated.
9. Do not use/charge the appliance near places with humidity or high temperature.
10. Do not store or use the appliance in places that it may get wet.
11. Do not operate the appliance with wet hands or while you are in contact with water.
12. Never immerse the appliance or the cable in water or any other liquid.
13. Do not touch the appliance if has fallen into water.
14. Please note that the appliance is powered up when connected to the power supply, even when the switch is off.
15. The appliance should be used only by adults.
16. Do not leave the appliance unattended during operation and charging.
17. Keep the appliance out of the reach of children.
18. Do not place the appliance near curtains or other objects that may entangled in the blades.
19. Do not insert any object into any opening of the appliance as damage or injury may occur.
20. Never place your fingers or any other object (hair, clothes, tools, etc.), on the louver openings or near the blades.
21. During operation, always leave enough space around the appliance for the air to circulate freely.
22. The appliance should only be stored indoors in a dry place away of moisture and high or very low temperature and avoid direct exposure under ultraviolet.



**WARNING!**

Never place your fingers or any other object (hair, clothes, tools, etc.), on the louver openings or near the blades when the device is connected to the power supply.



**WARNING!**

To avoid overheating, do not cover the appliance by any mean.



**WARNING!**

Do not use any accessories not recommended by the manufacturer. Do not operate with any external timer or remote control system.



**WARNING!**

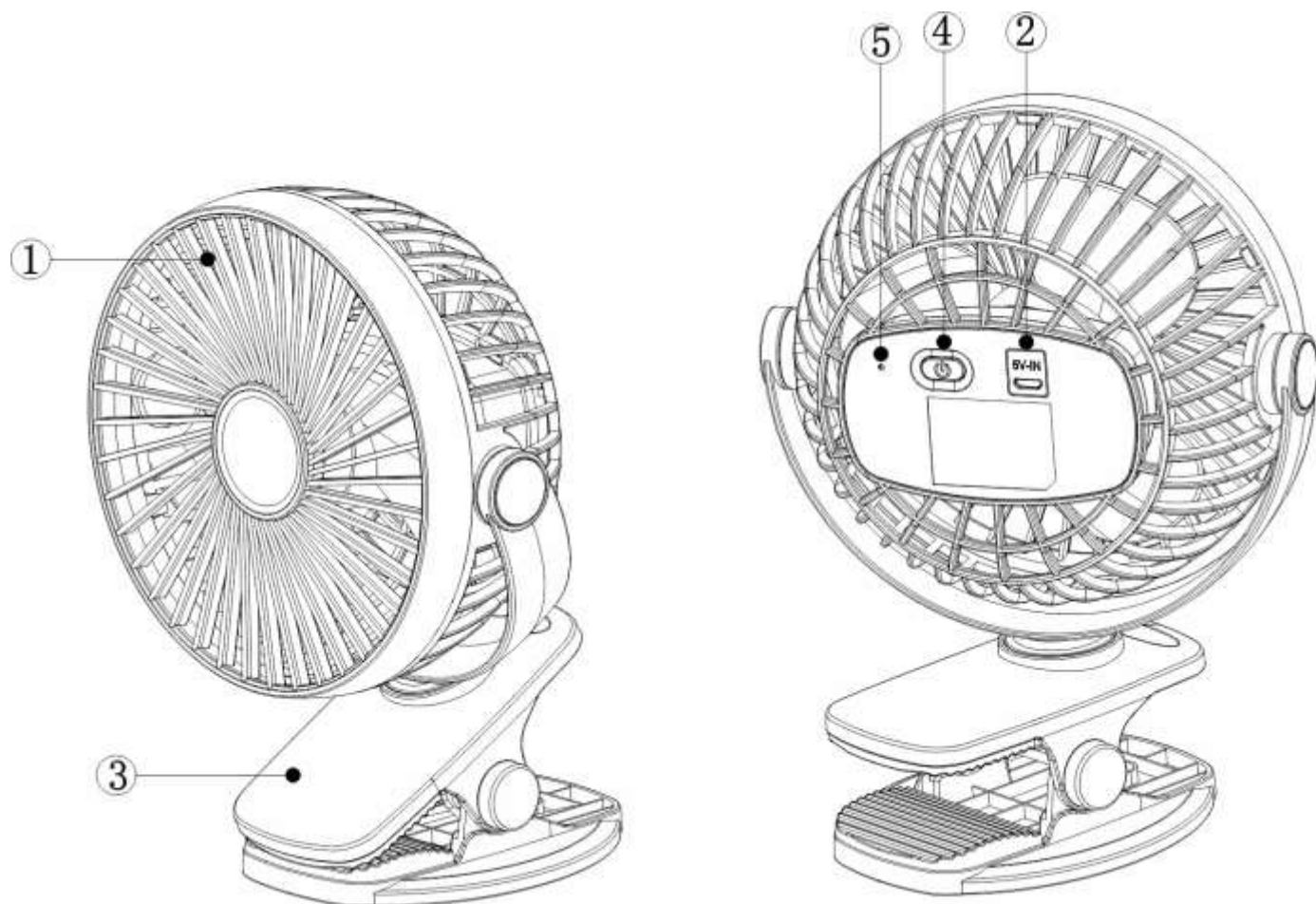
This appliance is not intended for use by children or persons with reduced physical, sensory or mental capabilities or lack of experience and knowledge, unless they are under supervision and they have been given specific instructions concerning the use of the appliance by a person responsible for their safety. Children should be supervised to ensure that they do not play with the appliance.



**WARNING – RISK OF ELECTRIC SHOCK!**

To reduce the risk of electric shock do not attempt to open and repair the appliance by yourself. For any repair or maintenance contact an authorized service center.

## Appliance description



1. Fan
2. Charging port
3. Stand with clip
4. On/Off/speed button
5. Indication light

## Before first use

1. Carefully unpack the appliance and remove all packaging materials. Keep plastic bags out of the reach of babies and children.
2. Unfold the charging cord completely and make sure that there is not any sign of damage before using the appliance.
3. Input the cord plug to the charging port (2) of the appliance and the USB plug on a power adapter checking that it's specifications correspond with those mentioned in the «Specifications» table.
4. Connect the adapter to the power supply. Blue indication light (5) will start blinking.
5. To ensure that the appliance is always ready for use, you should make sure to charge it whenever you deem it necessary during the period you are not using the appliance.
6. If you notice an odor coming out of the appliance during the first use, it is normal.
7. The charger is likely to become warm during charging, it is normal.

## Operation

1. Use on/off/speed (4) button to turn on the appliance.
2. Press the on/Off/speed button (4) successively to select the desired speed.
3. After use, turn off the appliance using on/off/speed (4) button.

## Cleaning and maintenance

Clean the appliance regularly, removing dust, etc.

- Clean the outside of the appliance with a soft cloth.

⚠ Never place the appliance in water or any other liquid.

⚠ Do not use wire, harsh, abrasive or alcohol-based cleaners.

## Specifications

Reference number	<b>BRN-0230</b>
Battery input	<b>5V == 1A</b>
Use only with power adapter of Input: AC100-240V ~ 50/60Hz & Output: 5.0V == 1A (Adapter not included)	

## Safe appliance disposal



This symbol on the product and / or accompanying documents means that used electrical and electronic equipment should not be mixed with general household waste. For proper treatment, recovery and recycling, please take this product to designated collection points where it will be accepted free of charge. Alternatively, in some countries, you may be able to return your products to your local retailer upon purchase of an equivalent new product. Disposing of this product correctly will help save valuable resources and prevent any potential negative effects on human health and the environment, which could otherwise arise from inappropriate waste handling.

## Note

Product appearance and specifications are subject to change for improvement without notice.



IMPORT, DISTRIBUTION & MANUFACTURE DATA & MEDIA E.E.

[www.data-media.gr](http://www.data-media.gr), [info@data-media.gr](mailto:info@data-media.gr)

1st Km Lagadas to Iraklio road , Lagadas, Thessaloniki, 57200