

**BS-413****Αυτόνομη ηλεκτρονική σειρήνα με φάρο
για πίνακες αντικλεπτικού συναγερμού****ΤΕΧΝΙΚΑ ΧΑΡΑΚΤΗΡΙΣΤΙΚΑ**

| | |
|----------------------------------|--|
| ΤΑΣΗ ΤΡΟΦΟΔΟΣΙΑΣ | 13,6-14,8V DC |
| ΚΑΤΑΝΑΛΩΣΗ ΗΡΕΜΙΑΣ | 6mA |
| ΕΠΙΠΕΔΟ ΗΧΟΥ | 115 dB / 1m |
| ΤΥΠΟΣ ΜΠΑΤΑΡΙΑΣ | 12V/1,3Ah Pb (μολύβδου) (δεν συμπεριλαμβάνεται) |
| ΧΡΗΣΗ | Σε εξωτερικούς χώρους |
| ΒΑΘΜΟΣ ΠΡΟΣΤΑΣΙΑΣ ΠΕΡΙΒΛΗΜΑΤΟΣ | IP20 |
| ΚΑΤΑΣΚΕΥΑΖΕΤΑΙ ΣΥΜΦΩΝΑ ΜΕ | EN 50130-4, EN 55022, EN 60950-1 |
| ΠΕΡΙΟΧΗ ΘΕΡΜΟΚΡΑΣΙΑΣ ΛΕΙΤΟΥΡΓΙΑΣ | -10 έως 60 °C |
| ΣΧΕΤΙΚΗ ΥΓΡΑΣΙΑ | Μέχρι 95% |
| ΥΛΙΚΟ ΚΑΤΑΣΚΕΥΗΣ | Bayblend FR3010, διάφανο polycarbonate (κόκκινο) |
| ΕΞΩΤΕΡΙΚΕΣ ΔΙΑΣΤΑΣΕΙΣ | 290x95x190mm |
| ΤΥΠΙΚΟ ΒΑΡΟΣ | 1700gr. |
| ΕΓΓΥΗΣΗ | 2 χρόνια (για την μπαταρία A-989 6 μήνες) |

**Ευχαριστούμε που επιλέξατε ένα Ελληνικό προϊόν της Olympia Electronics
“ ΠΙΣΤΕΥΟΥΜΕ ΣΤΗΝ ΕΛΛΑΔΑ - ΠΑΡΑΓΟΥΜΕ ΣΤΗΝ ΕΛΛΑΔΑ ”****ΓΕΝΙΚΑ**

Η σειρήνα συναγερμού BS-413 είναι μια ανθεκτική κατασκευή που χρησιμοποιείται σε συνδυασμό με πίνακες συναγερμού συμβατικής συνδεσμολογίας, όπως ο πίνακας BS-468. Διαθέτει κόκκινο φάρο που αναβοσβήνει όταν ενεργοποιείται η σειρήνα και μια πιεζοηλεκτρική μεμβράνη, η οποία παράγει ήχο με ένταση 115dB στο 1 μέτρο. Μέσα στην συσκευή υπάρχει ένας μηχανισμός (Tamper) ο οποίος ενεργοποιεί την σειρήνα αν κάποιος προσπαθήσει να κόψει τα καλώδια ή να αφαιρέσει το καπάκι της ή να την βγάλει από τον τοίχο.

Τοποθέτηση

Τοποθετείται εξωτερικά σε εμφανές επίπεδο σημείο, σε ύψος μεγαλύτερο από 2,5 μέτρα και μακριά από σημεία ή αντικείμενα που μπορούν να εμποδίσουν την μετάδοση του ήχου της.

ΠΡΟΣΟΧΗ!!! Θα πρέπει να τοποθετηθούν και οι 4 βίδες στερέωσης.

Σύνδεση

Η σύνδεση της σειρήνας με τον πίνακα BS-468 φαίνεται στο σχήμα 1.

Αφού τελειώσουμε με την σύνδεση, συνδέουμε τα καλώδια της μπαταρίας, τοποθετούμε το εσωτερικό κάλυμμα και την πρόσοψη της σειρήνας βιδώνοντας τις βίδες στο κάτω μέρος της. Στο τέλος αφαιρούμε το καλώδιο το οποίο συνδέει την επαφή **SE** (Service) της σειρήνας με την επαφή (-) του πίνακα. Η σειρήνα θα ηχησει μια φορά για να μας δείξει ότι είναι έτοιμη να ενεργοποιηθεί από τον πίνακα.

Η σειρήνα τώρα φορτίζει την μπαταρία και είναι έτοιμη να ενεργοποιηθεί όταν δώσει σήμα

ALARM ο πίνακας ή κοπούν τα καλώδιά της. Αν έχουμε συνδέσει και το σήμα **T1, T2** (TAMPER) θα ενεργοποιηθεί αν υπάρξει παραβίασή της.

Αν επιθυμούμε η σειρήνα να ενεργοποιηθεί και σε περίπτωση που αφαιρεθεί από τον τοίχο, πρέπει να επιλέξουμε συνδέσουμε και το σήμα **T1, T2** (TAMPER) υποχρεωτικά.

Σε περίπτωση επισκευής ή αλλαγής θέσης της σειρήνας πρέπει να συνδέσουμε την επαφή **SE** (Service) της σειρήνας με την επαφή (-) του πίνακα για να θέσουμε τον πίνακα σε κατάσταση αναστολής (OFF).

Μπαταρία

Αν δεν έχει συνδεθεί η μπαταρία τότε η σειρήνα ανά 1 δευτερόλεπτο παράγει ήχο ενός τόνου. Ενώ αν η μπαταρία δεν λειτουργεί σωστά τότε, ανά 12 ώρες η σειρήνα παράγει ένα ήχο 3 τόνων.

Φάρος

Υπάρχει ένας βραχυκυκλωτήρας (LED FLASH) ο οποίος έχει δυο θέσεις (ON) και (OFF). Αν τοποθετηθεί ο βραχυκυκλωτήρας στην θέση (ON) ο φάρος αναβοσβήνει ανά 4 δευτερόλεπτα σε ημερία, αλλιώς είναι σβηστός σε ημερία και θα ενεργοποιηθεί σε κατάσταση συναγερμού ανεξάρτητα από την θέση τοποθέτησης του βραχυκυκλωτήρα.

Σήμα Start

Υπάρχει ένας βραχυκυκλωτήρας (TRIGGER) ο οποίος έχει δυο θέσεις (-) και (+). Ο βραχυκυκλωτήρας ορίζει αν ο σκανδαλισμός (trigger) είναι θετικός ή αρνητικός. Σε θετικό σκανδαλισμό πρέπει να έχει θετική τάση το σήμα

ST (START) για να ηχήσει η σειρήνα (συναγερμός).

Συναγερμός

Η σειρήνα ηχεί συναγερμό σε δυο περιπτώσεις. Όταν δωθεί σήμα **ST (START)** ή αν διακοπεί η τροφοδοσία της.

Διάρκεια Συναγερμού

Η σειρήνα είναι σε συναγερμό όσο υπάρχει σήμα συναγερμού, αλλά μετά από 7 λεπτά σταματάει. Θα δώσει συναγερμό ξανά σε νέο σήμα συναγερμού.

Διαδικασία Εγκατάστασης

Για την σύνδεση της σειρήνας χρειάζονται 7 καλώδια.

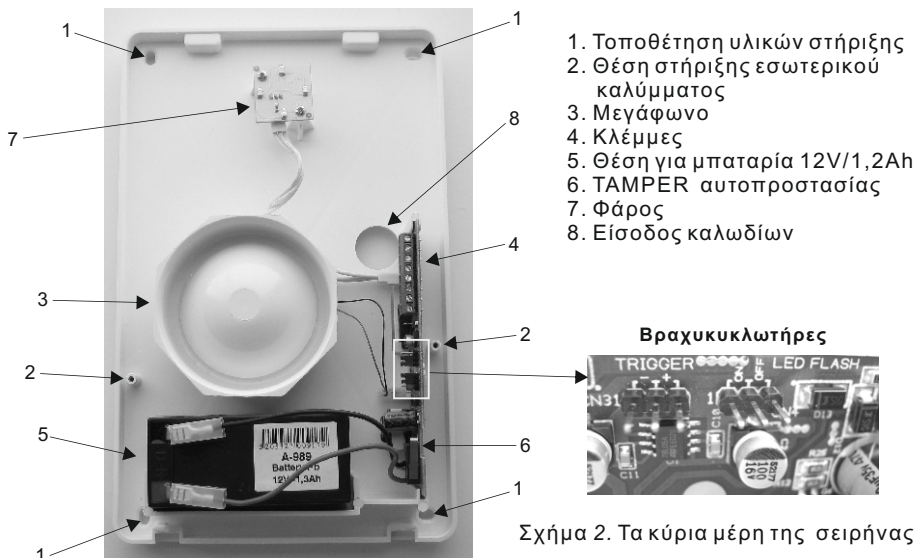
Τα δύο χρειάζονται για την τροφοδοσία της σειρήνας.

Το τρίτο καλώδιο είναι το σήμα συναγερμού **ST (START)**.

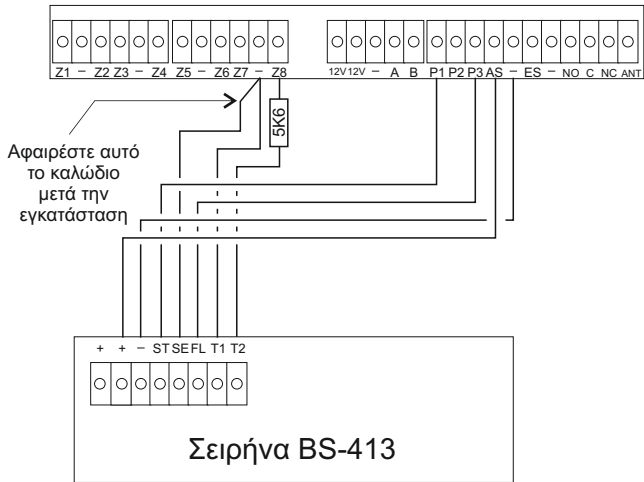
Το τέταρτο καλώδιο είναι το σήμα για τον φάρο **FL (FLASH)**, το οποίο δεν είναι απαραίτητο για την λειτουργία της σειρήνας.

Το πέμπτο καλώδιο **SE (SERVICE)** είναι βοηθητικό, ώστε να μην ηχεί η σειρήνα κατά την διαδικασία της σύνδεσης και μετά θα πρέπει να αποσυνδεθεί.

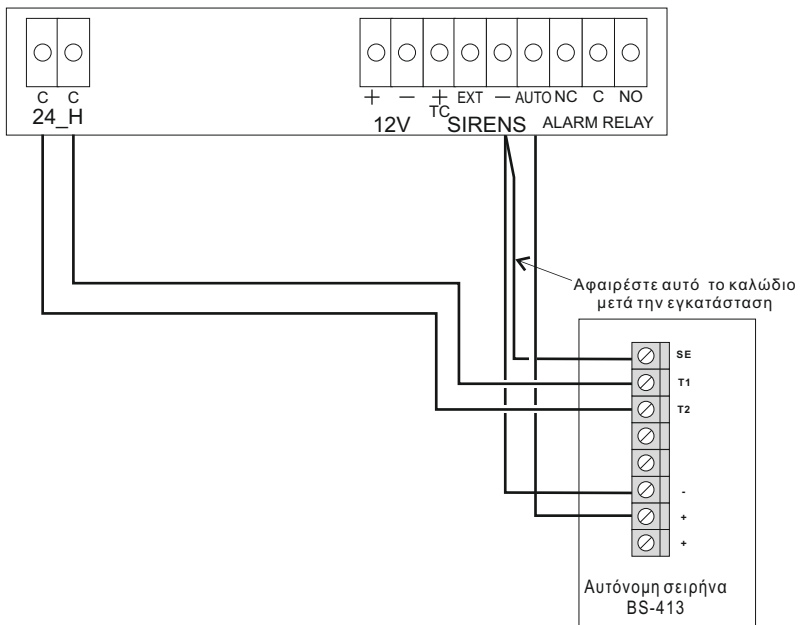
Τα υπόλοιπα δύο χρησιμοποιούνται για την σύνδεση του **T1, T2 (TAMPER)** από την Ζ8 ζώνη TAMPER του πίνακα. Με αυτό τον τρόπο σύνδεσης η σειρήνα θα ηχήσει σε περίπτωση παραβίασης και θα ενεργοποιήσει τον αυτόματο τηλεφωνητή.



Συνδεσμολογίες



Σχήμα 1. Σύνδεση σειρήνας BS-413 με πίνακα BS-468



Σχήμα 2. Σύνδεση σειρήνας BS-413 με πίνακα BS-418

