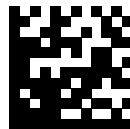


Register Now 
www.delonghi.com/register

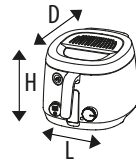
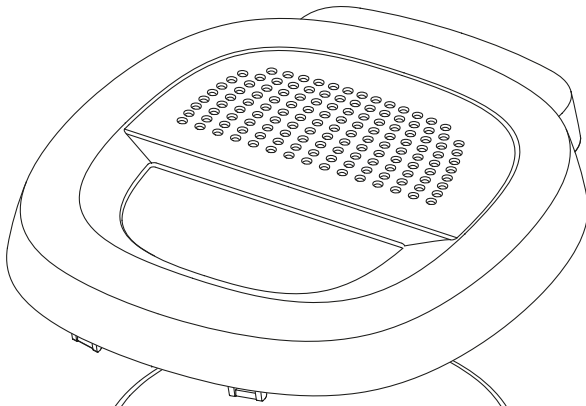


FS3053



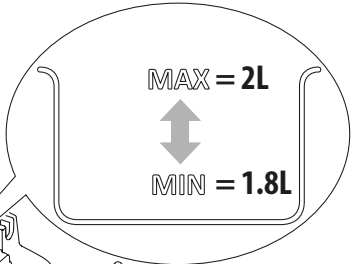
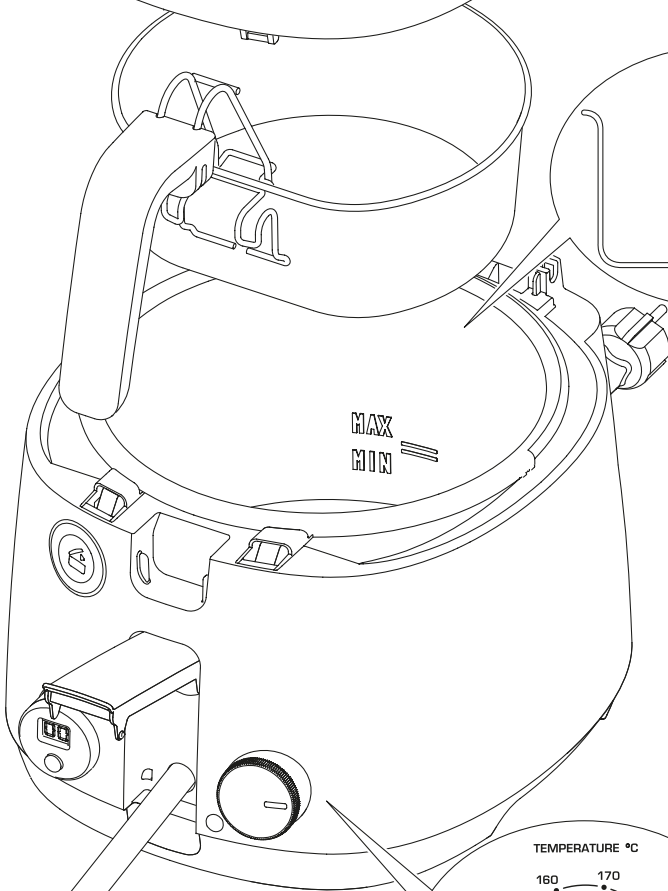
FRIGGITRICE ELETTRICA
ELECTRIC FRYER
FRITEUSE ELECTRIQUE
ELEKTRONISCHE FRITTEUSE
FRITEUSE
FREIDORA ELÉCTRICA
FRITADEIRA ELÉCTRICA
НЛЕКТРИКН ФРИТЕЗА
ЭЛЕКТРИЧЕСКАЯ ФРИТЮРНИЦА
ELEKTROMOS OLAJSÜTŐ
ELEKTRICKÁ FRITÉZA
ELEKTRICKÁ FRITÉZA
FRYTOWNICA ELEKTRYCZNA
ELEKTRISK FRITYRGRYTE
ELEKTRISK FRITTÖS
ELEKTRISK FRITUREGRYDE
ELEKTRONINEN RASVAKEITIN
ELEKTRIČNA FRITEZA
ELEKTRIČNI CVRTNIK
ЭЛЕКТРИЧЕСКИ ФРИТЮРНИК
FRITEUZĂ ELECTRICĂ
ELEKTRIKLI FRITÖZ
ЭЛЕКТРЛИК ҚУЫРМА ҮДЫС
سرخ کن برقی
مقلدة كهربائية

DeLonghi



(LxHxD): 293x232x417 mm

 FS3053 2.65 kg



MAX
MIN

