

Εντοιχιζόμενος φούρνος, 60 x 60 cm, Ανοξείδωτο
PH10M40X1



PH10M40X1

Σχεδιασμός

- Οθόνη ψηφιακών ενδείξεων
- Βυθιζόμενοι διακόπτες, Περιστροφικοί βυθιζόμενοι διακόπτες

Χαρακτηριστικά:

- Κρυστάλλινη εσωτερική επιφάνεια της πόρτας
- Εσωτερική επιφάνεια φούρνου: Εμαγιέ γκρι
- Φούρνος με 5 τρόπους λειτουργίας:

ThermoFlow για ταυτόχρονο μαγείρεμα σε 3 επίπεδα, Πάνω και Κάτω θέρμανση, ThermoGrill, Θερμός αέρας/απαλό ψήσιμο, Γκριλ μεγάλο

- Ενεργειακή κλάση (EE 65/2014): Ασε μια κλίμακα ενεργειακών κλάσεων από A+++ έως D

Ωφέλιμος όγκος θαλάμου: 66 l

Πλαϊνά / Ράγες στήριξης:

- Τηλεσκοπικός μηχανισμός, προαιρετικός

Περιβάλλον και Ασφάλεια

- Ηλεκτρονικό ρολόι με προγραμματισμό αρχής και τέλους ψησίματος
- Ανεμιστήρας ψύξης
- Γρήγορη προθέρμανση
- Κλείδωμα ασφαλείας για παιδιά

Βασικός εξοπλισμός

- Σχάρα συνδυασμού, Ταψί γενικής χρήσης, εμαγιέ βαθύ ταψί 10 lt

Διαστάσεις

- Διαστάσεις συσκευής (ΥxΠxB): 595 mm x 594 mm x 548 mm
- Διαστάσεις εντοιχισμού (ΥxΠxB): 575 mm - 597 mm x 560 mm - 568 mm x 550 mm
- " Παρακαλώ συμβουλευτείτε τις διαστάσεις εντοιχισμού που προβλέπονται στο σχέδιο εγκατάστασης "

Προαιρετικά εξαρτήματα

P333001 ΚΑΠΑΚΙ ΓΙΑ ΒΑΘΥ ΤΑΨΙ P333001

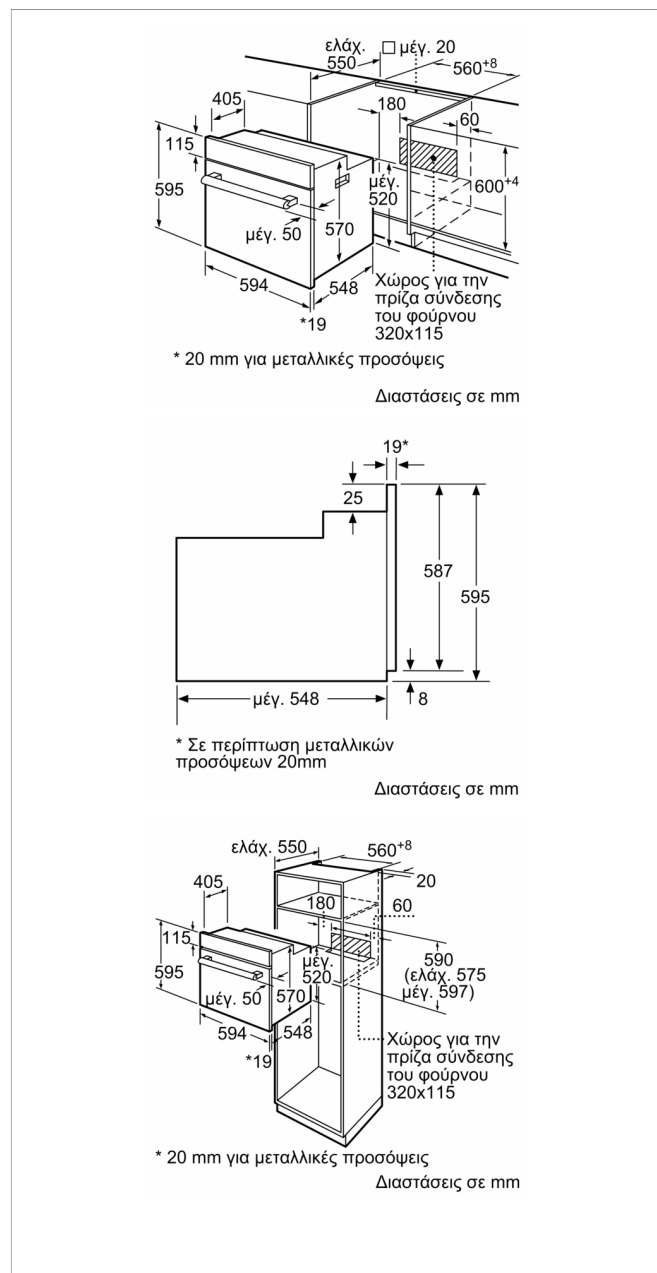
PZ11TE24X0 ΔΙΠΛΟΣ ΤΗΛ.ΜΗΧ PZ11TE24X0

PZ11TE34X0 PZ11TE34X0-ΤΡΙΠΛΟΣ ΤΗΛΕΣΚΟΠΙΚΟΣ ΜΗΧ/ΣΜΟΣ

Εξαρτήματα που περιλαμβάνονται

5201369641230

Εντοιχιζόμενος φούρνος, 60 x 60 cm, Ανοξείδωτο PH10M40X1



Χαρακτηριστικά

Χρώμα / Υλικό πρόσοψης: Ανοξείδωτο
Εντοιχιζόμενη / Ελεύθερη: Εντοιχιζόμενη
Ενσωματωμένο σύστημα καθαρισμού: Όχι
Διαστάσεις εντοιχισμού (υ x π x β): 575-597 x 560-568 x 550 mm

Διαστάσεις: (ΥxΠxB): 595 x 594 x 548 mm

Διαστάσεις συσκευασμένου προϊόντος (ΥxΠxB): 660 x 680 x 655 mm

Υλικό πάνελ ελέγχου: ανοξείδωτο ασάλι

Υλικό πόρτας: Γυαλί

Καθαρό βάρος: 32,2 kg

Οφέλιμος όγκος εσωτερικού χώρου -εσωτερικός χώρος 1: 66 l

Τρόπος θέρμανσης: Θερμός αέρας, Θερμός αέρας απαλός, Μεταβλητό γκριλ μεγάλης επιφάνειας, Πάνω & κάτω Θέρμανση, Συνδυασμός θερμού αέρα με γκριλ

Υλικό πρώτου εσωτερικού χώρου: Άλλο

Ρύθμιση θερμοκρασίας: μηχανικός

Αριθμός εσωτερικών λαμπτήρων: 1

Μήκος καλωδίου ηλεκτρικής παροχής: 120,0 cm

Κωδικός EAN: 5201369641230

Αριθμός θαλάμων - NEO (2010/30/EK): 1

Κλάση ενεργειακής απόδοσης (2010/30/EC): A

Κατανάλωση ενέργειας ανά κύκλο σε συμβατική λειτουργία - NEO (2010/30/EK): 0,98 kWh/cycle

Κατανάλωση ενέργειας ανά κύκλο σε λειτουργία κυκλοφορίας θερμού αέρα - NEO (2010/30/EK): 0,79 kWh/cycle

Δείκτης ενεργειακής απόδοσης (2010/30/EK): 95,2 %

Ονομαστική ισχύς: 3300 W

Ηλεκτρικό ρεύμα: 16 A

Τάση: 220-240 V

Συχνότητα: 50; 60 Hz

Τύπος πρίζας: Πρίζα Gardy με γείωση

Συμπεριλαμβανόμενα εξαρτήματα: 1 x σχάρα συνδυασμού, 1 x ταψί γενικής χρήσης, 1 x εμαγιέ βαθύ ταψί 10 lt

Κατανάλωση και στοιχεία σύνδεσης

2023-03-28