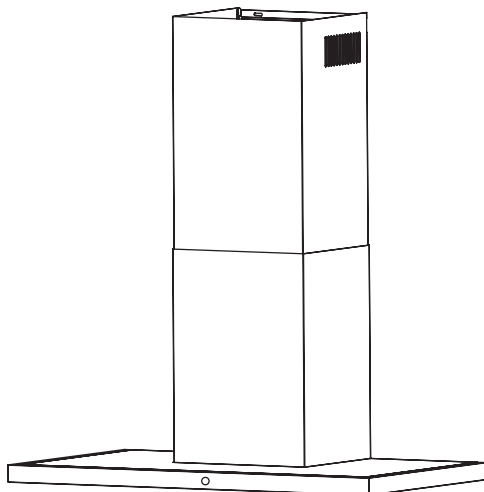



- EN COOKER HOOD
- DE DUNSTABZUGSHAUBE
- FR HOTTE DE CUISINE
- NL AFZUIGKAP
- ES CAMPANA
- PT EXAUSTOR
- IT CAPP A
- SV SPISFLÄKT
- NO KJØKKENVIFTE
- FI LIESITUULETIN
- CZ ODSAVAČ PAR
- PL OKAP KUCHENNY
- HR NAPA
- SI NAPA
- GR ΑΠΟΡΡΟΦΗΤΗΡΑΣ



EN	USER MANUAL	3
DE	GEBRAUCHSANLEITUNG.....	7
FR	MANUEL D'UTILISATION.....	11
NL	GEBRUIKSAANWIJZING	15
ES	MANUAL DE USO	19
PT	LIVRO DE INSTRUÇÕES PARA UTILIZAÇÃO	23
IT	LIBRETTO DI USO	27
SV	ANVÄNDNINGSHANDBOK.....	31
NO	BRUKSVEILEDNING	35
FI	KÄYTTÖOHJEET.....	39
CZ	NÁVOD K POUŽITÍ.....	72
PL	INSTRUKCJA UŻYTKOWANIA.....	84
HR	KNJIŽICA S UPUTAMA.....	88
SI	NAVODILO ZA UPORABO	92
GR	ΟΔΗΓΙΕΣ ΧΡΗΣΗΣ	96

EN 1. SAFETY INFORMATION

 For your safety and correct operation of the appliance, read this manual carefully before installation and use. Always keep these instructions with the appliance even if you move or sell it. Users must fully know the operation and safety features of the appliance.




The wire connection has to be done by specialized technician.

- The manufacturer will not be held liable for any damages resulting from incorrect or improper installation.
 - The minimum safety distance between the cooker top and the extractor hood is 650 mm (some models can be installed at a lower height, please refer to the paragraphs on working dimensions and installation).
 - If the instructions for installation for the gas hob specify a greater distance, this must be respected.
 - Check that the mains voltage corresponds to that indicated on the rating plate fixed to the inside of the hood.
 - Means for disconnection must be incorporated in the fixed wiring in accordance with the wiring rules.
 - For Class I appliances, check that the domestic power supply guarantees adequate earthing.
- Connect the extractor to the exhaust flue through a pipe of minimum diameter 120 mm. The route of the flue must be as short as possible.
 - Regulations concerning the discharge of air have to be fulfilled.
 - Do not connect the extractor hood to exhaust ducts carrying combustion fumes (boilers, fireplaces, etc.).
 - If the extractor is used in conjunction with non-electrical appliances (e.g. gas burning appliances), a sufficient degree of aeration must be guaranteed in the room in order to prevent the backflow of exhaust gas. When the cooker hood is used in conjunction with appliances supplied with energy other than electric, the negative pressure in the room must not exceed 0,04 mbar to prevent fumes being drawn back into the room by the cooker hood.
 - The air must not be discharged into a flue that is used for exhausting fumes from appliances burning gas or other fuels.
 - If the supply cord is damaged, it must be replaced from the manufacturer or its service agent.
 - Connect the plug to a socket complying with current regulations, located in an accessible place.
 - With regards to the technical and safety measures to be adopted for fume discharging

it is important to closely follow the regulations provided by the local authorities.


 **WARNING:** Before installing the Hood, remove the protective films.


- Use only screws and small parts in support of the hood.

 **WARNING:** Failure to install the screws or fixing device in accordance with these instructions may result in electrical hazards.

- Do not look directly at the light through optical devices (binoculars, magnifying glasses...).
- Do not flambè under the range hood; risk of fire.
- This appliance can be used by children aged from 8 years and above and persons with reduced physical, sensory or mental capabilities or lack of experience and knowledge if they have been given supervision or instruction concerning use of the appliance in a safe way and understand the hazards involved. Children shall not play with the appliance. Cleaning and user maintenance shall not be made by children without supervision.
- Children should be supervised to ensure that they do not play with the appliance.
- The appliance is not to be used by persons (including children) with reduced physical, sensory or mental capabilities, or lack

of experience and knowledge, unless they have been given supervision or instruction.

 Accessible parts may become hot when used with cooking appliances.

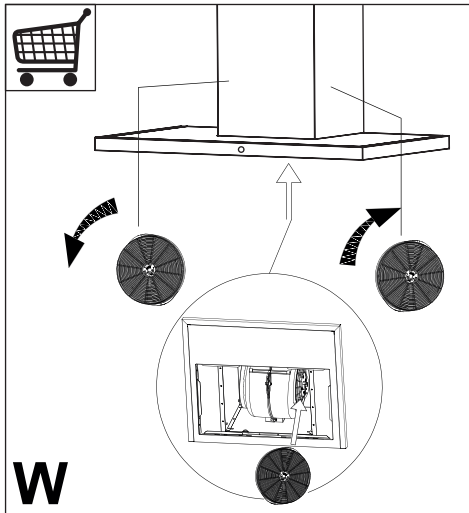
- Clean and/or replace the Filters after the specified time period (Fire hazard). See paragraph Care and Cleaning.
- There shall be adequate ventilation of the room when the range hood is used at the same time as appliances burning gas or other fuels (not applicable to appliances that only discharge the air back into the room).
- The symbol  on the product or on its packaging indicates that this product may not be treated as household waste. Instead it shall be handed over to the applicable collection point for the recycling of electrical and electronic equipment. By ensuring this product is disposed of correctly, you will help prevent potential negative consequences for the environment and human health, which could otherwise be caused by inappropriate waste handling of this product. For more detailed information about recycling of this product, please contact your local city office, your household waste disposal service or the shop where you purchased the product.

2. USE

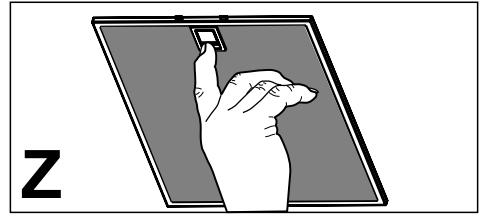
- The extractor hood has been designed exclusively for domestic use to eliminate kitchen smells.
- Never use the hood for purposes other than for which it has been designed.
- Never leave high naked flames under the hood when it is in operation.
- Adjust the flame intensity to direct it onto the bottom of the pan only, making sure that it does not engulf the sides.
- Deep fat fryers must be continuously monitored during use: overheated oil can burst into flames.

3. CARE AND CLEANING

- The Activated charcoal filter is not washable and cannot be regenerated, and must be replaced approximately every 4 months of operation, or more frequently for particularly heavy usage (**W**).

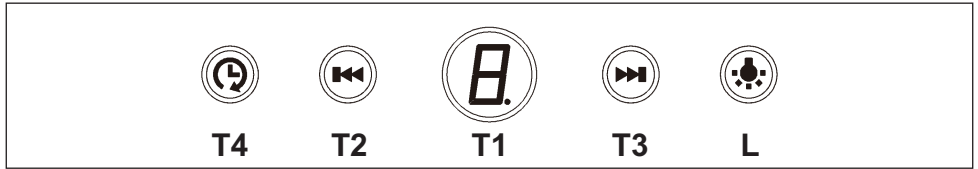


The Grease filters must be cleaned every 1 month of operation, or more frequently for particularly heavy usage, and can be washed in a dishwasher (**Z**).



- Clean the hood using a damp cloth and a neutral liquid detergent.

4. CONTROLS



Button	Function	Led
T1	By pressing T1 Button the controls board are On and Off. After 2 minuts without button pressing, the control board turn Off.	Show 0
T2	Decreases the speed of the Motor.	Show the selected speed
T3	Increases the speed of the Motor.	Show the selected speed
T4	1) Press briefly: Activates/Deactivates the Delay 2) Press and hold for at least 3 seconds: Activates the Delay settings Enable shutdown with same minutes delay (Motor+Lights). It is possible to change the operating speed when this function is enabled. It's possible to choose the timing of Delay: Press for 3 seconds the button until the Digit flash. Within 10 seconds set from 1 to 9 the minutes of Delay by pressing T2 or T3 button. Press again the Button T4 to confirm.	Flash
L	Turns the Lighting System on and off.	On / Off

5. LIGHTING

- For replacement contact technical support (“To purchase contact technical support”).

DE 1. SICHERHEITSINFORMATIONEN

i Zu Ihrer eigenen Sicherheit und für die korrekte Funktion des Gerätes lesen Sie bitte diese Betriebsanleitung aufmerksam durch, bevor Sie das Gerät installieren und benutzen. Verwahren Sie die Bedienungsanleitung stets zusammen mit dem Gerät, auch wenn Sie dieses an Dritte weitergeben oder übertragen. Es ist wichtig, dass der Benutzer alle Betriebs- und Sicherheitsmerkmale des Gerätes kennt.

! Die Kabel müssen von einem zuständigen Fachmann angeschlossen werden.

- Der Hersteller haftet nicht für etwaige Schäden, die durch eine fehlerhafte Installation oder einen ungeeigneten Gebrauch entstehen könnten.
- Der min. Sicherheitsabstand zwischen Kochfeld und Abzugshaube beträgt 650 mm (einige Modelle können auch niedriger installiert werden; siehe Absatz Installation).
- Sollten die Installationsanweisungen des gasbetriebenen Kochfelds einen größeren Abstand als oben angegeben vorsehen, ist dies zu berücksichtigen.
- Sicherstellen, dass die Netzspannung der auf dem Typenschild angegebenen Spannung

entspricht. Das Typenschild ist im Inneren der Haube angebracht.


- Trennvorrichtungen müssen in der festen Anlage gemäß Normen über Verkabelungssysteme installiert werden.
- Für Geräte der Klasse I sicherstellen, dass das Versorgungsnetz des Gebäudes korrekt geerdet ist.
- Die Abzugshaube an den Schornstein mit einem Rohr mit Mindestdurchmesser von 120 mm anschließen. Der Verlauf des Rauchabzugs muss so kurz wie möglich sein.
- Alle gesetzlichen Vorschriften im Bereich Abluft einhalten.
- Die Abzugshaube darf nicht an einen Schacht angeschlossen werden, in den Rauchgase abgeleitet werden (z. B. von Heizkesseln, Kaminen, usw.).
- Falls die Abzugshaube mit Geräten verwendet wird, die nicht elektrisch betrieben sind (z.B. Gasgeräte), muss im Raum für eine ausreichende Belüftung gesorgt werden, damit der Rückfluss der Abgase verhindert wird. Wird die Abzugshaube zusammen mit nicht elektrisch betriebenen Geräten eingesetzt, darf der Unterdruck im Raum 0,04 mbar nicht überschreiten, damit die Abgase nicht wieder angesaugt werden.
- Die Luft darf nicht durch einen Kanal abgelassen werden, der

als Rauchabzug für Gasgeräte oder Geräte verwendet wird, die mit anderen Brennstoffen betrieben werden.

- Wenn das Gerätekabel beschädigt ist, muss es vom Hersteller oder von einem Kundendiensttechniker ersetzt werden.
- Den Stecker in eine den einschlägigen Vorschriften entsprechende zugängliche Steckdose stecken.
- Was die technischen und sicherheitsrelevanten Maßnahmen für den Rauchabzug betrifft, sind die Vorgaben der örtlichen Behörden streng einzuhalten.

 **WARNUNG:** Bevor die Haube installiert wird, die Schutzfolien abziehen.


- Nur für die Abzugshaube geeignete Schrauben und Kleinteile verwenden.

 **WARNUNG:** Die mangelnde Verwendung von Schrauben und Befestigungselementen gemäß der vorliegenden Anleitung kann zu Stromschlaggefahr führen.

- Nicht direkt mit optischen Instrumenten (Fernglas, Lupe, usw.) in das Licht schauen.
- Auf keinen Fall unter der Haube flambieren: Dabei könnte ein Brand entstehen.
- Dieses Gerät darf von Kindern ab 8 Jahren und von Personen mit beschränkten geistigen,

physischen oder sensorischen Fähigkeiten oder mangels Erfahrung und/oder mangels Wissen benutzt werden, vorausgesetzt, sie werden aufmerksam beaufsichtigt oder über den sicheren Gebrauch des Geräts und die damit verbundenen Gefahren eingewiesen. Sicherstellen, dass Kinder nicht mit dem Gerät spielen. Vom Benutzer auszuführende Reinigungs- und Wartungsarbeiten dürfen nicht von Kindern ausgeführt werden, sofern sie nicht dabei beaufsichtigt werden.

- Kinder müssen beaufsichtigt werden, damit sichergestellt wird, dass sie nicht am Gerät spielen.
- Dieses Gerät darf nicht von Personen (einschließlich Kindern) mit beschränkten geistigen, physischen oder sensorischen Fähigkeiten oder mangels Erfahrung und/oder mangels Wissen benutzt werden, außer sie werden aufmerksam beaufsichtigt und eingewiesen.

 Die frei zugänglichen Teile können während des Kochens mit Kochgeräten sehr heiß werden.

- Die Filter sind nach den angegebenen Intervallen zu reinigen und/oder zu ersetzen (Brandgefahr). Siehe Absatz Wartung und Reinigung.

- Wenn die Abzugshaube gleichzeitig mit Geräten verwendet wird, die Gas oder andere Brennstoffe benutzen, muss im Raum eine ausreichende Belüftung vorhanden sein (gilt nicht für Geräte, die nur Luft in den Raum ablassen).
- Schutzschild bei Rissbildung ersetzen. Das Symbol  am Produkt oder auf der Verpackung weist darauf hin, dass das Gerät nicht als normaler Hausmüll entsorgt werden darf. Das ausrangierte Gerät muss vielmehr bei einer speziellen Sammelstelle für elektrische und elektronische Geräte abgegeben werden. Mit der vorschriftsmäßigen Entsorgung des Gerätes trägt der Benutzer dazu bei, schädliche Auswirkungen auf Umwelt und Gesundheit zu vermeiden. Weitere Informationen zum Recycling dieses Produktes können bei der zuständigen Behörde, der örtlichen Abfallbeseitigung oder bei dem Händler, der das Gerät verkauft hat, eingeholt werden.

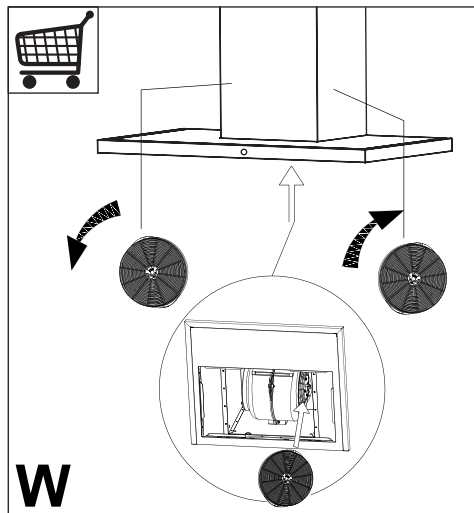
2. GEBRAUCH

- Die Abzugshaube wurde ausschließlich für den häuslichen Gebrauch entwickelt, um Kochdünste zu beseitigen.
- Die Haube darf nur für die ihr zugeordneten Zwecke benutzt werden.
- Unter der eingeschalteten Haube keine offenen Flammen benutzen.
- Die Flamme so regulieren, dass sie nicht über den Boden des Kochgeschirrs hinausreicht.

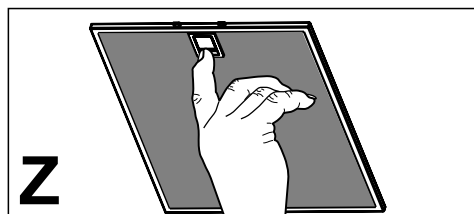
- Fritteusen müssen während des Gebrauchs ständig überwacht werden: überhitztes Öl könnte sich entzünden.

3. REINIGUNG UND WARTUNG

- Der Aktivkohlefilter ist weder waschbar, noch regenerierbar und muss bei normalem Betrieb zirka alle 4 Monate oder auch öfter ausgewechselt werden, je nach Intensität des Gebrauchs (**W**).

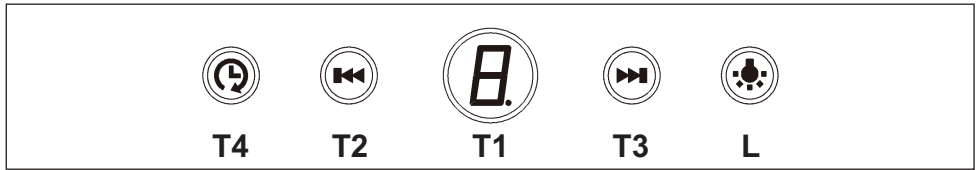


- Die Fettfilter sind alle 1 Monate oder bei intensiver Nutzung öfter zu reinigen und können in der Spülmaschine gespült werden (**Z**).



- Die Haube mit einem feuchten Lappen und einem neutralen Reinigungsmittel abwischen.

4. BEDIENELEMENTE



Taste	Funktion	LED
T1	Durch Drücken der Taste T1 wird die Bedienleiste ein- und ausgeschaltet. Wenn die Taste länger als 2 Minuten nicht gedrückt wird, schaltet sich die Bedienleiste aus.	Zeigt 0 an
T2	Verringert die Motorgeschwindigkeit.	Zeigt die eingestellte Geschwindigkeit an
T3	Erhöht die Motorgeschwindigkeit.	Zeigt die eingestellte Geschwindigkeit an
T4	1) Kurzes Drücken: Aktiviert/deaktiviert die Delay-Funktion 2) Mindestens 3 Sekunden langes Drücken: Aktiviert die Einstellung der Delay-Funktion Aktiviert das Abschalten (Motor+Beleuchtung) nach einer gleichlangen in Minuten eingestellten Verzögerungszeit. Wenn diese Funktion aktiviert ist, kann die Betriebsgeschwindigkeit geändert werden. Die gewünschte Verzögerungszeit kann wie folgt eingestellt werden: Die Taste für 3 Sekunden betätigen, bis die angezeigte Ziffer blinkt. Innerhalb von 10 Sekunden mit Taste T2 oder T3 die Verzögerungszeit von 1 bis 9 Minuten einstellen. Die Taste T4 erneut drücken, um die Einstellung zu bestätigen.	Blinkend
L	Schaltet die Beleuchtung ein oder aus.	Ein/Aus

5. BELEUCHTUNG

LED-Strahler

- Für den Austausch der LED-Strahler wenden Sie sich bitte an den Kundendienst.

FR 1. CONSIGNES DE SÉCURITÉ

i Pour votre sécurité et pour garantir le fonctionnement correct de l'appareil, veuillez lire attentivement ce manuel avant d'installer et de mettre en fonction l'appareil. Toujours conserver ces instructions avec l'appareil, même en cas de cession ou de transfert à une autre personne. Il est important que les utilisateurs connaissent toutes les caractéristiques de fonctionnement et de sécurité de l'appareil.

! La connexion des câbles doit être effectuée par un technicien compétent.

- En aucun cas le fabricant ne peut être tenu pour responsable d'éventuels dommages dus à une installation ou à une utilisation impropre.
- La distance de sécurité minimum entre le plan de cuisson et la hotte aspirante est de 650 mm (certains modèles peuvent être installés à une hauteur inférieure ; voir le paragraphe concernant les dimensions de travail et l'installation).
- Si les instructions d'installation du plan de cuisson à gaz spécifient une distance supérieure à celle indiquée ci-dessus, veuillez impérativement en tenir compte.
- Assurez-vous que la tension du secteur correspond à celle indiquée sur la plaque des caractéristiques

apposée à l'intérieur de la hotte.

- Les dispositifs de sectionnement doivent être montés dans l'installation fixe conformément aux normes sur les systèmes de câblage.
- Pour les appareils de Classe I, s'assurer que l'installation électrique de votre intérieur dispose d'une mise à la terre adéquate.
- Reliez l'aspirateur du conduit de cheminée avec un tube ayant un diamètre minimum de 120 mm. Le parcours des fumées doit être le plus court possible.
- Respecter toutes les normes concernant l'évacuation de l'air.
- Ne reliez pas la hotte aspirante aux conduits de cheminée qui acheminent les fumées de combustion (par ex. de chaudières, de cheminées, etc.).
- Si vous utilisez l'aspirateur en même temps que des appareils non électriques (par ex. fonctionnant au gaz), veillez à ce que la pièce soit adéquatement ventilée, afin d'empêcher le retour du flux des gaz d'évacuation. Si vous utilisez la hotte de cuisine en même temps que des appareils non alimentés à l'électricité, la pression négative dans la pièce ne doit pas dépasser 0,04 mbar, afin d'éviter que les fumées soient réaspirées dans la pièce où se trouve la hotte.
- Ne pas évacuer l'air à travers une conduite utilisée pour l'évacua-

tion des fumées des appareils de combustion alimentés au gaz ou avec d'autres combustibles.

- Si le cordon d'alimentation est endommagé, faites-le remplacer par le fabricant ou par un technicien d'un service après-vente agréé.
- Branchez la fiche à une prise conforme aux normes en vigueur et dans une position accessible.
- En ce qui concerne les dimensions techniques et de sécurité à adopter pour l'évacuation des fumées, veuillez vous conformer scrupuleusement aux règlements établis par les autorités locales.

 **AVERTISSEMENT** : Avant d'installer la hotte, retirer les films de protection.


- Utilisez exclusivement des vis et des petites fournitures du type adapté pour la hotte.

 **AVERTISSEMENT** : toute installation de vis et de dispositifs de fixation non conformes à ces instructions peut entraîner des risques de décharges électriques.

- Ne pas observer directement avec des instruments optiques (jumelles, lentilles grossissantes...).
- Ne flambez pas des mets sous la hotte : sous risque de développer un incendie.
- Cet appareil peut être utilisé par


des enfants de plus de 8 ans et par des personnes dont les capacités physiques, sensorielles ou mentales sont diminuées ou ayant une expérience et des connaissances insuffisantes, pourvu que ce soit sous la surveillance attentive d'une personne responsable et après avoir reçu des instructions sur la manière d'utiliser cet appareil en toute sécurité et sur les dangers que cela comporte. Assurez-vous que les enfants ne jouent pas avec cet appareil. Le nettoyage et l'entretien de la part de l'utilisateur ne doivent pas être effectués par des enfants, à moins qu'ils ne soient surveillés.

- Surveillez les enfants. S'assurer qu'ils ne jouent pas avec l'appareil.
- Cet appareil n'est pas destiné à être utilisé par des personnes (enfants compris) dont les capacités physiques, sensorielles ou mentales sont diminuées ou ayant une expérience et des connaissances insuffisantes, à moins que celles-ci ne soient attentivement surveillées et instruites.

 Les parties accessibles peuvent devenir très chaudes durant l'utilisation des appareils de cuisson.

- Nettoyer et/ou remplacer les filtres après le délai indiqué (danger d'incendie). Voir le para-

graphe Nettoyage et Entretien.

- Veillez à ce que la pièce bénéficie d'une ventilation adéquate lorsque la hotte fonctionne en même temps que des appareils utilisant du gaz ou d'autres combustibles (non applicable aux appareils qui évacuent l'air uniquement dans la pièce).
- Le symbole  marqué sur le produit ou sur son emballage indique que ce produit ne peut pas être éliminé comme déchet ménager normal. Lorsque ce produit doit être éliminé, veuillez le remettre à un centre de collecte prévu pour le recyclage du matériel électrique et électronique. En vous assurant que cet appareil est éliminé correctement, vous participez à prévenir des conséquences potentiellement négatives pour l'environnement et pour la santé, qui risqueraient de se présenter en cas d'élimination inappropriée. Pour toute information supplémentaire sur le recyclage de ce produit, contactez votre municipalité, votre déchetterie locale ou le magasin où vous avez acheté ce produit.

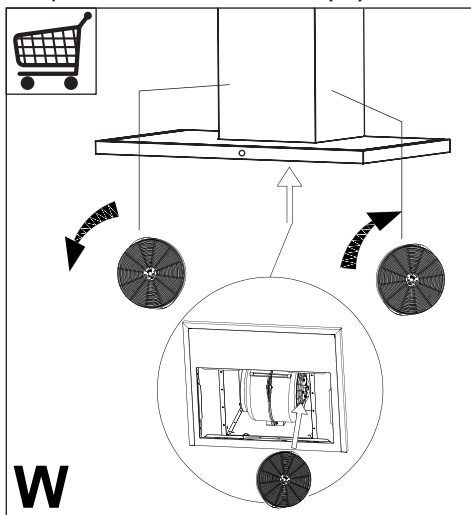
2. UTILISATION

- Cette hotte aspirante a été conçue exclusivement pour un usage domestique, dans le but d'éliminer les odeurs de cuisine.
- Ne jamais utiliser la hotte pour des objectifs différents de ceux pour lesquels elle a été conçue.

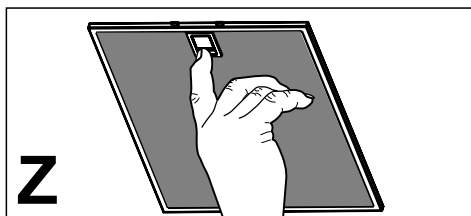
- Ne jamais laisser un feu vif allumé sous la hotte lorsque celle-ci est en fonction.
- Régler l'intensité du feu de manière à l'orienter exclusivement vers le fond de la casserole, en vous assurant qu'il ne déborde pas sur les côtés.
- Contrôler constamment les friteuses durant leur utilisation : l'huile surchauffée risque de s'incendier.

3. NETTOYAGE ET ENTRETIEN

- Le filtre à charbon actif ne peut être lavé ni régénéré et il doit être remplacé environ tous les 4 mois de fonctionnement ou plus souvent en cas d'utilisation particulièrement intense (**W**).



- Nettoyer les filtres à graisse tous les 1 mois de fonctionnement ou plus souvent en cas d'utilisation particulièrement intense. Ces filtres peuvent être lavés au lave-vaisselle (**Z**).



- Nettoyer la hotte avec un chiffon humide et un détergent liquide neutre.

4. COMMANDES



Touche	Fonction	Led
T1	Appuyer sur la touche T1 pour activer et éteindre le tableau des commandes. Sans aucune pression sur la touche pendant 2 minutes le tableau des commandes s'éteint.	Afficher 0
T2	Diminue la vitesse du moteur.	Affiche la vitesse sélectionnée
T3	Augmente la vitesse du moteur.	Affiche la vitesse sélectionnée
T4	1) Pression brève : Active/Désactive le Delay 2) Pression longue, au moins 3 secondes : Active le paramétrage du Delay Active l'arrêt après les mêmes minutes de retard (moteur+éclairage). Lorsque cette fonction est activée, la vitesse de travail peut être modifiée. Possibilité de sélectionner le temps de retard : Appuyer sur la touche pendant 3 secondes jusqu'à ce que le chiffre clignote. Dans les 10 secondes, paramétrer de 1 à 9 minutes de retard en appuyant sur la touche T2 ou T3. Appuyer de nouveau sur la touche T4 pour valider.	Clignotante
L	Allume et éteint le système d'éclairage.	Branché/Débranché

5. ÉCLAIRAGE

- Pour le remplacement, contacter le Service après-vente (« Pour l'achat, s'adresser au service après-vente »).

NL 1. VEILIGHEIDSINFORMATIE

i Lees voor uw eigen veiligheid en voor een correcte werking van het apparaat eerst deze handleiding aandachtig door, alvorens het apparaat te installeren en te gebruiken. Bewaar deze instructies altijd bij het apparaat, ook wanneer u het verkoopt of overdraagt aan derden. Gebruikers moeten volledig op de hoogte zijn van de werking en de veiligheidsfuncties van het apparaat.


! De kabels moeten door een ervaren monteur worden aangesloten.

- De fabrikant is niet aansprakelijk voor eventuele schade als gevolg van een onjuiste installatie of oneigenlijk gebruik.
- De minimale veiligheidsafstand tussen de kookplaat en de afzuigkap is 650 mm (sommige modellen kunnen op een kleinere afstand worden geïnstalleerd; zie de paragraaf over de werkafmetingen en de installatie).
- Als de installatievoorschriften van de gaskookplaat bepalen dat een grotere afstand in acht moet worden genomen dan hierboven is aangegeven, dan moet daar rekening mee worden gehouden.
- Controleer of de netspanning overeenstemt met de spanning die op het typeplaatje aan de binnenkant van de afzuigkap staat vermeld.


- Er moeten lastscheiders in de vaste installatie worden geïnstalleerd in overeenstemming met de normen over bedradingssystemen.
- Controleer voor apparaten van klasse I of het elektriciteitsnet in uw woning over een goede aarding beschikt.
- Sluit de afzuigkap op het rookkanaal aan met een pijp met een minimale diameter van 120 mm. De rook moet een zo kort mogelijk traject afleggen.
- Alle regels voor de luchtafvoer moeten in acht worden genomen.
- Sluit de afzuigkap niet op rookkanalen aan die verbrandingsgassen afvoeren (bijv. van verwarmingsketels, open haarden, enz.).
- Als de afzuigkap in combinatie met niet-elektrische apparaten wordt gebruikt (bijv. gasapparaten), moet het vertrek voldoende geventileerd zijn om te voorkomen dat de uitgestoten gassen terugstromen. Wanneer de afzuigkap in combinatie met niet-elektrische apparaten wordt gebruikt, mag de onderdruk in het vertrek niet groter zijn dan 0,04 mbar om te voorkomen dat de damp opnieuw door de afzuigkap in het vertrek gezogen wordt.
- De lucht mag niet worden afgevoerd door een kanaal dat wordt

gebruikt voor de rookgasafvoer door apparaten op gas of andere brandstoffen.

- Een beschadigde voedingskabel moet door de fabrikant of door een monteur van de technische servicedienst worden vervangen.
- Sluit de stekker op een toegankelijk stopcontact aan dat voldoet aan de geldende normen.
- Met betrekking tot de technische en veiligheidsmaatregelen voor de rookgasafvoer is het belangrijk dat de regels die door de lokale autoriteiten zijn bepaald nauwgezet worden opgevolgd.

 **WAARSCHUWING:** verwijder de beschermfolie alvorens de afzuigkap te installeren.


- Gebruik alleen schroeven en kleine onderdelen die geschikt zijn voor de afzuigkap.

 **WAARSCHUWING:** indien de schroeven of bevestigingssysteem niet volgens deze aanwijzingen worden geïnstalleerd, bestaat het gevaar voor elektrische schokken.

- Niet direct met optische instrumenten (verrekijker, vergrootglas...) waarnemen.
- Er mag niet onder de afzuigkap geflambeerd worden: brandgevaar.
- Het apparaat mag worden gebruikt door kinderen ouder dan 8 jaar en door personen met een

lichamelijke, zintuiglijke of geestelijke beperking of met onvoldoende ervaring en kennis, mits ze onder toezicht staan en goed geïnstrueerd zijn over een veilig gebruik van het apparaat en de gevaren die ermee samenhangen. Zorg ervoor dat kinderen niet met het apparaat spelen. Reiniging en onderhoud door de gebruiker mogen niet door kinderen worden uitgevoerd, tenzij ze onder toezicht staan.

- Kinderen moeten worden gecontroleerd om er zeker van te zijn dat ze niet met het apparaat spelen.
- Het apparaat mag niet gebruikt worden door personen (waaronder kinderen) met geestelijke, lichamelijke of zintuiglijke beperkingen, of door personen zonder ervaring en kennis, tenzij ze onder toezicht staan of worden geïnstrueerd over het gebruik van het apparaat.

 Tijdens het gebruik van de kooktoestellen kunnen de toegankelijke delen erg heet worden.

- Reinig en/of vervang de filters na de aangegeven tijdsperiode (brandgevaar). Zie de paragraaf Onderhoud en reiniging.
- De ruimte moet voldoende geventileerd zijn als de afzuigkap tegelijk met apparaten op gas of andere brandstoffen wordt gebruikt (niet van toepassing op

apparaten die alleen lucht in de ruimte blazen).

- Het symbool  op het product of op de verpakking wijst erop dat dit product niet als huishoudafval mag worden behandeld. Het moet echter naar een speciaal verzamelcentrum worden gebracht waar elektrische en elektronische apparatuur wordt gerecycled. Als u ervoor zorgt dat dit product op de correcte manier wordt verwijderd, voorkomt u mogelijk voor mens en milieu negatieve gevolgen die zich zouden kunnen voordoen in geval van verkeerde afvalbehandeling. Neem voor meer details over het recyclen van dit product contact op met uw gemeente, de plaatselijke vuilophaaldienst of de winkel waar u het product hebt gekocht.

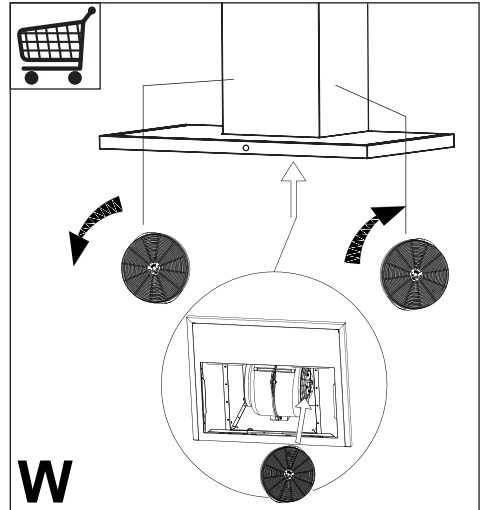
2. GEBRUIK

- De afzuigkap is uitsluitend bedoeld voor huishoudelijk gebruik om kookgeuren te verwijderen.
- Gebruik de afzuigkap nooit voor andere doeleinden dan waarvoor hij bedoeld is.
- Laat nooit hoog brandende branders onbedekt onder een werkende afzuigkap.
- Regel de vlammen altijd zo dat ze niet langs de pannen omhoogkomen.
- Controleer frituurpannen tijdens het gebruik: de oververhitte olie zou vlam kunnen vatten.

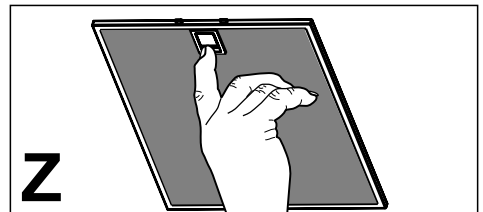
3. REINIGING EN ONDERHOUD

- Het actieve koolstoffilter is niet afwasbaar of regenererbaar en moeten

ongeveer om de 4 maanden worden vervangen, of vaker bij zeer intensief gebruik (**W**).



- De vetfilters moeten om de 1 maanden worden schoongemaakt, of vaker bij zeer intensief gebruik. Ze kunnen in de afwasmachine worden gewassen (**Z**).



- Maak de afzuigkap schoon met een vochtige doek en een mild vloeibaar schoonmaakmiddel.

4. BEDIENINGSELEMENTEN



Knop	Functie	Led
T1	Door op de T1-toets te drukken, wordt het bedieningspaneel aan en uit gezet. Na 2 minuten zonder het indrukken van een knop wordt het bedieningspaneel uitgeschakeld.	Toont 0
T2	Verlaagt de snelheid van de motor.	Toont de gekozen snelheid
T3	Verhoogt de snelheid van de motor.	Toont de gekozen snelheid
T4	1) Kort indrukken: Schakelt de vertraging in/uit 2) Gedurende ten minste 3 seconden ingedrukt houden: Schakelt de vertraginginstellingen in Schakelt de uitschakeling in met dezelfde minuten vertraging (motor+lichten). U kunt de werkingssnelheid aanpassen wanneer deze functie is ingeschakeld. U kunt het tijdstip van de vertraging kiezen: Houd de knop 3 seconden ingedrukt tot het cijfer begint te knipperen. Stel binnen 10 seconden de vertragingstijd in van 1 tot 9 minuten door op de knop T2 of T3 te drukken. Druk nogmaals op de knop T4 om te bevestigen.	Knippert
L	Schakelt de verlichting in en uit.	Aan/uit

5. VERLICHTING

- Neem voor de vervanging contact op met de klantenservice ('Wend u voor de aankoop tot de klantenservice').

ES 1. INFORMACIÓN DE SEGURIDAD

i Por su propia seguridad y para el correcto funcionamiento del aparato, lea atentamente este manual antes de la instalación y puesta en marcha. Guarde siempre estas instrucciones con el aparato, incluso si se cede o transfiere a un tercero. Es importante que los usuarios estén familiarizados con todas las características de funcionamiento y seguridad del aparato.



Los cables deben ser conectados por un técnico competente.

- El fabricante no se hace responsable de ningún daño que resulte de una instalación o uso inadecuado.
- La distancia mínima de seguridad entre la placa de cocción y la campana extractora es de 650 mm (algunos modelos pueden instalarse a una altura inferior; véase la sección sobre dimensiones de trabajo e instalación).
- Si en las instrucciones de montaje de la placa de cocción a gas se indica una distancia mayor que la indicada anteriormente, debe tenerse en cuenta.
- Compruebe que la tensión de red coincide con la indicada en la placa de características del interior de la campana.
- Los dispositivos de desconexión deben instalarse en la insta-

lación fija de acuerdo con las regulaciones para sistemas de cableado.


- Para los aparatos de la clase I, compruebe que el suministro de corriente eléctrica de la casa tiene una conexión a tierra adecuada.
- Conecte la campana a la chimenea con un tubo de un diámetro mínimo de 120 mm. El trayecto de humos debe ser lo más corto posible.
- Deben observarse todas las normas relativas al escape de aire.
- No conecte la campana extractora a los conductos de humos de combustión (p. ej. calderas, chimeneas, etc.).
- Si la campana se utiliza en combinación con equipos no eléctricos (por ejemplo, aparatos de gas), debe asegurarse un grado suficiente de ventilación en el local para evitar el retorno del flujo de gases de escape. Cuando la campana extractora se utiliza en combinación con aparatos no eléctricos, la presión negativa en el local no debe ser superior a 0,04 mbar para evitar que los humos vuelvan al local a través de la campana extractora.
- El aire no debe descargarse a través de un conducto utilizado para los gases de combustión procedentes de aparatos de combustión de gas u otros combustibles.
- Si el cable de alimentación está

dañado, debe ser reemplazado por el fabricante o por un técnico de servicio.

- Conecte la clavija a una toma de corriente que cumpla la normativa vigente y sea accesible.
- En cuanto a las medidas técnicas y de seguridad a adoptar para el vertido de humos, es importante cumplir escrupulosamente las normas establecidas por las autoridades locales.

 **ADVERTENCIA:** Retire la película protectora antes de instalar la campana.


- Utilice únicamente tornillos y herramientas que sean adecuados para la campana.

 **ADVERTENCIA:** Si no se instalan tornillos o sujetadores de acuerdo con estas instrucciones, se puede producir una descarga eléctrica.

- No observar directamente con instrumentos ópticos (prismáticos, lupas, etc.).
- No cocine en flambeado bajo la campana: podría producirse un incendio.
- Este aparato puede ser utilizado por niños a partir de los 8 años y por personas con capacidades psico-físico-sensoriales reducidas o con una experiencia y conocimientos insuficientes, siempre que sean cuidadosamente supervisados e instruidos sobre cómo utilizar el aparato de forma segura y sobre los peli-

gros que conlleva. Asegúrese de que los niños no jueguen con el aparato. La limpieza y el mantenimiento por parte del usuario no deben ser llevados a cabo por niños, a menos que sean supervisados.

- Supervise a los niños, asegurándose de que no jueguen con el aparato.
- El aparato no debe ser utilizado por personas (incluyendo niños) con capacidades psico-físico-sensoriales reducidas o con experiencia y conocimientos insuficientes, a menos que sean cuidadosamente supervisados e instruidos.

 Las piezas accesibles pueden calentarse mucho cuando se utilizan aparatos de cocina.

- Limpie y/o reemplace los filtros después del tiempo especificado (peligro de incendio). Véase el apartado Mantenimiento y limpieza.
- Deberá preverse una ventilación adecuada en el espacio cuando la campana extractora de humos se utilice junto con aparatos que utilicen gas u otros combustibles (no aplicable a los aparatos que sólo descargan aire en el local).
- El símbolo  en el producto o en su embalaje indica que este producto no debe desecharse como residuo doméstico

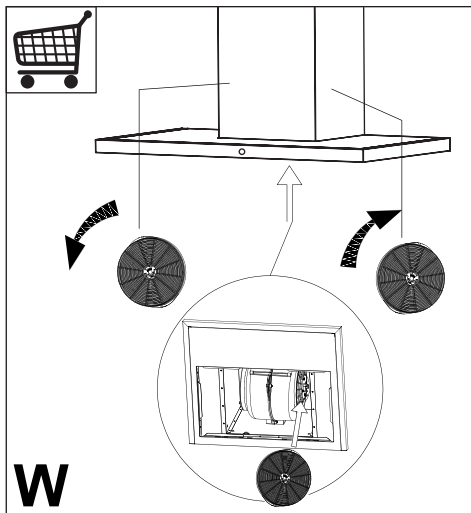
normal. Tenga en cuenta que el producto a eliminar debe recogerse en un punto de recogida adecuado para el reciclaje de componentes eléctricos y electrónicos. Al asegurarse de que este producto se deseché correctamente, ayudará a evitar las posibles consecuencias negativas para el medio ambiente y la salud que podrían derivarse de una eliminación inadecuada de este producto. Para obtener información más detallada sobre el reciclaje de este producto, póngase en contacto con el Municipio, el servicio local de eliminación de residuos o la tienda donde adquirió el producto.

2. USO

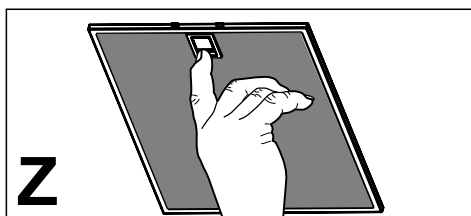
- La campana extractora está diseñada exclusivamente para uso doméstico, para eliminar los olores de la cocina.
- Nunca utilice la campana para fines distintos de aquellos para los que fue diseñada.
- No deje nunca llamas altas bajo la campana cuando está en funcionamiento.
- Ajuste la intensidad de la llama para dirigirla sólo a la parte inferior del recipiente de cocción, asegurándose de que no llegue a los lados.
- Las freidoras deben ser controladas continuamente durante su uso: el aceite recalentado puede incendiarse.

3. REINIGING EN ONDERHOUD

- El filtro de carbón activo no se puede lavar ni regenerar, y se debe cambiar cada 4 meses de funcionamiento aproximadamente, o con mayor frecuencia si se utiliza muy frecuentemente (**W**).



- Los filtros de grasa deben limpiarse cada 1 mes de operación, o con mayor frecuencia si se utilizan muy frecuentemente y se pueden lavar en el lavavajillas (**Z**).



- Limpie la campana con un paño húmedo y un detergente líquido suave.

4. MANDOS



Botón	Función	Led
T1	Pulsando el botón T1 se activa y desactiva el panel de control. Si no se pulsa ningún botón durante 2 minutos, el panel de control se apaga.	Se muestra 0
T2	Disminuye la velocidad del motor.	Se muestra la velocidad seleccionada
T3	Aumenta la velocidad del motor.	Se muestra la velocidad seleccionada
T4	1) Pulsando brevemente: Se activa/desactiva el apagado retardado 2) Pulsando y manteniendo pulsado durante al menos 3 segundos: Se activan los ajustes de apagado retardado Configura el apagado con los mismos minutos de retraso (Motor + Luces). Es posible cambiar la velocidad de funcionamiento cuando esta función está activada. Es posible elegir el momento del apagado retardado: Pulsa durante 3 segundos el botón hasta que el dígito parpadee. En los 10 segundos siguientes, configura de 1 a 9 los minutos de retraso pulsando el botón T2 o T3. Vuelve a pulsar el botón T4 para confirmar.	Intermitente
L	Enciende y apaga el sistema de iluminación.	On/Off

5. ILUMINACIÓN

- Para la sustitución ponerse en contacto con la Asistencia Técnica ("Para la compra dirigirse a la asistencia técnica").

PT 1. INFORMAÇÕES DE SEGURANÇA


i Para sua segurança e funcionamento correto do aparelho, agradecemos que leia este manual com atenção, antes da instalação e colocação em funcionamento do aparelho. Conserve estas instruções sempre junto do aparelho, mesmo em caso de cedência ou transferência a terceiros. É importante que os utilizadores tenham conhecimento de todas as características de funcionamento e de segurança do aparelho.

! Aligação dos cabos deve ser realizada por um técnico competente.


- O fabricante declina toda e qualquer responsabilidade por eventuais danos decorrentes da instalação ou utilização incorreta ou imprópria do aparelho.
- A distância mínima de segurança entre a placa de cozedura e o exaustor é de 650 mm (alguns modelos poderão ser instalados a altura inferior; consulte o parágrafo sobre as dimensões de trabalho e a instalação).
- Se nas instruções de instalação da placa de cozinha a gás estiver especificada uma distância maior, é necessário respeitá-la.
- Verifique se a tensão da rede elétrica corresponde à indicada na chapa de características aplicada no interior do exaustor.
- Os dispositivos de seccionamento devem ser montados na instalação elétrica fixa, em conformidade com a legislação sobre sistemas de cablagem.
- Para os aparelhos da Classe I, certifique-se de que a rede elétrica doméstica dispõe de um sistema eficaz de ligação à terra.
- Ligue o aspirador à chaminé utilizando um tubo de, pelo menos, 120 mm de diâmetro. O caminho percorrido pelo fumo deve ser o mais curto possível.
- Devem ser respeitadas todas as disposições da legislação em matéria de evacuação de ar.
- Não ligue o exaustor a condutas de fumo que transportem fumos de combustão (por ex. caldeiras, lareiras, etc.).
- Se o exaustor for utilizado em conjunto com aparelhos não elétricos (por ex. aparelhos alimentados a gás), deve ser tida em devida conta a necessidade de assegurar um grau suficiente de ventilação no aposento, para impedir o retorno dos gases de exaustão. Quando o exaustor é utilizado em conjunto com outros aparelhos não alimentados eletricamente, a pressão negativa no aposento não deve ultrapassar 0,04 mbar, para evitar que os fumos retornem ao aposento através do exaustor.
- O ar não deve ser evacuado através de condutas utilizadas para descarregar o fumo

de aparelhos de combustão alimentados a gás ou outros combustíveis.

- Se o cabo de alimentação estiver danificado, deve ser substituído pelo fabricante ou por um técnico do serviço de assistência.
- Ligue a ficha a uma tomada em conformidade com os regulamentos em vigor, numa posição acessível.
- Em relação às medidas técnicas e de segurança que é necessário respeitar para evacuar o fumo, é importante seguir atentamente os regulamentos estabelecidos pelas autoridades locais.

 **ADVERTÊNCIA:** antes de instalar o exaustor, retire as películas de proteção.


- Utilize apenas parafusos e quinquilharia apropriada para o exaustor.

 **ADVERTÊNCIA:** a não utilização de parafusos ou elementos de fixação em conformidade com estas instruções pode causar riscos elétricos.

- Não olhe diretamente para a luz com instrumentos óticos (binóculo, lupa....).
- Não cozinhe flamejados debaixo do exaustor, porque há risco que incêndio.
- Este aparelho pode ser utilizado por crianças com idade igual ou superior a 8 anos e por pessoas

com capacidades físicas, sensoriais ou mentais diminuídas ou com experiência e conhecimento insuficientes, desde que sejam vigiadas e tenham recebido instrução sobre a utilização do aparelho de forma segura e compreendam os perigos que o seu uso comporta. As crianças não devem brincar com o aparelho. A limpeza e manutenção do aparelho não devem ser realizadas por crianças, a não ser sob vigilância.

- Vigie as crianças, certificando-se de que não brinquem com o aparelho.
- O aparelho não deve ser utilizado por pessoas (incluindo crianças) com capacidades psico-físico-sensoriais diminuídas ou com experiência e conhecimentos insuficientes, salvo se vigiadas atentamente e instruídas.

 As partes acessíveis podem aquecer muito durante a utilização dos aparelhos de cozedura.

- Limpe e/ou substitua os filtros, respeitando os intervalos de tempo especificados pelo fabricante (perigo de incêndio). Consulte o parágrafo Manutenção e limpeza.
- Deve haver uma ventilação adequada no aposento, sempre que o exaustor for utilizado simultaneamente com apare-

lhos que utilizem gás ou outros combustíveis (não aplicável a aparelhos que apenas descarregam ar no aposento).

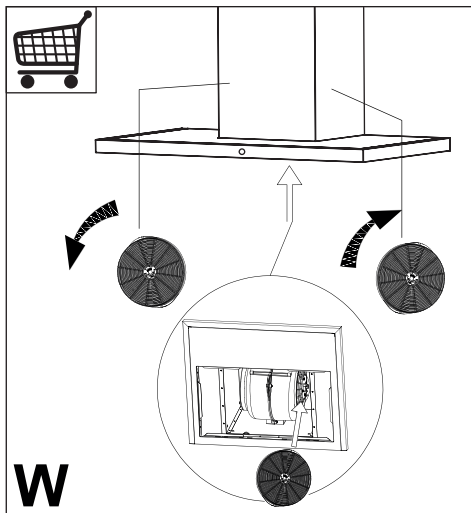
- O símbolo  colocado no produto ou na sua embalagem indica que o produto não pode ser eliminado como lixo doméstico. Deverá ser entregue num centro de recolha seletiva próprio para reciclagem de resíduos de equipamentos elétricos e eletrónicos. A eliminação correta deste produto contribui para evitar os possíveis efeitos negativos para o meio ambiente e a saúde que seriam criados pela manipulação imprópria dos seus resíduos. Para mais informações sobre o local onde entregar o produto para reciclagem, contacte a delegação local, os serviços municipais ou a loja onde comprou o produto.

2. UTILIZAÇÃO

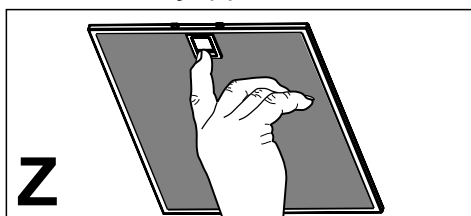
- O exaustor foi concebido exclusivamente para uso doméstico, para eliminar os cheiros da cozinha.
- Nunca utilize o exaustor senão para o fim para que foi concebido.
- Nunca deixe chamas altas desprotegidas sob o exaustor, quando estiver em funcionamento.
- Ajuste a intensidade da chama de maneira a não ultrapassar o diâmetro do fundo da panela utilizada, certificando-se de que não incide dos lados.
- As fritadeiras devem ser vigiadas constantemente durante o funcionamento, porque as gorduras e óleos excessivamente aquecidos são facilmente inflamáveis.

3. LIMPEZA E MANUTENÇÃO

- O filtro de carvão ativado não é lavável e não pode ser regenerado. Deve ser substituído cada 4 meses de funcionamento, ou com maior frequência no caso de uso muito intenso (**W**).



- Os filtros antigordura devem ser limpos cada 1 meses de funcionamento, ou com maior frequência no caso de uso muito intenso, e podem ser lavados na máquina de lavar louça (**Z**).



- Limpe o exaustor com um pano húmido e detergente líquido neutro.

4. COMANDOS



Botão	Função	Led
T1	Ao pressionar o botão T1 os painéis de controlo são Ligados e Desligados. Após 2 minutos sem pressionar o botão, o painel de controlo desliga-se.	Show 0
T2	Reduz a velocidade do Motor.	Mostra a velocidade selecionada
T3	Aumenta a velocidade do Motor.	Mostra a velocidade selecionada
T4	1) Pressionar brevemente: Ativa/Desativa o Atraso 2) Pressionar e segurar por, pelo menos, 3 segundos: Ativa as configurações de atraso Ativar desligação com o mesmo atraso de minutos (Motor+Luzes). É possível alterar a velocidade de operação quando esta função está ativada. É possível escolher o tempo de atraso: Pressionar por 3 segundos o botão até que o dígito pisque. No prazo de 10 segundos, definir de 1 a 9 minutos de atraso pressionando o botão T2 ou T3. Pressionar novamente o Botão T4 para confirmar.	Instantâneo
L	Liga e desliga o sistema de iluminação.	On/Off

5. ILUMINAÇÃO

- Para substituição, contacte a assistência técnica ("Para compra, dirija-se à assistência técnica").

IT 1. INFORMAZIONI SULLA SICUREZZA

i Per la propria sicurezza e per il corretto funzionamento dell'apparecchio, si prega di leggere attentamente questo manuale prima dell'installazione e della messa in funzione. Tenere queste istruzioni sempre insieme all'apparecchio, anche in caso di cessione o trasferimento a terzi. È importante che gli utilizzatori conoscano tutte le caratteristiche di funzionamento e sicurezza dell'apparecchio.

! Il collegamento dei cavi deve essere effettuato da un tecnico competente.

- Il fabbricante non potrà ritenersi responsabile per eventuali danni risultanti da un'installazione o utilizzazione impropria.
- La distanza minima di sicurezza tra il piano cottura e la cappa aspirante è di 650 mm (alcuni modelli possono essere installati a un'altezza inferiore; vedere il paragrafo relativo alle dimensioni di lavoro e all'installazione).
- Se le istruzioni di installazione del piano cottura a gas specificano una distanza maggiore di quella sopra indicata, è necessario tenerne conto.
- Controllare che la tensione di rete corrisponda a quella indicata sulla targa dati applicata all'interno della cappa.


- I dispositivi di sezionamento devono essere installati nell'impianto fisso in conformità alle normative sui sistemi di cablaggio.
- Per gli apparecchi di Classe I, controllare che la rete di alimentazione domestica disponga di un adeguato collegamento a massa.
- Collegare la cappa alla canna fumaria con un tubo di diametro minimo di 120 mm. Il percorso dei fumi deve essere il più corto possibile.
- Devono essere rispettate tutte le normative riguardanti lo scarico dell'aria.
- Non collegare la cappa aspirante ai condotti fumari che trasportano fumi di combustione (per es. di caldaie, camini ecc.).
- Se la cappa è utilizzata in combinazione con apparecchi non elettrici (per es. apparecchi a gas), deve essere garantito un sufficiente grado di aerazione nel locale per impedire il ritorno di flusso dei gas di scarico. Quando la cappa per cucina è utilizzata in combinazione con apparecchi non alimentati dalla corrente elettrica, la pressione negativa nel locale non deve superare 0,04 mbar per evitare che i fumi vengano riaspirati nel locale dalla cappa.
- L'aria non deve essere evacuata attraverso un condotto utilizzato per lo scarico dei fumi da appa-

recchi di combustione alimentati a gas o altri combustibili.

- Il cavo di alimentazione, se danneggiato, deve essere sostituito dal fabbricante o da un tecnico del servizio assistenza.
- Collegare la spina ad una presa di tipo conforme alle normative vigenti e in posizione accessibile.
- Relativamente alle misure tecniche e di sicurezza da adottare per lo scarico dei fumi è importante attenersi scrupolosamente ai regolamenti stabiliti dalle autorità locali.

 **AVVERTENZA:** prima di installare la cappa, rimuovere le pellicole di protezione.


- Usare solo viti e minuteria di tipo idoneo per la cappa.

 **AVVERTENZA:** la mancata installazione delle viti o dei dispositivi di fissaggio in conformità alle presenti istruzioni può comportare rischi di scosse elettriche.


- Non osservare direttamente con strumenti ottici (binocolo, lente d'ingrandimento....).
- Non cuocere al flambé sotto la cappa: si potrebbe sviluppare un incendio.
- Questo apparecchio può essere utilizzato da bambini di età non inferiore a 8 anni e da persone con ridotte capacità psico-fisico-sensoriali o con esperienza e conoscenze

insufficienti, purché attentamente sorvegliati e istruiti su come utilizzare in modo sicuro l'apparecchio e sui pericoli che ciò comporta. Assicurarsi che i bambini non giochino con l'apparecchio. Pulizia e manutenzione da parte dell'utente non devono essere effettuate da bambini, a meno che non siano sorvegliati.

- Sorvegliare i bambini, assicurandosi che non giochino con l'apparecchio.
- L'apparecchio non deve essere utilizzato da persone (bambini compresi) con ridotte capacità psico-fisico-sensoriali o con esperienza e conoscenze insufficienti, a meno che non siano attentamente sorvegliate e istruite.

 Le parti accessibili possono diventare molto calde durante l'uso degli apparecchi di cottura.

- Pulire e/o sostituire i filtri dopo il periodo di tempo specificato (pericolo di incendio). Vedere il paragrafo Manutenzione e pulizia.
- Deve essere presente un'adeguata ventilazione nel locale quando la cappa è utilizzata contemporaneamente ad apparecchi che utilizzano gas o altri combustibili (non applicabile ad apparecchi che scaricano unicamente l'aria nel locale).

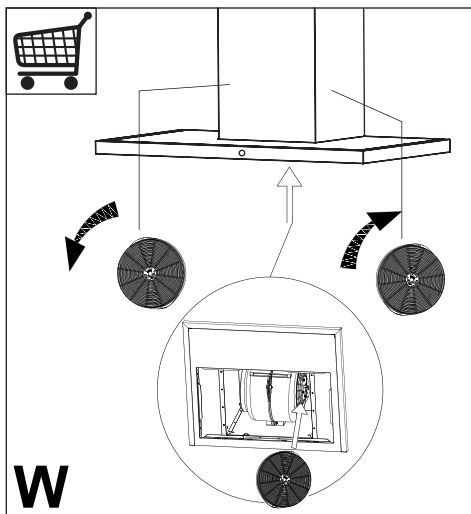
- Il simbolo  sul prodotto o sulla sua confezione indica che il prodotto non può essere smaltito come un normale rifiuto domestico. Il prodotto da smaltire deve essere conferito presso un apposito centro di raccolta per il riciclaggio dei componenti elettrici ed elettronici. Assicurandosi che questo prodotto sia smaltito correttamente, si contribuirà a prevenire potenziali conseguenze negative per l'ambiente e per la salute che potrebbero altrimenti derivare dal suo smaltimento inadeguato. Per informazioni più dettagliate sul riciclaggio di questo prodotto, contattare il Comune, il servizio locale di smaltimento rifiuti oppure il negozio dove è stato acquistato il prodotto.

2. USO

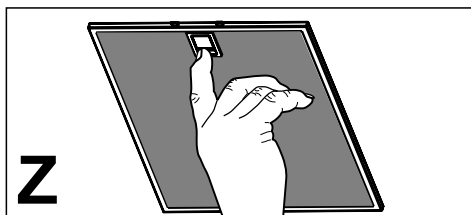
- La cappa aspirante è progettata esclusivamente per l'uso domestico allo scopo di eliminare gli odori dalla cucina.
- Non usare mai la cappa per scopi diversi da quelli per cui è stata progettata.
- Non lasciare mai fiamme alte sotto la cappa quando è in funzione.
- Regolare l'intensità della fiamma in modo da dirigerla esclusivamente verso il fondo del recipiente di cottura, assicurandosi che non ne avvolga i lati.
- Le friggitorie devono essere costantemente controllate durante l'uso: l'olio surriscaldato potrebbe incendiarsi.

3. PULIZIA E MANUTENZIONE

- Il filtro al carbone attivo non è lavabile né è rigenerabile e deve essere sostituito ogni 4 mesi di funzionamento circa o più frequentemente in caso di utilizzo molto intenso (**W**).



- I filtri antigrasso devono essere puliti ogni 1 mese di funzionamento o più frequentemente in caso di utilizzo molto intenso e possono essere lavati in lavastoviglie (**Z**).



- Pulire la cappa utilizzando un panno umido e un detergente liquido neutro.

4. COMANDI





Pulsante	Funzione	Led
T1	Premendo il pulsante T1 si accende e spegne il quadro comandi. Dopo 2 minuti senza alcuna pressione del pulsante, il quadro comandi si spegne.	Mostra 0
T2	Riduce la velocità del motore.	Mostra la velocità selezionata
T3	Aumenta la velocità del motore.	Mostra la velocità selezionata
T4	1) Pressione breve: Attiva/Disattiva il Delay 2) Pressione lunga almeno 3 secondi: Attiva il settaggio del Delay. Attiva l'arresto dopo gli stessi minuti di ritardo (motore+luci). È possibile modificare la velocità di lavoro quando questa funzione è attivata. È possibile scegliere il tempo di ritardo: Premere il pulsante per 3 secondi finché la cifra lampeggia. Entro 10 secondi, impostare da 1 a 9 i minuti di ritardo premendo il pulsante T2 o T3. Premere nuovamente il pulsante T4 per confermare.	Lampeggiante
L	Accende/spegne il sistema di illuminazione.	Acceso/Spento

5. ILLUMINAZIONE

- Per la sostituzione contattare l'Assistenza Tecnica ("Per l'acquisto rivolgersi all'assistenza tecnica").

SV 1. SÄKERHETSINFORMATION

 För din säkerhet och korrekt funktion av apparaten ber vi dig läsa denna bruksanvisning noggrant innan apparaten installeras och tas i bruk. Förvara alltid denna bruksanvisning tillsammans med apparaten, så att du kan lämna över den till ev. ny ägare. Det är viktigt att användarna känner till apparatens samtliga funktions- och säkerhetsgenskaper.

 Anslutningen av elkablarna ska utföras av en behörig tekniker.

- Tillverkaren ansvarar inte för eventuella skador som orsakas av felaktig installation eller användning.
- Min. säkerhetsavstånd mellan spishällen och köksfläkten är 650 mm (vissa modeller kan installeras på en lägre höjd; se avsnittet gällande drift- och installationsmått).
- Om installationsanvisningarna för gasspishällen anger ett större avstånd än det ovan angivna, måste det beaktas.
- Kontrollera att nätspänningen motsvarar den som anges på märkplåten inuti köksfläkten.
- Det är nödvändigt att installera frånskiljare i det fasta elsystemet i enlighet med kabeldragningsbestämmelserna.
- För apparater i klass I, säker-

ställ att bostadens elsystem har en lämplig jordanslutning.

- Anslut köksfläkten till imkanalen med ett rör med min. diameter på 120 mm. Sträckan där matos avleds ska vara så kort som möjligt.
- Följ gällande lagstiftning angående utsugning av luft.
- Anslut inte köksfläkten till rökgaskanaler för förbränningsrök från värmepannor, öppna spisar o.s.v.
- Om köksfläkten används i kombination med andra apparater som inte är eldrivna (t.ex. gasdrivna apparater), ska du sörja för tillräcklig ventilation av lokalen för att förhindra returflöde av förbränningsgas. När köksfläkten används i kombination med andra apparater som inte är eldrivna, får lokalens negativa luftryck inte överskrida 0,04 mbar för att förhindra att rök sugts tillbaka in i lokalen via köksfläkten.
- Luftutsläppet får inte ske genom en rökgas kanal som används av gasdrivna eller andra bränsledrivna apparater.
- Om elkabeln skadas, ska den bytas ut av tillverkaren eller av en servicetekniker.
- Anslut stickkontakten till ett lättillgängligt vägguttag som är i överensstämmelse med gällande bestämmelser.
- Följ noggrant föreskrifterna

från de lokala myndigheterna när det gäller de tekniska och säkerhetsmässiga åtgärder som ska vidtas för avledning av rök.

⚠ VARNING: Ta bortskyddsfilmen innan du installerar köksfläkten.

- Använd endast skruvar och beslag som är lämpliga för köksfläkten.

⚠ VARNING: Om det inte installeras skruvar och beslag som överensstämmer med dessa anvisningar kan det leda till risk för elektrisk stöt.

- Titta inte direkt med optiska instrument (kikare, förstöringsglas o.s.v.).
- Flambera inte under köksfläkten. Det finns risk för eldsvåda.
- Denna apparat får användas av barn (över 8 år), personer med nedsatt fysisk, sensorisk eller mental funktionsförmåga eller personer som saknar erfarenhet eller kunskap om hur den används, under förutsättning att de övervakas av någon som kan ansvara för deras säkerhet eller som har lärt dem hur apparaten används på ett säkert sätt och gjort dem medvetna om riskerna. Barn får inte leka med apparaten. Rengöring och underhåll som ska utföras av användaren får inte utföras av barn utan tillsyn av en vuxen.
- Håll barn under uppsikt så att

de inte leker med apparaten.

- Denna apparat får inte användas av personer (inkl. barn) med nedsatt fysisk, sensorisk eller mental funktionsförmåga eller personer som saknar erfarenhet eller kunskap om hur den används, om de inte övervakas och instrueras.

⚠ De åtkomliga delarna kan bli mycket varma under användningen av spisar, matlagingsapparater o.dyl.

- Rengör och/eller byt ut filtren efter den angivna tidsperioden (brandrisk). Se avsnitt Underhåll och rengöring.
- Lokalen måste ha lämplig ventilation när köksfläkten används samtidigt med andra apparater som använder gas eller andra bränslen (gäller inte apparater som endast släpper ut luft i lokalen).
- Symbolen  på apparaten eller emballaget anger att apparaten inte får hanteras som hushållsavfall. Den ska i stället lämnas in på en uppsamlingsplats för återvinning av el- och elektronikkomponenter. Genom att säkerställa att apparaten hanteras på rätt sätt bidrar du till att förebygga eventuella negativa miljö- och hälsoeffekter som kan uppstå om apparaten bortskaffas som vanligt avfall. För ytterligare upplysningar om återvinning

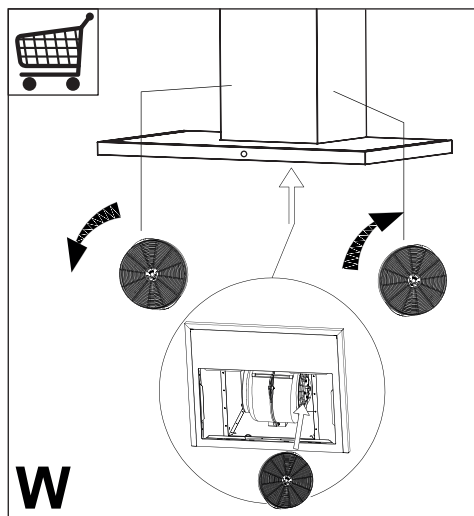
av apparaten bör du kontakta lokala myndigheter, sophämtningstjänsten eller affären där du köpte apparaten.

2. ANVÄNDNING

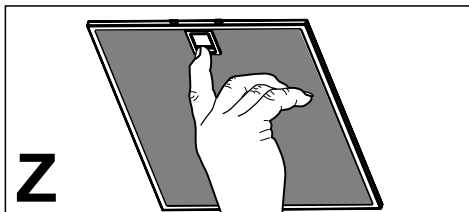
- Köksfläkten har uteslutande konstruerats för hushållsbruk, för att avlägsna matos i köket.
- Använd aldrig köksfläkten för andra ändamål än vad den är konstruerad för.
- Se till att det aldrig uppkommer höga lågor under köksfläkten när den är igång.
- Justera lågans styrka så att den endast berör kokkärlets botten och inte slickar utmed dess sidor.
- Fritöserna ska kontrolleras hela tiden under användningen. Den överhettade oljan kan ta eld.

3. RENGÖRING OCH UNDERHÅLL

- Det aktiva kolfiltret kan varken diskas eller regenereras. Filtret ska bytas cirka var 4:e månad eller oftare vid intensiv användning (**W**).



- Fettfiltrens skarengörasvarannan månad eller oftare vid intensiv användning. De kan diskas i diskmaskin (**Z**).



- Rengör köksfläkten med en fuktig trasa och ett neutralt flytande rengöringsmedel.

4. KOMMANDON



Knapp	Funktion	Led
T1	Genom att trycka på knappen T1 tänds och släcks instrumentpanelen. Efter två minuter släcks instrumentpanelen om ingen knapp trycks ner.	Visa 0
T2	Sänk motorns hastighet.	Visa vald hastighet
T3	Öka motorns hastighet.	Visa vald hastighet
T4	1) Tryck snabbt: Aktiverar/inaktiverar fördröjningen 2) Tryck och håll ner i minst tre sekunder: Aktiverar fördröjningens inställningar Tillåt en släckning med samma fördröjning (motor+ljus). Det går att ändra hastigheten när den här funktionen är aktiv. Det går att välja fördröjningens tidsinställning: Tryck på knappen i tre sekunder tills siffran blinkar. Inom 10 sekunder, ställ in från 1 till 9 minuters fördröjning genom att trycka på knappen T2 eller T3. Tryck igen på knappen T4 för att bekräfta.	Blinkar
L	Tänder och släcker ljussystemet.	På/av

5. BELYSNING

- För byte kontakta servicecenter ("För inköpet vänd dig till ett servicecentra").

NO 1. SIKKERHETSINFORMASJON

i For din egen sikkerhet og en riktig funksjon av apparatet, må du lese denne veiledningen nøye før apparatet installeres og tas i bruk. Veiledningen skal alltid følge med apparatet, også hvis det overdras til tredjeperson. Det er viktig at brukerne kjenner til alle apparatets drifts- og sikkerhetsegenskaper.

! Tilkoblingen av kablene må utføres av en kvalifisert tekniker.


- Produsenten er ikke ansvarlig for eventuelle skader som skyldes feil installasjon eller bruk.
- Minste sikkerhetsavstand mellom platetopp og kjøkkenvifte er 650 mm (noen modeller kan monteres ved lavere høyde; se avsnittet om arbeidsmål og installasjon).
- Hvis installasjonsinstruksjonene for gassplatetoppen spesifiserer en større avstand enn angitt ovenfor, må du overholde dette.
- Kontroller at nettspenningen stemmer med spenningen oppgitt på merkeplaten på innsiden av kjøkkenviften.
- Det er nødvendig å installere hovedbrytere i det faste elektriske systemet i samsvar med forskriftene om kabelsystemer.
- For apparater i klasse I må du kontrollere at hjemmets strøm-

nett er jordet.


- Koble kjøkkenviften til røkrøret med et rør med en diameter på min. 120 mm. Røret må være så kort som mulig.
- Følg alle bestemmelsene for luftutløp.
- Ikke koble kjøkkenviften til røkkkanaler for utslipp av forbrenningsrøk (f.eks. fra kjeler, peiser, osv.).
- Hvis kjøkkenviften brukes sammen med apparater som ikke bruker strøm (f.eks. gassapparater), må det garanteres en god ventilasjon i rommet for å unngå retur av forbrenningsgassen. Når kjøkkenviften brukes sammen med apparater som ikke bruker strøm, må ikke det negative trykket i rommet overstige 0,04 mbar for å unngå en retur av røkene.
- Luften må ikke føres ut gjennom en røkkanal som brukes for røkutslipp fra apparater som fungerer med gass eller andre forbrenningsstoffer.
- Hvis nettkabelen skades, må den skiftes ut av produsenten eller servicesenteret.
- Sett støpslet inn i en lett tilgjengelig stikkontakt som er i samsvar med gjeldende bestemmelser.
- Følg nøye forskriftene fra de lokale myndighetene vedrørende tekniske og sikkerhetsmessige tiltak for røkutslipp.

 **ADVARSEL:** Fjern beskyttelsesfilmene før kjøkkenviften installeres.

- Bruk kun skruer og beslag som passer til kjøkkenviften.

 **ADVARSEL:** Manglende installasjon av skruer eller beslag i samsvar med disse instruksjonene kan medføre risiko for ellsjokk.

- Ikke se mot lyset med optiske instrumenter (kikkert, forstørrelsesglass, osv.).
- Ikke flambér under kjøkkenviften, fordi en brann kan utvikles.
- Barn (over 8 år) eller personer med nedsatte fysiske, sensoriske eller psykiske evner, eller personer uten erfaring og kunnskap må kun bruke apparatet dersom de får tilsyn eller opplæring i en sikker bruk av apparatet og farene knyttet til bruken. Ikke la barn leke med apparatet. Rengjøring og vedlikehold som er brukerens ansvar, må ikke utføres av barn med mindre de er under tilsyn.
- Pass på at barn ikke leker med apparatet.
- Dette apparatet er ikke egnet til bruk av personer (inkl. barn) med nedsatte fysiske, sensoriske eller psykiske evner, eller personer uten erfaring og kunnskap i bruk av apparatet med mindre de er overvåket og opplært.

 De tilgjengelige delene kan bli veldig varme når plate-topper/komfyrer er i bruk.

- Rengjør og/eller skift ut filtrene etter oppgitt intervall (brannfare). Se avsnittet Vedlikehold og rengjøring.
- Det må være en god utlufting i rommet når kjøkkenviften brukes samtidig med apparater som fungerer med gass eller andre forbrenningsstoffer (gjelder ikke apparater som kun fører luften ut i lokalet).
- Symbolet  på apparatet eller emballasjen angir at apparatet ikke skal kastes sammen med vanlig husholdningsavfall. Apparatet må leveres til et innsamlingsssenter for resirkulering av elektrisk og elektronisk materiale. Ved å kassere dette apparatet på riktig måte, bidrar du til å forhindre de negative virkningene på miljøet og menneskehelsen som kan forårsakes av en feilaktig avfallshåndtering av dette apparatet. For mer informasjon om gjenvinning av dette apparatet, kontakt kommunen, renovasjonsselskapet eller forhandleren hvor apparatet ble kjøpt.

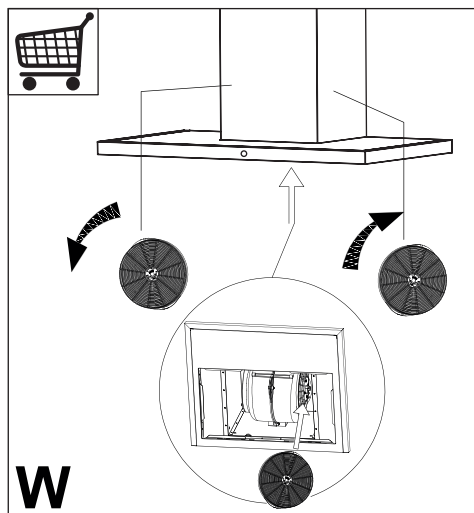
2. BRUK

- Kjøkkenviften er kun utviklet til husholdningsbruk for å fjerne matos fra kjøkkenet.
- Bruk aldri kjøkkenviften til annet formål enn tiltenkt bruk.

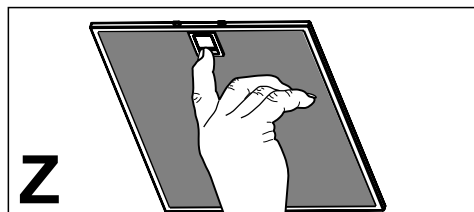
- Gå aldri fra en tent brenner uten at det står en gryte oppå mens kjøkkenviften er i funksjon.
- Reguler flammestyrken slik at flammen kun dekker grytebunnen og ikke stikker utover kantene.
- Vær alltid veldig oppmerksom ved frityrsteking, fordi den varme oljen kan ta fyr.

3. RENGJØRING OG VEDLIKEHOLD

- Det aktive kullfilteret kan ikke vaskes eller regenereres, og må byttes ut ca. hver fjerde måned, eller oftere ved hyppig bruk **(W)**.



- Fettfiltrene må rengjøres hver andre måned eller oftere ved hyppig bruk. De kan vaskes i oppvaskmaskin **(Z)**.



- Bruk kun en fuktig klut og et mildt rengjøringsmiddel til rengjøringen av kjøkkenviften.

4. KONTROLLER



Tast	Funksjon	Led
T1	Ved å trykke på tasten T1 slås kontrollpanelet av og på. Etter to minutter uten å trykke på noen tas slås kontrollpanelet av.	Vis 0
T2	Reduserer motorhastigheten.	Vis den valgte hastigheten
T3	Øker motorhastigheten.	Vis den valgte hastigheten
T4	1) Trykk kort: Aktiverer/deaktiverer forsinkelsen 2) Trykk og hold inn i minst 3 sekunder: Aktiverer forsinkelsesinnstillinger Aktiverer stengning med samme minuttforsinkelse (Motor+Lys). Det er mulig å endre driftshastigheten når denne funksjonen er aktivert. Det er mulig å velge timingen til forsinkelsen: Trykk i minst 3 sekunder på tasten, til tallene blinker. Innen 10 sekunder stiller du inn forsinkelsen fra 1 til 9 minutter ved å trykke på T2 eller T3-tasten. Trykk en gang til på tasten T4 for å bekrefte.	Blink
L	Slår belysningsssystemet av og på.	På / Av

5. BELYSNING

- Kontakt kundeservice for utbytting ("Kontakt kundeservice for kjøp").

FI 1. TURVALLISUUSTIETOJA

i Lue tämä käyttöopas huolellisesti ennen laitteen asentamista ja käyttöä oman turvallisuutesi ja laitteen oikean toiminnan takaamiseksi. Pidä nämä ohjeet aina laitteen lähettyvillä, niiden täytyy seurata laitetta myös, jos se myydään tai luovutetaan kolmansille osapuolille. On tärkeää, että käyttäjät tuntevat laitteen toiminta- ja turvallisuusominaisuudet.



Johtojen liittäminen saa tehdä vain pätevä teknikko.

- Valmistaja ei vastaa väärästä asennuksesta tai käytöstä aiheutuneista vahingoista.
- Pienin turvallinen etäisyys keittotason ja liesituulettimen välillä on 650 mm (jotkut mallit voidaan asentaa alemmas, katso työ- ja asennusmittoja koskevaa kappaletta).
- Jos kaasukäyttöisen keittotason asennusohjeet määräävät, että etäisyyden on oltava yllä mainittua suurempi, ohjeita on noudatettava.
- Tarkista, että sähköverkon jännite vastaa liesituulettimen sisällä olevan arvokilven tietoja.
- Erotuskytkimet on asennettava kiinteään järjestelmään kaapelointijärjestelmiä koskevien määräysten mukaisesti.
- Luokan I laitteita varten on tarkistettava, että kodin sähköverkossa on sopiva maadoitus.

- Liitä liesituuletin savuhormiin putkella, jonka läpimitta on vähintään 120 mm. Savun poistoreitin on oltava mahdollisimman lyhyt.
- Kaikkia ilman poistoa koskevia määräyksiä on noudatettava.
- Älä liitä liesituuletinta savukanaaviin, joiden kautta poistetaan palamishöyryjä (esimerkiksi lämmityskattilat, takat jne.).
- Jos liesituuletinta käytetään yhdessä muiden kuin sähkölaitteiden (esimerkiksi kaasulaitteiden) kanssa, on pystyttävä takaamaan riittävä huoneen tuuletus poistokaasujen paluuvirtauksen estämiseksi. Kun liesituuletinta käytetään yhdessä muiden kuin sähkölaitteiden kanssa, huoneen negatiivinen paine ei saa ylittää 0,04 mbar, jotta liesituuletin ei palauta höyryjä huoneeseen.
- Ilmaa ei saa poistaa sellaisen putken kautta, jota käytetään kaasulla tai muilla polttoaineilla toimivien laitteiden savun imemiseen.
- Jos virtajohto vahingoittuu, sen saa vaihtaa vain valmistaja tai huoltopalvelun teknikko.
- Kytke pistoke voimassa olevien määräysten mukaiseen ja saavutettavissa olevaan pistorasiaan.
- Savunpoistoa koskevien teknisten ja turvallisuuteen liittyvien toimenpiteiden suhteen on noudatettava tarkkaan paikal-

listen viranomaisten antamia määräyksiä.

VAROITUS: Poista suojakalvot ennen liesituulettimen asentamista.

• Käytä vain liesituulettimelle sopivia ruuveja ja kiinnitysosia.

VAROITUS: Jos ruuveja ja kiinnitysosia ei asenneta näiden ohjeiden mukaisesti, voi aiheutua sähköiskuvaara.

• Älä katso suoraan optisilla välineillä (kiikari, suurennuslasi....).

• Älä liekitä liesituulettimen alla: se voi aiheuttaa tulipalon.

• Yli 8-vuotiaat lapset ja psyykkisesti, fyysisesti tai sensorisesti rajoitteiset henkilöt tai kokemattomat ja taitamattomat henkilöt saavat käyttää tätä laitetta vain, jos heitä valvotaan ja heille on annettu tiedot laitteen turvallisesta käytöstä ja siihen liittyvistä vaaroista. Varmista, etteivät lapset pääse leikkimään laitteella. Lapset eivät saa tehdä käyttäjän puhdistus- ja huoltotoimenpiteitä ilman valvontaa.

• Valvo lapsia ja varmista, etteivät he pääse leikkimään laitteella.

• Tätä laitetta eivät saa käyttää henkilöt (lapset mukaan lukien), joiden mielen, ruumiin tai aistien terveys on heikentynyt tai joilla ei ole riittävää kokemusta ja tietoa, ellei heitä

valvota tai ole valmennettu.

VAROITUS: Kosketettavissa olevat osat voivat tulla hyvin kuumiksi keittolaitteiden käytön aikana.

• Puhdista ja/tai vaihda suodatimet määrätyn ajan kuluttua (tulipalovaara). Katso kappaletta Huolto ja puhdistus.

• Tilassa täytyy olla asianmukainen tuuletus kun liesituuletinta käytetään samanaikaisesti kaasulla tai muilla polttoaineilla toimivien laitteiden kanssa (ei koske laitteita, jotka poistavat tilaan vain ilmaa).

• Merkki  tuotteessa tai sen pakkauksessa osoittaa, että tuotetta ei saa hävittää tavallisen kotitalousjätteen mukana. Tuote täytyy toimittaa asianmukaiseen sähköisten ja elektronisten osien keräyskeskukseen. Varmistamalla, että tuote hävitetään oikealla tavalla, on mahdollista auttaa välttämään ympäristöä ja henkilöiden terveyttä uhkaavia haittavaikutuksia, joita voi syntyä vääränlaisesta hävittämisestä. Lisätietoja tuotteen kierrättämisestä saat paikallisilta viranomaisilta, paikallisesta jätehuollosta tai liikkeestä, josta tuote on ostettu.

2. KÄYTTÖ

• Liesituuletin on suunniteltu ainoastaan kotitalouskäyttöön, keittiön hajujen poistamiseen.

• Älä koskaan käytä liesituuletinta muuhun

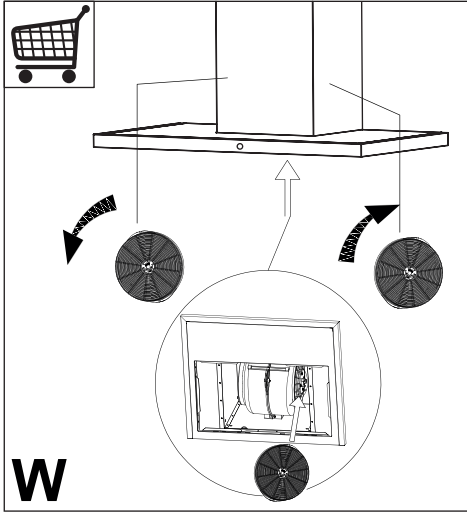
tarkoitukseen kuin siihen, mitä varten se on suunniteltu.

- Älä koskaan pidä korkeita liekkiä toiminnassa olevan liesituulettimen alla.
- Säädä liekkien koko sillä tavoin, että ne kohdistuvat vain kypsennysastian pohjaan. Varmista, etteivät liekit tule astian reunojen alta.
- Rasvakeittimiä on valvottava jatkuvasti käytön aikana: ylikuumentunut öljy voi syttyä palamaan.

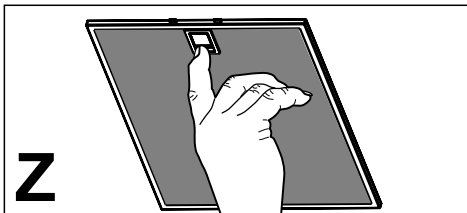
- Puhdista liesituuletin kostealla liinalla ja neutraalilla pesunesteellä.

3. PUHDISTUS JA HUOLTO

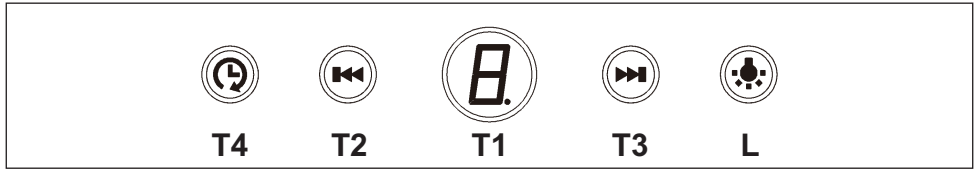
- Aktiivihiihisiuodattimia ei voi pestä eikä regeneroida, ne täytyy vaihtaa noin 4 kuukauden käytön jälkeen tai useammin, jos laitetta käytetään paljon (**W**).



- Rasvasuodattimet täytyy puhdistaa aina 1 kuukauden käytön jälkeen tai useammin, jos laitetta käytetään paljon. Ne voidaan pestä astianpesukoneessa (**Z**).



4. OHJAIMET



Painike	Toiminto	Ledi
T1	Painamalla T1-painiketta ohjaustaulut ovat päällä ja pois. Kun on kulunut 2 minuuttia painiketta painamatta, ohjaustaulu kytkeytyy pois.	Osoittaa 0
T2	Vähentää moottorin nopeutta.	Näyttää valitun nopeuden
T3	Lisää moottorin nopeutta.	Näyttää valitun nopeuden
T4	1) Paina lyhyesti: Aktivoi/kytkee pois viiveen 2) Paina ja pidä painettuna vähintään 3 sekuntia: Aktivoi viiveen asetukset Ota sammutus käyttöön samalla minuuttien viiveellä (moottori+valot). On mahdollista muuttaa käyttönopeutta, kun tämä toiminto on käytössä. On mahdollista valita viiveen ajoitus: Paina 3 sekuntia painiketta, kunnes numero vilkkuu. Vähintään 10 sekunnin kuluessa aseta viiveen minuutit välillä 1-9 painamalla T2- tai T3-painiketta. Vahvasta painamalla uudelleen T4-painiketta.	Vilkkuu
L	Kytkee valojärjestelmän päälle ja pois.	Päällä / pois

5. VALAISTUS

- Vaihtoa varten ota yhteys huoltopalveluun ("Hankintaa varten ota yhteys huoltopalveluun").

CZ 1. INFORMACE O BEZPEČNOSTI

i Pro vlastní bezpečnost a za účelem řádného fungování přístroje prosíme, abyste si před jeho instalací a zprovozněním pozorně přečetli tuto příručku. Tuto příručku je třeba uchovávat stále spolu s přístrojem, a to i v případě, že přístroj bude poskytnut nebo prodán třetím osobám. Je důležité, aby se uživatelé seznámili s veškerými aspekty fungování a bezpečnosti přístroje.

! Připojení kabelů musí provést kompetentní technik.

- Výrobce není odpovědný za případné škody způsobené nesprávně provedenou instalací či nesprávným používáním přístroje.
- Minimální bezpečnostní vzdálenost mezi varnou plochou a odsávací digestoří je 650 mm (některé modely mohou být nainstalovány do nižší výšky; viz odstavec týkající se provozních rozměrů a instalace).
- Jestliže je v návodu k instalaci plynového sporáku uvedena větší vzdálenost než výše uvedená, je třeba to vzít v úvahu.
- Zkontrolujte, zda síťové napětí odpovídá hodnotám uvedeným na štítku uvnitř digestoře.
- Vypínací zařízení musí být nainstalováno do pevného systému v souladu s předpisy o elektro-

instalaci.

- U přístrojů třídy I zkontrolujte, zda je síť domácího napájení vhodně uzemněna.
- Připojte digestoř k dýmníku pomocí trubice o minimálním průměru 120 mm. Trasa výparů musí být co nejkratší.
- Musí být dodrženy všechny normy týkající se odvodu vzduchu.
- Nepřipojujte odsávací digestoř ke komínům, které odvádějí zplodiny ze spalování (např. kotle, komíny apod.)
- Pokud je digestoř používána v kombinaci s neelektrickými přístroji (např. plynovými), musí být v místnosti zaručeno dostatečné větrání, aby nemohlo dojít k návratu plynových zplodin. Jestliže je kuchyňská digestoř používána v kombinaci s přístroji, které nejsou napájeny elektrickým proudem, záporný tlak v místnosti nesmí být vyšší než 0,04 mbar, aby nemohlo dojít ke zpětnému nasávání výparů do místnosti, kde se nachází digestoř.
- Vzduch nesmí být odváděn přes potrubí používané pro odvod výparů ze spalovacích zařízení fungujících na plyn nebo na jiná paliva.
- Pokud je napájecí kabel poškozen, jeho výměnu může provádět pouze výrobce nebo jeho servisní technik.
- Připojte zástrčku do zásuvky odpovídající normám a ve snadno přístupné poloze.

- Při realizaci technických a bezpečnostních rozměrů pro odvod výparů je třeba pečlivě dodržovat předpisy stanovené místními orgány.

⚠ UPOZORNĚNÍ: Před instalací digestoře odstraňte ochranné fólie.

- Použijte pouze šrouby a spojovací materiál vhodného typu pro digestoř.

⚠ UPOZORNĚNÍ: Nebudou-li šrouby či upevňovací zařízení namontovány podle tohoto návodu, mohlo by vzniknout nebezpečí zasažení elektrickým proudem.

- Nepozorujte přímo optickými přístroji (dalekohledem, lupou....).
- Pod kuchyňskou digestoří nepřipravujte flambované pokrmy, je zde nebezpečí požáru.
- Tento přístroj může být používán dětmi ve věku nad 8 let a osobami se sníženými psycho-fyzickými-smyslovými nebo duševními schopnostmi nebo bez patřičných zkušeností a znalostí, pokud jsou pod pečlivým dohledem nebo byly seznámeny s pokyny k použití přístroje bezpečným způsobem a rozumí jeho rizikům. Zkontrolujte, zda si děti nehrají s přístrojem. Čištění a údržba, které mají být vykonávány uživatelem, nesmí být prováděny dětmi, pokud nejsou pod dohledem.
- Děti musí být pod dohledem,

kontrolujte, aby si nehrály s přístrojem.

- Přístroj nesmí být používán osobami (včetně dětí) se sníženými psycho-fyzicko-smyslovými schopnostmi nebo s nedostatečnými zkušenostmi či znalostmi, s výjimkou případů, kdy jsou pod dostatečným dohledem a byly dostatečně poučeny.

⚠ Některé přístupné části mohou při používání varných přístrojů dosahovat vysokých teplot.

- Vyčistěte a/nebo vyměňte filtry po uvedené době (nebezpečí vznícení). Řiďte se odstavcem Údržba a čištění.
- Pokud je digestoř používána současně s plynovými přístroji nebo přístroji, které používají nějaké jiné palivo, v místnosti musí být vhodné větrání (neaplikuje se na přístroje, které pouze vypouštějí vzduch do místnosti)
- Symbol  na výrobku nebo na jeho obalu označuje, že výrobek nemůže být zlikvidován jako normální domácí odpad. Výrobek, který má být likvidován, musí být odevzdán do specializovaných sběrů pro recyklaci elektrických a elektronických komponentů. Tím, že se ujistíte o řádném provedení likvidace tohoto výrobku, přispějete k zabránění případného negativního dopadu na životní prostředí a na zdraví osob, který by mohla

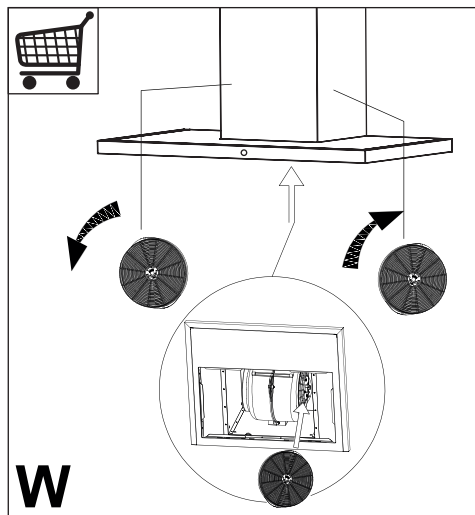
mít nesprávně provedená likvidace. Podrobnější informace o recyklaci tohoto výrobku získáte na obecním úřadě, v místním podniku pro sběr domácího odpadu nebo v obchodě, kde jste spotřebič zakoupili.

2 POUŽITÍ

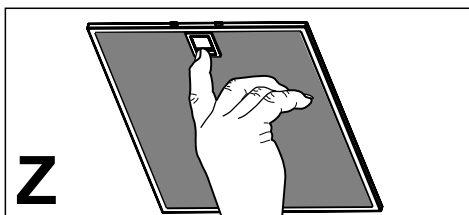
- Odsávací digestoř je projektována výlučně pro domácí použití, k odstraňování pachů z kuchyně.
- Nikdy nepoužívejte digestoř k jiným účelům než k těm, pro které je určena.
- Nikdy nenechávejte pod digestoři při chodu vysoký plamen.
- Seřídte intenzitu plamene tak, aby byl nasměrován pouze na dno varné nádoby a ujistěte se, aby nešlehal po jejích stranách.
- Kontrolujte fritovací hrnce během používání: příliš zahřátý olej by se mohl vznítit.

3. ČIŠTĚNÍ A ÚDRŽBA

- Uhlíkový filtr nelze mýt ani regenerovat, ale je třeba ho vyměnit zhruba po každých 4 měsících používání nebo v případě potřeby i častěji (**W**).



- Tukové filtry je třeba čistit po každých 1 měsících používání nebo i častěji v případě intenzivního používání, je možné je mýt v myčce (**Z**).



- Digestoř čistěte navlhčeným hadrem a neutrálním tekutým čisticím prostředkem.

4. OVLADAČE



Tlačítko	Funkce	LED kontrolka
T1	Stisknutím tlačítka T1 se ovládací deska zapne a vypne. Po 2 minutách bez stisknutí tlačítka se ovládací deska vypne.	Zobrazuje 0
T2	Snižuje otáčky motoru.	Zobrazuje vybrané otáčky
T3	Zvyšuje otáčky motoru.	Zobrazuje vybrané otáčky
T4	1) Krátké stisknutí: Aktivuje/deaktivuje zpoždění 2) Stisknutí a podržení alespoň 3 sekundy: Aktivuje nastavení zpoždění Aktivuje vypnutí se stejnými minutami zpoždění (motor + osvětlení). Je-li tato funkce aktivována, je možné změnit pracovní otáčky. Je možné zvolit načasování zpoždění: Stiskněte tlačítko na 3 sekundy, dokud nezačne blikat číslice. Během 10 sekund nastavte stisknutím tlačítka T2 nebo T3 zpoždění od 1 do 9 minut. Pro potvrzení stiskněte znovu tlačítko T4.	Bliká
L	Zapíná a vypíná systém osvětlení.	Svítilí/nesvítilí

5. OSVĚTLENÍ

- Pro výměnu kontaktujte oddělení technického servisu („Pro nákup se obraťte na oddělení technického servisu“).

PL **1. INFORMACJE
DOTYCZĄCE
BEZPIECZEŃSTWA**

i Ze względów bezpieczeństwa oraz aby zagwarantować prawidłowe funkcjonowanie, przed przystąpieniem do instalacji i użytkowania urządzenia należy zapoznać się z treścią niniejszej publikacji. Instrukcję obsługi należy trzymać zawsze w pobliżu urządzenia oraz przekazać ją razem z urządzeniem osobom trzecim. Ważne jest, aby wszyscy użytkownicy znali sposób działania oraz zasady bezpieczeństwa produktu.




Podłączenie przewodów powinno być wykonane przez wykwalifikowanego instalatora.

- Producent nie ponosi odpowiedzialności za ewentualne szkody spowodowane przez nieprawidłową instalację lub użytkowanie.
- Minimalna bezpieczna odległość od powierzchni gotowania do krawędzi okapu powinna wynosić co najmniej 650 mm (niektóre modele mogą zostać zainstalowane niżej; patrz odpowiedni rozdział zawierający wymiary robocze i montażowe).
- Jeśli instrukcja instalacji kuchni gazowej wskazuje na potrzebę zastosowania większej odległości niż podana powyżej, należy to wziąć pod uwagę.


- Sprawdzić, czy napięcie w sieci elektrycznej odpowiada danym umieszczonym na tabliczce znamionowej znajdującej się wewnątrz okapu.
- Urządzenia przełączające muszą być zainstalowane w instalacji stałej zgodnie z obowiązującymi przepisami dotyczącymi okablowania.
- W przypadku urządzeń klasy I należy sprawdzić, czy sieć elektryczna wyposażona jest w odpowiednie uziemienie.
- Podłączyć okap do komina dymnego przy pomocy rury o średnicy minimum 120 mm. Droga, którą pokonuje para/dym powinna być możliwie najkrótsza.
- Należy przestrzegać wszystkich norm dotyczących odprowadzania powietrza.
- Nie podłączać okapu do przewodów odprowadzających spalinę (np. z kotłów, kominków itp.).
- Jeżeli okap używany jest w połączeniu z kuchenkami nieelektrycznymi (np. gazowymi), należy zagwarantować odpowiedni poziom wentylacji lokalu tak, aby zapobiec powrotowi spalin z komina. Jeżeli okap używany jest w połączeniu z kuchenkami nieelektrycznymi, podciśnienie w pomieszczeniu nie może przekraczać 0,04 mbar tak, aby zapobiec powrotowi spalin.
- Powietrze nie może być przesyłane do przewodu kominowego wykorzystywanego do usuwa-

nia spalin urządzeń zasilanych gazem lub innymi materiałami palnymi.

- Jeżeli kabel zasilający ulegnie uszkodzeniu, musi on zostać wymieniony przez producenta lub jego serwisanta.
- Wtyczkę należy podłączyć do gniazdka odpowiedniego typu zgodnie z obowiązującymi normami oraz w miejscu łatwo dostępnym.
- W odniesieniu do kwestii technicznych oraz bezpieczeństwa należy ściśle przestrzegać obowiązujących przepisów dotyczących odprowadzania spalin, ustanowionych przez władze lokalne.

 **OSTRZEŻENIE:** przed przystąpieniem do instalacji okapu należy zdjąć folie ochronną.


- Używać wyłącznie śrub oraz osprzętu typu odpowiedniego dla danego okapu.

 **OSTRZEŻENIE:** brak śrub lub elementu osprzętu zgodnych z instrukcją może być przyczyną porażenia prądem.

- Nie należy na nią patrzeć za pomocą narzędzi optycznych (lornetka, szkło powiększające...).
- Nie zapalać potraw pod okapem: może to być przyczyną pożaru.
- Niniejsze urządzenie może być używane przez dzieci w wieku poniżej 8 lat oraz osoby o ograniczo-


nych zdolnościach psychicznych, fizycznych i zmysłowych lub o niedostatecznym doświadczeniu i wiedzy na temat jego działania, powinni oni zostać jednak poinstruowani oraz skontrolowani w kwestii obsługi urządzenia przez osoby odpowiedzialne za ich bezpieczeństwo. Należy pilnować, aby dzieci nie bawiły się urządzeniem. Czyszczenie i konserwacja urządzenia nie powinny być wykonywane przez dzieci, chyba że są one nadzorowane.

- Dzieci nie należy zostawiać bez nadzoru i nie należy im zezwalać na zabawę urządzeniem.
- Urządzenie nie może być użytkowane przez osoby (i dzieci) o ograniczonych zdolnościach psychicznych, fizycznych i zmysłowych lub o niedostatecznym doświadczeniu i wiedzy, o ile nie są one nadzorowane oraz instruowane.

 Części zewnętrzne mogą stać się bardzo gorące, jeżeli używane są razem z urządzeniami przeznaczonymi do gotowania.

- Umyć i/lub wymienić filtry po określonym czasie (zagrożenie pożarowe). Patrz rozdział Czyszczenie i konserwacja.
- Jeżeli okap używany jest jednocześnie z urządzeniami spalającymi gaz lub inne paliwa, w pomieszczeniu należy zapewnić odpowiednią wentylację (nie

dotyczy urządzeń, które jedynie pobierają powietrze z pomieszczenia).

- Symbol  znajdujący się na urządzeniu lub na jego opakowaniu oznacza, że nie wolno danego urządzenia wyrzucać razem ze zwykłymi odpadami domowymi. Zużyty produkt należy przekazać do centrum zbiórki odpadów, specjalizującego się w recyklingu komponentów elektrycznych i elektronicznych. Likwidując produkt w sposób właściwy, przyczyniasz się do zapobiegania ewentualnym ujemnym wpływom na środowisko naturalne oraz na zdrowie ludzi, które mogłyby powstać w wyniku niewłaściwej likwidacji. Szczegółowe informacje na temat recyklingu tego produktu można uzyskać w urzędzie miasta/ gminy, lokalnych instytucjach zajmujących się likwidacją odpadów lub w sklepie, w którym produkt został zakupiony.

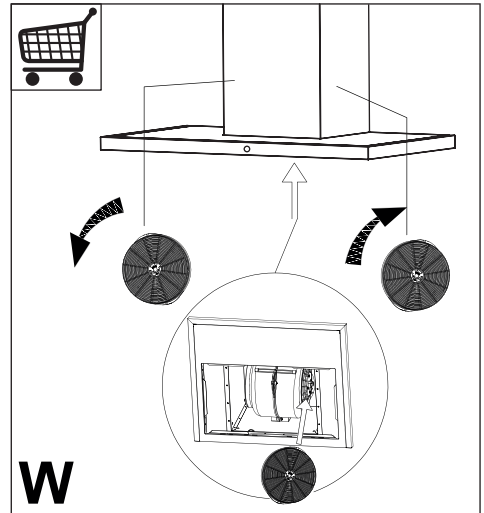
2. UŻYTKOWANIE

- Okap został zaprojektowany wyłącznie do użytku domowego, do eliminacji zapachów kuchennych.
- Nie wolno nigdy używać okapu do celów innych niż te, do których został zaprojektowany.
- Nie wolno nigdy pozostawiać wolnego ognia o dużej intensywności pod działającym okapem.
- Należy dokonać regulacji intensywności płomienia w taki sposób, aby znajdował się wyłącznie pod naczyniem do gotowania i nie wydostawał się z jego boków.

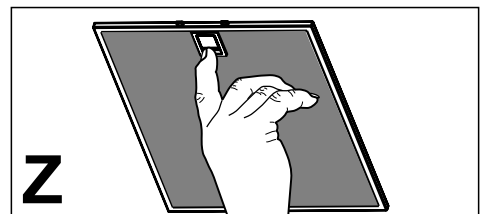
- Nie zostawiać naczyń do smażenia bez nadzoru podczas użycia: przegrzany olej może się zapalić.

3. CZYSZCZENIE I KONSERWACJA

- Filtry z węgla aktywnego nie są one przeznaczone do mycia ani regeneracji i należy je wymieniać co około 4 miesiące użytkowania lub częściej, jeśli używane są bardzo intensywnie (**W**).

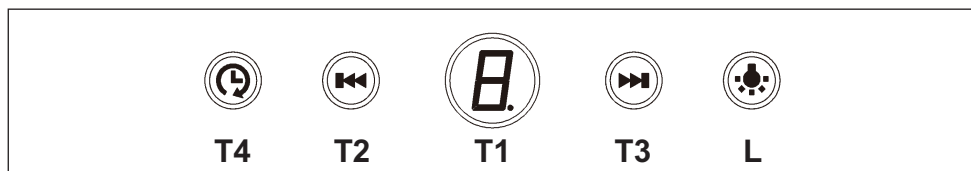


- Filtry przeciw-tłuszczowe należy myć, co 1 miesiące lub częściej w razie użytkowania intensywnego, można je myć w zmywarce (**Z**).



- Zaleca się czyszczenie okapu przy pomocy wilgotnej ściereczki i neutralnego płynu do mycia.

4. STEROWANIE



Przycisk	Funkcja	Dioda
T1	Naciśnięcie przycisku T1 powoduje włączenie oraz wyłączenie panel sterowania. Jeżeli przez 2 minuty nie zostanie naciśnięty żaden przycisk, panel sterowania wyłącza się.	Wyświetla 0
T2	Zmniejszenie prędkości silnika.	Wyświetla wybraną prędkość
T3	Zwiększenie prędkości silnika.	Wyświetla wybraną prędkość
T4	1) Krótkie naciśnięcie: Włącza/wyłącza funkcję opóźnienia (Delay) 2) Długie naciśnięcie przez co najmniej 3 sekundy: Włącza funkcję opóźnienia (Delay) Aktywacja zatrzymania (silnik+oświetlenie) po ustawionym opóźnieniu. Jeżeli funkcja ta jest aktywna można regulować prędkość roboczą. Możliwe jest wybranie czasu opóźnienia. Nacisnąć przycisk na 3 sekundy, aż cyfra zacznie migać. W ciągu 10 sekund ustawić czas opóźnienia od 1 do 9 minut, naciskając przycisk T2 lub T3. Aby potwierdzić nacisnąć ponownie przycisk T4.	Miga
L	Włączanie i wyłączanie systemu oświetlenia	Włączona/Wyłączona

5. OŚWIETLENIE

- W celu wymiany diody należy skontaktować się z technicznym działem Obsługi Klienta („W celu nabycia diody należy skontaktować się z technicznym działem Obsługi Klienta”).

HR 1. INFORMACIJE O SIGURNOSTI

i Radi vlastite sigurnosti i ispravnog rada uređaja, molimo da pažljivo pročitate ovaj priručnik prije instalacije i stavljanja u funkciju uređaja. Ove upute uvijek držite uz uređaj, čak i u slučaju ustupanja ili prijenosa trećim osobama. Važno je da su korisnici upoznati sa svim značajkama rada i sigurnosti uređaja.

⚠ Spajanje električnih vodova mora obaviti kompetentni tehnički stručnjak.

- Proizvođač se ne može smatrati odgovornim za eventualne štete nastale zbog neprikladne instalacije ili korištenja.
- Minimalna sigurnosna udaljenost između površine za kuhanje i usisne nape je 650 mm (neki modeli mogu se instalirati na manju visinu; pogledajte dio koji se odnosi na radne dimenzije i instalaciju).
- Ako upute za instalaciju plinskog štednjaka određuju veću udaljenost od gore navedene, potrebno je uvažiti.
- Provjerite da mrežni napon odgovara onom naznačenom na pločici s tehničkim podacima koja se nalazi s unutrašnje strane nape.
- Glavni izolatori moraju biti instalirani u fiksnom uređaju u skladu s propisima o sustavima ožičenja.

- Za uređaje razreda I, provjerite da kućna mreža napajanja ima odgovarajuće uzemljenje.
- Spojite napu na dimnjak pomoću cijevi minimalnog promjera 120 mm. Put kojim prolazi dim mora biti što je moguće kraći.
- Moraju se poštovati svi propisi koji se odnose na ispuštanje zraka.
- Ne spajate usisnu napu na dimnjake koje odvođe dim od izgaranja (npr. kotlova, kamina, itd.).
- Ako se napa koristi u kombinaciji s neelektričnim uređajima (npr. uređajima na plin), mora biti osiguran dovoljan stupanj prozračivosti u prostoriji radi sprječavanja vraćanja toka ispušnih plinova. Kad se kuhinjska napa koristi u kombinaciji s uređajima koje ne napaja električna energija, negativni tlak u prostoriji ne smije prelaziti 0,04 mbara kako bi se izbjeglo da napa ponovno usisa dim u prostoriju.
- Zrak se ne smije odvoditi kroz odvodnu cijev koja se koristi za ispuštanje dima od uređaja sa izgaranjem koje napaja plin ili druga goriva.
- Ako je kabel napajanja oštećen mora ga zamijeniti proizvođač ili tehničar servisne službe.
- Spojite utikač u utičnicu tipa koji odgovara važećim zakonima i nalazi se na dostupnom mjestu.
- U vezi tehničkih i sigurnosnih mjera koje treba poštovati u vezi ispuštanja dima, važno je

pažljivo se pridržavati odredbi lokalnih vlasti.

⚠ UPOZORENJE: prije instaliranja nape, uklonite zaštitne folije.


- Koristite samo vijke i sitni materijal tipa koji odgovara napi.

⚠ UPOZORENJE: Nepotpuna instalacija vijaka ili elemenata za učvršćivanje u skladu s ovim uputama može dovesti do opasnosti od električnog udara.

- Ne gledajte izravno optičkim sredstvima (naočale, povećalo...).
- Ne flambirajte ispod nape: može doći do požara.
- Ovaj uređaj mogu koristiti djeca ne mlađa od 8 godina i osobe sa smanjenim psihofizičkim i senzoričkim sposobnostima ili nedovoljnim iskustvom i znanjem samo ako ih se nadgleda i uputi u korištenje uređaja na siguran način te upozna s opasnostima koje to podrazumijeva. Pobrinite se da se djeca ne igraju s uređajem. Čišćenje i održavanje ne smiju obavljati djeca, osim ako ih se nadgleda.
- Nadgledajte djecu i pobrinite se da se ne igraju s uređajem.
- Ovaj uređaj ne smiju koristiti osobe (uključujući djecu) smanjenih psihofizičkih i senzorskih sposobnosti ili nedovoljnog znanja, osim ako ih se pažljivo

ne nadzire i instruiraju.

⚠ Dostupni dijelovi mogu postati jako vrući tijekom korištenje uređaja za kuhanje.

- Očistite i/ili zamijenite filtre nakon naznačenog razdoblja (opasnost od požara). Pogledajte dio Održavanje i čišćenje.
- U prostoriji treba osigurati odgovarajuću ventilaciju kada se napa upotrebljava istodobno s uređajima koji koriste plin ili druga goriva (ne odnosi se na uređaje koji ispuštaju samo zrak natrag u prostoriju)
- Simbol  na proizvodu ili na ambalaži označava da se proizvod ne može odlagati kao uobičajeni kućanski otpad. Proizvod koji je za otpad mora se predati odgovarajućem centru za reciklažu električnih i elektroničkih komponenti. Brigom o pravilnom odlaganju proizvoda, pridonosi se sprječavanju potencijalnih negativnih posljedica za okoliš i zdravlje, koje bi inače mogle proizići iz njegova neprikladnog odlaganja. Za detaljnije informacije o reciklaži ovog proizvoda, kontaktirajte gradski ured, lokalnu komunalnu službu čistoće ili trgovinu u kojoj ste kupili proizvod.

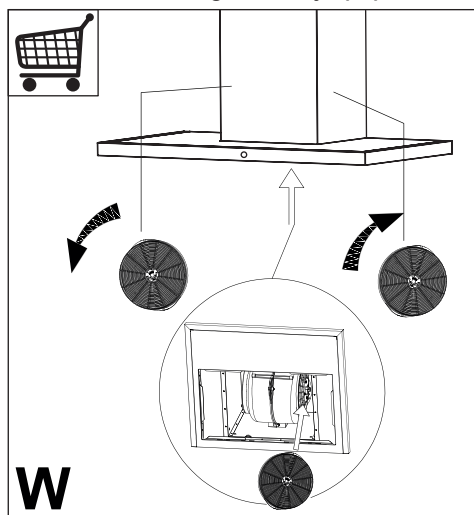
2. UPORABA

- Usisna napa osmišljena je isključivo za kućnu uporabu s ciljem uklanjanja mirisa od kuhanja.

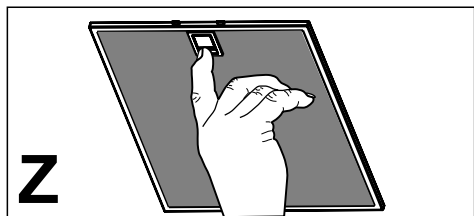
- Nikad ne koristite napu za svrhe drugačije od onih za koje je osmišljena.
- Nikad ne ostavljajte otvoreni plamen ispod nape kad je ona u funkciji.
- Regulirajte intenzitet plamena na način da ga usmjerite isključivo prema dnu posude za kuhanje, pazeći da ne izlazi sa strana.
- Friteze se moraju konstantno nadzirati tijekom uporabe: vruće ulje se može zapaliti.

3. ČIŠĆENJE I ODRŽAVANJE

- Filtar s aktivnim ugljenom nije periv i nije obnovljiv i mora se zamijeniti otprilike svaka 4 mjeseca rada ili češće u slučaju vrlo intenzivnog korištenja (**W**).



- Filtri protiv masnoće moraju se očistiti svaka 1 mjeseca rada ili češće u slučaju vrlo intenzivnog korištenja i mogu se prati u perilici posuđa (**Z**).



- Očistite napu koristeći vlažnu krpu i neutralni tekući deterdžent.

4. NAREDBI



Gumbi	Funkcija	Led
T1	Pritiskom na gumb T1 upravljačka ploča se uključuje i isključuje. Nakon 2 minute bez pritiskanja gumba, upravljačka ploča se isključuje.	Prikaz 0
T2	Smanjuje brzinu motora.	Prikaz odabrane brzine
T3	Povećava brzinu motora.	Prikaz odabrane brzine
T4	1) Kratko pritisnite: aktivira / deaktivira odgodu 2) Pritisnite i držite najmanje 3 sekunde: aktivira postavke odgode Omogućite isključivanje s isto minuta odgode (motor + svjetla). Kada je ova funkcija omogućena, moguće je promijeniti brzinu rada. Moguće je odabrati vrijeme odgode: pritisnite i držite gumb 3 sekunde dok ne zasvijetli znamenka. U roku od 10 sekundi postavite od 1 do 9 minuta odgode pritiskom na gumb T2 ili T3. Ponovno pritisnite gumb T4 za potvrdu.	Svjetlost
L	Uključuje i isključuje sustav osvjetljenja.	Uključeno / isključeno

5. RASVJETA

- Za zamjenu kontaktirajte tehničku podršku ("Za kupnju se obratite tehničkoj podršci").

SI 1. VARNOSTNE INFORMACIJE

i Zaradi lastne varnosti in za pravilno delovanje naprave priporočamo, da pred namestitvijo in prvo uporabo pozorno preberete ta priročnik. Ta navodila vedno shranjujte skupaj z napravo, tudi v primeru, da jo odstopite ali predate tretji osebi. Pomembno je, da uporabniki poznajo vse značilnosti delovanja in varnosti naprave.

! Kable naj priključi usposobljen tehnik.

- Proizvajalec ne prevzema odgovornosti za morebitno škodo zaradi nepravilne namestitve ali uporabe.
- Najmanjša varnostna razdalja med kahalno površino in napo za izsesavanje zraka mora biti 650 milimetrov (nekatero modele je mogoče namestiti nižje; glejte poglavje, ki se nanaša na velikosti in mere namestitve).
- Če je v navodilih za namestitev naprave za kuhanje na plin določeno, da je potrebna večja razdalja od zgoraj navedene, je treba upoštevati navodila.
- Prepričajte se, da napetost v vašem električnem omrežju ustreza vrednosti, ki je navedena na tablici s podatki v notranjosti nape.
- Naprave za izklop morajo biti nameščene v nepremično napravo,

in sicer v skladu s predpisi glede sistemov kabselske napeljave.

- Pri napravah razreda I preverite, ali ima napajalno omrežje v hiši ustrezno ozemljitev.
- Napo priključite na cev za odvajanje dima premera najmanj 120 mm. Cev naj bo čim krajša.
- Upoštevati morate vse predpise, ki zadevajo izpuste zraka.
- Nape ne priključujte na dimniške vode za odvod dima, ki nastane pri izgorevanju (npr. v kotlu, kaminu itd.).
- Če napo uporabljate skupaj z neelektričnimi napravami (npr. plinskimi napravami), morate zagotoviti zadostno stopnjo prezračevanja prostora, da bi preprečili povratni tok izpušnih plinov. Kadar se kuhinjska napa uporablja skupaj z napravami, ki jih ne napaja električni tok, negativni tlak v prostoru ne sme presegati vrednosti 0,04 mbar, da napi preprečimo vsesavanje dima v prostor.
- Zrak ne sme biti speljan v cev za odvajanje dima naprav za izgorevanje, ki se ne napajajo na plin ali na drugo gorivo.
- Poškodovan napajalni kabel mora zamenjati proizvajalec ali tehnik servisne službe proizvajalca.
- Vtič priključite v vtičnico, ki je skladna z veljavnimi standardi in na dosegljivem mestu.
- Glede tehničnih in varnostnih ukrepov, ki jih je potrebno spre-

jeti za izpust dimov, je treba natančno spoštovati predpise, ki jih določajo lokalni organi.

⚠ OPOZORILO: preden namestite napo, odstranite zaščitno folijo.


- Uporabite samo najbolj ustrezne vijake in dele za napo.

⚠ OPOZORILO: če vijakov ali pritrdilnih elementov ne namestite v skladu s temi navodili, lahko pride do električnega udara.

- Ne glejte direktno z optičnimi napravami (daljnogled, povečevalno steklo ...).
- Pod napo ne pripravljajte flambiranih jedi, saj lahko pride do požara.
- Otroci, mlajši od 8 let, in osebe z zmanjšanimi psihičnimi, fizičnimi ali čutilnimi sposobnostmi ali z nezadostnimi izkušnjami in znanjem, smejo uporabljati napravo le, če so pod nadzorom odgovornih oseb in če so bili poučeni glede varne uporabe naprave in z njo povezanih tveganj. Zagotovite, da se otroci ne bodo igrali z napravo. Otroci ne smejo izvajati čiščenja in vzdrževanja, razen če so pod nadzorom odgovornih oseb.
- Nadzorujte otroke in zagotovite, da se ne bodo igrali z napravo.
- Naprave ne smejo uporabljati osebe (vključno z otroki) z zmanjšanimi psihičnimi, fizičnimi ali čutilnimi sposobnostmi ali

z nezadostnimi izkušnjami in znanjem, razen če jih pri tem ne vodi in pozorno nadzoruje oseba.

⚠ Dostopni deli se lahko med uporabo kuhalnih naprav močno segrejejo.

- Po navedenem časovnem obdobju očistite in/ali zamenjajte filtre (tveganje požara). Glejte odstavek Vzdrževanje in čiščenje.
- Prostor mora biti ustrezno prezračevan, če se napa uporablja istočasno z napravami na plin ali na druga goriva (ne velja za naprave, ki izključno dovajajo zrak v prostor).
- Simbol  na izdelku ali embalaži označuje, da se izdelek ne sme odlagati med običajne gospodinjske odpadke. Izdelek, ki ga želite odstraniti, oddajte v ustrezen zbirni center za recikliranje električnih in elektronskih komponent. Z zagotovitvijo pravilne odstranitve tega izdelka pripomorete k preprečevanju možnih neželenih posledic, ki bi jih neprimerno odlaganje imelo za okolje in zdravje ljudi. Za podrobnejše informacije o recikliranju tega izdelka se obrnite na lokalno skupnost, lokalno službo za odstranjevanje odpadkov ali trgovino, kjer ste kupili izdelek.

2. UPORABA

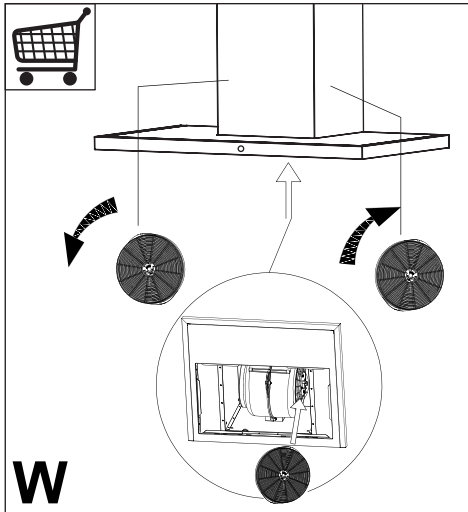
- Napa je namenjena izključno uporabi v gospodinjstvu za odstranjevanje kuhinjskih vonjav.
- Nape nikoli ne uporabljajte v namene, za

katere ni bila načrtovana.

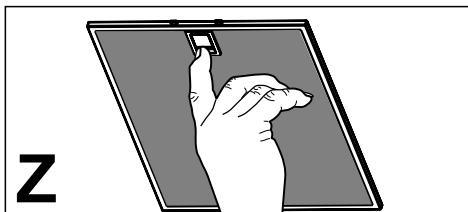
- Med delovanjem nape pod njo ne sme biti visokega plamena.
- Intenzivnost plamena nastavite tako, da je usmerjen samo v dno posode in se ne dviga ob njenih straneh.
- Friteze je treba med uporabo skrbno nadzirati: pregreto olje lahko zagori.

3. ČIŠČENJE IN VZDRŽEVANJE

- Filtra na aktivno oglje ni mogoče oprati in ni obnovljiv; treba ga je zamenjati po približno vsakih 4 mesecih delovanja, pri intenzivnejši uporabi nape pa tudi pogosteje (**W**).



- Filtre za maščobe je treba čistiti po vsakih 1 mesecih delovanja nape oziroma še pogosteje pri intenzivnejši uporabi nape, operete pa jih lahko v pomivalnem stroju (**Z**).



- Napo očistite z vlažno krpo in nevtralnimi tekočimi detergenti.

4. UPRAVLJALNI GUMBI



Gumb	Funkcija	Lučka Led
T1	S pritiskom na gumb T1 vključite oz. izključite nadzorno ploščo. Če 2 minuti ne pritisnete na gumb, se nadzorna plošča izključi.	Prikaže 0
T2	Zmanjša hitrost motorja.	Prikaže izbrano hitrost.
T3	Poveča hitrost motorja.	Prikaže izbrano hitrost.
T4	1) Na kratko pritisnite: Za vklop/izklop zamika. 2) Pritisnite in držite vsaj 3 sekunde: Za vklop nastavitve zamika. Omogoči zaustavitev z nekajminutnim zamikom (motor + luči). Ko je ta funkcija omogočena, je mogoče spremeniti hitrost delovanja. Izberite časovni zamik: Držite gumb za 3 sekunde, dokler ne začne utripati številka. V 10 sekundah s pritiskom na gumb T2 ali T3 nastavite od 1 do 9 minut zamika. Ponovno pritisnite gumb T4 za potrditev.	Svetilka
L	Za vklop in izklop sistema osvetlitve.	Vklj./izklj.

5. OSVETLJAVA

- Za zamenjavo se obrnite na Tehnično pomoč (»Za nakup se obrnite na tehnično pomoč«).

1. ΠΛΗΡΟΦΟΡΙΕΣ ΓΙΑ ΤΗΝ ΑΣΦΑΛΕΙΑ

i Για τη δική σας ασφάλεια και για τη σωστή λειτουργία της συσκευής, παρακαλούμε να διαβάσετε με προσοχή τις παρούσες οδηγίες πριν την εγκατάσταση και τη θέση σε λειτουργία. Φυλάσσετε αυτές τις οδηγίες πάντα μαζί με τη συσκευή, ακόμα και σε περίπτωση μεταβίβασης σε τρίτους. Είναι σημαντικό οι χρήστες να γνωρίζουν όλα τα χαρακτηριστικά λειτουργίας και ασφάλειας της συσκευής.


! Η σύνδεση των καλωδίων πρέπει να γίνει από έναν αρμόδιο τεχνικό.

- Ο κατασκευαστής δεν μπορεί να θεωρηθεί υπεύθυνος για ενδεχόμενες ζημιές που οφείλονται σε ακατάλληλη εγκατάσταση ή χρήση.
- Η ελάχιστη απόσταση ασφαλείας μεταξύ της επιφάνειας των εστιών και του απορροφητήρα είναι 650 mm (Ορισμένα μοντέλα μπορούν να εγκατασταθούν σε μικρότερο ύψος. Ανατρέξτε στην παράγραφο με τις διαστάσεις λειτουργίας και εγκατάστασης).
- Αν οι οδηγίες εγκατάστασης της μονάδας εστιών με υγραέριο υποδεικνύουν ότι απαιτείται απόσταση μεγαλύτερη από εκείνη που αναφέρεται παραπάνω, είναι απαραίτητο να τις λάβετε υπόψη.
- Βεβαιωθείτε ότι η τάση του δικτύου αντιστοιχεί στην τιμή που αναγράφεται στην πινακίδα

χαρακτηριστικών στο εσωτερικό του απορροφητήρα.

- Τα συστήματα διακοπής πρέπει να εγκατασταθούν στη μόνιμη εγκατάσταση σύμφωνα με τη νομοθεσία για τις εγκαταστάσεις καλωδίωσης.
- Για τις συσκευές Κλάσης I, βεβαιωθείτε ότι το οικιακό δίκτυο τροφοδοσίας είναι κατάλληλα γειωμένο.
- Συνδέστε τον απορροφητήρα στην καπνοδόχο με ένα σωλήνα με ελάχιστη διάμετρο 120 mm. Η διαδρομή των ατμών πρέπει να είναι όσο το δυνατόν συντομότερη.
- Πρέπει να τηρούνται όλοι οι κανονισμοί αναφορικά με την εκκένωση του αέρα.
- Μη συνδέετε τον απορροφητήρα σε αγωγούς απαγωγής καπναερίων που παράγονται από καύση (π.χ. λέβητες, τζάκια κλπ.).
- Αν χρησιμοποιείτε τον απορροφητήρα σε συνδυασμό με άλλες μη ηλεκτρικές συσκευές (π.χ. συσκευές υγραερίου), θα πρέπει να εξασφαλίσετε τον επαρκή αερισμό του χώρου ώστε να εμποδίσετε την επιστροφή των καπναερίων. Όταν ο απορροφητήρας της κουζίνας χρησιμοποιείται σε συνδυασμό με μη ηλεκτρικές συσκευές, η αρνητική πίεση του χώρου δεν πρέπει να υπερβαίνει τα 0,04 mbar έτσι ώστε να αποφεύγεται η επιστροφή των καπναερίων στο χώρο και η αναρρόφησή τους από τον απορροφητήρα.

- Ο αέρας δεν πρέπει να απάγεται μέσω ενός αγωγού που χρησιμοποιείται για την απαγωγή των καπναερίων από συσκευές καύσης που τροφοδοτούνται με αέριο ή άλλα καύσιμα.
 - Το ηλεκτρικό καλώδιο, αν πάθει ζημιά, πρέπει να αντικατασταθεί από τον κατασκευαστή ή από έναν τεχνικό του σέρβις.
 - Συνδέετε το φως σε μια πρίζα που συμμορφούται με τους ισχύοντες κανονισμούς και σε σημείο με εύκολη πρόσβαση.
 - Όσον αφορά τα τεχνικά μέτρα και τα μέτρα ασφαλείας που πρέπει να εφαρμοστούν για την απαγωγή των καπναερίων, είναι σημαντικό να τηρούνται σχολαστικά οι κανονισμοί των τοπικών φορέων.
- ⚠ ΠΡΟΕΙΔΟΠΟΙΗΣΗ:** πριν εγκαταστήσετε τον απορροφητήρα, αφαιρέστε τις προστατευτικές μεμβράνες.
- Χρησιμοποιείτε μόνο βίδες και εξαρτήματα κατάλληλου τύπου για τον απορροφητήρα.
- ⚠ ΠΡΟΕΙΔΟΠΟΙΗΣΗ:** η μη τοποθέτηση των βιδών και των συστημάτων στερέωσης σύμφωνα με τις παρούσες οδηγίες, μπορεί να προκαλέσει ηλεκτροπληξία.
- Μην κοιτάζετε απευθείας με οπτικά όργανα (κιάλια, μεγεθυντικός φακός...).
 - Μην μαγειρεύετε φαγητά φλαμπέ κάτω από τον απορροφητήρα: μπορεί να προκληθεί πυρκαγιά.
- Αυτή η συσκευή μπορεί να χρησιμοποιηθεί από παιδιά ηλικίας άνω των 8 ετών και από άτομα με μειωμένες ψυχικές ή διανοητικές ικανότητες, ή από άτομα χωρίς πείρα και επαρκή γνώση, αρκεί να επιβλέπονται και εκπαιδεύονται στην ασφαλή χρήση της συσκευής και στους κινδύνους που απορρέουν από αυτή. Βεβαιωθείτε ότι τα παιδιά δεν παίζουν με τη συσκευή. Ο καθαρισμός και η συντήρηση δεν πρέπει να εκτελούνται από παιδιά, εκτός εάν επιβλέπονται.
 - Τα παιδιά πρέπει να επιβλέπονται ώστε να εξασφαλιστεί ότι δεν παίζουν με τη συσκευή.
 - Η συσκευή δεν πρέπει να χρησιμοποιείται από άτομα (συμπεριλαμβανομένων των παιδιών) με μειωμένες ψυχικές ή διανοητικές ικανότητες, ή από άτομα χωρίς πείρα και επαρκή γνώση, εκτός εάν ελέγχονται και εκπαιδεύονται.
- ⚠** Τα προσβάσιμα μέρη μπορεί να έχουν υψηλή θερμοκρασία κατά τη χρήση των συσκευών μαγειρέματος.
- Καθαρίζετε ή/και αντικαθιστάτε τα φίλτρα μετά την καθορισμένη χρονική περίοδο (κίνδυνος πυρκαγιάς). Βλέπε παράγραφο Συντήρηση και καθαρισμός.
 - Πρέπει να υπάρχει κατάλληλος αερισμός στο χώρο όταν ο απορροφητήρας χρησιμοποιείται ταυτόχρονα με συσκευές που χρησιμοποιούν αέριο ή άλλα καύσιμα (δεν ισχύει για συσκευές που απάγουν αποκλειστικά τον αέρα στο χώρο).

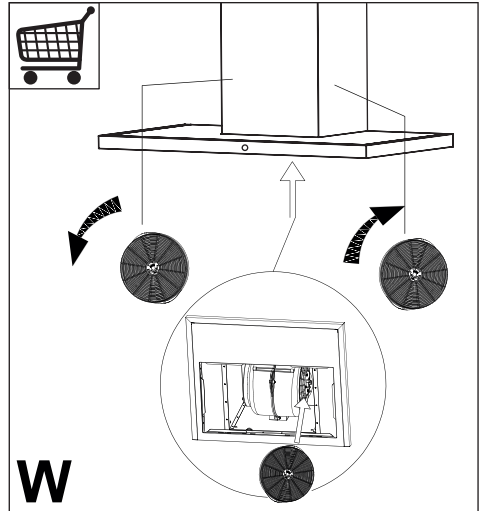
- Το σύμβολο  πάνω στο προϊόν ή πάνω στη συσκευασία του υποδεικνύει ότι το προϊόν δεν πρέπει να διατίθεται σαν ένα συνηθισμένο οικιακό απόρριμμα. Το προϊόν προς διάθεση πρέπει να παραδίδεται σε ένα κατάλληλο κέντρο συλλογής για την ανακύκλωση των ηλεκτρικών και ηλεκτρονικών συσκευών. Φρονίζοντας για τη σωστή διάθεση αυτού του προϊόντος, συμβάλλετε στην αποφυγή πιθανών αρνητικών επιπτώσεων για το περιβάλλον και την υγεία, που μπορεί να οφείλονται στην ακατάλληλη διάθεσή του. Για λεπτομερέστερες πληροφορίες σχετικά με την ανακύκλωση αυτού του προϊόντος, απευθυνθείτε στο Δήμο, στην τοπική υπηρεσία συλλογής απορριμμάτων ή στο κατάστημα από το οποίο αγοράσατε το προϊόν.

2. ΧΡΗΣΗ

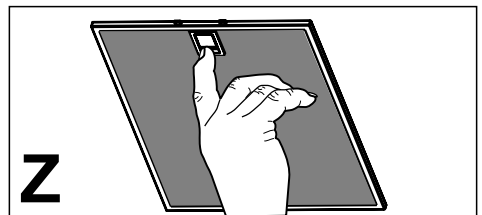
- Ο απορροφητήρας έχει μελετηθεί αποκλειστικά για οικιακή χρήση και για την απαγωγή των οσμών της κουζίνας.
- Ποτέ μη χρησιμοποιείτε τον απορροφητήρα για σκοπό διαφορετικό από εκείνον για τον οποίο έχει σχεδιαστεί.
- Ποτέ μην αφήνετε φλόγες μεγάλης έντασης κάτω από τον απορροφητήρα όταν λειτουργεί.
- Ρυθμίστε την ένταση της φλόγας έτσι ώστε να κατευθύνεται αποκλειστικά προς τον πάτο του σκεύους μαγειρέματος, εξασφαλίζοντας ότι δεν προεξέχει από τις πλευρές του.
- Οι φριτζές πρέπει να ελέγχονται συνεχώς όταν χρησιμοποιούνται: το καυτό λάδι μπορεί να πάρει φωτιά.

3. ΚΑΘΑΡΙΣΜΟΣ ΚΑΙ ΣΥΝΤΗΡΗΣΗ

- Το φίλτρο ενεργού άνθρακα δεν μπορεί να πλυθεί ούτε να αναγεννηθεί και πρέπει να αντικαθίσταται περίπου κάθε 4 μήνες λειτουργίας ή συχνότερα σε περίπτωση ιδιαίτερα συχνής χρήσης (**W**).



- Τα φίλτρα για λίπη πρέπει να καθαρίζονται κάθε 1 μήνες λειτουργίας ή συχνότερα σε περίπτωση ιδιαίτερα συχνής χρήσης και μπορούν να πλυθούν στο πλυντήριο πιάτων (**Z**).



- Καθαρίζετε τον απορροφητήρα χρησιμοποιώντας ένα υγρό πανί και ουδέτερο υγρό απορρυπαντικό.

4. ΧΕΙΡΙΣΤΗΡΙΑ



Πλήκτρο	Λειτουργία	Led
T1	Πιέζοντας το πλήκτρο T1 ανάβει και σβήνει τον πίνακα χειριστηρίων. Μετά από 2 λεπτά χωρίς να πιέσετε το πλήκτρο, ο πίνακας χειριστηρίων σβήνει.	Εμφανίζει 0
T2	Μειώνει την ταχύτητα του μοτέρ.	Εμφανίζει την επιλεγμένη ταχύτητα
T3	Αυξάνει την ταχύτητα του μοτέρ.	Εμφανίζει την επιλεγμένη ταχύτητα
T4	1) Σύντομη πίεση: Ενεργοποιεί / Απενεργοποιεί τη λειτουργία καθυστέρησης 2) Παρατεταμένη πίεση για τουλάχιστον 3 δευτερόλεπτα: Ενεργοποιεί τη ρύθμιση της καθυστέρησης Ενεργοποιεί το σβήσιμο μετά από τα ίδια λεπτά καθυστέρησης (μοτέρ + φώτα). Μπορείτε να αλλάξετε την ταχύτητα λειτουργίας όταν αυτή η λειτουργία είναι ενεργοποιημένη. Μπορείτε να επιλέξετε τον χρόνο καθυστέρησης: Πιέστε το πλήκτρο για 3 δευτερόλεπτα έως ότου το ψηφίο αρχίσει να αναβοσβήνει. Εντός 10 δευτερολέπτων, εισάγετε από 1 έως 9 λεπτά καθυστέρησης πιέζοντας το πλήκτρο T2 ή T3. Πιέστε και πάλι το πλήκτρο T4 για επιβεβαίωση.	Αναβοσβήνει
L	Ανάβει και σβήνει το φωτισμό.	Αναμμένο/Σβηστό

5. ΦΩΤΙΣΜΟΣ

- Για την αντικατάσταση απευθυνθείτε στο Σέρβις («Για την αγορά απευθυνθείτε στο Σέρβις»).

