



Husqvarna®



535LK

Περιεχόμενα

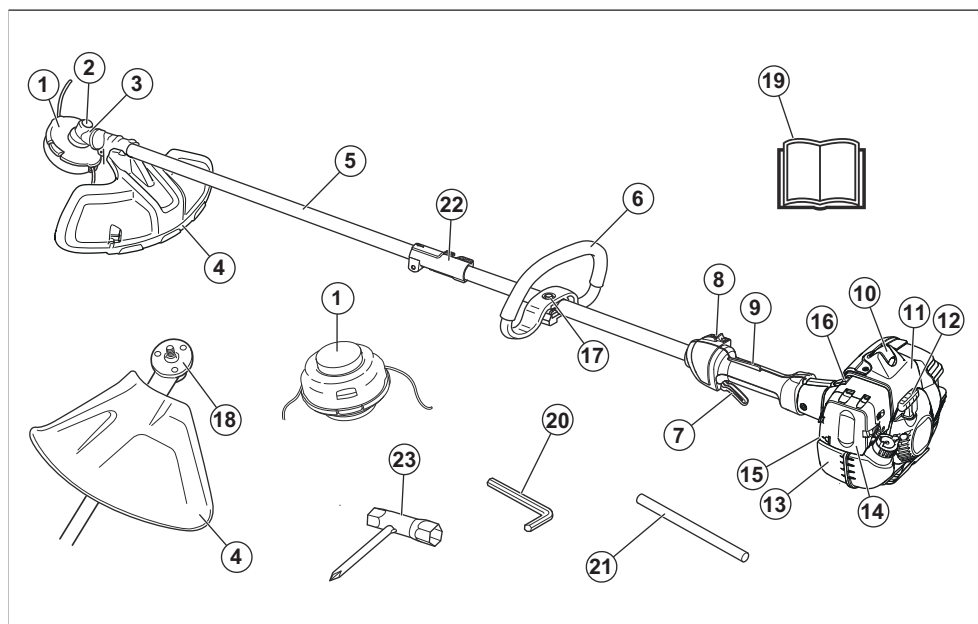
Εισαγωγή.....	2	Αντιμετώπιση προβλημάτων.....	21
Ασφάλεια.....	4	Μεταφορά, αποθήκευση και απόρριψη.....	22
Συναρμολόγηση.....	10	Τεχνικά στοιχεία.....	22
Λειτουργία.....	12	Αξεσουάρ.....	23
Συντήρηση.....	16	Δήλωση συμμόρφωσης.....	25

Εισαγωγή

Προβλεπόμενη χρήση

Το προϊόν χρησιμοποιείται με κεφαλή χορτοκοπτικού για την κοπή χόρτων. Μην χρησιμοποιείτε το προϊόν για άλλες εργασίες εκτός από την κοπή και τον καθαρισμό χόρτων.

Επισκόπηση προϊόντος



- | | |
|------------------------------------|---|
| 1. Κεφαλή χορτοκοπτικού | 11. Κάλυμμα κυλίνδρου |
| 2. Τάπα πλήρωσης γάσμου | 12. Λαβή εκκίνησης |
| 3. Κωνικό γρανάζι | 13. Ντεπόζιτο καυσίμου |
| 4. Προστατευτικό εξαρτήματος κοπής | 14. Κάλυμμα φίλτρου αέρα |
| 5. Άξονας | 15. Φούσκα πλήρωσης χειροκίνητης αντλίας καυσίμου (πουάρ) |
| 6. Χειρολαβή τύπου βρόγχου | 16. Χειριστήριο τσok |
| 7. Σκανδάλη γκαζιού | 17. Ρύθμιση λαβής |
| 8. Διακόπτης διακοπής λειτουργίας | 18. Δίσκος μετάδοσης |
| 9. Ασφάλεια σκανδάλης γκαζιού | 19. Εγχειρίδιο χρήσης |
| 10. Καπάκι μπουζί και μπουζί | |

- 20. Εξάγωνο κλειδί
- 21. Ασφαλιστικός πείρος
- 22. Σύνδεσμος άξονα
- 23. Γερμανοπολύγωνο κλειδί

Σύμβολα στο προϊόν



ΠΡΟΕΙΔΟΠΟΙΗΣΗ! Να είστε προσεκτικοί και να χρησιμοποιείτε το προϊόν σωστά. Αυτό το προϊόν μπορεί να προκαλέσει σοβαρό τραυματισμό ή θάνατο του χειριστή ή άλλων ατόμων.



Διαβάστε προσεκτικά το εγχειρίδιο χρήσης και βεβαιωθείτε ότι έχετε κατανοήσει τις οδηγίες προτού χρησιμοποιήσετε αυτό το προϊόν.



Χρησιμοποιείτε ένα κράνος προστασίας σε σημεία όπου μπορεί να πέσουν αντικείμενα επάνω σας. Χρησιμοποιείτε εγκεκριμένη προστασία ακοής. Χρησιμοποιείτε εγκεκριμένη προστασία ματιών.



Χρησιμοποιείτε εγκεκριμένα προστατευτικά γάντια.



Χρησιμοποιήστε αντιολισθητικές μπότες βαρέος τύπου.



Το προϊόν μπορεί να προκαλέσει την εκτίναξη αντικειμένων, το οποίο μπορεί να προκαλέσει τραυματισμό.



Μέγιστη ταχύτητα του άξονα εξόδου.



Για όση ώρα λειτουργεί το προϊόν, να διατηρείτε ελάχιστη απόσταση 15 μέτρων από πρόσωπα και ζώα.



Χρησιμοποιείτε μόνο εύκαμπτο σύρμα κοπής. Μην χρησιμοποιείτε μεταλλικό εξοπλισμό κοπής για την κοπή χόρτου.



Τα βέλη υποδεικνύουν το όριο για τη θέση της λαβής.



Φούσκα πλήρωσης χειροκίνητης αντλίας καυσίμου (πούαρ).



Τσοκ.



Με καύσιμο.



Ετικέτα εκπομπών θορύβου στο περιβάλλον σύμφωνα με οδηγίες και κανονισμούς της ΕΕ και του Η.Β. και τη νομοθεσία της Νότιας Νέας Ουαλίας "Κανονισμός για την προστασία των περιβαλλοντικών δράσεων (έλεγχος θορύβου) του 2017". Η εγγυημένη στάθμη θορύβου του προϊόντος καθορίζεται στην ενότητα *Τεχνικά στοιχεία στη σελίδα 22* και στην ετικέτα.



Το προϊόν συμμορφώνεται με τις ισχύουσες οδηγίες ΕΚ.



Αυτό το προϊόν συμμορφώνεται με τις ισχύουσες οδηγίες του Η.Β.

yyyywwxxxx

Η πινακίδα ονομαστικών τιμών δείχνει τον αριθμό σειράς. Το **yyyy** είναι το έτος παραγωγής, το **ww** είναι η εβδομάδα παραγωγής.

Περιεχόμενα Άλλα σύμβολα/σήματα που υπάρχουν στο προϊόν αναφέρονται σε απαιτήσεις πιστοποίησης για ορισμένες αγορές.

Εκπομπές Euro V



ΠΡΟΕΙΔΟΠΟΙΗΣΗ: Οποιαδήποτε μη εξουσιοδοτημένη παρέμβαση στον κινητήρα ακυρώνει την έγκριση τύπου ΕΕ αυτού του προϊόντος.

Ασφάλεια

Ορισμοί για την ασφάλεια

Για την επισήμανση ειδικών σημαντικών τμημάτων του εγχειριδίου χρησιμοποιούνται προειδοποιήσεις, συστάσεις προσοχής και σημειώσεις.



ΠΡΟΕΙΔΟΠΟΙΗΣΗ: Χρησιμοποιείται όταν υπάρχει κίνδυνος τραυματισμού ή θανάτου του χειριστή ή άλλων περιστάμενων ατόμων, αν δεν τηρηθούν οι οδηγίες που παρέχονται στο εγχειρίδιο.



ΠΡΟΣΟΧΗ: Χρησιμοποιείται όταν υπάρχει κίνδυνος προκλήσης ζημιάς στο προϊόν, σε άλλα υλικά ή στον παρακείμενο χώρο, αν δεν τηρηθούν οι οδηγίες που παρέχονται στο εγχειρίδιο.

Περιεχόμενα Χρησιμοποιείται για παροχή περισσότερων πληροφοριών, οι οποίες χρειάζονται σε μια δεδομένη κατάσταση.

Γενικές οδηγίες ασφαλείας



ΠΡΟΕΙΔΟΠΟΙΗΣΗ: Προτού χρησιμοποιήσετε το προϊόν, διαβάστε τις παρακάτω προειδοποιητικές οδηγίες.

- Τα θαμνοκοπτικά καθαρισμού δασών, τα απλά θαμνοκοπτικά και τα χορτοκοπτικά μπορεί να αποδειχθούν επικίνδυνα εργαλεία εάν δεν χρησιμοποιούνται προσεκτικά ή σωστά και μπορεί να προκαλέσουν σοβαρό ή θανατηφόρο τραυματισμό στον χειριστή ή σε άλλα πρόσωπα. Είναι ιδιαίτερα σημαντικό να διαβάσετε και να κατανοείτε τα περιεχόμενα του παρόντος εγχειριδίου χρήστη.
- Δεν επιτρέπονται, σε καμία περίπτωση, τροποποιήσεις στη σχεδίαση του προϊόντος χωρίς την έγκριση του κατασκευαστή. Να μην χρησιμοποιείτε ποτέ προϊόν που έχει τροποποιηθεί με οποιονδήποτε τρόπο από τις αρχικές προδιαγραφές του και να χρησιμοποιείτε πάντα γνήσια αξεσουάρ. Η μη εξουσιοδοτημένη εκτέλεση τροποποιήσεων ή/και η χρήση μη γνήσιων αξεσουάρ μπορεί να οδηγήσει σε σοβαρό προσωπικό τραυματισμό ή θάνατο του χειριστή ή άλλων ατόμων.
- Μια χρησιμοποιημένη εξάτμιση (σιγαστήρας)/ φλογοπαγίδα και μια επιφάνεια στερέωσης φλογοπαγίδας μπορεί να περιέχει κατάλοιπα σωματιδίων καύσης που μπορεί να είναι καρκινογόνα. Αποφύγετε την έκθεση σε αυτές τις ενώσεις κατά τον χειρισμό της εξάτμισης (σιγαστήρα) ή/και της φλογοπαγίδας. Πριν από οποιονδήποτε χειρισμό της εξάτμισης (σιγαστήρα)

ή/και της φλογοπαγίδας, βλ. *Έλεγχος της εξάτμισης (σιγαστήρα) στη σελίδα 8.*

- Αυτό το προϊόν παράγει ηλεκτρομαγνητικό πεδίο κατά τη λειτουργία του. Το πεδίο αυτό, υπό ορισμένες συνθήκες, μπορεί να προκαλέσει παρεμβολές σε ενεργά ή παθητικά ιατρικά εμφυτεύματα. Προκειμένου να μειωθεί ο κίνδυνος παθήσεων που μπορεί να προκαλέσουν τραυματισμό ή θάνατο, συνιστούμε στα άτομα με ιατρικά εμφυτεύματα να συμβουλευτούν το θεράποντα ιατρό τους και τον κατασκευαστή του ιατρικού εμφυτεύματος, πριν να θέσουν το προϊόν σε λειτουργία.

Οδηγίες ασφαλείας για τη λειτουργία



ΠΡΟΕΙΔΟΠΟΙΗΣΗ: Προτού χρησιμοποιήσετε το προϊόν, διαβάστε τις παρακάτω προειδοποιητικές οδηγίες.

- Πριν τη χρήση, πρέπει να κατανοήσετε τη διαφορά μεταξύ του καθαρισμού χόρτων και της κοπής χόρτων.
- Εάν προκύψει μια κατάσταση όπου δεν είστε σίγουροι για το πώς πρέπει να προχωρήσετε, θα πρέπει να ζητήσετε τη συμβουλή ειδικού. Επικοινωνήστε με τον αντιπρόσωπο ή το συνεργείο σας. Αποφύγετε τις καταστάσεις χρήσης, τις οποίες θεωρείτε πέραν των δυνατοτήτων σας.
- Μην χρησιμοποιείτε ποτέ το προϊόν εάν παρουσιάζει πρόβλημα. Εκτελείτε όλους τους ελέγχους ασφαλείας και τηρείτε τις οδηγίες συντήρησης και επισκευής που αναφέρονται στο παρόν εγχειρίδιο. Μερικά μέτρα συντήρησης και επισκευής πρέπει να εκτελούνται από εκπαιδευμένο και ειδικευμένο προσωπικό. Ανατρέξτε στην ενότητα *Συντήρηση στη σελίδα 16.*
- Όλα τα καλύμματα, τα προστατευτικά και οι χειρολαβές πρέπει να έχουν τοποθετηθεί πριν την εκκίνηση του προϊόντος. Βεβαιωθείτε ότι το καπάκι του μπουζι και το μπουζοκαλώδιο δεν έχουν υποστεί ζημιά, για να αποφύγετε τον κίνδυνο ηλεκτροπληξίας.
- Μην χρησιμοποιείτε ποτέ το προϊόν εάν είστε κουρασμένοι, υπό την επήρεια αλκοόλ ή ναρκωτικών, φαρμακευτικής αγωγής ή άλλων ουσιών που μπορεί να επηρεάσουν την όραση, την εγρήγορση, τον συντονισμό ή την κρίση σας.
- Μην χρησιμοποιείτε το προϊόν όταν επικρατούν άσχημες καιρικές συνθήκες, όπως πυκνή ομίχλη, δυνατή βροχή, ισχυροί άνεμοι, έντονο ψύχος κ.λπ. Η εργασία με άσχημες καιρικές συνθήκες είναι κουραστική και συχνά επιφέρει πρόσθετους κινδύνους, όπως παγωμένο έδαφος, μη αναμενόμενη κατεύθυνση ρίψης κ.λπ.
- Τα μόνα αξεσουάρ που μπορείτε να χρησιμοποιήσετε με αυτήν τη μονάδα κινητήρα είναι

τα παρελκόμενα κοπής που συνιστούμε. Ανατρέξτε στην ενότητα *Αξεσουάρ στη σελίδα 23*.

- Μην επιτρέπεται ποτέ σε παιδιά να χρησιμοποιούν το προϊόν ή να βρίσκονται κοντά σε αυτό. Δεδομένου ότι το προϊόν είναι εξοπλισμένο με ελατηριωτό διακόπτη εκκίνησης/διακοπής λειτουργίας και μπορεί να εκκινηθεί με χαμηλή ταχύτητα και δύναμη στη λαβή του συστήματος εκκίνησης, ακόμη και μικρά παιδιά, υπό ορισμένες συνθήκες, μπορούν να ασκήσουν τη δύναμη που χρειάζεται για την εκκίνηση του προϊόντος. Αυτό μπορεί να οδηγήσει σε σοβαρό τραυματισμό. Συνεπώς, πρέπει να αφαιρείτε το καπάκι του μπουζί, όταν το προϊόν δεν βρίσκεται υπό στενή παρακολούθηση.
- Σε περίπτωση λειτουργίας του κινητήρα σε περιορισμένο ή ανεπαρκώς αεριζόμενο χώρο, μπορεί να προκληθεί θάνατος λόγω ασφυξίας ή δηλητηρίασης από μονοξείδιο του άνθρακα.
- Ολόκληρο το κάλυμμα του συμπλέκτη και ο άξονας πρέπει να έχουν τοποθετηθεί πριν την εκκίνηση του προϊόντος, διαφορετικά ο συμπλέκτης μπορεί να λασκάρει και να προκαλέσει προσωπικό τραυματισμό.
- Βεβαιωθείτε ότι δεν υπάρχουν άτομα ή ζώα σε απόσταση μικρότερη από 15 m κατά τη διάρκεια της εργασίας. Όταν εργάζονται πολλοί χειριστές στην ίδια περιοχή, η απόσταση ασφαλείας πρέπει να είναι τουλάχιστον 15 m. Διαφορετικά, υπάρχει κίνδυνος σοβαρού τραυματισμού. Εάν πλησιάσει κάποιος, απενεργοποιήστε αμέσως το προϊόν. Μην περιστρέφετε ποτέ το προϊόν προς καμία κατεύθυνση, εάν δεν ελέγξετε πρώτα πίσω σας για να βεβαιωθείτε ότι δεν υπάρχει κανείς εντός της ζώνης ασφαλείας.
- Βεβαιωθείτε ότι άτομα, ζώα ή άλλοι παράγοντες δεν μπορούν να επηρεαστούν τον έλεγχο του προϊόντος και ότι δεν έρχονται σε επαφή με το εξάρτημα κοπής ή με αντικείμενα που εκσφενδονίζονται από το εξάρτημα κοπής. Ωστόσο, μην χρησιμοποιείτε το προϊόν παρά μόνο αν έχετε τη δυνατότητα να καλέσετε βοήθεια σε περίπτωση ατυχήματος.
- Να επιθεωρείτε πάντα τον χώρο εργασίας. Να απομακρύνετε όλα τα ελεύθερα αντικείμενα, όπως πέτρες, σπασμένα γυαλιά, καρφιά, ατσάλινα σύρματα, σχοινιά κ.λπ. που μπορούν να εκσφενδονιστούν ή να τυλιχτούν γύρω από το εξάρτημα κοπής.
- Βεβαιωθείτε ότι μπορείτε να κινηθείτε και να σταθείτε όρθιοι με ασφάλεια. Ελέγξτε την περιοχή γύρω σας για πιθανά εμπόδια (ρίζες, βράχια, κλαδιά, χαντάκια κ.λπ.) για την περίπτωση που χρειαστεί να

μετακινηθείτε ξαφνικά. Να είστε ιδιαίτερα προσεκτικοί όταν εργάζεστε σε έδαφος με κλίση.



- Να διατηρείτε καλή ισορροπία και σταθερό πάτημα όλη την ώρα. Μην τεντώνετε υπερβολικά.
- Να κρατάτε πάντα το προϊόν και με τα δύο χέρια. Να κρατάτε το προϊόν στη δεξιά πλευρά του σώματός σας.
- Να διατηρείτε το εξάρτημα κοπής κάτω από το ύψος της μέσης σας.
- Να απενεργοποιείτε τον κινητήρα πριν μετακινηθείτε σε άλλη περιοχή. Να τοποθετείτε το προστατευτικό μεταφοράς πριν μεταφέρετε ή μετακινήσετε τον εξοπλισμό σε οποιαδήποτε απόσταση.
- Να μην τοποθετείτε ποτέ το προϊόν κάτω όταν ο κινητήρας είναι σε λειτουργία, παρά μόνο εάν είστε σε θέση να το παρακολουθείτε καλά.
- Να σβήνετε τον κινητήρα και τον εξοπλισμό κοπής πριν αφαιρέσετε τυχόν υλικά που έχουν τυλιχτεί γύρω από τον άξονα της λεπίδας. Ο χειριστής του προϊόντος ή οποιοδήποτε άλλο άτομο δεν πρέπει να επιχειρήσει να αφαιρέσει το κομμένο υλικό ενώ ο κινητήρας είναι σε λειτουργία ή ενώ περιστρέφεται ο εξοπλισμός κοπής, καθώς μπορεί να προκληθεί σοβαρός τραυματισμός. Το κωνικό γρανάζι μπορεί να ζεσταθεί πολύ κατά τη χρήση και ενδέχεται να παραμείνει σε αυτήν την κατάσταση για σύντομο διάστημα μετά τη χρήση. Υπάρχει κίνδυνος εγκαυμάτων σε περίπτωση επαφής.
- Να προσέχετε τυχόν αντικείμενα που εκτοξεύονται. Φοράτε πάντα εγκεκριμένο εξοπλισμό για την προστασία των ματιών. Μην σκύβετε ποτέ πάνω από το προστατευτικό του εξαρτήματος κοπής. Υπάρχει κίνδυνος να εκσφενδονιστούν πέτρες, σκουπίδια, κ.λπ. στα μάτια σας, προκαλώντας τύφλωση ή σοβαρό τραυματισμό.
- Μερικές φορές κλαδιά ή γρασίδι παγιδεύονται μεταξύ του προστατευτή και του παρελκόμενου κοπής. Να σβήνετε πάντα τον κινητήρα πριν καθαρίσετε το προϊόν.
- Μειώνετε πάντοτε τις στροφές του κινητήρα στο ρελαντί μετά την ολοκλήρωση κάθε εργασίας. Η λειτουργία με τέρμα γκάζι για πολλή ώρα χωρίς φορτίο στον κινητήρα μπορεί να προκαλέσει σοβαρή βλάβη στον κινητήρα.
- Να επιδεικνύετε ιδιαίτερα προσοχή για τυχόν προειδοποιητικά σήματα ή κραυγές όταν φοράτε

τα προστατευτικά ακοής. Αφαιρείτε πάντα τα προστατευτικά ακοής μόλις σβήσει ο κινητήρας.

- Η υπερέκθεση σε κραδασμούς μπορεί να προκαλέσει βλάβη στο κυκλοφορικό ή νευρικό σύστημα σε άτομα με βεβαρημένο κυκλοφορικό. Εάν αισθανθείτε συμπτώματα υπερέκθεσης σε κραδασμούς, επικοινωνήστε με τον γιατρό σας. Αυτά τα συμπτώματα περιλαμβάνουν μούδιασμα, απώλεια αισθήσεων, τσιμπήματα, σουβλιές, πόνο, μυϊκή ατονία και αλλαγές στο χρώμα ή την κατάσταση του δέρματος. Τα συμπτώματα αυτά συνήθως εμφανίζονται στα δάχτυλα, τις παλάμες ή τους καρπούς.
- Να μην χρησιμοποιείτε προϊόντα με κατεστραμμένο καπάκι μπουζί.
- Να μην χρησιμοποιείτε προϊόντα με ελαττωματική εξάτμιση (σιγαστήρα).
- Να διατηρείτε όλα τα μέλη του σώματός σας μακριά από το περιστρεφόμενο εξάρτημα κοπής και τις καυτές επιφάνειες.
- Μην χρησιμοποιείτε ποτέ προϊόντα με ελαττωματική εξάτμιση (σιγαστήρα)
- Μην εκκινείτε και μην χρησιμοποιείτε ποτέ το προϊόν σε εσωτερικούς χώρους, κοντά σε εύφλεκτα υλικά ή σε χώρους χωρίς επαρκή αερισμό. Οι αναθυμιάσεις της εξάτμισης από τον κινητήρα περιέχουν μονοξείδιο του άνθρακα, ένα άοσμο, δηλητηριώδες και ιδιαίτερα επικίνδυνο αέριο. Επίσης, τα καυσαέρια του κινητήρα είναι καυτά και ενδέχεται να περιέχουν σπινθήρες που μπορεί να προκαλέσουν πυρκαγιά.

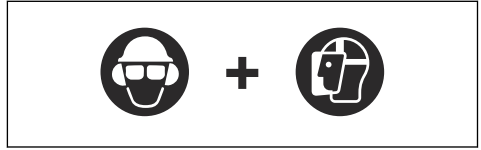
Προσωπικός εξοπλισμός προστασίας



ΠΡΟΕΙΔΟΠΟΙΗΣΗ: Προτού χρησιμοποιήσετε το προϊόν, διαβάστε τις παρακάτω προειδοποιητικές οδηγίες.

- Όταν χρησιμοποιείτε το προϊόν, να φοράτε πάντα εγκεκριμένο προσωπικό εξοπλισμό προστασίας. Ο προσωπικός εξοπλισμός προστασίας δεν μπορεί να εξαλείψει τον κίνδυνο τραυματισμών, ωστόσο μειώνει τη σοβαρότητά τους σε περίπτωση ατυχήματος. Ο αντιπρόσωπος θα σας βοηθήσει να επιλέξετε τον σωστό εξοπλισμό.
- Αν τα δέντρα στην περιοχή εργασίας έχουν ύψος μεγαλύτερο από 2 μέτρα/6,5 πόδια, χρησιμοποιήστε κράνος.
- Πρέπει να χρησιμοποιείτε εγκεκριμένα προστατευτικά ακοής.
- Χρησιμοποιείτε πάντα εγκεκριμένα προστατευτικά γυαλιά που συμμορφώνονται με το πρότυπο ANSI Z87.1 στις Η.Π.Α. ή το πρότυπο EN 166 στις χώρες της Ε.Ε. Χρησιμοποιείτε προστατευτικό γείσο για την

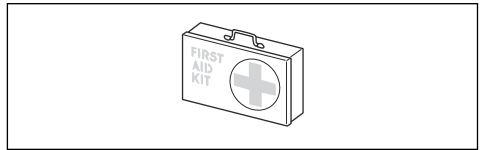
προστασία του προσώπου. Το προστατευτικό γείσο δεν επαρκεί για την προστασία των ματιών.



- Όταν χρειάζεται, να χρησιμοποιείτε γάντια, για παράδειγμα κατά την τοποθέτηση, την επιθεώρηση ή τον καθαρισμό του εξοπλισμού κοπής.
- Πρέπει να χρησιμοποιείτε μπότες προστασίας με μεταλλική ενίσχυση στην περιοχή των δακτύλων και αντιολισθητικές σόλες.
- Να φοράτε ρούχα από ανθεκτικό ύφασμα. Να φοράτε πάντα ανθεκτικό μακρύ παντελόνι και μακριά μανίκια. Να μην φοράτε φαρδιά ρούχα που μπορεί να πιαστούν σε κλωνάρια και κλαδιά. Μην φοράτε κοσμήματα, κοντά παντελόνια ή σανδάλια. Μην περπατάτε με γυμνά πόδια. Να δένετε τα μαλλιά σας με ασφάλεια πάνω από το ύψος των ώμων.



- Διατηρήστε κοντά τον εξοπλισμό πρώτων βοηθειών.



Συσκευές ασφαλείας στο προϊόν



ΠΡΟΕΙΔΟΠΟΙΗΣΗ: Προτού χρησιμοποιήσετε το προϊόν, διαβάστε τις παρακάτω προειδοποιητικές οδηγίες.

Σε αυτή την ενότητα περιγράφονται τα χαρακτηριστικά ασφαλείας του προϊόντος, ο σκοπός του καθώς και ο τρόπος διεξαγωγής των ελέγχων και της συντήρησης για τη διασφάλιση της σωστής λειτουργίας του. Διαβάστε τις οδηγίες κάτω από την επικεφαλίδα *Επισκόπηση προϊόντος στη σελίδα 2*, για να μάθετε πού βρίσκονται αυτά τα εξαρτήματα στο προϊόν σας.

Η διάρκεια ζωής του προϊόντος μπορεί να μειωθεί και ο κίνδυνος ατυχημάτων να αυξηθεί, εάν η συντήρηση του προϊόντος δεν πραγματοποιείται σωστά και εάν το σέρβις ή/και οι επισκευές δεν εκτελούνται επαγγελματικά. Εάν χρειαστείτε περισσότερες πληροφορίες, επικοινωνήστε με τον πλησιέστερο αντιπρόσωπο σέρβις.



ΠΡΟΕΙΔΟΠΟΙΗΣΗ: Μην χρησιμοποιείτε ποτέ ένα προϊόν με ελαττωματικά εξαρτήματα ασφαλείας. Ο εξοπλισμός ασφαλείας του προϊόντος πρέπει να επιθεωρείται και να συντηρείται όπως περιγράφεται σε αυτήν την ενότητα. Εάν το προϊόν αποτύχει σε οποιοδήποτε από αυτούς τους ελέγχους, επικοινωνήστε με τον αντιπρόσωπο σέρβις για την επισκευή του.

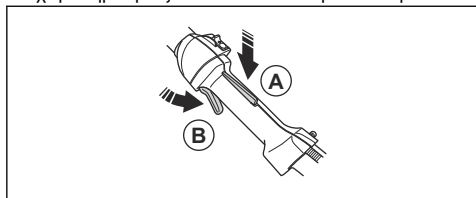


ΠΡΟΣΟΧΗ: Όλες οι εργασίες σέρβις και επισκευής στο μηχάνημα απαιτούν ειδική εκπαίδευση. Αυτό ισχύει ιδιαίτερα για τον εξοπλισμό ασφαλείας του μηχανήματος. Εάν το μηχάνημά σας αποτύχει σε κάποιον από αυτούς τους ελέγχους που περιγράφονται παρακάτω, επικοινωνήστε με τον αντιπρόσωπο σέρβις. Όταν αγοράζετε οποιοδήποτε από τα προϊόντα μας, σας εγγυόμαστε τη διαθεσιμότητα επαγγελματικών επισκευών και σέρβις. Εάν το κατάστημα λιανικής πώλησης από όπου προμηθευτήκατε το μηχάνημα δεν είναι αντιπρόσωπος σέρβις, ζητήστε από το κατάστημα τη διεύθυνση του πλησιέστερου αντιπροσώπου σέρβις.

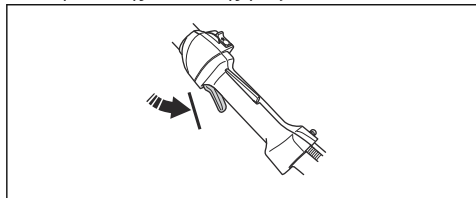
Για τον έλεγχο της ασφάλειας σκανδάλης γκαζιού

Η ασφάλεια γκαζιού έχει σχεδιαστεί για να αποτρέπει την τυχαία λειτουργία του χειριστήριου γκαζιού.

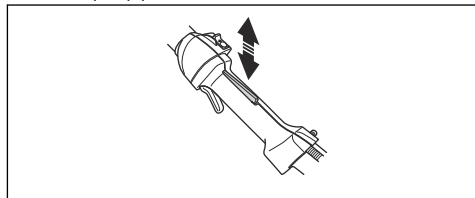
1. Πατήστε την ασφάλεια της σκανδάλης γκαζιού (A) και ελέγξτε αν ελευθερώνεται το χειριστήριο γκαζιού (B). Όταν απελευθερώνετε τη χειρολαβή, το χειριστήριο γκαζιού και η ασφάλεια της σκανδάλης γκαζιού μετακινούνται προς τα πίσω στην αρχική τους θέση. Αυτή η κίνηση ελέγχεται από δύο ανεξάρτητα ελατήρια επαναφοράς. Αυτή η διάταξη σημαίνει ότι το χειριστήριο γκαζιού κλειδώνει αυτόματα στο ρελαντί.



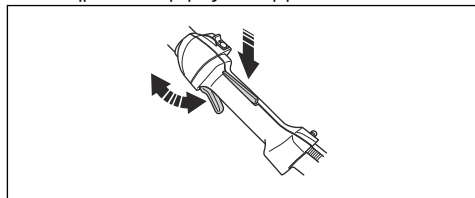
2. Βεβαιωθείτε ότι το χειριστήριο γκαζιού κλειδώνει στη ρύθμιση του ρελαντί, όταν απελευθερώνεται η ασφάλεια της σκανδάλης γκαζιού.



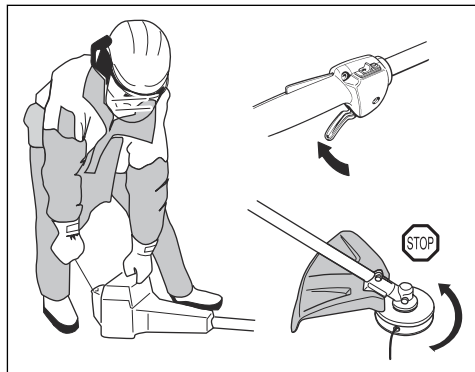
3. Πατήστε την ασφάλεια της σκανδάλης γκαζιού και βεβαιωθείτε ότι επιστρέφει στην αρχική της θέση όταν την αφήνετε.



4. Ελέγξτε ότι το χειριστήριο γκαζιού και η ασφάλεια της σκανδάλης γκαζιού κινούνται ελεύθερα και ότι τα ελατήρια επαναφοράς λειτουργούν κανονικά.



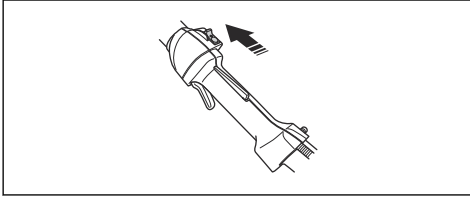
5. Θέστε το προϊόν σε λειτουργία (ανατρέξτε στις οδηγίες της ενότητας *Προετοιμασία του προϊόντος για εκκίνηση στη σελίδα 14*) και ανοίξτε τέρμα το γκάζι.
6. Αφήστε το γκάζι και βεβαιωθείτε ότι το εξάρτημα κοπής σταματά και παραμένει ακινητοποιημένο. Εάν το εξάρτημα κοπής περιστρέφεται όταν το γκάζι βρίσκεται στη θέση του ρελαντί, θα πρέπει να ελεγχθεί η ρύθμιση του ρελαντί του καρμπυρατέρ. Διαβάστε τις οδηγίες στο κεφάλαιο *Συντήρηση στη σελίδα 16*.



Για τον έλεγχο του διακόπτη τερματισμού λειτουργίας

1. Εκκινήστε τον κινητήρα.

2. Μετακινήστε τον διακόπτη τερματισμού λειτουργίας στη θέση τερματισμού και βεβαιωθείτε ότι ο κινητήρας σταματά.



Για τον έλεγχο του προφυλακτήρα του εξαρτήματος κοπής

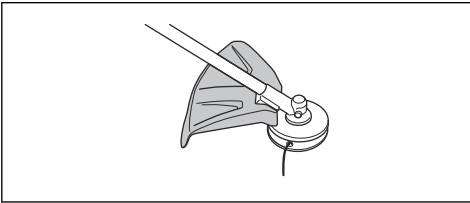


ΠΡΟΕΙΔΟΠΟΙΗΣΗ: Να μην χρησιμοποιείτε το εξάρτημα κοπής χωρίς έναν εγκεκριμένο και σωστά τοποθετημένο προφυλακτήρα. Ανατρέξτε στην ενότητα *Αξεσουάρ στη σελίδα 23*.



ΠΡΟΕΙΔΟΠΟΙΗΣΗ: Να χρησιμοποιείτε πάντα τον προφυλακτήρα που συνιστάται για το εξάρτημα κοπής που χρησιμοποιείτε. Εάν τοποθετηθεί λανθασμένος ή ελαττωματικός προφυλακτήρας, μπορεί να προκληθεί σοβαρός προσωπικός τραυματισμός. Ανατρέξτε στην ενότητα *Τεχνικά στοιχεία στη σελίδα 22*.

Ο προφυλακτήρας του εξαρτήματος κοπής αποτρέπει τους τραυματισμούς από την εκτίναξη αντικειμένων προς την κατεύθυνση του χειριστή. Επίσης αποτρέπει τους τραυματισμούς που θα προκύψουν εάν αγγίξετε το εξάρτημα κοπής.

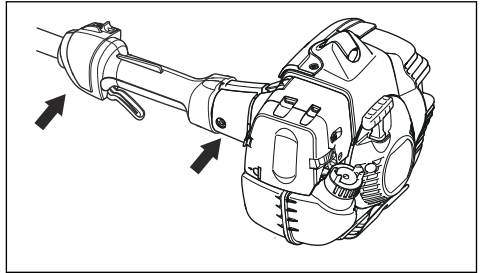


1. Εκτελέστε οπτικό έλεγχο για ζημιές, για παράδειγμα ρωγμές.
2. Αντικαταστήστε τον προφυλακτήρα του παρελκομένου κοπής, αν έχει υποστεί ζημιά.

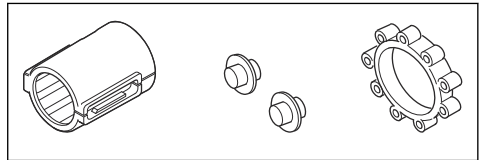
Για τον έλεγχο του συστήματος απόσβεσης κραδασμών

Περιεχόμενα Η χρήση ακατάλληλα τυλιγμένης μεσινέζας ή λανθασμένου εξαρτήματος κοπής αυξάνει το επίπεδο κραδασμών. Ανατρέξτε στις οδηγίες στην ενότητα *Αξεσουάρ στη σελίδα 23*.

Το σύστημα απόσβεσης κραδασμών μειώνει τους κραδασμούς στις χειρολαβές στο ελάχιστο, γεγονός που καθιστά την εργασία ευκολότερη. Το σύστημα απόσβεσης κραδασμών του προϊόντος μειώνει τη μετάδοση κραδασμών μεταξύ της μονάδας του κινητήρα και της μονάδας άξονα του προϊόντος.



1. Σταματήστε τον κινητήρα.
2. Εκτελέστε οπτικό έλεγχο για παραμόρφωση και ζημιά, για παράδειγμα ρωγμές.
3. Βεβαιωθείτε ότι έχετε τοποθετηθεί σωστά τα στοιχεία του συστήματος απόσβεσης κραδασμών.



Έλεγχος της εξάτμισης (σιγαστήρα)



ΠΡΟΕΙΔΟΠΟΙΗΣΗ: Να θυμάστε ότι οι αναθυμιάσεις της εξάτμισης από τον κινητήρα είναι καυτές και μπορεί να περιέχουν σπινθήρες ικανούς να προκαλέσουν πυρκαγιά. Μην βάζετε ποτέ μπροστά το προϊόν σε εσωτερικό χώρο ή κοντά σε εύφλεκτα υλικά!



ΠΡΟΕΙΔΟΠΟΙΗΣΗ: Μην χρησιμοποιείτε ποτέ το μηχάνημα σε εσωτερικούς χώρους ή σε χώρους χωρίς επαρκή αερισμό. Οι αναθυμιάσεις της εξάτμισης περιέχουν μονοξείδιο του άνθρακα, ένα άοσμο, δηλητηριώδες και ιδιαίτερα επικίνδυνο αέριο.

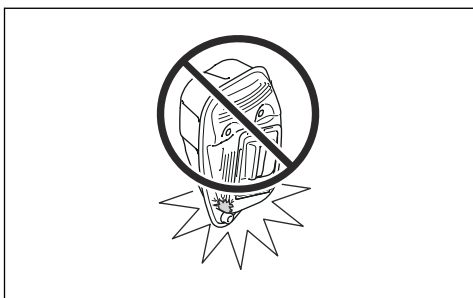


ΠΡΟΕΙΔΟΠΟΙΗΣΗ: Μην χρησιμοποιείτε ποτέ ένα προϊόν του οποίου η εξάτμιση (σιγαστήρας) παρουσιάζει βλάβη ή βρίσκεται σε κακή κατάσταση. Αν η εξάτμιση (σιγαστήρας) είναι ελαττωματική, επιστρέψτε το προϊόν σε έναν αντιπρόσωπο/κέντρο σέρβις της Husqvarna.

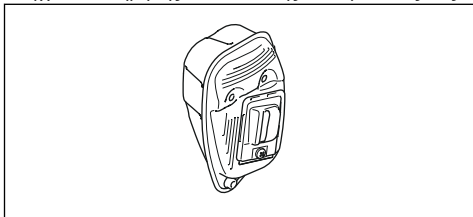


ΠΡΟΕΙΔΟΠΟΙΗΣΗ: Μια χρησιμοποιημένη εξάτμιση (σιγαστήρας)/ φλογοπαγίδα και μια επιφάνεια στερέωσης φλογοπαγίδας μπορεί να περιέχει κατάλοιπα σωματιδίων καύσης στις επιφάνειες που μπορεί να είναι καρκινογόνα. Για να αποφύγετε την επαφή με το δέρμα και την εισπνοή τέτοιων σωματιδίων κατά τον καθαρισμό ή/και το σέρβις της φλογοπαγίδας, φροντίστε πάντα να:

- φοράτε γάντια,
- εκτελείτε καθαρισμό ή/και σέρβις σε καλά αεριζόμενο χώρο,
- μην χρησιμοποιείτε πεπιεσμένο αέρα για τον καθαρισμό της σήτας της φλογοπαγίδας,
- χρησιμοποιείτε μια ασάλινη βούρτσα και να βουρτσίζετε μακριά από το σώμα σας κατά τον καθαρισμό της φλογοπαγίδας.



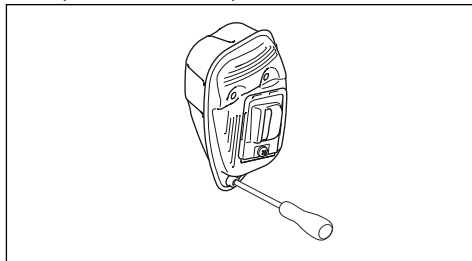
Η εξάτμιση (σιγαστήρας) διατηρεί τα επίπεδα θορύβου στο ελάχιστο και κατευθύνει τις αναθυμιάσεις μακριά από τον χειριστή. Όσον αφορά τις εξατμίσεις (σιγαστήρες), είναι πολύ σημαντικό να ακολουθείτε τις οδηγίες ελέγχου, συντήρησης και επισκευής του προϊόντος σας.



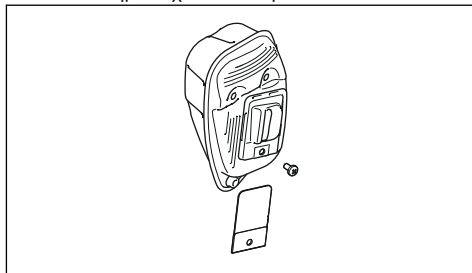
- Ελέγξτε οπτικά εάν υπάρχει τυχόν ζημιά ή παραμόρφωση.

Περιεχόμενα Μην αφαιρέσετε την εξάτμιση (σιγαστήρα) από το προϊόν.

- Βεβαιωθείτε ότι η εξάτμιση (σιγαστήρας) έχει στερεωθεί σωστά στο προϊόν.



- Αν η εξάτμιση (σιγαστήρας) στο προϊόν σας διαθέτει σήτα ανάσχεσης σπινθήρων, εκτελέστε οπτικό έλεγχο. Αντικαταστήστε τη σήτα ανάσχεσης σπινθήρων, αν έχει υποστεί ζημιά.
 - a) Καθαρίστε τη σήτα της φλογοπαγίδας, αν είναι φραγμένη. Εάν η σήτα είναι φραγμένη, ο κινητήρας θα υπερθερμανθεί και θα υποστεί σοβαρή ζημιά.
 - b) Βεβαιωθείτε ότι η σήτα συγκράτησης των σπινθήρων έχει τοποθετηθεί σωστά.



Ασφάλεια καυσίμου



ΠΡΟΕΙΔΟΠΟΙΗΣΗ: Προτού χρησιμοποιήσετε το προϊόν, διαβάστε τις παρακάτω προειδοποιητικές οδηγίες.

- Να μην εκκινείτε ποτέ το προϊόν εάν έχει χυθεί καύσιμο πάνω στο προϊόν. Σκουπίστε τις σταγόνες και αφήστε το καύσιμο που απομένει να εξατμιστεί.
- Να μην εκκινείτε ποτέ το προϊόν εάν έχει χυθεί καύσιμο πάνω σε εσάς ή τα ρούχα σας. Αλλάξτε ρούχα και πλύνετε τα μέρη του σώματός σας που έχουν έρθει σε επαφή με το καύσιμο. Χρησιμοποιήστε σαπούνι και νερό.
- Να μην εκκινείτε ποτέ το προϊόν εάν υπάρχει διαρροή καυσίμου από το προϊόν. Ελέγχετε τακτικά για διαρροές από την τάπα καυσίμου και τους αγωγούς καυσίμου.
- Να τοποθετείτε πάντα το προϊόν σε επίπεδη επιφάνεια και να βεβαιώνετε ότι το εξάρτημα κοπής δεν μπορεί να έρθει σε επαφή με οποιοδήποτε αντικείμενο όταν προσθέτετε καύσιμο.

- Να είστε προσεκτικοί όταν χειρίζεστε καύσιμο. Έχετε υπόψη τον κίνδυνο φωτιάς, έκρηξης και την εισπνοή καυσαερίων.
- Να είστε προσεκτικοί κατά το χειρισμό καυσίμων και να βεβαιώνετε ότι υπάρχει επαρκής εξαερισμός. Τα καύσιμα και οι αναθυμιάσεις καυσίμων είναι πολύ εύφλεκτα και μπορούν να προκαλέσουν σοβαρό τραυματισμό σε περίπτωση εισπνοής ή επαφής με το δέρμα.
- Αναμίξτε και ρίξτε το καύσιμο σε εξωτερικό χώρο, όπου δεν υπάρχουν σπίθιες ή φλόγες.
- Μην καπνίζετε και μην τοποθετείτε καυτά αντικείμενα κοντά στο καύσιμο.
- Να σβήνετε πάντα τον κινητήρα και να τον αφήνετε να κρύνει για λίγα λεπτά πριν από τον ανεφοδιασμό.
- Κατά τον ανεφοδιασμό, να ανοίγετε την τάπα καυσίμου αργά ώστε η επιπλέον πίεση να εκτονώνεται σταδιακά.
- Να σφίγγετε προσεκτικά την τάπα καυσίμου μετά τον ανεφοδιασμό.
- Καθαρίστε την περιοχή γύρω από την τάπα καυσίμου. Οι ακαθαρσίες στο ντεπόζιτο μπορεί να προκαλέσουν προβλήματα στη λειτουργία.
- Προτού εκκινήσετε το προϊόν, πρέπει πάντα να το απομακρύνετε 3 μέτρα ή περισσότερο από την πηγή και την περιοχή ανεφοδιασμού.

Οδηγίες ασφαλείας για τη συντήρηση



ΠΡΟΕΙΔΟΠΟΙΗΣΗ: Σταματάτε πάντα τον κινητήρα προτού εκτελέσετε οποιαδήποτε εργασία στο παρελκόμενο κοπής. Το παρελκόμενο κοπής εξακολουθεί να περιστρέφεται ακόμη και αφού αφήσετε το γκάζι. Προτού ξεκινήσετε την εργασία, αποσυνδέστε το μπουζί και βεβαιωθείτε ότι το παρελκόμενο κοπής έχει σταματήσει εντελώς.



ΠΡΟΕΙΔΟΠΟΙΗΣΗ: Τα ελαττωματικά παρελκόμενα κοπής μπορεί να αυξήσουν τον κίνδυνο ατυχημάτων.



ΠΡΟΕΙΔΟΠΟΙΗΣΗ: Βεβαιωθείτε ότι το καλώδιο του χορτοκοπτικού είναι τυλιγμένο σφικτά και ομοιόμορφα γύρω από την καμπίνα. Διαφορετικά, το προϊόν θα παράγει επιβλαβείς κραδασμούς.

- Χρησιμοποιείτε μόνο παρελκόμενα κοπής με τα συνιστώμενα προστατευτικά. Ανατρέξτε στην ενότητα *Αξεσουάρ στη σελίδα 23*.

Συναρμολόγηση

Εισαγωγή



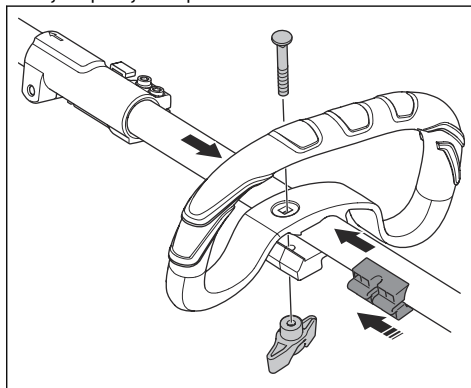
ΠΡΟΕΙΔΟΠΟΙΗΣΗ: Προτού συναρμολογήσετε το προϊόν, πρέπει να διαβάσετε και να κατανοήσετε το κεφάλαιο για την ασφάλεια.



ΠΡΟΕΙΔΟΠΟΙΗΣΗ: Αφαιρέστε το καλώδιο του μπουζί από το μπουζί πριν τη συναρμολόγηση του προϊόντος.

Προσάρτηση της χειρολαβής τύπου βρόχου

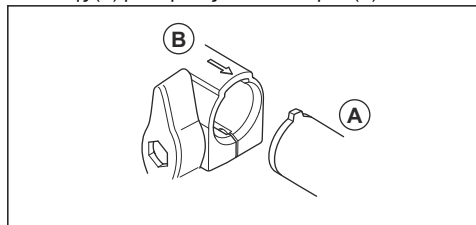
1. Τοποθετήστε τη χειρολαβή τύπου βρόχου στον άξονα μεταξύ των βελών.



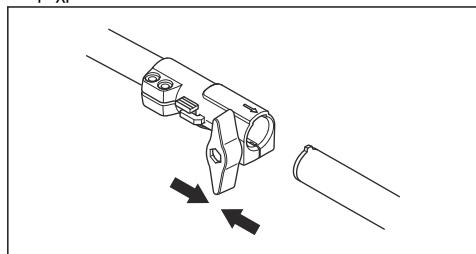
2. Μετακινήστε τον αποστάτη μέσα στην εγκοπή της λαβής τύπου βρόχου.
3. Τοποθετήστε το παξιμάδι, τη χειρόβιδα και το μπουλόνι. Μην σφίξετε πλήρως το μπουλόνι.
4. Ρυθμίστε το προϊόν σε μια σωστή θέση εργασίας.
5. Σφίξτε το μπουλόνι.

Συναρμολόγηση του άξονα δύο τμημάτων

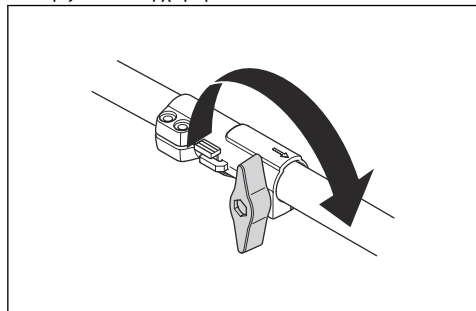
1. Περιστρέψτε τη χειρόβιδα για να χαλαρώσετε τον σύνδεσμο.
2. Ευθυγραμμίστε την προεξοχή του παρελκόμενου κοπής (A) με το βέλος του συνδέσμου (B).



3. Πιέστε προσεκτικά τον άξονα μέσα στο σύνδεσμο μέχρι να ακούσετε ένα κλικ.

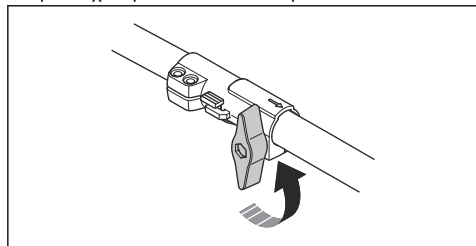


4. Σφίξτε καλά τη χειρόβιδα.



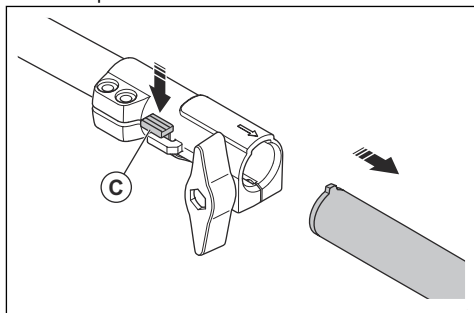
Αποσυναρμολόγηση του άξονα δύο τμημάτων

1. Περιστρέψτε τον τροχίσκο 3 ή περισσότερες φορές για να χαλαρώσετε τον σύνδεσμο.



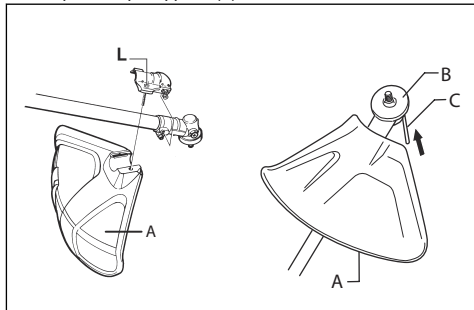
2. Πατήστε παρατεταμένα το κουμπί (C).

3. Κρατήστε καλά το άκρο του άξονα όπου είναι προσαρτημένος ο κινητήρας.
4. Τραβήξτε το εξάρτημα κατευθείαν έξω από τον σύνδεσμο.



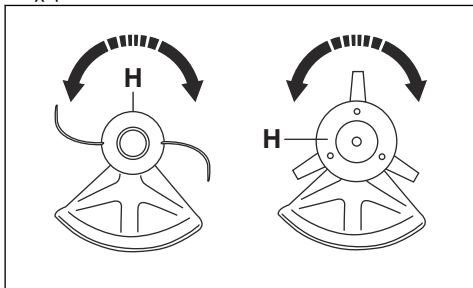
Συναρμολόγηση του προστατευτικού του παρελκόμενου κοπής και της κεφαλής χορτοκοπτικού

1. Τοποθετήστε το σωστό προστατευτικό παρελκόμενου κοπής (A) για την κεφαλή χορτοκοπτικού. Ανατρέξτε στην ενότητα *Αξεσουάρ στη σελίδα 23*.
2. Τοποθετήστε το προστατευτικό εξαρτήματος κοπής πάνω στην υποδοχή σύνδεσης στον άξονα.
3. Στερεώστε με τη βίδα (L).



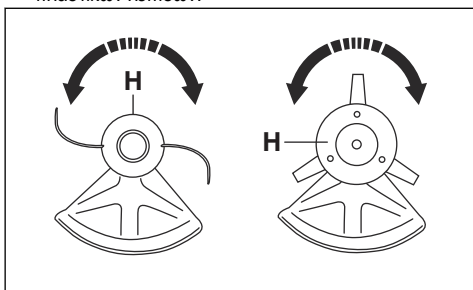
4. Τοποθετήστε το δίσκο μετάδοσης (B) στον άξονα εξαγωγής.
5. Περιστρέψτε τον άξονα εξαγωγής μέχρι μία από τις οπές του δίσκου μετάδοσης να ευθυγραμμιστεί με τη σχετική οπή στο περίβλημα γρναζιών.
6. Περάστε τον πείρο ασφάλισης (C) στην οπή για να ασφαλίσετε τον άξονα.

7. Περιστρέψτε την κεφαλή του χορτοκοπτικού/τις πλαστικές λεπίδες (H) προς την αντίθετη κατεύθυνση περιστροφής από την κατεύθυνση της κεφαλής χορτοκοπτικού/των πλαστικών λεπίδων.

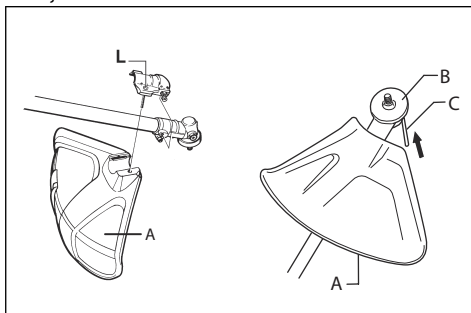


Αποσυναρμολόγηση του προστατευτικού του παρελκόμενου κοπής και της κεφαλής χορτοκοπτικού

1. Περιστρέψτε τη κεφαλή του χορτοκοπτικού/τις πλαστικές λεπίδες (H) προς την κατεύθυνση περιστροφής της κεφαλής χορτοκοπτικού/των πλαστικών λεπίδων.



2. Αφαιρέστε τον πείρο ασφάλισης (C) από την οπή, για να ξεκλειδώσετε τον άξονα.
3. Αφαιρέστε τον δίσκο μετάδοσης (B) από τον άξονα εξόδου.
4. Ξεβιδώστε τη βίδα (L) από την υποδοχή για το προστατευτικό του παρελκόμενου κοπής πάνω στον άξονα.



5. Αφαιρέστε το προστατευτικό του παρελκόμενου κοπής (A).

Λειτουργία

Καύσιμο

Αυτό το προϊόν διαθέτει δίχρονο κινητήρα.



ΠΡΟΣΟΧΗ: Τα καύσιμα εσφαλμένου τύπου μπορεί να προκαλέσουν ζημιά στον κινητήρα. Χρησιμοποιήστε μείγμα βενζίνης και λαδιού για δίχρονους κινητήρες.



γεγονός το οποίο μπορεί να προκαλέσει σοβαρή βλάβη στον κινητήρα.

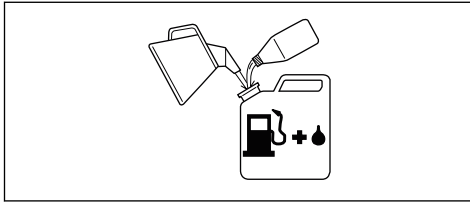
ΠΡΟΣΟΧΗ: Εάν το προϊόν σας είναι εξοπλισμένο με καταλυτικό μετατροπέα, να χρησιμοποιείτε ένα μίγμα αμόλυβδης βενζίνης/λαδιού καλής ποιότητας. Η βενζίνη με μόλυβδο θα καταστρέψει τον καταλυτικό μετατροπέα.

Βενζίνη



ΠΡΟΣΟΧΗ: Να χρησιμοποιείτε πάντα μίγμα βενζίνης/λαδιού καλής ποιότητας, τουλάχιστον 90 οκτανίων (RON). Υπάρχει κίνδυνος να ακουστούν "πειράκια" σε περίπτωση χρήσης χαμηλότερου αριθμού οκτανίων. Αυτό έχει ως αποτέλεσμα την αύξηση της θερμοκρασίας του κινητήρα,

- Να χρησιμοποιείτε βενζίνη χαμηλών εκπομπών ρύπων, γνωστή επίσης και ως βενζίνη αλκυλίωσης, εάν υπάρχει διαθέσιμη.



	2% (50:1)
5	0,10
10	0,20
15	0,30
20	0,40

- Μπορεί να χρησιμοποιηθεί καύσιμο με μίγμα αιθανόλης E10, (μέγιστο μίγμα αιθανόλης 10%) Η χρήση μιγμάτων αιθανόλης με περιεκτικότητα υψηλότερη από E10 προκαλεί φτωχές συνθήκες οδήγησης που μπορούν να προκαλέσουν ζημιά στον κινητήρα.
- Συνιστάται υψηλότερη διαβάθμιση οκτανίων όταν πραγματοποιείτε εργασίες σε συνεχή υψηλή ταχύτητα.

Αλκυλικό καύσιμο Husqvarna

Για βέλτιστη απόδοση, συνιστάται η χρήση αλκυλικού καυσίμου Husqvarna. Αυτό το καύσιμο περιέχει λιγότερο επιβλαβή υλικά από τα κοινά καύσιμα, με αποτέλεσμα να μειώνονται οι επικίνδυνες αναθυμιάσεις της εξάτμισης. Αυτό το καύσιμο αφήνει λίγα επιβλαβή υπολείμματα κατά την καύση, με αποτέλεσμα να παραμένουν πιο καθαρά τα εξαρτήματα του κινητήρα. Έτσι, παρατείνεται η διάρκεια ζωής του κινητήρα. Το αλκυλικό καύσιμο Husqvarna δεν είναι διαθέσιμο σε όλες τις αγορές.

Λάδι για δίχρονους κινητήρες



ΠΡΟΣΟΧΗ: Η κακή ποιότητα λαδιού ή/και η εσφαλμένη αναλογία λαδιού/καυσίμου μπορεί να προκαλέσει ζημιά στο προϊόν και να μειώσει τη διάρκεια ζωής των καταλυτικών μετατροπών.



ΠΡΟΣΟΧΗ: Μην χρησιμοποιείτε λάδι για δίχρονους υδρόψυκτους εξωλέμβιους κινητήρες, το οποίο αναφέρεται επίσης ως λάδι για εξωλέμβιες.



ΠΡΟΣΟΧΗ: Μην χρησιμοποιείτε λάδι για τετράχρονους κινητήρες.

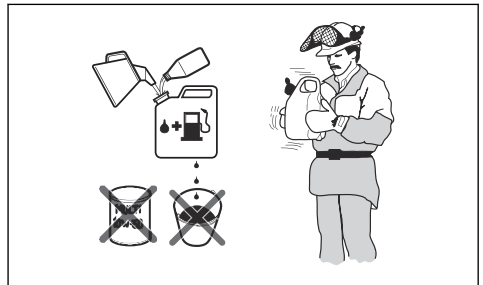
- Για καλύτερα αποτελέσματα και υψηλότερη απόδοση, χρησιμοποιήστε λάδι Husqvarna για δίχρονους κινητήρες.
- Εάν δεν υπάρχει διαθέσιμο λάδι για δίχρονους κινητήρες της Husqvarna, χρησιμοποιήστε διαφορετικό λάδι καλής ποιότητας για αερόψυκτους κινητήρες. Για την επιλογή του σωστού λαδιού, απευθυνθείτε στον αντιπρόσωπο σέρβις.

Βενζίνη, I	Λάδι για δίχρονους κινητήρες, I
------------	---------------------------------

Για να αναμίξετε βενζίνη και λάδι για δίχρονους κινητήρες



ΠΡΟΣΟΧΗ: Υπάρχει κίνδυνος μικρά σφάλματα να επηρεάσουν σημαντικά την αναλογία του μίγματος, όταν αναμειγνύετε μικρές ποσότητες καυσίμου. Μετρήστε προσεκτικά την ποσότητα του λαδιού που πρόκειται να αναμιχθεί, για να βεβαιωθείτε ότι έχετε το σωστό μείγμα.



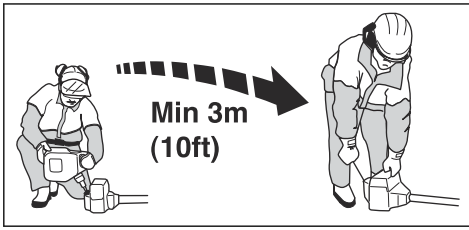
1. Συμπληρώστε τη μισή ποσότητα της βενζίνης που θα χρησιμοποιηθεί.
2. Συμπληρώστε ολόκληρη την ποσότητα λαδιού και αναμίξτε (ανακινήστε) το μίγμα καυσίμου.
3. Προσθέστε την υπόλοιπη ποσότητα βενζίνης.
4. Αναμείξτε (ανακινήστε) προσεκτικά το μίγμα καυσίμου και γεμίστε το ντεπόζιτο καυσίμου του προϊόντος.
5. Αδειάστε και καθαρίστε το ντεπόζιτο καυσίμου, εάν δεν πρόκειται να χρησιμοποιήσετε το προϊόν για κάποιο χρονικό διάστημα.

Περιεχόμενα Μην αναμειγνύετε καύσιμο για περισσότερο από 1 μήνα κάθε φορά και αναμειγνύετε πάντα τη βενζίνη και το λάδι σε καθαρό δοχείο που προορίζεται για καύσιμο.

Γέμισμα ντεπόζιτου καυσίμου

1. Καθαρίστε την περιοχή γύρω από την τάπα του ντεπόζιτου καυσίμου.
2. Ανακινήστε το δοχείο και βεβαιωθείτε ότι το καύσιμο έχει αναμιχθεί πλήρως. Να χρησιμοποιείτε δοχείο καυσίμου με βαλβίδα αποφυγής διαρροής.

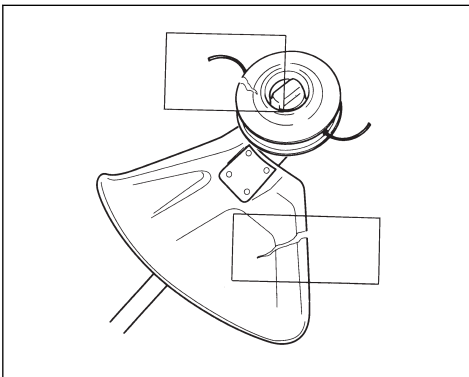
3. Γεμίστε το ντεπόζιτο καυσίμου.
4. Σφίξτε προσεκτικά την τάπα του ντεπόζιτου καυσίμου.
5. Πριν ξεκινήσετε, απομακρύνετε το προϊόν τουλάχιστον κατά 3 m (10 ft) από το σημείο ανεφοδιασμού και την πηγή καυσίμου.



ΠΡΟΣΟΧΗ: Η ύπαρξη ρύπων στα ντεπόζιτα προκαλεί δυσλειτουργία. Καθαρίζετε τακτικά το ντεπόζιτο καυσίμου και το ντεπόζιτο λαδιού της αλυσίδας και αντικαθιστάτε το φίλτρο καυσίμου μία ή περισσότερες φορές ετησίως.

Προτού χρησιμοποιήσετε το προϊόν

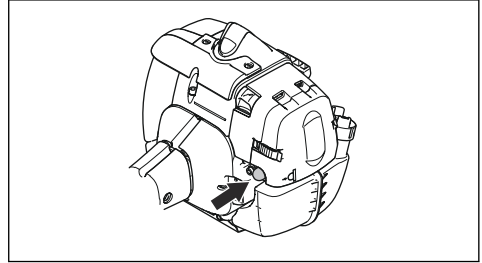
- Εξετάστε την περιοχή εργασίας για να βεβαιωθείτε ότι γνωρίζετε τον τύπο του εδάφους. Εξετάστε την κλίση του εδάφους και ελέγξτε εάν υπάρχουν εμπόδια, όπως πέτρες, κλαδιά και χαντάκια.
- Πραγματοποιήστε μια γενική επιθεώρηση του προϊόντος.
- Πραγματοποιήστε τους ελέγχους ασφαλείας, συντήρησης και σέρβις που δίνονται σε αυτό το εγχειρίδιο.
- Βεβαιωθείτε ότι όλα τα καλύμματα, ο προφυλακτήρας του χορτοκοπτικού και η κεφαλή του χορτοκοπτικού έχουν τοποθετηθεί σωστά και δεν εμφανίζουν ζημιά ή ρωγμές. Αν έχουν εκτεθεί σε χτυπήματα ή παρουσιάζουν ρωγμές, πρέπει να αντικατασταθούν.



ΠΡΟΕΙΔΟΠΟΙΗΣΗ: Μην χρησιμοποιείτε το προϊόν χωρίς προστατευτικό ή με ελαττωματικό προστατευτικό.

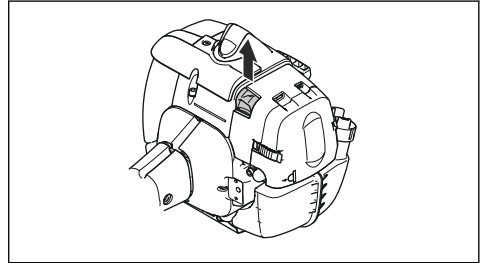
Προετοιμασία του προϊόντος για εκκίνηση

1. Πιέστε επανειλημμένα τη χειροκίνητη αντλία καυσίμου (πούαρ), μέχρι η φούσκα να αρχίσει να γεμίζει με καύσιμο.



Περιεχόμενα Η φούσκα δεν χρειάζεται να γεμίσει εντελώς με καύσιμο.

2. Μετακινήστε το χειριστήριο τσοκ προς τα επάνω στη θέση του τσοκ.



ΠΡΟΕΙΔΟΠΟΙΗΣΗ: Κατά την εκκίνηση του κινητήρα με το τσοκ, το παρελκόμενο κοπής θα ξεκινήσει αμέσως να περιστρέφεται.

Εκκίνηση του προϊόντος



ΠΡΟΕΙΔΟΠΟΙΗΣΗ: Διαβάστε τις προειδοποιήσεις στο κεφάλαιο για την ασφάλεια, προτού θέσετε σε λειτουργία το προϊόν (ανατρέξτε στην ενότητα *Ασφάλεια στη σελίδα 4*).

1. Χρησιμοποιείτε προστατευτικά γάντια.
2. Κρατήστε το σώμα του προϊόντος στο έδαφος με το αριστερό σας χέρι.



ΠΡΟΣΟΧΗ: Να μην χρησιμοποιείτε τα πόδια σας!

3. Πιάστε τη λαβή του κορδονιού εκκίνησης με το δεξιό σας χέρι.
4. Τραβήξτε αργά το σχοινί εκκίνησης προς τα έξω με το δεξί σας χέρι μέχρι να αισθανθείτε αντίσταση (δηλ. μέχρι να "πιάσουν" τα άγκιστρα εμπλοκής του συστήματος εκκίνησης με το βολάν).



ΠΡΟΕΙΔΟΠΟΙΗΣΗ: Μην τυλίγετε ποτέ το σχοινί της τροχαλίας του συστήματος εκκίνησης γύρω από το χέρι σας.

5. Τραβήξτε το καλώδιο γρήγορα και με δύναμη.



ΠΡΟΣΟΧΗ: Μην τραβάτε το σχοινί του συστήματος εκκίνησης τέρμα προς τα έξω και μην αφήνετε τα χέρια σας από τη λαβή του σχοινού του συστήματος εκκίνησης όταν το σχοινί είναι πλήρως ξετυλιγμένο. Μπορεί να προκληθεί ζημιά στο προϊόν.

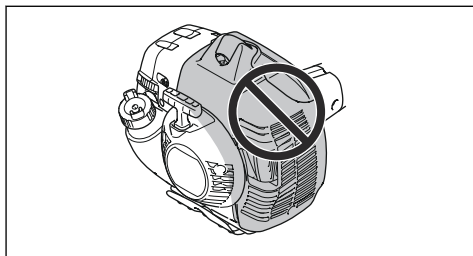
6. Τραβήξτε το σχοινί εκκίνησης μέχρι να εκκινηθεί ο κινητήρας ή για 5 φορές το μέγιστο.
7. Επαναφέρετε το τσοκ όταν τεθεί σε λειτουργία ο κινητήρας ή αφού τραβήξετε το σχοινί εκκίνησης 5 φορές.
8. Εάν είναι απαραίτητο, τραβήξτε επανειλημμένα το σχοινί εκκίνησης, μέχρι να τεθεί σε λειτουργία ο κινητήρας.
9. Αφήστε τον κινητήρα να λειτουργήσει για 10 δευτερόλεπτα.
10. Θέστε σταδιακά σε λειτουργία το γκάτσι.
11. Βεβαιωθείτε ότι ο κινητήρας λειτουργεί ομαλά.

Περιεχόμενα Εάν ο κινητήρας σβήσει, επαναλάβετε τη διαδικασία.

Οδηγίες για την επιφάνεια

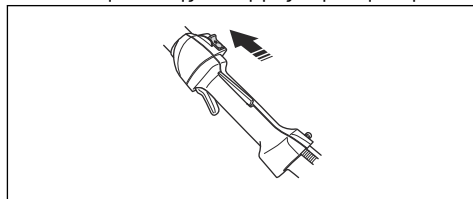


ΠΡΟΕΙΔΟΠΟΙΗΣΗ: Μην τοποθετείτε μέρη του σώματός σας στην περιοχή που επισημαίνεται με γκρι χρώμα. Αν ακουμπήσετε στην περιοχή που επισημαίνεται με γκρι χρώμα, μπορεί να προκληθούν εγκαύματα. Αν το καπάκι του μπουζι έχει υποστεί ζημιά, μπορεί να προκληθεί ηλεκτροπληξία. Να μην χρησιμοποιείτε προϊόντα με κατεστραμμένο καπάκι μπουζι.



Διακοπή λειτουργίας του προϊόντος

1. Για να σταματήσετε τον κινητήρα, μετακινήστε τον διακόπτη διακοπής λειτουργίας στη θέση "Stop".

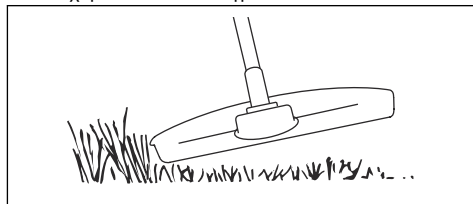


ΠΡΟΣΟΧΗ: Ο διακόπτης διακοπής λειτουργίας επιστρέφει αυτόματα στην αρχική του θέση. Για την αποφυγή τυχόν ακούσιας εκκίνησης, το καπάκι του μπουζι πρέπει να αφαιρεθεί από το μπουζι κατά τη συναρμολόγηση, τον έλεγχο ή/και τη συντήρηση.

Κοπή χόρτου με κεφαλή χορτοκοπτικού

Για ξάκρισμα του γρασιδιού

1. Κρατήστε την κεφαλή χορτοκοπτικού ακριβώς πάνω από το έδαφος, υπό γωνία. Μην πιέζετε τη μεσινέζα του χορτοκοπτικού στο γρασίδι.



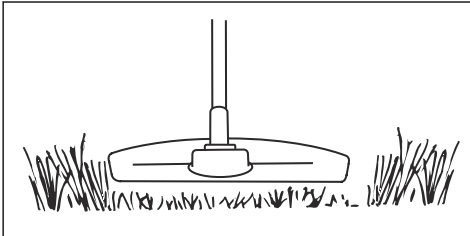
2. Μειώστε το μήκος της μεσινέζας του χορτοκοπτικού κατά 10-12 cm/4-4,75 in.
3. Μειώστε τις στροφές του κινητήρα για να μειώσετε τον κίνδυνο πρόκλησης ζημιάς στα φυτά.

4. Όταν κόβετε γρασίδι κοντά σε αντικείμενα, πρέπει να ρυθμίσετε το γκάτζι στο 80%.

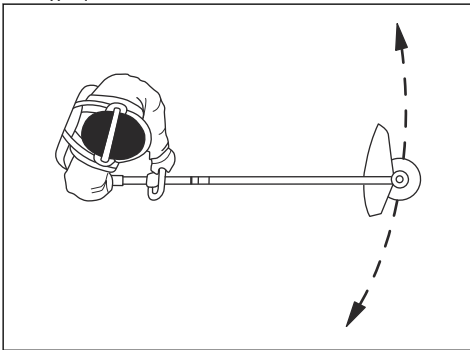


Κοπή γρασιδιού

1. Βεβαιωθείτε ότι η μεσινέζα χορτοκοπτικού είναι παράλληλη προς το έδαφος κατά τη διάρκεια της κοπής του γρασιδιού.



2. Μην πιέζετε την κεφαλή χορτοκοπτικού στο έδαφος. Μπορεί να προκληθεί ζημιά στο προϊόν.
3. Μετακινείτε το προϊόν από τη μία πλευρά στην άλλη όταν κόβετε γρασίδι. Χρησιμοποιήστε τη μέγιστη ταχύτητα.



Για τον καθαρισμό του χόρτου

Η ροή αέρα από την περιστρεφόμενη μεσινέζα χορτοκοπτικού μπορεί να χρησιμοποιηθεί για να αφαιρείτε τα κομμένα χόρτα από μια περιοχή.

1. Κρατήστε την κεφαλή και τη μεσινέζα του χορτοκοπτικού παράλληλα και πάνω από το έδαφος.
2. Ανοίξτε τέρμα το γκάτζι.
3. Μετακινήστε την κεφαλή του χορτοκοπτικού από τη μία πλευρά στην άλλη και καθαρίστε το χόρτο.



ΠΡΟΕΙΔΟΠΟΙΗΣΗ: Να καθαρίζετε το κάλυμμα της κεφαλής χορτοκοπτικού κάθε φορά που συναρμολογείτε τη νέα μεσινέζα χορτοκοπτικού, ώστε να αποφεύγετε τυχόν ανισορροπία και κραδασμούς στις λαβές. Επίσης, να ελέγχετε και τα άλλα τμήματα της κεφαλής χορτοκοπτικού και να την καθαρίζετε, εάν είναι απαραίτητο.

Συντήρηση

Για να ρυθμίσετε τις στροφές ανά λεπτό ρελαντί

Το προϊόν της Husqvarna που διαθέτετε έχει σχεδιαστεί και κατασκευαστεί βάσει προδιαγραφών που μειώνουν τις επιβλαβείς εκπομπές καυσαερίων.

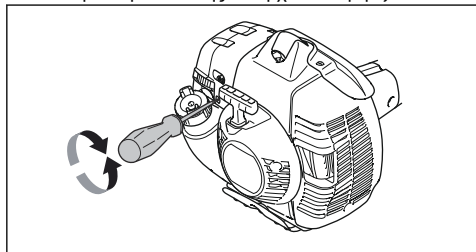
- Βεβαιωθείτε ότι το φίλτρο αέρα είναι καθαρό και ότι το κάλυμμα φίλτρου αέρα είναι προσαρτημένο, πριν από τη ρύθμιση των στροφών ανά λεπτό ρελαντί.
- Ρυθμίστε τις στροφές του ρελαντί με τη βίδα ρύθμισης του ρελαντί T, η οποία αναγνωρίζεται από την ένδειξη "T".



ΠΡΟΕΙΔΟΠΟΙΗΣΗ: Αν το παρελκόμενο κοπής δεν σταματά να λειτουργεί κατά τη ρύθμιση των στροφών ανά λεπτό ρελαντί, απευθυνθείτε στον πλησιέστερο αντιπρόσωπο σέρβις. Μην χρησιμοποιείτε το προϊόν μέχρι να ρυθμιστεί σωστά ή να επισκευαστεί.

- Οι στροφές ανά λεπτό ρελαντί είναι σωστές όταν ο κινητήρας λειτουργεί ομαλά σε όλες τις θέσεις. Οι στροφές ανά λεπτό ρελαντί πρέπει να είναι κάτω από τις στροφές που παρατηρούνται τη στιγμή που το παρελκόμενο κοπής αρχίζει να γυρίζει.

1. Γυρίστε τη βίδα ρύθμισης ρελαντί προς τα δεξιά μέχρι το παρελκόμενο κοπής να αρχίσει να γυρίζει.



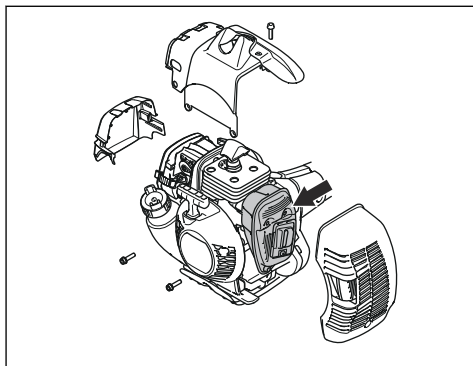
2. Γυρίστε τη βίδα ρύθμισης ρελαντί προς τα αριστερά μέχρι το παρελκόμενο κοπής να σταματήσει.

Περιεχόμενα Ανατρέξτε στην ενότητα *Τεχνικά στοιχεία στη σελίδα 22* για τις συνιστώμενες στροφές ανά λεπτό ρελαντί.

Συντήρηση της εξάτμισης (σιγαστήρας)



ΠΡΟΕΙΔΟΠΟΙΗΣΗ: Η εξάτμιση (σιγαστήρας) είναι σχεδιασμένη έτσι, ώστε να παράγει χαμηλά επίπεδα θορύβου και να οδηγεί τα καυσαέρια της εξάτμισης μακριά από τον χειριστή. Τα καυσαέρια της εξάτμισης είναι πολύ ζεστά και είναι πιθανό να περιέχουν σπινθήρες, οι οποίοι μπορεί να προκαλέσουν πυρκαγιά αν έρθουν σε επαφή με ξηρά και εύφλεκτα υλικά.

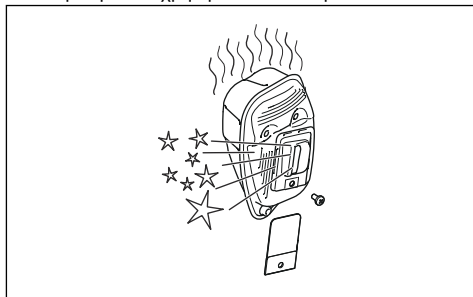


1. Ελέγξτε αν το προϊόν διαθέτει καταλυτικό μετατροπέα. Ανατρέξτε στην ενότητα *Τεχνικά στοιχεία στη σελίδα 22*.



ΠΡΟΕΙΔΟΠΟΙΗΣΗ: Οι εξάτμισεις (σιγαστήρες) με καταλυτικούς μετατροπείς αναπτύσσουν πολύ υψηλή θερμοκρασία κατά τη λειτουργία, ενώ διατηρούν αυτήν τη θερμοκρασία και λίγο μετά τη διακοπή της λειτουργίας του προϊόντος. Αυτό ισχύει και όταν ο κινητήρας λειτουργεί στο ρελαντί. Τυχόν επαφή με το προϊόν μπορεί να προκαλέσει εγκαύματα. Κίνδυνος πυρκαγιάς!

2. Ορισμένες εξάτμισεις (σιγαστήρες) διαθέτουν ειδική σίτα για τη συγκράτηση των σπινθήρων. Αν το προϊόν σας διαθέτει αυτόν τον τύπο εξάτμισης (σιγαστήρα), να καθαρίζετε τη σίτα συγκράτησης των σπινθήρων. Η σίτα συγκράτησης των σπινθήρων σε εξάτμισεις (σιγαστήρες) χωρίς καταλυτικό μετατροπέα θα πρέπει να καθαρίζεται κάθε εβδομάδα και σε εξάτμισεις (σιγαστήρες) με καταλυτικό μετατροπέα θα πρέπει να καθαρίζεται κάθε μήνα. Εάν η σίτα συγκράτησης των σπινθήρων έχει υποστεί ζημιά αντικαταστήστε την και σταματήστε να χρησιμοποιείτε το προϊόν.

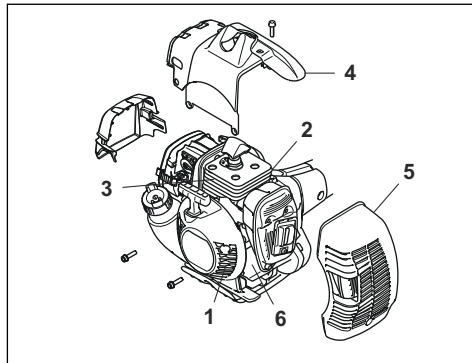


ΠΡΟΣΟΧΗ: Αν η σίτα συγκράτησης των σπινθήρων φράζει συχνά, αυτό μπορεί να αποτελεί ένδειξη ότι η

απόδοση του καταλυτικού μετατροπέα έχει μειωθεί. Απευθυνθείτε στον αντιπρόσωπο σέρβις για τον έλεγχο της εξάτμισης (σιγαστήρα). Εάν η σίτα συγκράτησης των σπινθήρων είναι φραγμένη, μπορεί να προκληθεί υπερθέρμανση και να υποστεί ζημιά ο κύλινδρος και το έμβολο.



ΠΡΟΣΟΧΗ: Αν η σίτα συγκράτησης των σπινθήρων έχει υποστεί ζημιά, πρέπει να αντικατασταθεί. Μην χρησιμοποιείτε το προϊόν, αν η σίτα συγκράτησης των σπινθήρων που βρίσκεται στην εξάτμιση (σιγαστήρας) λείπει ή είναι ελαττωματική.



Συντήρηση της κεφαλής χορτοκοπτικού

1. Χρησιμοποιείτε μόνο το συνιστώμενο παρελκόμενο κοπής και προστατευτικό παρελκόμενου κοπής. Ανατρέξτε στην ενότητα *Αξεσουάρ στη σελίδα 23*.
2. Βεβαιωθείτε ότι το κοπτικό εργαλείο στο προστατευτικό του παρελκόμενου κοπής δεν έχει υποστεί ζημιά και ότι το σχοινί έχει το σωστό μήκος.
3. Τοποθετήστε το σχοινί όπως φαίνεται στις εικόνες που περιλαμβάνονται στις τελευταίες σελίδες του εγχειριδίου χρήσης.

Σύστημα ψύξης

Το προϊόν διαθέτει σύστημα ψύξης για να διατηρείται η θερμοκρασία λειτουργίας όσο το δυνατόν πιο χαμηλή.

Καθαρίζετε τα εξαρτήματα του συστήματος ψύξης με μια βούρτσα κάθε εβδομάδα ή συχνότερα σε πιο δύσκολες συνθήκες χρήσης. Εάν το σύστημα ψύξης είναι βρόμικο ή φραγμένο, μπορεί να προκληθεί υπερθέρμανση του προϊόντος και να υποστεί ζημιά το έμβολο και ο κύλινδρος.

Το σύστημα ψύξης περιλαμβάνει τα εξής εξαρτήματα:

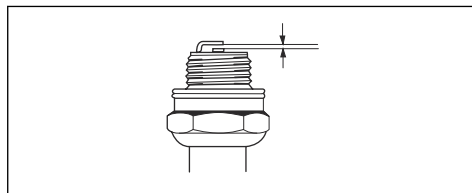
1. Εισαγωγή αέρα στο σύστημα εκκίνησης.
2. Πτερύγια στο σφόνδυλο (βολάν).
3. Πτερύγια φτερωτής (ανεμιστήρα) ψύξης στον κύλινδρο.
4. Κάλυμμα κυλίνδρου (κατευθύνει κρύο αέρα επάνω στον κύλινδρο).
5. Κάλυμμα εξάτμισης (σιγαστήρα).
6. Βάση εξάτμισης (σιγαστήρα).

Για να εξετάσετε το μπουζί



ΠΡΟΣΟΧΗ: Χρησιμοποιείτε πάντα τον συνιστώμενο τύπο μπουζί. Η χρήση λάθος τύπου μπουζί μπορεί να προκαλέσει ζημιά στο προϊόν.

- Αν ο κινητήρας έχει χαμηλή ισχύ, δεν εκκινείται εύκολα ή δεν λειτουργεί σωστά στο ρελαντί, ελέγξτε το μπουζί.
- Για να μειώσετε τον κίνδυνο συσσώρευσης ανεπιθύμητων υλικών στα ηλεκτρόδια του μπουζί, ακολουθήστε τις παρακάτω οδηγίες:
 - a) Βεβαιωθείτε ότι οι στρόφες ανά λεπτό ρελαντί έχουν ρυθμιστεί σωστά.
 - b) Βεβαιωθείτε ότι το μίγμα καυσίμου είναι σωστό.
 - c) Βεβαιωθείτε ότι το φίλτρο αέρα είναι καθαρό.
- Αν το μπουζί είναι βρόμικο, καθαρίστε το και βεβαιωθείτε ότι το διάκενο του ηλεκτροδίου είναι σωστό, ανατρέξτε στην ενότητα *Τεχνικά στοιχεία στη σελίδα 22*.



- Αν χρειάζεται, αντικαταστήστε το μπουζί.

Φίλτρο αέρα

Αφαιρέστε τη σκόνη και τις ακαθαρσίες από το φίλτρο αέρα για να το διατηρήσετε καθαρό και για να αποτρέψετε τα παρακάτω προβλήματα:

- Δυσλειτουργίες του καρμπυρατέρ.
- Προβλήματα κατά την εκκίνηση του προϊόντος.
- Απώλειες ισχύος του κινητήρα.
- Αυξημένες φθορές στα εξαρτήματα του κινητήρα.
- Υπερβολική κατανάλωση καυσίμου.

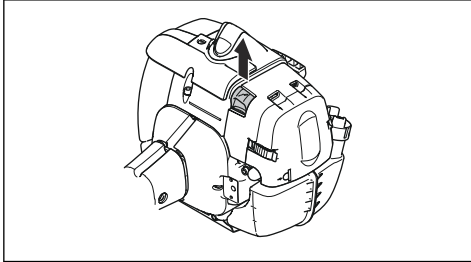
Καθαρισμός του φίλτρου αέρα



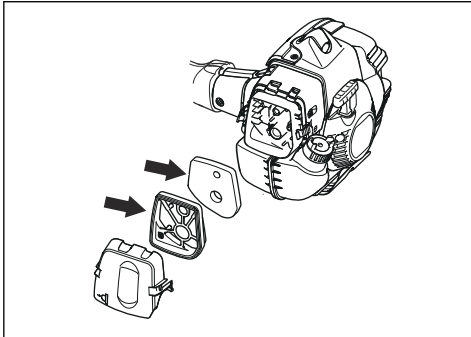
ΠΡΟΣΟΧΗ: Εάν το φίλτρο αέρα έχει υποστεί ζημιά, είναι πολύ βρόμικο ή έχει εμποτιστεί με καύσιμο, πρέπει πάντα να αντικαθίσταται.

Αν το φίλτρο αέρα χρησιμοποιείται για μεγάλο χρονικό διάστημα, δεν μπορεί να καθαριστεί εντελώς. Το φίλτρο αέρα πρέπει να αντικαθίσταται με καινούργιο σε τακτά χρονικά διαστήματα.

1. Μετακινήστε τον λεβιέ του τσοκ προς τα επάνω, για να κλείσετε τη βαλβίδα τσοκ.



2. Αφαιρέστε το κάλυμμα του φίλτρου αέρα και το φίλτρο αέρα.

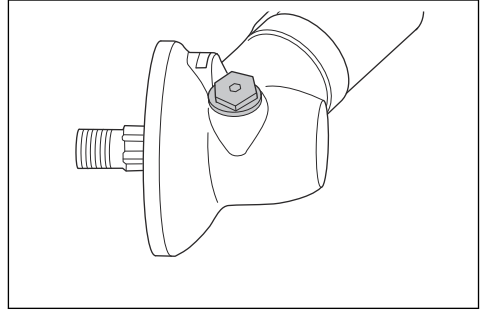


3. Καθαρίστε το φίλτρο αέρα με ζεστό σαπουνόνερο. Βεβαιωθείτε ότι το φίλτρο αέρα είναι στεγνό πριν να το εγκαταστήσετε.
4. Αντικαταστήστε το φίλτρο αέρα εάν είναι πολύ βρόμικο για να καθαριστεί πλήρως. Πρέπει πάντα να αντικαθιστάτε το φίλτρο αέρα, εάν έχει υποστεί ζημιά.
5. Καθαρίστε την εσωτερική επιφάνεια του καλύμματος του φίλτρου. Χρησιμοποιήστε αέρα ή μια βούρτσα.
6. Ελέγξτε την επιφάνεια της ελαστικής τσιμούχας. Αντικαταστήστε το φίλτρο στην ελαστική τσιμούχα, αν έχει υποστεί ζημιά.
7. Βεβαιωθείτε ότι το φίλτρο αέρα είναι στεγνό προτού το συναρμολογήσετε.

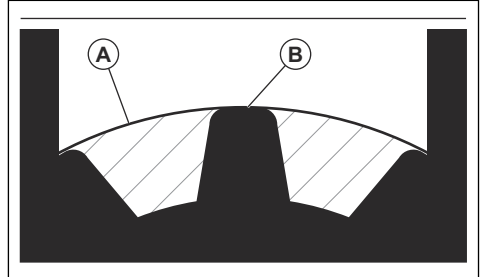
Λίπανση του κωνικού γραναζιού

1. Αφαιρέστε τον εξοπλισμό κοπής.

2. Τοποθετήστε το προϊόν με την τάπα γράσου στην υψηλότερη θέση του.
3. Αφαιρέστε την τάπα γράσου.



4. Κοιτάξτε μέσα στην οπή της τάπας γράσου και περιστρέψτε τον άξονα μετάδοσης κίνησης. Η στάθμη γράσου (A) πρέπει να είναι στο ίδιο επίπεδο με το πάνω μέρος των οδοντωτών γραναζιών (B).



5. Εάν η στάθμη του γράσου είναι πολύ χαμηλή, γεμίστε το κωνικό γρανάζι με Husqvarna γράσο κωνικού γραναζιού. Γεμίστε αργά και περιστρέψτε τον άξονα μετάδοσης κίνησης καθώς εφαρμόζετε το γράσο του κωνικού γραναζιού. Σταματήστε στη σωστή στάθμη (B).



ΠΡΟΣΟΧΗ: Η εσφαλμένη ποσότητα γράσου μπορεί να προκαλέσει ζημιά στο κωνικό γρανάζι.

6. Τοποθετήστε την τάπα γράσου.

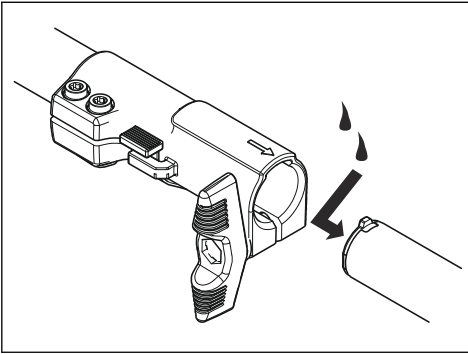
Άξονας δύο τμημάτων

Επαλείψτε γράσο στο άκρο του άξονα μετάδοσης κίνησης μετά από κάθε 30 ώρες λειτουργίας. Υπάρχει κίνδυνος να "κολλήσουν" τα άκρα του άξονα μετάδοσης κίνησης (σύμπλεξη με πολυύσφην) στα μοντέλα με άξονα δύο τμημάτων, εάν δεν λιπαίνονται τακτικά.

Πρόγραμμα συντήρησης

Ακολουθεί μια λίστα με τα βήματα συντήρησης που πρέπει να εκτελούνται στο προϊόν. Τα περισσότερα από τα στοιχεία περιγράφονται στην ενότητα *Συντήρηση στη σελίδα 16*

Περιεχόμενα Ο χρήστης πρέπει να εκτελεί μόνο τις εργασίες συντήρησης και σέρβις που περιγράφονται στο παρόν εγχειρίδιο χρήσης. Πιο σύνθετες εργασίες πρέπει να εκτελούνται από εξουσιοδοτημένο συνεργείο.



Συντήρηση	Καθημερινά	Κάθε εβδομάδα	Κάθε μήνα
Καθαρίστε την εξωτερική επιφάνεια.	X		
Βεβαιωθείτε ότι η ασφάλεια σκανδάλης γκαζιού και το γκάζι λειτουργούν σωστά από άποψη ασφάλειας.	X		
Ελέγξτε τον διακόπτη τερματισμού λειτουργίας, για να βεβαιωθείτε ότι λειτουργεί σωστά.	X		
Ελέγξτε ότι το εξάρτημα κοπής δεν περιστρέφεται όταν το μηχανήμα λειτουργεί σε στροφές στο ρελαντί.	X		
Καθαρίστε το φίλτρο αέρα. Αντικαταστήστε, αν χρειάζεται.	X		
Εξετάστε τον προφυλακτήρα εξαρτήματος κοπής για ζημιές και ρωγμές. Αντικαταστήστε το προστατευτικό σε περίπτωση που έχει εκτεθεί σε χτυπήματα ή παρουσιάζει ρωγμές.	X		
Εξετάστε την κεφαλή χορτοκοπτικού για ζημιές και ρωγμές. Αντικαταστήστε εάν υπάρχει ζημιά.	X		
Βεβαιωθείτε ότι οι βίδες και τα παξιμάδια είναι σφιγμένα.	X		
Εξετάστε τον κινητήρα, το νεποζίπο καυσίμου και τις γραμμές καυσίμου για διαρροές.	X		
Καθαρίστε το σύστημα ψύξης.		X	
Εξετάστε τη μίζα και το κορδόνι της μίζας για ζημιές.		X	
Εξετάστε τα στοιχεία απόσβεσης κραδασμών για ζημιές και ρωγμές.		X	
Καθαρίστε το εξωτερικό του μπουζί. Αφαιρέστε το και ελέγξτε το διάκενο ηλεκτροδίου. Ρυθμίστε το διάκενο στη σωστή απόσταση (βλ. <i>Για να εξετάσετε το μπουζί στη σελίδα 18</i>) ή αντικαταστήστε το μπουζί. Βεβαιωθείτε ότι το μπουζί έχει τοποθετηθεί με αντιπαρασιτικό.		X	
Καθαρίστε το εξωτερικό του καρμπυρατέρ και τον χώρο γύρω από αυτό.		X	
Ελέγξτε το κωνικό γρανάζι για να βεβαιωθείτε ότι είναι γεμάτο κατά τρία τέταρτα με λιπαντικό. Χρησιμοποιήστε ειδικό γράσο για να συμπληρώσετε, εάν είναι απαραίτητο.		X	
Καθαρίστε ή αντικαταστήστε τη σήτα συγκράτησης των σπινθήρων στην εξάτμιση (σιγαστήρα) (ισχύει μόνο για εξατμίσεις χωρίς καταλυτικό μετατροπέα).		X	

Συντήρηση	Καθημερινά	Κάθε εβδομάδα	Κάθε μήνα
Ελέγξτε το φίλτρο καυσίμου για ακαθαρσίες και τον σωλήνα καυσίμου για ρωγμές ή άλλα ελαττώματα. Αντικαταστήστε, εάν είναι απαραίτητο.			X
Ελέγξτε όλα τα καλώδια και τις συνδέσεις.			X
Ελέγξτε τον συμπλέκτη, τα ελατήρια του συμπλέκτη και την καμπίνα συμπλέκτη για φθορές. Αντικαταστήστε, εάν είναι απαραίτητο, σε ένα εξουσιοδοτημένο συνεργείο.			X
Αντικαταστήστε το μπουζί. Βεβαιωθείτε ότι το μπουζί έχει τοποθετηθεί με αντιπαρασιτικό.			X
Καθαρίστε ή αντικαταστήστε τη φλογοπαγίδα στην εξάμιση (σιγαστήρα). Ανατρέξτε στην ενότητα <i>Έλεγχος της εξάμισης (σιγαστήρα) στη σελίδα 8.</i>		X	

Αντιμετώπιση προβλημάτων

Ο κινητήρας δεν εκκινείται

Έλεγχος	Πιθανή αιτία	Διαδικασία
Διακόπτης τερματισμού λειτουργίας.	Ο διακόπτης τερματισμού λειτουργίας βρίσκεται στη θέση τερματισμού.	Θέστε τον διακόπτη τερματισμού λειτουργίας στη θέση εκκίνησης.
Άγκιστρα εμπλοκής του συστήματος εκκίνησης με το βολάν.	Τα άγκιστρα εμπλοκής του συστήματος εκκίνησης με το βολάν δεν μπορούν να κινηθούν ελεύθερα.	Αφαιρέστε το κάλυμμα της μίζας και καθαρίστε την περιοχή γύρω από τα άγκιστρα εμπλοκής του συστήματος εκκίνησης με το βολάν. Ζητήστε βοήθεια από έναν εγκεκριμένο αντιπρόσωπο σέρβις.
Ντεπόζιτο καυσίμου.	Λανθασμένος τύπος καυσίμου.	Αδειάστε το ντεπόζιτο καυσίμου και γεμίστε με το σωστό καύσιμο.
Μπουζί.	Το μπουζί είναι λερωμένο ή υγρό.	Βεβαιωθείτε ότι το μπουζί είναι στεγνό και καθαρό.
	Το διάκενο των ηλεκτροδίων του μπουζί είναι λανθασμένο.	Καθαρίστε το μπουζί. Βεβαιωθείτε ότι το διάκενο ηλεκτροδίου είναι σωστό. Βεβαιωθείτε ότι το μπουζί έχει αντιπαρασιτικό. Ανατρέξτε στα τεχνικά στοιχεία για το σωστό διάκενο ηλεκτροδίου.
	Το μπουζί έχει χαλαρώσει.	Σφίξτε το μπουζί.

Ο κινητήρας ξεκινάει αλλά σταματάει ξανά

Έλεγχος	Πιθανή αιτία	Διαδικασία
Ντεπόζιτο καυσίμου.	Λανθασμένος τύπος καυσίμου.	Αδειάστε το ντεπόζιτο καυσίμου και γεμίστε με το σωστό καύσιμο.
Φίλτρο αέρα.	Το φίλτρο αέρα έχει φράξει.	Καθαρίστε το φίλτρο αέρα.

Μεταφορά, αποθήκευση και απόρριψη

Μεταφορά και αποθήκευση

- Η αποθήκευση και η μεταφορά του προϊόντος και του καυσίμου πρέπει να γίνονται με τον κατάλληλο τρόπο, ώστε να μην υπάρχει κίνδυνος επαφής τυχόν διαρροών ή αναθυμιάσεων του καυσίμου με σπινθήρες ή γυμνές φλόγες π.χ. από ηλεκτρικά μηχανήματα, ηλεκτρικά μοτέρ, ηλεκτρικά ρελέ/διακόπτες ή λέβητες.
- Κατά την αποθήκευση και τη μεταφορά του καυσίμου, χρησιμοποιείτε πάντα εγκεκριμένα δοχεία που προορίζονται για αυτόν τον σκοπό.
- Όταν αποθηκεύετε το προϊόν για μεγάλο χρονικό διάστημα, πρέπει να αδειάζετε εντελώς το ντεπόζιτο καυσίμου. Επικοινωνήστε με το τοπικό πρατήριο καυσίμων για να μάθετε ποιος είναι ο κατάλληλος χώρος απόρριψης του καυσίμου που έχει περισσέψει. Αποστραγγίστε τη δεξαμενή σε κατάλληλα δοχεία και σε καλά αεριζόμενο χώρο.
- Προτού αποθηκεύσετε το προϊόν για μεγάλο χρονικό διάστημα, βεβαιωθείτε ότι έχει καθαριστεί και συντηρηθεί πλήρως.
- Κατά τη μεταφορά ή την αποθήκευση του προϊόντος, πρέπει να τοποθετείται πάντα το προστατευτικό μεταφοράς στο παρελκόμενο κοπή.

- Πρέπει να στερεώνετε καλά το προϊόν κατά τη μεταφορά.
- Για την αποφυγή τυχόν ακούσιας εκκίνησης του κινητήρα, το καπάκι του μπουζί πρέπει πάντα να αφαιρείται κατά τη μακροχρόνια αποθήκευση αν το προϊόν δεν βρίσκεται υπό στενή παρακολούθηση και κατά τη διάρκεια όλων των εργασιών σέρβις.
- Αφήστε το προϊόν να κρυώσει προτού το αποθηκεύσετε.

Απόρριψη

- Πρέπει να συμμορφώνεστε με τις τοπικές απαιτήσεις ανακύκλωσης και τους ισχύοντες κανονισμούς.
- Πετάξτε όλα τα χημικά, όπως το λάδι κινητήρα ή το καύσιμο, σε ένα κέντρο σέρβις ή σε μια κατάλληλη τοποθεσία απόρριψης.
- Όταν το προϊόν δεν είναι πλέον σε χρήση, στείλτε το σε έναν αντιπρόσωπο Husqvarna ή απορρίψτε το σε μια τοποθεσία ανακύκλωσης.

Τεχνικά στοιχεία

Τεχνικά στοιχεία

	535LK
Κινητήρας	
Κυβισμός κυλίνδρου, cm ³	34,6
Διάμετρος κυλίνδρου, mm	38
Διαδρομή εμβόλου, mm	30,5
Στροφές ανά λεπτό στο ρελαντί, σ.α.λ.	2900
Συνιστώμενες μέγ. στροφές, σ.α.λ	11700

	535LK
Στροφές άξονα εξόδου, σ.α.λ	8013
Μέγ. ισχύς κινητήρα, κατά ISO 8893, kW/hr σε σ.α.λ.	1,5/2,0 σε 8400
Εξάτμιση (σιγαστήρας) καταλυτικού μετατροπέα	Ναι
Σύστημα ανάφλεξης με ρύθμιση στροφών	Ναι
Σύστημα ανάφλεξης	
Κατασκευαστής/τύπος συστήματος ανάφλεξης	Walbro
Μπουζί	Champion RCJ 6Y
Διάκενο ηλεκτροδίου, mm	0,5
Σύστημα καυσίμου και λίπανσης	
Κατασκευαστής/τύπος καρμπυρατέρ	Zama EL36D
Χωρητικότητα ντεπόζιτου καυσίμου, l/cm ³	0,6/600
Βάρος	
Χωρίς καύσιμο, εξάρτημα κοπής και προφυλακτήρα, kg	5,8
Εκπομπές θορύβου ¹	
Στάθμη ηχητικής ισχύος, μετρούμενη τιμή σε dB (A)	111
Στάθμη ηχητικής ισχύος, εγγυημένη τιμή L _{WA} σε dB (A)	114
Στάθμες ήχου ²	
Ισοδύναμη στάθμη ηχητικής πίεσης στα αυτιά του χειριστή, μετρημένη κατά EN ISO 11806 και ISO 7917, dB(A), ελάχ./μέγ.:	
Εξοπλισμένο με κεφαλή χορτοκοπτικού (γνήσιο εξάρτημα)	99
Επίπεδα κραδασμών	
Αντίστοιχα επίπεδα κραδασμών (a _{hv,eq}) στις χειρολαβές, μετρημένα κατά EN ISO 11806 και ISO 22867, m/s ² :	
Εξοπλισμένο με κεφαλή χορτοκοπτικού (αυθεντικό εξάρτημα), αριστερά/δεξιά	4,5/3,9

Αξεσουάρ

Αξεσουάρ

Τα αξεσουάρ συνιστώνται για χρήση σε συνδυασμό με τις συγκεκριμένες ηλεκτρικές κεφαλές και έχουν αξιολογηθεί σύμφωνα με τα ισχύοντα πρότυπα απαιτήσεων ασφάλειας ISO και EN από τον Σουηδικό Οργανισμό Δοκιμής Μηχανημάτων.

¹ Οι εκπομπές θορύβου στο περιβάλλον, οι οποίες μετρούνται ως ηχητική ισχύς (L_{WA}), σε συμμόρφωση με την Οδηγία 2000/14/EK. Η καταγεγραμμένη στάθμη ηχητικής ισχύος για το μηχανήμα έχει μετρηθεί με το αυθεντικό παρελκόμενο κοπής, που δίνει την υψηλότερη στάθμη. Η διαφορά μεταξύ της εγγυημένης και της μετρούμενης ηχητικής ισχύος είναι ότι η εγγυημένη ηχητική ισχύς περιλαμβάνει επίσης τη διασπορά στο αποτέλεσμα της μέτρησης και τις αποκλίσεις μεταξύ των διαφορετικών μηχανημάτων του ίδιου μοντέλου σύμφωνα με την Οδηγία 2000/14/EK.

² Τα καταγεγραμμένα στοιχεία για την ισοδύναμη στάθμη ηχητικής πίεσης έχουν τυπική στατιστική διασπορά (τυπική απόκλιση) 1 dB (A).

Εγκεκριμένα αξεσουάρ	Τύπος αξεσουάρ	Προφυλακτήρας παρελκόμενου κοπής, κωδ. πρ.
Σπείρωμα άξονα λεπίδας M10		
Πλαστικές λεπίδες	Tricut Ø 255 mm (ξεχωριστές λεπίδες με κωδικό αριθμό ανταλλακτικού 531 01 77-15)	588 11 79-01
	Tricut Ø 300 mm (ξεχωριστές λεπίδες με κωδικό αριθμό ανταλλακτικού 531 01 77-15)	588 11 79-01
Κεφαλή χορτοκοπτικού	Superauto II (καλώδιο Ø 2,4-2,7 mm)	588 11 79-01 588 11 79-01
	S35 (καλώδιο Ø 2,4-3,0 mm)	588 11 79-01 588 11 79-01
	T35, T35x (καλώδιο Ø 2,4-3,0 mm)	588 11 79-01 588 11 79-01
	Κράμα (καλώδιο Ø 2,0-3,3 mm)	588 11 79-01 588 11 79-01

Εγκεκριμένα εξαρτήματα	Χρήση με
Παρελκόμενο σαρώθρου SR600-2	535LK
Παρελκόμενο μπορντουροφάλιδου HA110	535LK
Παρελκόμενο μπορντουροφάλιδου HA850	535LK
Παρελκόμενο μπορντουροφάλιδου HA200	535LK
Παρελκόμενο μπορντουροφάλιδου HA860	535LK
Παρελκόμενο κόφτη άκρων EA850	535LK
Παρελκόμενο πριονιού PA1100	535LK
Παρελκόμενο χορτοκοπτικού TA850	535LK
Παρελκόμενο προέκτασης EX850	535LK
Παρελκόμενο καλλιεργητή CA230	535LK
Παρελκόμενο φυσητήρα BA101	535LK
Παρελκόμενο σκληρής βούρτσας BR600	535LK
Παρελκόμενο αραιωτήρα DT600	535LK
Παρελκόμενο κονταροαλυσσπρίονου PAX730	535LK
Παρελκόμενο κονταροαλυσσπρίονου PAX1100	535LK

Δήλωση συμμόρφωσης

Δήλωση συμμόρφωσης ΕΕ

Εμείς, η **Husqvarna AB**, SE-561 82 Huskvarna, Σουηδία,
τηλ.: +46-36-146500, δηλώνουμε με αποκλειστική μας
ευθύνη ότι το προϊόν:

Περιγραφή	Χορτοκοπτικό
Μάρκα	Husqvarna
Τύπος / Μοντέλο	535LK
Αναγνώριση	Αριθμοί σειράς με ημερομηνία από το 2022 και έπειτα

συμμορφώνεται πλήρως με τις ακόλουθες οδηγίες και
τους κανονισμούς της ΕΕ:

Οδηγία/Κανονισμός	Περιγραφή
2006/42/EK	"σχετικά με τα μηχανήματα"
2014/30/EE	"σχετικά με την ηλεκτρομαγνητική συμβατότητα"
2000/14/EK	"σχετικά με τις εκπομπές θορύβου στο περιβάλλον, Παράρτημα V"
2011/65/EE	"σχετικά με τον περιορισμό της χρήσης ορισμένων επικίνδυνων ουσιών σε είδη ηλεκτρικού και ηλεκτρονικού εξοπλισμού"

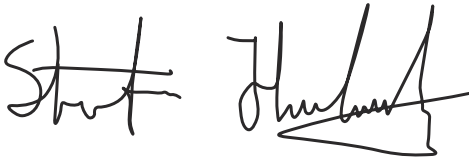
και ότι εφαρμόζονται τα παρακάτω πρότυπα ή/και
τεχνικές προδιαγραφές: EN ISO 12100:2010, EN
IEC 63000:2018, EN ISO 14982:2009, EN ISO
11806-1:2011

Η RISE SMP Svensk Maskinprovning AB, Box 7035,
SE-750 07 Uppsala, Sweden έχει διεξαγάγει εθελοντικά
εξέταση τύπου εκ μέρους της Husqvarna AB.

Αριθμός πιστοποιητικού: SEC/18/2489

Η RISE SMP Svensk Maskinprovning AB, Box 7035,
SE-750 07 Uppsala, Sweden έχει επίσης επαληθεύσει
τη συμβατότητα με το παράρτημα V της οδηγίας
2000/14/EK του Συμβουλίου.

Huskvarna, 2022-03-18



Stefan Holmberg, Διευθυντής Έρευνας και Ανάπτυξης,
Διαχείριση τεχνολογίας, Husqvarna AB

Υπεύθυνος για την τεχνική τεκμηρίωση



Husqvarna®

www.husqvarna.com

Αρχικές οδηγίες



1143317-71



2022-11-22