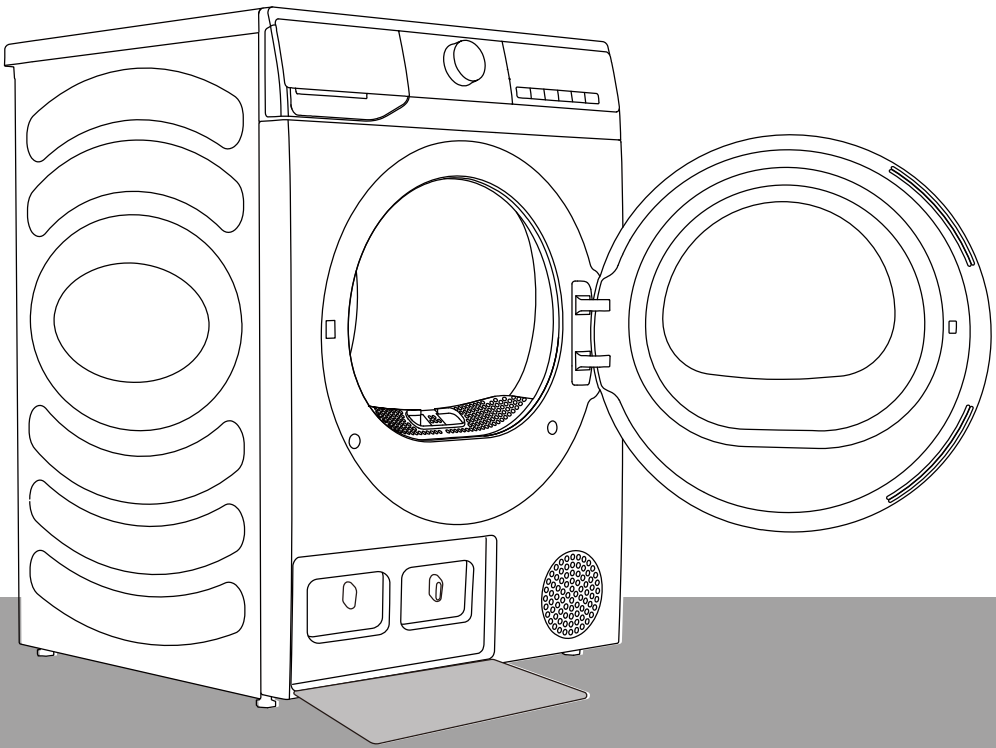


EL

ΕΓΧΕΙΡΙΔΙΟ ΛΕΙΤΟΥΡΓΙΑΣ ΧΡΗΣΤΗ

gorenje



Σας ευχαριστούμε που επιλέξατε τα προϊόντα μας.

- Εγκαταστήστε και χρησιμοποιήστε αυτό το προϊόν σωστά.
- Οι εικόνες στο εγχειρίδιο είναι σχηματικά διαγράμματα και η εμφάνιση και η εκτύπωση ενδέχεται να διαφέρουν από τα πραγματικά προϊόντα.
- Το προϊόν υπόκειται σε τεχνικές αλλαγές χωρίς προηγούμενη ειδοποίηση για τη βελτίωση των επιδόσεων.
- Αυτό το στεγνωτήριο προορίζεται αποκλειστικά για οικιακή χρήση. Μην το χρησιμοποιείτε για να στεγνώσετε ρούχα που δεν είναι κατάλληλα για πλύσιμο στο πλυντήριο.


Τα ακόλουθα σύμβολα που χρησιμοποιούνται στο εγχειρίδιο έχουν τις ακόλουθες σημασίες:

 Πληροφορίες, οδηγίες, συμβουλές ή συστάσεις

 Προειδοποίηση - γενικός κίνδυνος

 Προειδοποίηση - κίνδυνος ηλεκτροπληξίας

 Προειδοποίηση - κίνδυνος καυτής επιφάνειας

 Προειδοποίηση - κίνδυνος πυρκαγιάς



Είναι σημαντικό να διαβάσετε προσεκτικά τις οδηγίες.

ΠΙΝΑΚΑΣ ΠΕΡΙΕΧΟΜΕΝΩΝ

4 ΠΛΗΡΟΦΟΡΙΕΣ ΑΣΦΑΛΕΙΑΣ ----- 14 ΠΕΡΙΓΡΑΦΗ ΜΗΧΑΝΗΜΑΤΟΣ 15 Τεχνικές πληροφορίες	ΕΙΣΑΓΩΓΗ
16 ΕΓΚΑΤΑΣΤΑΣΗ ΚΑΙ ΣΥΝΔΕΣΗ 16 Θέση 19 Ρύθμιση ποδίων 20 Αποχέτευση συμπυκνωμάτων 21 Συνδεση παροχής ρευματος 22 Μετακίνηση και μεταφορά μετα την εγκατάσταση ----- 23 ΠΡΙΝ ΑΠΟ ΤΗΝ ΠΡΩΤΗ ΧΡΗΣΗ	ΠΡΟΕΤΟΙΜΑΣΙΑ ΠΡΙΝ ΑΠΟ ΤΗΝ ΠΡΩΤΗ ΧΡΗΣΗ
24 ΔΙΑΔΙΚΑΣΙΑ ΣΤΕΓΝΩΜΑΤΟΣ, ΒΗΜΑ ΠΡΟΣ ΒΗΜΑ (1-4) 24 Βήμα 1: Προσεξτε τις ετικέτες στα ρουχα 25 Βήμα 2: Προετοιμασία στεγνώματος ρουχων 29 Βήμα 3: Επιλεγοντας προγραμμα στεγνώματος 32 Βήμα 4: Επιλογή προσθετων ρυθμισεων και λειτουργιων ----- 36 ΠΙΝΑΚΑΣ ΛΕΙΤΟΥΡΓΙΩΝ ----- 37 ΣΥΝΤΗΡΗΣΗ & ΚΑΘΑΡΙΣΜΟΣ 38 Καθαρισμος φιλτρου πλεγματος στην πορτα 39 Καθαρισμος φιλτρου αντλιας θερμοτητας 41 Αδειασμα της δεξαμενης συμπυκνωσης 42 Καθαρισμος του στεγνωτηριου	ΔΙΑΔΙΚΑΣΙΑ ΣΤΕΓΝΩΜΑΤΟΣ, ΒΗΜΑ ΠΡΟΣ ΒΗΜΑ ΚΑΘΑΡΙΣΜΟΣ ΚΑΙ ΣΥΝΤΗΡΗΣΗ
43 ΑΝΤΙΜΕΤΩΠΙΣΗ ΠΡΟΒΛΗΜΑΤΩΝ 43 Τι να κανετε... 47 Σερβις ----- 48 ΠΙΝΑΚΑΣ ΠΡΟΓΡΑΜΜΑΤΩΝ 49 ΠΙΝΑΚΑΣ ΤΥΠΙΚΗΣ ΚΑΤΑΝΑΛΩΣΗΣ 51 ΣΥΜΒΟΥΛΕΣ ΓΙΑ ΤΟ ΣΤΕΓΝΩΜΑ ΚΑΙ ΤΗΝ ΟΙΚΟΝΟΜΙΚΗ ΧΡΗΣΗ ΤΟΥ ΣΤΕΓΝΩΤΗΡΙΟΥ ΣΑΣ 52 ΔΙΑΘΕΣΗ	ΑΝΤΙΜΕΤΩΠΙΣΗ ΠΡΟΒΛΗΜΑΤΩΝ ΛΟΙΠΑ

ΠΛΗΡΟΦΟΡΙΕΣ ΑΣΦΑΛΕΙΑΣ

- ◇ Διαβάστε προσεκτικά τις οδηγίες χρήσης πριν χρησιμοποιήσετε το μηχάνημα.
- ◇ Μην χρησιμοποιείτε το μηχάνημα χωρίς να διαβάσετε και να κατανοήσετε πρώτα αυτές τις οδηγίες ή τη χρήση.
- ◇ Οι παρούσες οδηγίες χρήσης παρέχονται με πολλά μοντέλα στεγνωτηρίων. Ως εκ τούτου, ορισμένες λειτουργίες ή ρυθμίσεις ενδέχεται να μην είναι διαθέσιμες στο μηχάνημά σας.
- ◇ Η μη τήρηση των οδηγιών ή η ακατάλληλη χρήση του μηχανήματος μπορεί να προκαλέσει ζημιά στα ρούχα ή στη συσκευή ή τραυματισμό του χρήστη. Φυλάξτε το εγχειρίδιο οδηγιών χρήσης κοντά στο μηχάνημα.
- ◇ Το μηχάνημά σας προορίζεται αποκλειστικά για οικιακή χρήση. Εάν το μηχάνημα χρησιμοποιείται για επαγγελματικούς, κερδοσκοπικούς σκοπούς ή σκοπούς που υπερβαίνουν την κανονική χρήση σε ένα σπίτι ή εάν το μηχάνημα χρησιμοποιείται από πρόσωπο που δεν είναι καταναλωτής, η περίοδος εγγύησης είναι η συντομότερη περίοδος εγγύησης που απαιτείται από τις σχετικές νομοθεσίες.
- ◇ Το μηχάνημα είναι κατασκευασμένο σύμφωνα με τα ισχύοντα πρότυπα ασφαλείας.

ΠΡΟΕΙΔΟΠΟΙΗΣΗ:

Για να μειώσετε τον κίνδυνο έκρηξης, πυρκαγιάς, θανάτου, ηλεκτροπληξίας, τραυματισμού ή ζεματίσματος κατά τη χρήση αυτού του προϊόντος, ακολουθήστε τις βασικές προφυλάξεις, συμπεριλαμβανομένων αυτών που παρέχονται παρακάτω.

ΕΓΚΑΤΑΣΤΑΣΗ

- Ακολουθήστε σωστά τις οδηγίες για την εγκατάσταση του μηχανήματος και τις συνδέσεις με την παροχή ρεύματος.
- Για συσκευές με ανοίγματα εξαερισμού στη βάση, βεβαιωθείτε ότι τα ανοίγματα δεν εμποδίζονται.
- Η συσκευή δεν πρέπει να εγκατασταθεί σε σημείο όπου η πόρτα του δεν μπορεί να ανοίξει πλήρως λόγω εμποδίων.
- Οι εργασίες επισκευής ή συντήρησης πρέπει να ανατίθενται μόνο σε εκπαιδευμένους τεχνικούς. Η μη επαγγελματική επισκευή μπορεί να οδηγήσει σε ατύχημα ή σοβαρή δυσλειτουργία.
- Για την αποφυγή κινδύνων, ένα κατεστραμμένο καλώδιο ρεύματος μπορεί να αντικατασταθεί μόνο από τον κατασκευαστή, έναν τεχνικό σέρβις ή ένα εξουσιοδοτημένο άτομο.
- Μετά τη μεταφορά, το μηχάνημα θα πρέπει να παραμείνει ακίνητο για τουλάχιστον δύο ώρες προτού συνδεθεί στην παροχή ρεύματος.
- Για την εγκατάσταση του στεγνωτηρίου πάνω από πλυντήριο ρούχων απαιτούνται τουλάχιστον δύο άτομα.
- Εγκαταστήστε το στεγνωτήριο σε χώρο με επαρκή εξαερισμό και θερμοκρασία μεταξύ 10°C και 25°C.
- Χρησιμοποιείτε πάντα τους αγωγούς ή τους εύκαμπτους σωλήνες που παρέχονται με το στεγνωτήριο.
- Τοποθετήστε το μηχάνημα σε επίπεδη και σταθερή στερεή βάση (σκυρόδεμα).
- Εγκαταστήστε το στεγνωτήριο σε σημείο όπου η πόρτα του μπορεί πάντα να ανοίγει τελείως.

- Μην φράζετε ποτέ τους αεραγωγούς (άνοιγμα εξαερισμού).
- Μην τοποθετείτε το στεγνωτήριο σε χαλί με μακριές ίνες, καθώς αυτό μπορεί να εμποδίσει την κυκλοφορία του αέρα.
- Μην τοποθετείτε το στεγνωτήριο σε περιβάλλον με σκόνη.
- Το μηχάνημα δεν πρέπει να έρχεται σε επαφή με τοίχο ή έπιπλα.
- Αυτό το μηχάνημα δεν πρέπει να αποθηκεύεται ή να χρησιμοποιείται σε εξωτερικούς χώρους.
- Πρέπει να υπάρχει επαρκής εξαερισμός ώστε να αποφεύγεται η αντίστροφη ροή αέρα από το μηχάνημα στο δωμάτιο, η οποία μπορεί να προκαλέσει πυρκαγιά.

ΗΛΕΚΤΡΙΚΗ ΑΣΦΑΛΕΙΑ

- Για την αποφυγή κινδύνων, ένα κατεστραμμένο καλώδιο ρεύματος μπορεί να αντικατασταθεί μόνο από τον κατασκευαστή, έναν τεχνικό σέρβις ή ένα εξουσιοδοτημένο άτομο.
- Το μηχάνημα δεν επιτρέπεται να συνδεθεί στην παροχή ρεύματος χρησιμοποιώντας καλώδιο επέκτασης.
- Μην συνδέετε το μηχάνημα σε πρίζα που προορίζεται για μικρό φορτίο.
- Το στεγνωτήριο προστατεύεται με σύστημα αυτόματης απενεργοποίησης σε περίπτωση υπερθέρμανσης.
- Εάν το φίλτρο πλέγματος είναι φραγμένο, μπορεί να ενεργοποιηθεί το σύστημα αυτόματης απενεργοποίησης. Καθαρίστε το φίλτρο, περιμένετε να κρυώσει το στεγνωτήριο και ξεκινήστε ξανά τη λειτουργία του. Εάν το στεγνωτήριο εξακολουθεί να μην εκκινείται, καλέστε έναν τεχνικό σέρβις.

- Μην χρησιμοποιείτε πολύπριζα, καλώδιο προέκτασης ή διπλό αντάπτορα με αυτή τη συσκευή.
- Αυτή η συσκευή πρέπει να είναι γειωμένη μέσω του καλωδίου ρεύματος. Σε περίπτωση δυσλειτουργίας ή βλάβης, η γείωση θα μειώσει τον κίνδυνο ηλεκτροπληξίας.
- Η ακατάλληλη σύνδεση του αγωγού γείωσης μπορεί να οδηγήσει σε κίνδυνο ηλεκτροπληξίας. Εάν έχετε αμφιβολίες σχετικά με το αν η συσκευή είναι σωστά γειωμένη, απευθυνθείτε σε εξειδικευμένο ηλεκτρολόγο ή προσωπικό σέρβις.
- Αυτή η συσκευή είναι εξοπλισμένη με καλώδιο τροφοδοσίας με ακροδέκτη γείωσης και φως γείωσης. Η πρίζα ρεύματος πρέπει να εγκατασταθεί και να γειωθεί σύμφωνα με τους τοπικούς κανονισμούς.
- Μην αποσυνδέετε ποτέ τη συσκευή από την πρίζα τραβώντας το καλώδιο τροφοδοσίας. Αντίθετα, πιάστε καλά το φως τροφοδοσίας και τραβήξτε το κατ' ευθείαν έξω.
- Μην ψεκάζετε νερό μέσα ή έξω από τη συσκευή για να την καθαρίσετε.



ΠΡΟΕΙΔΟΠΟΙΗΣΗ:

- Μην συνδέετε το μηχάνημα στην παροχή ρεύματος χρησιμοποιώντας εξωτερική συσκευή μεταγωγής, όπως χρονοδιακόπτη προγράμματος, και μην το συνδέετε σε παροχή ρεύματος που ενεργοποιείται και απενεργοποιείται τακτικά.
- Υπάρχει κίνδυνος ηλεκτροπληξίας, καθώς το στεγνωτήριο λειτουργεί με ηλεκτρισμό.
- Ελέγξτε το στεγνωτήριο για ορατές ζημιές.
- Δεν πρέπει να χρησιμοποιείτε το στεγνωτήριο εάν έχει υποστεί ζημιά.

- Πριν συνδέσετε το στεγνωτήριο στην παροχή ρεύματος, βεβαιωθείτε ότι η παροχή ρεύματος συμμορφώνεται με την ηλεκτρική τάση που αναγράφεται στην πινακίδα χαρακτηριστικών.
- Χρησιμοποιείτε μόνο διακόπτες κυκλώματος υπολειμματικού ρεύματος με το ακόλουθο σύμβολο.
- Βεβαιωθείτε ότι το καλώδιο τροφοδοσίας δεν έχει στραβώσει και δεν έχει μαγκώσει και ότι δεν έρχεται σε επαφή με πηγές θερμότητας ή αιχμηρές άκρες.

ΠΑΙΔΙΚΗ ΑΣΦΑΛΕΙΑ

- Το μηχάνημα δεν προορίζεται για χρήση από άτομα (συμπεριλαμβανομένων των παιδιών) με σωματικές ή διανοητικές αναπηρίες ή άτομα χωρίς εμπειρία και γνώσεις, εκτός εάν επιβλέπονται ή έχουν λάβει οδηγίες σχετικά με τη χρήση της συσκευής από άτομο υπεύθυνο για την ασφάλειά τους.
- Τα παιδιά θα πρέπει να επιβλέπονται ώστε να διασφαλίζεται ότι δεν παίζουν με τη συσκευή.
- Αυτό το μηχάνημα μπορεί να χρησιμοποιηθεί από παιδιά ηλικίας 8 ετών και άνω και από άτομα με μειωμένες σωματικές, αισθητηριακές ή διανοητικές ικανότητες ή έλλειψη εμπειρίας και γνώσεων, αλλά μόνο εάν επιβλέπονται κατά τη χρήση του μηχανήματος, εάν τους έχουν δοθεί οδηγίες σχετικά με την ασφαλή χρήση του μηχανήματος και εάν κατανοούν τους κινδύνους από ακατάλληλη χρήση.
- Παιδιά κάτω των 3 ετών θα πρέπει να κρατούνται μακριά, εκτός εάν επιβλέπονται συνεχώς.
- Βεβαιωθείτε ότι τα παιδιά και τα κατοικίδια ζώα σας δεν εισέρχονται στον κάδο του στεγνωτηρίου.
- Πριν κλείσετε την πόρτα του μηχανήματος και εκτελέσετε το πρόγραμμα, βεβαιωθείτε ότι στον κάδο δεν υπάρχει τίποτα άλλο εκτός από ρούχα. Βεβαιωθείτε ότι κανένα παιδί δεν έχει μπει στον κάδο και κλείστε την πόρτα από μέσα.
- Μην αφήνετε την πόρτα της συσκευής ανοιχτή. Τα παιδιά μπορεί να κρεμαστούν από την πόρτα ή να μπουσουλήσουν στο εσωτερικό της συσκευής, με αποτέλεσμα να προκληθεί ζημιά ή τραυματισμός.

ΧΡΗΣΗ

- Το στεγνωτήριο δεν πρέπει να χρησιμοποιείται εάν έχουν χρησιμοποιηθεί βιομηχανικά χημικά για τον καθαρισμό.
- Η θήκη χνουδιών πρέπει να καθαρίζεται συχνά.
- Μην στεγνώνετε άπλυτα είδη στο στεγνωτήριο.
- Είδη που έχουν λερωθεί με ουσίες όπως μαγειρικό λάδι, ασετόν, οινόπνευμα, βενζίνη, κηροζίνη, καθαριστικά κηλίδων, τερεβινθέλαιο, κεριά και καθαριστικά κεριών θα πρέπει να πλένονται σε ζεστό νερό με επιπλέον ποσότητα απορρυπαντικού πριν στεγνώσουν στο στεγνωτήριο.
- Αντικείμενα όπως αφρολέξ (αφρός λατέξ), σκουφάκια ντους, αδιάβροχα υφάσματα, είδη με επένδυση από καουτσούκ και ρούχα ή μαξιλάρια με αφρολέξ δεν πρέπει να στεγνώνουν στο στεγνωτήριο.
- Τα μαλακτικά υφασμάτων ή παρόμοια είδη θα πρέπει να χρησιμοποιούνται σύμφωνα με τις οδηγίες χρήσης του μαλακτικού υφασμάτων.
- Αφαιρέστε όλα τα αντικείμενα, όπως αναπτήρες και σπύρτα, από τις τσέπες των ρούχων.
- Τα αντικείμενα που έχουν λερωθεί με λάδι μπορεί να αναφλεγούν αυτόματα, ειδικά όταν εκτίθενται σε θερμότητα σε στεγνωτήριο ρούχων. Τα είδη θερμαίνονται, προκαλώντας αντίδραση οξειδωσης στο λάδι. Η οξειδωση προκαλεί θερμότητα. Εάν η θερμότητα δεν μπορεί να διαφύγει, τα είδη μπορεί να ζεσταθούν αρκετά και να πάρουν φωτιά. Η συσσώρευση, στοίβαξη ή αποθήκευση ειδών που έχουν λερωθεί με λάδι μπορεί να εμποδίσει τη διαφυγή θερμότητας και έτσι να δημιουργήσει κίνδυνο πυρκαγιάς.
- Εάν είναι αναπόφευκτο και τα υφάσματα που περιέχουν λάδι ή έχουν λερωθεί από προϊόντα περιποίησης μαλλιών πρέπει να τοποθετηθούν σε στεγνωτήριο, θα πρέπει πρώτα να πλυθούν σε ζεστό νερό με επιπλέον απορρυπαντικό. Αυτό θα μειώσει, αλλά δεν θα εξαλείψει, τον κίνδυνο.
- Χρησιμοποιείτε μόνο ανταλλακτικά εγκεκριμένα από τον κατασκευαστή για την επισκευή.

- Εάν ο σωλήνας συμπύκνωσης είναι φραγμένος ή βουλωμένος, τότε η λειτουργία του στεγνωτηρίου ρούχων διακόπτεται.
- Πριν από τη μετακίνηση του στεγνωτηρίου ή την αποθήκευσή του το χειμώνα, η δεξαμενή συμπύκνωσης πρέπει να αδειάσει.
- Καθαρίζετε τα φίλτρα του στεγνωτηρίου μετά από κάθε κύκλο στεγνώματος. Εάν έχετε αφαιρέσει τα φίλτρα, αντικαταστήστε τα πριν από το επόμενο πρόγραμμα στεγνώματος.
- Μην χρησιμοποιείτε διαλύτες ή καθαριστικά μέσα που θα μπορούσαν να προκαλέσουν ζημιά στο μηχάνημα (τηρείτε τις συστάσεις και τις προειδοποιήσεις που παρέχονται από τους κατασκευαστές των καθαριστικών μέσων).
- Μην προσθέτετε ποτέ χημικά ή αρώματα στη δεξαμενή συμπύκνωσης.
- Μετά τη διαδικασία στεγνώματος, αποσυνδέστε το στεγνωτήριο από την πρίζα.
- Το στεγνωτήριο χρησιμοποιεί ένα σύστημα αντλίας θερμότητας για τη θέρμανση του αέρα.
- Το σύστημα αποτελείται από έναν συμπιεστή και έναν εναλλάκτη θερμότητας. Όταν τίθεται σε λειτουργία το στεγνωτήριο, η λειτουργία του συμπιεστή ή η ροή του ψυκτικού μέσου μπορεί να είναι θορυβώδης όσο λειτουργεί ο συμπιεστής. Αυτό δεν αποτελεί ένδειξη δυσλειτουργίας και δεν επηρεάζει τη διάρκεια ζωής του στεγνωτηρίου. Ο θόρυβος θα μειώνεται με την εξέλιξη του προγράμματος.
- Μην πίνετε το συμπυκνωμένο/απεσταγμένο νερό. Μπορεί να προκαλέσει προβλήματα υγείας σε ανθρώπους και κατοικίδια.
- Αφαιρέστε τα ρούχα αμέσως όταν ολοκληρωθεί το στέγνωμα ή όταν διακοπεί η παροχή ρεύματος κατά τη διάρκεια του στεγνώματος. Αν αφήσετε τα ρούχα που έχουν στεγνώσει στη συσκευή χωρίς επίβλεψη, μπορεί να προκληθεί πυρκαγιά. Κρεμάστε ή τοποθετήστε τα ρούχα επίπεδα για να κρυσώσουν.

- Μην επιχειρήσετε ποτέ να θέσετε σε λειτουργία τη συσκευή εάν έχει υποστεί ζημιά, δυσλειτουργία, έχει αποσυναρμολογηθεί μερικώς ή έχει χαμένα ή σπασμένα μέρη, συμπεριλαμβανομένου ενός κατεστραμμένου καλωδίου ή φις.
- Μην επιχειρήσετε να αποσυναρμολογήσετε τη συσκευή. Μην χρησιμοποιείτε αιχμηρά αντικείμενα στον πίνακα ελέγχου.
- Μην βάζετε ποτέ το χέρι σας μέσα στη συσκευή ενώ αυτή λειτουργεί. Περιμένετε μέχρι ο κάδος να σταματήσει τελείως.
- Σε περίπτωση πλημμύρας, αποσυνδέστε το φις από την πρίζα και επικοινωνήστε με το κέντρο εξυπηρέτησης μετά την πώληση.
- Μην πιέζετε προς τα κάτω την πόρτα όταν η πόρτα της συσκευής είναι ανοιχτή.
- Μην αγγίζετε το φις ρεύματος ή τα χειριστήρια της συσκευής με βρεγμένα χέρια.
- Μην λυγίζετε υπερβολικά το καλώδιο τροφοδοσίας και μην τοποθετείτε πάνω του βαρύ αντικείμενο.
- Τα χνούδια δεν πρέπει να συσσωρεύονται γύρω από το στεγνωτήριο.
- Διατηρείτε τον χώρο κάτω και γύρω από τη συσκευή καθαρό από εύφλεκτα υλικά, όπως ίνες, χαρτί, κουρέλια, χημικά κ.λπ.
- Δεδομένου ότι το στεγνωτήριο είναι βαρύ, θα μπορούσατε να τραυματιστείτε στην προσπάθειά σας να το σηκώσετε. Μην σηκώνετε το στεγνωτήριο μόνοι σας.
- Μπορεί να κόψετε τα χέρια σας στις αιχμηρές άκρες του στεγνωτηρίου. Μην κρατάτε το στεγνωτήριο από τα αιχμηρά άκρα.
- Τα προεξέχοντα μέρη του στεγνωτηρίου μπορεί να σπάσουν όταν αυτό ανασηκώνεται ή σπρώχνεται.
- Μην μετακινείτε το στεγνωτήριο κρατώντας τα προεξέχοντα μέρη.

- Ελέγξτε το στεγνωτήριο για ζημιές μετά τη μεταφορά. Ποτέ μη λειτουργείτε ένα στεγνωτήριο αν έχει υποστεί ζημιά.
- Τα υπολείμματα νερού στο στεγνωτήριο μπορεί να παγώσουν και να προκαλέσουν ζημιά στο στεγνωτήριο.
- Μην εγκαθιστάτε το στεγνωτήριο σε μέρος όπου οι σωλήνες μπορεί να παγώσουν. Η συσκευή περιέχει εύφλεκτο, αλλά φιλικό προς το περιβάλλον ψυκτικό μέσο R290. Η μη σωστή απόρριψή του μπορεί να οδηγήσει σε πυρκαγιά ή δηλητηρίαση. Απορρίψτε τη συσκευή σωστά και μην καταστρέφετε τους σωλήνες του κυκλώματος ψυκτικού μέσου.
- Κατά τον καθαρισμό των φίλτρων, το χνούδι πρέπει να απορρίπτεται στον κάδο απορριμμάτων και να μην εκπλένεται μέσω της αποχέτευσης, προκειμένου να αποφευχθεί η διασπορά μικροπλαστικών στο σύστημα αποχέτευσης.



ΠΡΟΕΙΔΟΠΟΙΗΣΗ:

Ποτέ μην σταματάτε το στεγνωτήριο πριν από το τέλος του προγράμματος στεγνώματος, εκτός εάν όλα τα είδη αφαιρεθούν γρήγορα και απλωθούν ώστε να εκτονωθεί η θερμότητα.



ΠΡΟΕΙΔΟΠΟΙΗΣΗ:

Διατηρήστε καλό εξαερισμό γύρω από τη συσκευή.



ΠΡΟΕΙΔΟΠΟΙΗΣΗ:

Μην καταστρέφετε το κύκλωμα ψυκτικού μέσου.

ΚΙΝΔΥΝΟΣ ΚΑΥΤΗΣ ΕΠΙΦΑΝΕΙΑΣ

- Το γυαλί της πόρτας θερμαίνεται κατά τη διάρκεια της λειτουργίας. Να είστε προσεκτικοί για να αποφύγετε τα εγκαύματα. Βεβαιωθείτε ότι τα παιδιά δεν παίζουν κοντά στη συσκευή.
- Το πίσω μέρος του στεγνωτηρίου μπορεί να ζεσταθεί πολύ κατά τη λειτουργία. Περιμένετε να κρυώσει εντελώς το στεγνωτήριο πριν αγγίξετε την πίσω πλευρά του.
- Εάν ανοίξετε την πόρτα του στεγνωτηρίου κατά τη διάρκεια της διαδικασίας στεγνώματος, τα ρούχα μπορεί να είναι πολύ ζεστά και να υπάρχει κίνδυνος εγκαύματος.

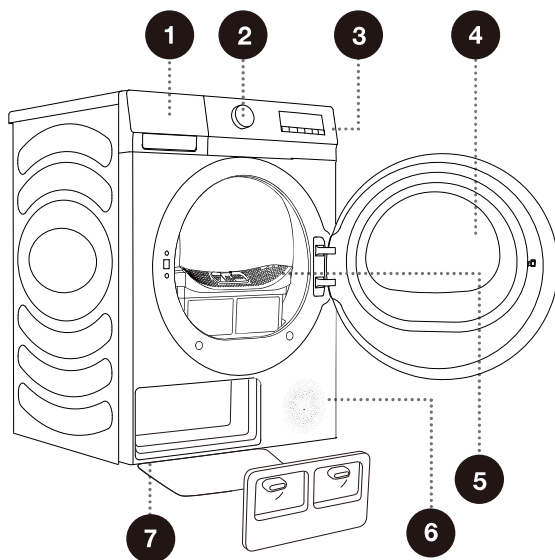
Σερβισ

- Σε περίπτωση εσφαλμένης σύνδεσης ή χρήσης ή συντήρησης από μη εξουσιοδοτημένο άτομο, ο χρήστης επιβαρύνεται με το κόστος επισκευής για τυχόν ζημιές που δεν καλύπτονται από την εγγύηση.
- Η εγγύηση δεν καλύπτει τα αναλώσιμα, τις μικρές αποκλίσεις στο χρώμα, τον αυξημένο θόρυβο που προκύπτει από τη γήρανση και δεν επηρεάζει τη λειτουργικότητα του στεγνωτηρίου, καθώς και τα αισθητικά ελαττώματα που δεν επηρεάζουν τη λειτουργικότητα και την ασφάλεια του στεγνωτηρίου.

ΠΕΡΙΓΡΑΦΗ ΜΗΧΑΝΗΜΑΤΟΣ

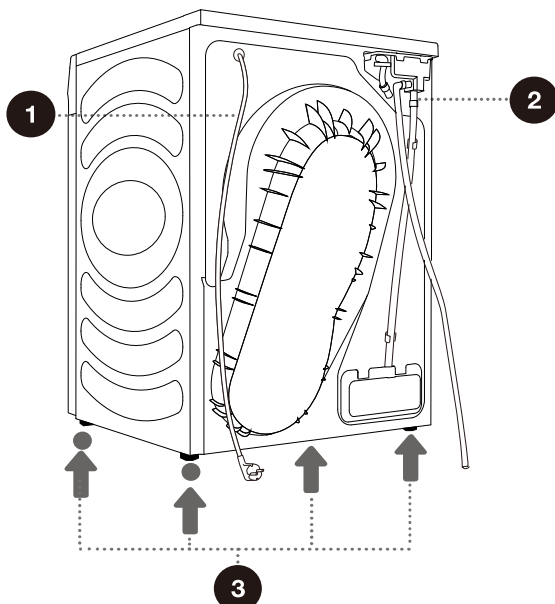
ΜΠΡΟΣΤΑ

- 1 Δεξαμενή συμπύκνωσης
- 2 Κουμπί επιλογής προγράμματος
- 3 Μονάδα ελέγχου
- 4 Πόρτα
- 5 Φίλτρο πλέγματος
- 6 Αεραγωγός
- 7 Κάλυμμα πόρτας εναλλάκτη θερμότητας



ΠΙΣΩ

- 1 Καλώδιο τροφοδοσίας
- 2 Εύκαμπτος σωλήνας απόρριψης συμπυκνωμάτων
- 3 Ρυθμιζόμενα πόδια



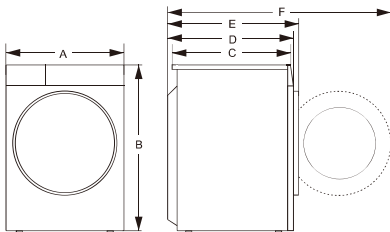
☼ Οι απεικονίσεις σε αυτό το εγχειρίδιο είναι μόνο για λόγους αναφοράς. Καθώς τα προϊόντα μας υπόκεινται σε συνεχείς βελτιώσεις, η εμφάνιση, το χρώμα και τα λειτουργικά μέρη του προϊόντος σας μπορεί να διαφέρουν από τις εικόνες.

ΤΕΧΝΙΚΕΣ ΠΛΗΡΟΦΟΡΙΕΣ

(ΑΝΑΛΟΓΑ ΜΕ ΤΟ ΜΟΝΤΕΛΟ)

Όνομαστική χωρητικότητα	8 kg	9 kg
Καθαρό βάρος	43 kg	50 kg
Όνομαστική τάση	220-240 V~	220-240 V~
Όνομαστική ισχύς	650 W	700 W
Συχνότητα	50 Hz	50 Hz
Τύπος ψυκτικού μέσου	R290	R290
Περιεκτικότητα ψυκτικού μέσου	130 g	150 g

Διαστάσεις(mm)

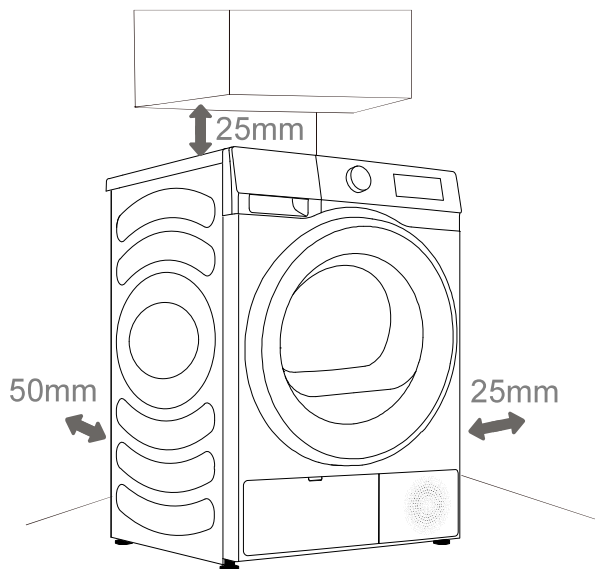


Ευρετήριο	Διαστάσεις(mm)	
	8 kg	9 kg
A	595	595
B	845	845
C	520	610
D	550	640
E	580	670
F	1060	1150

ΕΓΚΑΤΑΣΤΑΣΗ ΚΑΙ ΣΥΝΔΕΣΗ

☼ Αφαιρέστε όλες τις συσκευασίες. Κατά την αποσυσκευασία, φροντίστε να μην προκαλέσετε ζημιά στη συσκευή με κάποιο αιχμηρό αντικείμενο.

ΘΕΣΗ



☼ Το μηχάνημα δεν πρέπει να έρχεται σε επαφή με τοίχο ή έπιπλα. Για τη βέλτιστη λειτουργία του μηχανήματος, αφήστε λίγο χώρο γύρω από το μηχάνημα, όπως υποδεικνύεται στο σχήμα. Η μη τήρηση των ελάχιστων απαιτούμενων αποστάσεων μπορεί να οδηγήσει σε υπερθέρμανση.

☼ Οι αεραγωγοί στην πίσω και την μπροστινή πλευρά του στεγνωτηρίου δεν πρέπει ποτέ να φράσσονται.

Εγκαταστήστε το στεγνωτήριο σε χώρο με επαρκή εξαερισμό και θερμοκρασία μεταξύ 10°C και 25°C. Η λειτουργία του στεγνωτηρίου σε χαμηλότερη θερμοκρασία μπορεί να οδηγήσει σε συμπύκνωση στο στεγνωτήριο. Μην τοποθετείτε το στεγνωτήριο σε σημείο όπου υπάρχει κίνδυνος παγώματος. Το παγωμένο νερό στη δεξαμενή συμπύκνωσης και στην αντλία μπορεί να προκαλέσει βλάβη στο στεγνωτήριο.

Το στεγνωτήριο εκλύει θερμότητα. Μην το τοποθετείτε σε κλειστό χώρο, καθώς η διαδικασία στεγνώματος μπορεί να διαρκέσει περισσότερο λόγω της περιορισμένης ποσότητας διαθέσιμου αέρα.

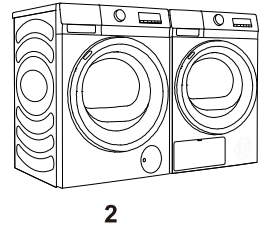
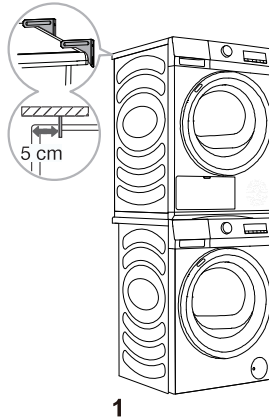
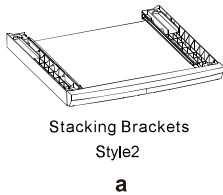
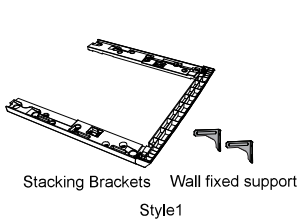
Ο φωτισμός του δωματίου πρέπει να είναι επαρκής ώστε να μπορείτε να διαβάσετε την οθόνη του πίνακα ελέγχου.

ΤΟΠΟΘΕΤΗΣΗ ΣΤΕΓΝΩΤΗΡΑ

Εάν έχετε στεγνωτήριο Gorenje, μπορεί να τοποθετηθεί μόνο πάνω από το πλυντήριο ρούχων Gorenje με βραχιόνια στοίβαξης Gorenje (εικόνα 1).

Μπορείτε να επικοινωνήσετε με το τμήμα εξυπηρέτησης πελατών για την αγορά του αξεσουάρ (εικόνα α) και να το εγκαταστήσετε σύμφωνα με το εγχειρίδιο χρήσης.


Εναλλακτικά, το στεγνωτήριο μπορεί να τοποθετηθεί δίπλα στο πλυντήριο ρούχων (εικόνα 2).



ΒΑΣΕΙΣ ΣΤΗΡΙΞΗΣ (ΑΞΕΣΟΥΑΡ)

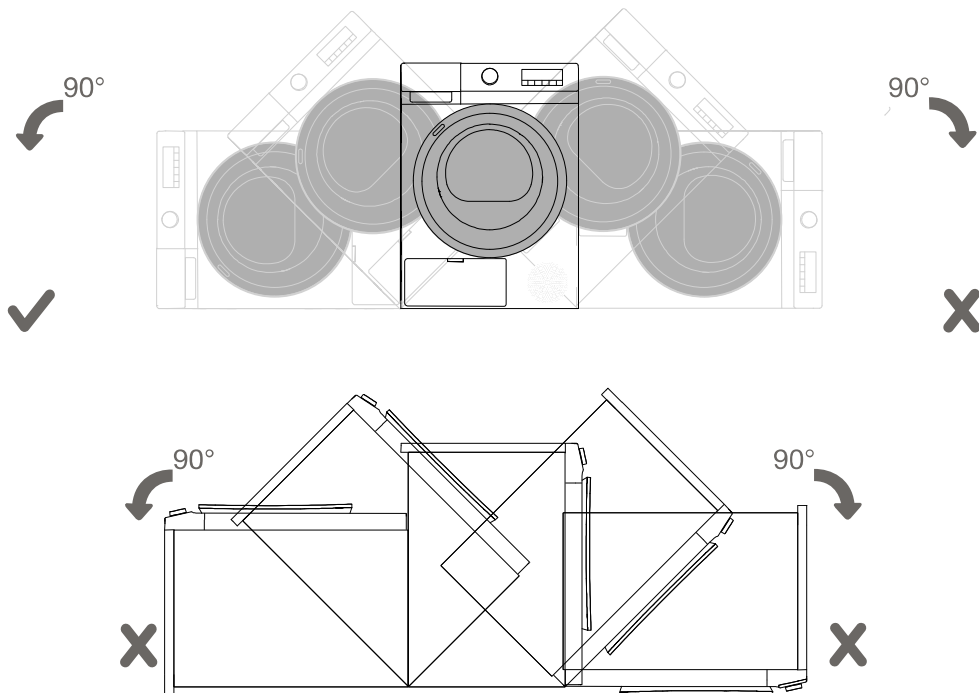
Χρησιμοποιήστε τα γνήσια αξεσουάρ. Μπορείτε να συμβουλευτείτε τις ακόλουθες συστάσεις για την αγορά βραχιόνων στοίβαξης.

Σειρά Στεγνωτηρίων	Βάθος στεγνωτηρίου (D)	Σειρά Πλυντηρίων ρούχων	Βάθος πλυντηρίου ρούχων (D)	Αντιστοίχιση βραχιόνων στοίβαξης
LE/LA	550 mm	LE/LA	510 mm/550 mm	SKHNE80* (Στυλ 1)
LE/LA	640 mm	LE/LA	590 mm/640 mm	WZXX0-BN**** (Στυλ 2)

 Για την εγκατάσταση του στεγνωτηρίου πάνω από πλυντήριο ρούχων απαιτούνται τουλάχιστον δύο άτομα.

⚠ Το στεγνωτήριο δεν πρέπει να εγκατασταθεί σε σημείο όπου η πόρτα του δεν μπορεί να ανοίξει πλήρως λόγω εμποδίων.

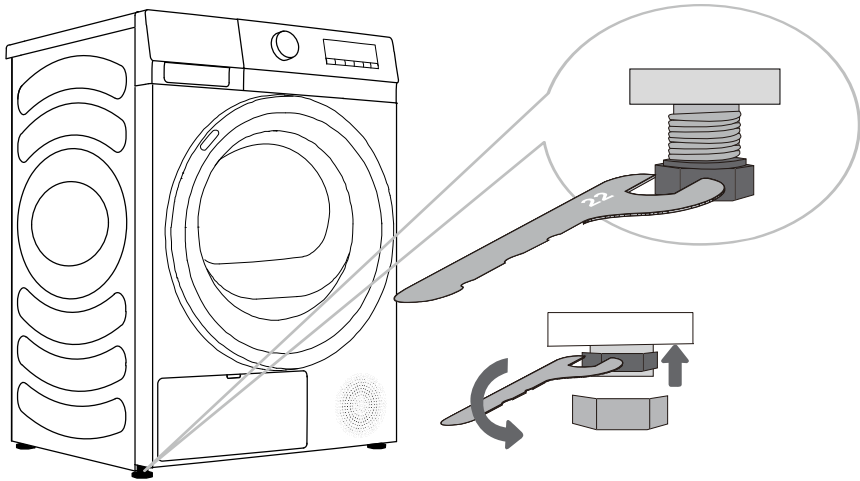
⚠ Μην τοποθετείτε το στεγνωτήριο σε χαλί με μακριές ίνες, καθώς αυτό μπορεί να εμποδίσει την κυκλοφορία του αέρα.



☀ Μετά την εγκατάσταση, περιμένετε 24 ώρες χωρίς να μετακινήσετε τη συσκευή πριν τη χρησιμοποιήσετε για πρώτη φορά. Εάν το στεγνωτήριο πρέπει να τοποθετηθεί σε μία πλευρά κατά τη μεταφορά ή το σέρβις, τοποθετήστε το με την αριστερή του πλευρά, κοιτάζοντας από την μπροστινή πλευρά της συσκευής, προς τα κάτω.

ΡΥΘΜΙΣΗ ΠΟΔΙΩΝ

Περιστρέψτε τα ρυθμιζόμενα πόδια για να οριζοντιώσετε το μηχάνημα. Τα πόδια επιτρέπουν ισοπέδωση κατά +/- 1 cm. Χρησιμοποιήστε ένα αλφάδι και κλειδί αριθ. 22.



☞ Το δάπεδο στο οποίο τοποθετείται το μηχάνημα πρέπει να έχει βάση από σκυρόδεμα. Πρέπει να είναι καθαρό και στεγνό, διαφορετικά το μηχάνημα μπορεί να γλιστρήσει. Επίσης, καθαρίστε το κάτω μέρος των ρυθμιζόμενων ποδιών.

☞ Το μηχάνημα πρέπει να στέκεται οριζόντια και σταθερά σε γερή βάση.

☞ Το μη οριζοντιωμένο μηχάνημα μπορεί να προκαλέσει κραδασμούς, ολίσθηση και δυνατή λειτουργία. Η εσφαλμένη οριζοντίωση του μηχανήματος δεν καλύπτεται από την εγγύηση.

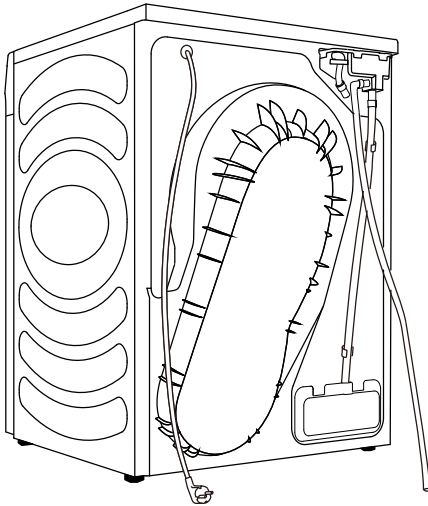
☞ Κατά τη λειτουργία της συσκευής μπορεί να εμφανιστεί ανώμαλος ή δυνατός θόρυβος, κυρίως ως αποτέλεσμα ακατάλληλης εγκατάστασης.

ΑΠΟΧΕΤΕΥΣΗ ΣΥΜΠΥΚΝΩΜΑΤΩΝ

Η υγρασία από τα ρούχα απορροφάται στη μονάδα συμπυκνωτή και συσσωρεύεται στη δεξαμενή συμπύκνωσης.

Κατά τη διάρκεια του στεγνώματος, μια ενδεικτική λυχνία (το σύμβολο D ανάβει στη μονάδα ενδείξεων) θα υποδεικνύει ότι η δεξαμενή συμπύκνωσης έχει γεμίσει και πρέπει να αδειάσει.

Για να αποφύγετε το άδειασμα της δεξαμενής συμπύκνωσης, διοχετεύστε τον εύκαμπτο σωλήνα απόρριψης συμπύκνωσης που βρίσκεται στο πίσω μέρος της συσκευής απευθείας σε μια αποχέτευση.



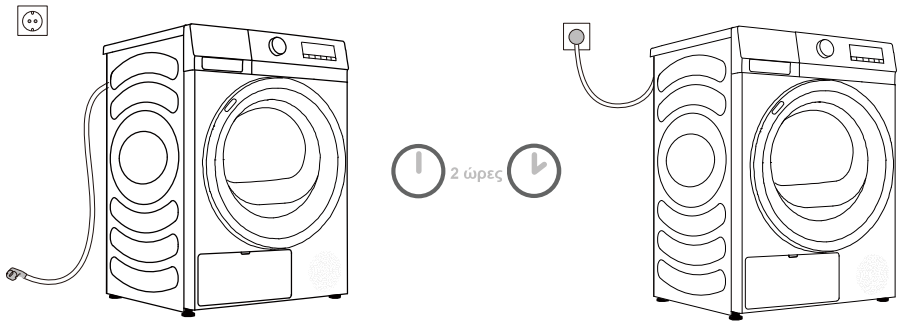
1 Αφαιρέστε τον εύκαμπτο σωλήνα απόρριψης από το μηχάνημα και κρεμάστε τον στο πίσω μέρος.

2 Συνδέστε τον εύκαμπτο σωλήνα των εξαρτημάτων στο πλαστικό άνοιγμα του εύκαμπτου σωλήνα εκροής.

⚠ Εάν αποφασίσετε να διοχετεύσετε το σωλήνα αποστράγγισης συμπυκνωμάτων σε μια αποχέτευση, βεβαιωθείτε ότι ο σωλήνας είναι καλά στερεωμένος. Αυτό θα αποτρέψει τυχόν διαρροή νερού που θα μπορούσε να οδηγήσει σε απροσδόκητη ζημιά.

⚠ Χρησιμοποιείτε πάντα τους εύκαμπτους σωλήνες που παρέχονται με το στεγνωτήριο.

ΣΥΝΔΕΣΗ ΠΑΡΟΧΗΣ ΡΕΥΜΑΤΟΣ



⚠ Μετά την εγκατάσταση, το στεγνωτήριο θα πρέπει να παραμείνει ακίνητο για δύο ώρες πριν συνδεθεί με το ηλεκτρικό δίκτυο. Αυτό επιτρέπει στο στεγνωτήριο να σταθεροποιηθεί.

Συνδέστε το μηχάνημα σε γειωμένη πρίζα, η οποία θα πρέπει να είναι εύκολα προσβάσιμη μετά την εγκατάσταση. Η πρίζα πρέπει να διαθέτει επαφή γείωσης (σύμφωνα με τους σχετικούς κανονισμούς).

Ανατρέξτε στην πινακίδα χαρακτηριστικών για τις βασικές πληροφορίες του μηχανήματός σας (βλέπε κεφάλαιο "ΠΕΡΙΓΡΑΦΗ ΜΗΧΑΝΗΜΑΤΟΣ/Τεχνικές πληροφορίες").

⚠ Συνιστούμε τη χρήση προστασίας από υπέρταση για την προστασία της συσκευής από κεραυνούς.

⚠ Το μηχάνημα δεν επιτρέπεται να συνδεθεί στην παροχή ρεύματος χρησιμοποιώντας καλώδιο επέκτασης.

⚡ Μην συνδέετε το μηχάνημα σε πρίζα που προορίζεται για μικρό φορτίο.

⚡ Η επισκευή και η συντήρηση του μηχανήματος πρέπει να ανατίθεται σε εκπαιδευμένους εμπειρογνώμονες.

⚡ Ένα κατεστραμμένο καλώδιο τροφοδοσίας μπορεί να αντικατασταθεί μόνο από άτομο εξουσιοδοτημένο από τον κατασκευαστή.

ΜΕΤΑΚΙΝΗΣΗ ΚΑΙ ΜΕΤΑΦΟΡΑ ΜΕΤΑ ΤΗΝ ΕΓΚΑΤΑΣΤΑΣΗ

Μετά από κάθε πρόγραμμα στεγνώματος, μπορεί να παραμείνει συμπυκνωμένο νερό στο στεγνωτήριο. Ενεργοποιήστε το στεγνωτήριο, επιλέξτε ένα από τα προγράμματα και αφήστε τη συσκευή να λειτουργήσει για περίπου μισό λεπτό. Αυτό θα αντλήσει το υπόλοιπο νερό και θα αποτρέψει τη ζημιά στο στεγνωτήριο κατά τη μεταφορά. Εάν το στεγνωτήριο δεν μπορεί να μεταφερθεί σε όρθια θέση, γείρετέ το προς την αριστερή πλευρά.

Συσκευάστε όλα τα υλικά συσκευασίας (πλαστικές σακούλες, άλλα πλαστικά μέρη κ.λπ.).

⚠ Μετά τη μεταφορά, το στεγνωτήριο θα πρέπει να παραμείνει ακίνητο για τουλάχιστον δύο ώρες προτού συνδεθεί στην παροχή ρεύματος. Η συσκευή πρέπει να εγκατασταθεί και να συνδεθεί από εκπαιδευμένο τεχνικό.

⚠ Εάν η συσκευή δεν μεταφέρθηκε σύμφωνα με τις οδηγίες, το στεγνωτήριο θα πρέπει να παραμείνει ακινητοποιημένο για τουλάχιστον 24 ώρες πριν από την επανασύνδεσή του στο ηλεκτρικό δίκτυο.

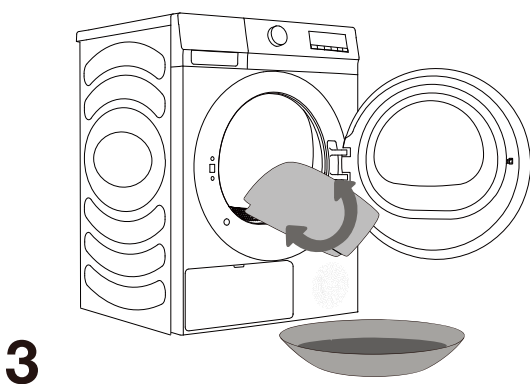
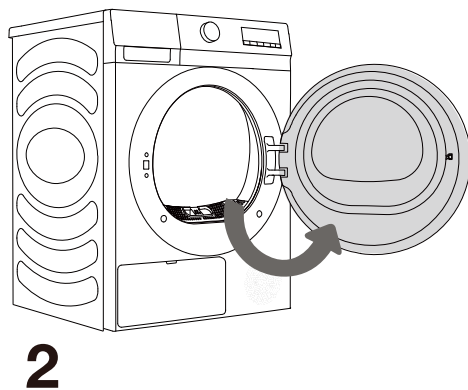
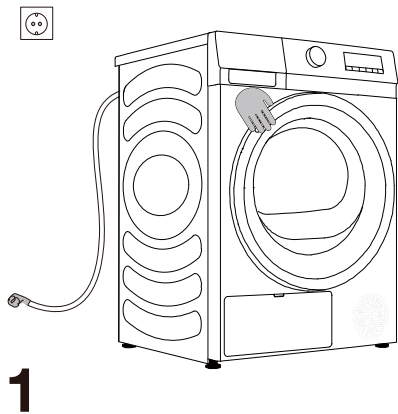
Σε αντίθετη περίπτωση μπορεί να προκληθεί βλάβη της αντλίας θερμότητας, η οποία δεν καλύπτεται από την εγγύηση. Προσέξτε να μην προκαλέσετε ζημιά στο σύστημα ψύξης (βλέπε κεφάλαιο "ΕΓΚΑΤΑΣΤΑΣΗ ΚΑΙ ΣΥΝΔΕΣΗ/Τοποθέτηση στεγνωτήρα").

⚠ Διαβάστε προσεκτικά τις οδηγίες χρήσης πριν συνδέσετε το μηχάνημα. Ζημιές που προκύπτουν από εσφαλμένη σύνδεση ή χρήση του μηχανήματος δεν καλύπτονται από την εγγύηση.

ΠΡΙΝ ΑΠΟ ΤΗΝ ΠΡΩΤΗ ΧΡΗΣΗ

Βεβαιωθείτε ότι το στεγνωτήριο είναι αποσυνδεδεμένο από το ηλεκτρικό δίκτυο και στη συνέχεια, ανοίξτε την πόρτα τραβώντας την αριστερή πλευρά της πόρτας προς το μέρος σας (εικόνες 1 και 2).



























Καθαρίστε τον κάδο χρησιμοποιώντας ένα μαλακό και υγρό πανί (εικόνα 3).



⚠ Μην χρησιμοποιείτε διαλύτες ή καθαριστικά μέσα που θα μπορούσαν να προκαλέσουν ζημιά στο μηχάνημα (τηρείτε τις συστάσεις και τις προειδοποιήσεις που παρέχονται από τους κατασκευαστές των καθαριστικών μέσων).

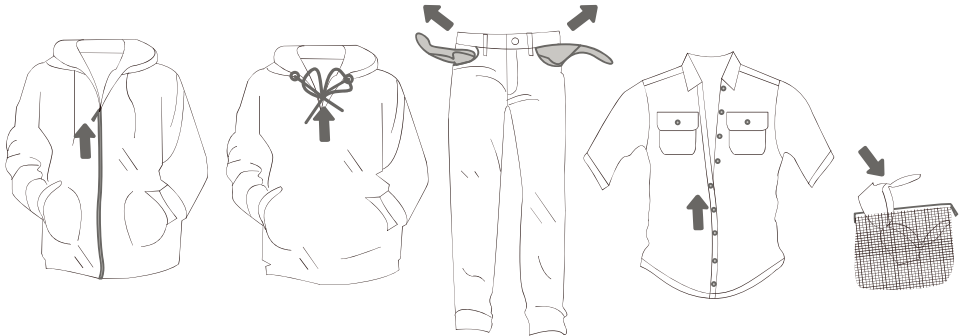
ΔΙΑΔΙΚΑΣΙΑ ΣΤΕΓΝΩΜΑΤΟΣ, ΒΗΜΑ ΠΡΟΣ ΒΗΜΑ (1-4)

ΒΗΜΑ 1: ΠΡΟΣΕΞΤΕ ΤΙΣ ΕΤΙΚΕΤΕΣ ΣΤΑ ΡΟΥΧΑ

Κανονική πλύση Ευαίσθητα ρούχα	Μέγιστη θερμοκρασία πλύσης 95°C  	Μέγιστη θερμοκρασία πλύσης 60°C  	Μέγιστη θερμοκρασία πλύσης 40°C  	Μέγιστη θερμοκρασία πλύσης 30°C  	Μόνο πλύσιμο στο χέρι 	Μην το πλένετε 
Λευκαντικό	Λεύκανση σε κρύο νερό 			Δεν επιτρέπεται λευκαντικό 		
Στεγνό καθάρισμα	Στεγνό καθάρισμα με όλα τα προϊόντα 	Διαλύτης πετρελαίου R11, R113 	Στεγνό καθάρισμα σε κηροζίνη, καθαρή αλκοόλη και R113 	Δεν επιτρέπεται το στεγνό καθάρισμα 		
Σιδέρωμα	Θερμό σιδέρωμα, μέγιστο 200°C 	Θερμό σιδέρωμα, μέγιστο 150°C 	Θερμό σιδέρωμα, μέγιστο 110°C 	Δεν επιτρέπεται το σιδέρωμα 		
Στέγνωμα	Στεγνώνει σε επίπεδη επιφάνεια (τοποθετήστε το σε επίπεδη επιφάνεια) 	Στεγνώνει χωρίς τσαλάκωμα  Θέλει κρέμασμα 	Υψηλή θερμοκρασία  Χαμηλή θερμοκρασία 	Μην στεγνώνετε στο στεγνωτήριο 		

ΒΗΜΑ 2: ΠΡΟΕΤΟΙΜΑΣΙΑ ΣΤΕΓΝΩΜΑΤΟΣ ΡΟΥΧΩΝ

1. Ταξινομήστε τα ρούχα ανάλογα με τον τύπο και το πάχος του υφάσματος (βλ. ΠΙΝΑΚΑΣ ΠΡΟΓΡΑΜΜΑΤΟΣ).
2. Κλείστε τα κουμπιά και τα φερμουάρ, δέστε τυχόν φιόγκους και γυρίστε τις τσέπες ανάποδα.
3. Τοποθετήστε τα ευαίσθητα ρούχα και τα μικροαντικείμενα σε δίκτυο σακούλας πλυντηρίου. (Η σακούλα πλυντηρίου ειδικής χρήσης διατίθεται ως προαιρετικό αξεσουάρ.)



Δεν συνιστάται το στέγνωμα ρούχων από ιδιαίτερα ευαίσθητα υφάσματα που μπορεί να παραμορφωθούν. Οι ακόλουθοι τύποι ρούχων δεν επιτρέπεται να στεγνώνουν στο στεγνωτήριο, καθώς αυτό μπορεί να προκαλέσει παραμόρφωση των ρούχων σας:

- δερμάτινα ενδύματα και άλλα δερμάτινα προϊόντα;
- ρούχα που είναι κερωμένα ή επεξεργασμένα με οποιονδήποτε λεπτό τρόπο;
- ενδύματα με μεγάλα ξύλινα, πλαστικά ή μεταλλικά μέρη;
- ενδύματα με πούλιες;
- ενδύματα με μεταλλικά μέρη που μπορεί να σκουριάσουν.

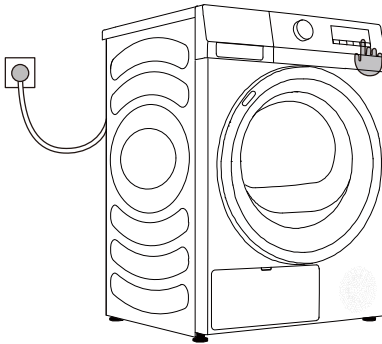
ΕΝΕΡΓΟΠΟΙΗΣΗ

Συνδέστε το στεγνωτήριο στην παροχή ρεύματος.

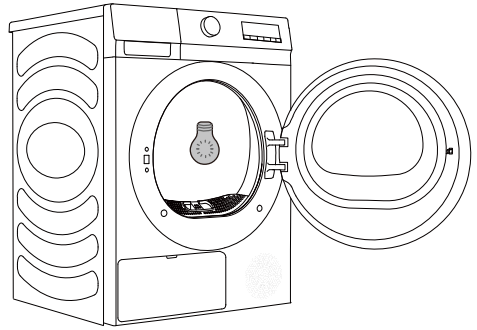
Πατήστε τα κουμπιά ΕΝΕΡΓ./ΑΠΕΝΕΡΓ. για να ενεργοποιήσετε το στεγνωτήριο (εικόνα 1).

Σε ορισμένα μοντέλα, ανάβει και η λυχνία που βρίσκεται μέσα στον κάδο του στεγνωτηρίου (εικόνα 2). (Το φως μέσα στον κάδο του στεγνωτηρίου δεν είναι κατάλληλο για οποιαδήποτε άλλη χρήση.)

⚠ Η λυχνία μέσα στον κάδο του στεγνωτηρίου μπορεί να αντικατασταθεί μόνο από τον κατασκευαστή, έναν τεχνικό σέρβις ή ένα εξουσιοδοτημένο άτομο.



1



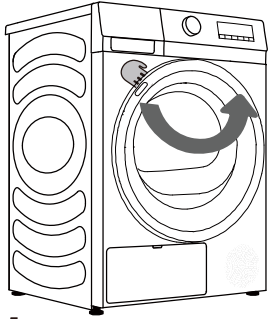
2

ΦΟΡΤΩΣΗ ΤΟΥ ΣΤΕΓΝΩΤΗΡΙΟΥ

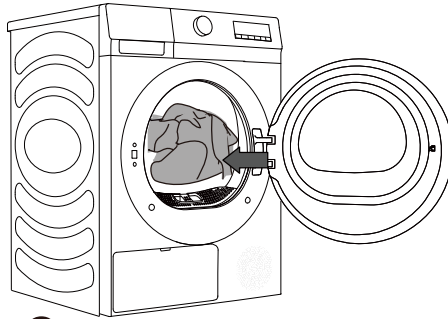
Ανοίξτε την πόρτα του κάδου τραβώντας τη λαβή προς το μέρος σας (εικόνα 1).

Τοποθετήστε τα ρούχα στον κάδο (αφού βεβαιωθείτε ότι ο κάδος είναι άδειος) (εικόνα 2).

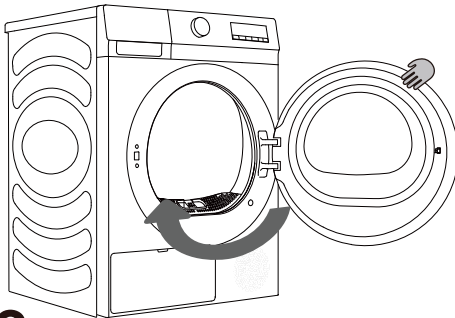
Κλείστε την πόρτα (εικόνα 3).



1



2



3

⚠ Όταν το στεγνωτήριο λειτουργεί, μπορείτε να ανοίξετε απευθείας την πόρτα για να προσθέσετε ή να αφαιρέσετε ρούχα και να πατήσετε το κουμπί Έναρξης/Παύσης για να συνεχίσετε τη λειτουργία μετά το κλείσιμο της πόρτας.

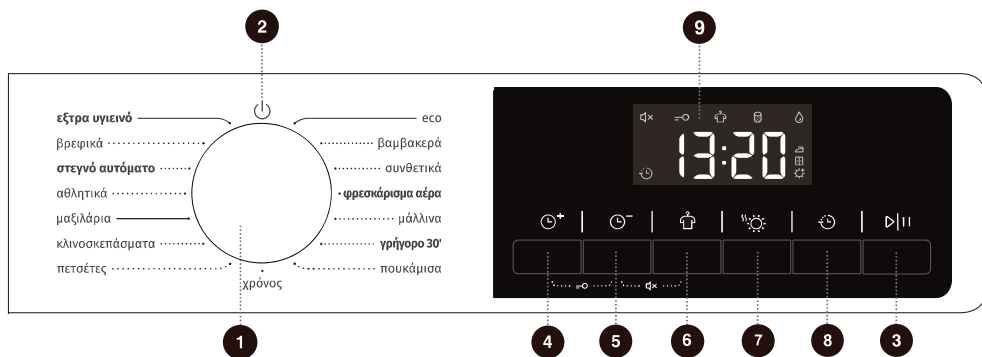
⚠ Βάλτε τα ρούχα στο στεγνωτήριο αφού τα έχετε σύψει και στραγγίξει (συνιστώμενη ελάχιστη ταχύτητα συψίματος: 800 σαλ).

Μην υπερφορτώνετε τον κάδο! Ανατρέξτε στον ΠΙΝΑΚΑ ΠΡΟΓΡΑΜΜΑΤΟΣ και τηρήστε τις συστάσεις στην πινακίδα χαρακτηριστικών.

Εάν ο κάδος του στεγνωτηρίου είναι υπερφορτωμένος, τα ρούχα θα είναι πιο τσαλακωμένα και θα στεγνώνουν ανομοιόμορφα.

⚠ Όταν στεγνώνετε μεγαλύτερα είδη (κλινοσκεπάσματα, πετσέτες κ.λπ.), χαλαρώστε τα πριν τα τοποθετήσετε στον κάδο.

ΜΟΝΑΔΑ ΕΛΕΓΧΟΥ



1 ΕΠΙΛΟΓΗ ΠΡΟΓΡΑΜΜΑΤΟΣ

Γυρίστε τον επιλογέα για να επιλέξετε ένα πρόγραμμα.

2 ΤΡΟΦΟΔΟΣΙΑ

Περιστρέψτε το κουμπί για να ενεργοποιήσετε/ απενεργοποιήσετε το μηχάνημα.

5 ΛΙΓΟΤΕΡΟΣ ΧΡΟΝΟΣ

Πιέστε για να μειώσετε το χρόνο στεγνώματος του προγράμματος.

8 ΚΑΘΥΣΤΕΡΗΣΗ ΛΗΞΗΣ ⌚

Πατήστε για να καθυστερήσετε το τέλος του κύκλου.

5+6 ΣΙΓΑΣΗ 🔇

Πατήστε ταυτόχρονα αυτά τα δύο πλήκτρα για να απενεργοποιήσετε ή να επαναφέρετε τους ήχους προτροπής.

3 ΕΝΑΡΞΗ/ΠΑΥΣΗ

Έναρξη/Παύση ολόκληρου του προγράμματος.

6 ΠΡΟΣΤΑΣΙΑ ΑΠΟ ΤΙΣ ΖΑΡΕΣ 🛡️

Πιέστε για να ενεργοποιήσετε ή να απενεργοποιήσετε τη λειτουργία προστασία από τις ζάρες.

9 ΟΘΟΝΗ

Εμφανίζει τον υπολειπόμενο χρόνο, τον κωδικό σφάλματος και άλλες πληροφορίες του προγράμματος.

4 ΠΕΡΙΣΣΟΤΕΡΟΣ ΧΡΟΝΟΣ

Πιέστε για να προσθέσετε στο χρόνο στεγνώματος του προγράμματος.

7 ΕΠΙΠΕΔΟ ΣΤΕΓΝΩΜΑΤΟΣ

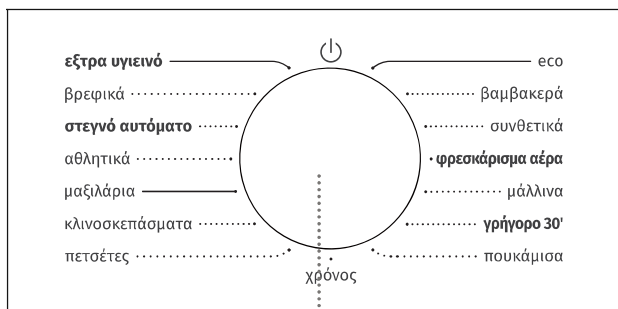
Πιέστε για να επιλέξετε το αποτέλεσμα στεγνώματος.

4+5 ΠΑΙΔΙΚΟ ΚΛΕΙΔΩΜΑ 🛡️

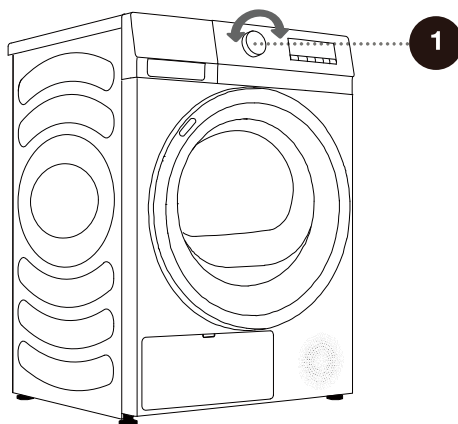
Πατήστε αυτά τα δύο πλήκτρα ταυτόχρονα για να ενεργοποιήσετε/ απενεργοποιήσετε το Παιδικό κλειδώμα.

ΒΗΜΑ 3: ΕΠΙΛΕΓΟΝΤΑΣ ΠΡΟΓΡΑΜΜΑ ΣΤΕΓΝΩΜΑΤΟΣ

Επιλέξτε το πρόγραμμα περιστρέφοντας το κουμπί επιλογής προγράμματος (1) (ανάλογα με τον τύπο των ρούχων και το επιθυμητό επίπεδο στεγνώματος). Δείτε τον ΠΙΝΑΚΑ ΠΡΟΓΡΑΜΜΑΤΟΣ.



1



ΠΙΝΑΚΑΣ ΠΡΟΓΡΑΜΜΑΤΩΝ

Προγράμματα στεγνώματος αισθητήρα

Πρόγραμμα	Τύπος ρούχων	Μέγιστη χωρητικότητα (kg)	
		8	9
Eco	Χρησιμοποιήστε αυτό το πρόγραμμα για το στέγνωμα των συνηθισμένων βαμβακερών ρούχων.	8	9
βαμβακερά	Χρησιμοποιήστε αυτό το πρόγραμμα για παχύτερα, μη ευαίσθητα βαμβακερά ρούχα περίπου του ίδιου πάχους.	8	9
Συνθετικά	Το πρόγραμμα χρησιμοποιείται για το στέγνωμα ευαίσθητων ρούχων από συνθετικές ίνες.	4	4,5
Γρήγορο 30'	Για γρήγορο στέγνωμα ελαφρών και λεπτών ρούχων.	0,5	0,5
Πουκάμισα	Χρησιμοποιήστε αυτό το πρόγραμμα για να στεγνώσετε πουκάμισα και μπλούζες.	2	2
Πετσέτες	Χρησιμοποιήστε αυτό το πρόγραμμα για να στεγνώσετε μη ευαίσθητα είδη (πετσέτες, πανιά...). Μετά το στέγνωμα, τα είδη θα είναι στεγνά και έτοιμα να τοποθετηθούν στη ντουλάπα.	4	4,5
Κλινοσκεπάσματα	Χρησιμοποιήστε το πρόγραμμα για μεγαλύτερα είδη. Όταν ολοκληρωθεί το πρόγραμμα, θα είναι στεγνά. Η προσαρμοζόμενη περιστροφή του κάδου αποτρέπει το μπέρδεμα των ρούχων.	2,5	2,5
Μαξιλάρια	Χρησιμοποιήστε αυτό το πρόγραμμα για να στεγνώσετε υφάσματα γεμισμένα ή με επένδυση από πούπουλα (μαξιλάρια, παπλώματα, μπουφάν κ.λπ.). Στεγνώστε τα μεγάλα ρούχα ξεχωριστά και χρησιμοποιήστε το πρόγραμμα Χρόνος, εάν είναι απαραίτητο.	2	2
Αθλητικά	Χρησιμοποιήστε αυτό το πρόγραμμα για ρούχα με μεμβράνες, αθλητικά ρούχα από ανάμεικτα υλικά και υφάσματα που επιτρέπουν την είσοδο αέρα.	2	2
Στεγνό αυτόματο	Χρησιμοποιήστε αυτό το πρόγραμμα για παχύτερα, μη ευαίσθητα βαμβακερά ρούχα περίπου του ίδιου πάχους. Μετά το στέγνωμα, θα είναι στεγνά ή ελαφρώς υγρά.	4	4,5
Βρεφικά	Χρησιμοποιήστε αυτό το πρόγραμμα για να στεγνώσετε μωρουδιακά. Τα ρούχα που στεγνώνουν με αυτό το πρόγραμμα είναι συνήθως κανονικά στεγνά.	2	2

Το πρόγραμμα Eco είναι ισοδύναμο με το τυπικό πρόγραμμα για τα βαμβακερά στον Κανονισμό (ΕΕ) αριθ. 932/2012.

Χειροκίνητα και ειδικά προγράμματα στεγνώματος

Πρόγραμμα	Τύπος ρούχων	Μέγιστη χωρητικότητα (kg)	
		8	9
Φρεσκάρισμα	Σε αυτό το πρόγραμμα, ο θερμοαντήρας είναι απενεργοποιημένος. Το πρόγραμμα είναι κατάλληλο για το φρεσκάρισμα των ρούχων σας.	/	/
Μάλλινα	Αυτό το σύντομο πρόγραμμα είναι σχεδιασμένο για να μαλακώνει ή να αφρατεύει στεγνά ρούχα από μαλλί ή μετάξι.	1	1
Χρόνος	Χρησιμοποιήστε αυτό το πρόγραμμα για μη ευαίσθητα ρούχα που είναι ακόμα ελαφρώς υγρά και πρέπει να στεγνώσουν καλά. Στο πρόγραμμα στεγνώματος με χρόνο, η υπολειπόμενη υγρασία δεν ανιχνεύεται αυτόματα. Εάν τα ρούχα είναι ακόμα υγρά μετά την ολοκλήρωση του προγράμματος, επαναλάβετε το πρόγραμμα. Εάν είναι πολύ στεγνά και επομένως τσαλακωμένα και σκληρά στο άγγιγμα, ο χρόνος στεγνώματος που επιλέξατε ήταν πολύ μεγάλος.	/	/
Έξτρα υγιεινό	Αυτό το πρόγραμμα χρησιμοποιείται για την απομάκρυνση αλλεργιογόνων όπως τα ακάρεα.	2	2

Εάν τα ρούχα σας δεν στεγνώνουν στο επιθυμητό επίπεδο στεγνώματος, χρησιμοποιήστε επιπλέον λειτουργίες ή χρησιμοποιήστε ένα πιο κατάλληλο πρόγραμμα.

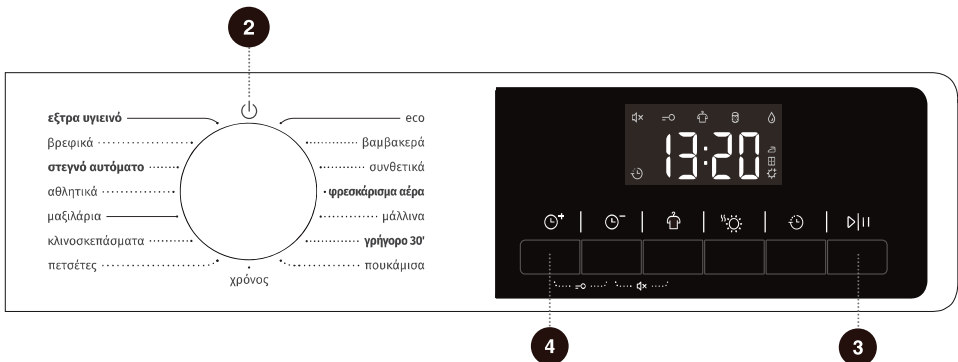
ΒΗΜΑ 4: ΕΠΙΛΟΓΗ ΠΡΟΣΘΕΤΩΝ ΡΥΘΜΙΣΕΩΝ ΚΑΙ ΛΕΙΤΟΥΡΓΙΩΝ

Μπορείτε να αλλάξετε τις βασικές ρυθμίσεις των περισσότερων προγραμμάτων.

Πατήστε τα αντίστοιχα κουμπιά λειτουργιών για να προσαρμόσετε τις ρυθμίσεις (πριν πατήσετε το κουμπί ΕΝΑΡΞΗ/ΠΑΥΣΗ).

☞ Ενεργοποιήστε/απενεργοποιήστε τις λειτουργίες πατώντας το αντίστοιχο κουμπί (πριν πατήσετε το κουμπί ΕΝΑΡΞΗ/ΠΑΥΣΗ).

☞ Ορισμένες ρυθμίσεις δεν μπορούν να επιλεγούν για ορισμένα προγράμματα. Οι συγκεκριμένες ρυθμίσεις δεν θα ανάβουν και όταν πατηθεί το αντίστοιχο κουμπί, θα ακούγεται ένας ήχος ειδοποίησης και το κουμπί θα αναβοσβήνει (βλ. ΠΙΝΑΚΑ ΛΕΙΤΟΥΡΓΙΩΝ).



2 ΤΡΟΦΟΔΟΣΙΑ

Γυρίστε το κουμπί για να ενεργοποιήσετε/απενεργοποιήσετε τη συσκευή.

Για να απενεργοποιήσετε το μηχάνημα κατά τη διάρκεια της λειτουργίας, γυρίστε το κουμπί στη "⏻".

Στην κατάσταση αναμονής, εάν δεν πραγματοποιηθεί καμία ενέργεια μέσα σε λίγα λεπτά, η συσκευή θα απενεργοποιηθεί αυτόματα.

3 ΕΝΑΡΞΗ/ΠΑΥΣΗ

Πατήστε το πλήκτρο "Εναρξη/Παύση" για να διακόψετε ή να ξεκινήσετε το πρόγραμμα.

Όταν το πρόγραμμα βρίσκεται σε παύση, οι ρυθμίσεις δεν μπορούν να αλλάξουν. Για να αλλάξετε το πρόγραμμα ή τη λειτουργία κατά τη διάρκεια της χρήσης, γυρίστε το κουμπί στη θέση "⏻", στη συνέχεια γυρίστε ξανά το κουμπί για να επιλέξετε το επιθυμητό πρόγραμμα και λειτουργία και, τέλος, εκκινήστε το.

4 ΠΕΡΙΣΣΟΤΕΡΟΣ ΧΡΟΝΟΣ

Αυτή η λειτουργία μπορεί να προσθέσει στο χρόνο στεγνώματος του προγράμματος.

Πιέστε συνεχώς για να περάσετε κυκλικά από τις καθορισμένες θέσεις στεγνώματος.

Διαφορετικά προγράμματα έχουν διαφορετικές ρυθμίσεις στεγνώματος.

Αυτή η λειτουργία ισχύει μόνο για τα προγράμματα χειροκίνητου και ειδικού στεγνώματος. Τα προγράμματα στεγνώματος με αισθητήρα δεν μπορούν να ξεκινήσουν.



5 ΛΙΓΟΤΕΡΟΣ ΧΡΟΝΟΣ

Αυτή η λειτουργία μπορεί να μειώσει το χρόνο στεγνώματος του προγράμματος. Πιέστε συνεχώς για να περάσετε κυκλικά από τις καθορισμένες θέσεις στεγνώματος. Διαφορετικά προγράμματα έχουν διαφορετικές ρυθμίσεις στεγνώματος. Αυτή η λειτουργία ισχύει μόνο για τα προγράμματα χειροκίνητου και ειδικού στεγνώματος. Τα προγράμματα στεγνώματος με αισθητήρα δεν μπορούν να ξεκινήσουν.

6 ΠΡΟΣΤΑΣΙΑ ΑΠΟ ΤΙΣ ΖΑΡΕΣ

Πατήστε σύντομα για να προσθέσετε τη λειτουργία "Προστασία από τις ζάρες", πατήστε δύο φορές για να ακυρώσετε τη λειτουργία και να περάσετε από τις επιλογές με τη σειρά. Εάν τα ρούχα δεν αφαιρεθούν έγκαιρα μετά το στέγνωμα, επιλέξτε το πρόγραμμα "Προστασία από τις ζάρες". Ο κάδος θα περιστρέφεται περιοδικά για να αποτρέψει το σαλάκωμα των ρούχων.

Πατήστε οποιοδήποτε πλήκτρο ή ανοίξτε την πόρτα για να βγείτε από τη λειτουργία "Προστασία από τις ζάρες".

Εάν δεν πραγματοποιηθεί καμία λειτουργία, η μεγαλύτερη διάρκεια εκτέλεσης θα τερματιστεί αυτόματα μετά από 12 ώρες από προεπιλογή.

7 ΕΠΙΠΕΔΟ ΣΤΕΓΝΩΜΑΤΟΣ

Για την επιλογή του αποτελέσματος στεγνώματος.

[] σημαίνει ότι τα ρούχα μπορούν να αποθηκευτούν μετά το στέγνωμα.

[] σημαίνει ότι τα ρούχα μπορούν να φορεθούν αμέσως μετά το στέγνωμα.

[] σημαίνει ότι τα ρούχα έχουν μικρή ποσότητα νερού και μπορούν να σιδερωθούν.



8 ΚΑΘΥΣΤΕΡΗΣΗ ΛΗΞΗΣ 🕒

Αυτή η λειτουργία μπορεί να καθυστερήσει την ώρα λήξης του προγράμματος. Προγραμματίστε αφού επιλέξετε προγράμματα και λειτουργίες. Πατήστε το κουμπί προγραμματισμού για να αυξήσετε ή να μειώσετε τη χρονική διάρκεια του προγραμματισμού. Ο χρόνος αλλάζει κατά 1 ώρα με κάθε πάτημα και ο μέγιστος προαιρετικός χρόνος είναι 24 ώρες. Ο χρόνος προγραμματισμού είναι ο χρόνος λήξης του προγράμματος, συμπεριλαμβανομένου του χρόνου εκτέλεσης ολόκληρου του προγράμματος, οπότε ο χρόνος προγραμματισμού πρέπει να είναι μεγαλύτερος από το χρόνο εκτέλεσης του προγράμματος. Όταν επιλέγεται η λειτουργία Καθυστέρηση λήξης, ανάβει το εικονίδιο Ρολόι. Όταν εκτελείται το πρόγραμμα Καθυστέρηση λήξης, το εικονίδιο Ρολόι είναι πάντα αναμμένο ή αναβοσβήνει (εξαρτάται από το μοντέλο).

Μετά το τέλος της διαδικασίας, το εικονίδιο του προγράμματος ραντεβού σβήνει. Πριν από την έναρξη του προγράμματος, ο επιλεγμένος προγραμματισμός μπορεί να ακυρωθεί επιλέγοντας άλλα προγράμματα ή πλήκτρα λειτουργιών. Αφού ξεκινήσει το πρόγραμμα, μπορείτε να κλείσετε και να επανεκκινήσετε το στεγνωτήριο για να ακυρώσετε τον προγραμματισμό.

9 ΟΘΟΝΗ

Το μηχάνημα μπορεί να εμφανίσει τον υπολειπόμενο χρόνο, την ώρα προγραμματισμού, τον κωδικό σφάλματος και άλλες πληροφορίες του προγράμματος. Ο χρόνος που εμφανίζεται από το πρόγραμμα μπορεί να διαφέρει από τον πραγματικό χρόνο λειτουργίας. Εξαιτίας παραγόντων όπως ο τύπος και ο όγκος των ρούχων, το επίπεδο στεγνώματος και η θερμοκρασία περιβάλλοντος, ο πραγματικός χρόνος στεγνώματος θα προσαρμοστεί αυτόματα. Όταν το πρόγραμμα τελειώσει, θα εμφανιστεί η ένδειξη "Τέλος".

Περιγραφή εικονιδίου

	Εικονίδιο προστασίας από τις ζάρες. Όταν το εικονίδιο είναι αναμμένο, υποδεικνύει ότι η λειτουργία προστασίας από τις ζάρες είναι ενεργοποιημένη.
	Εικονίδιο καθαρισμού από χνούδια και υπολείμματα. Το εικονίδιο που αναβοσβήνει σημαίνει ότι πρέπει να γίνει καθαρισμός από χνούδια και υπολείμματα.
	Εικονίδιο καθαρισμού δοχείου νερού. Το εικονίδιο που αναβοσβήνει υποδεικνύει ότι το δοχείο νερού πρέπει να αδειάσει.



4 + 5

Παιδικό κλείδωμα

Αυτό είναι ένα χαρακτηριστικό ασφαλείας. Για να το ενεργοποιήσετε, πατήστε ταυτόχρονα το πλήκτρο "Περισσότερος χρόνος + Λιγότερος χρόνος" έως ότου ανάψει το εικονίδιο Παιδικό κλείδωμα, υποδεικνύοντας ότι έχει ρυθμιστεί το Παιδικό κλείδωμα. Επαναλάβετε τη λειτουργία για να απενεργοποιήσετε το Παιδικό κλείδωμα.

Όταν ρυθμιστεί το Παιδικό κλείδωμα, όλα τα κουμπιά λειτουργίας είναι απενεργοποιημένα εκτός από το κουμπί λειτουργίας.

Μετά την ολοκλήρωση του προγράμματος, το παιδικό κλείδωμα θα ξεκλειδώσει αυτόματα.

Η λειτουργία Παιδικό κλείδωμα περιλαμβάνει μια λειτουργία μνήμης και η ρύθμιση θα παραμείνει σε ισχύ, εκτός εάν ενεργοποιηθεί ή απενεργοποιηθεί χειροκίνητα.

Μετά την ενεργοποίηση της λειτουργίας παιδικού κλειδώματος: Κατά τη διάρκεια της λειτουργίας προστασίας από ζάρες, το παιδικό κλείδωμα πρέπει να αποδεσμευτεί χειροκίνητα και η λειτουργία προστασίας από ζάρες τερματίζεται αυτόματα.

5 + 6

Σίγαση

Χρησιμοποιήστε το για να απενεργοποιήσετε ή να επαναφέρετε τους ήχους προτροπής.

Όταν η συσκευή βρίσκεται σε κατάσταση αναμονής, παύσης ή λειτουργίας, πατήστε τα πλήκτρα "Λιγότερος χρόνος + Προστασία από τις ζάρες". Στην οθόνη θα εμφανιστεί το εικονίδιο σίγασης. Όλοι οι ήχοι προτροπής θα απενεργοποιηθούν εκτός από τους συναγερμούς.

Όταν η συσκευή βρίσκεται σε κατάσταση σίγασης, επαναλάβετε την ίδια λειτουργία μέχρι να σβήσει το εικονίδιο σίγασης. Όλοι οι ήχοι προτροπής θα ενεργοποιηθούν. Η λειτουργία σίγασης περιλαμβάνει επίσης μια λειτουργία μνήμης και η ρύθμιση παραμένει σε ισχύ, εκτός εάν ενεργοποιηθεί ή απενεργοποιηθεί χειροκίνητα.

ΠΙΝΑΚΑΣ ΛΕΙΤΟΥΡΓΙΩΝ

Πρόγραμμα	ΠΕΡΙΣΣΟΤΕΡΟΣ ΧΡΟΝΟΣ	ΛΙΓΟΤΕΡΟΣ ΧΡΟΝΟΣ	ΜΕΪΩΣΗ ΤΣΑΛΑΚΩΜΑΤΟΣ	ΕΠΙΠΕΔΟ ΣΤΕΓΝΩΜΑΤΟΣ	ΚΑΘΥΣΤΕΡΗΣΗ ΛΗΨΗΣ
Eco	x	x	o	x	o
βαμβακερά	x	x	o	o	o
Συνθετικά	x	x	o	o	o
Φρεσκάρισμα	o	o	o	x	o
Μάλλινα	o	o	o	x	o
Γρήγορο 30'	x	x	o	x	o
Πουκάμισα	x	x	o	o	o
Χρόνος	o	o	o	x	o
Πετσέτες	x	x	o	o	o
Κλινοσκεπάσματα	x	x	o	o	o
Μαξιλάρια	x	x	o	o	o
Αθλητικά	x	x	o	o	o
Στεγνό αυτόματο	x	x	o	o	o
Βρεφικά	x	x	o	o	o
Έξτρα υγιεινό	o	o	o	x	o

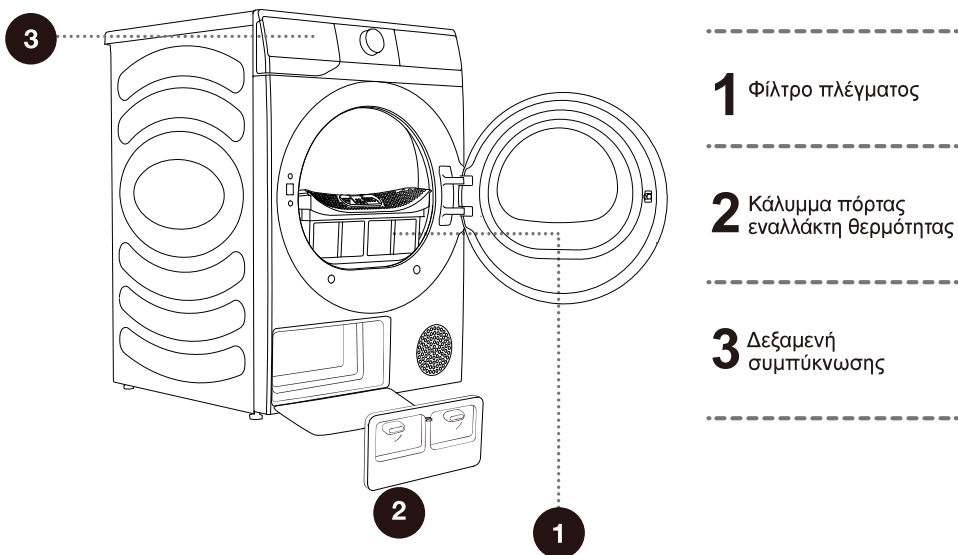
○ Προαιρετικές λειτουργίες

x Δεν μπορεί να επιλεγεί

ΣΥΝΤΗΡΗΣΗ & ΚΑΘΑΡΙΣΜΟΣ

⚠ Πριν από τον καθαρισμό, αποσυνδέστε το μηχάνημα από την παροχή ρεύματος.

Το στεγνωτήριο είναι εφοδιασμένο με **σύστημα φιλτραρίσματος** που αποτελείται από διάφορα φίλτρα που εμποδίζουν την είσοδο τυχόν ακαθαρσιών στο σύστημα εναλλάκτη θερμότητας.



⚠ Ποτέ μη λειτουργείτε το μηχάνημα χωρίς τα φίλτρα στη θέση τους ή με κατεστραμμένα φίλτρα, καθώς οι συσσωρευμένες ίνες από το ύφασμα μπορεί να προκαλέσουν δυσλειτουργία ή βλάβη του στεγνωτηρίου.

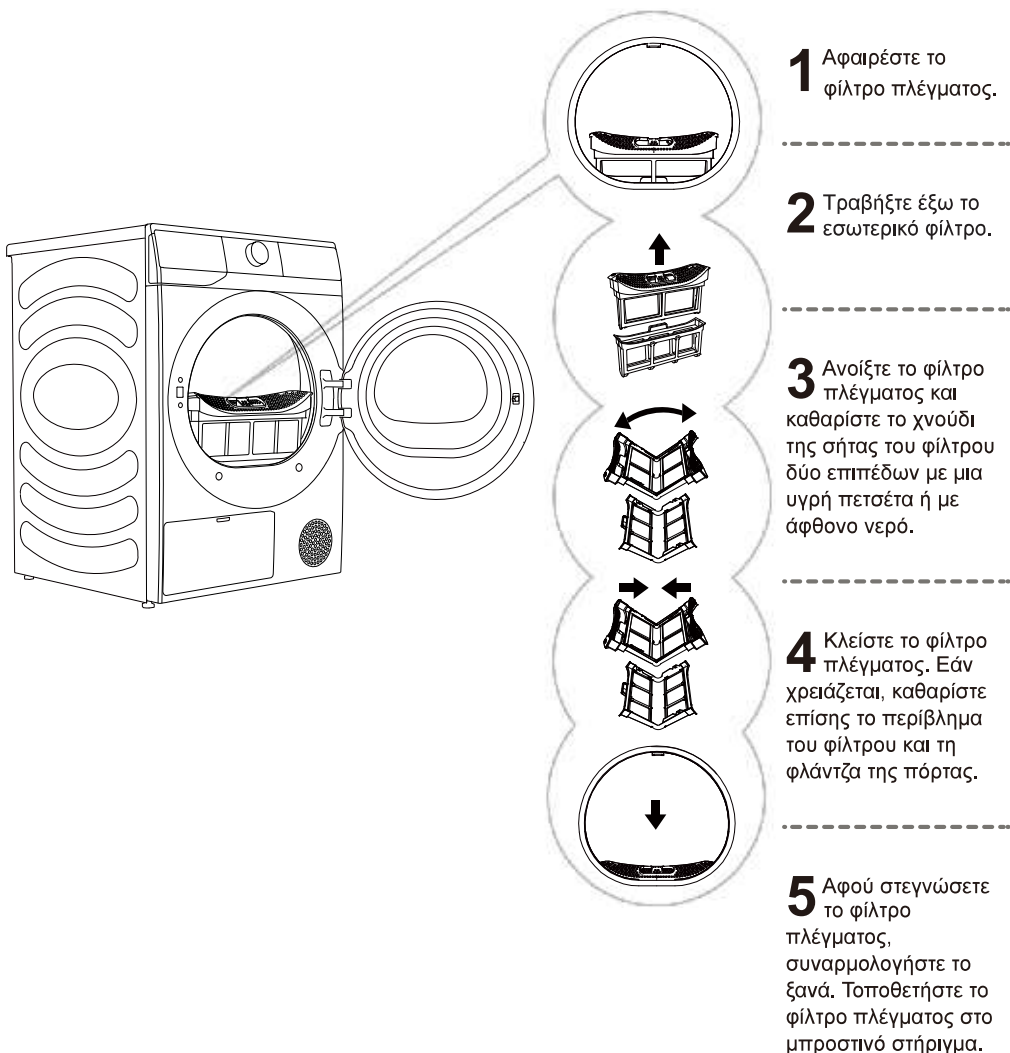
ΚΑΘΑΡΙΣΜΟΣ ΦΙΛΤΡΟΥ ΠΛΕΓΜΑΤΟΣ ΣΤΗΝ ΠΟΡΤΑ

☼ Καθαρίζετε το φίλτρο πλέγματος μετά από κάθε κύκλο στεγνώματος.

Τα υπερβολικά χνούδια που συσσωρεύονται στη σήτα του φίλτρου επηρεάζουν το αποτέλεσμα του στεγνώματος.

Καθαρίζετε τη σήτα του φίλτρου μετά από κάθε χρήση.

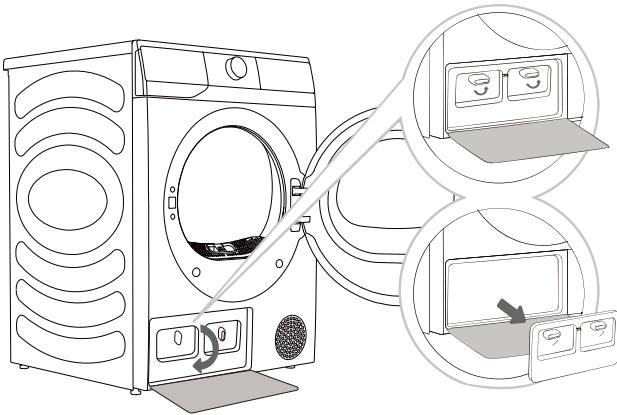
Μετά τον καθαρισμό, φροντίστε να τοποθετήσετε ξανά τη σήτα φίλτρου στη θέση της πριν από τη χρήση.



☼ Μην τσιμπάτε με τα δάχτυλά σας το κάλυμμα του φίλτρου.

ΚΑΘΑΡΙΣΜΟΣ ΦΙΛΤΡΟΥ ΑΝΤΛΙΑΣ ΘΕΡΜΟΤΗΤΑΣ

☞ Κατά τον καθαρισμό ενδέχεται να χυθεί νερό. Συνιστάται, επομένως, η τοποθέτηση ενός απορροφητικού πανιού στο πάτωμα.



- 1** Πιέστε την ασφάλεια του καλύμματος της πόρτας του εναλλάκτη θερμότητας κάτω αριστερά για να ανοίξετε το κάλυμμα της πόρτας.
- 2** Γυρίστε το κουμπί ασφάλισης του καλύμματος φίλτρου βάσης στη θέση ξεκλειδώματος.
- 3** Αφού το χρησιμοποιήσετε για κάποιο χρονικό διάστημα, εάν υπάρχει σκόνη στον εναλλάκτη θερμότητας, αφαιρέστε τη σκόνη με εργαλεία. Μην αγγίζετε τον εναλλάκτη θερμότητας κατευθείαν με τα χέρια σας για να αποφύγετε τραυματισμούς.
- 4** Τοποθετήστε το εσωτερικό κάλυμμα της πόρτας στις αρχικές θέσεις, ασφαλίστε το κουμπί και κλείστε το κάλυμμα της πόρτας του εναλλάκτη θερμότητας.

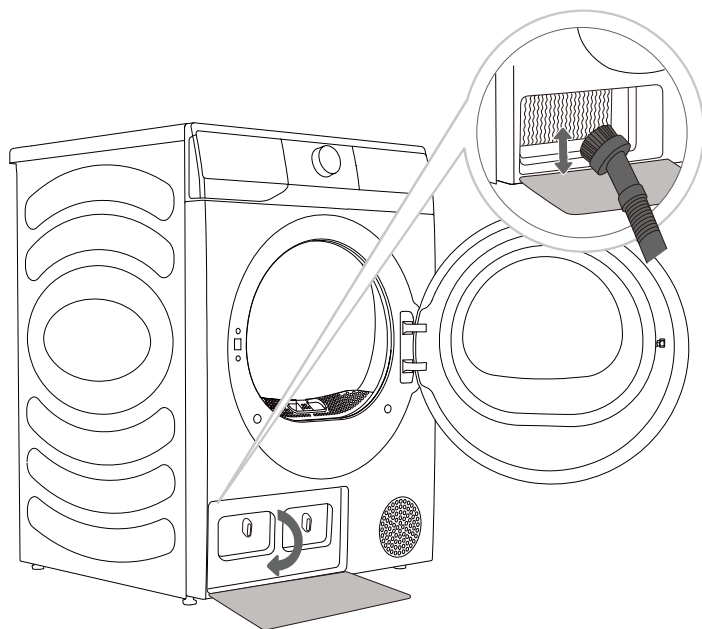
⚠ Μην αγγίζετε τα εσωτερικά μεταλλικά μέρη του εναλλάκτη θερμότητας με γυμνά χέρια. Προσέξτε για να μην κοπείτε. Χρησιμοποιείτε κατάλληλα προστατευτικά γάντια κατά τον καθαρισμό του εναλλάκτη θερμότητας.

⚠ Ο εσφαλμένος καθαρισμός των μεταλλικών πτερυγίων του εναλλάκτη θερμότητας μπορεί να προκαλέσει μόνιμη βλάβη στο στεγνωτήριο ρούχων. Μην πιέζετε τα μεταλλικά πτερύγια με σκληρά αντικείμενα, όπως με ηλεκτρική σκούπα.

Η σκόνη και η βρωμιά στα μεταλλικά πτερύγια του εναλλάκτη θερμότητας μπορούν να καθαριστούν με εργαλεία όπως ηλεκτρική σκούπα, μαλακή βούρτσα κ.λπ.

Μετακινήστε απαλά τη βούρτσα στα μεταλλικά πτερύγια μόνο προς την κατεύθυνση από πάνω προς τα κάτω. Η υπερβολική πίεση μπορεί να καταστρέψει ή να λυγίσει τα μεταλλικά πτερύγια.

☀ Καθαρίζετε τον εναλλάκτη θερμότητας μία φορά μετά από κάθε είκοσι στεγνώματα.

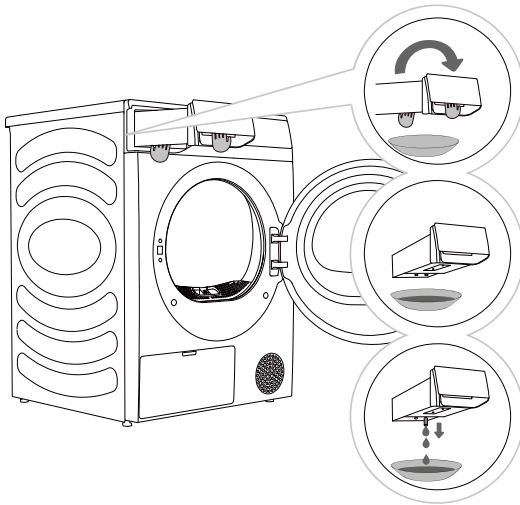


ΑΔΕΙΑΣΜΑ ΤΗΣ ΔΕΞΑΜΕΝΗΣ ΣΥΜΠΥΚΝΩΣΗΣ

☼ Αδειάστε τη δεξαμενή συμπύκνωσης μετά από κάθε πρόγραμμα στεγνώματος.

Εάν η δεξαμενή συμπύκνωσης είναι γεμάτη, το πρόγραμμα στεγνώματος θα διακοπεί αυτόματα.

Το σύμβολο ☼ θα ανάψει στην οθόνη, υποδεικνύοντας ότι η δεξαμενή συμπύκνωσης πρέπει να αδειάσει.



1 Αφαιρέστε τη δεξαμενή συμπύκνωσης από το στεγνωτήριο. Τραβήξτε τη λαβή του δοχείου νερού με το ένα χέρι μέχρι το δοχείο να βγει μέχρι τη μέση. Μόλις το δοχείο νερού βγει μέχρι τη μέση, στηρίξτε το κάτω μέρος του δοχείου με το άλλο χέρι και τραβήξτε το αργά και με τα δύο χέρια.

2 Αδειάστε το νερό από την οπή απορροής και, στη συνέχεια, καθαρίστε το εσωτερικό του δοχείου νερού. Αναμείξτε λίγο ουδέτερο απορρυπαντικό σε χλιαρό νερό. Γεμίστε το δοχείο νερού με το μείγμα μέσω της οπής απορροής και αφήστε το για 30 λεπτά. Στη συνέχεια, ξεπλύνετε το δοχείο με καθαρό νερό και στεγνώστε το εντελώς.

3 Τοποθετήστε ξανά τη δεξαμενή συμπύκνωσης στη θέση της.

☼ Το νερό από τη δεξαμενή συμπύκνωσης δεν είναι πόσιμο.

⚠ Μην προσθέτετε ποτέ χημικά ή αρώματα στη δεξαμενή συμπύκνωσης.

Το δοχείο νερού είναι βαρύ. Αφαιρέστε αργά το δοχείο νερού χρησιμοποιώντας και τα δύο χέρια, κρατώντας το δοχείο οριζόντιο.

Να είστε προσεκτικοί κατά την αφαίρεση του γεμάτου δοχείου νερού. Είναι πολύ βαρύ και μπορεί να προκαλέσει τραυματισμό αν σας πέσει.

ΣΗΜΕΙΩΣΗ: Εάν το στεγνωτήριο εμφανίσει το εικονίδιο "☼" και σταματήσει ενώ το στέγνωμα βρίσκεται σε εξέλιξη, αδειάστε το δοχείο νερού και πατήστε το κουμπί "Έναρξη/Παύση". Το εικονίδιο "☼" θα εξαφανιστεί και το στεγνωτήριο θα συνεχίσει το στέγνωμα.

Δεν είναι απαραίτητο να αδειάσετε τη δεξαμενή συμπύκνωσης εάν ο σωλήνας αποστράγγισης είναι συνδεδεμένος απευθείας σε αποχέτευση (βλέπε κεφάλαιο "ΕΓΚΑΤΑΣΤΑΣΗ ΚΑΙ ΣΥΝΔΕΣΗ/Αποχέτευση συμπυκνωμάτων").

ΚΑΘΑΡΙΣΜΟΣ ΤΟΥ ΣΤΕΓΝΩΤΗΡΙΟΥ

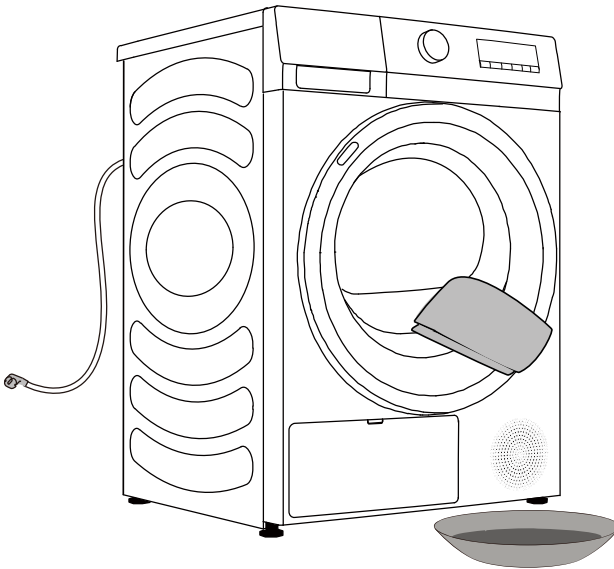
⚠ Πριν από τον καθαρισμό, αποσυνδέστε το μηχάνημα από την παροχή ρεύματος.

Καθαρίστε το εξωτερικό του στεγνωτηρίου χρησιμοποιώντας ένα μαλακό και υγρό βαμβακερό πανί.

⚠ Μην χρησιμοποιείτε διαλύτες ή καθαριστικά μέσα που θα μπορούσαν να προκαλέσουν ζημιά στο μηχάνημα (τηρείτε τις συστάσεις και τις προειδοποιήσεις που παρέχονται από τους κατασκευαστές των καθαριστικών μέσων).

Σκουπίστε όλα τα μέρη με ένα μαλακό πανί μέχρι να στεγνώσουν.

⚡ Μην καθαρίζετε το μηχάνημα με πολύ νερό!



ΑΝΤΙΜΕΤΩΠΙΣΗ ΠΡΟΒΛΗΜΑΤΩΝ

ΤΙ ΝΑ ΚΑΝΕΤΕ...

Εξωτερικοί παράγοντες (π.χ. το ηλεκτρικό δίκτυο) μπορεί να προκαλέσουν διάφορα σφάλματα (βλ. ΠΙΝΑΚΑ ΑΝΤΙΜΕΤΩΠΙΣΗΣ ΒΛΑΒΩΝ). Σε αυτή την περίπτωση:

- Απενεργοποιήστε το μηχάνημα και περιμένετε μερικά δευτερόλεπτα.
- Ενεργοποιήστε το μηχάνημα και επαναλάβετε το πρόγραμμα στεγνώματος.
- Τα περισσότερα σφάλματα κατά τη λειτουργία μπορούν να επιλυθούν από το χρήστη (βλ. ΠΙΝΑΚΑ ΑΝΤΙΜΕΤΩΠΙΣΗΣ ΒΛΑΒΩΝ).
- Εάν το σφάλμα παραμένει, καλέστε μια εξουσιοδοτημένη μονάδα σέρβις.
- Οι επισκευές μπορούν να πραγματοποιηθούν μόνο από εξουσιοδοτημένο τεχνικό.
- Η επισκευή ή οποιοδήποτε αίτημα παροχής εγγύησης που προκύπτει από λανθασμένη σύνδεση ή χρήση του μηχανήματος δεν καλύπτεται από την εγγύηση. Στις περιπτώσεις αυτές, το κόστος της επισκευής βαρύνει τον χρήστη.

⚡ Η εγγύηση δεν καλύπτει τα σφάλματα ή τις βλάβες που οφείλονται σε εξωτερικούς παράγοντες (χτύπημα κεραυνού, βλάβες στο ηλεκτρικό δίκτυο, φυσικές καταστροφές κ.λπ.).

ΑΝΤΙΜΕΤΩΠΙΣΗ ΠΡΟΒΛΗΜΑΤΩΝ ΚΑΙ ΚΩΔΙΚΟΙ ΣΦΑΛΜΑΤΩΝ

Σύμπτωμα	Προτεινόμενη λύση
Το στεγνωτήριο δεν μπορεί να ξεκινήσει.	<ul style="list-style-type: none"> ◇ Ελέγξτε τη σύνδεση του ρεύματος. ◇ Επιβεβαιώστε ότι το πλήκτρο "Εναρξη/Παύσης" είναι πατημένο. ◇ Επιβεβαιώστε ότι η πόρτα έχει κλείσει σωστά. ◇ Έχει καεί η ασφάλεια, έχει ενεργοποιηθεί ο διακόπτης κυκλώματος ή έχει προκληθεί διακοπή ρεύματος.
Το στεγνωτήριο δεν λειτουργεί.	<ul style="list-style-type: none"> ◇ Ελέγξτε αν η ρύθμιση του προγράμματος είναι σωστή. ◇ Επιβεβαιώστε ότι υπάρχουν ρούχα στον κάδο.
Υπερβολικός χρόνος στεγνώματος.	<ul style="list-style-type: none"> ◇ Ελέγξτε αν η ρύθμιση του προγράμματος είναι σωστή. ◇ Ελέγξτε αν υπάρχουν πάρα πολλά ρούχα μπερδεμένα σε δέσμες. ◇ Ελέγξτε αν το φίλτρο έχει καθαριστεί. ◇ Σε ορισμένα προγράμματα υπάρχει στάδιο ψύξης μετά το στέγνωμα.
Μέτριο αποτέλεσμα στεγνώματος.	<ul style="list-style-type: none"> ◇ Βεβαιωθείτε ότι τα ρούχα έχουν περάσει από το στάδιο της περιστροφής κατά τη διαδικασία πλύσης. ◇ Ελέγξτε αν η ρύθμιση του προγράμματος είναι σωστή. ◇ Βεβαιωθείτε ότι δεν έχουν τοποθετηθεί πάρα πολλά ρούχα. ◇ Το φορτίο δεν είναι σωστά ταξινομημένο. Ελέγξτε αν τα ρούχα που δεν στεγνώνουν εύκολα είναι αναμειγμένα με ρούχα που στεγνώνουν εύκολα. ◇ Μεγάλο φορτίο βαρέων υφασμάτων. ◇ Ελέγξτε αν το φίλτρο έχει καθαριστεί.
Ο υπολειπόμενος χρόνος στην οθόνη σταματά ή μεταπηδά σε άλλη τιμή.	<ul style="list-style-type: none"> ◇ Ο υπολειπόμενος χρόνος μπορεί να αλλάξει ανάλογα με τον τύπο του ρούχου, το φορτίο, το επίπεδο υγρασίας και τη θερμοκρασία περιβάλλοντος, γεγονός που αποτελεί φυσιολογικό φαινόμενο.
Τα ρούχα είναι τσαλακωμένα.	<ul style="list-style-type: none"> ◇ Τα ρούχα έχουν στεγνώσει πολύ ώρα. Δοκιμάστε μικρότερο χρόνο στεγνώματος. ◇ Τα ρούχα έχουν παραμείνει στη συσκευή για πολύ ώρα μετά το τέλος του προγράμματος.
Η οθόνη του στεγνωτηρίου δείχνει χρόνο λειτουργίας διαφορετικό από την πραγματική διάρκεια του προγράμματος.	<ul style="list-style-type: none"> ◇ Για προγράμματα που σταματούν αυτόματα όταν τα ρούχα στεγνώσουν, η διάρκεια στεγνώματος που εμφανίζεται υπολογίζεται σύμφωνα με το κανονικό περιβάλλον, την αρχική υγρασία των ρούχων, το φορτίο μάζας και τον τύπο. Η διάρκεια στεγνώματος προσαρμόζεται αυτόματα για οποιαδήποτε αλλαγή στις συνθήκες. Η διαφορά μεταξύ του πραγματικού χρόνου και του χρόνου που εμφανίζεται είναι φυσιολογική, πράγμα που εξασφαλίζει το καλύτερο αποτέλεσμα στεγνώματος.

Σύμπτωμα	Προτεινόμενη λύση
<p>Το στεγνωτήριο κάνει πολύ θόρυβο.</p>	<ul style="list-style-type: none"> ◇ Ψάξτε για κέρματα, χαλαρά κουμπιά, καρφιά και άλλα αντικείμενα και αφαιρέστε τα αμέσως. ◇ Ελέγξτε το φίλτρο χνουδιών. Αφαιρέστε τυχόν αντικείμενα που έχουν κολλήσει στο εσωτερικό. ◇ Βεβαιωθείτε ότι το στεγνωτήριο είναι επίπεδο και στέκεται σταθερά στο δάπεδο. ◇ Το στεγνωτήριο μπορεί να βουίζει λόγω της κίνησης του αέρα μέσω του κάδου και του ανεμιστήρα. Αυτό είναι φυσιολογικό.
<p>Τα ρούχα μαζεύουν.</p>	<ul style="list-style-type: none"> ◇ Δεν τηρούνται οι οδηγίες φροντίδας των ενδυμάτων. Χρησιμοποιήστε χαμηλή θερμοκρασία ή ρύθμιση χωρίς θέρμανση.
<p>Το χνούδι μένει στα ρούχα.</p>	<ul style="list-style-type: none"> ◇ Το φίλτρο χνουδιού δεν έχει καθαριστεί σωστά. ◇ Τα ρούχα δεν έχουν ταξινομηθεί σωστά. ◇ Ορισμένα υφάσματα έχουν περισσότερο χνούδι και θα πρέπει να στεγνώνουν ξεχωριστά από τα υφάσματα στα οποία το χνούδι προσκολλάται εύκολα. ◇ Χαρτομάνπια, χαρτιά κ.λπ. έχουν μείνει στις τσέπες.
<p>Η συσκευή μυρίζει.</p>	<ul style="list-style-type: none"> ◇ Η μυρωδιά μπορεί να οφείλεται στο υλικό από καουτσούκ που χρησιμοποιείται στη συσκευή. Αυτή η μυρωδιά θα εξαφανιστεί όταν χρησιμοποιήσετε τη συσκευή αρκετές φορές. ◇ Όταν πλένετε τα ρούχα, χρησιμοποιήστε το απορρυπαντικό σύμφωνα με τις συστάσεις του κατασκευαστή. Εάν χρησιμοποιήσετε υπερβολική ποσότητα απορρυπαντικού, το αδιάλυτο απορρυπαντικό μπορεί να συσσωρευτεί στα ρούχα και να προκαλέσει οσμή. ◇ Τα ρούχα μπορούν να μυρίζουν άσχημα, αν έχουν μείνει στο στεγνωτήριο/πλυντήριο μετά το στέγνωμα/πλύσιμο. Βγάλτε τα ρούχα αμέσως στο τέλος του προγράμματος στεγνώματος ή πλύσης. ◇ Ελέγξτε αν μυρίζετε την ίδια οσμή στο μηχάνημα. Εάν ναι, καθαρίστε το μηχάνημα σύμφωνα με το εγχειρίδιο χρήσης. ◇ Διατηρείτε πάντα τα φίλτρα χνουδιών καθαρά. Εάν έχουν παραμείνει υπολείμματα στο φίλτρο χνουδιού, μπορεί να προκαλέσουν οσμές. Επίσης, στεγνώστε εντελώς το φίλτρο χνουδιού μετά τον καθαρισμό.
<p>Το μηχάνημα ενεργοποιείται και εκκινείται αμέσως μετά από διακοπή ρεύματος, αλλά δεν λειτουργεί.</p>	<ul style="list-style-type: none"> ◇ Όταν το πρόγραμμα βρίσκεται σε παύση, οι ρυθμίσεις δεν μπορούν να αλλάξουν. Για να αλλάξετε το πρόγραμμα ή τη λειτουργία κατά τη διάρκεια της χρήσης ή για να ξεκινήσετε το πρόγραμμα μετά από διακοπή ρεύματος κατά τη διάρκεια της χρήσης, επιλέξτε το απαιτούμενο πρόγραμμα και τη λειτουργία και ξεκινήστε το πρόγραμμα.

Κωδικός	Ερμηνεία	Συνιστώμενη μέθοδος αντιμετώπισης
F50/F51	Πρόβλημα αισθητήρα	◇ Επικοινωνήστε με την υπηρεσία εξυπηρέτησης μετά την πώληση.

ΣΕΡΒΙΣ

Πριν καλέσετε τεχνικό σέρβις

Όταν επικοινωνείτε με ένα κέντρο σέρβις, δώστε τα στοιχεία της συσκευής σας (1).

Ο τύπος, ο κωδικός/το αναγνωριστικό, το μοντέλο και ο σειριακός αριθμός αναγράφονται στην πινακίδα χαρακτηριστικών.

 Χρησιμοποιείτε μόνο ανταλλακτικά εγκεκριμένα από τον κατασκευαστή για την επισκευή.

 Η επισκευή ή οποιοδήποτε αίτημα παροχής εγγύησης που προκύπτει από λανθασμένη σύνδεση ή χρήση του μηχανήματος δεν καλύπτεται από την εγγύηση.

ΠΙΝΑΚΑΣ ΠΡΟΓΡΑΜΜΑΤΩΝ

Ο πίνακας δείχνει την κατανάλωση ενέργειας και τους χρόνους για το στέγνωμα μιας δοκιμαστικής παρτίδας ρούχων με διάφορα φορτία και μετά το στύψιμο του πλυντηρίου ρούχων. Οι ακόλουθες απαιτήσεις ισχύουν για τις τιμές κατανάλωσης που καθορίζονται παρακάτω.

θερμοκρασία αέρα εισόδου	θερμοκρασία δωματίου
υγρασία αέρα εισόδου	50–60%
Θερμοκρασία στεγνώματος	Κανονική

Πρόγραμμα	Ποσότητα	Στύψιμο (rpm)	Κατανάλωση προγράμματος, κατά προσέγγιση (kWh)*		Διάρκεια	
			8kg	9kg	8kg	9kg
Eco	⊖	1200	1.90	2.10	3:25	3:28
βαμβακερά	⊖	1200	1.90	2.10	3:25	3:28
	⊖	1400	1.00	1.15	1:58	1:58
	⊖	1400	0.64	0.67	1:35	1:31
Συνθετικά	⊖	1000	0.77	0.91	1:36	1:31
	⊖	1000	0.46	0.46	1:00	1:10
Γρήγορο 30'	⊖	1400	0.30	0.18	0:30	0:30
Πετσέτες	⊖	1000	1.15	1.51	2:15	2:25
	⊖	1400	0.81	0.92	1:39	1:45
	⊖	1400	0.51	0.45	1:10	1:10
Κλινοσκεπάσματα	⊖	1400	1.26	1.81	2:32	2:45
	⊖	1400	0.75	1.20	1:35	2:05
Πουκάμισα	⊖	1000	0.34	0.40	0:50	0:50
Αθλητικά	⊖	1000	0.64	0.88	1:35	1:25
Βρεφικά	⊖	1000	0.72	0.45	1:48	0:52
Αυτόματο	⊖	1000	1.05	1.39	2:20	2:10
	⊖	1400	0.78	0.70	1:50	1:45
	⊖	1400	0.51	0.82	1:10	1:20

⊖ Πλήρες φορτίο

⊖ Μερικό φορτίο

⊖ Μικρό φορτίο

⚡- Λόγω αποκλίσεων όσον αφορά τον τύπο και την ποσότητα των ρούχων, τις στροφές, τις διακυμάνσεις τροφοδοσίας και τη θερμοκρασία και την υγρασία του περιβάλλοντος, οι τιμές που μετρώνται στον χώρο του χρήστη ενδέχεται να διαφέρουν από εκείνες που αναφέρονται στον πίνακα.

ΠΙΝΑΚΑΣ ΤΥΠΙΚΗΣ ΚΑΤΑΝΑΛΩΣΗΣ

Όνομαστική χωρητικότητα (kg)	8	9
Στεγνωτήριο ρούχων με εξαερισμό ή συμπυκνωτή	συμπυκνωτής	συμπυκνωτής
Ενεργειακή κλάση	A++	A++
Σταθμισμένη Ετήσια Κατανάλωση Ενέργειας (kWh) ⁽¹⁾	235.0	245.0
Αυτόματο στεγνωτήριο ή μη αυτόματο στεγνωτήριο Αυτόματο	Αυτόματο στεγνωτήριο	Αυτόματο στεγνωτήριο
Κατανάλωση ενέργειας του τυπικού προγράμματος για βαμβακερά με πλήρες φορτίο(KWh)	1.92	1.96
Κατανάλωση ενέργειας του τυπικού προγράμματος για βαμβακερά με μερικό φορτίο(KWh)	1.08	1.15
Κατανάλωση ισχύος στην κατάσταση εκτός λειτουργίας (W)	0.49	0.49
Κατανάλωση ισχύος σε κατάσταση αναμονής (W)	0.59	0.57
Διάρκεια της λειτουργίας αναμονής (λεπτά) ⁽²⁾	5	5
Τυπικό πρόγραμμα στεγνώματος ⁽³⁾⁽⁴⁾	eco	eco
Σταθμισμένος χρόνος προγράμματος του «τυπικού προγράμματος για βαμβακερά με πλήρες και μερικό φορτίο» (λεπτά)	160	151
Χρόνος προγράμματος του «τυπικού προγράμματος για βαμβακερά με πλήρες φορτίο» (λεπτά)	208	200
Χρόνος προγράμματος του «τυπικού προγράμματος για βαμβακερά με μερικό φορτίο» (λεπτά)	124	113
Τάξη απόδοσης συμπύκνωσης σε κλίμακα από το G (λιγότερο αποδοτικό) έως το A (πλέον αποδοτικό)	B	B
Μέση απόδοση συμπύκνωσης του τυπικού προγράμματος για βαμβακερά με πλήρες φορτίο ως ποσοστό	85	88
Μέση απόδοση συμπύκνωσης του τυπικού προγράμματος για βαμβακερά με μερικό φορτίο ως ποσοστό	85	84
Σταθμισμένη απόδοση συμπύκνωσης για το τυπικό πρόγραμμα για βαμβακερά με πλήρες και μερικό φορτίο ως ποσοστό	85	86
Στάθμη ηχητικής πίεσης (dB) ⁽⁵⁾	64	65
Εντοιχιζόμενο	OXI	OXI

- (1) Με βάση 160 κύκλους στεγνώματος του τυπικού προγράμματος για βαμβακερά με πλήρες και μερικό φορτίο και την κατανάλωση των λειτουργιών χαμηλής κατανάλωσης. Η πραγματική κατανάλωση ενέργειας ανά κύκλο εξαρτάται από τον τρόπο με τον οποίο χρησιμοποιείται η συσκευή.
- (2) Εάν το οικιακό στεγνωτήριο ρούχων είναι εξοπλισμένο με σύστημα διαχείρισης ισχύος.
- (3) Το «τυπικό πρόγραμμα βαμβακερών» που χρησιμοποιείται με πλήρες και μερικό φορτίο είναι το τυπικό πρόγραμμα στεγνώματος με το οποίο σχετίζονται οι πληροφορίες στην ετικέτα και το δελτίο προϊόντος. Αυτό το πρόγραμμα είναι κατάλληλο για το στέγνωμα κανονικά βρεγμένων βαμβακερών ρούχων και είναι το πλέον αποτελεσματικό πρόγραμμα από άποψη κατανάλωσης ενέργειας για τα βαμβακερά.
- (4) Το πρόγραμμα Eco είναι ισοδύναμο με το τυπικό πρόγραμμα για τα βαμβακερά στον Κανονισμό (ΕΕ) αριθ. 932/2012.
- (5) Για το τυπικό πρόγραμμα για βαμβακερά με πλήρες φορτίο.

ΠΡΟΤΑΣΕΙΣ ΚΑΙ ΟΙΚΟΝΟΜΙΚΗ ΧΡΗΣΗ

Ο πιο ενεργειακά αποδοτικός τρόπος στεγνώματος είναι να στεγνώνετε τη συνιστώμενη ποσότητα ρούχων σε κάθε παρτίδα (βλέπε ΠΙΝΑΚΑ ΠΡΟΓΡΑΜΜΑΤΟΣ).

Δεν συνιστάται το στέγνωμα ρούχων από εξαιρετικά ευαίσθητα υφάσματα που μπορεί να παραμορφωθούν από αυτό το μηχάνημα.

Η χρήση μαλακτικού στο πρόγραμμα πλύσης δεν είναι απαραίτητη, καθώς τα ρούχα είναι μαλακά και λεία μετά το στέγνωμα στο στεγνωτήριο. Ο χρόνος στεγνώματος θα είναι μικρότερος και η κατανάλωση ενέργειας θα είναι χαμηλότερη, εάν τα ρούχα στύβονται καλά πριν από το στέγνωμα. Επιλέγοντας το κατάλληλο πρόγραμμα στεγνώματος, θα αποφύγετε προβλήματα όπως το υπερβολικό στέγνωμα, τη συρρίκνωση του ρούχου και τη δυσκολία στο σιδέρωμα.

Ο τακτικός καθαρισμός των φίλτρων θα οδηγήσει σε βέλτιστο χρόνο στεγνώματος και ελάχιστη κατανάλωση ενέργειας.

Κατά το στέγνωμα μικρότερων ποσοτήτων ρούχων ή μεμονωμένων ρούχων, ο αισθητήρας ενδέχεται να μην μπορεί να ανιχνεύσει το πραγματικό επίπεδο υγρασίας στα ρούχα. Σε αυτές τις περιπτώσεις, συνιστάται το στέγνωμα με το προγραμματισμένο πρόγραμμα.

ΑΠΟΡΡΙΨΗ

Η **συσσκευασία** είναι κατασκευασμένη από φιλικά προς το περιβάλλον υλικά που μπορούν να ανακυκλωθούν, να απορριφθούν και να καταστραφούν χωρίς κίνδυνο για το περιβάλλον. Για το σκοπό αυτό, τα υλικά συσκευασίας επισημαίνονται κατάλληλα.



Το **σύμβολο** στο προϊόν ή στη συσκευασία του υποδεικνύει ότι το προϊόν δεν πρέπει να αντιμετωπίζεται ως οικιακό απόβλητο. Πηγαίνετε το προϊόν στο τοπικό σας κέντρο ανακύκλωσης αποβλήτων ηλεκτρικού και ηλεκτρονικού εξοπλισμού.

Κατά την **απόρριψη** του μηχανήματος στο τέλος της διάρκειας ζωής του, αφαιρέστε όλα τα καλώδια τροφοδοσίας και καταστρέψτε το σύρτη και το διακόπτη της πόρτας για να μην κλειδώνει η πόρτα, ώστε να διασφαλιστεί η ασφάλεια των παιδιών.

Σωστή **απόρριψη** του προϊόντος συμβάλλει στην αποφυγή τυχόν αρνητικών επιπτώσεων στο περιβάλλον και στην υγεία των ανθρώπων, οι οποίες θα μπορούσαν να προκύψουν σε περίπτωση ακατάλληλης απόρριψης του προϊόντος. Για λεπτομερείς πληροφορίες σχετικά με την απόρριψη των αποβλήτων, επικοινωνήστε με τον αρμόδιο δημοτικό φορέα που είναι υπεύθυνος για τη διαχείριση των αποβλήτων, την υπηρεσία απόρριψης αποβλήτων ή το κατάστημα από το οποίο αγοράσατε το προϊόν.

