



### Περιεχομενα

Προφυλάξεις ασφαλείας .....	1
Επισκόπηση και λειτουργίες εσωτερικής μονάδας .....	2
Επισκόπηση και λειτουργίες τηλεχειριστηρίου .....	3
Λειτουργία Χρονοδιακόπτη .....	5
Γενικές Πληροφορίες για τη Λειτουργία .....	5
Φροντίδα και καθαρισμός .....	6
Αντιμετώπιση προβλημάτων .....	8

**Προτού χρησιμοποιήσετε το προϊόν, διαβάστε προσεκτικά τις παρούσες οδηγίες και φυλάξτε το παρόν εγχειρίδιο, ώστε να μπορείτε να ανατρέχετε σε αυτό στο μέλλον.**

## Προφυλάξεις ασφαλείας

Για την αποφυγή τραυματισμού ατόμων ή την πρόκληση υλικών ζημιών, διαβάστε προσεκτικά την παρούσα ενότητα προτού χρησιμοποιήσετε το προϊόν αυτό και βεβαιωθείτε ότι τηρούνται οι ακόλουθες προφυλάξεις ασφαλείας.  
Ο εσφαλμένος χειρισμός λόγω της μη τήρησης των οδηγιών μπορεί να προκαλέσει κινδύνους ή ζημιές, η σοβαρότητα των οποίων ταξινομείται ως εξής:



### ΠΡΟΕΙΔΟΠΟΙΗΣΗ

Με το σήμα αυτό επισημαίνεται ότι υπάρχει κίνδυνος θανάτου ή πρόκλησης σοβαρού τραυματισμού.



Με αυτό το σήμα επισημαίνονται οι ενέργειες που ΑΠΑΓΟΡΕΥΟΝΤΑΙ.



### ΠΡΟΣΟΧΗ

Με το σήμα αυτό επισημαίνεται ότι υπάρχει κίνδυνος τραυματισμού ή πρόκλησης υλικών ζημιών.



Με αυτό το σήμα επισημαίνονται οι ενέργειες που είναι ΥΠΟΧΡΕΩΤΙΚΕΣ.



### ΠΡΟΕΙΔΟΠΟΙΗΣΗ



- Το προϊόν δεν περιέχει εξαρτήματα που μπορούν να συντηρηθούν από τον χρήστη. Συμβουλευτείτε πάντοτε εξουσιοδοτημένο τεχνικό προσωπικό για την επισκευή, την εγκατάσταση και την μετεγκατάσταση του προϊόντος αυτού. Η μη ενδεδειγμένη εγκατάσταση ή ο μη ενδεδειγμένος χειρισμός μπορούν να προκαλέσουν διαρροή, ηλεκτροπληξία ή πυρκαγιά.
- Σε περίπτωση που εμφανιστεί κάποια δυσλειτουργία, όπως οσμή καμένου, διακόψτε αμέσως τη λειτουργία του κλιματιστικού και αποσυνδέστε πλήρως την τροφοδοσία ρεύματος, κλείνοντας το διακόπτη ηλεκτρικού κυκλώματος ή αποσυνδέοντας το βύσμα από την πρίζα. Στη συνέχεια συμβουλευθείτε εξουσιοδοτημένο τεχνικό προσωπικό εξουσιοδοτημένο τεχνικό προσωπικό.
- Λάβετε τα απαραίτητα μέτρα, ώστε να μην υποστεί ζημία το καλώδιο τροφοδοσίας. Αν έχει υποστεί ζημία, θα πρέπει να αντικατασταθεί αποκλειστικά από εξουσιοδοτημένο τεχνικό προσωπικό.
- Σε περίπτωση διαρροής ψυκτικού, βεβαιωθείτε ότι αυτό δεν θα καταλήξει κοντά σε εστίες φωτιάς ή τυχόν εύφλεκτα υλικά και συμβουλευθείτε εξουσιοδοτημένο τεχνικό προσωπικό.
- Σε περίπτωση καταιγίδας ή όταν υπάρχει ενδεχόμενο αστραπών, απενεργοποιήστε το κλιματιστικό μέσω του τηλεχειριστηρίου και αποφύγετε την επαφή με το προϊόν ή με την παροχή ρεύματος για να αποφύγετε ενδεχόμενους κινδύνους από ηλεκτρικές εκκενώσεις.



- Η συσκευή αυτή δεν προορίζεται για χρήση από άτομα (συμπεριλαμβανόμενων των παιδιών) με μειωμένες σωματικές, αισθητήριες ή διανοητικές ικανότητες ή από άτομα που στερούνται εμπειρίας ή γνώσης, εκτός αν τα άτομα αυτά βρίσκονται υπό την επίβλεψη ή έχουν λάβει οδηγίες που αφορούν στη χρήση της συσκευής από άτομο που είναι υπεύθυνο για την ασφάλειά τους. Φροντίστε για την επίβλεψη των παιδιών, ώστε να διασφαλίζεται ότι δεν θα χρησιμοποιήσουν τη συσκευή ως παιχνίδι.



- Μην ενεργοποιείτε και μην απενεργοποιείτε το προϊόν αυτό είτε συνδέοντας ή αποσυνδέοντας το βύσμα του καλωδίου τροφοδοσίας είτε ανοίγοντας ή κλείνοντας το διακόπτη κυκλώματος.
- Μην χρησιμοποιείτε εύφλεκτα αέρια κοντά στο προϊόν.
- Αποφεύγετε την απευθείας έκθεσή σας για πολλές ώρες στο ψυχρό ρεύμα αέρα.
- Μη βάζετε τα δάχτυλά σας ή άλλα αντικείμενα στη θύρα εξόδου, στο ανοικτό πλαίσιο ή στη σχάρα εισαγωγής αέρα.
- Μη χειρίζεστε το προϊόν με υγρά χέρια.



### ΠΡΟΣΟΧΗ



- Αερίζετε περιστασιακά το χώρο, όση ώρα το προϊόν βρίσκεται σε λειτουργία.
- Να λειτουργείτε πάντα το προϊόν με εγκατεστημένα τα φίλτρα αέρα.
- Βεβαιωθείτε ότι δεν υπάρχει ηλεκτρονικός εξοπλισμός σε απόσταση μικρότερη του 1 μέτρου (40 ίντσες) από την εσωτερική ή την εξωτερική μονάδα.
- Να αποσυνδέετε κάθε παροχή ρεύματος όταν δεν χρησιμοποιείτε το προϊόν για μεγάλα χρονικά διαστήματα.
- Μετά από μεγάλες περιόδους χρήσης, ζητήστε να ελεγχθεί η στερέωση της εσωτερικής μονάδας για να διασφαλίσετε ότι δεν υπάρχει κίνδυνος πτώσης του προϊόντος.
- Όταν το προϊόν χρησιμοποιείται σε δωμάτιο με βρέφη, παιδιά, ηλικιωμένους ή ασθενείς, η κατεύθυνση ροής του αέρα και η θερμοκρασία του δωματίου θα πρέπει να επιλέγονται με προσοχή.



- Η ροή του αέρα δεν θα πρέπει να κατευθύνεται σε τζάκια ή συσκευές θέρμανσης.
- Μη φράσσετε και μην καλύπτετε τη σχάρα εισαγωγής αέρα και τη θύρα εξόδου.
- Μην ασκείτε μεγάλη πίεση στα πτερύγια του ψυγείου.
- Μην ανεβάνετε επάνω στο προϊόν και μην κρεμάτε ή τοποθετείτε αντικείμενα πάνω του.



- Μην τοποθετείτε οποιαδήποτε ηλεκτρικά προϊόντα ή οικιακά αντικείμενα κάτω από το προϊόν.  
Η συμπύκνωση υγρασίας που τυχόν θα στάξει από το προϊόν μπορεί να τα υγράνει και να προκαλέσει ζημιά ή δυσλειτουργία στα υπάρχοντά σας.
- Μην εκθέτετε το προϊόν απευθείας σε νερό.
- Μη χρησιμοποιείτε το προϊόν αυτό για τη συντήρηση τροφίμων, φυτών, ζώων, συσκευών ακριβείας, έργων τέχνης ή άλλων αντικειμένων. Ενδέχεται να υποβαθμιστεί η ποιότητα των αντικειμένων αυτών.
- Μην εκθέτετε ζώα ή φυτά σε απευθείας επαφή με τη ροή του αέρα.
- Μην πίνετε το νερό που αποστραγγίζεται από το κλιματιστικό.
- Μην τραβάτε το καλώδιο τροφοδοσίας ρεύματος.
- Κατά τη συντήρηση της μονάδας, μην αγγίζετε τα αλουμινένια πτερύγια ή τον εναλλάκτη θερμότητας που είναι ενσωματωμένα στο προϊόν για να αποφύγετε ενδεχόμενο τραυματισμό.

• Αυτό το προϊόν περιέχει φθοριούχα αέρια θερμοκηπίου.

# Επισκόπηση και λειτουργίες εσωτερικής μονάδας

## 1 Σχάρα εισαγωγή αέρα

Πριν θέσετε τη συσκευή σε λειτουργία, βεβαιωθείτε ότι η σχάρα εισαγωγής αέρα έχει κλείσει πλήρως. Αν η σχάρα εισαγωγής αέρα δεν έχει κλείσει πλήρως, ενδέχεται να επηρεαστεί η ορθή λειτουργία ή η απόδοση του προϊόντος.

## 2 Κουμπί MANUAL AUTO (ΧΕΙΡΟΚΙΝΗΤΗ ΑΥΤΟΜΑΤΗ ΛΕΙΤΟΥΡΓΙΑ)

Χρησιμοποιείτε το κουμπί αυτό, όταν δεν γνωρίζετε που βρίσκεται το τηλεχειριστήριο ή το τηλεχειριστήριο δεν λειτουργεί σωστά.

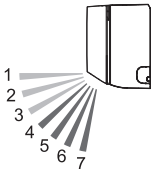
Κατάσταση	Ενέργεια	Κατάσταση λειτουργίας
Σε λειτουργία	Πατήστε το κουμπί για περισσότερα από 3 δευτερόλεπτα.	Διακοπή λειτουργίας
Διακοπή λειτουργίας	Πατήστε το κουμπί για περισσότερα από 3 και λιγότερα από 10 δευτερόλεπτα.	ΑΥΤΟ (ΑΥΤΟΜΑΤΟ)
	Πατήστε το κουμπί για περισσότερα από 10 δευτερόλεπτα. (Μόνο για σκοπούς επισκευής.*)	Αναγκαστική ψύξη
Μετά τον καθαρισμό	Πατήστε το κουμπί για λιγότερα από 3 δευτερόλεπτα.	Επαναφορά ένδειξης φίλτρου

\*. Για να διακόψετε τη διαδικασία βεβαιωμένης ψύξης, πατήστε αυτό το κουμπί ή το κουμπί (Start/Stop) Έναρξη/Διακοπή στο τηλεχειριστήριο.

## 3 Μπροστινό πλαίσιο

## 4 Περισίδα κάθετης ροής αέρα

Κάθε φορά που πατάτε το κουμπί "SET" (ΡΥΘΜΙΣΗ) στο τηλεχειριστήριο, η γωνία της περισίδας κατακόρυφης ροής αέρα μετακινείται ως εξής:



Τρόπος λειτουργίας COOL (ΨΥΞΗ) ή DRY (ΑΦΥΓΡΑΝΣΗ)	Τρόπος λειτουργίας HEAT (ΘΕΡΜΑΝΣΗ)
1* ↔ 2 ↔ 3 ↔ 4 ↔ 5 ↔ 6 ↔ 7*	1* ↔ 2 ↔ 3 ↔ 4 ↔ 5 ↔ 6 ↔ 7*

\*: Προεπιλεγμένη ρύθμιση σε κάθε τρόπο λειτουργίας.

- Μην προσαρμόζετε την περισίδα με το χέρι.
- Κατά την έναρξη της λειτουργίας ΑΥΤΟ (ΑΥΤΟΜΑΤΟ) ή HEAT (ΘΕΡΜΑΝΣΗ), ενδέχεται να παραμείνει στη θέση 1 για ορισμένο χρονικό διάστημα, για λόγους προσαρμογής.
- Αν ρυθμίσετε τη γωνία στις θέσεις 4-7 για περισσότερα από 30 λεπτά στον τρόπο λειτουργίας COOL (ΨΥΞΗ) ή DRY (ΑΦΥΓΡΑΝΣΗ), ενδέχεται να επιστρέψει αυτόματα στη θέση 3. Στον τρόπο λειτουργίας COOL (ΨΥΞΗ) ή DRY (ΑΦΥΓΡΑΝΣΗ), αν η γωνία είναι ρυθμισμένη στις θέσεις 4-7 για πολλές ώρες, ενδέχεται να σχηματιστούν συμπυκνώματα και οι σταγόνες ενδέχεται να βρέξουν τα αντικείμενά σας.

## 5 Διαχύτης ισχύος

Σε συνδυασμό με την κίνηση της περισίδας κάθετης ροής αέρα, η γωνία του διαχύτη ισχύος μετακινείται ως εξής:

Περισίδα κάθετης ροής αέρα	1 ↔ 2 ↔ 3 ↔ 4 ↔ 5 ↔ 6 ↔ 7
Διαχύτης ισχύος	1 ↔ 2 ↔ 3 ↔ 4

- Στη λειτουργία SWING (ΤΑΛΑΝΤΩΣΗ), ο διαχύτης ισχύος δεν μετακινείται.

## 6 Σωλήνας αποστράγγισης

## 7 Δέκτης σήματος τηλεχειριστηρίου

### ΠΡΟΣΟΧΗ

- Για την ορθή μετάδοση των σημάτων ανάμεσα από το τηλεχειριστήριο προς την εσωτερική μονάδα, φροντίστε ώστε ο δέκτης σήματος να βρίσκεται μακριά από τα εξής:
  - Απευθείας ηλιακή ακτινοβολία ή άλλη ισχυρή πηγή φωτός
  - Επίπεδη οθόνη τηλεόρασης

Το σήμα ενδέχεται να μην μεταδίδεται σωστά σε χώρους όπου υπάρχουν λαμπτήρες φθορισμού άμεσης έναυσης, όπως λαμπτήρες με μετασχηματιστή. Σε αυτές τις περιπτώσεις, συμβουλευθείτε το κατάστημα από το οποίο αγοράσατε το προϊόν.

## 8 Ενδεικτική λυχνία ECONOMY (ΟΙΚΟΝΟΜΙΑ) (πράσινη)

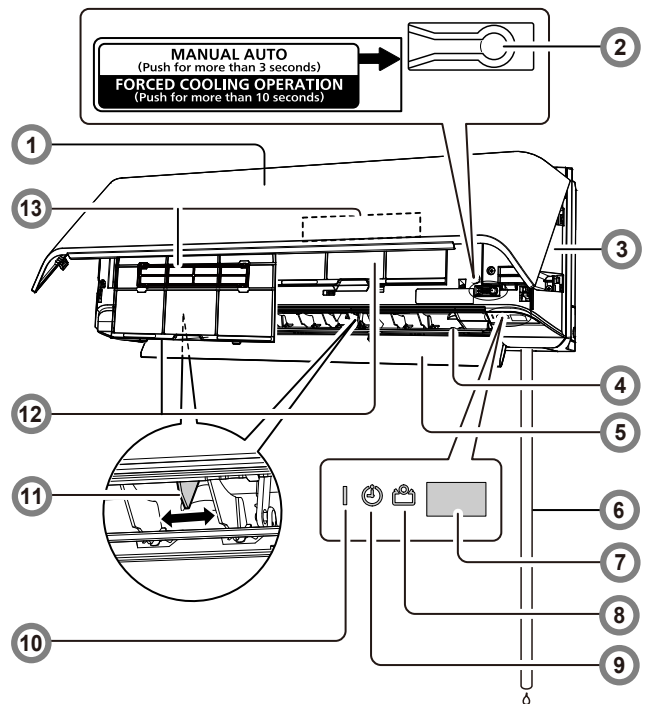
Ανάβει κατά τις λειτουργίες ECONOMY (ΟΙΚΟΝΟΜΙΑ) και 10 °C HEAT (ΘΕΡΜΑΝΣΗ 10 °C).

## 9 Ενδεικτική λυχνία TIMER (ΧΡΟΝΟΔΙΑΚΟΠΤΗΣ) (πορτοκαλί)

Ανάβει, όταν είναι ενεργοποιημένη η λειτουργία TIMER (ΧΡΟΝΟΔΙΑΚΟΠΤΗΣ), και αναβοσβήνει αργά, σε περίπτωση που εντοπιστεί σφάλμα ρύθμισης του χρονοδιακόπτη. Για το σφάλμα ρύθμισης του χρονοδιακόπτη, ανατρέξτε στη "Λειτουργία αυτόματης επανεκκίνησης" στη σελίδα 5.

## 10 Ενδεικτική λυχνία OPERATION (ΛΕΙΤΟΥΡΓΙΑ) (πράσινη)

Ανάβει, όταν το κλιματιστικό βρίσκεται σε κανονική λειτουργία, και αναβοσβήνει αργά, όταν το κλιματιστικό βρίσκεται σε αυτόματη λειτουργία απόψυξης.



## 11 Περισίδες οριζόντιας ροής αέρα

### ΠΡΟΣΟΧΗ

- Προτού ρυθμίσετε την κατεύθυνση οριζόντιας ροής του αέρα, βεβαιωθείτε ότι έχει διακοπεί η λειτουργία της περισίδας κάθετης ροής αέρα.

Προσαρμόστε τα δύο κουμπιά με το χέρι.

## 12 Φίλτρο αέρα

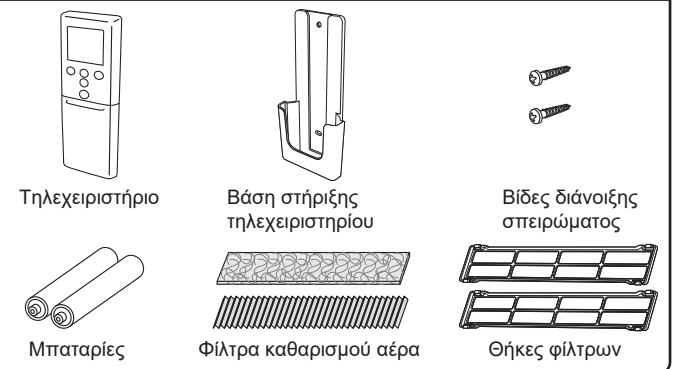
Δείτε σελίδα 6

## 13 Φίλτρα καθαρισμού αέρα

Δείτε σελίδα 7

Καθαρίζουν ή αποσπούν τον αέρα, και παρέχουν ροή φρέσκου αέρα.

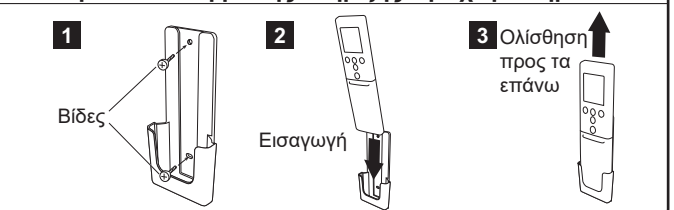
### Βοηθητικά εξαρτήματα εσωτερικής μονάδας



### ΠΡΟΕΙΔΟΠΟΙΗΣΗ

- Φροντίστε ώστε τα βρέφη και τα μικρά παιδιά να μην καταπιούν κατά λάθος τις μπαταρίες.

### Εγκατάσταση βάσης στήριξης τηλεχειριστηρίου



# Επισκόπηση και λειτουργίες τηλεχειριστηρίου

## ΠΡΟΣΟΧΗ

- Για να αποφευχθεί ο κίνδυνος δυσλειτουργίας ή βλάβης στο τηλεχειριστήριο:
  - Τοποθετείτε το τηλεχειριστήριο σε σημείο όπου δεν εκτίθεται σε άμεση ηλιακή ακτινοβολία ή υπερβολική θερμότητα.
  - Αφαιρείτε τις μπαταρίες, αν δεν σκοπεύετε να χρησιμοποιήσετε το προϊόν για μεγάλο χρονικό διάστημα.
  - Αφαιρείτε αμέσως τις μπαταρίες που έχουν εξαντληθεί και απορρίπτετέ τις σύμφωνα με τη νομοθεσία και τους κανονισμούς που ισχύουν στην περιοχή σας.
- Αν διαρρέυσει υγρό μπαταρίας και έρθει σε επαφή με το δέρμα, τα μάτια ή το στόμα σας, ξεπλύνετε αμέσως με άφθονο καθαρό νερό και συμβουλευθείτε το γιατρό σας.
- Αν υπάρχουν εμπόδια, όπως κουρτίνες ή τοίχοι, ανάμεσα στο τηλεχειριστήριο και την εσωτερική μονάδα, ενδέχεται να επηρεαστεί η ορθή μετάδοση των σημάτων.
- Αποφεύγετε τα δυνατά χτυπήματα στο τηλεχειριστήριο.
- Μην ρίχνετε νερό πάνω στο τηλεχειριστήριο.
- Μην επιχειρείτε την επαναφόρτιση άδειων μπαταριών.
- Μην χρησιμοποιείτε επαναφορτισμένες μπαταρίες ξηρών στοιχείων.

## Τοποθέτηση μπαταριών (R03/LR03/AAA × 2)

- 1 Γυρίστε το τηλεχειριστήριο και σπρώξτε το πίσω μέρος του καλύμματος και αφαιρέστε τις διαγκάνες κάμπτοντας το κάλυμμα.
- 2 Τραβήξτε προς την κατεύθυνση του βέλους κάμπτοντας το κάλυμμα.
- 3 Πιέστε «RESET» (επαναφορά) όπως φαίνεται στην παραπάνω εικόνα. Χρησιμοποιήστε τη μύτη ενός στυλό ή κάποιο άλλο μύτερο αντικείμενο.
- 4 Πιέστε το «CLOCK ADJUST» (ρύθμιση ρολογιού) για να ξεκινήσετε τη ρύθμιση του ρολογιού.
- 5 Πατήστε το «SELECT (Δ/∇)» (επιλογή) για να ρυθμίσετε το ρολόι. Πατήστε παρατεταμένα τα κουμπιά για να αλλάξετε τη ρύθμιση του ρολογιού με βήμα 10 λεπτών. \* Για να αλλάξετε την ένδειξη ώρας (12ωρη ⇔ 24ωρη), πατήστε «TEMP. (Λ/∇)» (θερμοκρασία).
- 6 Πατήστε το «SELECT (Δ/∇)» (επιλογή) για να ρυθμίσετε το ρολόι.
- 7 Πατήστε το «CLOCK ADJUST» (ρύθμιση ρολογιού) για να ολοκληρώσετε τη ρύθμιση.
- 8 Τοποθετήστε και κλείστε το κάλυμμα.

**ΣΗΜΕΙΩΣΕΙΣ:**

- Χρησιμοποιήστε μόνο τον καθορισμένο τύπο μπαταριών.
- Μην αναμειγνύετε μπαταρίες διαφορετικών τύπων ή καινούργιες και χρησιμοποιημένες μπαταρίες.
- Οι μπαταρίες επαρκούν για περίπου 1 έτος συνήθους χρήσης.
- Εάν η εμβέλεια του τηλεχειριστηρίου μειωθεί σημαντικά, αντικαταστήστε τις μπαταρίες και πατήστε το «RESET» (επαναφορά), όπως φαίνεται στην παραπάνω εικόνα.

Μπορείτε να ξεκινήσετε γρήγορα τη λειτουργία ακολουθώντας 3 βήματα:

- 1 **Κουμπί (Start/Stop) Έναρξη/Διακοπή**
- 2 **Κουμπί MODE (ΚΑΤΑΣΤΑΣΗ)** \* |

Αλλάζει την κατάσταση λειτουργίας με την ακόλουθη σειρά.



### Σημειώσεις για την κατάσταση λειτουργίας HEAT:

- Κατά την έναρξη λειτουργίας, η εσωτερική μονάδα λειτουργεί με πολύ χαμηλή ταχύτητα ανεμιστήρα για περίπου 3-5 λεπτά για λόγους προετοιμασίας και στη συνέχεια μεταβαίνει στην επιλεγμένη ταχύτητα ανεμιστήρα.
- Η αυτόματη λειτουργία απόψυξης παρακάμπτει τη λειτουργία θέρμανσης, όταν χρειάζεται.

### Σημειώσεις για την κατάσταση λειτουργίας COOL (ΨΥΞΗ):

Ο ανεμιστήρας της εσωτερικής μονάδας μπορεί κατά διαστήματα να σταματά ώστε να πραγματοποιεί έλεγχο ανεμιστήρα εσωτερικής μονάδας για εξοικονόμηση ενέργειας που επιτρέπει οικονομική λειτουργία σταματώντας την περιστροφή του ανεμιστήρα της εσωτερικής μονάδας όταν είναι σταματημένη η εξωτερική μονάδα. Στις αρχικές ρυθμίσεις, αυτή η λειτουργία είναι ενεργοποιημένη.

Για να απενεργοποιήσετε αυτή τη λειτουργία, συμβουλευτείτε τον τεχνικό εγκατάστασης ή εξουσιοδοτημένο τεχνικό προσωπικό.

Ακόμα και εάν αλλάξει η ρύθμιση, εάν η ταχύτητα του ανεμιστήρα είναι ορισμένη στο "AUTO" (ΑΥΤΟΜΑΤΟ) στη λειτουργία COOL (ΨΥΞΗ) ή DRY (ΑΦΥΓΡΑΝΣΗ), αυτή η λειτουργία συνεχίζει για να καταστέλλει τη διασπορά της ανακυκλώμενης εσωτερικής υγρασίας.

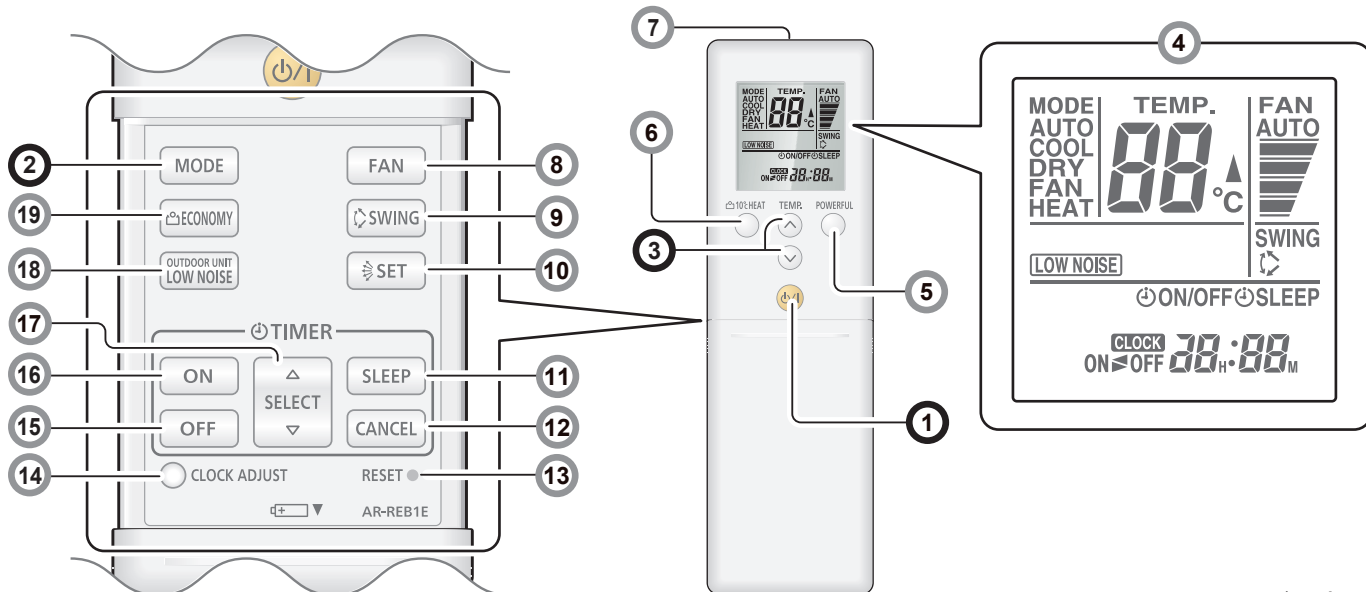
- 3 **Κουμπιά SET TEMP. (ΡΥΘΜΙΣΗ ΘΕΡΜΟΚΡΑΣΙΑΣ) (θερμοκρασία)** \* |

Ορίστε την επιθυμητή θερμοκρασία.

Στη λειτουργία COOL (ΨΥΞΗ)/DRY (ΑΦΥΓΡΑΝΣΗ) η τιμή πρέπει να οριστεί σε θερμοκρασία χαμηλότερη από την τρέχουσα θερμοκρασία του χώρου, και στη λειτουργία HEAT (ΘΕΡΜΑΝΣΗ) η τιμή πρέπει να οριστεί σε θερμοκρασία υψηλότερη από την τρέχουσα θερμοκρασία του χώρου. Αλλιώς, δεν ξεκινά η αντίστοιχη λειτουργία.

Εύρος ρύθμισης θερμοκρασίας	
AUTO (ΑΥΤΟΜΑΤΟ)/COOL (ΨΥΞΗ)/DRY (ΑΦΥΓΡΑΝΣΗ)	18–30 °C
HEAT (ΘΕΡΜΑΝΣΗ)	16–30 °C

\*: Δεν μπορείτε να ορίσετε συγκεκριμένη θερμοκρασία στην κατάσταση λειτουργίας FAN (ΑΝΕΜΙΣΤΗΡΑΣ).



(συνέχεια)

# Επισκόπηση και λειτουργίες τηλεχειριστηρίου

## 4 Οθόνη τηλεχειριστηρίου

Στην ενότητα αυτή περιγράφονται όλες οι πιθανές ενδείξεις που εμφανίζονται στην οθόνη. Στην πραγματική λειτουργία, η οθόνη συνδυάζεται με τη λειτουργία του κουμπιού και εμφανίζει μόνο τις απαραίτητες ενδείξεις για κάθε ρύθμιση.

## 5 Κουμπί POWERFUL (ΙΣΧΥΡΗ)

Το προϊόν θα λειτουργεί στην μέγιστη ισχύ, η οποία είναι βολική όταν θέλετε να ψύξετε ή να ζεστάνετε τον χώρο γρήγορα.

Όταν πατάτε το κουμπί για να ξεκινήσει η λειτουργία POWERFUL (ΙΣΧΥΡΗ), από την εσωτερική μονάδα ακούγονται 3 σύντομοι ήχοι.

Η λειτουργία POWERFUL (ΙΣΧΥΡΗ) απενεργοποιείται αυτόματα στις εξής περιπτώσεις:

- Η θερμοκρασία είναι ίδια με εκείνη που έχει οριστεί στη ρύθμιση θερμοκρασίας στις λειτουργίες COOL (ΨΥΞΗ), DRY (ΑΦΥΓΡΑΝΣΗ) ή HEAT (ΘΕΡΜΑΝΣΗ).
- Έχουν παρέλθει 20 λεπτά από τη ενεργοποίηση της λειτουργίας POWERFUL (ΙΣΧΥΡΗ). Δεν απενεργοποιείται αυτόματα κατά τη ρύθμιση της λειτουργίας POWERFUL (ΙΣΧΥΡΗ).

### Σημειώσεις:

- Η κατεύθυνση της ροής του αέρα και η ταχύτητα του ανεμιστήρα ελέγχονται αυτόματα.
- Η λειτουργία αυτή δεν είναι δυνατή να εκτελεστεί ταυτόχρονα με τη λειτουργία ECONOMY (ΟΙΚΟΝΟΜΙΑ).


Για να επιστρέψετε στην κανονική λειτουργία, πατήστε ξανά το κουμπί. Από την εσωτερική μονάδα ακούγονται 2 σύντομοι ήχοι.

## 6 Πλήκτρο 10 °C HEAT (ΘΕΡΜΑΝΣΗΣ 10 °C) \*

Ξεκινά τη λειτουργία ΘΕΡΜΑΝΣΗ 10 °C, η οποία διατηρεί τη θερμοκρασία του χώρου στους 10 °C ώστε να μην πέσει πολύ χαμηλά.

Όταν πατήσετε το πλήκτρο για να ξεκινήσει η λειτουργία 10 °C HEAT (ΘΕΡΜΑΝΣΗΣ 10 °C), η εσωτερική μονάδα εκπέμπει 2 σύντομα "μπιπ" και ανάβει η ένδειξη ECONOMY (ΟΙΚΟΝΟΜΙΑ) (πράσινη).

### Σημειώσεις:


- Στη λειτουργία 10 °C HEAT (ΘΕΡΜΑΝΣΗΣ 10 °C), μπορείτε να ρυθμίσετε μόνο την κάθετη ροή αέρα, με τη χρήση του πλήκτρου .
- Η λειτουργία HEAT (ΘΕΡΜΑΝΣΗ) δεν θα ξεκινήσει εάν ο χώρος είναι αρκετά ζεστός.
- Σε κλιματιστικό σύστημα πολλαπλού τύπου, εάν λειτουργεί άλλη εσωτερική μονάδα στο HEAT (ΘΕΡΜΑΝΣΗ), η θερμοκρασία του χώρου όπου είναι ορισμένη η λειτουργία 10 °C HEAT (ΘΕΡΜΑΝΣΗΣ 10 °C) θα αυξηθεί. Κατά τη λειτουργία 10 °C HEAT (ΘΕΡΜΑΝΣΗΣ 10 °C), όλες οι εσωτερικές μονάδες θα πρέπει να λειτουργούν στο 10 °C HEAT (ΘΕΡΜΑΝΣΗ 10 °C).

Για να επιστρέψετε στην κανονική λειτουργία, πατήστε το κουμπί (Start/Stop) Έναρξη/Διακοπή.

Σβήνει η ένδειξη ECONOMY (ΟΙΚΟΝΟΜΙΑ).

## 7 Πομπός σήματος

Στοχεύστε προς τον δέκτη σήματος της εσωτερικής μονάδας.

- Η ένδειξη μετάδοσης σήματος  στην οθόνη του τηλεχειριστηρίου υποδεικνύει ότι μεταδίδεται σήμα από το τηλεχειριστήριο.
- Η εμβέλεια λειτουργίας ανέρχεται σε περίπου 7 m.
- Αν το σήμα μεταδοθεί σωστά, θα ακουστεί ένας ήχος. Αν δεν ακουστεί ήχος, πατήστε ξανά το κουμπί στο τηλεχειριστήριο.

## 8 Κουμπί FAN (ΑΝΕΜΙΣΤΗΡΑΣ) \*

Ελέγχει την ταχύτητα του ανεμιστήρα.

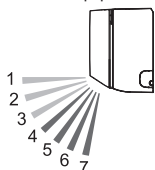


- Όταν είναι επιλεγμένο το AUTO (ΑΥΤΟΜΑΤΟ), η ταχύτητα του ανεμιστήρα ρυθμίζεται αυτόματα, ανάλογα με την κατάσταση λειτουργίας.

## 9 Κουμπί SWING (ΤΑΛΑΝΤΕΥΣΗ) \*

Ενεργοποιεί ή διακόπτει την αυτόματη ταλάντευση της περσίδας κάθετης ροής αέρα.

- Κάθε φορά που πατάτε το κουμπί, η περσίδα κάθετης ροής αέρα ταλαντεύεται ως εξής:



Λειτουργία COOL (ΨΥΞΗ), DRY (ΑΦΥΓΡΑΝΣΗ), ή FAN (ΑΝΕΜΙΣΤΗΡΑ)	Λειτουργία HEAT (ΘΕΡΜΑΝΣΗ) ή FAN (ΑΝΕΜΙΣΤΗΡΑ)
1 ↔ 2 ↔ 3	4 ↔ 5 ↔ 6 ↔ 7

### Σημειώσεις:

- Η λειτουργία SWING (ΤΑΛΑΝΤΕΥΣΗ) ενδέχεται να διακοπεί προσωρινά, όταν ο ανεμιστήρας στη μονάδα περιστρέφεται σε πολύ χαμηλή ταχύτητα ή όταν είναι ακινητοποιημένος.
- Στη λειτουργία FAN (ΑΝΕΜΙΣΤΗΡΑΣ), η κατεύθυνση της ροής αέρα μπορεί να είναι 1 ↔ 3 ή 4 ↔ 7 ανάλογα με τη θέση που ήταν οι περσίδες πριν από τη λειτουργία SWING (ΤΑΛΑΝΤΩΣΗΣ).

## 10 Κουμπί SET (ΡΥΘΜΙΣΗ)

Ρυθμίζει την κάθετη ροή του αέρα.

## 11 Κουμπί SLEEP TIMER (ΧΡΟΝΟΔΙΑΚΟΠΤΗΣ ΥΠΝΟΥ) >>> Δείτε σελίδα 5 \*

Ενεργοποιεί το χρονοδιακόπτη SLEEP (ΥΠΝΟΥ) που σας βοηθά να αποκοιμηθείτε άνετα με σταδιακό έλεγχο της θερμοκρασίας.

## 12 Κουμπί TIMER CANCEL (ΑΚΥΡΩΣΗ ΧΡΟΝΟΔΙΑΚΟΠΤΗΣ)

Ακυρώνει την τιμή χρονοδιακόπτη που έχει οριστεί.

## 13 Κουμπί RESET (ΕΠΑΝΑΦΟΡΑ)

Να πατάτε το κουμπί "RESET" (ΕΠΑΝΑΦΟΡΑ) μαλακά και στη σωστή κατεύθυνση χρησιμοποιώντας τη μύτη ενός στυλό διαρκείας ή κάποιο άλλο μικρό αντικείμενο, όπως βλέπετε σε αυτήν την εικόνα.



## 14 Κουμπί CLOCK ADJUST (ΡΥΘΜΙΣΗ ΡΟΛΟΓΙΟΥ) >>> Δείτε σελίδα 3

Ακυρώνει την τιμή χρονοδιακόπτη που έχει οριστεί.

## 15 Κουμπί OFF TIMER (ΧΡΟΝΟΔΙΑΚΟΠΤΗ ΑΠΕΝΕΡΓΟΠΟΙΗΣΗΣ) >>> Δείτε σελίδα 5 \*

Ενεργοποιεί τον χρονοδιακόπτη OFF (ΑΠΕΝΕΡΓΟΠΟΙΗΣΗΣ).

## 16 Κουμπί ON TIMER (ΧΡΟΝΟΔΙΑΚΟΠΤΗ ΕΝΕΡΓΟΠΟΙΗΣΗΣ) >>> Δείτε σελίδα 5 \*

Ενεργοποιεί τον χρονοδιακόπτη ON (ΕΝΕΡΓΟΠΟΙΗΣΗΣ).

## 17 Κουμπί SELECT (ΕΠΙΛΟΓΗ)

Χρησιμοποιείται για τη ρύθμιση του ρολογιού ή του χρονοδιακόπτη.

## 18 Κουμπί OUTDOOR UNIT LOW NOISE (ΑΘΟΥΡΒΗΣ ΛΕΙΤΟΥΡΓΙΑΣ ΕΞΩΤΕΡΙΚΗΣ ΜΟΝΑΔΑΣ) >>> Δείτε σελίδα 3 \*

Ξεκινά ή σταματά τη λειτουργία OUTDOOR UNIT LOW NOISE (ΑΘΟΥΡΒΗ ΛΕΙΤΟΥΡΓΙΑ ΕΞΩΤΕΡΙΚΗΣ ΜΟΝΑΔΑΣ) που μειώνει τον θόρυβο που δημιουργείται από την εξωτερική μονάδα περιορίζοντας τον αριθμό των περιστροφών του συμπιεστή και καταστάλλοντας την ταχύτητα του ανεμιστήρα έως ότου μειωθούν επαρκώς. Άπαξ και οριστεί η λειτουργία, η ρύθμιση διατηρείται έως ότου πατήσετε ξανά το κουμπί για διακοπή της, ακόμα και εάν σταματήσει η λειτουργία της εσωτερικής μονάδας.

Η ένδειξη OUTDOOR UNIT LOW NOISE (ΑΘΟΥΡΒΗΣ ΛΕΙΤΟΥΡΓΙΑΣ ΕΞΩΤΕΡΙΚΗΣ ΜΟΝΑΔΑΣ) (LOW NOISE) στο τηλεχειριστήριο δείχνει ότι η μονάδα βρίσκεται σε λειτουργία OUTDOOR UNIT LOW NOISE (ΑΘΟΥΡΒΗΣ ΛΕΙΤΟΥΡΓΙΑΣ ΕΞΩΤΕΡΙΚΗΣ ΜΟΝΑΔΑΣ).

### Σημειώσεις:

- Η λειτουργία αυτή δεν είναι δυνατόν να εκτελεστεί ταυτόχρονα με τις ακόλουθες λειτουργίες: Λειτουργίες FAN (ΑΝΕΜΙΣΤΗΡΑ), DRY (ΑΦΥΓΡΑΝΣΗΣ), POWERFUL (ΙΣΧΥΡΗ)
- Αυτή η λειτουργία δεν πραγματοποιείται σε κλιματιστικό πολλαπλού τύπου. Εάν οριστεί κατά λάθος αυτή η λειτουργία σε κλιματιστικό πολλαπλού τύπου, ακυρώστε τη ρύθμιση πατώντας το κουμπί. Αλλιώς, το σήμα του τηλεχειριστηρίου δεν μεταδίδεται σωστά.

## 19 Κουμπί ECONOMY (ΟΙΚΟΝΟΜΙΑ)

Ξεκινά ή διακόπτει τη λειτουργία ECONOMY (ΟΙΚΟΝΟΜΙΑ), στην οποία το κλιματιστικό καταναλώνει λιγότερη ενέργεια από ό,τι στις άλλες λειτουργίες με συντηρητική ρύθμιση της θερμοκρασίας του δωματίου.

Όταν πατάτε το κουμπί, ανάβει η ενδεικτική λυχνία ECONOMY (ΟΙΚΟΝΟΜΙΑ) στην εσωτερική μονάδα.

- Στη λειτουργία COOL (ΨΥΞΗ) ή DRY (ΑΦΥΓΡΑΝΣΗ), η θερμοκρασία δωματίου ρυθμίζεται λίγους βαθμούς υψηλότερα από την ορισθείσα θερμοκρασία.
- Στη λειτουργία HEAT, η θερμοκρασία δωματίου ρυθμίζεται λίγους βαθμούς χαμηλότερα από την ορισθείσα θερμοκρασία.
- Ειδικά στη λειτουργία COOL (ΨΥΞΗ) ή DRY (ΑΦΥΓΡΑΝΣΗ), μπορείτε να επιτύχετε καλύτερη αφύγρανση χωρίς να μειώνεται σημαντικά η θερμοκρασία δωματίου.

### Σημειώσεις:

- Στη λειτουργία COOL (ΨΥΞΗ), HEAT (ΘΕΡΜΑΝΣΗ) ή DRY (ΑΦΥΓΡΑΝΣΗ), η μέγιστη απόδοση ανέρχεται περίπου στο 70 % της συνθησιμένης λειτουργίας του κλιματιστικού.
- Η λειτουργία αυτή δεν μπορεί να εκτελεστεί κατά την παρακολούθηση θερμοκρασίας από τη λειτουργία AUTO.
- Σε κλιματιστικό σύστημα πολλαπλού τύπου, η λειτουργία ΟΙΚΟΝΟΜΙΑ πραγματοποιείται μόνο στην εσωτερική μονάδα της οποίας έχει πατηθεί το κουμπί "ECONOMY" (ΟΙΚΟΝΟΜΙΑ) στο αντίστοιχο τηλεχειριστήριο.

\*: Η ρύθμιση πρέπει να γίνει όταν η ένδειξη δεν να αναβοσβήνει.

! Μπορείτε να χειριστείτε το συγκεκριμένο κουμπί, μόνο όταν το κλιματιστικό είναι ενεργοποιημένο.

# Λειτουργία Χρονοδιακόπτη

## Σημείωση για τις ρυθμίσεις χρονοδιακόπτη:

Τυχόν προβλήματα στην τροφοδοσία ρεύματος, όπως διακοπή ρεύματος ή κλείσιμο του διακόπτη κυκλώματος, δημιουργούν σφάλμα στη λειτουργία του εσωτερικού ρολογιού. Σε αυτήν την περίπτωση, αναβοσβήνει η ένδειξη TIMER (ΧΡΟΝΟΔΙΑΚΟΠΤΗΣ) και θα πρέπει να ορίσετε εκ νέου τη ρύθμιση.

## Χρονοδιακόπτης ON ή OFF

- 1 Ενεργοποιήστε την εσωτερική μονάδα πατώντας το κουμπί (Start/Stop) Έναρξη/Διακοπή. Ανάβει η ένδειξη OPERATION (ΛΕΙΤΟΥΡΓΙΑ) στην εσωτερική μονάδα. Εάν ήδη λειτουργεί η εσωτερική μονάδα, παραβλέψτε αυτό το βήμα.
- 2 Πατήστε το κουμπί "ON" (ΕΝΕΡΓΟΠΟΙΗΣΗ) ή "OFF" (ΑΠΕΝΕΡΓΟΠΟΙΗΣΗ) για τον χρονοδιακόπτη. Η ένδειξη του ρολογιού στο τηλεχειριστήριο αρχίζει να αναβοσβήνει, και ανάβει η ένδειξη TIMER (ΧΡΟΝΟΔΙΑΚΟΠΤΗΣ) στην εσωτερική μονάδα.
- 3 Ρυθμίστε την ώρα πατώντας το κουμπί "SELECT" (ΕΠΙΛΟΓΗ) εντός περίπου 5 δευτερολέπτων, ενώ αναβοσβήνει η ένδειξη του ρολογιού. (Μετά από περίπου 5 δευτερόλεπτα, η ένδειξη στο τηλεχειριστήριο επιστρέφει στην οθόνη αναμονής.)

Για να ακυρώσετε τον χρονοδιακόπτη και να επιστρέψετε στην κανονική λειτουργία, πατήστε το κουμπί "CANCEL" (ΑΚΥΡΩΣΗ).

Για να επαναλάβετε τη ρύθμιση του χρονοδιακόπτη, ακολουθήστε τα βήματα 2 και 3.

## Προγραμματισμός χρονοδιακόπτη (συνδυασμένη χρήση χρονοδιακόπτη ON και OFF)

Μπορείτε να ενσωματώνετε τις λειτουργίες χρονοδιακόπτη ON (ΕΝΕΡΓΟΠΟΙΗΣΗ)-OFF (ΑΠΕΝΕΡΓΟΠΟΙΗΣΗ) ή OFF (ΑΠΕΝΕΡΓΟΠΟΙΗΣΗ)-ON (ΕΝΕΡΓΟΠΟΙΗΣΗ). Ο χρονοδιακόπτης του οποίου η ώρα έναρξης είναι πιο κοντά στην τρέχουσα ώρα θα ενεργοποιηθεί πρώτα, και η σειρά των χρονοδιακοπών θα είναι ως εξής:

Χρονοδιακόπτης	Ένδειξη στην οθόνη του τηλεχειριστήριου
Χρονοδιακόπτης ON (ΕΝΕΡΓΟΠΟΙΗΣΗ)-OFF (ΑΠΕΝΕΡΓΟΠΟΙΗΣΗ)	ON ► OFF
Χρονοδιακόπτης OFF (ΑΠΕΝΕΡΓΟΠΟΙΗΣΗ)-ON (ΕΝΕΡΓΟΠΟΙΗΣΗ)	ON ◀ OFF

Ο χρονοδιακόπτης που έχει ρυθμιστεί αργότερα ξεκινά την αντίστροφη μέτρηση, αφού ολοκληρωθεί η αντίστροφη μέτρηση του προηγούμενου χρονοδιακόπτη.

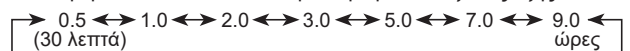
## Σημειώσεις:

- Αν αλλάξετε την τιμή του χρονοδιακόπτη, αφού ρυθμιστεί ο προγραμματισμός χρονοδιακόπτη, η αντίστροφη μέτρηση του χρονοδιακόπτη θα επανέλθει σε αυτή τη χρονική στιγμή.
- Η ρύθμιση της ώρας για τον κάθε συνδυασμό πρέπει να είναι εντός 24 ωρών.

## ΧΡΟΝΟΔΙΑΚΟΠΤΗΣ SLEEP (ΥΠΝΟΥ)

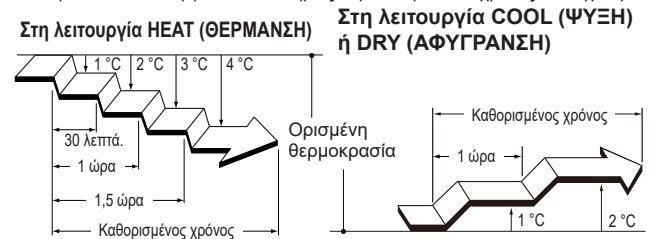
- 1 Πατήστε το κουμπί "SLEEP" (ΥΠΝΟΣ) για να ενεργοποιήσετε τον χρονοδιακόπτη ΥΠΝΟΥ. Ανάβει η ένδειξη OPERATION (ΛΕΙΤΟΥΡΓΙΑ) και η ένδειξη TIMER (ΧΡΟΝΟΔΙΑΚΟΠΤΗΣ) στην εσωτερική μονάδα.

- 2 Ρυθμίστε την ώρα πατώντας το κουμπί "SELECT" (ΕΠΙΛΟΓΗ) εντός περίπου 5 δευτερολέπτων, ενώ αναβοσβήνει η ένδειξη του ρολογιού. (Μετά από περίπου 5 δευτερόλεπτα, η ένδειξη στο τηλεχειριστήριο επιστρέφει στην οθόνη αναμονής.) Κάθε φορά που πατάτε το κουμπί, η ώρα αλλάζει ως εξής:



Για να επαναλάβετε τον χρονοδιακόπτη, πατήστε το κουμπί "SLEEP" (ΥΠΝΟΣ) όταν δεν εμφανίζεται η ένδειξη SLEEP στην οθόνη του τηλεχειριστήριου.

Για να μπορείτε να κοιμάστε άνετα και να μην ζεσταίνετε ή να μην κρυώνετε υπερβολικά κατά τη διάρκεια του ύπνου, ο χρονοδιακόπτης SLEEP (ΥΠΝΟΣ) ελέγχει αυτόματα τη θερμοκρασία σύμφωνα με την ώρα που έχει οριστεί, με τον εξής τρόπο. Το κλιματιστικό απενεργοποιείται πλήρως, αφού παρέλθει ο χρόνος που έχει οριστεί.



## Γενικές Πληροφορίες για τη Λειτουργία

### Αυτόματη λειτουργία απόψυξης

Όταν η εξωτερική θερμοκρασία είναι υπερβολικά χαμηλή με υψηλή υγρασία, ενδέχεται να σχηματιστεί παγετός στην εξωτερική μονάδα κατά τη λειτουργία θέρμανσης, ο οποίος ενδέχεται να μειώσει την απόδοση του προϊόντος. Για προστασία έναντι του παγετού, το κλιματιστικό διαθέτει λειτουργία αυτόματης απόψυξης που ελέγχεται με μικροϋπολογιστή. Αν σχηματιστεί παγετός, το κλιματιστικό τίθεται προσωρινά εκτός λειτουργίας και το κύκλωμα απόψυξης θα λειτουργήσει για σύντομο χρονικό διάστημα (το ανώτατο για 15 λεπτά). Η ένδειξη OPERATION (ΛΕΙΤΟΥΡΓΙΑ) στην εσωτερική μονάδα αναβοσβήνει κατά τη διάρκεια της λειτουργίας αυτής. Αν σχηματιστεί παγετός στην εξωτερική μονάδα μετά τη λειτουργία θέρμανσης, η εξωτερική μονάδα θα τεθεί αυτόματα εκτός λειτουργίας μετά από λίγα λεπτά. Στη συνέχεια αρχίζει η αυτόματη λειτουργία απόψυξης.

### Λειτουργία αυτόματης επανεκκίνησης

Σε περίπτωση προβλήματος στην τροφοδοσία, όπως π.χ. σε διακοπή ρεύματος, το κλιματιστικό τίθεται εκτός λειτουργίας. Όμως επανεργοποιείται αυτόματα και συνεχίζει την προηγούμενη λειτουργία, μόλις επανέλθει η τροφοδοσία ρεύματος.

Αν υπάρξει διακοπή ρεύματος, αφού ρυθμίσετε το χρονοδιακόπτη, μηδενίζεται η αντίστροφη μέτρηση του χρονοδιακόπτη. Μετά την αποκατάσταση της τροφοδοσίας ρεύματος, αναβοσβήνει η ένδειξη TIMER (ΧΡΟΝΟΔΙΑΚΟΠΤΗΣ), ως ένδειξη ότι έχει παρουσιαστεί κάποιο σφάλμα στο χρονοδιακόπτη. Σε αυτήν την περίπτωση, ρυθμίστε εκ νέου το χρονοδιακόπτη στο χρόνο που επιθυμείτε.

### Δυσλειτουργίες που προκαλούνται από άλλες ηλεκτρικές συσκευές:

Η χρήση άλλων ηλεκτρικών συσκευών, όπως μιας ηλεκτρικής ζυριτικής μηχανής ή η παρουσία στο χώρο ενός ασύρματου ραδιοφώνου, ενδέχεται να προκαλέσει δυσλειτουργία του κλιματιστικού. Αν αντιμετωπίσετε μια τέτοια δυσλειτουργία, κλείστε μία φορά το διακόπτη κυκλώματος. Στη συνέχεια ανοίξτε τον εκ νέου και θέστε το κλιματιστικό σε λειτουργία χρησιμοποιώντας το τηλεχειριστήριο.

### Κλιματιστικό πολλαπλού τύπου

Η εσωτερική μονάδα μπορεί να είναι συνδεδεμένη με εξωτερική μονάδα πολλαπλού τύπου και να χρησιμοποιείται ως κλιματιστικό πολλαπλού τύπου, που επιτρέπει τη λειτουργία πολλαπλών εσωτερικών μονάδων σε πολλαπλές θέσεις. Οι εσωτερικές μονάδες μπορεί να λειτουργήσουν ταυτόχρονα, σύμφωνα με την αντίστοιχη απόδοσή τους.

### Ταυτόχρονη χρήση πολλαπλών εσωτερικών μονάδων

- Εάν λειτουργούν 2 ή περισσότερες εσωτερικές μονάδες ταυτόχρονα, η απόδοση της θέρμανσης και της ψύξης θα είναι χαμηλότερη από την απόδοση κατά την μοναδική χρήση της εσωτερικής μονάδας. Η συνδυασμένη χρήση άλλων βοηθητικών συσκευών θέρμανσης ή ψύξης συνιστάται.
- Οι ακόλουθοι συνδυασμοί δεν πραγματοποιούνται όταν λειτουργούν πολλαπλές εσωτερικές μονάδες:
  - Λειτουργία HEAT (ΘΕΡΜΑΝΣΗ) και COOL (ΨΥΞΗ) (ή DRY (ΑΦΥΓΡΑΝΣΗ))
  - Λειτουργία HEAT (ΘΕΡΜΑΝΣΗ) και FAN (ΑΝΕΜΙΣΤΗΡΑ)Η εσωτερική μονάδα που λειτουργήσε τελευταία σταματά και αναβοσβήνει η ένδειξη OPERATION (ΛΕΙΤΟΥΡΓΙΑ).
- Η λειτουργία (HEAT (ΘΕΡΜΑΝΣΗ), COOL (ΨΥΞΗ) και DRY (ΑΦΥΓΡΑΝΣΗ)) της εξωτερικής μονάδας θα καθοριστεί από τη λειτουργία της εσωτερικής μονάδας που είχε λειτουργήσει πρώτη. Αν η εσωτερική μονάδα είχε εκκινηθεί σε λειτουργία FAN (ΑΝΕΜΙΣΤΗΡΑ), η λειτουργία της εξωτερικής μονάδας δεν θα καθοριστεί. Για παράδειγμα, αν η εσωτερική μονάδα (Α) έχει εκκινηθεί σε λειτουργία FAN (ΑΝΕΜΙΣΤΗΡΑ) και, στη συνέχεια, η εσωτερική μονάδα (Β) λειτουργήσει στο HEAT (ΘΕΡΜΑΝΣΗ), η εσωτερική μονάδα (Α) θα εκκινηθεί προσωρινά σε λειτουργία ανεμιστήρα αλλά όταν η εσωτερική μονάδα (Β) εκκινηθεί σε λειτουργία θέρμανσης, η ενδεικτική λυχνία OPERATION (ΛΕΙΤΟΥΡΓΙΑ) (πράσινη) για την εσωτερική μονάδα (Α) θα αρχίσει να αναβοσβήνει (1 δευτερόλεπτο αναμμένη, 1 δευτερόλεπτο σβηστή) και θα μεταβεί σε λειτουργία αναμονής. Η εσωτερική μονάδα (Β) θα συνεχίσει να λειτουργεί στο HEAT (ΘΕΡΜΑΝΣΗ).
- Στη λειτουργία HEAT (ΘΕΡΜΑΝΣΗ), το επάνω μέρος της εσωτερικής μονάδας μπορεί να θερμανθεί από την εκπεμπόμενη θερμότητα του κυκλώματος ψυκτικού που κυκλοφορεί μέσα από την εσωτερική μονάδα, ακόμα και εάν είναι σταματημένη η λειτουργία. Δεν πρόκειται για δυσλειτουργία.

# Φροντίδα και καθαρισμός

## ΠΡΟΣΟΧΗ

- Πρωτού καθαρίσετε το προϊόν, βεβαιωθείτε ότι είναι απενεργοποιημένο και ότι έχετε αποσυνδέσει την τροφοδοσία ρεύματος.
- Πριν θέσετε τη συσκευή σε λειτουργία, βεβαιωθείτε ότι η σχάρα εισαγωγής αέρα έχει κλείσει πλήρως. Αν η σχάρα εισαγωγής αέρα δεν έχει κλείσει πλήρως, ενδέχεται να επηρεαστεί η ορθή λειτουργία ή η απόδοση του κλιματιστικού.
- Μην αγγίζετε τα πτερύγια αλουμινίου του εναλλάκτη θερμότητας που είναι ενσωματωμένοι στην εσωτερική μονάδα, ώστε να αποφύγετε ενδεχόμενο τραυματισμό κατά τη συντήρηση της μονάδας.
- Μην εκθέτετε την εσωτερική μονάδα σε υγρά εντομοκτόνα ή σπρέι μαλλιών.
- Μην στέκεστε σε γλιστερές, ανώμαλες ή ασταθείς επιφάνειες όταν κάνετε συντήρηση στην μονάδα.

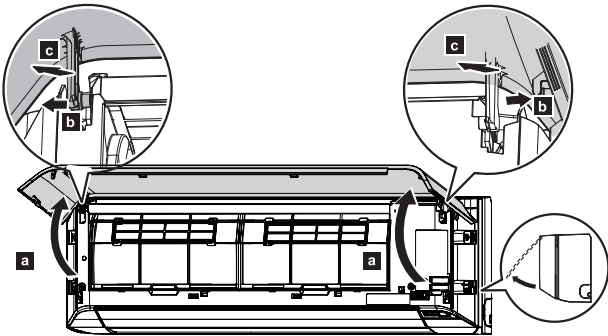
### Καθημερινή φροντίδα

Όταν καθαρίζετε την εσωτερική μονάδα, λαμβάνετε υπόψη τα εξής:

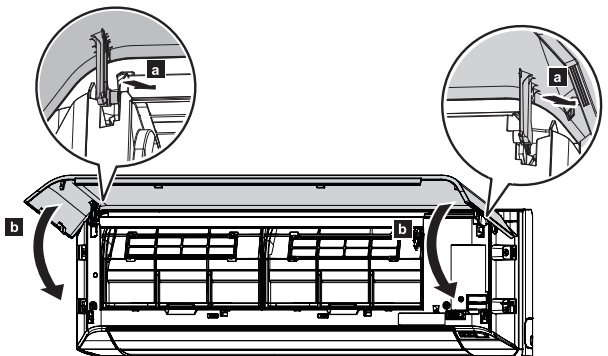
- Μη χρησιμοποιείτε νερό η θερμοκρασία του οποίου είναι υψηλότερη από 40 °C.
- Μη χρησιμοποιείτε ισχυρά καθαριστικά ή πτηνικά διαλύματα, όπως βενζίνη ή διαλυτικό.
- Σκουπίζετε απαλά τη μονάδα με ένα μαλακό πανί.

### Καθαρισμός της σχάρας εισαγωγής αέρα

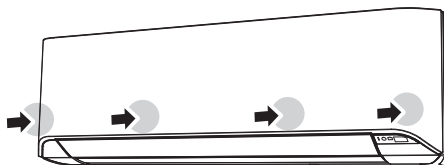
- 1 Ανοίξτε τη γρίλια εισαγωγής αέρα προς την κατεύθυνση του βέλους **a**. Πατώντας προσεκτικά προς τα έξω τους άξονες στερέωσης της σχάρας εισαγωγής αέρα **b**, αφαιρέστε τη σχάρα εισαγωγής αέρα προς την κατεύθυνση του βέλους **c**.



- 2 Ξεπλύνετε προσεκτικά τη σχάρα εισαγωγής αέρα με νερό ή σκουπίστε την απαλά με ένα μαλακό πανί βρεγμένο με ζεστό νερό. Στη συνέχεια σκουπίστε την με ένα στεγνό και μαλακό πανί.
- 3 Κρατώντας τη σχάρα σε οριζόντια θέση, εισάγετε τον αριστερό και το δεξιό άξονα στερέωσης στις φωλιές εδράνων στο πάνω τμήμα του πλαισίου **a**. Για να κουμπώσει ο κάθε άξονας, στρώστε τον έως ότου κάνει κλικ. Στη συνέχεια κλείστε τη σχάρα εισαγωγής αέρα **b**.



- 4 Πατήστε στα 4 σημεία στη σχάρα εισαγωγής αέρα, για να την κλείσετε πλήρως.



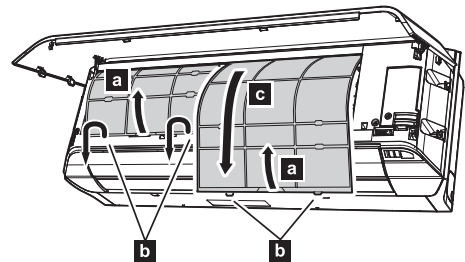
### Καθαρισμός των φίλτρων αέρα

Βεβαιωθείτε ότι εκτελείται καθαρισμός των φίλτρων αέρα σε τακτά χρονικά διαστήματα, προκειμένου να αποφευχθεί ο κίνδυνος μείωσης της απόδοσης του προϊόντος.

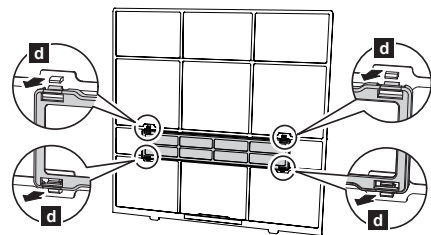
Αν τα φίλτρα αέρα είναι φραγμένα με σκόνη, μειώνεται η απόδοση του προϊόντος και ενδέχεται να μειωθεί η ροή του αέρα ή να αυξηθεί ο θόρυβος λειτουργίας.

Καθαρίζετε τα φίλτρα αέρα μία φορά κάθε 2 εβδομάδες, σε κανονικές συνθήκες λειτουργίας.

- 1 Ανοίξτε τη γρίλια εισαγωγής αέρα. (Ανατρέξτε στο **a** του βήματος 1 στο "Καθαρισμός της γρίλιας εισαγωγής αέρα".)
- 2 Κρατώντας τη γρίλια με το χέρι, τραβήξτε τη λαβή **a** του φίλτρου προς την κατεύθυνση του βέλους και ελευθερώστε τα 2 άγκιστρα **b**. Μετά, τραβήξτε έξω το φίλτρο γλιστρώντας το απαλά προς τα κάτω **c**.



- 3 Η θήκη του φίλτρου και το φίλτρο καθαρισμού αέρα είναι συνδεδεμένα στο πίσω μέρος του φίλτρου αέρα. Αφαιρέστε τα από το φίλτρο αέρα ξεκουμπώνοντας την κάθε γωνία της θήκης φίλτρου **d**.



- 4 Αφαιρέστε τη σκόνη με τη βοήθεια ηλεκτρικής σκούπας ή πλένοντας το φίλτρο. Όταν πλένετε το φίλτρο, χρησιμοποιείτε ουδέτερο καθαριστικό οικιακής χρήσης και ζεστό νερό. Ξεπλύνετε καλά το φίλτρο και αφήστε το να στεγνώσει πλήρως σε σκιερό μέρος προτού το επανατοποθετήσετε.
- 5 Τοποθετήστε το φίλτρο καθαρισμού αέρα και τη θήκη του φίλτρου σε κάθε φίλτρο αέρα.
- 6 Τοποθετήστε το φίλτρο αέρα ευθυγραμμίζοντας και τις δύο πλευρές του φίλτρου με το πλαίσιο και στρώστε το προς τα μέσα μέχρι τέλους.  
**Σημείωση:**  
Βεβαιωθείτε ότι τα 2 άγκιστρα έχουν ασφαλίσει με στέρεο τρόπο στις οπές οδήγησης στο πλαίσιο.
- 7 Κλείστε καλά τη γρίλια εισαγωγής αέρα. (Ανατρέξτε στο βήμα 4 στο "Καθαρισμός της γρίλιας εισαγωγής αέρα".)

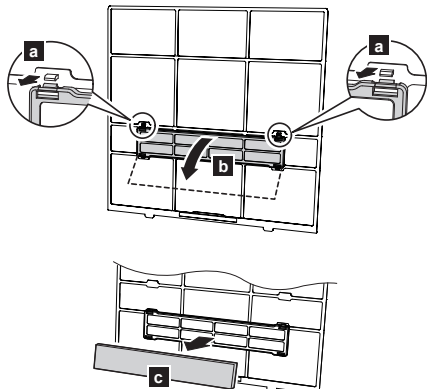
# Φροντίδα και καθαρισμός

## Αντικατάσταση των φίλτρων καθαρισμού αέρα

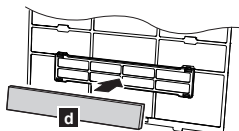
- 1 Αφαιρέστε το φίλτρο αέρα.
- 2 Ελευθερώστε τα 2 άγκιστρα **a** της θήκης του φίλτρου, και γυρίστε τη θήκη προς την κατεύθυνση του βέλους **b**. Αφαιρέστε το βρόμικο φίλτρο καθαρισμού αέρα **c**.

### Σημείωση:

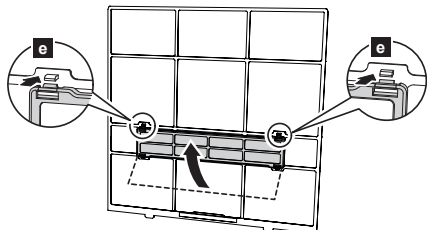
Το φίλτρο καθαρισμού αέρα είναι προσαρτημένο σε κάθε φίλτρο αέρα.



- 3 Τοποθετήστε καινούργια ή συντηρημένα φίλτρα καθαρισμού αέρα **d** στη θήκη του φίλτρου. Καινούργια φίλτρα καθαρισμού αέρα μπορούν να τοποθετηθούν είτε στη δεξιά είτε στην αριστερή θήκη.



- 4 Αγκιστρώστε τις 2 γωνίες της θήκης του φίλτρου **e** σταθερά στο φίλτρο αέρα.



- 5 Επανατοποθετήστε το φίλτρο αέρα. (Ανατρέξτε στο βήμα 6 στο "Καθαρισμός των φίλτρων αέρα".)
- 6 Κλείστε καλά τη γρίλια εισαγωγής αέρα. (Ανατρέξτε στο βήμα 4 στο "Καθαρισμός της γρίλιας εισαγωγής αέρα".)

Οι ακόλουθοι 2 τύποι φίλτρων καθαρισμού αέρα χρησιμοποιούνται με αυτό το προϊόν.

Όταν τα αντικαθιστάτε, να προμηθεύσετε τα εγκεκριμένα φίλτρα καθαρισμού αέρα για αυτό το προϊόν.

### ΦΙΛΤΡΟ APPLE-CATECHIN: UTR-FA16



(1 φύλλο)

Με τη χρήση στατικού ηλεκτρισμού, καθαρίζει τον αέρα αφαιρώντας μικρά σωματίδια ή σκόνη, όπως καπνό ή γύρη φυτών.

- Αυτό το φίλτρο είναι μιας χρήσης. Μην το πλένετε ή χρησιμοποιείτε ξανά.
- Άπασε και ανοίξετε τη συσκευασία, χρησιμοποιήστε το όσο πιο σύντομα μπορείτε. Η καθαριστική του δράση μειώνεται εάν παραμείνει ανοικτή η συσκευασία.
- Αντικαταστήστε τα φίλτρα αέρα μία φορά κάθε 3 μήνες, σε κανονικές συνθήκες λειτουργίας.
- Όταν η ταχύτητα του ανεμιστήρα είναι υψηλή, αυξάνεται η δράση καθαρισμού του φίλτρου αέρα.

### ΦΙΛΤΡΟ ΑΠΟΣΜΗΣΗΣ ΙΟΝΤΩΝ: UTR-FA16-2



(Μπλε ανοικτό, 1 φύλλο)

Περιέχει εξαιρετικά μικρο-κεραμικά σωματίδια που παράγουν αρνητικά ιόντα στον αέρα, το οποίο θεωρείται ότι δημιουργεί απόσμηση, απορροφά και μειώνει τις μυρωδιές στον χώρο.

- Για να διατηρείται η επίδραση της απόσμησης, καθαρίζετε το φίλτρο μία φορά κάθε 3 μήνες ως εξής:
  1. Αφαιρέστε το φίλτρο ιόντων για την εξουδετέρωση των οσμών.
  2. Ξεπλύνετε το φίλτρο με ζεστό νερό υπό υψηλή πίεση, έως ότου η επιφάνεια του να καλυφθεί με νερό.
  3. Πλύνετε απαλά το φίλτρο με διάλυμα ουδέτερου απορρυπαντικού. Μην το πλένετε στίβοντάς το ή τρίβοντάς το, ώστε να μην μειώσετε την αποσμωτική του επίδραση λόγω ζημιάς.
  4. Ξεπλύνετε το φίλτρο καλά με αρκετό νερό.
  5. Στεγνώστε καλά το φίλτρο σε σκιερό μέρος.
  6. Επανατοποθετήστε το φίλτρο ιόντων για την εξουδετέρωση των οσμών στην εσωτερική μονάδα.
- Αντικαταστήστε το φίλτρα μία φορά κάθε 3 χρόνια, σε κανονικές συνθήκες λειτουργίας.

### Μετά από παρατεταμένη περίοδο μη χρήσης της μονάδας

Αν η εσωτερική μονάδα έχει παραμείνει εκτός λειτουργίας για διάστημα μεγαλύτερο από 1 μήνα, ενεργοποιήστε τη λειτουργία ANEMISΤΗΡΑΣ για μισή ημέρα, για να απομακρυνθεί πλήρως η υγρασία από τα εσωτερικά εξαρτήματα, προτού θέσετε το προϊόν σε κανονική λειτουργία.

### Πρόσθετη επιθεώρηση

Έπειτα από μια παρατεταμένη περίοδο χρήσης, η σκόνη που έχει συσσωρευτεί εντός της εσωτερικής μονάδας ενδέχεται να μειώσει την απόδοση του προϊόντος, ακόμη και αν έχετε προβεί στις προβλεπόμενες εργασίες καθημερινής συντήρησης της μονάδας και έχετε ακολουθήσει τις διαδικασίες καθαρισμού που περιγράφονται στο παρόν εγχειρίδιο.

Σε αυτήν την περίπτωση συνιστάται να προβείτε σε επιθεώρηση του προϊόντος.

Για περισσότερες πληροφορίες, συμβουλευθείτε εξουσιοδοτημένο τεχνικό προσωπικό εξουσιοδοτημένο τεχνικό προσωπικό.

### Επαναφορά ένδειξης φίλτρου (ειδική ρύθμιση)

- Αυτή η λειτουργία μπορεί να χρησιμοποιηθεί εάν διαμορφωθεί σωστά κατά την εγκατάσταση. Συμβουλευθείτε εξουσιοδοτημένο τεχνικό προσωπικό για να χρησιμοποιήσετε αυτήν τη λειτουργία.
- Καθαρίστε το φίλτρο αέρα όταν η ενδεικτική λυχνία εμφανίζει το ακόλουθο:

Ενδεικτική λυχνία ECONOMY (ΟΙΚΟΝΟΜΙΑ)	Αναβοσβήνει 3 φορές, ανά 21 δευτερόλεπτα
---------------------------------------	--

Μετά τον καθαρισμό, πραγματοποιήστε επαναφορά της ένδειξης φίλτρου πατώντας το κουμπί MANUAL AUTO (ΧΕΙΡΟΚΙΝΗΤΗ ΑΥΤΟΜΑΤΗ ΛΕΙΤΟΥΡΓΙΑ) στην εσωτερική μονάδα για 3 δευτερόλεπτα ή λιγότερο.

# Αντιμετώπιση προβλημάτων

## ⚠️ ΠΡΟΕΙΔΟΠΟΙΗΣΗ

- Στις ακόλουθες περιπτώσεις, διακόψτε αμέσως τη λειτουργία του κλιματιστικού και αποσυνδέστε πλήρως την τροφοδοσία ρεύματος, κλείνοντας το διακόπτη ηλεκτρικού κυκλώματος ή αποσυνδέοντας το βύσμα από την πρίζα. Μετά, συμβουλευτείτε τον έμπορο ή πιστοποιημένο τεχνικό προσωπικό. Όσο η μονάδα είναι συνδεδεμένη με την τροφοδοσία, δεν είναι ηλεκτρικά μονωμένη, ακόμη και αν είναι απενεργοποιημένη.
- Η μονάδα μυρίζει καμμένο ή εκπέμπεται καπνός
  - Υπάρχει διαρροή νερού από τη μονάδα

Τα παρακάτω φαινόμενα δεν συνιστούν δυσλειτουργία του προϊόντος, αλλά αντίθετα αποτελούν φυσιολογικές λειτουργίες ή χαρακτηριστικά του προϊόντος αυτού.

Φαινόμενο	Αιτία	Βλ. σελίδα
Καθυστερεί η έναρξη λειτουργίας, έπειτα από την επανεκκίνηση.	Για να αποφευχθεί έκρηξη των ασφαλειών, ο συμπιεστής θα παραμείνει εκτός λειτουργίας κατά τη διάρκεια ενεργοποίησης του προστατευτικού κυκλώματος για περίπου 3 λεπτά, έπειτα από ξαφνική λειτουργία OFF (ΑΠΕΝΕΡΓΟΠΟΙΗΣΗ)→ON (ΕΝΕΡΓΟΠΟΙΗΣΗ) της τροφοδοσίας ρεύματος.	–
Ακούγεται θόρυβος.	<ul style="list-style-type: none"> <li>• Κατά τη διάρκεια λειτουργίας ή αμέσως μετά την απενεργοποίηση του κλιματιστικού, ενδέχεται να ακούγονται ήχοι λόγω της κυκλοφορίας του ψυκτικού υγρού. Οι ήχοι αυτοί είναι ιδιαίτερα αισθητοί κατά τα πρώτα 2-3 λεπτά μετά την έναρξη λειτουργίας.</li> <li>• Κατά τη διάρκεια της λειτουργίας, μπορεί να ακουστεί ένας ελαφρύς συριγμός λόγω της διαστολής και συστολής του μπροστινού πλαισίου, που οφείλεται στην αλλαγή θερμοκρασίας.</li> </ul>	–
	Κατά τη λειτουργία θέρμανσης, ενδέχεται να ακουστεί ένας "τσιτσιριστός" ήχος, λόγω της λειτουργίας αυτόματης απόψυξης.	5
Αναδίδονται οσμές από τη μονάδα.	Μπορεί να βγουν οσμές που έχουν απορροφηθεί στο κλιματιστικό από το δωμάτιο, όπως από υφάσματα, έπιπλα ή καπνό τσιγάρου.	–
Από τη μονάδα βγαίνει αχνός ή ατμός.	Στη λειτουργία COOL (ΨΥΞΗ) ή DRY (ΑΦΥΓΡΑΝΣΗ), μπορεί να βγει μια λεπτή αχνός, που δημιουργείται από τα συμπυκνώματα που σχηματίζονται λόγω της ξαφνικής διαδικασίας ψύξης.	–
	Κατά τη λειτουργία θέρμανσης, μπορεί να διακοπεί η λειτουργία του ανεμιστήρα που είναι ενσωματωμένος στην εξωτερική μονάδα και να αναδυθεί ατμός που δημιουργείται από την αυτόματη λειτουργία απόψυξης.	5
Η ροή του αέρα είναι αδύναμη ή σταματά.	<ul style="list-style-type: none"> <li>• Αμέσως μετά την έναρξη της λειτουργίας θέρμανσης, η ταχύτητα του ανεμιστήρα παραμένει προσωρινά σε πολύ χαμηλά επίπεδα, ώστε να θερμανθούν τα εσωτερικά τμήματα της μονάδας.</li> <li>• Στη λειτουργία HEAT (ΘΕΡΜΑΝΣΗ), η εξωτερική μονάδα διακόπτει τη λειτουργία της και η εσωτερική μονάδα λειτουργεί με πολύ χαμηλή ταχύτητα ανεμιστήρα, αν η θερμοκρασία αυξηθεί σε επίπεδα υψηλότερα από τα εκείνα που έχουν επιλεγεί.</li> </ul>	–
	Στη λειτουργία HEAT (ΘΕΡΜΑΝΣΗ), η εσωτερική μονάδα διακόπτει προσωρινά για έως και 15 λεπτά την αυτόματη λειτουργία απόψυξης, ενώ αναβοσβήνει η ένδειξη OPERATION (ΛΕΙΤΟΥΡΓΙΑ).	5
	Στη λειτουργία DRY, η εσωτερική μονάδα λειτουργεί με χαμηλή ταχύτητα ανεμιστήρα, ώστε να ρυθμίσει την υγρασία του δωματίου, και ενδέχεται να σταματά τη λειτουργία της περιστασιακά.	–
	Όταν η ταχύτητα του ανεμιστήρα έχει ρυθμιστεί σε "QUIET" (ΑΘΟΡΥΒΟ), ο ανεμιστήρας περιστρέφεται σε πολύ χαμηλή ταχύτητα και μειώνεται η ροή του αέρα.	–
	Στη λειτουργία COOL (ΨΥΞΗ), ο ανεμιστήρας της εσωτερικής μονάδας μπορεί να σταματά κατά διαστήματα όταν είναι σταματημένη η εξωτερική μονάδα.	3
	Όταν εκτελείται λειτουργία παρακολούθησης στον τρόπο λειτουργίας AUTO (ΑΥΤΟΜΑΤΟ), ο ανεμιστήρας περιστρέφεται με πολύ χαμηλή ταχύτητα.	–
	Όταν λειτουργούν πολλαπλές μονάδες με τον ακόλουθο συνδυασμό διαφορετικών λειτουργιών σε κλιματιστικό σύστημα πολλαπλού τύπου, η εσωτερική μονάδα που λειτουργήσε τελευταία σταματά και αναβοσβήνει η ένδειξη OPERATION (ΛΕΙΤΟΥΡΓΙΑ).	5
	<ul style="list-style-type: none"> <li>• Λειτουργία HEAT (ΘΕΡΜΑΝΣΗ) και COOL (ΨΥΞΗ) (ή DRY (ΑΦΥΓΡΑΝΣΗ))</li> <li>• Λειτουργία HEAT (ΘΕΡΜΑΝΣΗ) και FAN (ΑΝΕΜΙΣΤΗΡΑ)</li> </ul>	
Από την εξωτερική μονάδα βγαίνει νερό.	Κατά τη λειτουργία θέρμανσης, ενδέχεται να βγει νερό από την εξωτερική μονάδα, το οποίο δημιουργείται από τη λειτουργία αυτόματης απόψυξης.	–

Όταν ρυθμίζεται η ένδειξη φίλτρου, η λυχνία LED ενδέχεται να αναβοσβήνει. Σε αυτήν την περίπτωση, ανατρέξτε στην ενότητα "Επαναφορά ένδειξης φίλτρου (ειδική ρύθμιση)".

Προτού καλέσετε ή ζητήσετε βοήθεια από τεχνικό επισκευής, προσπαθήστε να αντιμετωπίσετε το πρόβλημα διενεργώντας τους παρακάτω ελέγχους:

Φαινόμενο	Διάγνωση	Βλ. σελίδα
Δεν λειτουργεί καθόλου.	<input type="checkbox"/> Είναι απενεργοποιημένος ο διακόπτης κυκλώματος; <input type="checkbox"/> Υπήρξε διακοπή ρεύματος; <input type="checkbox"/> Κάηκε η ασφάλεια ή έπεσε ο διακόπτης κυκλώματος;	–
	<input type="checkbox"/> Λειτουργεί ο χρονοδιακόπτης;	5
Κακή απόδοση ψύξης ή θέρμανσης.	<input type="checkbox"/> Είναι στεγνό το φίλτρο αέρα;	6
	<input type="checkbox"/> Είναι φραγμένη η σχάρα εισαγωγής αέρα ή η θύρα εξόδου της εσωτερικής μονάδας;	–
	<input type="checkbox"/> Έχει ρυθμιστεί κατάλληλα η θερμοκρασία του δωματίου;	3
	<input type="checkbox"/> Έχετε αφήσει κάποιο παράθυρο ή κάποια πόρτα ανοιχτή; <input type="checkbox"/> Εισέρχεται στο δωμάτιο έντονη ή απευθείας ηλιακή ακτινοβολία στη διάρκεια της λειτουργίας ψύξης; <input type="checkbox"/> Βρίσκονται σε λειτουργία άλλες συσκευές θέρμανσης ή υπολογιστές ή υπάρχουν πολλά άτομα στο δωμάτιο στη διάρκεια της λειτουργίας ψύξης;	–
	<input type="checkbox"/> Έχει ρυθμιστεί η ταχύτητα ανεμιστήρα σε "QUIET"; Όταν η ρύθμιση της ταχύτητας του ανεμιστήρα είναι στο "QUIET" (ΑΘΟΡΥΒΟ), δίνεται προτεραιότητα στη μείωση του θορύβου και μπορεί να μειωθεί η απόδοση του κλιματιστικού. Εάν ο όγκος της παρεχόμενης ροής αέρα δεν είναι ικανοποιητικός, ορίστε την ταχύτητα του ανεμιστήρα στο "LOW" (ΧΑΜΗΛΟ) ή πιο ψηλά.	4
Η μονάδα λειτουργεί με τρόπο διαφορετικό από αυτόν που επιλέχθηκε στο τηλεχειριστήριο.	<input type="checkbox"/> Έχουν εξαντληθεί οι μπαταρίες του τηλεχειριστηρίου; <input type="checkbox"/> Έχουν φορτιστεί σωστά οι μπαταρίες του τηλεχειριστηρίου;	3

Διακόψτε αμέσως τη λειτουργία και κλείστε τον ηλεκτρικό διακόπτη στις παρακάτω περιπτώσεις. Στη συνέχεια συμβουλευθείτε εξουσιοδοτημένο τεχνικό προσωπικό.

- Το πρόβλημα παραμένει, παρόλο που ολοκληρώσατε αυτούς τους ελέγχους ή τη διάγνωση.
- Η ένδειξη OPERATION (ΛΕΙΤΟΥΡΓΙΑ) και η ένδειξη TIMER (ΧΡΟΝΟΔΙΑΚΟΠΤΗΣ) αναβοσβήνουν, ενώ η ένδειξη ECONOMY (ΟΙΚΟΝΟΜΙΑ) αναβοσβήνει γρήγορα.