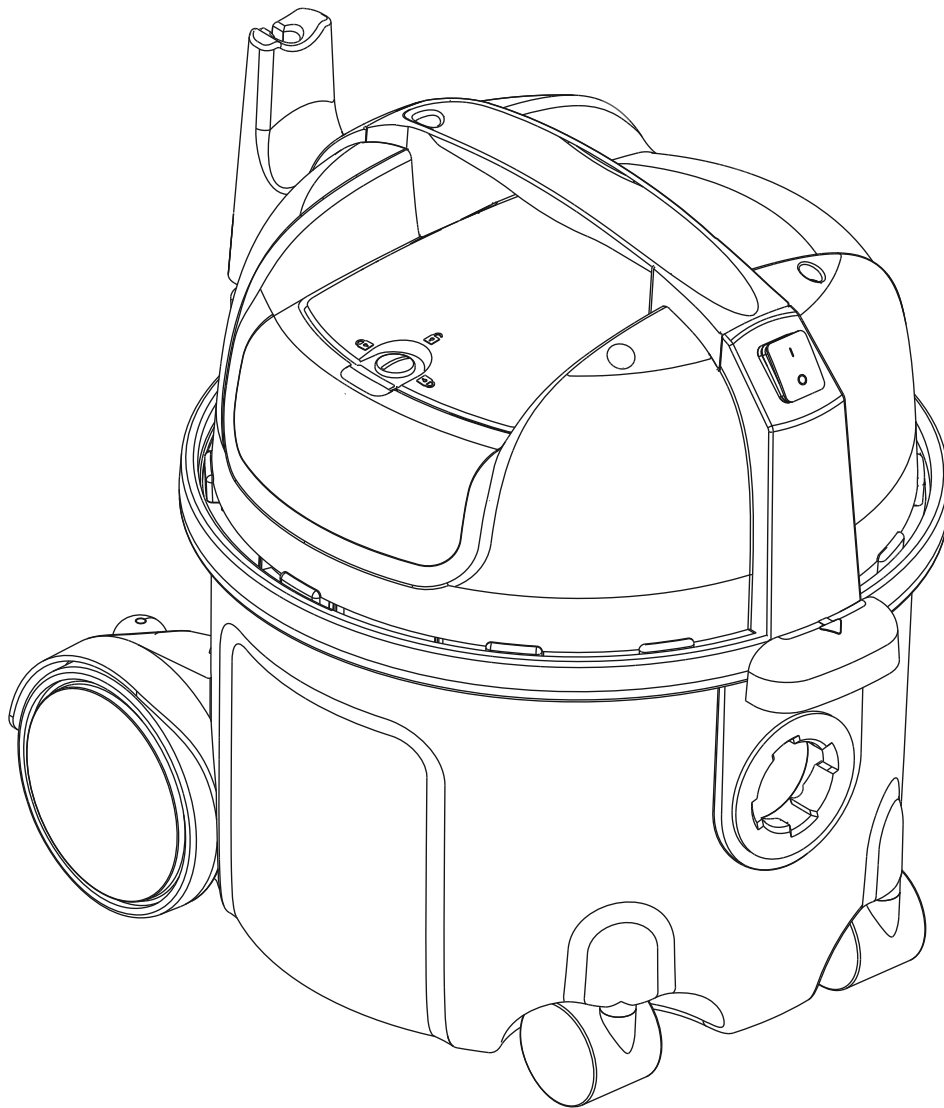


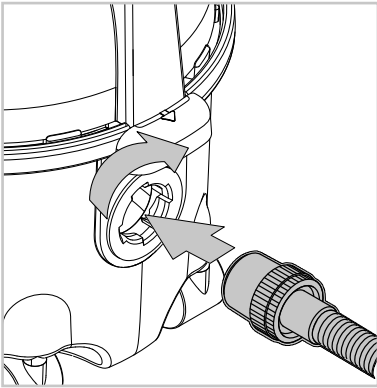
VP300 Series

Instructions for use

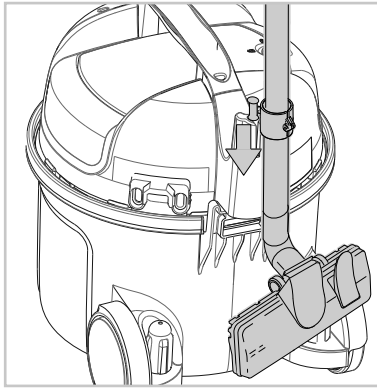


EN	Operating instructions	5
DE	Bedienungsanweisungen	10
FR	Instructions de fonctionnement	15
NL	Gebruiksaanwijzingen	21
IT	Istruzioni per l'uso	27
NO	Bruksanvisning	33
SV	Bruksanvisning	38
DA	Betjeningsvejledning	43
FI	Käyttöohje	48
ES	Instrucciones de funcionamiento	53
PT	Instruções de Funcionamento	58
EL	Οδηγίες λειτουργίας	64
TR	Kullanma Talimatları	70
SL	Navodila za delovanje	78
HR	Upute za uporabu	83
SK	Návod na obsluhu	88
CS	Návod k obsluze	93
PL	Instrukcje dotyczące obsługi	98
HU	Használati útmutató	104
RO	Instrucțiuni de utilizare	109
BG	Указания за експлоатация	114
RU	Руководство по эксплуатации	120
ET	Tööjuhised	126
LV	Norādījumi par ekspluatāciju	131
LT	Naudojimo instrukcija	136
ZH	操作说明	141
KO	한국의	148

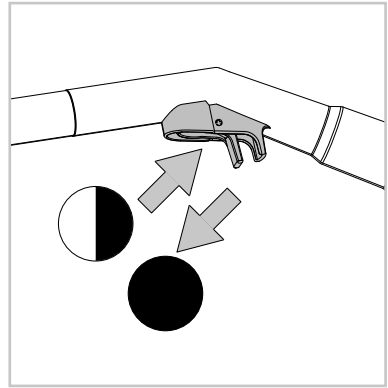
1 - Basic operations



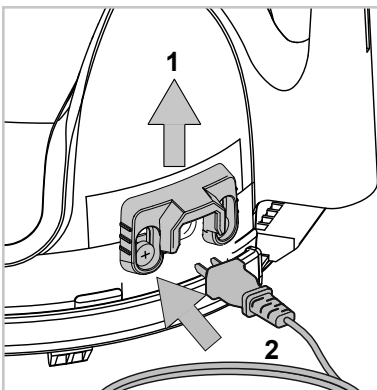
1.2



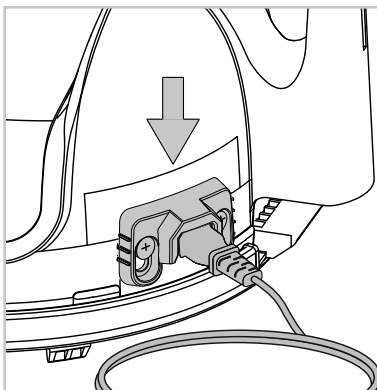
2 - Suction regulation



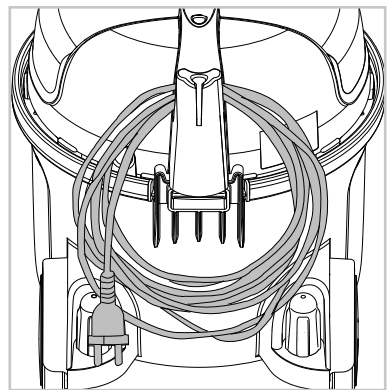
3 - Cordlock



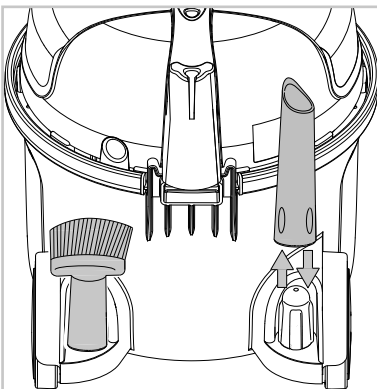
3.1



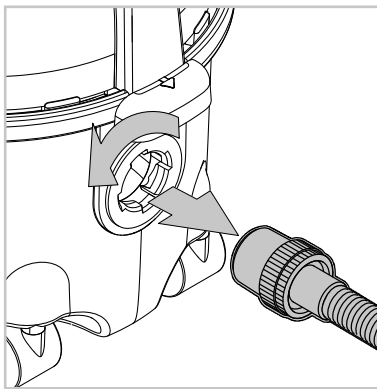
4 - Wind up the cord starting from the machine



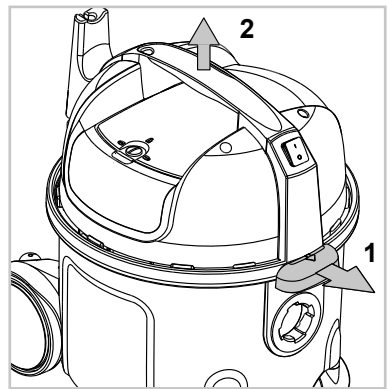
5 - Accessories parking



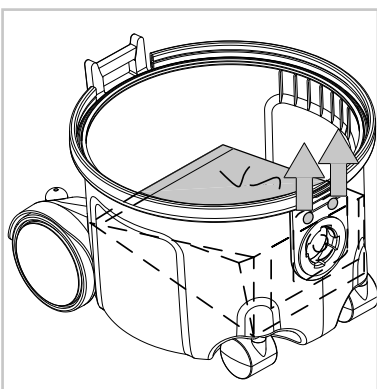
6 - Dust bag replacement



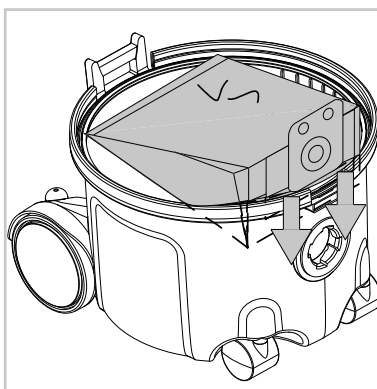
6.1



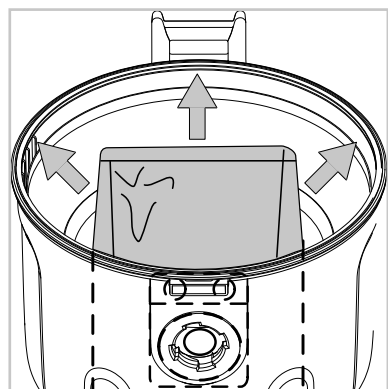
6.2



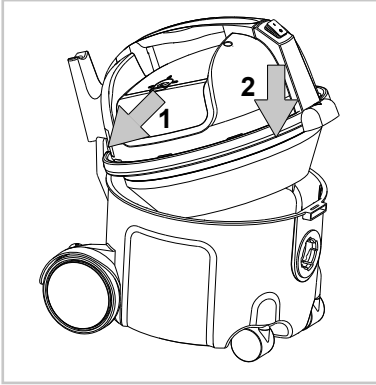
6.3



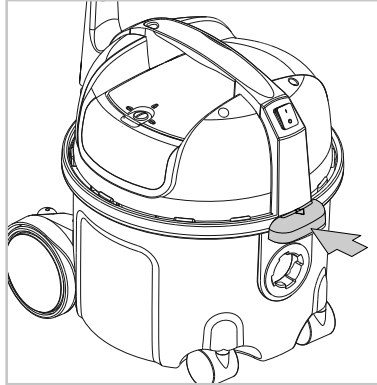
6.4



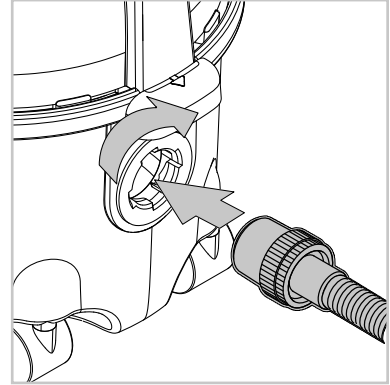
6.5



6.6

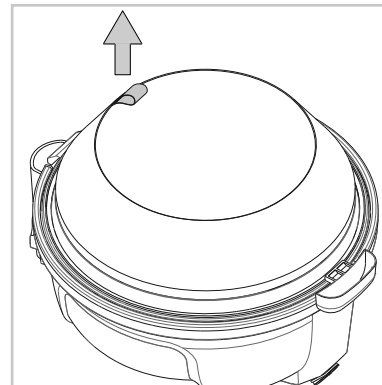
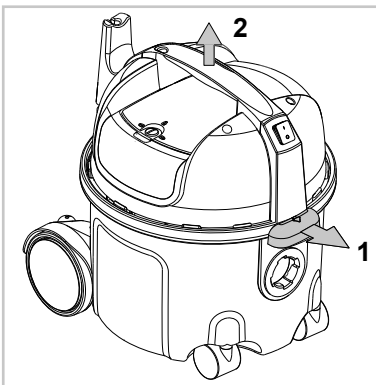


6.7

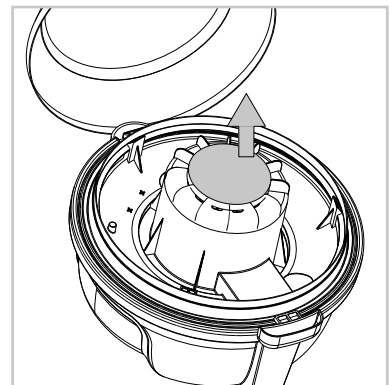


7 - Sack filter / Motor filter

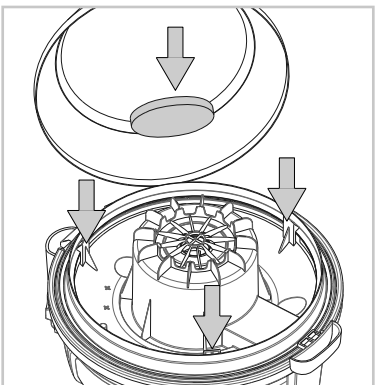
7.1



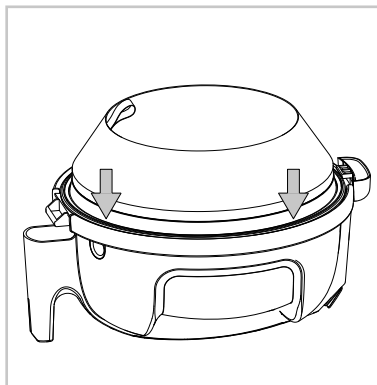
7.2



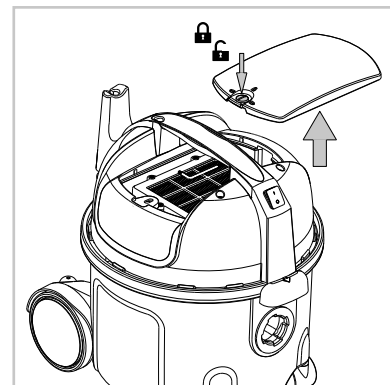
7.3



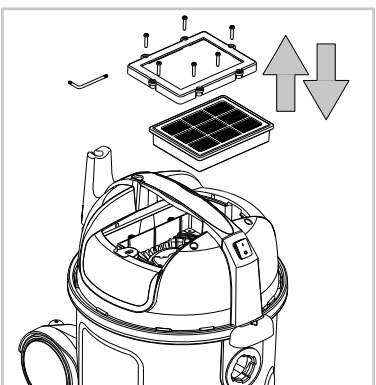
7.4



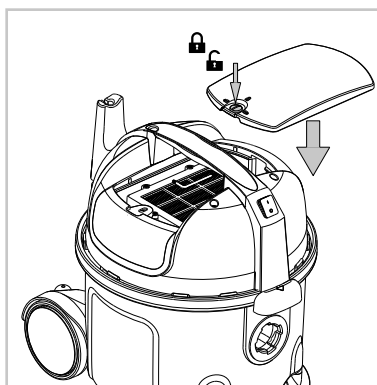
8.0 HEPA filter



8.1



8.2



1 Σημαντικές οδηγίες ασφαλείας

1.1 Σύμβολα που χρησιμοποιούνται για την επισήμανση των οδηγιών

ΚΙΝΔΥΝΟΣ



Κίνδυνος που οδηγεί άμεσα σε σοβαρές ή μη αναστρέψιμες βλάβες, ή ακόμα και στο θάνατο.

ΠΡΟΕΙΔΟΠΟΙΗΣΗ



Κίνδυνος που μπορεί να οδηγήσει σε σοβαρό τραυματισμό ή ακόμα και θάνατο.

ΠΡΟΣΟΧΗ



Κίνδυνος που μπορεί να οδηγήσει σε τραυματισμό και ζημιά.



Προτού θέσετε την ηλεκτρική σας σκούπα για πρώτη φορά σε λειτουργία, πρέπει να διαβάσετε προσεκτικά το παρόν εγχειρίδιο οδηγιών. Αποθηκεύστε τις οδηγίες για μελλοντική χρήση.

1.2 Οδηγίες χρήσης

Εκτός από τις οδηγίες λειτουργίας και τους δεσμευτικούς κανονισμούς πρόληψης ατυχημάτων που ισχύουν στη χώρα χρήσης, τηρείτε τους αποδεκτούς κανονισμούς ασφαλείας και ορθής χρήσης.

1.3 Σκοπός και προτιθέμενη χρήση

Το μηχάνημα αυτό προορίζεται για εμπορική χρήση, για παράδειγμα χρήση σε ξενοδοχεία, σχολεία, νοσοκομεία, εργοστάσια, καταστήματα και γραφεία, εκτός από κανονική οικιακή χρήση. Τυχόν ατυχήματα που οφείλονται σε κακή χρήση μπορεί να αποτραπούν μόνο από εκείνους που χρησιμοποιούν το μηχάνημα.

ΔΙΑΒΑΣΤΕ ΚΑΙ ΑΚΟΛΟΥΘΗΣΤΕ ΟΛΕΣ ΤΙΣ ΟΔΗΓΙΕΣ ΑΣΦΑΛΕΙΑΣ.

Το μηχάνημα είναι κατάλληλο για αναρρόφηση στεγνής, μη εύφλεκτης σκόνης. Οποιαδήποτε άλλη χρήση θεωρείται ακατάλληλη. Ο κατασκευαστής δεν αποδέχεται τη νομική ευθύνη για οποιαδήποτε ζημιά προκύψει από τέτοια χρήση. Η ευθύνη για τους κινδύνους μίας τέτοιας χρήσης βαρύνει αποκλειστικά τον χρήστη. Η κατάλληλη χρήση περιλαμβάνει επίσης τον κατάλληλο χειρισμό, την κατάλληλη συντήρηση και τις κατάλληλες επισκευές, όπως προσδιορίζονται από τον κατασκευαστή.

1.4 Σημαντικές προειδοποιήσεις

ΠΡΟΕΙΔΟΠΟΙΗΣΗ

- Για να μειωθεί ο κίνδυνος πυρκαγιάς, ηλεκτροπληξίας ή τραυματισμού, διαβάστε και ακολουθήστε όλες τις οδηγίες ασφαλείας και σημάνσεις προσοχής πριν από τη χρήση. Αυτή η ηλεκτρική σκούπα έχει σχεδιαστεί για ασφαλή χρήση στις λειτουργίες καθαρισμού που ορίζονται. Σε περίπτωση ζημιάς σε ηλεκτρικά ή μηχανικά μέρη, η ηλεκτρική σκούπα ή/και τα εξαρτήματα πρέπει να επισκευάζονται από την αρμόδια υπηρεσία σέρβις ή τον κατασκευαστή πριν από τη χρήση προκειμένου να αποφευχθεί περαιτέρω ζημιά στη συσκευή ή τραυματισμός του χρήστη.
- Για να μειώσετε τον κίνδυνο ηλεκτροπληξίας, μην το χρησιμοποιείτε σε εξωτερικό χώρο ή σε υγρές επιφάνειες.

- Αυτό το μηχάνημα ενδείκνυται μόνο για χρήση σε εσωτερικούς χώρους.
- Αυτό το μηχάνημα πρέπει να φυλάσσεται μόνο σε εσωτερικούς χώρους.
- Να χρησιμοποιείτε μόνο πρίζα για την προοριζόμενη χρήση του.
- Μην αφήνετε το μηχάνημα όταν είναι στην πρίζα. Να το βγάξετε από την πρίζα όταν δεν το χρησιμοποιείτε και πριν τη συντήρησή.
- Μην χρησιμοποιείτε φθαρμένο καλώδιο ή βύσμα. Για να βγάλετε το μηχάνημα από την πρίζα, τραβήξτε το βύσμα και όχι το καλώδιο. Μην πιάνετε την πρίζα ή το μηχάνημα καθαριστικό με βρεγμένα χέρια. Να απενεργοποιείτε όλα τα χειριστήρια πριν βγάλετε το μηχάνημα από την πρίζα.
- Μην τραβάτε ή μεταφέρετε το μηχάνημα από το καλώδιο, μην πιάνετε το καλώδιο σε πόρτα και να μην περνάτε το καλώδιο από αιχμηρές άκρες ή γωνίες. Μην περνάτε την ηλεκτρική σκούπα επάνω από το καλώδιο. Μην πλησιάζετε το καλώδιο σε θερμαινόμενες επιφάνειες.
- Να κρατάτε μακριά από τα ανοίγματα και τα κινούμενα μέρη τα μαλλιά, τα ρούχα, τα δάχτυλα και όλα τα μέρη του σώματός σας. Μην τοποθετείτε αντικείμενα στα ανοίγματα και μην χρησιμοποιείτε το μηχάνημα όταν το άνοιγμα είναι φραγμένο. Να διατηρείτε τα ανοίγματα χωρίς σκόνη, χνούδια, τρίχες και οτιδήποτε άλλο μπορεί να μειώσει τη ροή του αέρα.
- Αυτό το μηχάνημα δεν είναι κατάλληλο για τη συλλογή επικίνδυνης για την υγεία σκόνης.
- Μην χρησιμοποιείτε το μηχάνημα για τη συλλογή εύφλεκτων υγρών όπως βενζίνη ή σε χώρους όπου μπορούν να υπάρχουν εύφλεκτα υγρά.
- Μην χρησιμοποιείτε το μηχάνημα για τη συλλογή τσιγάρων, σπירתων ή ζεστής στάχτης.
- Η συσκευή αυτή δεν προορίζεται για χρήση από άτομα (συμπεριλαμβανομένων των παιδιών) με μειωμένη φυσική, αισθητήρια ή νοητική ικανότητα ή με έλλειψη εμπειρίας ή γνώσεων.
- Τα παιδιά πρέπει να επιτηρούνται ώστε να διασφαλίζεται ότι δεν παίζουν με τη συσκευή.
- Ο καθαρισμός και η συντήρηση δεν πρέπει να πραγματοποιείται από παιδιά, εάν δεν επιβλέπονται.

- Να προσέχετε ιδιαίτερα όταν καθαρίζετε σκάλες.
- Μην χρησιμοποιείτε το μηχάνημα εάν δεν είναι τοποθετημένα τα φίλτρα.
- Εάν το μηχάνημα δεν λειτουργεί σωστά, έχει υποστεί ζημιές ή έχει πέσει στο νερό, να το επιστρέψετε σε κέντρο εξυπηρέτησης ή σε αντιπρόσωπο.
- Σε περίπτωση που εντοπίσετε διαρροή αφρού ή υγρών από το μηχάνημα, να το απενεργοποιείτε αμέσως.
- Οι χειριστές πρέπει να γνωρίζουν επαρκώς τη χρήση αυτών των μηχανημάτων.
- Αυτό το μηχάνημα ενδείκνυται μόνο για στεγνή χρήση.

1.5 Συσσκευές με διπλή μόνωση

ΠΡΟΣΟΧΗ

- Να χρησιμοποιείτε το μηχάνημα μόνο όπως περιγράφεται σε αυτό το εγχειρίδιο και μόνο με τα εξαρτήματα που συνιστώνται από τον κατασκευαστή.
- ΠΡΙΝ ΒΑΛΕΤΕ ΣΤΗΝ ΠΡΙΖΑ ΤΟ ΜΗΧΑΝΗΜΑ, ελέγξτε την πινακίδα τεχνικών χαρακτηριστικών της ηλεκτρικής σκούπας για να βεβαιωθείτε ότι η ονομαστική τάση συμφωνεί με το 10% της διαθέσιμης τάσης.
- Αυτή η συσκευή διαθέτει διπλή μόνωση. Να χρησιμοποιείτε μόνο γνήσια ανταλλακτικά. Για τη συντήρηση συσκευών με διπλή μόνωση, ανατρέξτε στις οδηγίες.

Στις συσκευές με διπλή μόνωση, αντί για σύστημα γείωσης παρέχονται δύο συστήματα μόνωσης. Δεν παρέχονται μέσα γείωσης σε μία συσκευή με διπλή μόνωση ούτε πρέπει να προστίθεται κανένα μέσο γείωσης στη συσκευή. Οι εργασίες επισκευής σε μία συσκευή με διπλή μόνωση απαιτούν ιδιαίτερη προσοχή και γνώση του συστήματος, και πρέπει να εκτελούνται μόνο από εξειδικευμένο προσωπικό. Τα ανταλλακτικά που χρησιμοποιούνται σε μία συσκευή με διπλή μόνωση πρέπει να είναι πανομοιότυπα με τα εξαρτήματα που αντικαθίστανται. Η συσκευή με διπλή μόνωση φέρει τη σήμανση «ΔΙΠΛΗ ΜΟΝΩΣΗ» ή «ΔΙΠΛΑ ΜΟΝΩΜΕΝΗ». Για το προϊόν μπορεί επίσης να χρησιμοποιηθεί το σύμβολο (τετράγωνο μέσα σε τετράγωνο).

Το μηχάνημα διαθέτει ένα ειδικά σχεδιασμένο καλώδιο, το οποίο εάν υποστεί βλάβη, πρέπει να αντικατασταθεί από ένα καλώδιο ίδιου τύπου. Τα καλώδια αυτά διατίθενται προς πώληση σε εξουσιοδοτημένα κέντρα εξυπηρέτησης και αντιπροσώπους και πρέπει να τοποθετούνται από εξειδικευμένο προσωπικό.

1.6 Ηλεκτρική σύνδεση

ΠΡΟΕΙΔΟΠΟΙΗΣΗ

- Η ηλεκτρική σκούπα δεν πρέπει να χρησιμοποιείται εάν το καλώδιο ρεύματος ή ο ρευματολήπτης παρουσιάζουν οποιοσδήποτε ενδείξεις ζημίας. Να ελέγχετε συχνά το καλώδιο και το ρευματολήπτη για ζημίες. Σε περίπτωση που αυτό υποστεί ζημία, θα πρέπει να επισκευαστεί από τη Nilfisk ή κάποιο εξουσιοδοτημένο Αντιπρόσωπο Σέρβις της Nilfisk.
- Μη χειρίζεστε το καλώδιο ή το ρευματολήπτη με βρεγμένα χέρια.
- Μην αποσυνδέετε από το ρευματοδότη τραβώντας το καλώδιο. Για να τον αποσυνδέσετε, τραβήξτε το ρευματολήπτη και όχι το καλώδιο. Πρέπει πάντα να αποσυνδέετε το ρευματολήπτη από το ρευματοδότη πριν από την έναρξη οποιωνδήποτε εργασιών σέρβις ή επισκευής του μηχανήματος ή του καλωδίου.

1.7 Επικίνδυνα υλικά

ΠΡΟΕΙΔΟΠΟΙΗΣΗ

Η αναρρόφηση επικίνδυνων υλικών ενδέχεται να προκαλέσει σοβαρούς ή θανατηφόρους τραυματισμούς.

Απαγορεύεται η αναρρόφηση των παρακάτω υλικών:

- σκόνες επικίνδυνες για την υγεία
- καυτά αντικείμενα (αναμμένα τσιγάρα, καύτρες, κ.τ.λ.)
- εύφλεκτα, εκρηκτικά, επιθετικά υγρά (π.χ. βενζίνη, διαλυτικά, οξέα, αλκάλια, κ.τ.λ.)
- εύφλεκτες, εκρηκτικές σκόνες (π.χ. σκόνη μαγνησίου ή αλουμινίου, κ.τ.λ.)

1.8 Συντήρηση


Να φυλάσσετε την ηλεκτρική σκούπα πάντα σε στεγνό μέρος. Η ηλεκτρική σκούπα έχει σχεδιαστεί για συνεχή λειτουργία βαριάς χρήσης. Ανάλογα με τον αριθμό των ωρών λειτουργίας, θα πρέπει να αντικαθίστανται τα φίλτρα σκόνης. Να διατηρείτε το δοχείο καθαρό χρησιμοποιώντας στεγνό πανί και μικρή ποσότητα σιλικωτικού σπρέι.

Για λεπτομέρειες σχετικά με την παροχή υπηρεσιών μετά από την πώληση, να απευθύνεστε απευθείας στη Nilfisk.

1.9 Εγγύηση

Για την παροχή εγγύησης ισχύουν οι γενικοί όροι συναλλαγών της εταιρίας μας.

Αυθαίρετες τροποποιήσεις στη συσκευή, η χρήση εσφαλμένων Ανταλλακτικά και εξαρτήματα καθώς και η αντικανονική λειτουργία της συσκευής αποκλείουν την ευθύνη του κατασκευαστή για βλάβες που οφείλονται στα ανωτέρω αναφερόμενα.

 Σύμφωνα με την Ευρωπαϊκή Οδηγία 2012/19/EU περί παλιών ηλεκτρικών και ηλεκτρονικών συσκευών, οι μεταχειρισμένες ηλεκτρικές συσκευές πρέπει να συλλέγονται ξεχωριστά και να αποσύρονται για οικολογική επανακύκλωση.

Τεχνικά χαρακτηριστικά

		VP300 eco HEPA	VP300 HEPA (single speed)	VP300 HEPA (dual speed)	
				Eco	High
δυναμικό	V	220-240	220-240	220-240	
Συχνότητα δικτύου τροφοδοσίας	Hz	50/60	50/60	50/60	
Ονομαστική ισχύς	W	400	800	400	800
Ισχύς αναρρόφησης με εύκαμπτο σωλήνα+αντλία	W	110	215	110	215
Ρυθμός ροής αέρα	l/min	1500	1940	1500	1940
Κενό	kPa	15	22	15	22
Επίπεδο πίεσης ήχου L_{PA} (IEC 60335-2-69)	dB(A)	58	62	58	62
Επίπεδο ισχύος ήχου L_{WA} (IEC 60335-2-69)	dB(A)	69	73	70	73
Δόνηση ISO 5349 a_h	m/s ²	<2,5	<2,5	<2,5	
Καλώδιο ρεύματος: Μήκος	m	10	10	15	10
κατηγορία μόνωσης		II	II		II
Τύπος προστασίας		IP20	IP20		IP20
Πλήρωση σακούλας σκόνης	l	8	8		8
Πλάτος	mm	340	340		340
Βάθος	mm	395	395		395
Ύψος	mm	390	390		390
Βάρος, μόνο η ηλεκτρική σκούπα	kg	5	5,5		5,5
Φίλτρο		HEPA H13	HEPA H13		HEPA H13

Τα τεχνικά χαρακτηριστικά και οι λεπτομέρειες υπόκεινται σε αλλαγές χωρίς προηγούμενη ειδοποίηση.



HEAD QUARTER

DENMARK

Nilfisk A/S
Kornmarksvej 1
DK-2605 Broendby
Tel.: (+45) 4323 8100
www.nilfisk.com

SALES COMPANIES

ARGENTINA

Nilfisk Argentina
Herrera 1855 Piso 4° B Ofic 405
Ciudad de Buenos Aires
Tel.: (+54) 11 6091 1576
www.nilfisk.com.ar

AUSTRALIA

Nilfisk Pty Ltd
Unit 1/13 Bessemer Street
Blacktown NSW 2148
Tel.: (+61) 2 98348100
www.nilfisk.com.au

AUSTRIA

Nilfisk GmbH
Metzgerstrasse 68
5101 Bergheim bei Salzburg
Tel.: (+43) 662 456 400 90
www.nilfisk.at

BELGIUM

Nilfisk n.v.s.a.
Riverside Business Park
Boulevard Internationalelaan 55
Bâtiment C3/C4 Gebouw
Bruxelles 1070
Tel.: (+32) 24 67 60 50
www.nilfisk.be

BRAZIL

Nilfisk do Brasil
Av. Eng. Luis Carlos Berrini, 550
40 Andar, Sala 03
SP - 04571-000 Sao Paulo
Tel.: (+11) 3959-0300 / 3945-4744
www.nilfisk.com.br

CANADA

Nilfisk Canada Company
240 Superior Boulevard
Mississauga, Ontario L5T 2L2
Tel.: (+1) 800-668-8400
www.nilfisk.ca

CHILE

Nilfisk S.A. (Comercial KCS Ltda)
Salar de Llamara 822
8320000 Santiago
Tel.: (+56) 2684 5000
www.nilfisk.cl

CHINA

Nilfisk
4189 Yindu Road
Xinzhuang Industrial Park
201108 Shanghai
Tel.: (+86) 21 3323 2000
www.nilfisk.cn

CZECH REPUBLIC

Nilfisk s.r.o.
VGP Park Horní Počernice
Do Čertous 1/2658
193 00 Praha 9
Tel.: (+420) 244 090 912
www.nilfisk.cz

DENMARK

Nilfisk Danmark A/S
Industrivej 1
Hadsund, DK-9560
Tel.: 72 18 21 20
www.nilfisk.dk

FINLAND

Nilfisk Oy Ab

Koskelontie 23 E
02920 Espoo
Tel.: (+358) 207 890 600
www.nilfisk.fi

FRANCE

Nilfisk SAS
26 Avenue de la Baltique
Villebon sur Yvette
91978 Courtabouef Cedex
Tel.: (+33) 169 59 87 00
www.nilfisk.fr

GERMANY

Nilfisk GmbH
Guido-Oberdorfer-Straße 2-10
89287 Bellenberg
Tel.: (+49) (0)7306/72-444
www.nilfisk.de

GREECE

Nilfisk A.E.
Αναπαύσεως 29
Κορωπί T.K. 194 00
Tel.: (30) 210 9119 600
www.nilfisk.gr

HOLLAND

Nilfisk B.V.
Versterkerstraat 5
1322 AN Almere
Tel.: (+31) 036 5460760
www.nilfisk.nl

HONG KONG

Nilfisk Ltd.
2001 HK Worsted Mills
Industrial Building
31-39, Wo Tong Tsui St.
Kwai Chung, N.T.
Tel.: (+852) 2427 5951
www.nilfisk.com

HUNGARY

Nilfisk Kft.
II. Rákóczi Ferenc út 10
2300 Szigetszentmiklós-Lakihegy
Tel.: (+36) 24 475 550
www.nilfisk.hu

INDIA

Nilfisk India Limited
Pramukh Plaza, 'B' Wing, 4th floor,
Unit No. 403
Cardinal Gracious Road, Chakala
Andheri (East) Mumbai 400 099
Tel.: (+91) 22 6118 8188
www.nilfisk.in

IRELAND

Nilfisk
1 Stokes Place
St. Stephen's Green
Dublin 2
Tel.: (+35) 3 12 94 38 38
www.nilfisk.ie

ITALY

Nilfisk SpA
Strada Comunale della Braglia, 18
26862 Guardamiglio (LO)
Tel.: (+39) (0) 377 414021
www.nilfisk.it

JAPAN

Nilfisk Inc.
1-6-6 Kita-shinyokohama, Kouhoku-ku
Yokohama, 223-0059
Tel.: (+81) 45548 2571
www.nilfisk.com

MALAYSIA

Nilfisk Sdn Bhd
Sd 33, Jalan KIP 10
Taman Perindustrian KIP
Sri Damansara
52200 Kuala Lumpur
Tel.: (60) 3603 627 43 120

www.nilfisk.com

MEXICO

Nilfisk de Mexico, S. de R.L. de C.V.
Pirineos #515 Int.
60-70 Microparque
Industrial WSantiago
76120 Queretaro
Tel.: (+52) (442) 427 77 00
www.nilfisk.com

NEW ZEALAND

Nilfisk Limited
Suite F, Building E
42 Tawa Drive
0632 Albany Auckland
Tel.: (+64) 9 414 1996
Website: www.nilfisk.com

NORWAY

Nilfisk AS
Bjørnerudveien 24
1266 Oslo
Tel.: (+47) 22 75 17 80
www.nilfisk.no

PERU

Nilfisk S.A.C.
Calle Boulevard 162, Of. 703, Lima
33- Perú
Lima
Tel.: (511) 435-6840
www.nilfisk.com

POLAND

Nilfisk Sp. Z.O.O.
Millenium Logistic Park
ul. 3 Maja 8, Bud. B4
05-800 Pruszków
Tel.: (+48) 22 738 3750
www.nilfisk.pl

PORTUGAL

Nilfisk Lda.
Sintra Business Park
Zona Industrial Da Abrunheira
Edifício 1, 1° A
P2710-089 Sintra
Tel.: (+351) 21 911 2670
www.nilfisk.pt

RUSSIA

Nilfisk LLC
Vyatskaya str. 27, bld. 7/1st
127015 Moscow
Tel.: (+7) 495 783 9602
www.nilfisk.ru

SINGAPORE

Den-Sin
22 Tuas Avenue 2
639453 Singapore
Tel.: (+65) 6268 1006
www.densin.com

SLOVAKIA

Nilfisk s.r.o.
Bancíkovej 1/A
SK-821 03 Bratislava
Tel.: (+421) 910 222 928
www.nilfisk.sk

SOUTH AFRICA

Nilfisk (Pty) Ltd
Kimbult Office Park
9 Zeiss Road
Laser Park
Honeydew
Johannesburg
Tel.: +27118014600
www.nilfisk.co.za

SOUTH KOREA

Nilfisk Korea
#204 2F Seoulsup Kolon Digital
Tower
25 Seongsuil-ro 4-gil, Seongdong-gu
Seoul.

Tel.: (+ 82) 2 3474 4141
www.nilfisk.co.kr

SPAIN

Nilfisk S.A.
Torre d'Ara,
Passeig del Rengle, 5 Plta. 10ª
08302 Mataró
Tel.: (34) 93 741 2400
www.nilfisk.es

SWEDEN

Nilfisk AB
Taljegårdsgatan 4
431 53 Mölndal
Tel.: (+46) 31 706 73 00
www.nilfisk.se

SWITZERLAND

Nilfisk AG
Ringstrasse 19
Kircheberg/Industri Stelz
9500 Wil
Tel.: (+41) 71 92 38 444
www.nilfisk.ch

TAIWAN

Nilfisk Ltd
Taiwan Branch (H.K)
No. 5, Wan Fang Road
Taipei
Tel.: (+88) 6227 00 22 68
www.nilfisk.tw

THAILAND

Nilfisk Co. Ltd.
89 Soi Chokechai-Ruammitr
Viphavadee-Rangsit Road
Ladyao, Jatuchak, Bangkok 10900
Tel.: (+66) 2275 5630
www.nilfisk.co.th

TURKEY

Nilfisk A.S.
Serifali Mh. Bayraktar Bulv. Sehit Sk.
No:7
Ümraniye, 34775 Istanbul
Tel.: +90 216 466 94 94
www.nilfisk.com.tr

UNITED ARAB EMIRATES

Nilfisk Middle East Branch
SAIF-Zone
P.O. Box 122298
Sharjah
Tel.: (+971) (0) 655-78813
www.nilfisk.com

UNITED KINGDOM

Nilfisk Ltd.
Nilfisk House, Bowerbank Way
Gilwilly Industrial Estate, Penrith
Cumbria CA11 9BQ
Tel.: (+44) (0) 1768 868995
www.nilfisk.co.uk

UNITED STATES

Nilfisk, Inc.
9435 Winnetka Ave N,
Brooklyn Park
MN- 55445
www.nilfisk.com

VIETNAM

Nilfisk Vietnam
No. 51 Doc Ngu Str.
P. Vinh Phúc, Q.Ba Dinh
Hanoi
Tel.: (+84) 761 5642
www.nilfisk.com

