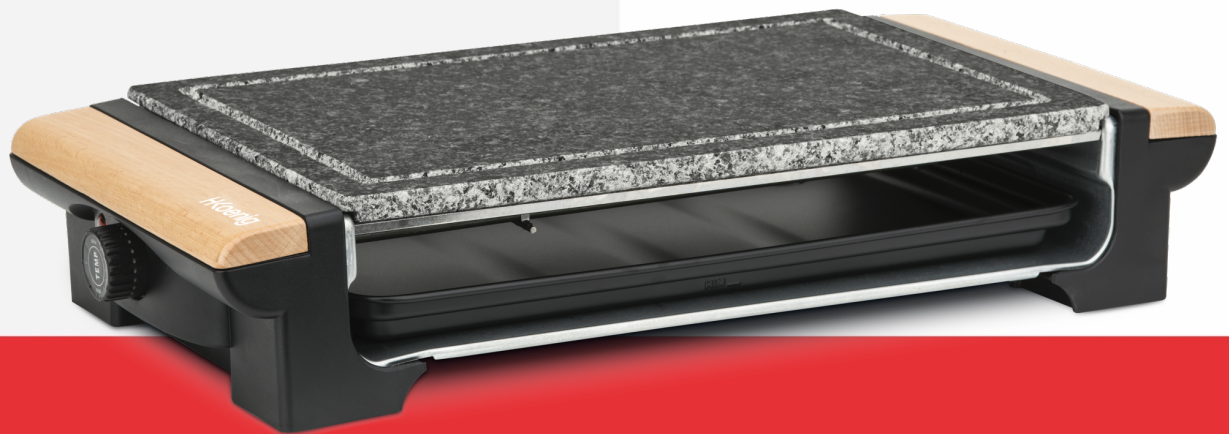


# HKoenig

rp320

## Instruction Manual

Manuel d'instructions  
Bedienungsanleitung  
Gebruiksaanwijzing  
Manual de instrucciones  
Manuale d'uso



## natural stone and grill

pierre à cuire et grill  
backstein und Grill  
baksteen en grill  
piedra para hornear y parrilla  
pietra refrattaria e grill



## ENGLISH

Please read all instruction carefully and keep it for future reference.

### **SAFETY WARNINGS:**

The following basic precautions should always be adhered to when using electric appliances:

1. The appliance should be switched off at mains when not in use.
2. The appliance must be unplugged from the power supply after use or before it is cleaned or whilst it is being repaired.
3. **CAUTION: Never leave the unit unattended while cooking.**
4. Do not use the appliance for any purpose other than that for which it is designed.
5. **This appliance is intended for domestic use only.** It should not be used for commercial purposes.
6. Close supervision is necessary when any appliance is used by or near children.
7. Children should be supervised to ensure that they do not play with the appliance.
8. Ensure that the power cord is not hung over sharp edges and keep it away from hot objects and open flames that

could cause damage.

9. Check the Electric Grill and power cord regularly for damage.
10. Do not operate this appliance if it has a damaged cord or plug, if it is not working properly or if it has been damaged or dropped. If the supply cord is damaged, it must be replaced by the manufacturer or its service agent or a similarly qualified person in order to avoid a hazard.
11. In case an extension cable is necessary, it must be earthed.
12. Do not use two-way socket with other appliance.
13. Do not place on or near gas stove, electric stove or in a heated oven.
14. Keep curtains, furniture, flammable materials, etc. away from the unit and from the convenience outlet where the unit is plugged.
15. **Do not touch hot surfaces (metal grill plate), use cool touch handles or knob.**
16. Do not use accessories not recommended or sold with this unit.
17. To protect against electric shock, **NEVER** immerse the appliance with heating element or cord into water.
18. This appliance is not intended to be operated by means of an external timer or separate remote-control system.

19. Charcoal or similar combustible materials must **NOT** be used with this appliance.
20. Do not use metal or sharp implements when cooking as these will damage the non-stick surface.
21. Ensure there is sufficient ventilation around the appliance to allow the escape of heat and steam.
22. This appliance contains no user serviceable parts. All repairs should only be carried out by a qualified engineer. Improper repairs may place the user at risk of harm.
23. Do not operate the appliance after a malfunction or if it has been dropped or damaged in any way.
24. Do not move the Electric Grill while it is in use or while it contains hot oil or fat. Doing so could cause serious harm to the operator and/or third parties.
25. Do not Place anything between the grill plate and the food (e.g. dish, aluminum foil, etc.)
26. Before switching off at the mains turn the thermostat to the stop position (0) or switch to off.
27. Never leave outdoors and always store.
28. Failure to follow all instructions listed may result in electric shock, fire or serious personal injury. The warnings, cautions and instructions discussed in this instruction manual cannot cover all possible conditions and situations that may occur while the product is in use.

It must be understood by the Operator that common sense must be adopted when operating the appliance.

29. This appliance may be used by persons with reduced physical, sensory or mental capabilities or lack of experience or knowledge, provided that they are supervised or instructed in the safe use of the appliance and that they fully understand the potential hazards.

30. If the power cord is damaged, it must be replaced with an after-sales service to avoid any danger.

31. This appliance may be used by children of at least 8 years of age, as long as they are supervised and have been given instructions about using the appliance safely and are fully aware of the dangers involved.

32. Cleaning and maintenance should not be carried out by children unless they are at least 8 years of age and are supervised by an adult.

33. Keep the appliance and its power cord out of reach of children under 8 years of age.

34. When using electrical equipment, safety precautions must always be taken to prevent the risk of fire, electric shock and/or injury in the event of misuse.

35. Make sure that the voltage rating on the typeplate corresponds to your main voltage of your installation. If this is not the case, contact the dealer and do not

connect the unit.

36. Never leave the unit unattended while in operation.

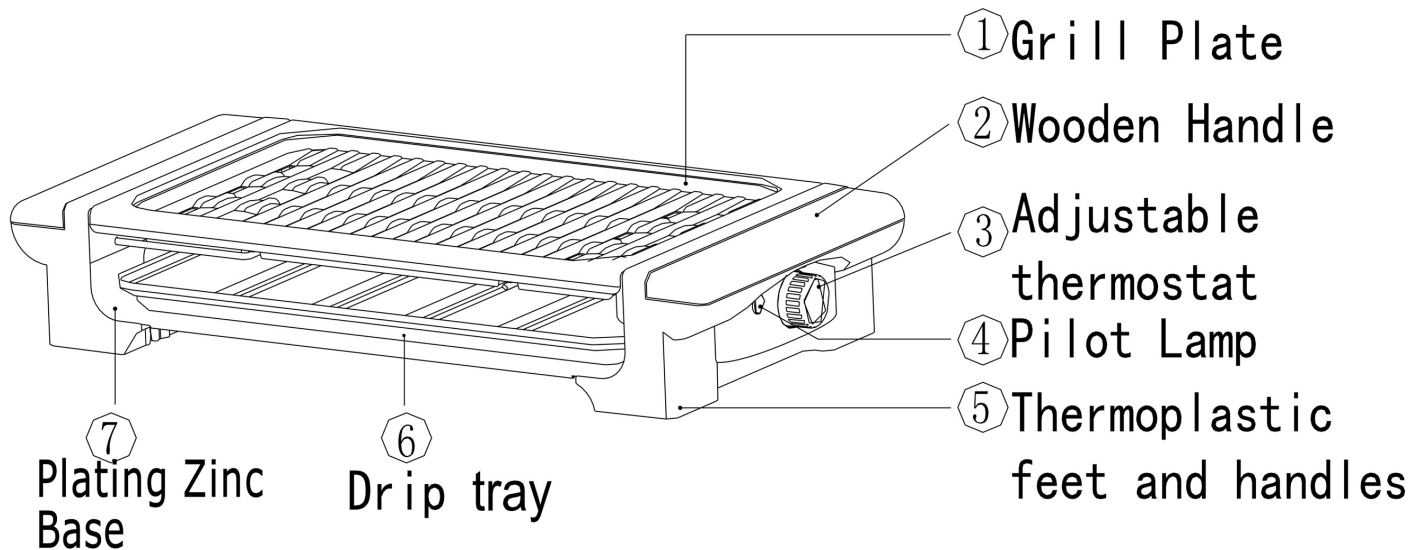
37. Please keep this document at hand and give it to the future owner in case of transfer of your device.

38. The device must not be used if it has been dropped, it obvious signs of damage are visible or if it has leaks.

Your appliance has been designed for domestic use only. It is not intended for use in the following situations which are not covered by the warranty:

- in staff kitchen areas in shops, offices and other professional environments,
- in farm hostels,
- by guests in hotels, motels and other residential environments,
- in bed and breakfast type environments.

## **COMPONENTS:**



## **Getting started**

- Read all instructions carefully.
- Remove any packaging from the product.
- Place the packaging inside the box and either store or dispose of responsibly.

## **Assembly**

1. Check that the voltage of your appliance is the same as your mains (220-240Va.c.).
2. Place the unit on a flat and stable surface. We recommend using a surface which is heat insulating and fire resistant when using the Electric Grill.
3. Place the Grill Plate on top of the Cool Touch Base. Be sure that it is properly fixed.
4. Place the Oil Drip Tray on the bottom of the Grill Plate.

## **HOW TO USE:**

Before each use, unwind the flex completely. And move it two to four inches away from the wall. Remove any object that may have been on top of the unit.

1. Plug the unit and switch on at the mains
2. Pull out the Oil Drip Tray and fill with water to half tray to reduce smoke while cooking. Then slide the Oil Drip Tray carefully back into position.

**Important: Do not pour water over the heating element.**

3. Adjust the Variable Temperature Control to the needed cooking temperature, from MIN to Max.  
**NOTE: For initial use, some smoke may be observed and odor when the unit is turned ON, this is normal.**
4. Pre-heating:10-15 minutes.
5. Put the food items such as meat, fish or vegetables onto the Grill Plate for grilling.
6. Remove the food once the grilling process is complete.
7. Turn OFF after use and unplug the unit.

## **CAUTIONS:**

1. **Ensure the drip tray is always filled with water to avoid overheating of the appliance and**

**make clean-up easier.**

2. **All parts of the unit will be very hot, especially Grill Plate and Drip Tray when in use. Be careful of injuries cause.**
3. **Do not use this grill on unstable surfaces on top of flammable materials (eg.newspaper, cloth, carpets, etc.).**
4. **Advisable to place grill on top of heat proof material.**

**REMINDER:**

1. The pilot light indicates that the appliance is heating up.
2. When the item is working, it will stop heating and pilot light will be off when the heater temperature reaches to the set temperature. And it restarts again after 1-2 minutes.
3. This appliance can be used by children aged from 8 years and above and persons with reduced physical, sensory or mental capabilities or lack of experience and knowledge if they have been given supervision or instruction concerning use of the appliance in a safe way and understand the hazards involved. Children shall not play with the appliance. Cleaning and user maintenance shall not be made by children without supervision.

## **CLEANING AND MAINTENANCE:**

- Turn OFF the Variable Temperature Control and unplug the unit from the mains power supply and let it cool down thoroughly before cleaning.
- Be sure that the unit is cool enough before putting ON or taking OFF parts.
- The Grill Plate and Oil Drip Tray are washable with soap and water.

**Attention:** They only should be cleaned with a sponge added washing-up liquid or dishwasher liquid. **(NO scouring powder and brush!)**. Do not use metal scouring in cleaning the unit.



- Do not immerse the Cool Touch Base with Heating Element in water or any other liquids. Wipe the unit base with a damp cloth and dry thoroughly.
- To avoid scratching the non-stick surface, do not use harsh or abrasive cleaning agents.
- Reassemble the Electric Grill and BBQ after drying and then store.

**If foods have burnt onto the grill plate, leave it to soak for a few hours, and then clean it as described above.**

## **TROUBLE SHOOTING:**

Symptoms	Possible Cause	Solution
Grill not heating.	Plug fuse failed.	Replace with another of the same type and rating.
	Thermostat set low or off.	Increase thermostat setting.
Odors or smoke coming from under the grill surface.	Insufficient water in drip tray.	Add water, taking care as the drip tray will be hot.

## **WARRANTY**

The warranty period for our products is 2 years, unless otherwise stated, starting from the date of initial purchase or the date of delivery.

If you have any problems or questions, you can easily access our help pages, troubleshooting tips, FAQ, and user manuals on our service site: <https://sav.hkoenig.com>.

By typing the reference name of your device in the search bar, you can access all available online support, designed to best meet your needs.

If you still cannot find an answer to your question or problem, then click on “Did the answer solve your problem?”. This will direct you to the Customer Support Request Form, which you can fill out to validate your request and get help.

### **WARRANTY CONDITIONS**

The warranty covers all failures occurring under normal use, in accordance with the usage and specifications in the user's manual.

This warranty does not apply to packaging or transportation problems during shipment of the product by the owner. It also does not include normal wear and tear of the product, nor maintenance or replacement of consumable parts.

## EXCLUSION OF WARRANTY

- Accessories and wearing parts (\*).
- Normal maintenance of the device.
- All breakdowns resulting from improper use (shocks, failure to comply with power supply recommendations, poor conditions of use, etc.), insufficient maintenance or misuse of the device, as well as the use of unsuitable accessories.
- Damage of external origin: fire, water damage, electrical surge, etc.
- Any equipment that has been disassembled, even partially, by persons other than those authorized to do so (notably the user).
- The products whose serial number would be missing, deteriorated or illegible that would not allow its identification.
- The products subjected to leasing, demonstration, or exhibition.

(\*) Some parts of your device, called wear parts or consumables, deteriorate with time and frequency of use of your device. This wear and tear are normal but can be accentuated by poor conditions of use or maintenance of your device. These parts are therefore not covered by the warranty.

The accessories supplied with the device are also excluded from the warranty. They cannot be exchanged or refunded. However, some accessories can be purchased directly through our website: <https://sav.hkoenig.com/>.

## ENVIRONMENT

### CAUTION:



Do not dispose of this product as it has with other household products. There is a separation of this waste product into communities, you will need to inform your local authorities about the places where you can return this product. In fact, electrical and electronic products contain hazardous substances that have harmful effects on the environment or human health and should be recycled. The symbol here indicates that electrical and electronic equipment should be chosen carefully, a wheeled waste container is marked with a cross.

Adeva SAS / H.Koenig Europe - 8 rue Marc Seguin - 77290 Mitry Mory - France  
www.hkoenig.com - sav@hkoenig.com - contact@hkoenig.com - Tél: +33 1 64 67 00 05

# FRANÇAIS

Lisez ce manuel avant utilisation et conservez-le.

## **INSTRUCTIONS DE SÉCURITÉ:**

Suivez ces instructions lorsque vous utilisez un appareil électrique :

1. Débranchez l'appareil lorsque vous ne l'utilisez pas.
2. Débranchez l'appareil après chaque utilisation et avant de le nettoyer.
3. **ATTENTION : Ne pas laisser l'appareil sans surveillance pendant que vous l'utilisez.**
4. Ne pas utiliser l'appareil pour toute autre utilisation que celles pour lesquelles il a été étudié.
5. **Cet appareil est prévu pour un usage domestique. Il ne doit pas être utilisé à des fins commerciales.**
6. Surveillez l'appareil pendant son utilisation.
7. Assurez-vous que les enfants ne jouent pas avec l'appareil.
8. Ne laissez pas le câble d'alimentation toucher des objets chauds ou bien tranchants.
9. Vérifiez régulièrement que le câble et l'appareil ne sont pas endommagés.
10. N'utilisez pas l'appareil si son câble d'alimentation ou

sa prise est endommagée, s'il ne fonctionne pas correctement, s'il a été abimé ou s'il est tombé. Si le câble d'alimentation est endommagé, il doit être remplacé par le fabricant ou son agent ou encore par une personne qualifiée afin d'éviter tout risque.

11. Si vous devez utiliser une rallonge, assurez-vous d'en utiliser une qui soit équipée d'un fil terre.

12. Ne pas utiliser avec un interrupteur va et vient simple.

13. Ne pas placer près d'une source de gaz ou de chaleur.

14. Faites-en sorte de ne pas laisser les matières inflammables près du grill.

### **15. Protéger vos mains pour ne pas vous brûler**

16. Ne pas utiliser d'accessoires autres que ceux fournis avec l'appareil

17. Ne jamais immerger l'appareil dans l'eau ou tout autre liquide.

18. Ne pas utiliser de minuteur avec l'appareil

19. Ne pas utiliser de combustible.

20. Ne pas utiliser d'ustensiles tranchants.

21. Assurez-vous de ventiler la pièce si vous utiliser l'appareil dans un endroit clos.

22. Toute réparation doit être faite par un spécialiste qualifié.

23. Ne pas utiliser l'appareil après tout dysfonctionnement.
24. Ne pas déplacer l'appareil pendant son utilisation.
25. Ne rien placer entre la nourriture et le grill.
26. Avant de débrancher l'appareil, placez le thermostat sur 0.
27. Ne jamais laisser à l'extérieur et ranger dans un endroit sec.
28. Pour éviter toute blessure, suivez les indications de ce manuel. Cependant ces conseils ne couvrent pas tous les dangers pouvant émaner de l'utilisation d'un appareil électrique, soyez toujours prudent lorsque vous en utilisez.
29. Cet appareil peut être utilisé par des personnes dont les capacités physiques, sensorielles ou mentales sont réduites ou dont l'expérience ou les connaissances ne sont pas suffisantes, à condition qu'elles bénéficient d'une surveillance ou qu'elles aient reçu des instructions quant à l'utilisation de l'appareil en toute sécurité et qu'elles en comprennent bien les dangers potentiels.
30. Si le cordon d'alimentation est endommagé, il doit être remplacé auprès d'un Service après-vente afin d'éviter tout danger. Cet appareil peut être utilisé par des enfants âgés d'au moins 8 ans, à condition qu'ils bénéficient

d'une surveillance ou qu'ils aient reçu des instructions quant à l'utilisation de l'appareil en toute sécurité et qu'ils comprennent bien les dangers encourus.

31. Le nettoyage et l'entretien par l'utilisateur ne doivent pas être effectués par des enfants, à moins qu'ils ne soient âgés de plus de 8 ans et qu'ils soient sous la surveillance d'un adulte.

32. Conserver l'appareil et son câble hors de portée des enfants âgés de moins de 8 ans.

33. Lors de l'utilisation d'appareils électriques, des précautions de sécurité doivent toujours être prises pour prévenir tout risque d'incendie, de choc électrique et/ou de blessure en cas de mauvaise utilisation.

**34.** Vérifier que le voltage indiqué sur la plaque signalétique de l'appareil correspond bien à celui de votre installation électrique. Si ce n'est pas le cas, adressez-vous au revendeur et ne branchez pas l'appareil.

35. Ne jamais laisser l'appareil sans surveillance lorsqu'il est en fonctionnement.

36. Veuillez conserver ce document à disposition et le remettre au futur propriétaire en cas de cession de votre appareil.

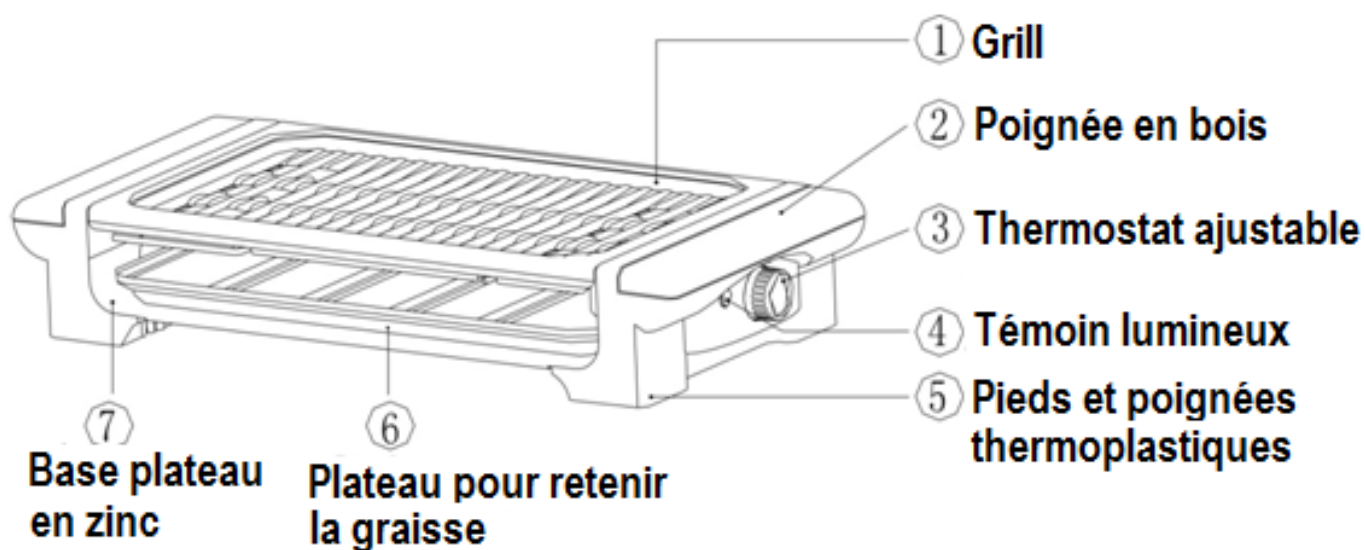
37. L'appareil ne doit pas être utilisé s'il est tombé, s'il

présente des signes évidents de dommages ou s'il présente des fuites.

Votre appareil a été conçu pour un usage domestique seulement. Elle n'a pas été conçue pour être utilisée dans les cas suivants qui ne sont pas couverts par la garantie :

- dans des coins de cuisines réservés au personnel dans des magasins, bureaux et autres environnements professionnels,
- dans des fermes auberges,
- par les clients des hôtels, motels et autres environnements à caractère résidentiel,
- dans des environnements de type chambres d'hôtes.

## **COMPOSANTS:**



## **Première utilisation**

- Lisez les instructions attentivement.
- Déballez l'appareil.
- Gardez l'emballage dans la boîte et disposez-en de manière responsable.

## **Montage**

1. Vérifier la puissance de votre installation et assurez-vous de la compatibilité de l'appareil (220-240Va.c.).
2. Placez l'appareil sur une surface plane. Il est recommandé d'utiliser une surface résistante au feu et isolante.
3. Placez le grill sur le plateau isolant. Assurez-vous qu'il est fermement placé.
4. Placez le bac de récupération d'huile devant l'appareil.

## **MODE D'EMPLOI:**

Avant chaque utilisation, ouvrez l'appareil complètement et avancez-le légèrement de façon à ce qu'il se trouve à quelques centimètres. Branchez la prise.

1. Récupérez le bac de récupération d'huile et remplissez-le à moitié d'eau avant de le remettre en place.

**Important : Ne jamais verser l'eau une fois l'appareil en marche.**

2. Ajustez la température au maximum.

**NOTE : Il est naturel que de la fumée et une odeur de solvant s'échappent.**

3. Préchauffez pendant 10 à 15 minutes.
4. Placez les aliments sur le grill.
5. Retirez les aliments du grill.
6. Débranchez l'appareil et laissez refroidir.

## **PRÉCAUTIONS :**

1. **Assurez-vous de toujours remplir le bac de récupération avec de l'eau avant d'utiliser le grill pour éviter la fumée et faciliter le nettoyage.**
2. **Le grill chauffe pendant son utilisation, ne le touchez pas sans protéger vos mains.**
3. **Ne jamais poser l'appareil sur une surface instable ou inflammable.**
4. **Il est conseillé d'utiliser l'appareil sur une surface résistante à la chaleur.**

### **RAPPEL :**

1. Le témoin indique que l'appareil chauffe.
2. Lorsque l'appareil fonctionne, le témoin s'éteint lorsque la température désirée est atteinte. Le témoin se rallumera au bout de 1 à 2 minutes.
3. Ne pas laisser les personnes présentant des capacités réduites sur le plan physique, mental ou sensoriel ou bien manquant d'expérience ou de connaissance, (y compris les enfants) utiliser l'appareil sans supervision.



## NETTOYAGE ET ENTRETIEN:

- Placez le thermostat sur 0 et débranchez l'appareil.
- Assurez-vous que l'appareil est froid lorsque vous le démontez.
- Le grill et le bac à huile peuvent être lavés à l'eau savonneuse.

**Attention:** Utilisez une éponge et du liquide vaisselle.

**(Ne pas utiliser de produits ou textures abrasifs!)**

- Ne pas immerger le plateau isolant, nettoyez le avec un chiffon humide.
- Ne pas rayer la surface du grill.
- Toujours nettoyer et bien sécher l'appareil avant de le ranger.

**Si des aliments s'attachent au grill, laissez le tremper avant de nettoyer avec une éponge.**

## REPARATIONS:

Symptômes	Causes Possibles	Solution
Le grill ne chauffe pas	Le fusible a sauté	Remplacez le fusible
	Le thermostat est trop bas.	Montez le thermostat
Des odeurs ou de la fumée s'échappent de l'appareil	Il n'y a pas assez d'eau dans le bac à huile	Rajoutez un peu d'eau

# GARANTIE

La durée de garantie de nos produits est de 2 ans, sauf décret en vigueur, à compter de la date d'achat initiale ou la date de livraison.

En cas de problèmes ou d'interrogations, vous pouvez facilement accéder à nos pages d'aides, conseils de dépannage, FAQ et modes d'emplois sur notre site SAV : <https://sav.hkoenig.com>.

En tapant le nom de référence de votre appareil dans la barre de recherche, vous accédez à tous les supports en ligne disponibles, conçus pour vous répondre au mieux à vos besoins.

Si vous ne trouvez toujours pas de réponse à votre question ou votre problème, alors cliquez sur « Est-ce que la réponse a résolu votre problème ? ». Vous accéderez alors au formulaire de demande d'assistance SAV, qu'il vous suffira de compléter pour valider votre demande et obtenir de l'aide.

## CONDITIONS DE GARANTIE

La garantie couvre l'ensemble des pannes survenant dans le cadre d'une utilisation normale, conforme aux usages et spécifications présentes sur le manuel d'utilisation. Cette garantie ne s'applique pas aux problèmes d'emballage ou de transport pendant l'expédition du produit par son propriétaire. Elle n'inclut également pas l'usure normale du produit, ni la maintenance ou le remplacement de pièces consommables.

## EXCLUSION DE GARANTIE

- Les accessoires et les pièces d'usure (\*).
- L'entretien normal de l'appareil.
- Toutes pannes survenant par suite d'une mauvaise utilisation (chocs, non-respect des préconisations d'alimentation électrique, mauvaises conditions d'utilisation, etc.), d'un entretien insuffisant ou d'un détournement de fonction de l'appareil, ainsi que l'usage d'accessoires non appropriés.
- Les dommages d'origine externe : incendie, dégâts des eaux, surtension électrique, etc.
- Tout matériel qui aura été démonté même partiellement par des personnes autres que celles habilitées (notamment l'utilisateur).
- Les produits dont le numéro de série serait absent, détérioré ou illisible que ne permettrait pas son identification.
- Les produits soumis à la location, à la démonstration ou à l'exposition.

(\*) Certaines pièces de votre appareil dites pièces d'usure ou consommables se détériorent avec le temps et la fréquence d'usage de votre appareil. Cette usure est normale, mais peut être accentuée par des mauvaises conditions d'utilisation ou entretien de votre appareil. Ces pièces ne sont donc pas couvertes par la garantie. Les accessoires fournis avec l'appareil sont également exclus du champ de la garantie. Ils ne peuvent donc être ni échangés, ni remboursés. Toutefois, certains accessoires peuvent être directement achetés via notre site : <https://sav.hkoenig.com/>.

# ENVIRONNEMENT

## ATTENTION :



Vous ne devez pas vous débarrasser de cet appareil avec vos déchets ménagers. Un système de collecte sélective pour ce type de produit est mis en place par les communes, vous devez vous renseigner auprès de votre mairie afin d'en connaître les emplacements. En effet, les produits électriques et électroniques peuvent contenir des substances dangereuses qui ont des effets néfastes sur l'environnement ou la santé humaine et doivent être recyclés. Le symbole ci-contre indique que les équipements électriques et électroniques font l'objet d'une collecte sélective, il représente une poubelle sur roues barrée d'une croix.

Adeva SAS / H.Koenig Europe - 8 rue Marc Seguin, 77290 Mitry-Mory, France  
www.hkoenig.com - <https://sav.hkoenig.com> - Tél: +33 1 64 67 00 05

# DEUTSCH

Bitte lesen Sie alle Anweisungen sorgfältig durch und bewahren Sie sie zum späteren Nachschlagen auf.

## **SICHERHEITSHINWEISE:**

Die folgenden grundlegenden Vorsichtsmaßnahmen sollten immer bei der Verwendung von elektrischen Geräten eingehalten werden:

1. Das Gerät sollte bei Nichtgebrauch ausgeschaltet werden.
2. Das Gerät muss nach der Benutzung, bevor es gereinigt wird oder während es repariert wird von der Stromversorgung getrennt werden.
3. **ACHTUNG: Lassen Sie das Gerät, während des Grillens, nicht unbeaufsichtigt.**
4. Benutzen Sie das Gerät nicht für andere Zwecke als für den ausgelegten Zweck.
5. **Dieses Gerät ist nur für den Hausgebrauch vorgesehen.** Es sollte nicht für kommerzielle Zwecke verwendet werden.
6. Eine sorgfältige Aufsicht ist notwendig, wenn das Gerät von oder in der Nähe von Kindern benutzt wird.

7. Kinder sollten beaufsichtigt werden, um sicherzustellen, dass sie nicht mit dem Gerät spielen.
8. Stellen Sie sicher, dass das Netzkabel nicht über scharfe Kanten hängt und halten Sie es von heißen Gegenständen und offenen Flammen, die Schäden verursachen könnten fern.
9. Überprüfen Sie den Elektrogrill und das Netzkabel regelmäßig auf Beschädigungen.
10. Bedienen Sie das Gerät nicht, wenn das Kabel oder der Stecker beschädigt ist, wenn es nicht richtig funktioniert, heruntergefallen ist oder anderweitig beschädigt wurde. Wenn das Stromkabel in jeglicher Weise beschädigt ist, darf es nur vom Hersteller, einer von ihm beauftragten Werkstatt oder einer ähnlich qualifizierten Person ersetzt werden, um Gefährdungen zu vermeiden.
11. Für den Fall, dass ein Verlängerungskabel erforderlich ist, es muss geerdet sein und sein Querschnitt.
12. Verwenden Sie keine Zwei-Wege-Buchse mit anderen Geräten.
13. Nicht auf oder nahe einem Gasherd, Elektroherd oder in einem beheizten Ofen legen.
14. Halten Sie Gardinen, Möbel, brennbare Stoffe usw. vom Gerät und dem Ausgang, wo das Gerät eingesteckt ist fern.

**15. Berühren Sie keine heißen Oberflächen (Metall-Grillplatte), benutzen Sie kalte Griffe oder Regler.**

16. Verwenden Sie keine Zubehörteile die nicht empfohlen oder mit dem Gerät verkauft werden.

17. Zum Schutz vor Stromschlägen, tauchen Sie das Gerät mit Heizelement oder Kabel **NIE** in Wasser.

18. Dieses Gerät ist nicht dazu bestimmt, mittels einer externen Zeitschaltuhr oder einer separaten Fernbedienung betrieben zu werden.

19. Holzkohle oder ähnliche brennbare Materialien dürfen **NICHT** mit diesem Gerät verwendet werden.

20. Verwenden Sie keine Metall oder scharfe Gegenstände beim Kochen, da diese die Antihaft-Oberfläche beschädigen.

21. Stellen Sie eine ausreichende Belüftung um das Gerät sicher, um das Entweichen von Wärme und Dampf zu ermöglichen.

22. Dieses Gerät enthält keine vom Anwender zu wartenden Teile. Alle Reparaturen sollten nur von qualifiziertem Fachpersonal durchgeführt werden. Durch unsachgemäße Reparaturen können dem Benutzer Schäden zugefügt werden.

23. Benutzen Sie das Gerät nicht nach einer Störung oder

wenn es heruntergefallen oder in irgendeiner Weise beschädigt wurde.

24. Bewegen Sie den Elektrogrill nicht, während es in Betrieb ist oder während er heißes Öl oder Fett enthält. Dies könnte schwere Schäden für die Betreiber und / oder von Dritten führen.

25. Stellen Sie keine Gegenstände zwischen die Grillplatte und das Essen (z.B. Teller, Aluminiumfolie, etc.)

26. Vor dem Ausschalten am Netz, drehen Sie den Thermostat auf die Stopp-Position (0) oder den Schalter auf OFF.

27. Lassen Sie es nie draußen stehen und lagern Sie es immer.

28. Die Nichtbeachtung der aufgeführten Hinweise können zu einem elektrischen Schlag, Brand oder schweren Verletzungen führen. Die Warnungen und Hinweise die in dieser Gebrauchsanweisung behandelt werden können nicht alle möglichen Bedingungen und Situationen, die auftreten können, erfassen während das Produkt in Gebrauch ist. Es muss durch den Betreiber verstanden werden, dass der gesunde Menschenverstand bei der Bedienung des Geräts eingeschaltet sein muss.

29. Dieses Gerät kann von Personen mit eingeschränkten

körperlichen, sensorischen oder geistigen Fähigkeiten oder mangelnder Erfahrung und Kenntnis benutzt werden, vorausgesetzt, dass sie beaufsichtigt oder in der sicheren Benutzung des Gerätes unterwiesen werden und die möglichen Gefahren vollständig verstehen.

30. Wenn das Netzkabel beschädigt ist, muss es mit einem Kundendienst ersetzt werden, um Gefahren zu vermeiden.

31. Dieses Gerät darf von Kindern ab 8 Jahren benutzt werden, sofern diese beaufsichtigt werden oder eine Einweisung in den sicheren Gebrauch des Geräts erhalten haben und die damit verbundenen Gefahren verstehen.

32. Kinder dürfen das Gerät nur reinigen oder pflegen, wenn sie mindestens 8 Jahre alt sind und von einem Erwachsenen beaufsichtigt werden.

33. Bewahren Sie das Gerät und das zugehörige Netzkabel außerhalb der Reichweite von Kindern unter 8 Jahren auf.

34. Bei der Verwendung elektrischer Geräte sind stets Sicherheitsvorkehrungen zu treffen, um bei unsachgemäßer Verwendung die Gefahr von Bränden, elektrischen Schlägen und/oder Verletzungen zu vermeiden.

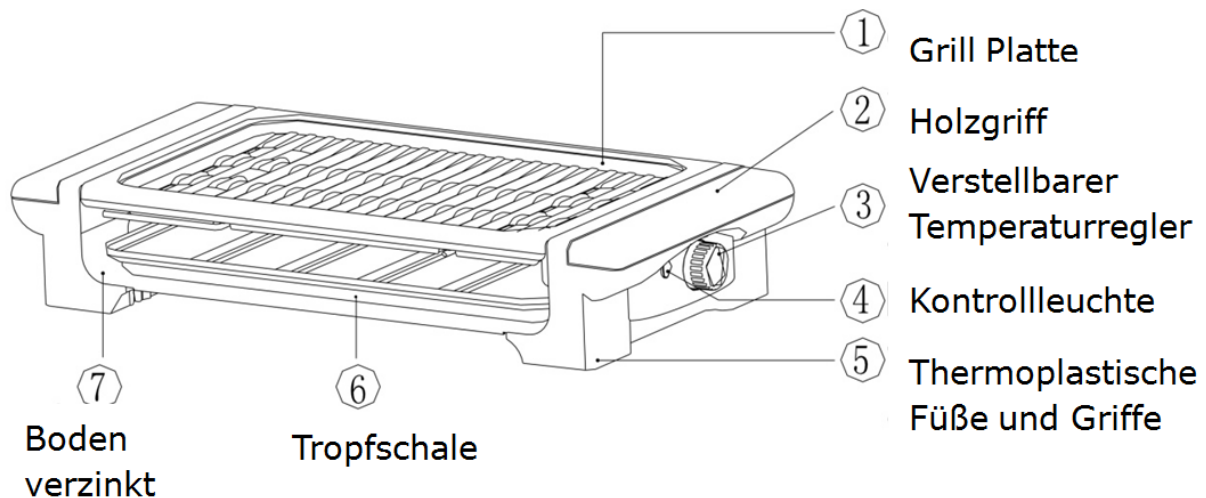


35. Achten Sie darauf, dass die auf dem Typenschild angegebene Nennspannung mit Ihrer Netzspannung übereinstimmt Ihrer Installation. Wenn dies nicht der Fall ist, wenden Sie sich an den Händler und schließen Sie das Gerät nicht an.
36. Lassen Sie das Gerät während des Betriebs niemals unbeaufsichtigt.
37. Bitte halten Sie dieses Dokument bereit und geben Sie es im Falle einer Übertragung Ihres Gerätes an den zukünftigen Besitzer weiter.
38. Das Gerät darf nicht benutzt werden, wenn es fallen gelassen wurde, wenn auffällige Zeichen von Beschädigungen sichtbar sind oder wenn es undicht ist.

Ihr Gerät ist nur für den Hausgebrauch bestimmt. Es ist nicht für die Verwendung in den folgenden Situationen vorgesehen, die nicht von der Garantie abgedeckt sind:

- in Personalküchen in Geschäften, Büros und anderen professionellen Umgebungen,
- in Landgasthöfen,
- von Gästen in Hotels, Motels und anderen Wohnumgebungen,
- in Bed-and-Breakfast-Umgebungen.

## **BESTANDTEILE:**



## **Der Anfang**

- Lesen Sie alle Anweisungen sorgfältig durch.
- Entfernen Sie alle Verpackungen von dem Produkt.
- Legen Sie die Verpackung in die Box und lagern oder entsorgen Sie sie verantwortungsvoll.

## **Aufbau**

1. Überprüfen Sie, ob die Spannung Ihres Gerätes die gleiche wie Ihre Netzspannung ist (220-240Va.c.).
2. Stellen Sie das Gerät auf eine stabile und ebene Oberfläche. Wir empfehlen die Verwendung einer Oberfläche, die Wärme isoliert und feuerbeständig ist, wenn Sie den Elektrogrill benutzen.
3. Legen Sie die Grillplatte auf die Oberseite der Cool-Touch-Basis. Seien Sie sicher, dass sie richtig befestigt ist.
4. Setzen Sie die Ölauffangwanne an die Unterseite der Grillplatte.

## **VERWENDUNG:**

Wickeln Sie das Kabel vor jedem Einsatz komplett ab. Und legen Sie es zwei bis vier Zoll von der Wand weg. Entfernen Sie alle Gegenstände, die auf der Oberseite des Gerätes sein könnten.

1. Schließen Sie das Gerät an und schalten Sie es ein.
2. Ziehen Sie die Ölauffangwanne raus und füllen Sie sie bis zur Hälfte mit Wasser, um Rauch während das Kochen zu reduzieren. Schieben Sie dann die Ölauffangwanne wieder vorsichtig in Position.

**Wichtig: Vergießen Sie kein Wasser über dem Heizelement.**

3. Stellen Sie die Variable Temperaturregelung auf die benötigte Kochtemperatur von Min bis Max.  
**HINWEIS: Bei der ersten Inbetriebnahme kann Rauch beobachtet und gerochen werden, wenn das Gerät eingeschaltet wird, dies ist normal.**
4. Vorwärmen: 10-15 Minuten.

5. Geben Sie die Lebensmittel wie Fleisch, Fisch oder Gemüse auf die Grill-Platte zum Grillen.
6. Nehmen Sie das Essen herunter, wenn der Grillvorgang abgeschlossen ist.
7. Schalten Sie das Gerät AUS und ziehen Sie den Stecker.

### **VORSICHTSMASSNAHMEN:**

1. **Stellen Sie sicher, dass die Tropfschale immer mit Wasser gefüllt ist, um eine Überhitzung des Gerätes zu vermeiden und das Reinigen einfacher wird.**
2. **Alle Teile des Geräts werden sehr heiß, vor allem die Grillplatte und die Tropfschale, wenn sie im Einsatz sind. Seien Sie vorsichtig, um Verletzungen zu vermeiden.**
3. **Verwenden Sie diesen Grill nicht auf instabilen Oberflächen, auf der Oberseite von brennbaren Materialien (z.B. Zeitung, Stoff, Teppich, etc.).**
4. **Es ist ratsam den Grill auf der Oberseite des Wärme Materials zu platzieren.**

### **ERINNERUNG:**

1. Die Kontrollleuchte zeigt an, dass sich das Gerät aufheizt.
2. Wenn das Gerät arbeitet, wird das Erhitzen stoppen und die Kontrolllampe erlischt, wenn die Heiztemperatur und die eingestellte Temperatur erreicht wurde. Es startet nach 1-2 Minuten neu.
3. Dieses Gerät kann von Kindern ab 8 Jahren und darüber und Personen mit eingeschränkten physischen, sensorischen oder geistigen Fähigkeiten oder mangelnder Erfahrung und Wissen benutzt werden, wenn eine angemessene Aufsicht oder ausführliche Anleitung zur Benutzung des Geräts in gesicherter Weise gegeben ist und sie die Gefahren verstehen. Kinder dürfen nicht mit dem Gerät spielen. Reinigung und Wartung müssen durch den Benutzer und nicht von Kindern ohne Aufsicht erfolgen.

### **REINIGUNG UND PFLEGE:**

- Schalten Sie die Variable Temperaturregelung aus und trennen Sie das Gerät vom Stromnetz und lassen Sie es gründlich abkühlen vor dem Reinigen.
- Achten Sie darauf, dass das Gerät ausreichend abgekühlt ist, bevor Sie ON drücken oder Teile abbauen.
- Die Grillplatte und Ölauffangwanne sind mit Wasser und Seife waschbar.

**Achtung:** Sie sollten nur mit einem Schwamm mit Wasser oder Seife gereinigt werden. **(KEIN Scheuermittel oder Bürste!)**. Benutzen Sie keine Metallschwämme um es zu reinigen.

○ Tauchen Sie die Cool-Touch-Basis nicht mit dem Heizelement in Wasser oder andere Flüssigkeiten. Wischen Sie den Gerätesockel mit einem feuchten Tuch und trocknen Sie es gut.

○ Um Kratzer auf der Antihaft-Oberfläche zu verhindern, verwenden Sie keine scharfen oder scheuernden Reinigungsmittel.

○ Bauen Sie Elektrogrill und Grill nach dem Trocknen zusammen und lagern Sie ihn dann.

○ **Wenn Lebensmittel auf der Grillplatte verbrennen, lassen Sie es für ein paar Stunden einweichen, dann reinigen Sie sie wie oben beschrieben.**

## **FEHLERBEHEBUNG:**

Symptome	Mögliche Gründe	Lösung
Grill heizt nicht.	Kabel steck nicht richtig.	Durch ein anderes mit gleichem Type ersetzen.
	Thermostat ist niedrig oder ausgeschaltet	Thermostateinstellung erhöhen.
Gerüche oder Rauch kommen unter der Grilloberfläche hervor.	Zu wenig Wasser im Auffangschale.	Wasser hinzufügen, Achtung, die Tropfschale wird heiß sein.

# GARANTIE

Die Garantiezeit für unsere Produkte beträgt 2 Jahre, sofern keine anderen Bestimmungen gelten, ab dem Datum des ursprünglichen Kaufs oder ab dem Lieferdatum.

Bei Problemen oder Fragen können Sie sich an unsere Hilfeseiten, Tipps zur Fehlerbehebung, FAQs und Bedienungsanleitungen auf unserer Kundendienst-Website wenden: <https://sav.hkoenig.com>.

Wenn Sie den Referenznamen Ihres Geräts in die Suchleiste eingeben, erhalten Sie Zugang zu allen verfügbaren Online-Supports.

Wenn Sie immer noch keine Antwort auf Ihre Frage oder Ihr Problem finden, dann klicken Sie auf "Hat die Antwort Ihr Problem gelöst?". Sie können dieses Formular ausfüllen, um Ihre Anfrage zu bestätigen und Hilfe zu erhalten.

## GARANTIEBEDINGUNGEN

Die Garantie deckt alle Defekte ab, die bei normalem, bestimmungsgemäßem Gebrauch und den in der Bedienungsanleitung enthaltenen Spezifikationen auftreten.

Diese Garantie gilt nicht für Probleme mit der Verpackung oder dem Transport während des Versands des Produkts durch den Eigentümer. Sie umfasst auch nicht den normalen Verschleiß des Produkts, die Wartung oder den Austausch von Verschleißteilen.

## AUSSCHLUSS DER GARANTIE

- Zubehör und Verschleißteile (\*).
- Die normale Wartung des Geräts.
- Alle Defekte, die durch unsachgemäßen Gebrauch (Stöße, Nichteinhaltung der empfohlenen Stromzufuhr, schlechte Nutzungsbedingungen usw.), unzureichende Wartung oder Zweckentfremdung des Geräts auftreten, sowie die Verwendung von ungeeignetem Zubehör.
- Schäden durch äußere Einflüsse: Brand, Wasserschäden, elektrische Überspannung usw.
- Alle Geräte, die von anderen als den befugten Personen (insbesondere dem Nutzer) auch nur teilweise auseinandergelöst wurden.
- Produkte, deren Seriennummer fehlt, beschädigt oder unleserlich ist, sodass sie nicht identifiziert werden können.
- Produkte, die vermietet, vorgeführt oder ausgestellt werden.

(\*). Einige Teile Ihres Geräts, die als Verschleißteile oder Verbrauchsmaterialien bezeichnet werden, verschleiben mit der Zeit und der Häufigkeit der Nutzung Ihres Geräts. Diese Abnutzung ist normal, kann aber durch falsche Nutzung oder Pflege Ihres Geräts noch verstärkt werden. Diese Teile sind daher nicht durch die Garantie abgedeckt.

Das mit dem Gerät gelieferte Zubehör ist ebenfalls von der Garantie ausgeschlossen. Sie können daher weder umgetauscht noch erstattet werden. Einige Zubehöerteile können jedoch direkt über unsere Website <https://sav.hkoenig.com/> erworben werden.

# UMWELT

## ACHTUNG:



Werfen Sie nicht dieses Produkt, wie es mit anderen Haushaltsprodukten hat. Es gibt eine Mülltrennung von diesem Produkt in Gemeinden, Sie müssen Ihre lokalen Behörden über die Orte, wo man dieses Produkt zurückgeben können zu informieren. In der Tat enthalten elektrische und elektronische Produkte gefährliche Stoffe, die schädliche Auswirkungen auf die Umwelt oder die menschliche Gesundheit haben und sollte recycelt werden. Das Symbol hier darauf hinweisen, dass elektrische oder elektronische Geräte sollten sorgfältig ausgewählt werden, ist ein fahrbarer Abfallbehälter mit einem Kreuz markiert.

Adeva SAS / H.Koenig Europe - 8 rue Marc Seguin - 77290 Mitry Mory - France  
www.hkoenig.com - sav@hkoenig.com - contact@hkoenig.com - Tél: +33 1 64 67 00 05

## NEDERLANDS

Lees de instructies zorgvuldig voor en gebruik deze voor in de toekomst.

### VEILIGHEIDSWAARSCHUWINGEN:

De volgende elementaire voorzorgsmaatregelen moeten altijd worden nageleefd bij het gebruik van elektrische apparaten:

1. Het apparaat moet worden uitgeschakeld op netspanning wanneer niet in gebruik.
2. Het apparaat moet de stekker uit het stopcontact na gebruik of voordat het wordt gereinigd of terwijl deze wordt hersteld zijn.
3. LET OP: Laat het apparaat nooit zonder toezicht tijdens het koken.
4. Gebruik het apparaat niet te gebruiken voor andere doeleinden dan waarvoor het is ontworpen doel.
5. Dit apparaat is bedoeld voor huishoudelijk gebruik. Het mag niet worden gebruikt voor commerciële doeleinden.
6. Dit apparaat kan worden gebruikt door personen met verminderde fysieke, zintuiglijke of mentale vermogens of met gebrek aan ervaring of kennis, op voorwaarde dat zij onder toezicht staan of instructies hebben gekregen over

het veilige gebruik van het apparaat en dat zij de mogelijke gevaren volledig begrijpen.

7. Sluit toezicht is nodig wanneer een apparaat wordt gebruikt door of in de buurt van kinderen.

8. Kinderen moeten onder toezicht staan om ervoor te zorgen dat ze niet met het apparaat spelen.

9. Zorg ervoor dat het netsnoer niet over scherpe randen wordt gehangen en houd het uit de buurt van hete voorwerpen en open vuur die schade kunnen veroorzaken.

10. Controleer de elektrische grill en het netsnoer regelmatig op beschadigingen.

11. Gebruik dit apparaat niet als het een beschadigde kabel of stekker heeft, het niet correct werkt of als het beschadigd is of is gevallen. Als de stroomkabel beschadigd is, moet het worden vervangen door de fabrikant, klantenservice, servicemonteur of een gelijkwaardig gekwalificeerd persoon, om gevaren te vermijden.

12. Indien een verlengkabel noodzakelijk is, worden geaard, en de dwarsdoorsnede ten minste.

13. Gebruik geen twee-weg socket met andere apparaten.

14. Plaats het apparaat niet op of in de buurt gasfornuis, elektrisch fornuis of in een verwarmde oven.

15. Houd gordijnen, meubilair, brandbare materialen, enz.



Uit de buurt van het toestel en van het gemak uitlaat, waar het apparaat is aangesloten.

16. Gebruik geen hete oppervlakken (metaal grillplaat) aanraakt, gebruik dan koud aanraking handgrepen of knop.

17. Gebruik geen accessoires die niet aanbevolen of verkocht met dit toestel te gebruiken.

18. Ter bescherming tegen elektrische schokken, het apparaat met een verwarmingselement of koord in het water nooit onderdompelen.

19. Dit apparaat is niet bedoeld om te worden bediend door middel van een externe timer of afzonderlijke afstandsbedieningsstelsel.

20. houtskool of soortgelijke brandbare materialen mogen niet gebruikt worden met dit apparaat.

21. Gebruik geen metalen of scherpe gereedschappen bij het koken omdat deze de antiaanbaklaag beschadigen.

22. Zorg dat er voldoende ventilatie rondom het toestel om het ontsnappen van warmte en stoom toe te staan.

23. Dit apparaat bevat geen onderdelen. Alle reparaties mogen alleen door een erkend installateur worden uitgevoerd. Ondeskundige reparaties kunnen de gebruiker het risico van schade te plaatsen.

24. Gebruik het apparaat niet na een storing of als het is

gevallen of beschadigd.

25. Verplaats de elektrische grill, terwijl deze in gebruik is of tijdens het bevat hete olie of vet. Dit kan ernstige schade aan de exploitant en / of derden veroorzaken.

26. Plaats niets tussen de grillplaat en het eten (bijv gerecht, aluminiumfolie, etc.)

27. Voor het uitschakelen van de netspanning zet de thermostaat op de aanslag (0) of naar buiten.

28. Laat nooit buiten en altijd op te slaan.

29. Niet alle instructies vermeld kan resulteren in een elektrische schok, brand of ernstig lichamelijk letsel te volgen. De waarschuwingen en aanwijzingen die in deze handleiding kunnen niet alle mogelijke omstandigheden en situaties die zich kunnen voordoen, terwijl het product in gebruik is. Het moet worden begrepen door de operator dat het gezond verstand moeten worden genomen bij het gebruik van het apparaat.

30. Als het netsnoer beschadigd is, moet het worden vervangen door een after-sales service om elk gevaar te voorkomen.

31. Dit apparaat mag worden gebruikt door kinderen vanaf 8 jaar en ouder indien dit gebeurt onder toezicht, als zij van tevoren instructies hebben ontvangen betreffende het

veilige gebruik van het apparaat en als zij de mogelijke gevaren kennen.

32. Reiniging en onderhoud mogen niet worden uitgevoerd door kinderen tenzij ze 8 jaar of ouder zijn en onder toezicht van een volwassene staan.

33. Houd het apparaat en het snoer buiten bereik van kinderen onder de 8 jaar.

34. Bij het gebruik van elektrische apparatuur moeten altijd veiligheidsmaatregelen worden genomen om het risico van brand, elektrische schokken en/of letsel in geval van verkeerd gebruik te voorkomen.

35. Controleer of de spanning op het typeplaatje overeenkomt met de spanning die op het typeplaatje staat van uw installatie. Als dit niet het geval is, neem dan contact op met de dealer en sluit het apparaat niet aan.

36. Laat het apparaat nooit onbeheerd achter terwijl het in bedrijf is.

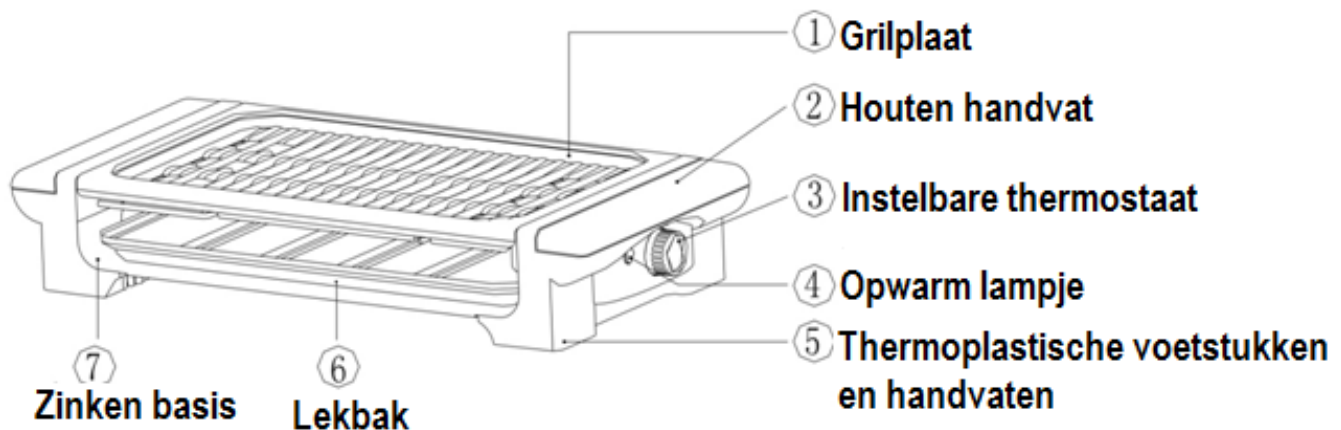
37. Bewaar dit document bij de hand en geef het aan de toekomstige eigenaar in geval van overdracht van uw apparaat.

38. Het apparaat mag niet worden gebruikt als het is gevallen, er zijn duidelijke tekenen van schade zichtbaar of er zijn lekken.

Uw apparaat is uitsluitend ontworpen voor huishoudelijk gebruik. Het is niet bedoeld voor gebruik in de volgende situaties, die niet onder de garantie vallen:

- in personeelskeukens in winkels, kantoren en andere professionele omgevingen,
- in boerderijherbergen,
- door gasten in hotels, motels en andere residentiële omgevingen,
- in bed & breakfast-omgevingen.

## **ONDERDELEN:**



## **Gebruik maken voor de eerste keer**

- Lees alle instructies zorgvuldig door
- Verwijder al het verpakkingsmateriaal van het product.
- Stop het verpakkingsmateriaal in de doos en gooi deze op juiste wijze weg.

## **In elkaar zetten**

1. Controleer of het voltage van het apparaat overeenkomt met de stroombron (220-240Va.c.).
2. Plaats het apparaat op een vlakke en stabiele ondergrond. We raden een hitte isolerende en vuurbestendige ondergrond aan wanneer u de elektrische grill gebruikt.
3. Plaats de grill bovenop de Cool Touch Base. Controleer of deze juist is bevestigd.

4. Plaats de lekbak onder de grillplaat.

## **HOE TE GEBRUIKEN:**

Voor elk gebruik, rolt u de kabel volledig uit. Verplaats het apparaat 5-10 cm van de muur. Verwijder eventuele voorwerpen die op de bovenkant van het apparaat kunnen vallen.

1. Sluit het apparaat aan en stop de stekker in het stopcontact.
2. Trek aan de lekbak en vul deze aan met water tot de helft van de lade om rook te verminderen tijdens het koken. Schuif vervolgens de lekbak voorzichtig terug op zijn plaats.

**Belangrijk: Giet geen water op het verwarmingselement.**

3. Stel de instelbare temperatuur in op de benodigde baktemperatuur, van MIN tot Max.

**LET OP: Voor het eerste gebruik, kan rook en geur worden waargenomen wanneer het apparaat wordt ingeschakeld, dit is normaal.**

4. Voorverwarming: 10-15 minuten.
5. Leg de etenswaren zoals vlees, vis of groente op de grillplaat voor het grillen.
6. Verwijder het voedsel als het roosteren is voltooid.
7. Schakel na gebruik het apparaat uit en verwijder de stekker uit het stopcontact. trek de unit.

## **WAARSCHUWINGEN:**

1. **Zorg ervoor dat de lekbak is altijd gevuld met water om oververhitting van het apparaat te voorkomen en clean-up gemakkelijker.**
2. **Alle onderdelen van het apparaat worden erg heet, vooral de grillplaat en lekbak zijn heet tijdens gebruik. Wees voorzichtig en voorkom letsel.**
3. **Gebruik deze grill op een stabiele ondergrond en gebruik dit apparaat niet op brandbare materialen (eg. newspaper, doek, tapijten, enz.).**
4. **Het is raadzaam om de grill te plaatsen op een hittebestendige ondergrond.**

## **HERINNERING:**

1. Het lampje geeft aan dat het apparaat aan het opwarmen is.
2. Als het item werkt, zal het stoppen met verwarming en controlelampje is uit als de kachel temperatuur bereikt met de ingestelde temperatuur. En het herstart opnieuw na 1-2 minuten.
3. Dit apparaat kan worden gebruikt door kinderen van 8 jaar en ouder en personen met verminderde lichamelijke, zintuiglijke of verstandelijke vermogens of gebrek aan ervaring en kennis mits ze onder toezicht staan of instructie over het gebruik van het apparaat op een veilige manier en begrijpen de risico's betrokken. Kinderen mogen niet met het apparaat spelen. Reiniging en onderhoud door de gebruiker worden niet gemaakt door kinderen zonder toezicht.

## **SCHOONMAAK EN ONDERHOUD**

○ Zet de Variable Temperature Control aan en trek de stekker uit het stopcontact en laat het naar beneden goed afkoelen voordat u gaat schoonmaken.

- Zorg ervoor dat het apparaat koel genoeg is voordat deze uit elkaar haalt.
- De grillplaat en lekbak zijn te reinigen met zeep en water.  
**Attentie:** Maak de plaat alleen schoon met een spons met toegevoegd afwasmiddel of vaatwasmachine vloeistof. **(Geen agressieve schoonmaakmiddelen en/of borstels!).** Gebruik geen schuursponsjes.
- Dompel de Cool Touch Base met verwarmingselement in water of andere vloeistoffen. Veeg het apparaat basis met een vochtige doek en afdrogen.
- Om te voorkomen krassen op de anti-aanbaklaag, geen agressieve of schurende reinigingsmiddelen.
- Zet de elektrische grill en BBQ weer in elkaar na het drogen om deze vervolgens op te slaan.

**Als voedsel op de grillplaat is verbrand, laat het dan weken in het water gedurende een paar uur, en dan schoon te maken zoals hierboven beschreven.**

**PROBLEEMOPLOSSING:**

Symptomen	Mogelijke oorzaken	Oplossing
Grill verhit niet	Stekker is defect.	Vervang door een ander stekker van hetzelfde type.
	Thermostaat niet ingesteld of zeer laag.	Verhoog de instelling van de thermostaat
Geur oof rook ontwikkeling bij gebruik	Niet genoeg water in de lekbak	Voeg water toe zodat de lekbak gevuld wordt.

# GARANTIE

De garantieperiode op onze producten is 2 jaar, tenzij anders vermeld, beginnend vanaf de datum van de initiële aankoop of bezorgdatum.

Als u problemen of vragen heeft, kunt u eenvoudig onze hulppagina's bezoeken voor tips om problemen op te lossen, de FAQ's en andere gebruikershandleidingen op onze website: <https://sav.hkoenig.com>.

Door de referentienaam van uw apparaat in de zoekbalk te typen, krijgt u toegang tot alle beschikbare online hulpmiddelen, ontworpen om aan uw behoeften te voldoen.

Als u toch niet geen antwoord op uw vraag kunt vinden, klik dan op "Heeft het antwoord uw probleem opgelost? Hierdoor gaat u naar het Aanvraagformulier voor Klantenondersteuning, dat u in kunt vullen om uw verzoek te valideren en hulp te ontvangen.

## GARANTIEVOORWAARDEN

De garantie dekt alle mankementen die voortkomen uit normaal gebruik, volgens de sectie gebruik en specificaties in de gebruikershandleiding.

Deze garantie omvat niet verpakkings- of transportproblemen tijdens het vervoer van het product door de eigenaar. Het omvat ook niet de normale slijtage van het product, noch het onderhoud of vervangen van verbruiksartikelen.

## UITSLUITINGEN VAN DE GARANTIE

- Accessoires en verbruiksartikelen (\*).
- Normaal onderhoud van het apparaat.
- Alle mankementen veroorzaakt door verkeerd gebruik (schokken, het niet opvolgen van de aanbevolen stroomvoorziening, in slechte omstandigheden gebruiken, etc.), onvoldoende onderhoud of ondeugdelijk gebruik van het apparaat, alsook het gebruik van ongeschikte accessoires.
- Schade van buitenaf: vuur, waterschade, elektrische stroompiek, etc.
- Apparaten die uit elkaar zijn gehaald, ook gedeeltelijk, door personen die niet er niet gekwalificeerd voor zijn (zoals de gebruiker).
- Producten waarvan het serienummer verdwenen, beschadigd of onleesbaar is, waardoor we het niet kunnen identificeren.
- Producten die verhuurd werden of ter demonstratie of showmodel waren.

(\*) Sommige onderdelen van uw apparaat, genaamd verbruiksartikelen, slijten naar verloop van tijd en bij veel gebruik van uw apparaat. Deze slijtage is normaal, maar kan verergerd worden door slechte omstandigheden of onderhoud van uw apparaat. Deze onderdelen worden daarom niet gedekt door de garantie.

De accessoires meegeleverd met het apparaat zijn ook uitgesloten van de garantie. Ze kunnen niet vervangen of gerestitueerd worden. Echter, sommige accessoires zijn te koop via onze website: <https://sav.hkoenig.com/>.

# MILIEU

## ATTENTIE:



Dit apparaat mag niet met uw ander huishoudelijke toestellen worden verwijderd. Dit product moet op een geselecteerde stortplaats verwijderd worden. U kunt bij de gemeente een indiceerde plaats aanvragen. Elektrisch en elektronische producten kunnen gevaarlijke stoffen inhouden die schadelijk zijn voor mensen en het milieu en moet recycled worden. Het symbool aan de kant geeft aan dat het een elektrisch en elektronisch toestel is en zijn dus artikelen van een selectieve collectie. Het beeld geeft een afvalbak met een X teken aan.

Adeva SAS / H.Koenig Europe - 8 rue Marc Seguin, 77290 Mitry-Mory, France  
[www.hkoenig.com](http://www.hkoenig.com) - <https://en.hkoenig.com> - Tél: +33 1 64 67 00 05



# ESPAÑOL

LEA CON DETENIMIENTO ESTAS INSTRUCCIONES Y  
GUÁRDELAS PARA USO FUTURO.

## **PRECAUCIONES DE SEGURIDAD:**

Las siguientes precauciones básicas siempre deben ser respetados cuando se utilizan aparatos eléctricos:

- 1.El aparato debe estar apagado y desconectado de la corriente cuando no esté en uso.
- 2.El aparato debe ser desconectado de la red eléctrica después de su uso o antes de limpiarlo o mientras está siendo reparado.
- 3.PRECAUCIÓN: Nunca deje la unidad desatendida mientras cocina.**
- 4.No use el aparato para ningún fin distinto de aquel para el que ha sido diseñado.
- 5.Este aparato está destinado sólo para uso doméstico.**  
No debe ser utilizado con fines comerciales de ningún tipo.
- 6.Se requiere supervisión cuando cualquier aparato es utilizado por o cerca de niños.
- 7.Los niños deben ser supervisados para asegurar que no jueguen con el aparato.

8. Asegúrese de que el cable de alimentación no queda colgando sobre bordes afilados y mantenerlo alejado de objetos calientes y fuentes de calor en general que podrían causar daños.
9. Compruebe la parrilla eléctrica y el cable de alimentación regularmente para detectar posibles daños.
10. No use este aparato si su cable de alimentación o enchufe están dañados, si no está funcionando correctamente, está en mal estado o se ha caído. Si el cable de alimentación está deteriorado deberá ser remplazado por el fabricante, su personal técnico o un especialista similar para evitar riesgos potenciales.
11. En caso de que un cable de extensión sea necesario, éste debe de estar conectado a tierra.
12. No utilice un enchufe bidireccional junto a otro aparato.
13. No coloque el aparato sobre o cerca de la estufa de gas, cocina eléctrica o sobre un horno caliente.
14. Mantenga las cortinas, muebles, materiales inflamables, etc. lejos del aparato de la toma de corriente donde el aparato esté enchufado.
15. **No toque las superficies calientes (placas de rejilla metálica), utilice guantes resistentes al calor o el mango de la parrilla.**

16. No utilice accesorios no recomendados o que no se vendan con este producto.
17. Para protegerse contra descargas eléctricas, no sumerja nunca el aparato, sus partes o el cable en agua o cualquier otro tipo de líquido.
18. Este aparato no está diseñado para ser operado por medio de un temporizador externo o un sistema de control remoto por separado.
19. Carbón o materiales combustibles similares **NO** deben utilizarse con este aparato.
20. No usar metal o dispositivos afilados al cocinar ya que pueden dañar la superficie antiadherente.
21. Asegúrese de que haya suficiente ventilación alrededor del aparato para permitir el escape de calor y vapor.
22. Este aparato no contiene piezas reparables por el usuario. Todas las reparaciones deben ser llevadas a cabo por un técnico cualificado. Las reparaciones inapropiadas pueden colocar al usuario en riesgo de daños a su persona.
23. No utilice el aparato después de un mal funcionamiento o si se ha caído o dañado de alguna manera.
24. No mueva la parrilla eléctrica mientras está en uso o mientras contenga aceite o grasa caliente. Si lo hace,

podría causar un grave daño a su persona y / o a terceros.

25. No coloque ningún objeto entre la placa de la parrilla y la comida (por ejemplo, platos, papel de aluminio, etc.)

26. Antes de apagar en la red eléctrica gire el termostato hacia la posición de Stop (0) o apáguelo directamente.

27. Nunca deje este aparato al aire libre y siempre guárdelo apropiadamente.

28. El incumplimiento de las instrucciones señaladas puede provocar una descarga eléctrica, un incendio o lesiones personales graves. Las advertencias, precauciones e instrucciones incluidas en este manual de instrucciones no pueden cubrir todas las posibles condiciones y situaciones que pueden ocurrir mientras el producto está en uso. La persona que usa este producto debe entender que el sentido común debe adoptarse cuando se opera el aparato.

29. Este aparato puede ser utilizado por personas con capacidades físicas, sensoriales o mentales reducidas o con falta de experiencia o conocimientos, siempre que sean supervisadas o instruidas en el uso seguro del aparato y que entiendan perfectamente los peligros potenciales.

30. Si el cable de alimentación está dañado, debe ser

sustituido por un servicio post-venta para evitar cualquier peligro.

31. Este aparato puede ser utilizado por niños de al menos 8 años de edad, siempre que cuenten con supervisión y hayan recibido instrucciones sobre el uso seguro del electrodoméstico y sean plenamente conscientes de los peligros que implica.
32. La limpieza y mantenimiento de la máquina no debe ser efectuada por niños a menos que tengan como mínimo 8 años de edad y cuenten con la supervisión de un adulto.
33. Mantenga el aparato y su cable eléctrico fuera del alcance de niños de menos de 8 años.
34. Al utilizar equipos eléctricos, siempre se deben tomar precauciones de seguridad para evitar el riesgo de incendio, descarga eléctrica y/o lesiones en caso de uso indebido.
35. Asegúrese de que la tensión nominal de la placa de características corresponde a la tensión de red de su instalación. Si no es así, póngase en contacto con el distribuidor y no conecte la unidad.
36. Al utilizar equipos eléctricos, siempre se deben tomar precauciones de seguridad para evitar el riesgo de incendio, descarga eléctrica y/o lesiones en caso de uso indebido.

37. Por favor, tenga este documento a mano y entréguelo al futuro propietario en caso de transferencia de su dispositivo.

38. El dispositivo no debe utilizarse si se ha caído, si hay signos evidentes de daño o si hay fugas.

Su aparato ha sido diseñado únicamente para uso doméstico. No ha sido diseñado para ser utilizado en las siguientes situaciones que no están cubiertas por la garantía:

- en áreas de cocina para el personal en tiendas, oficinas y otros entornos profesionales,
- en albergues agrícolas,
- en hoteles, moteles y otros entornos residenciales,
- en entornos de tipo bed and breakfast.

## **COMPONENTES:**



### **Antes del primer uso**

- Lea todas las instrucciones con cuidado.
- Retire todo el empaquetamiento del aparato.
- Coloque el empaquetamiento dentro de la caja, guárdelos o disponga de ellos responsablemente.

### **Montaje**

1. Compruebe que el voltaje de su aparato es el mismo que el usado en su hogar (220-240Va.c.).
2. Coloque la unidad sobre una superficie plana y estable. Recomendamos el uso de una superficie que sea resistente al fuego cuando se utiliza el Grill eléctrico.
3. Coloque la parrilla en la base que se mantiene frías. Asegúrese de que está bien colocada.
4. Coloque la bandeja de residuos en la parte de abajo de la parrilla.

## **MODO DE USO:**

Antes de cada uso, desenrosque el cable por completo. Mueva el aparato a dos a cuatro pulgadas de distancia de la pared. Retire cualquier objeto que pueda haber estado en la parte superior de la unidad.

1. Conecte la unidad y conecte la red eléctrica
2. Saque la bandeja de residuos y llénela con agua hasta la mitad de la bandeja para reducir el humo mientras cocina. A continuación, deslice la bandeja de residuos con cuidado en su posición.

**Importante: No vierta agua sobre el elemento de calentamiento.**

3. Ajuste el termostato de temperatura variable a la temperatura de cocción necesaria, del mínimo al máximo.

**NOTA: Durante el primer uso, un poco de humo se puede observar y oler cuando la unidad está encendida, esto es normal.**

4. Pre-calentamiento: 10-15 minutos.

5. Coloque los alimentos tales como carne, pescado o verduras a la plancha para asar.
6. Retire los alimentos una vez que el proceso de asado es completado.
7. Apague después de su uso y desenchufe la unidad.

## **PRECAUCIONES:**

1. **Asegúrese de que la bandeja de residuos está siempre llena de agua para evitar el sobrecalentamiento del aparato y hacer la limpieza más fácil.**
2. **Todas las partes de la unidad van a estar muy calientes, especialmente la parrilla y la bandeja de residuos cuando está en uso. Tenga cuidado con las lesiones que se pueden causar.**
3. **No utilice esta parrilla sobre superficies inestables y que en su parte superior contenga materiales inflamables (ej. periódicos, telas, alfombras, etc.).**
4. **Es aconsejable colocar la parrilla en la parte superior de un material resistente al calor.**

## **RECORDATORIO:**

1. La luz indica que el aparato se está calentando.
2. Cuando el aparato está trabajando, cuando la temperatura del calentador alcanza la temperatura programada se detendrá el proceso de calentamiento y la luz se apagará. Y se reinicia de nuevo después de 1-2 minutos.
3. Este aparato puede ser utilizado por niños de 8 años y mayores y las personas con capacidades físicas, sensoriales o mentales reducidas o falta de experiencia y conocimiento si han sido supervisadas o instruidas acerca del uso del aparato de forma segura y comprender los riesgos involucrados. Los niños no deben jugar con el aparato. La limpieza y mantenimiento no deben de ser llevadas a cabo por los niños sin supervisión.

## **LIMPIEZA Y MANTENIMIENTO:**

- Apague el control de temperatura variable, desconecte el aparato de la red eléctrica y deje que se enfríe completamente antes de limpiarlo.
- Asegúrese de que la unidad se enfríe lo suficiente antes de poner o quitar piezas.



○ La placa de la parrilla y la bandeja de goteo de aceite se pueden lavar con agua y jabón.

**Atención:** sólo se debe limpiar con un detergente añadido esponja o líquido lavavajillas. **(NO usar polvo limpiador o cepillos)**. No utilice estropajos de metal en la limpieza de este aparato, estos pueden dañar el acabado del mismo.

○ No sumerja la Base con elemento de calentamiento en agua o cualquier otro líquido. Limpie la base de la unidad con un paño húmedo y séquela bien.

○ Para evitar rayar la superficie antiadherente, no use productos de limpieza fuertes o abrasivos.

○ Vuelva a montar la parrilla eléctrica y barbacoa después del secado y luego guárdela apropiadamente.

**Si los alimentos se han quemado en la placa de la parrilla, deje en remojo durante unas horas, y luego límpielo según lo descrito anteriormente.**

## **SOLUCIÓN DE PROBLEMAS:**

<b>Problema</b>	<b>Posible Causa</b>	<b>Solución</b>
La parrilla no se calienta.	El fusil puede haberse quemado.	Reemplácelo con otro del mismo tipo.
	El termostato está puesto muy bajo o apagado.	Aumente la temperatura con el termostato.
Olores o humo salen de debajo de la parrilla.	No hay suficiente agua en la bandeja de residuos.	Añada más agua en la bandeja de residuos con cuidado porque debe de estar caliente.

# GARANTÍA

El periodo de garantía de nuestros productos es de 2 años, salvo que la ley estipule lo contrario, a partir de la fecha de la compra inicial o de la fecha de entrega.

Si tiene algún problema o pregunta, puede acceder fácilmente a nuestras páginas de ayuda, consejos para solucionar problemas, preguntas frecuentes y manuales de usuario en nuestro sitio de servicio: <https://sav.hkoenig.com>.

Al escribir el nombre de referencia de su dispositivo en la barra de búsqueda, puede acceder a toda la asistencia en línea disponible, diseñada para satisfacer mejor sus necesidades.

Si sigue sin encontrar una respuesta a su pregunta o problema, haga clic en "¿La respuesta ha resuelto su problema? Esto le llevará al formulario de solicitud de asistencia posventa, que puede rellenar para validar su solicitud y obtener ayuda.

## CONDICIONES DE GARANTÍA

La garantía cubre todos los fallos que se produzcan en el contexto de un uso normal, de acuerdo con los usos y especificaciones del manual de usuario.

Esta garantía no se aplica a los problemas de embalaje o transporte durante el envío del producto por parte del propietario. Tampoco incluye el desgaste normal del producto, ni el mantenimiento o la sustitución de piezas consumibles.

## EXCLUSIÓN DE GARANTÍA

- Accesorios y piezas de desgaste (\*).
- Mantenimiento normal del aparato.
- Todas las averías derivadas de un uso incorrecto (golpes, incumplimiento de las recomendaciones de alimentación eléctrica, malas condiciones de uso, etc.), de un mantenimiento insuficiente o de un mal uso del aparato, así como del uso de accesorios inadecuados.
- Daños de origen externo: incendio, daños por agua, sobrecarga eléctrica, etc.
- Cualquier equipo que haya sido desmontado, incluso parcialmente, por personas que no estén autorizadas a hacerlo (en particular el usuario).
- Productos cuyo número de serie falte, esté dañado o sea ilegible, lo que no permitiría su identificación.
- Productos sujetos a alquiler, demostración o exposición.

(\*) Algunas piezas de su aparato, conocidas como piezas de desgaste o consumibles, se deterioran con el tiempo y la frecuencia de uso de su aparato. Este desgaste es normal, pero puede acentuarse por las malas condiciones de uso o de mantenimiento de su aparato. Por lo tanto, estas piezas no están cubiertas por la garantía.

Los accesorios suministrados con el aparato también están excluidos de la garantía. No se pueden cambiar ni reembolsar. No obstante, algunos accesorios pueden adquirirse directamente en nuestro sitio web: <https://sav.hkoenig.com/>

# MEDIO AMBIENTE

## ATENCIÓN:



No se deshaga de este producto como lo hace con otros productos del hogar. Existe un sistema selectivo de colecta de este producto puesto en marcha por las comunidades, debe de informarse en su ayuntamiento acerca de los lugares en los que puede depositar este producto. De hecho, los productos eléctricos y electrónicos pueden contener sustancias peligrosas que tienen efectos nefastos para el medio ambiente o para la salud humana y deben ser reciclados. El símbolo aquí presente indica que los equipos eléctricos o electrónicos deben de ser cuidadosamente seleccionados, representa un recipiente de basura con ruedas marcado con una X.

Adeva SAS / H.Koenig Europe - 8 rue Marc Seguin, 77290 Mitry-Mory, France

[www.hkoenig.com](http://www.hkoenig.com) - <https://sac.hkoenig.com> - Tél: +33 1 64 67 00 05

## ITALIANO

Si prega di leggere attentamente tutte le istruzioni e conservarle per riferimenti futuri.

### **AVVERTENZE DI SICUREZZA:**

Le seguenti precauzioni di base devono sempre essere rispettate quando si usano apparecchi elettrici:

1. L'apparecchio deve essere spento quando non è in uso.
2. L'apparecchio deve essere scollegato dalla rete elettrica dopo l'uso e durante la pulizia e la manutenzione.
3. **ATTENZIONE: Non lasciare mai l'unità incustodita durante la cottura.**
4. Non utilizzare l'apparecchio per scopi diversi da quelli per cui è stato progettato.
5. **Questo apparecchio è destinato solo per uso domestico.** Esso non deve essere utilizzato per scopi commerciali.
6. Occorre una stretta sorveglianza quando un qualsiasi apparecchio viene utilizzato da o in presenza di bambini.
7. I bambini devono essere sorvegliati per assicurarsi che non giochino con l'apparecchio.
8. Assicurarsi che il cavo di alimentazione non penda da spigoli affilati e tenerlo lontano da oggetti caldi e fiamme

poiché potrebbero causare danni.

9. Controllare regolarmente la griglia e il cavo di alimentazione per danni.
10. Non utilizzare l'apparecchio se il cavo o la spina sono danneggiati, se non funziona correttamente o se è stato danneggiato o caduto. Se il cavo di alimentazione è danneggiato, deve essere sostituito dal costruttore, da un suo rappresentante o da una persona qualificata al fine di evitare rischi.
11. Nel caso in cui fosse necessaria una prolunga, essa deve essere munita di messa a terra.
12. Non utilizzare doppie spine con altri apparecchi.
13. Non posizionare l'apparecchio sopra o vicino a una stufa a gas, un forno elettrico o a un forno caldo.
14. Tenere tende, mobili, materiali infiammabili, ecc. lontani dall'apparecchio e dalla presa in cui esso è collegato.
15. **Non toccare le superfici calde (griglia metallica), utilizzare le apposite maniglie.**
16. Non usare accessori non raccomandati o venduti con questo apparecchio.
17. Per la protezione contro le scosse elettriche, non immergere **MAI** l'apparecchio con il cavo o il suo elemento riscaldante (resistenza) in acqua.

18. Questo apparecchio non è destinato ad essere azionato per mezzo di un timer esterno o un sistema di comando a distanza separato.
19. Carbone o altri materiali combustibili simili **NON** devono essere mai utilizzati con questo apparecchio.
20. Non usare oggetti taglienti o metallici poiché potrebbero danneggiare la superficie antiaderente.
21. Assicurarsi che la ventilazione intorno all'apparecchio sia sufficiente a consentire la fuga di calore e vapore.
22. Questo apparecchio non contiene parti sostituibili dall'utente. Tutte le riparazioni devono essere eseguite esclusivamente da un tecnico qualificato. Riparazioni scorrette sono potenzialmente pericolose all'incolumità dell'utente.
23. Non utilizzare l'apparecchio in caso di guasto o se è caduto o danneggiato in qualche modo.
24. Non spostare la griglia elettrica mentre è in uso o mentre contiene oli e grassi bollenti. Ciò potrebbe causare gravi danni all'utente e/o a terzi.
25. Non collocare nulla tra la griglia e il cibo (es.: piatto, foglio di alluminio, ecc.)
26. Prima di scollegare la spina ruotare il termostato sulla posizione di arresto (0) o su OFF.

27. Non lasciare mai l'apparecchio in ambienti esterni e conservarlo sempre.
28. La mancata osservanza delle istruzioni qui riportate può provocare scosse elettriche, incendi o gravi lesioni personali. Le avvertenze, le precauzioni e le istruzioni descritte in questo manuale non possono coprire tutte le possibili condizioni e situazioni che possono verificarsi mentre il prodotto è in uso. L'utente deve comprendere che il senso comune deve essere rispettato quando si utilizza l'apparecchio.
29. Questo apparecchio può essere usato da persone con ridotte capacità fisiche, sensoriali o mentali o con mancanza di esperienza o conoscenza, a condizione che siano sorvegliate o istruite sull'uso sicuro dell'apparecchio e che comprendano pienamente i potenziali pericoli.
30. Se il cavo di alimentazione è danneggiato, deve essere sostituito con un servizio post-vendita per evitare ogni pericolo.
31. Questo apparecchio può essere utilizzato da bambini a partire da 8 anni, purché sorvegliati e istruiti all'uso sicuro dell'apparecchio e pienamente a conoscenza dei pericoli che comporta.
32. La pulizia e la manutenzione non devono essere

eseguite da bambini a meno che abbiano più di 8 anni e siano sorvegliati da un adulto.

33. Conservare l'apparecchio e il cavo di alimentazione fuori dalla portata di bambini di età inferiore a 8 anni.

34. Quando si utilizzano apparecchiature elettriche, è necessario adottare sempre misure di sicurezza per prevenire il rischio di incendi, scosse elettriche e/o lesioni in caso di uso improprio.

35. Accertarsi che la tensione nominale sulla targhetta corrisponda alla tensione principale della vostra installazione. In caso contrario, contattare il rivenditore e non collegare l'unità.

36. Non lasciare mai l'unità incustodita durante il funzionamento.

37. Si prega di tenere questo documento a portata di mano e di consegnarlo al futuro proprietario in caso di trasferimento del dispositivo.

38. Il dispositivo non deve essere utilizzato se è stato lasciato cadere, sono visibili evidenti segni di danneggiamento o se presenta perdite.

Il vostro apparecchio è stato progettato esclusivamente per un uso domestico. Non è destinato all'uso nelle seguenti



situazioni che non sono coperte dalla garanzia:

- in cucine per il personale in negozi, uffici e altri ambienti professionali,
- in ostelli agricoli,
- da ospiti in hotel, motel e altri ambienti residenziali,
- in ambienti tipo bed and breakfast.

## **COMPONENTI:**



## **Come iniziare**

- Leggere attentamente tutte le istruzioni.
- Rimuovere qualsiasi imballaggio dal prodotto.
- Conservare tutti gli imballaggi all'interno della scatola e conservarla o smaltirla in modo responsabile.

## **Assemblaggio**

1. Verificare che la tensione del vostro apparecchio sia la stessa della vostra rete elettrica (220-240Va.c.).
2. Posizionare l'apparecchio su una superficie piana e stabile. Quando si usa la griglia elettrica, si consiglia di utilizzare una superficie isolante e resistente al calore del fuoco.
3. Posizionare la griglia in cima alla base fredda. Assicurarsi che sia ben fissata.
4. Posizionare il vassoio di raccolta sul fondo della griglia.

## **COME USARE L'APPARECCHIO:**

Prima di ogni utilizzo, srotolare il cavo completamente e posizionarlo a circa 5-10 cm dal muro. Rimuovere qualsiasi oggetto che potrebbe essere stato sulla parte superiore dell'apparecchio.

1. Collegare la spina alla presa e accendere l'apparecchio.
2. Estrarre il vassoio di raccolta e riempirlo d'acqua a metà per ridurre il fumo durante la cottura. Una volta riempito, inserirlo delicatamente in posizione.

**Importante: Non versare acqua sopra l'elemento riscaldante.**

3. Regolare la manopola di controllo sulla temperatura di cottura necessaria, dal MIN (minimo) al MAX (massimo).

**NOTA: Durante il primo utilizzo dell'apparecchio è possibile che possa generarsi del fumo con un po' di odore; si tratta di un fenomeno normale.**

4. Pre-riscaldamento: 10-15 minuti.
5. Inserire i prodotti alimentari come carne, pesce o verdure sulla griglia per cuocerli.
6. Rimuovere il cibo una volta che il processo di cottura alla griglia è completo.
7. Spegnerlo dopo l'uso e staccare la spina.

## **AVVERTENZE:**

1. **Assicurarsi che il vassoio di raccolta sia sempre pieno d'acqua per evitare il surriscaldamento dell'apparecchio e rendere la pulizia più facile.**
2. **Tutte le parti dell'apparecchio saranno molto calde, soprattutto la griglia e il vassoio di raccolta. Fare attenzione poiché potrebbero causare lesioni.**
3. **Non usare questa griglia su superfici instabili o su materiali infiammabili (es.: giornali, stoffe, tappeti, ecc.)**
4. **È consigliabile posizionare la griglia su materiale resistente al calore.**

## **PROMEMORIA:**

1. La spia indica che l'apparecchio si sta preriscaldando.
2. Quando l'apparecchio è in funzione, la fase di preriscaldamento finisce quando la griglia raggiunge la temperatura impostata; quando la temperatura è raggiunta la spia si spegnerà e ricomincerà nuovamente dopo 1-2 minuti.
3. Questo apparecchio può essere utilizzato da bambini dagli 8 anni in su e da persone con ridotte capacità fisiche, sensoriali o mentali o con mancanza di esperienza e conoscenza dell'apparecchio a patto che siano supervisionati o istruiti all'uso dell'apparecchio in modo sicuro e consapevole dei potenziali rischi. I bambini non devono giocare con l'apparecchio. La pulizia e la manutenzione dell'apparecchio non devono essere eseguite dai bambini senza sorveglianza.

## **PULIZIA E MANUTENZIONE:**

- Spegnerlo la manopola di controllo della temperatura e staccare la spina dalla presa di corrente e lasciarlo raffreddare completamente prima di pulire.

- Assicurarsi che l'apparecchio si sia sufficiente raffreddato prima di inserire o rimuovere parti.
- La griglia e il vassoio sono lavabili con acqua e sapone.
- **Attenzione:** griglia e vassoio devono essere puliti con una spugna imbevuta di detersivo per piatti o per lavastoviglie.

**(NON usare prodotti in polvere abrasiva o pennelli!).**

Per la pulizia dell'apparecchio non utilizzare spugne di metallo.

- Non immergere la base dell'apparecchio con elemento riscaldante (resistenza) in acqua o altri liquidi. Pulire la base dell'unità con un panno umido e asciugare accuratamente.
- Per evitare di graffiare la superficie antiaderente, non utilizzare detersivi aggressivi o abrasivi.
- Rimontare la griglia e gli altri componenti dopo averli asciugati accuratamente e poi conservarli.

**Se sulla griglia ci sono residui incrostati di alimenti, lasciarla in ammollo per qualche ora e poi pulirla come descritto sopra.**

## **RISOLUZIONE DEI PROBLEMI:**

Sintomi	Possibili cause	Soluzioni
---------	-----------------	-----------

La griglia non si riscalda	Fusibile della spina rotto.	Sostituirlo con un altro dello stesso tipo e valore.
	Il termostato è basso o spento.	Alzare il livello della temperatura.
Odori o fumo proveniente da sotto la griglia.	Non c'è sufficiente acqua nel vassoio di raccolta.	Aggiungere acqua nel vassoio facendo molta attenzione perché potrebbe essere bollente.

## GARANZIA

Il periodo di garanzia per i nostri prodotti è di 2 anni, se non diversamente stabilito dalla legge, a partire dalla data di acquisto iniziale o di consegna.

Se avete problemi o domande, potete facilmente accedere alle nostre pagine di aiuto, consigli per la risoluzione dei problemi, FAQ e manuali d'uso sul nostro sito post-vendita: <https://sav.hkoenig.com>.

Digitando il nome di riferimento del tuo dispositivo nella barra di ricerca, puoi accedere a tutto il supporto online disponibile, progettato per soddisfare al meglio le tue esigenze.

Se ancora non riesci a trovare una risposta alla tua domanda o al tuo problema, allora clicca su "La risposta ha risolto il tuo problema? Questo vi porterà al modulo di richiesta di supporto post-vendita, che potete completare per convalidare la vostra richiesta e ottenere aiuto.

### CONDIZIONI DI GARANZIA

La garanzia copre tutti i guasti derivanti da un uso normale, in conformità con gli usi e le specifiche del manuale utente.

Questa garanzia non si applica a problemi di imballaggio o di trasporto durante la spedizione del prodotto da parte del proprietario. Non include inoltre la normale usura del prodotto, né la manutenzione o la sostituzione delle parti di consumo.

### ESCLUSIONE DELLA GARANZIA

- Accessori e parti soggette a usura (\*).
- Normale manutenzione dell'apparecchio.
- Tutti i guasti derivanti da un uso improprio (urti, mancato rispetto delle raccomandazioni sull'alimentazione, cattive condizioni d'uso, ecc.), da una manutenzione inadeguata o da un uso improprio dell'apparecchio, nonché dall'uso di accessori inadeguati.
- Danni di origine esterna: incendio, danni d'acqua, sovratensione elettrica, ecc.
- Qualsiasi attrezzatura che sia stata smontata, anche parzialmente, da persone diverse da quelle autorizzate a farlo (in particolare l'utente).
- Prodotti per i quali il numero di serie è mancante, danneggiato o illeggibile, il che non permetterebbe la sua identificazione.
- Prodotti soggetti a noleggio, dimostrazione o esposizione.

(\*) Alcune parti del suo apparecchio, note come parti soggette a usura o materiali di consumo, si deteriorano con il tempo e la frequenza d'uso del suo apparecchio. Questa usura è normale, ma può essere accentuata da cattive condizioni d'uso o di manutenzione del vostro apparecchio. Queste parti non sono quindi coperte dalla garanzia.

Anche gli accessori forniti con l'apparecchio sono esclusi dalla garanzia. Non possono essere scambiati o rimborsati. Tuttavia, alcuni accessori possono essere acquistati direttamente dal nostro sito web: <https://sav.hkoenig.com/>.

## AMBIENTE

### ATTENZIONE:



Non gettare quest' apparecchio tra i rifiuti domestici. Per questo tipo di prodotti è fornito dai comuni un sistema di raccolta e ritiro in zona ed è quindi un dovere informarsi per conoscere il giusto smistamento del rifiuto. Infatti, i prodotti elettrici ed elettronici possono contenere sostanze pericolose che hanno effetti dannosi sull'ambiente o sulla nostra salute e quindi devono essere riciclati. Il simbolo al lato indica che le apparecchiature elettriche ed elettroniche fanno parte di una raccolta selettiva e differenziata (rappresentata da un bidone su due ruote sbarrato da una croce).

Adeva SAS / H.Koenig Europe - 8 rue Marc Seguin, 77290 Mitry-Mory, France  
www.hkoenig.com - <https://assistenza.hkoenig.com> - Tél: +33 1 64 67 00 05



Points de collecte sur [www.quefairedemesdechets.fr](http://www.quefairedemesdechets.fr)  
Privilégiez la réparation ou le don de votre appareil !