

Rohnson[®]

Εγχειρίδιο Χρήσης
Γκριλιέρα R-2316



Για την ασφάλειά σας, και τη συνεχή απόλαυση αυτού του προϊόντος, διαβάστε πάντα το βιβλίο οδηγιών προσεκτικά πριν το χρησιμοποιήσετε.

ΣΗΜΑΝΤΙΚΕΣ ΠΡΟΦΥΛΑΞΕΙΣ

- ΔΙΑΒΑΣΤΕ ΟΛΕΣ ΤΙΣ ΟΔΗΓΙΕΣ
- Χρήση μόνο σε πρίζα AC 220-240 Volt, Μόνο για οικιακή χρήση.
- Μην αγγίζετε τις θερμές επιφάνειες. Χρησιμοποιήστε το χερούλι ή το κουμπί θερμοκρασίας.
- Για προστασία κατά της ηλεκτροπληξίας, μην βυθίζετε το καλώδιο, το βύσμα ή την μονάδα σε νερό ή σε άλλο υγρό.
- Στενή επίβλεψη απαιτείται όταν η συσκευή χρησιμοποιείτε κοντά σε παιδιά.
- Αφαιρέστε από την πρίζα και καθαρίστε πριν από την χρήση. Αφήστε την να κρυώσει πριν προσθέσετε ή αφαιρέσετε αξεσουάρ και πριν το ψήσιμο.
- Μην χρησιμοποιήσετε την συσκευή σε περίπτωση που δυσλειτουργεί, έχει κάποια φθορά ή αν έχει υποστεί ζημιά με οποιοδήποτε τρόπο. Για αποφυγή ηλεκτρικού σοκ μην επιχειρήσετε να επισκευάσετε μόνοι σας την συσκευή. Μεταφέρετε την συσκευή σε κάποιο εξουσιοδοτημένο σέρβις για αξιολόγηση κι επισκευή. Η λανθασμένη επανασυναρμολόγηση μπορεί να δημιουργήσει κίνδυνο ηλεκτροπληξίας κατά τη χρήση της τοστιέρας ψησίματος.
- Η χρήση εξαρτημάτων που δεν συνιστώνται από τον κατασκευαστή μπορεί να προκαλέσει πυρκαγιά, ηλεκτροπληξία ή κίνδυνο τραυματισμού.
- Να μην χρησιμοποιείτε σε εξωτερικό χώρο ούτε για επαγγελματική χρήση.
- Μην αφήνετε το καλώδιο τροφοδοσίας να κρέμεται πάνω από την άκρη του τραπεζιού ή του πάγκου, ή να αγγίζει ζεστές επιφάνειες.
- Μην το τοποθετείτε πάνω ή κοντά σε ζεστό αέριο, ηλεκτρικό καυστήρα ή θερμαινόμενο φούρνο.
- Αποσυνδέστε την συσκευή όταν τελειώσετε με τη χρήση της.
- Μη χρησιμοποιείτε τη συσκευή για άλλη χρήση από την προβλεπόμενη.
- Δεν προορίζεται για λειτουργία με εξωτερικό χρονόμετρο ή ξεχωριστό σύστημα τηλεχειρισμού.
- Πρέπει να δίνετε μεγάλη προσοχή όταν μετακινείτε μια συσκευή που περιέχει καυτό λάδι ή άλλα ζεστά υγρά.
- Αυτή η συσκευή μπορεί να χρησιμοποιηθεί από παιδιά ηλικίας 8 ετών και άνω και άτομα με μειωμένες σωματικές, αισθητηριακές ή νοητικές ικανότητες ή έλλειψη εμπειρίας και γνώσης, εάν βρίσκονται υπό επίβλεψη ή τους έχουν δοθεί οδηγίες σχετικά με τη χρήση της συσκευής με ασφαλή τρόπο και κατανοούν τους

κινδύνους. Τα παιδιά δεν πρέπει να παίζουν με τη συσκευή. Ο καθαρισμός και η συντήρηση από τον χρήστη δεν πρέπει να γίνονται από παιδιά εκτός εάν είναι μεγαλύτερα των 8 ετών και υπό επίβλεψη.

- Κρατήστε τη συσκευή και το καλώδιο της μακριά από παιδιά κάτω των 8 ετών.
- Η θερμοκρασία των προσβάσιμων επιφανειών μπορεί να είναι υψηλή όταν η συσκευή λειτουργεί.
- Οι συσκευές δεν προορίζονται για χρήση από εξωτερικό χρονόμετρο ή ξεχωριστό σύστημα τηλεχειρισμού.
- ΠΡΟΣΟΧΗ: ζεστή επιφάνεια.
- Εάν το καλώδιο τροφοδοσίας είναι κατεστραμμένο, πρέπει να αντικατασταθεί από τον κατασκευαστή, τον αντιπρόσωπο σέρβις του ή παρόμοια ειδικευμένα άτομα για την αποφυγή κινδύνου.

Προσοχή:

- Οι επιφάνειες ψησίματος, καθώς και τα πλαιϊνά, και το πάνω μέρος της συσκευής ζεσταίνονται πολύ. Αποφύγετε οποιαδήποτε επαφή. Κίνδυνος εγκαύματος! Κρατήστε μόνο από τη λαβή.
- Η συσκευή πρέπει να βρίσκεται πάντα οριζόντια κατά τη χρήση.
- Εάν το καλώδιο τροφοδοσίας είναι κατεστραμμένο, πρέπει να αντικατασταθεί από τον κατασκευαστή, τον αντιπρόσωπο σέρβις του ή από παρόμοιο εξουσιοδοτημένο άτομο για την αποφυγή κινδύνου.
- Μη βυθίζετε τη συσκευή σε κανένα υγρό.
- Η θερμοκρασία των προσβάσιμων επιφανειών μπορεί να είναι υψηλή όταν η συσκευή λειτουργεί.
- ΠΡΟΕΙΔΟΠΟΙΗΣΗ: Κάρβουνο ή παρόμοια εύφλεκτα καύσιμα δεν πρέπει να χρησιμοποιούνται με αυτή τη συσκευή.

ΠΡΟΕΙΔΟΠΟΙΗΣΗ: ΓΙΑ ΝΑ ΜΕΙΩΣΕΤΕ ΤΟΝ ΚΙΝΔΥΝΟ ΠΥΡΚΑΓΙΑΣ Ή ΗΛΕΚΤΡΟΠΛΗΞΙΑΣ, ΜΟΝΟ ΤΟ ΕΞΟΥΣΙΟΔΟΤΗΜΕΝΟ ΠΡΟΣΩΠΙΚΟ ΠΡΕΠΕΙ ΝΑ ΚΑΝΕΙ ΕΠΙΣΚΕΥΕΣ.

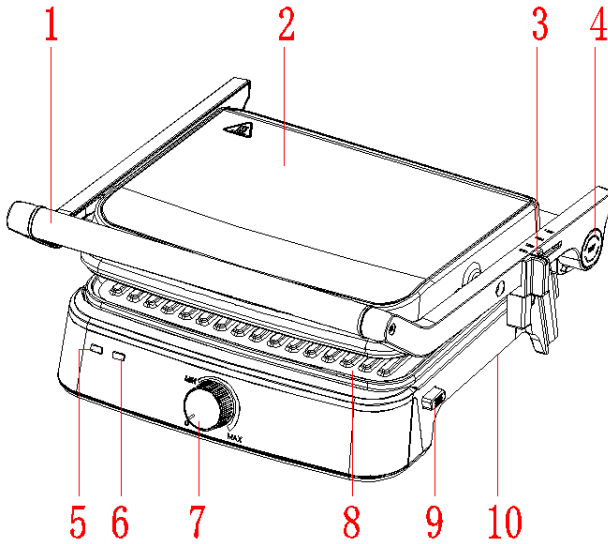
ΑΠΟΘΗΚΕΥΣΕ ΑΥΤΕΣ ΤΙΣ ΟΔΗΓΙΕΣ

ΜΟΝΟ ΓΙΑ ΟΙΚΙΑΚΗ ΧΡΗΣΗ

Για να μειώσετε τον κίνδυνο ηλεκτροπληξίας, αυτή η συσκευή διαθέτει γειωμένο φως.

Εάν το φινι δεν ταιριάζει πλήρως στην πρίζα, επικοινωνήστε με έναν εξειδικευμένο ηλεκτρολόγο. Μην τροποποιείτε το βύσμα με κανέναν τρόπο και μην χρησιμοποιείτε προσαρμογέα.

ΠΕΡΙΓΡΑΦΗ ΣΥΣΚΕΥΗΣ



1. Λαβή
2. Άνω εξωτερικό περίβλημα
3. Κουμπί ρύθμισης ύψους
4. Κουμπί ανοίγματος 180 μοιρών
5. Φωτεινή ένδειξη λειτουργίας
6. Φωτεινή ένδειξη ετοιμότητας
7. Μοχλός θερμοστάτη
8. Αντικολλητική πλάκα γκριλ
9. Κουμπί απελευθέρωσης πλάκας
10. Κάτω εξωτερικό περίβλημα

ΠΡΙΝ ΑΠΟ ΤΗΝ ΠΡΩΤΗ ΧΡΗΣΗ

- Διαβάστε προσεκτικά όλες τις οδηγίες και κρατήστε τις για μελλοντική αναφορά.
- Αφαιρέστε όλη τη συσκευασία
- Καθαρίστε τις πλάκες μαγειρέματος σκουπίζοντας ένα σφουγγάρι ή ένα πανί βρεγμένο με ζεστό νερό.

ΜΗ ΒΥΘΙΖΕΤΕ ΤΗ ΜΟΝΑΔΑ ΚΑΙ ΜΗΝ ΤΡΕΧΕΤΕ ΝΕΡΟ ΑΠΕΥΘΕΙΑΣ ΣΤΙΣ ΕΠΙΦΑΝΕΙΕΣ ΜΑΓΕΙΡΕΜΑΤΟΣ.

- Στεγνώστε με ένα πανί ή χαρτί κουζίνας.

- Για καλύτερα αποτελέσματα, αλείψτε ελαφρά τις πλάκες μαγειρέματος με λίγο μαγειρικό λάδι ή μαγειρικό σπρέι.

Σημείωση: Όταν η συσκευή θερμαίνεται για πρώτη φορά, μπορεί να βγάξει ελαφρύ καπνό ή οσμή. Αυτό είναι φυσιολογικό με πολλές συσκευές θέρμανσης. Αυτό δεν επηρεάζει την ασφάλεια της συσκευής σας.

ΟΔΗΓΙΕΣ ΧΡΗΣΗΣ

Πριν χρησιμοποιήσετε τη συσκευή για πρώτη φορά, αφαιρέστε τυχόν διαφημιστικά υλικά και υλικά συσκευασίας κι ελέγξτε ότι οι πλάκες ψησίματος είναι καθαρές και απαλλαγμένες από σκόνη. Εάν χρειάζεται, σκουπίστε με ένα υγρό πανί.

ΠΡΟΕΤΟΙΜΑΣΙΑ ΤΗΣ ΣΥΣΚΕΥΗΣ

- Κλείστε το καπάκι και συνδέστε την συσκευή στην πρίζα, το κόκκινο φως ένδειξης λειτουργίας θα ανάψει. Γυρίστε το κουμπί θερμοκρασίας στην επιθυμητή ταχύτητα. Η πράσινη λυχνία ανάβει, υποδεικνύοντας ότι η συσκευή έχει αρχίσει να προθερμαίνεται. Αυτή τη στιγμή, μπορείτε να χρησιμοποιήσετε το κουμπί θερμοστάτη για να ρυθμίσετε τον έλεγχο θερμοκρασίας στην επιθυμητή ρύθμιση: «MIN» για ελαφρώς μαγειρεμένο φαγητό και «MAX» για καλά μαγειρεμένο φαγητό. Αρχικά, δοκιμάστε να το ρυθμίσετε στο μέγιστο. Μπορείτε αργότερα να το προσαρμόσετε χαμηλότερα σύμφωνα με τις προτιμήσεις σας. Τα διαφορετικά φαγητά θα μαγειρευτούν επίσης σε διαφορετική θερμοκρασία.
- Η συσκευή προθερμανθεί για περίπου 3~5 λεπτά για να φτάσει σε θερμοκρασία ψησίματος, όταν σβήσει το πράσινο φως, η συσκευή είναι έτοιμη για χρήση.

ΨΗΣΙΜΟ

ΧΡΗΣΗ ΩΣ ΓΚΡΙΛ ΕΞ ΕΠΑΦΗΣ

- Επιλέξτε την επιθυμητή θερμοκρασία στον διακόπτη ρύθμισης. Αρχικά, δοκιμάστε τη ρύθμιση στο μέγιστο. Μπορείτε αργότερα να το προσαρμόσετε χαμηλότερα σύμφωνα με τις προτιμήσεις σας.
- Ετοιμάστε μπιφτέκια, κομμάτια κρέατος χωρίς κόκαλα, και λεπτές λωρίδες κρέατος ή άλλα φαγητά σύμφωνα με τις οδηγίες και τοποθετήστε τα στην κάτω πλάκα ψησίματος.

- Κλείστε την επάνω πλάκα ψησίματος η οποία έχει έναν επιπλέον μεντεσέ που έχει σχεδιαστεί για να πιέζει ομοιόμορφα το φαγητό. Η επάνω πλάκα πρέπει να χαμηλώσει πλήρως για να δημιουργηθούν σημάδια γκριλ στο φαγητό.
- Όταν το φαγητό είναι ψημένο, χρησιμοποιήστε τη λαβή για να ανοίξετε το καπάκι. Αφαιρέστε το φαγητό με τη βοήθεια μιας πλαστικής σπάτουλας. Ποτέ μην χρησιμοποιείτε μεταλλικές λαβίδες ή μαχαίρι γιατί μπορεί να προκαλέσουν ζημιά στην αντικολλητική επίστρωση των πλακών.
- Χρησιμοποιήστε την συσκευή ως γκριλ επαφής για να μαγειρέψετε μπιφτέκια, κομμάτια κρέατος χωρίς κόκαλα και λεπτές φέτες κρέατος και λαχανικών.
- Χρησιμοποιήστε την συσκευή ως ψησταριά επαφής, όταν θέλετε να μαγειρέψετε κάτι σε σύντομο χρονικό διάστημα ή όταν αναζητάτε μια υγιεινή μέθοδο ψησίματος. Όταν ψηθεί στη σχάρα επαφής, το φαγητό θα ψηθεί γρηγορότερα γιατί ψήνεται και από τις δύο πλευρές και ταυτόχρονα. Οι πλάκες γκριλ σε συνδυασμό με το δίσκο συλλογής υγρών στη γωνία της πλάκας επιτρέπουν στο λίπος να στάζει από το κρέας και να στραγγίζει από τις πλάκες.

ΧΡΗΣΗ ΩΣ ΤΟΣΤΙΕΡΑ

- Ρυθμίστε στην επιθυμητή θερμοκρασία.
- Ετοιμάζουμε τα σάντουιτς σύμφωνα με τις οδηγίες και τα τοποθετούμε στην κάτω πλάκα ψησίματος. Τοποθετείτε πάντα τα σάντουιτς προς το πίσω μέρος της κάτω πλάκας ψησίματος.
- Κλείστε την επάνω πλάκα η οποία έχει έναν επιπλέον μεντεσέ που έχει σχεδιαστεί για να πιέζει ομοιόμορφα το φαγητό. Η επάνω πλάκα πρέπει να χαμηλώσει πλήρως για να ψήσετε σάντουιτς.
- Μαγειρέψτε για περίπου 3 έως 6 λεπτά ή μέχρι να ροδίσει, προσαρμόζοντας το χρόνο ανάλογα με το δικό σας γούστο.
- Όταν το σάντουιτς ψηθεί, χρησιμοποιήστε τη λαβή για να ανοίξετε το καπάκι. Αφαιρέστε το σάντουιτς με τη βοήθεια μιας πλαστικής σπάτουλας. Ποτέ μην χρησιμοποιείτε μεταλλικές λαβίδες ή μαχαίρι γιατί μπορεί να προκαλέσουν ζημιά στην αντικολλητική επίστρωση των πιάτων μαγειρέματος.
- Χρησιμοποιήστε ως την ως τοστιέρα για να ψήσετε σάντουιτς, ψωμί και quesadillas.

- Η τοστιέρα σχεδιάστηκε με μοναδική λαβή και μεντεσέ που επιτρέπει στο κάλυμμα να προσαρμόζεται στο πάχος του φαγητού. Μπορείτε εύκολα να ψήσετε οτιδήποτε, από μια πατάτα σε λεπτές φέτες μέχρι μια παχιά μπριζόλα κόντρα φιλέτο με ομοιόμορφα αποτελέσματα.
- Όταν μαγειρεύετε περισσότερα από ένα τρόφιμα στη σχάρα επαφής, είναι σημαντικό το πάχος των τροφίμων να είναι σταθερό, ώστε το κάλυμμα να κλείνει ομοιόμορφα στο φαγητό.

ΧΡΗΣΗ ΩΣ ΑΝΟΙΧΤΟ ΓΚΡΙΑ

- Τοποθετήστε την συσκευή σε μια καθαρή επίπεδη επιφάνεια όπου σκοπεύετε να μαγειρέψετε. Μπορεί να τοποθετηθεί σε επίπεδη θέση.
- Η επάνω πλάκα/κάλυμμα είναι στο ίδιο επίπεδο με την κάτω πλάκα/βάση. Η επάνω και η κάτω πλάκα ευθυγραμμίζονται για να δημιουργήσουν μια μεγάλη επιφάνεια μαγειρέματος.
- Με το δεξί σας χέρι στη λαβή, χρησιμοποιήστε το αριστερό για να τραβήξετε το κουμπί γωνίας 180°. Σπρώξτε τη λαβή προς τα πίσω μέχρι να ακουμπήσει το κάλυμμα στον πάγκο. Η μονάδα θα παραμείνει σε αυτή τη θέση μέχρι να σηκώσετε τη λαβή και το κάλυμμα για να την επαναφέρετε στην κλειστή θέση.
- Χρησιμοποιήστε την συσκευή ως ανοιχτή σχάρα ψησίματος για να μαγειρέψετε μπιφτέκια, μπριζόλες και πουλερικά (δεν συνιστούμε να μαγειρέψετε κοτόπουλο με κόκαλα, καθώς δεν ψήνεται ομοιόμορφα σε ανοιχτή σχάρα), ψάρια και λαχανικά.
- Το μαγείρεμα σε ανοιχτή σχάρα είναι η πιο ευέλικτη μέθοδος χρήσης της συσκευής. Στην ανοιχτή θέση, έχετε διπλάσια επιφάνεια για τη σχάρα.
- Έχετε τη δυνατότητα να μαγειρέψετε διαφορετικά είδη φαγητών ξεχωριστά χωρίς να συνδυάσετε τις γεύσεις τους ή να μαγειρέψετε μεγάλες ποσότητες από το ίδιο είδος φαγητού. Η ανοιχτή θέση φιλοξενεί επίσης διαφορετικά κομμάτια κρέατος με ποικίλο πάχος, επιτρέποντάς σας να μαγειρέψετε κάθε κομμάτι σύμφωνα με τις προτιμήσεις σας.

ΚΑΘΑΡΙΣΜΟΣ ΚΑΙ ΦΡΟΝΤΙΔΑ

- Πάντα να αποσυνδέετε την συσκευή και να την αφήνετε να κρυώσει πριν τον καθαρισμό. Η μονάδα καθαρίζεται ευκολότερα όταν είναι ελαφρώς ζεστή. Δεν χρειάζεται να αποσυναρμολογήσετε για καθαρισμό. Ποτέ μην βυθίζετε την

συσκευή σε νερό και μην την βάζετε σε πλυντήριο πιάτων.

- Σκουπίστε τις πλάκες με ένα μαλακό πανί για να αφαιρέσετε τα υπολείμματα φαγητού. Για ψημένα υπολείμματα φαγητού, ρίξτε ζεστό νερό αναμειγμένο με απορρυπαντικό πάνω από τα υπολείμματα φαγητού και, στη συνέχεια, καθαρίστε τα με ένα μη λειαντικό πλαστικό σφουγγαράκι καθαρισμού ή τοποθετήστε βρεγμένο χαρτί κουζίνας πάνω από τη σχάρα για να υγράνετε τα υπολείμματα φαγητού.
- Μη χρησιμοποιείτε κανένα λειαντικό υλικό που μπορεί να χαράξει ή να καταστρέψει την αντικολλητική επίστρωση.
- Μη χρησιμοποιείτε μεταλλικά σκεύη για να αφαιρέσετε τα φαγητά σας, μπορεί να καταστρέψουν την αντικολλητική επιφάνεια.
- Σκουπίστε το εξωτερικό της γκριλιέρας μόνο με ένα υγρό πανί. Μην καθαρίζετε εξωτερικά με αδρά αντικείμενα, γιατί αυτό θα καταστρέψει το φινιρίσμα. Μην βυθίζετε σε νερό ή οποιοδήποτε άλλο υγρό.
- Μην το τοποθετείτε στο πλυντήριο πιάτων.
- Αφαιρέστε και αδειάστε το δίσκο συλλογής υγρών μετά από κάθε χρήση και πλύνετε το δίσκο με ζεστό, σαπουνόνερο. Αποφύγετε τη χρήση προϊόντων καθαρισμού ή σκληρών απορρυπαντικών καθώς μπορεί να καταστρέψουν την επιφάνεια. Ξεπλύνετε και στεγνώστε καλά με ένα καθαρό, μαλακό πανί και αντικαταστήστε το.


ΑΠΟΘΗΚΕΥΣΗ

- Αποσυνδέετε την πάντα πριν την αποθήκευση.
- Να βεβαιώνετε πάντα ότι η συσκευή έχει κρυώσει κι είναι στεγνή πριν την αποθήκευση.

ΤΕΧΝΙΚΑ ΧΑΡΑΚΤΗΡΙΣΤΙΚΑ

220V-240V ~, 50/60Hz, 2000W



Προσοχή:  οι επιφάνειες ενδέχεται να ανεβάσουν υψηλές θερμοκρασίες κατά τη χρήση.

ΠΡΟΕΙΔΟΠΟΙΗΣΕΙΣ ΓΙΑ ΤΗ ΣΩΣΤΗ ΔΙΑΘΕΣΗ ΤΟΥ ΠΡΟΪΟΝΤΟΣ ΣΥΜΦΩΝΑ ΜΕ ΤΗΝ ΕΥΡΩΠΑΪΚΗ ΟΔΗΓΙΑ 2002/96/ΕΚ

Στο τέλος της ωφέλιμης ζωής του, το προϊόν δεν πρέπει να διατίθεται με τα αστικά απορρίμματα.

Μπορεί να διατεθεί σε ειδικά κέντρα διαφοροποιημένης συλλογής που ορίζουν οι δημοτικές αρχές, ή στις αντιπροσωπεΐες που παρέχουν αυτήν την υπηρεσία. Η διαφοροποιημένη διάθεση μίας ηλεκτρικής συσκευής επιτρέπει την αποφυγή πιθανών αρνητικών συνεπειών για το περιβάλλον και την υγεία από την ακατάλληλη διάθεση καθώς και την ανακύκλωση υλικών από τα οποία αποτελείται ώστε να επιτυγχάνεται σημαντική εξοικονόμηση ενέργειας και πόρων. Για την επισήμανση της υποχρεωτικής χωριστής διάθεσης, το προϊόν φέρει το σήμα του διαγραμμένου τροχοφόρου κάδου απορριμμάτων.

