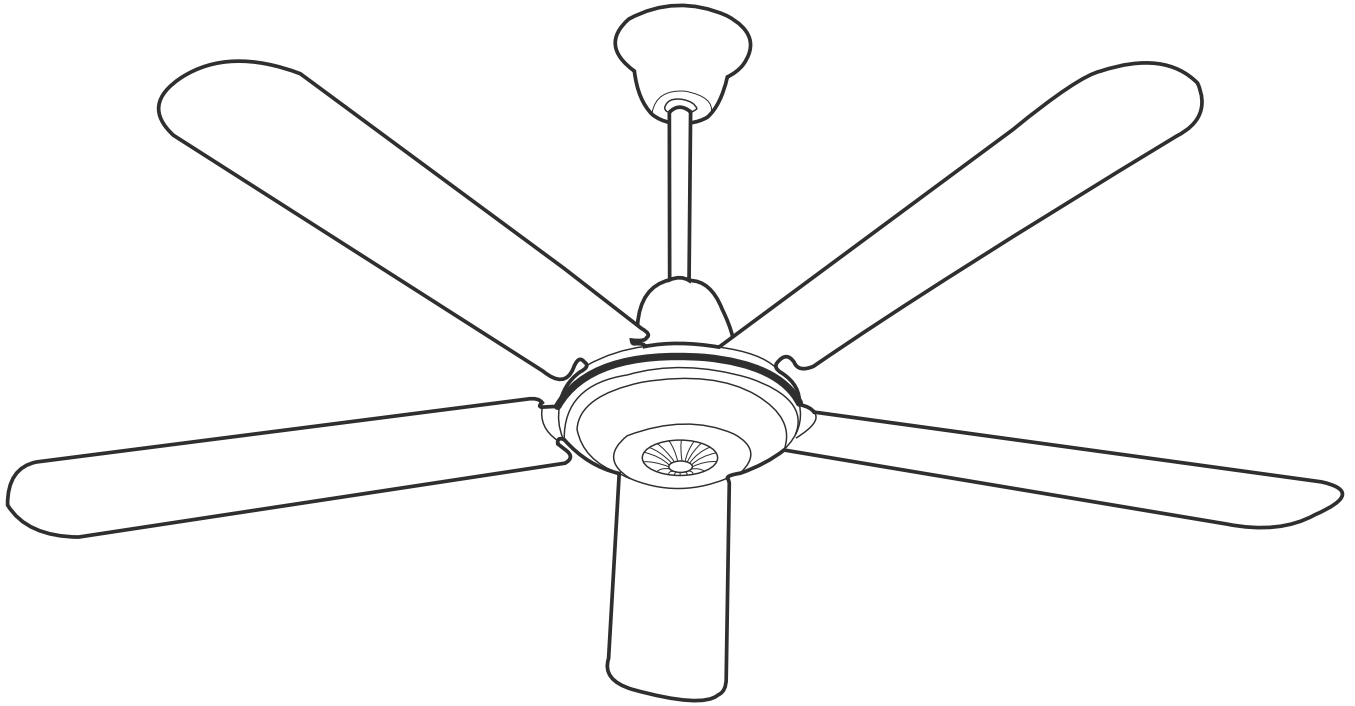


UNITED®



ΑΝΕΜΙΣΤΗΡΑΣ ΟΡΟΦΗΣ 56"

UCF-570

ΟΔΗΓΙΕΣ ΧΡΗΣΗΣ

Διαβάστε προσεκτικά τις οδηγίες χρήσης πριν χρησιμοποιήσετε τον ανεμιστήρα.
Φυλάξτε τις οδηγίες σε ασφαλές σημείο για μελλοντική χρήση.

ΟΔΗΓΙΕΣ ΑΝΕΜΙΣΤΗΡΑ ΟΡΟΦΗΣ

ΔΙΑΒΑΣΤΕ ΚΑΙ ΦΥΛΑΞΤΕ ΑΥΤΕΣ ΤΙΣ ΟΔΗΓΙΕΣ

ΣΗΜΑΝΣΕΙΣ ΑΣΦΑΛΕΙΑΣ

Προειδοποίηση: Κατά τη χρήση οποιασδήποτε ηλεκτρικής συσκευής θα πρέπει να λαμβάνονται συγκεκριμένα μέτρα ασφαλείας, ώστε να μειωθεί ο κίνδυνος πυρκαγιάς, ηλεκτροπληξίας ή και τραυματισμού, συμπεριλαμβανομένων των παρακάτω:

1. Ο ανεμιστήρας δεν πρέπει να συνδεθεί σε κανονική πρίζα. Κάντε εγκατάσταση μόνο στο ταβάνι.
2. Για την αποφυγή ατυχημάτων, η εγκατάσταση του ανεμιστήρα πρέπει να γίνει με τέτοιο τρόπο ώστε τα πτερύγια να βρίσκονται σε ύψος μεγαλύτερο από 2,3 μέτρα από το πάτωμα. Εάν ο ανεμιστήρας είναι κρεμασμένος από γάντζο, η μέγιστη αντοχή βάρους πρέπει να είναι τα 50 κιλά.
3. Όταν κάνετε τις συνδέσεις, ενώστε καλά τους χάλκινους αγωγούς κάθε καλωδίου και συνδέστε την κλέμα στο καλώδιο. Προσέξτε ώστε να εξασφαλίσετε ότι όλοι οι αγωγοί του καλωδίου έχουν τοποθετηθεί σωστά μέσα στην κλέμα και ότι δεν εξέρχει γυμνός χαλκός από την κλέμα, για να αποφύγετε την πιθανότητα βραχυκυκλώματος και ηλεκτροπληξίας.
4. Αποσυνδέστε τον ανεμιστήρα από τη παροχή ρεύματος πριν την εγκατάσταση ή την επισκευή του.
5. Βεβαιωθείτε ότι το καλώδιο του ρεύματος είναι σωστά γειωμένο, για την αποφυγή κινδύνου ηλεκτροπληξίας.
6. Οι ηλεκτρολογικές συνδέσεις πρέπει να γίνονται από εξειδικευμένο ηλεκτρολόγο.
7. Ποτέ μην κάνετε εγκατάσταση του ανεμιστήρα σε χώρους με υψηλά ποσοστά υγρασίας.
8. Απαιτείται προσοχή όταν βρίσκεστε κοντά στα πτερύγια του ανεμιστήρα.
9. Αν το καλώδιο ρεύματος έχει φθαρεί, πρέπει να αντικατασταθεί άμεσα από εξουσιοδοτημένο τεχνικό ώστε να αποφευχθεί οποιοσδήποτε κίνδυνος.
10. Οι συνδέσεις πρέπει να γίνονται σύμφωνα με τους εθνικούς κανόνες για τις ηλεκτρικές εγκαταστάσεις.
11. Η λειτουργία αυτής της συσκευής προορίζεται μόνο για μέρη τα οποία δεν έχουν υγρασία.
12. Η συσκευή δεν προορίζεται για χρήση απο άτομα ή παιδιά με μειωμένη νοητική, φυσική ή αισθησιακή κατάσταση, ή με έλλειψη πείρας ή γνώσης, εκτός και αν επιβλέπονται ή έχουν λάβει οδηγίες από άτομο υπεύθυνο για την ασφάλειά τους.
13. Τα παιδιά θα πρέπει να επιβλέπονται προκειμένου να βεβαιωθεί ότι δεν παίζουν με τη συσκευή.
14. **ΠΡΟΕΙΔΟΠΟΙΗΣΗ:** Για να διασφαλίσετε την ασφάλεια των παιδιών, παρακαλείσθε να κρατάτε μακριά τους τα περιεχόμενα της συσκευασίας (πλαστικές σακούλες, κουτιά κτλ.).
15. Σημαντικό: Πάντα να απενεργοποιείτε την παροχή ρεύματος του ανεμιστήρα κατά τη διάρκεια της εγκατάστασης ή της συντήρησής του.
16. Πριν βάλετε τον ανεμιστήρα σε λειτουργία, ελέγξτε όλες τις συνδέσεις για να αποφευχθεί το ενδεχόμενο πτώσης και τραυματισμού.

ΟΔΗΓΙΕΣ ΧΡΗΣΗΣ ΑΝΕΜΙΣΤΗΡΑ

ΠΡΟΕΙΔΟΠΟΙΗΣΗ: Η ΣΥΣΚΕΥΗ ΠΡΕΠΕΙ ΝΑ ΓΕΙΩΘΕΙ

ΣΗΜΑΝΤΙΚΕΣ ΟΔΗΓΙΕΣ ΑΣΦΑΛΕΙΑΣ

Παρακαλούμε διαβάστε προσεκτικά τις οδηγίες και φυλάξτε τις για μελλοντική χρήση.

1. Όλες οι ηλεκτρολογικές συνδέσεις πρέπει να γίνονται σύμφωνα με τους τοπικούς και εθνικούς κώδικες.
2. Πριν την εγκατάσταση κλείστε την παροχή ρεύματος προς τον ανεμιστήρα (από τον κεντρικό πίνακα).
3. Η εγκατάσταση στήριξης (περιλαμβανομένης της βάσης στήριξης) πρέπει να μπορεί να αντέξει το βάρος του ανεμιστήρα σε κίνηση (τουλάχιστον 50 κιλά).
4. Για την αποφυγή ατυχημάτων, η εγκατάσταση του ανεμιστήρα πρέπει να γίνει με τέτοιο τρόπο ώστε τα πτερύγια να βρίσκονται σε ύψος μεγαλύτερο από 2,3 μέτρα από το πάτωμα και διάφορα αντικείμενα.
5. Βεβαιωθείτε ότι ο ανεμιστήρας είναι σωστά γειωμένος, για την αποφυγή κινδύνου ηλεκτροπληξίας.
6. Μην παρεμβάλλετε οποιοδήποτε αντικείμενο μεταξύ των πτερυγίων του ανεμιστήρα όταν αυτός λειτουργεί.
7. Κλείστε τον ανεμιστήρα και περιμένετε έως ότου τα πτερύγια σταματήσουν εντελώς, πριν προσπαθήσετε να αλλάξετε τη φορά κίνησης του ανεμιστήρα.
8. Πριν τον καθαρισμό ή την επισκευή του ανεμιστήρα, βεβαιωθείτε ότι όλες οι συνδέσεις είναι ασφαλισμένες και σταθερές, ώστε να αποφύγετε ατύχημα από πιθανή πτώση του ανεμιστήρα.
9. Οι ηλεκτρολογικές συνδέσεις πρέπει να γίνονται μόνο από ειδικευμένο ηλεκτρολόγο.



ΕΓΚΑΤΑΣΤΑΣΗ ΑΝΕΜΙΣΤΗΡΑ

1. Επιλέξτε ένα κατάλληλο σημείο για να εγκαταστήσετε τον ανεμιστήρα σας. Το σημείο πρέπει να είναι τέτοιο ώστε τα πτερύγια να απέχουν τουλάχιστον 2,3 μέτρα από το πάτωμα και να επιτρέπεται η ελεύθερη περιστροφή τους.
2. Η βάση στήριξης πρέπει να αντέχει βάρος τουλάχιστον 45-50 κιλών και να ασφαλιστεί καλά με κατάλληλες βίδες, ώστε να εξασφαλιστεί η ασφαλής τοποθέτηση του ανεμιστήρα.

ΟΔΗΓΙΕΣ ΑΝΕΜΙΣΤΗΡΑ ΟΡΟΦΗΣ

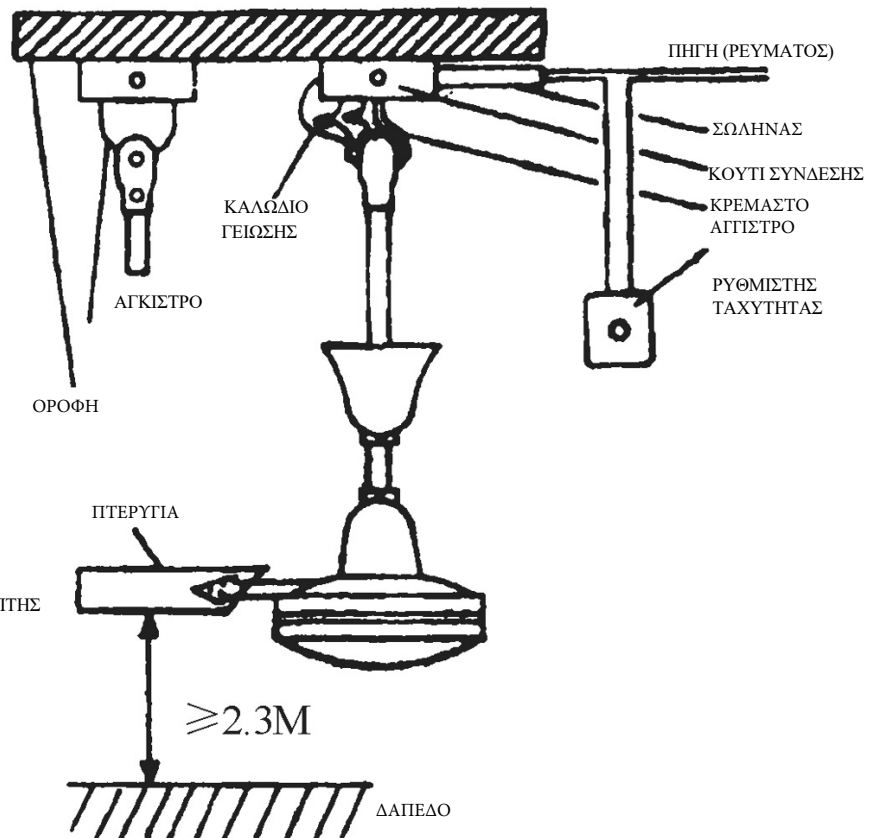
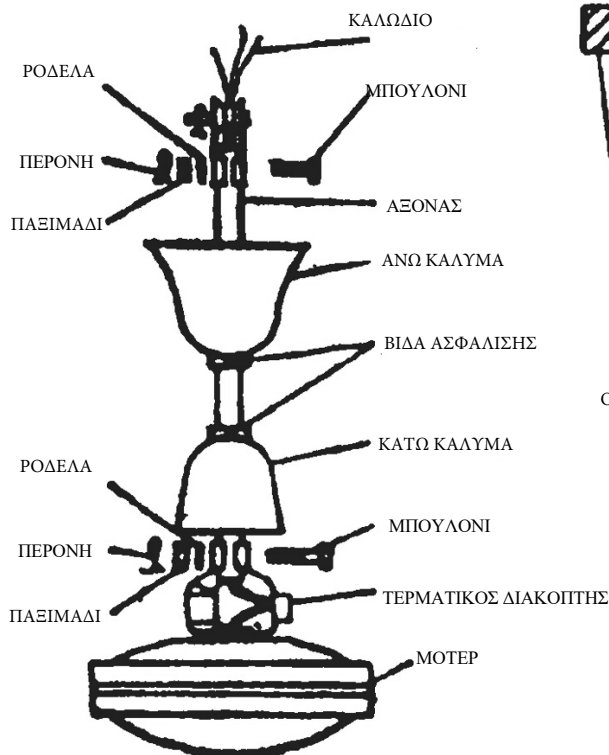
ΔΙΑΒΑΣΤΕ ΚΑΙ ΦΥΛΑΞΤΕ ΑΥΤΕΣ ΤΙΣ ΟΔΗΓΙΕΣ

ΕΓΚΑΤΑΣΤΑΣΗ

1. Περάστε τα καλώδια του μοτέρ από το κάτω μέρος του βραχίονα.
2. Τοποθετήστε το κάτω κάλυμα από το κάτω μέρος του βραχίονα και στερεώστε το με τη βίδα, αφήνοντας μια έξοδο 1/4" πάνω από τον περιστροφικό δρομέα για αερισμό.
3. Περάστε το άνω κάλυμα από το κάτω μέρος του βραχίονα και αφήστε το εκεί.
4. Εισάγετε το βραχίονα στο κλιπ του περιβλήματος του ακροδέκτη, ρυθμίστε τις οπές σε ευθεία γραμμή, περάστε τον πείρο του μπουλονιού και ασφαλίστε τον σφιχτά με το παξιμάδι ώστε να μη μείνει χώρος για κραδασμούς και έτσι να διασφαλιστεί η αθόρυβη λειτουργία της συσκευής.
5. Στερεώστε σφιχτά όλα τα μέρη του κρεμαστού άγκιστρου στο πάνω άκρο του βραχίονα.
6. Κρεμάστε τον ανεμιστήρα στο άγκιστρο της οροφής.
7. Στερεώστε με ασφάλεια τις λεπίδες του ανεμιστήρα στον περιστροφικό δρομέα με τις βίδες και τα παξιμάδια.
8. Συνδέστε τα καλώδια σωστά. Η γείωση (πράσινο/κίτρινο χρώμα) μπορεί να συνδεθεί στο σημείο βιδώματος - στον κρίκο.
9. Σηκώστε το άνω κάλυμα έως ότου καλυφθούν τα καλώδια και στερεώστε το σφιχτά με τη βίδα.
10. Εγκατάσταση του ρυθμιστή. Ελέγξτε το διάγραμμα παρακάτω.

ΣΗΜΑΝΤΙΚΟ:

- α. Το άγκιστρο στην οροφή θα πρέπει να τοποθετηθεί με ασφάλεια από εξειδικευμένο τεχνικό.
- β. Οι ηλεκτρολογικές συνδέσεις πρέπει να γίνονται από εξειδικευμένο τεχνικό.
- γ. Η εγκατάσταση του ανεμιστήρα πρέπει να γίνει με τέτοιο τρόπο ώστε τα πτερύγια να βρίσκονται σε απόσταση ύψους μεγαλύτερου από 2,3 μέτρα από το πάτωμα.
- δ. Μην επιχειρείτε να σταματήσετε τα πτερύγια όταν η συσκευή είναι σε λειτουργία.



ΧΡΗΣΙΜΕΣ ΣΥΜΒΟΥΛΕΣ ΑΝΤΙΜΕΤΩΠΙΣΗ ΠΡΟΒΛΗΜΑΤΩΝ

ΣΗΜΕΙΩΣΗ: Συνιστάται να εγκαταστήσει τον ανεμιστήρα σας ένας εξειδικευμένος ηλεκτρολόγος για καλύτερα αποτελέσματα και μεγαλύτερη ασφάλεια.

Εάν τοποθετήσετε / συνδέσετε τον ανεμιστήρα σας σε ηλεκτρικό κουτί, θα πρέπει πρώτα να προσθέσετε και ένα στήριγμα καθώς το βάρος και η ροπή του ανεμιστήρα θα μπορούσαν να προκαλέσουν ζημιά.

Ο ανεμιστήρας σας μπορεί να κάνει έναν ελαφρύ θόρυβο σε χαμηλή ταχύτητα. Δεν υπάρχει λόγος ανησυχίας - πρόκειται για ηλεκτρικό θόρυβο που προκαλείται από τη μείωση των watt που διέρχονται από τον συμπιεστή.

1. Η ΣΥΣΚΕΥΗ ΔΕΝ ΞΕΚΙΝΑΕΙ

- (α) Ελέγξτε την καλωδίωση για να βεβαιωθείτε ότι όλες οι συνδέσεις είναι ασφαλισμένες.
- (β) Ελέγξτε τον πυκνωτή και διατρέξτε έναν έλεγχο ταχύτητας στερεάς κατάστασης.
Εάν τα εξαρτήματα δεν επιτρέπουν καλή ροή ρεύματος, ανταλλακτικά είναι διαθέσιμα στο τμήμα σέρβις.

2. Η ΣΥΣΚΕΥΗ ΤΑΛΑΝΤΕΥΕΤΑΙ - 1 ΙΝΤΣΑ Η ΚΑΙ ΠΑΡΑΠΑΝΩ

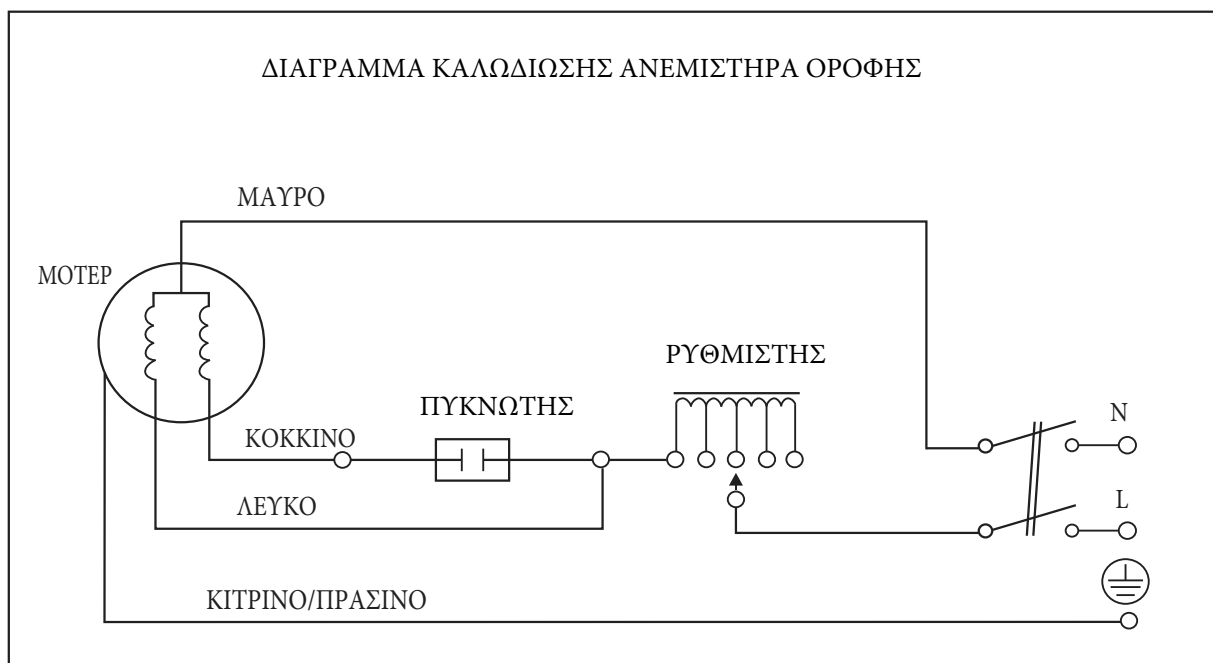
- (α) Υπάρχουν ανομοιόμορφα ή στρεβλωμένα πτερυγία. Ελέγξτε τις γωνίες των βραχιόνων.
- (β) Ελέγξτε τις γωνίες των πτερυγίων. Αφήστε τον ανεμιστήρα να λειτουργήσει για λίγες ώρες. Εάν η ταλάντευση δεν διορθωθεί, αλλάξτε θέση σε δύο διπλανά πτερυγία.

3. ΜΠΛΟΚΑΡΙΣΜΕΝΟ ΜΟΤΕΡ Η "ΠΑΓΩΜΕΝΟ"

Αν και αυτό δεν αναμένεται να συμβεί, θα μπορούσε. Ο κινητήρας του ανεμιστήρα μπορεί να χρειαστεί έλεγχο για πιθανή αντικατάσταση.

ΣΗΜΑΝΤΙΚΟ

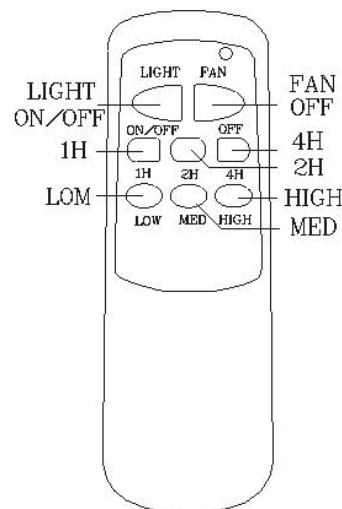
1. ΑΥΤΗ Η ΣΥΣΚΕΥΗ ΠΡΕΠΕΙ ΝΑ ΕΓΚΑΤΑΣΤΑΘΕΙ ΣΥΜΦΩΝΑ ΜΕ ΤΟΥΣ ΕΘΝΙΚΟΥΣ ΚΑΙ ΤΟΠΙΚΟΥΣ ΗΛΕΚΤΡΙΚΟΥΣ ΚΩΔΙΚΟΥΣ. ΕΛΕΓΞΤΕ ΤΟΥΣ ΚΩΔΙΚΟΥΣ ΣΤΗΝ ΠΕΡΙΟΧΗ ΣΑΣ ΠΡΙΝ ΤΗΝ ΕΓΚΑΤΑΣΤΑΣΗ.
2. Η ΣΥΣΚΕΥΗ ΠΡΕΠΕΙ ΝΑ ΓΕΙΩΘΕΙ.
3. ΣΦΙΞΤΕ ΜΕ ΑΣΦΑΛΕΙΑ ΟΛΑ ΤΑ ΚΑΛΩΔΙΑ ΠΡΙΝ ΕΓΚΑΤΑΣΤΗΣΕΤΕ ΤΗ ΣΥΣΚΕΥΗ.
4. ΠΡΙΝ ΧΡΗΣΙΜΟΠΟΙΗΣΕΤΕ ΤΗ ΣΥΣΚΕΥΗ, ΒΕΒΑΙΩΘΕΙΤΕ ΠΩΣ ΟΛΑ ΤΑ ΚΑΛΩΔΙΑ ΕΙΝΑΙ ΣΩΣΤΑ ΚΑΙ ΑΣΦΑΛΩΣ ΣΥΝΔΕΔΕΜΕΝΑ.



ΛΕΙΤΟΥΡΓΙΕΣ ΤΟΥ ΤΗΛΕΧΕΙΡΙΣΤΗΡΙΟΥ

Όταν θέλετε να λειτουργήσετε τον ανεμιστήρα με το τηλεχειριστήριο, θα πρέπει πάντα να στοχεύετε με το χειριστήριο τον αισθητήρα του δέκτη.

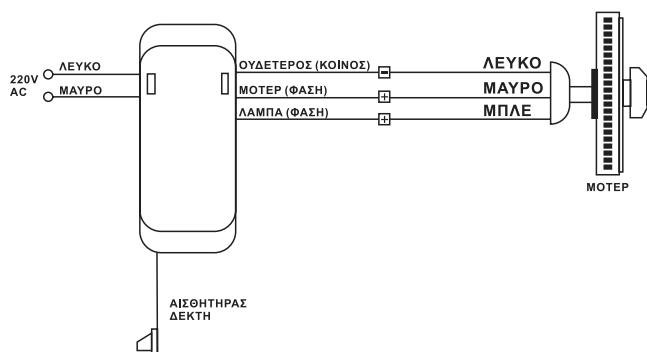
OFF:	Κλείνει τον ανεμιστήρα
HI:	Ξεκινάει τον ανεμιστήρα στην υψηλή ταχύτητα
MED:	Ξεκινάει τον ανεμιστήρα στην μεσαία ταχύτητα
LOW:	Ξεκινάει τον ανεμιστήρα στην χαμηλή ταχύτητα
LIGHT ON/OFF:	Πιέστε και αφήστε για να ανάψετε/σβήσετε το φως
DIMMER:	Πιέστε και κρατήστε πατημένο για να ρυθμίσετε την ένταση της λάμπας. Αφήστε όταν η ρύθμιση είναι η επιθυμητή (Φωτισμός & dimmer δεν είναι διαθέσιμα σε όλα τα μοντέλα).
1H:	Σβήνει αυτόματα τον ανεμιστήρα μετά από 1 ώρα
2H:	Σβήνει αυτόματα τον ανεμιστήρα μετά από 2 ώρες
4H:	Σβήνει αυτόματα τον ανεμιστήρα μετά από 4 ώρες



ΟΔΗΓΙΕΣ ΕΓΚΑΤΑΣΤΑΣΗΣ

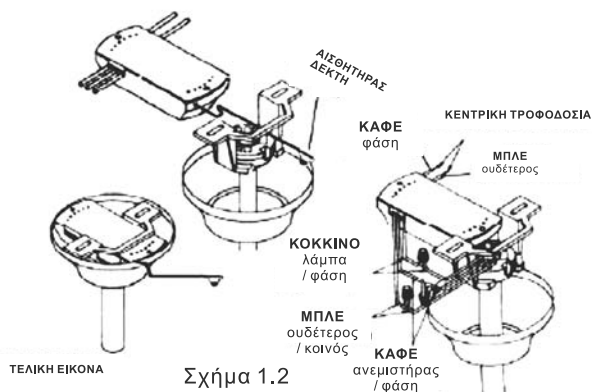
ΠΡΟΣΟΧΗ: Η ΛΑΝΘΑΣΜΕΝΗ ΣΥΝΔΕΣΜΟΛΟΓΙΑ ΜΠΟΡΕΙ ΝΑ ΚΑΤΑΣΤΡΕΨΕΙ ΤΟΝ ΔΕΚΤΗ

1. Ο Ανεμιστήρας πρέπει να μπει στην ΥΨΗΛΗ ταχύτητα μετά την εγκατάσταση.
2. Για ανεμιστήρες που δεν είναι κρεμαστού τύπου, ειδικό σεν μετατροπής πρέπει να χρησιμοποιηθεί. Ο ανεμιστήρας πρέπει να τοποθετηθεί ώστε να κρέμεται από την οροφή.
3. Ακολουθήστε τις οδηγίες στο σχήμα 1.1 και 1.2. Ο αισθητήρας θα πρέπει να τοποθετηθεί εξωτερικά από το κάλυμα του ανεμιστήρα, σύμφωνα με τις οδηγίες του σχήματος 2.

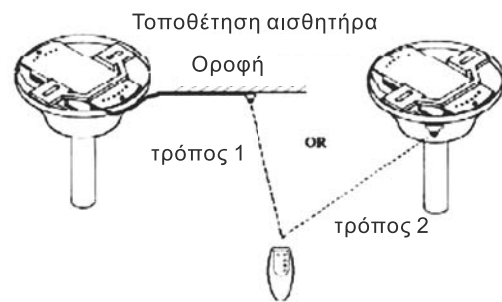


Σχήμα 1.1

*** ΣΗΜ.: Το τηλεχειριστήριο και οι λειτουργίες μπορεί να διαφέρουν ανάλογα με τον τύπο της συσκευής.
Το πραγματικό προϊόν υπερισχύει.

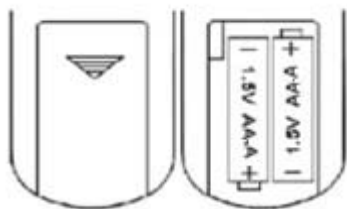


Σχήμα 1.2

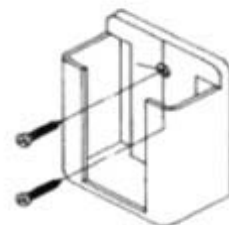


Σχήμα 2

4. Αφού ολοκληρώσετε τις συνδέσεις, τοποθετήστε τον δέκτη μέσα στο κάλυμμα. Σηκώστε το κάλυμα ώστε να κουμπώσει στη βάση στήριξης (σχήμα 1.2)
5. Για να αλλάξετε τις μπαταρίες, αφαιρέστε το κάλυμα τραβώντας το προς τα κάτω ενώ ταυτόχρονα το πιέζετε με το δάκτυλο σας. Τοποθετήστε στην υποδοχή 2 μπαταρίες τύπου AAA (σχήμα 3)
6. Θήκη χειριστηρίου. Τοποθετήστε τη στον τοίχο, σε σημείο που να σας εξυπηρετεί, ασφαλίζοντας την με 2 βίδες (σχήμα 4)



Σχήμα 3



Σχήμα 4

ΣΗΜΕΙΩΣΗ ΓΙΑ ΤΗΝ ΑΝΑΚΥΚΛΩΣΗ



Το προϊόν που αγοράσατε έχει σχεδιαστεί και κατασκευαστεί με υλικά υψηλών προδιαγραφών και εξαρτήματα που μπορούν να ανακυκλωθούν και να ξαναχρησιμοποιηθούν. Το σύμβολο υποδεικνύει ότι οι ηλεκτρικές και

ηλεκτρονικές συσκευές, στο τέλος της ζωής τους, θα πρέπει να μεταφέρονται σε ειδικούς χώρους απορριμμάτων, ξεχωριστά από τα σκουπίδια του σπιτιού σας.

Παρακαλούμε, ρωτήστε τον τοπικό σας δήμο για τον χώρο απόρριψης ηλεκτρικών και ηλεκτρονικών συσκευών ή για τοποθεσία απόρριψης συσκευών προς ανακύκλωση.

Στις χώρες της Ευρωπαϊκής Ένωσης, υπάρχουν σημεία συγκέντρωσης χρησιμοποιημένων ηλεκτρικών και ηλεκτρονικών συσκευών.

Παρακαλούμε βοηθήστε μας να προστατέψουμε το περιβάλλον που ζούμε!

ΔΗΛΩΣΗ ΣΥΜΜΟΡΦΩΣΗΣ

Με την παρούσα, δηλώνουμε ότι η παρούσα συσκευή συμμορφώνεται προς τις ουσιώδεις απαιτήσεις και τις λοιπές διατάξεις των παρακάτω οδηγιών:

EMC-Directive: 14 / 30 / EU

Low Voltage Directive: 14/ 35 / EU

ErP Directive 09 / 125 / EC

CE Marking: 93 / 68 / EEC

RoHS Directive: 11 / 65 / EU Delegated Directive (EU) 15 / 863

Αντίγραφο της Δήλωσης Συμμόρφωσης υπάρχει στο www.united-electronics.gr



ΑΠΟΚΛΕΙΣΤΙΚΟΣ ΑΝΤΙΠΡΟΣΩΠΟΣ:

Καλλιόπη Καρύδα & ΣΙΑ Ε.Ε.

17^{ης} Νοεμβρίου 87^Α – ΤΚ 55534 – Πυλαία – Θεσσαλονίκη

Τηλ: 2316006600 | Fax: 2316006650

www.united-electronics.gr