

SECTOR® 7 LED SPOTLIGHT



Operating and Maintenance Instructions

ENGLISH:

Battery Installation

Princeton Tec cares about the environment and recommends recycling batteries. For more information about battery recycling, please go to: www.batteryrecycling.com.

Observe proper battery polarity when installing the batteries. Improper installation of the batteries will damage the light and void the warranty.

WARNING ⚠

- Never mix fresh and used batteries.
- Never mix different battery brands or chemistry types
- Always remove drained batteries immediately.
- Remove batteries during long periods of storage.

NOTE: Some battery formulations can emit hydrogen gas. This gas can create an explosion potential in sealed devices if not vented or removed. The Sector 7 is equipped with a platinum catalyst that will remove this gas. When replacing the batteries, visually inspect the LED module for broken or missing catalyst. If the catalyst appears to be damaged, (you may notice gray particles in the battery compartment), or the light has flooded, replace the catalyst before using.

Switch Operation

– See Figure 2

ON/OFF

With the light off, a single pull of the trigger switch will activate **HIGH** output.

Brightness Adjustment

From **HIGH**, pull the trigger switch twice to activate **LOW**. A single pull from **LOW** will re-activate activate **HIGH**

After 3 seconds in any mode, a single pull of the trigger switch will turn the Sector 7 **OFF**

Momentary ON

From **OFF** pull the trigger switch halfway in to activate **Momentary On**. Release the trigger switch to turn **OFF**

O-Ring

- Occasionally clean and lightly lubricate the O-Ring and lens cap threads. Use only silicone
- grease, never use aerosol spray lubricants.
- Clean the contacts of your light periodically

WARNING ⚠

- All plastic components are made of high-impact resistant polycarbonate plastic. Certain forms of aerosol sprays can cause damage and void warranty.
- To avoid water leakage, do not over tighten the lens cap.

Figure 1 – Battery Replacement

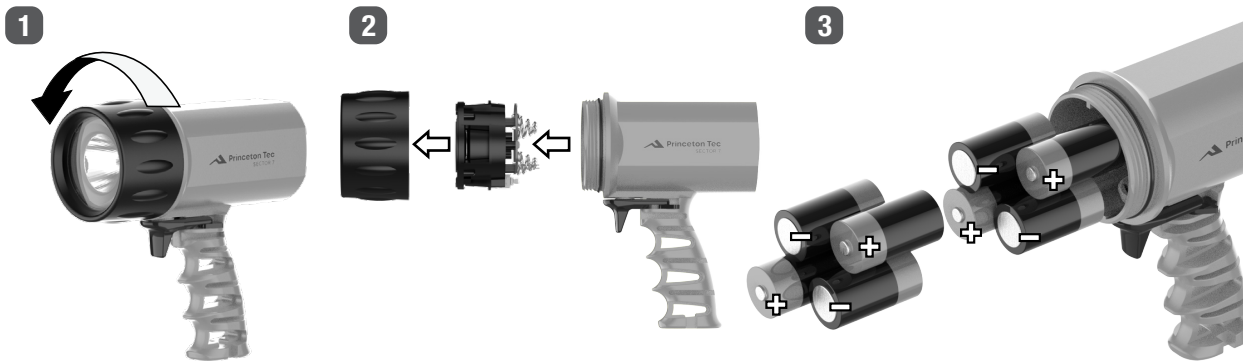


Figure 2 – Switch Operation

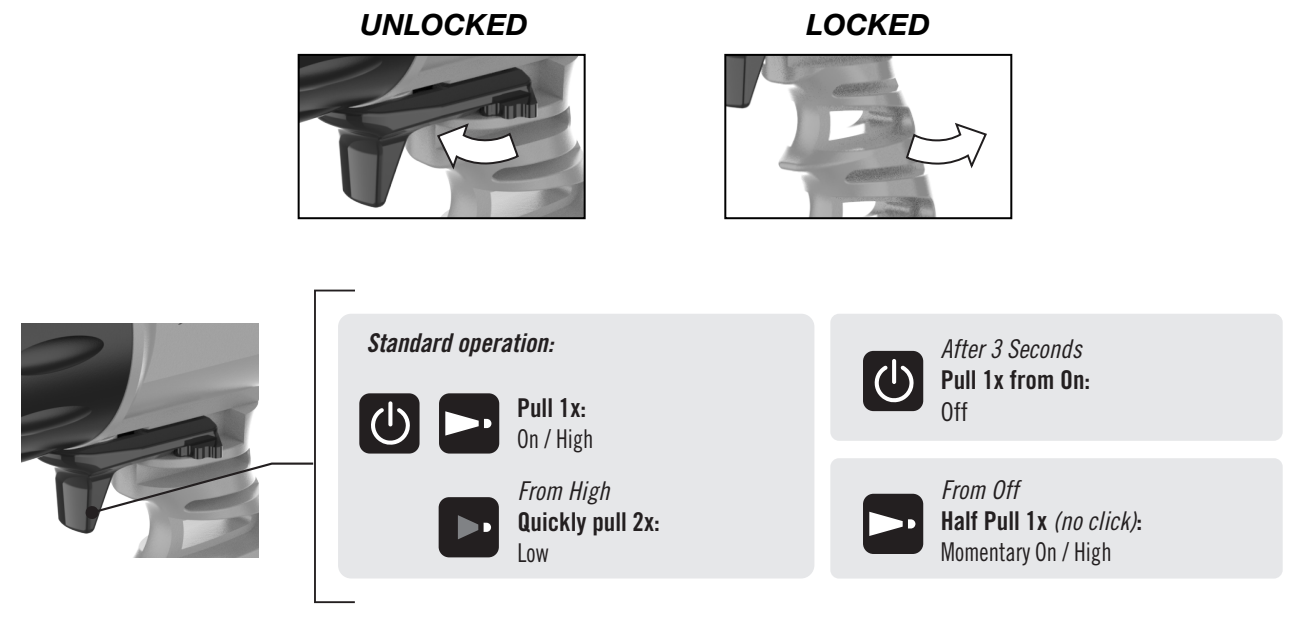
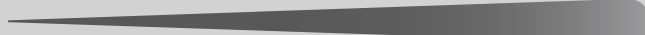



Figure 3 – Performance

Modes	Lumens	Runtime	Beam Pattern	Reserve
SPOT HIGH	1600	12h		4h
SPOT LOW	200	88h		422h
DISTANCE (m)			0	105
			270	

(ANSI FL-1 Standard)

Runtime is defined as the duration of time from the initial light output value—defined as 30 seconds after the point the device is first turned on—using fresh batteries, until the light output reaches 10% of the initial value.

Troubleshooting

As with any equipment, the Sector 7 should be rinsed with fresh water after any contact with salt water. Move the switch and switch lock back and forth a few times while rinsing with water to prevent salt build-up.

Flooding

In the unlikely event your light leaks or is flooded, immediately remove the batteries. Flush all parts with fresh water and allow to dry. Check for possible cause of leakage and correct problem; return light for repair if necessary. Do not reuse batteries that have been wet. Batteries from a flooded light should be discarded.

Troubleshooting

If the Sector 7 fails to light:

- Check the batteries for proper installation.
- Replace batteries if proper installation is confirmed

USA– International 5-Year Warranty

WARRANTY – Princeton Tec warrants this product to be free from defects in workmanship and materials under normal use for 5 years. This warranty covers all of the component parts of the product except batteries. This warranty does not cover deterioration due to normal wear or damage due to misuse, alteration, negligence, accidents, or unauthorized repair. Princeton Tec will repair or replace parts which are defective in workmanship or materials.

Your authorized Princeton Tec Dealer and Princeton Tec are the only facilities authorized to repair the product. After (3) unsuccessful attempts (within the warranty period) to repair the product, you have the right to elect replacement of the product or a refund of the purchase price less allowance for use of the product. **NO INCIDENTAL OR CONSEQUENTIAL DAMAGES ARE INCLUDED IN THIS WARRANTY.** (Some states do not allow the exclusion or limitation of incidental or consequential damages, so the above limitations or exclusions may not apply to you.) This warranty gives you

specific legal rights, and you may also have other rights which vary from state to state.

Princeton Tec reserves the right to change product specifications without notice.

FOR CALIFORNIA RESIDENTS:

WARNING: This product contains Bisphenol A (BpA) a chemical known to the State of California to cause birth defects or other reproductive harm.

Return Policy

If your light fails to operate, follow these simple steps:

1. Check batteries. Replace if necessary.
2. To send your light in for repair or replacement, first contact Princeton Tec customer service on **1-800-257-9080** to request an RMA number. Please have your light model, date of purchase and a brief description of the fault you are experiencing. No warranty repairs will be accepted without an RMA number.
3. Return the light without batteries to: **Princeton Tec, PO Box 8057 Trenton NJ 08650**. Postage due and freight collect items will not be accepted.
4. Upon receipt your light will be processed in about two weeks. Please allow additional time for return transportation from NJ.

SECTOR® 7 PROJECTEUR À DEL



Mode d'emploi et guide d'entretien

FRANÇAIS :

Installation des piles/batteries

Princeton Tec se soucie de l'environnement et recommande le recyclage des piles/batteries. Pour plus d'informations sur le recyclage des piles/batteries, consultez la page : www.batteryrecycling.com.

Respectez la polarité des piles/batteries lors de leur installation. Une mauvaise installation des piles/batteries aura pour effet d'endommager la lampe et d'annuler la garantie.

AVERTISSEMENT ⚠

- Ne mélangez pas de piles/batteries neuves et de piles/batteries usagées.
- Ne mélangez jamais les piles/batteries de marques ou de types différents.
- Retirez toujours immédiatement les piles/batteries usagées.
- Retirez les piles/batteries lors de longues périodes de non-utilisation.

REMARQUE : certains types de piles/batteries peuvent émettre de l'hydrogène. Ce gaz peut provoquer un risque d'explosion dans des réceptacles hermétiquement fermés s'il n'est pas ventilé ou évacué. Le modèle Sector 7 est équipé d'un catalyseur au platine qui élimine ce gaz. Lorsque vous remplacez les piles/batteries, vérifiez le module à DEL pour voir si le catalyseur est bien en place et s'il n'est pas endommagé. Si le catalyseur semble endommagé (il se peut que vous notiez la présence de petites particules de matière grisâtre dans le réceptacle des piles/batteries) ou si de l'eau a pénétré dans la lampe, remplacez le catalyseur avant utilisation.

Fonctionnement du commutateur

– Voir le schéma 2

MISE EN MARCHÉ/ARRÊT

Lorsque la lampe est éteinte, appuyez une fois sur le commutateur à gâchette pour activer le mode **INTENSE**.

Réglage de l'intensité

À partir du mode INTENSE, appuyez deux fois sur le commutateur à gâchette pour activer le mode **FAIBLE**.
À partir du mode FAIBLE, appuyez une fois pour réactiver le mode **INTENSE**.

Au bout de 3 secondes d'allumage dans l'un des deux modes, appuyez une fois sur le commutateur à gâchette pour **ÉTEINDRE** la lampe Sector 7.

MISE EN MARCHÉ momentanée

Lorsque la lampe est **ÉTEINTE**, appuyez sur le commutateur à gâchette à mi-course pour activer la **Mise en marche momentanée**. Relâchez le commutateur à gâchette pour **ÉTEINDRE** la lampe.

Joint torique

- De temps en temps, nettoyez le joint torique et le filetage du support du verre, puis graissez-les légèrement. Utilisez uniquement de la graisse silicone ; n'utilisez jamais de lubrifiants en aérosols.
- Nettoyez régulièrement les contacteurs de la lampe.

AVERTISSEMENT ⚠

- Tous les composants en plastique sont fabriqués en polycarbonate ultra résistant aux chocs. Certains types d'aérosols peuvent provoquer des dommages, ce qui annulerait la garantie.
- Pour éviter de compromettre l'étanchéité de la lampe, ne vissez pas trop fort le support du verre.

Schéma 1 – Remplacement des piles/batteries

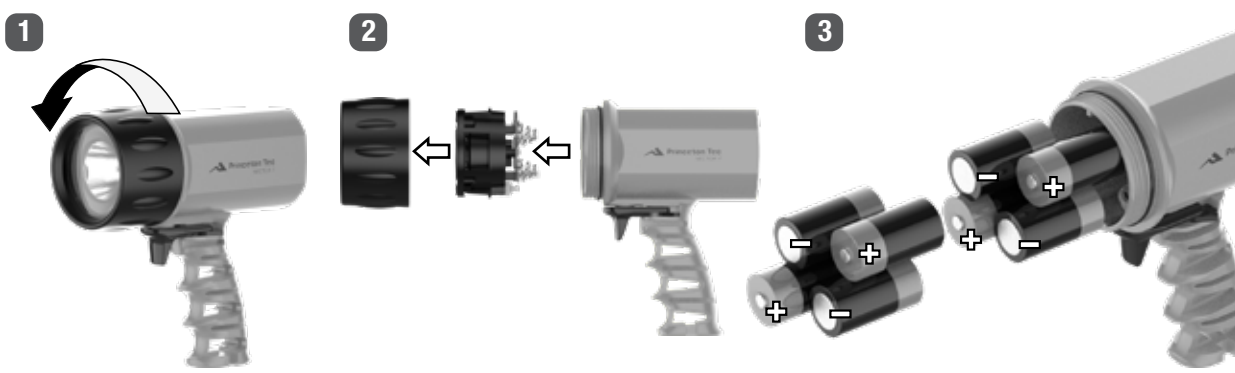


Schéma 2 – Fonctionnement du commutateur

DÉVERROUILLÉ

VERROUILLÉ

Fonctionnement standard :

- Appuyer 1 fois : mise en marche/mode intense
- À partir du mode intense Appuyer 2 fois rapidement : mode faible

Après 3 secondes
Appuyer 1 fois à partir de la mise en marche : arrêt

Quand la lampe est éteinte
Appuyer 1 fois à mi-course (pas de clic) : mise en marche momentanée/mode intense

Schéma 3 – Performance

Modes	Lumens	Durée de fonctionnement	Forme du faisceau lumineux	Réserve
POINTEUR HAUTE INTENSITÉ	1600	12 h		4 h
POINTEUR FAIBLE INTENSITÉ	200	88 h		422 h
DISTANCE (m)			0 105 270	

(Norme ANSI FL-1)

La durée de fonctionnement est la période de temps calculée à partir du rendement lumineux de départ, fixé à 30 secondes après l'activation de l'appareil, avec des piles/batteries neuves, jusqu'à ce que le rendement lumineux n'atteigne plus que 10 % de sa valeur de départ.

Résolution de problèmes

Comme tout autre équipement, le modèle Sector 7 doit être rincé à l'eau douce après avoir été en contact avec de l'eau salée. Faites fonctionner le commutateur et le système de verrouillage plusieurs fois lors du rinçage afin d'éviter qu'une accumulation de sel ne se forme.

Entrée d'eau

Au cas peu probable où de l'eau entrerait dans la lampe, enlevez immédiatement les piles/batteries. Rincez toutes les pièces à l'eau douce, puis laissez-les sécher. Essayez de voir par où l'eau peut entrer et de corriger le problème ; renvoyez la lampe au service après-vente pour réparation si nécessaire. Ne réutilisez pas des piles/batteries qui ont été mouillées. Il est vivement conseillé de jeter les piles/batteries ayant servi à une lampe dans laquelle de l'eau est entrée.

Résolution de problèmes

Si le modèle Sector 7 ne s'allume pas :

- Vérifiez que les piles/batteries sont bien installées.
- Remplacez les piles/batteries si elles sont bien installées.

Garantie de 5 ans aux États-Unis et à l'international

GARANTIE - Princeton Tec garantit que ce produit, dans des conditions normales d'utilisation, ne présente pas de défauts de matériau ou de fabrication pendant une période de 5 ans. Cette garantie couvre toutes les pièces du produit à l'exception des piles/batteries. Cette garantie ne couvre pas la détérioration due à l'usure normale ou aux dommages causés par une mauvaise utilisation, une altération, une négligence, un accident ou une réparation non autorisée. Princeton Tec réparera ou remplacera les pièces présentant des défauts de matériau ou des vices de fabrication.

Votre revendeur Princeton Tec agréé et Princeton Tec sont les seules entités autorisées à réparer le produit. Après (3) tentatives infructueuses (pendant la période de garantie) de réparation du produit, vous pouvez demander le remplacement du produit ou un remboursement du prix d'achat moins les frais d'utilisation. **AUCUN DOMMAGE INDIRECT OU CONSÉCUTIF N'EST INCLUS DANS CETTE GARANTIE.** (Certains états n'autorisent pas l'exclusion ou la limitation des dommages indirects ou consécutifs, de sorte que les limitations ou exclusions ci-dessus peuvent ne pas s'appliquer à votre cas.) Cette garantie vous confère des droits spécifiques, et il est possible que vous ayez également d'autres droits pouvant varier d'un état à l'autre.

Princeton Tec se réserve le droit de modifier les caractéristiques du produit sans préavis.

POUR LES HABITANTS DE CALIFORNIE :

AVERTISSEMENT : ce produit contient du bisphénol A (BpA), un produit chimique reconnu par l'état de Californie comme causant des anomalies congénitales ou présentant d'autres dangers pour la reproduction.

Politique de retour

Si votre lampe ne fonctionne pas, procédez aux étapes suivantes :

1. Vérifiez les piles/batteries. Remplacez-les si nécessaire.
2. Pour envoyer votre lampe pour réparation ou remplacement, contactez d'abord le service client Princeton Tec au **1-800-257-9080** afin de demander un numéro d'autorisation de retour de la marchandise (RMA). Indiquez le modèle de votre lampe, la date d'achat et décrivez brièvement le défaut du produit. Aucune réparation ne sera acceptée sans numéro RMA.
3. Renvoyez la lampe sans les piles/batteries à l'adresse suivante : **Princeton Tec, PO Box 8057 Trenton NJ 08650**. Les produits en port dû et en fret payable ne seront pas acceptés.
4. Après réception, un délai d'environ deux semaines est nécessaire pour le traitement de votre demande. Veuillez compter un délai supplémentaire pour le transport depuis le New Jersey.

SECTOR® 7 LED-SCHEINWERFER



Bedienungs- und Wartungsanleitung

DEUTSCH:

Einlegen der Batterie

Entsorgen Sie gebrauchte Batterien sachgerecht. Verbrauchte Batterien gehören nicht in den Hausmüll. Sie sind verpflichtet, die Batterien an den dafür eingerichteten Sammelstellen abzugeben. Oder Sie bringen die Leuchte zu Ihrem Fachhändler.

Achten Sie beim Einsetzen der Batterien auf die korrekte Polarität. Durch ein falsches Einsetzen der Batterien wird die Leuchte beschädigt und die Garantie erlischt.

WARNUNG ⚠

- Niemals neue und gebrauchte Batterien zusammen verwenden.
- Niemals verschiedene Batterie-Marken oder Batterien mit verschiedenen Chemikalien-Zusammensetzungen zusammen verwenden.
- Entladene Batterien sofort entfernen.
- Bei längerer Lagerung die Batterien entfernen.

HINWEIS: Aus bestimmten Batterien kann Wasserstoff austreten. Dieses Gas kann bei gedichteten Geräten zu Explosionsgefahr führen, wenn es nicht entweichen kann. Die Sector 7 ist mit einem Platin-Katalysator ausgestattet, der das Gas abführt. Wenn Sie die Batterien ersetzen, überprüfen Sie, dass der Katalysator des LED-Moduls nicht gebrochen ist oder fehlt. Wenn der Katalysator beschädigt ist (im Batteriefach befinden sich möglicherweise graue Partikel) oder Wasser in die Lampe gelangt ist, ersetzen Sie den Katalysator vor dem Gebrauch.

Schalterbedienung

– Siehe Abbildung 2

EIN/AUS

Bei ausgeschalteter Lampe aktiviert ein einzelnes Ziehen des Abzugschalters die **HOHE** Leuchtstufe.

Einstellung der Helligkeit

Ziehen Sie auf der HOHEN Leuchtstufe den Abzugschalter zweimal, um die **NIEDRIGE** Leuchtstufe zu aktivieren. Ein einzelnes Ziehen in der NIEDRIGEN Leuchtstufe aktiviert die **HOHE** Leuchtstufe.

Nach 3 Sekunden in einem beliebigen Modus schaltet ein einzelnes Ziehen des Abzugschalters die Sector 7 **AUS**.

Kurz EINSCHALTEN

Ziehen Sie bei AUSGESCHALTETER Lampe den Abzugschalter zur Hälfte, um die Lampe **kurz einzuschalten**. Lassen Sie den Abzugschalter los, um die Lampe **AUSZUSCHALTEN**.

O-RING

- Der O-Ring und das Gewinde der Streulinienabdeckung sollten gelegentlich gereinigt und etwas geschmiert werden. Verwenden Sie ausschließlich Silikonfett und keine Sprühfette.
- Reinigen Sie die Kontakte Ihrer Leuchte regelmäßig.

WARNUNG ⚠

- Alle Kunststoffkomponenten der Lampe bestehen aus hoch schlagfestem Polycarbonat-Kunststoff. Bestimmte Arten von Aerosolsprays können zu Schäden und zum Erlöschen der Garantie führen.
- Um ein Eindringen von Wasser zu vermeiden, drehen Sie die Streulinienabdeckung nicht zu fest.

Abbildung 1 – Batteriewechsel

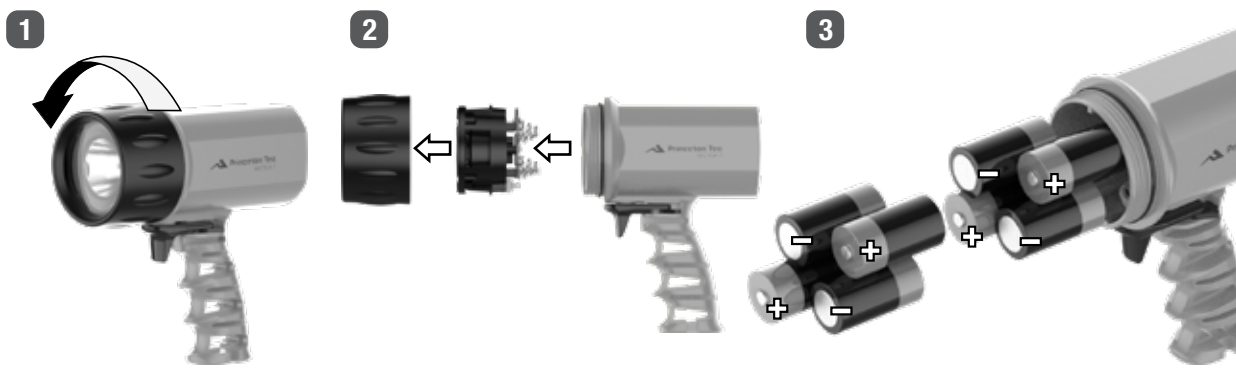

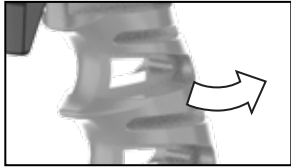


Abbildung 2 – Schalterbedienung



ENTSPERRT





GESPERRT



Standardbedienung:

  **1 Mal ziehen:**
Ein / hohe Leuchtstufe

 **Schnell 2 Mal ziehen:**
Niedrige Leuchtstufe

 *Nach 3 Sekunden*
1 x ziehen bei eingeschalteter Leuchte:
Aus




 *Bei ausgeschalteter Leuchte*
1 Mal halb ziehen (kein Klick):
Kurz einschalten / Hohe Leuchtstufe

Abbildung 3 – Leistung

Modi	Lumen	Leuchtzeit	Leuchtmuster	Reserve
PUNKTSTRAHL HOHE LEUCHTSTÄRKE	1600	12 h		4 h
PUNKTSTRAHL NIEDRIGE LEUCHTSTÄRKE	200	88 h		422 h
Entfernung (m)			0 105 270	

(ANSI FL-1 Standard)

Leuchtzeit ist definiert als die Zeitdauer von der ursprünglichen Leuchtstärke — definiert als 30 Sekunden nach dem erstem Einschalten der Leuchte — unter Verwendung neuer Batterien, bis zu dem Zeitpunkt, an dem die Leuchtstärke 10 % ihrer Anfangsleistung erreicht.

Fehlerbehebung

Die Sector 7 sollte nach jeglichem Kontakt mit Salzwasser mit sauberem Wasser abgespült werden. Schieben Sie den Schalter und die Schalterverriegelung während des Abspülens einige Male vor und zurück, um Salzablagerungen zu vermeiden.

Wassereintritt

Wenn Wasser in die Lampe gelangen sollte, entnehmen Sie sofort die Batterien. Spülen Sie alle Teile mit sauberem Wasser ab, und lassen Sie sie trocknen. Suchen Sie nach der Ursache für das Leck, und beheben Sie das Problem. Senden Sie die Lampe bei Bedarf zur Reparatur ein. Wenn Batterien Nässe ausgesetzt waren, verwenden Sie sie nicht weiter. Nach einem Wassereintritt müssen die Batterien entsorgt werden.

Fehlerbehebung

Wenn die Sector 7 nicht leuchtet:

- Batterien auf korrektes Einsetzen prüfen.
- Tauschen Sie die Batterien aus, falls das korrekte Einsetzen bestätigt werden kann.

USA – Internationale 5-Jahres-Garantie

GARANTIE – Princeton Tec gewährleistet, dass dieses Produkt bei sachgemäßem Gebrauch für 5 Jahre frei von Material- und Herstellungsfehlern ist. Diese Garantie deckt alle Komponententeile des Produkts bis auf Batterien/Akkus ab. Diese Garantie deckt keine Beschädigungen aufgrund von normalem Verschleiß oder Schäden durch Missbrauch, Veränderungen, Fahrlässigkeit, Unfälle oder nicht autorisierte Reparaturen ab. Teile, die Verarbeitungs- oder Materialfehler aufweisen, werden von Princeton Tec repariert oder ersetzt.

Ihr autorisierter Princeton Tec-Händler und Princeton Tec sind die einzigen Entitäten, die zu Reparaturen an diesem Produkt autorisiert sind. Nach (3) nicht erfolgreichen Reparaturversuchen (innerhalb des Garantiezeitraums) des Produkts haben Sie das Recht, einen Ersatz oder eine Rückerstattung des Kaufpreises einzufordern, abzüglich der Reduktion für die Nutzung des Produkts. **DIESE GARANTIE UMFASST KEINE NEBEN- ODER FOLGESCHÄDEN.** (In einigen Staaten ist der Ausschluss von Neben- oder Folgeschäden gesetzlich unzulässig, sodass die vorstehend genannten Einschränkungen für Sie möglicherweise nicht gelten.) Durch diese Garantie werden Ihnen bestimmte Rechte

zugesichert, und Sie erhalten möglicherweise weitere Rechte, die je nach Staat variieren.

Princeton Tec behält sich das Recht vor, Produktspezifikationen jederzeit ohne Ankündigung zu ändern.

FÜR EINWOHNER DES US-BUNDESSTAATS KALIFORNIEN:

WARNUNG: Dieses Produkt enthält Bisphenol A (BpA), eine Chemikalie, die nach Erkenntnissen des Staates Kalifornien als Ursache für Krebserkrankungen, Fehlgeburten oder andere Schädigungen ungeborenen Lebens gilt.

Rücksendungen

Wenn Ihre Leuchte nicht funktioniert, gehen Sie folgendermaßen vor:

1. Prüfen Sie die Batterien/Akkus. Ersetzen Sie sie, falls nötig.
2. Um Ihre Leuchte wegen Reparaturen oder Ersatz einzuschicken, rufen Sie zuerst beim Princeton Tec-Kundendienst unter **1-800-257-9080** an und fordern Sie eine RMA-Nr. an. Bitte geben Sie dabei das Modell Ihrer Leuchte, das Kaufdatum und eine kurze Beschreibung der aufgetretenen Störung an. Garantieforderungen werden nur mit RMA-Nr. akzeptiert.
3. Senden Sie die Leuchte ohne Batterien/Akkus zurück an: **Princeton Tec, PO Box 8057 Trenton NJ 08650.** Unterfrankierte und unfreie Sendungen werden nicht angenommen.
4. Der Vorgang wird innerhalb von zwei Wochen nach Eingang der Leuchte bearbeitet. Bitte planen Sie zusätzliche Zeit für die Rücksendung aus New Jersey ein.

SECTOR® 7 REFLECTOR LED



Instrucciones de operación y mantenimiento

ESPAÑOL:

Instalación de la batería

Princeton Tec se preocupa por el medioambiente y recomienda reciclar las baterías. Para obtener más información sobre el reciclaje de baterías, por favor visite www.batteryrecycling.com.

Al instalar las baterías, respete la polaridad. La instalación incorrecta de las baterías dañará la lámpara y anulará la garantía.

ADVERTENCIA ⚠

- Nunca mezcle baterías nuevas y usadas.
- Nunca mezcle diferentes marcas o tipos de baterías.
- Siempre retire de inmediato las baterías agotadas.
- Retire las baterías durante largos períodos sin uso.

NOTA: Algunos tipos de baterías pueden emitir hidrógeno gaseoso. Este gas puede crear un potencial de explosión en dispositivos sellados si no se ventila o elimina. El reflector Sector 7 está equipado con un catalizador de platino que elimina este gas. Al reemplazar las baterías, inspeccione visualmente el módulo de LED para verificar que el catalizador no esté roto o ausente. Si el catalizador parece estar dañado (hay partículas grises en el compartimiento de las baterías) o la luz es inabundante, reemplace el catalizador antes de usar la unidad.

Operación del interruptor

– Ver Figura 2

ENCENDIDO/APAGADO

Con la luz apagada, un solo accionamiento del gatillo activa el modo de haz **ALTO**.

Ajuste del brillo

Desde la posición de haz ALTO, tire del gatillo dos veces para activar el modo de haz **BAJO**.

Un solo accionamiento en la posición de haz BAJO reactivará el modo **ALTO**.

Después de 3 segundos en cualquier modo, un solo accionamiento del gatillo llevará el Sector 7 al modo de **APAGADO**.

ENCENDIDO momentáneo

Desde la posición de APAGADO, accione el interruptor de gatillo hasta la mitad para activar el modo **ENCENDIDO momentáneo**. Suelte el interruptor de gatillo para llevarlo a la posición de **APAGADO**.

Junta tórica

- Ocasionalmente, limpie y lubrique ligeramente la junta tórica y las roscas de la tapa de la lente. Utilice únicamente grasa a base de siliconas, nunca use lubricantes en aerosol.
- Limpie periódicamente los contactos de la unidad.

ADVERTENCIA ⚠

- Todos los componentes de plástico están fabricados con policarbonato resistente a los impactos. Ciertos tipos de rocíos en aerosol pueden causar daños y anular la garantía.
- Para evitar fugas de agua, no apriete excesivamente la tapa de la lente.

Figura 1 – Reemplazo de las baterías

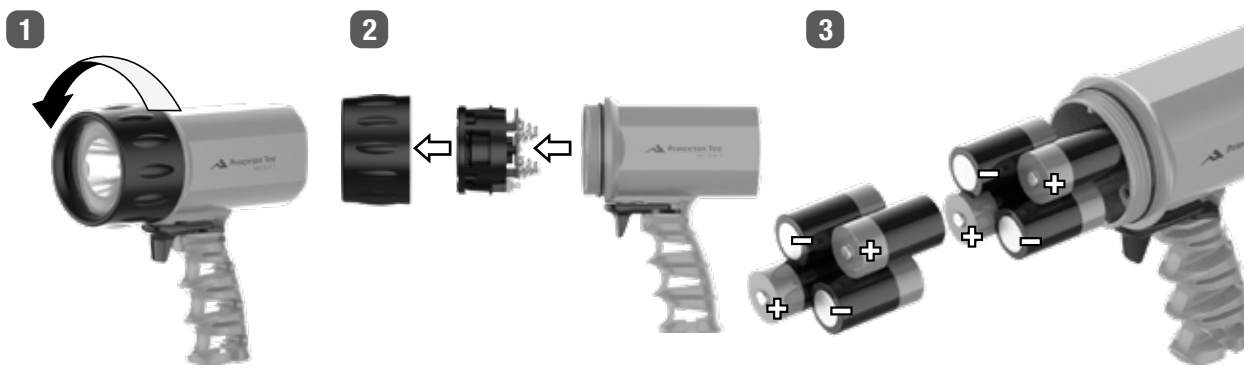


Figura 2 – Operación del interruptor

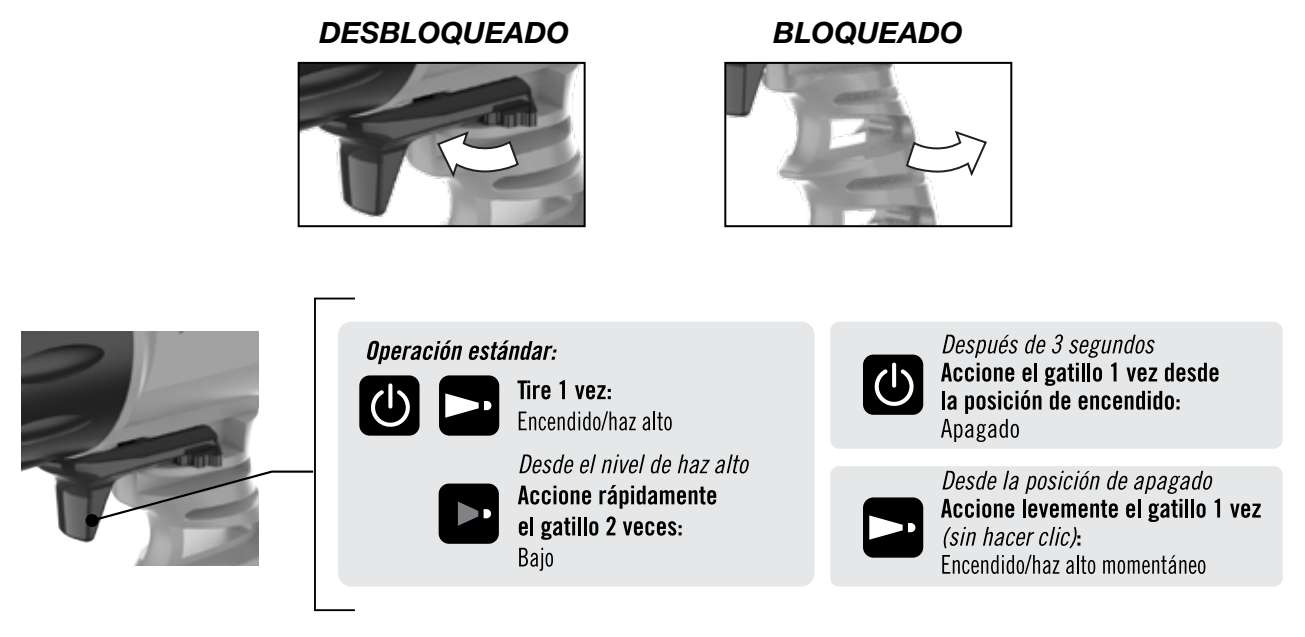


Figura 3 – Rendimiento

Modos	Lúmenes	Tiempo de funcionamiento	Tipo de haz de luz	Reserva	
HAZ ALTO	1600	12 h		4 h	
HAZ BAJO	200	88 h		422 h	
DISTANCIA (m)			0	105	270

(Norma ANSI FL-1)

El tiempo de funcionamiento se define como el intervalo de tiempo entre el nivel lumínico inicial —definido como los 30 segundos siguientes al momento en que el dispositivo se enciende por primera vez— usando baterías nuevas, hasta que el nivel lumínico alcanza el 10% del valor inicial.

Solución de problemas

Tal como ocurre con cualquier otro equipo, el Sector 7 debe enjuagarse con agua dulce después de cualquier contacto con agua salada. Para evitar la acumulación de sal, mueva el interruptor y su traba de bloqueo hacia adelante y hacia atrás varias veces mientras enjuaga con agua.

Anegamiento

En el caso poco probable de que la unidad desarrolle fugas o se llene de agua, retire inmediatamente las pilas. Enjuague todas las piezas con agua dulce y deje secar. Verifique la posible causa de la fuga y corrija el problema; si es necesario, devuelva la luz para su reparación. No vuelva a utilizar baterías que se hayan mojado. Las baterías de una unidad anegada deben desecharse.

Solución de problemas

Si el reflector Sector 7 no se enciende:

- Compruebe la instalación adecuada de las baterías.
- Si ya ha confirmado la instalación adecuada de las baterías, cámbielas.

Estados Unidos – Garantía internacional de 5 años

GARANTÍA – Princeton Tec garantiza que este producto estará libre de defectos de mano de obra y materiales bajo uso normal durante 5 años. Esta garantía cubre todos los componentes del producto, excepto las baterías. Esta garantía no cubre el deterioro debido al desgaste normal o daños causados por uso incorrecto, alteración, negligencia, accidentes o reparaciones no autorizadas. Princeton Tec reparará o reemplazará las piezas defectuosas en mano de obra o materiales.

Princeton Tec y los distribuidores autorizados de sus productos son las únicas entidades autorizadas para reparar este producto. Después de tres (3) intentos fallidos (dentro del período de garantía) de reparar el producto, usted tendrá derecho a elegir entre el reemplazo del producto o un reembolso del precio de compra, menos un equivalente por uso del producto. **ESTA GARANTÍA NO INCLUYE DAÑOS Y PERJUICIOS INCIDENTALES O CONSECUENTES.** (Algunos estados no permiten la exclusión o limitación de daños y perjuicios incidentales o consecuentes, por lo que las limitaciones o exclusiones anteriores podrían no aplicarse a su caso particular). Esta garantía le otorga derechos legales

específicos y además usted podría tener otros derechos que varían de un estado a otro.

Princeton Tec se reserva el derecho de cambiar las especificaciones del producto sin previo aviso.

PARA LOS RESIDENTES DE CALIFORNIA:

ADVERTENCIA: Este producto contiene bisfenol A (BpA), un producto químico conocido en el estado de California por causar defectos de nacimiento u otros daños reproductivos.

Política de devoluciones

Si su lámpara deja de funcionar, siga estos sencillos pasos:

1. Revise las baterías. Si es necesario, reemplácelas.
2. Para enviar la lámpara para su reparación o reemplazo, comuníquese primero con el servicio de atención al cliente de Princeton Tec al **1-800-257-9080** para solicitar un número RMA (autorización para devolución de materiales). Tenga disponibles el modelo de la lámpara, la fecha de compra y una breve descripción del desperfecto que está experimentando. No se aceptarán reparaciones de garantía sin un número RMA.
3. Devuelva la lámpara sin baterías a: **Princeton Tec, PO Box 8057 Trenton NJ 08650**. No se aceptarán envíos con porte postal sin pagar o cargos por cobrar.
4. La lámpara se procesará en aproximadamente dos semanas a partir de su recepción. Por favor considere un tiempo adicional para recibir el envío desde New Jersey.